

# 機械・電気設備工事標準仕様書

令和6年4月

(令和7年4月一部改定)

(令和8年4月一部改定)

(令和8年5月一部改定)

 東京都水道局



## 機械・電気設備工事標準仕様書 目次

### 第1章 総則

#### 第1節 一般事項

1.1.1	適用範囲	1- 1
1.1.2	用語の定義	1- 2
1.1.3	システム設計	1- 3
1.1.4	監督員の権限等	1- 4
1.1.5	提出書類	1- 4
1.1.6	設計図書等の取扱い	1- 5
1.1.7	疑義に対する協議等	1- 5
1.1.8	諸法令の遵守	1- 5
1.1.9	関係者への広報等	1- 6
1.1.10	官公署等への手続等	1- 6
1.1.11	事故時の措置	1- 6
1.1.12	文化財の保護	1- 7
1.1.13	単位等	1- 7
1.1.14	知的財産の取扱い	1- 7
1.1.15	受注者相互の協力	1- 8
1.1.16	他の工事標準仕様書の準用	1- 8
1.1.17	部分使用に係る確認	1- 9
1.1.18	工期の変更に係る資料の提出	1- 9
1.1.19	設計図書の変更等	1- 9
1.1.20	工事の一時中止に係る事項	1- 9
1.1.21	契約解除権の行使に伴う措置	1-10
1.1.22	部分払の手続	1-10
1.1.23	保険の加入及び事故の補償	1-11
1.1.24	日雇労働者の雇用	1-12
1.1.25	調査・試験に対する協力	1-12
1.1.26	工事現場の環境改善	1-13

#### 第2節 工事関係図書等

1.2.1	設計図書の照査及び事前調査	1-14
1.2.2	実施工程表	1-14
1.2.3	施工計画書	1-14
1.2.4	南海トラフ地震臨時情報の発表に伴う措置	1-15
1.2.5	承諾図書等	1-15
1.2.6	工事記録、工事報告等	1-16

#### 第3節 工事現場管理

1.3.1	施工管理	1-17
1.3.2	現場代理人	1-17
1.3.3	監理技術者、監理技術者補佐及び主任技術者	1-17
1.3.4	工事实績情報の登録	1-17
1.3.5	工事の下請負	1-18
1.3.6	施工体制台帳等の作成、提出等	1-18
1.3.7	稼働中の施設での施工	1-19
1.3.8	衛生管理	1-19
1.3.9	施工日時	1-20
1.3.10	現場事務所、資材置場等	1-21
1.3.11	電力及び用水	1-21
1.3.12	排水等	1-22
1.3.13	専用の機械器具等の貸与	1-22
1.3.14	現場の整理、片付け	1-22
1.3.15	境界杭、測量標等	1-22
1.3.16	既設施設の養生等	1-23
1.3.17	工事用機械器具等の選定	1-23
1.3.18	道路を使用する作業	1-23
1.3.19	不当介入に対する通報報告	1-23
<b>第4節 安全管理</b>		
1.4.1	工事中の安全確保	1-24
1.4.2	安全教育	1-24
1.4.3	事故防止	1-25
1.4.4	南海トラフ地震臨時情報が発せられた場合の措置	1-26
1.4.5	爆発及び火災の防止	1-26
1.4.6	公道での交通安全	1-27
1.4.7	石綿（アスベスト）に係る注意事項	1-27
<b>第5節 環境対策</b>		
1.5.1	環境保全等	1-28
1.5.2	建設副産物の取扱い	1-28
1.5.3	リサイクル計画	1-29
1.5.4	リサイクル及び適正処理に当たっての注意事項	1-29
1.5.5	リサイクル及び適正処理の実施状況の確認	1-31
1.5.6	発生品の処理	1-31
1.5.7	室内空気汚染対策等	1-31
1.5.8	アイドリングストップの実施	1-31
1.5.9	環境により良い自動車の利用	1-31
1.5.10	排出ガス対策型建設機械（一般工事用建設機械）	1-32
1.5.11	低騒音型・低振動型建設機械	1-33

1.5.1.2	建設機械等の燃料	1-33
1.5.1.3	過積載の防止	1-34
1.5.1.4	特別品目、特定調達品目、調達推成品目	1-34
<b>第6節 機器及び材料等</b>		
1.6.1	機器及び材料の規格、基準等	1-35
1.6.2	機器及び材料の品質等	1-35
1.6.3	機器及び材料の調達	1-35
1.6.4	予備品及び添付品の納入	1-36
1.6.5	支給材料	1-36
1.6.6	アスベスト含有材料の取扱い	1-36
1.6.7	フロン類の適正処理	1-37
<b>第7節 施工</b>		
1.7.1	機器及び材料の搬入検査	1-38
1.7.2	監督員による立会い及び検査	1-38
1.7.3	機器及び材料の保管	1-38
1.7.4	有資格者の配置	1-38
1.7.5	技能士	1-39
1.7.6	電気保安技術者	1-39
1.7.7	制御系システム工事におけるサイバーセキュリティ	1-39
1.7.7.1	用語の定義	1-39
1.7.7.2	制御系システム工事の推進体制	1-39
1.7.7.3	工事従事者への遵守事項の周知	1-40
1.7.7.4	秘密の保持	1-40
1.7.7.5	複写及び複製の禁止	1-40
1.7.7.6	セキュリティ管理	1-40
1.7.7.7	当局施設内での制御系システム工事	1-42
1.7.7.8	下請負の取扱い	1-42
1.7.7.9	実地調査及び指示等	1-43
1.7.7.10	情報の保管、管理等に対する義務違反	1-43
<b>第8節 試験及び試運転等</b>		
1.8.1	一般事項	1-44
1.8.2	単体試験	1-44
1.8.3	単体調整	1-44
1.8.4	組合せ試験	1-45
1.8.5	総合試運転	1-45
1.8.6	実負荷試運転	1-45
1.8.7	指導員の派遣	1-45
1.8.8	試験、試運転等の注意事項	1-45
<b>第9節 工事検査</b>		

1.9.1	一般事項	1-46
1.9.2	工事検査の種類	1-46
1.9.3	検査の内容	1-47
1.9.4	破壊又は分解検査	1-47
1.9.5	検査手続	1-47
1.9.6	官公署等の検査	1-47
<b>第10節 工事の完了</b>		
1.10.1	後片付け	1-48
1.10.2	工事完成図等の提出	1-48
1.10.3	標識その他	1-48
(章末資料)		1-49

## 第2章 施工一般

### 第1節 共通事項

2.1.1	一般事項	2- 1
2.1.2	施設の停止を伴う工事	2- 1
2.1.3	仮設工事	2- 2

### 第2節 機器等の据付け

2.2.1	一般事項	2- 3
2.2.2	耐震対策	2- 3
2.2.3	コンクリート工事	2- 4
2.2.4	型枠	2- 6
2.2.5	基礎ボルト・アンカーボルト	2- 6
2.2.6	モルタル	2- 6
2.2.7	工事銘板	2- 6
2.2.8	雷対策	2- 9

### 第3節 塗装

2.3.1	一般事項	2-10
2.3.2	塗装品質管理	2-10
2.3.3	塗装の種類	2-10
2.3.4	素地調整	2-11
2.3.5	塗装作業	2-12
2.3.6	塗装色	2-13

### 第4節 溶接

2.4.1	一般事項	2-18
2.4.2	溶接品質管理	2-18
2.4.3	溶接施工方法	2-18

## 第3章 機械設備工事

### 第1節 共通事項

3.1.1	一般事項	3-1
3.1.2	構造	3-2
3.1.3	製作加工	3-2

### 第2節 ポンプ

3.2.1	一般事項	3-3
3.2.2	適用規格	3-3
3.2.3	両吸込渦巻ポンプ	3-4
3.2.3.1	機器仕様	3-4
3.2.3.2	施工	3-5
3.2.3.3	補修	3-5
3.2.4	片吸込渦巻ポンプ	3-6
3.2.5	小形渦巻ポンプ	3-6
3.2.6	小形多段遠心ポンプ	3-7
3.2.7	電動機一体小形遠心ポンプ	3-7
3.2.8	雑排水用水中モータポンプ	3-8
3.2.9	清水用水中モータポンプ	3-8

### 第3節 薬品注入設備

3.3.1	一般事項	3-10
3.3.2	受入設備	3-10
3.3.3	希釈設備	3-11
3.3.4	貯蔵設備	3-12
3.3.5	注入設備	3-13
3.3.5.1	共通事項	3-13
3.3.5.2	計量ポンプ方式	3-13
3.3.5.3	流量調節弁方式	3-14
3.3.6	薬品用弁類	3-14
3.3.7	薬品用ポンプ	3-15

### 第4節 排水処理設備

3.4.1	一般事項	3-17
3.4.2	横型加圧脱水機	3-18
3.4.2.1	機器仕様	3-18
3.4.2.2	補修	3-18
3.4.3	排泥ポンプ、引抜ポンプ、送泥ポンプ、給泥ポンプ	3-18
3.4.4	圧力水ポンプ、ろ布洗浄ポンプ	3-19
3.4.5	ベルトコンベヤ	3-19
3.4.5.1	機器仕様	3-19

3.4.5.2	施工	3-19
<b>第5節 計装用空気源設備</b>		
3.5.1	一般事項	3-20
3.5.2	空気圧縮機	3-20
3.5.2.1	共通事項	3-20
3.5.2.2	回転圧縮機	3-20
3.5.2.3	小型往復空気圧縮機	3-20
3.5.3	空気槽	3-20
3.5.4	除湿装置（エアドライヤ）	3-21
3.5.4.1	共通事項	3-21
3.5.4.2	膜式除湿装置	3-21
3.5.4.3	冷凍式ドライヤ	3-21
3.5.5	エアフィルタ等	3-21
<b>第6節 配管・弁類</b>		
3.6.1	配管材料	3-22
3.6.1.1	主配管	3-22
3.6.1.2	小口径配管等	3-22
3.6.2	配管継手、接合	3-24
3.6.3	弁類	3-25
3.6.3.1	一般事項	3-25
3.6.3.2	主配管用弁類	3-25
3.6.3.3	ダクタイル鋳鉄製逆止弁	3-26
3.6.3.4	小口径弁類	3-26
3.6.4	弁駆動装置	3-27
3.6.4.1	バルブコントローラ	3-27
3.6.4.2	小口径弁用単相電動駆動装置	3-29
3.6.5	配管布設	3-30
3.6.5.1	共通事項	3-30
3.6.5.2	主配管布設	3-30
3.6.5.3	小口径配管等	3-31
3.6.5.4	耐圧試験	3-33
<b>第7節 その他</b>		
3.7.1	ダクト	3-35
3.7.2	被覆	3-35
3.7.3	手すり・階段	3-35

## 第4章 電気設備工事

### 第1節 共通事項

4.1.1	一般事項	4- 1
-------	------	------

## 第2節 配電盤

4.2.1	一般事項	4-3
4.2.1.1	構造一般	4-3
4.2.2	特別高圧ガス絶縁開閉装置	4-8
4.2.2.1	一般事項	4-8
4.2.2.2	構造一般	4-8
4.2.3	高圧配電盤	4-9
4.2.3.1	一般事項	4-9
4.2.3.2	構造	4-9
4.2.3.3	遮断器	4-10
4.2.3.4	断路器	4-10
4.2.3.5	高圧コンビネーションスタータ	4-11
4.2.3.6	高圧進相コンデンサ及びリアクトル	4-11
4.2.3.7	高圧負荷開閉器	4-12
4.2.4	低圧配電盤	4-12
4.2.4.1	一般事項	4-12
4.2.4.2	構造	4-13
4.2.5	コントロールセンタ	4-13
4.2.5.1	一般事項	4-14
4.2.5.2	構造	4-14
4.2.6	補助継電器盤等	4-14
4.2.6.1	一般事項	4-14
4.2.6.2	構造	4-15
4.2.7	現場操作盤	4-15
4.2.7.1	一般事項	4-15
4.2.8	配電盤の据付け	4-15

## 第3節 変圧器

4.3.1	一般事項	4-17
4.3.2	特別高圧変圧器	4-17
4.3.2.1	特別高圧変圧器の仕様及び標準附属品	4-17
4.3.2.2	特別高圧変圧器の保護	4-18
4.3.3	高圧変圧器	4-18
4.3.3.1	一般事項	4-18
4.3.3.2	高圧変圧器の仕様及び標準附属品	4-19

## 第4節 特殊電源設備

4.4.1	直流電源設備	4-20
4.4.1.1	適用範囲	4-20
4.4.1.2	システム構成	4-20
4.4.1.3	適用規格	4-20

4.4.1.4	整流装置	4-21
4.4.1.5	蓄電池	4-21
4.4.1.6	附属装置	4-22
4.4.1.7	構造等	4-22
4.4.2	交流無停電電源装置	4-23
4.4.2.1	適用範囲	4-23
4.4.2.2	常時インバータ給電方式	4-23
4.4.2.3	常時商用給電方式	4-25
4.4.2.4	適用規格	4-27
4.4.2.5	機器仕様	4-27
4.4.2.6	構造等	4-28
<b>第5節 非常用発電設備</b>		
4.5.1	一般事項	4-29
4.5.2	ガスタービン発電装置	4-29
4.5.2.1	一般事項	4-29
4.5.2.2	原動機及び発電機	4-29
4.5.2.3	配電盤構成仕様	4-30
4.5.2.4	始動装置及び停止装置	4-30
4.5.2.5	燃料設備	4-31
4.5.2.6	潤滑油装置	4-32
4.5.2.7	給排気設備	4-32
4.5.2.8	燃料及び潤滑油等	4-33
4.5.3	ディーゼル発電装置	4-33
4.5.3.1	一般事項	4-33
4.5.3.2	原動機及び発電機	4-33
4.5.3.3	配電盤構成仕様	4-34
4.5.3.4	始動装置及び停止装置	4-34
4.5.3.5	燃料設備	4-34
4.5.3.6	潤滑油装置及び冷却装置	4-34
4.5.3.7	給排気設備	4-35
4.5.3.8	燃料及び潤滑油等	4-35
<b>第6節 監視制御設備</b>		
4.6.1	一般事項	4-36
4.6.2	監視制御設備構成機器及び機能仕様	4-39
4.6.3	監視操作画面仕様及び操作方式	4-48
4.6.3.1	監視操作画面仕様	4-48
4.6.3.2	監視操作画面操作方式	4-51
4.6.4	運転制御の基本機能	4-54
(添付資料)		

添付資料 1	受配電設備監視操作画面（参考）	4-56
添付資料 2	自家発電設備監視操作画面（参考）	4-57
添付資料 3	ポンプ設備監視操作画面（参考）	4-58
<b>第 7 節 電動機設備</b>		
4.7.1	適用規格	4-59
4.7.2	主ポンプ用電動機	4-59
4.7.3	インバータ盤	4-62
<b>第 8 節 工業計器</b>		
4.8.1	共通事項	4-64
4.8.2	電磁流量計	4-65
4.8.3	超音波流量計	4-67
4.8.4	圧力、差圧伝送器	4-68
4.8.5	フロート式レベル計	4-68
4.8.6	超音波式レベル計	4-69
4.8.7	電波式レベル計	4-69
4.8.8	投込式レベル計	4-69
4.8.9	気泡式レベル計	4-69
4.8.10	アルカリ度計	4-70
4.8.11	濁度計	4-70
4.8.12	精密濁度計（微粒子カウンタ）	4-71
4.8.13	残留塩素計	4-71
4.8.14	pH計	4-72
4.8.15	電気伝導率計	4-73
4.8.16	色度計	4-73
4.8.17	水温計	4-73
4.8.18	自動水質計器	4-74
<b>第 9 節 立坑設備</b>		
4.9.1	設置方式	4-76
4.9.2	構成機器	4-76
4.9.3	機器及び材料	4-76
4.9.4	施工	4-79
<b>第 10 節 配水本管テレメータ設備</b>		
4.10.1	設置方式、計測対象及び停電補償	4-81
4.10.2	機器構成	4-81
4.10.3	機器及び材料	4-82
4.10.4	施工	4-87
<b>(添付資料)</b>		
添付資料 4	配水本管テレメータにおける補足事項	4-89

## 第 1 1 節 自動水質計器設備

4.1.1.1	設置方式及び計測対象	4-90
4.1.1.2	機器構成	4-90
4.1.1.3	機器及び材料	4-90
4.1.1.4	施工	4-92

## 第 1 2 節 配線

4.1.2.1	電線・ケーブル類	4-93
4.1.2.2	電線・ケーブル類の布設	4-94
4.1.2.3	電路材	4-96
4.1.2.3.1	電線管	4-96
4.1.2.3.2	ダクト	4-97
4.1.2.3.3	ラック	4-97
4.1.2.4	電路材の布設	4-97
4.1.2.4.1	金属製電線管の布設	4-97
4.1.2.4.2	金属製電線管の接続	4-97
4.1.2.4.3	金属製可とう電線管の布設	4-98
4.1.2.4.4	金属製可とう電線管の接続	4-98
4.1.2.4.5	ダクトの布設	4-98
4.1.2.4.6	ダクトの接続	4-98
4.1.2.4.7	ラックの布設	4-99
4.1.2.4.8	ラックの接続	4-99
4.1.2.5	地中電線路	4-99
4.1.2.5.1	管路等の布設	4-99
4.1.2.5.2	管路式による埋設深さ	4-100
4.1.2.5.3	埋設表示	4-100
4.1.2.5.4	掘削及び埋戻し	4-100

## 第 1 3 節 接地工事

接地工事	4-101
------	-------

### (添付資料)

添付資料 5	施設場所に応じた接地工事の種類一覧	4-102
--------	-------------------	-------

## 附 則

附則—1	施工計画書記載要領	附-1
附則—2	工事記録写真撮影要綱	附-9
附則—3	実負荷試運転実施要領	附-23
附則—4	電子成果品（工事書類）の作成について	附-32

## 参 考

参考—1	工事請負契約書
参考—2	地方公営企業法施行規則別表第二号（抜粋）

# 第 1 章 総 則



## 第1章 総則

### 第1節 一般事項

#### 1. 1. 1 適用範囲

(1) この標準仕様書は、東京都水道局（以下「当局」という。）が施行する工事のうち、契約書及び約款（以下「契約書」という。）において工事標準仕様書に従うとされた、水道事業の用に供するための次の機械設備工事及び電気設備工事に適用する。

##### ア 機械設備工事

(ア) 主ポンプ設備

(イ) 取水・貯水・導水施設機械設備（取水堰・取水塔・取水門設備、沈砂池設備、水質保全設備、井戸設備等）

(ウ) 浄水施設機械設備（凝集池・沈殿池設備、急速ろ過池・緩速ろ過池設備、膜ろ過設備、エアレーション設備、粉末活性炭吸着設備、粒状活性炭吸着設備、オゾン処理設備、生物処理設備、除鉄・除マンガン設備、生物除去設備、海水淡水化設備、薬品等注入設備、消毒設備、採水設備等）

(エ) 排水処理施設機械設備（洗浄排水池設備、排泥池設備、濃縮槽設備、天日乾燥床設備、脱水機設備、ケーキヤード設備等）

(オ) 送配水施設機械設備（震災対策用貯水設備、立坑設備、電動弁設備等）

(カ) その他（ア）から（オ）までの附属設備に関わるもの

##### イ 電気設備工事

(ア) 電力・特殊電源設備（他の水道用設備に電気を供給するためのものに限る。）

受電・変電・配電設備、動力制御設備、無停電電源設備、直流電源設備、自家発電設備等

(イ) 運転操作設備（現場監視操作・制御設備、機側操作設備等）

(ウ) 情報伝送設備（遠方監視制御設備、テレメータ・テレコントロール設備等）

(エ) 中央監視操作設備（中央監視操作設備、施設情報管理・帳票作成用計算機設備、系統監視・水運用管理設備等）

(オ) 計装設備（水位・流量・水圧計測設備、水質計装設備、管路用計装設備等）

(カ) 情報表示・警報設備（ITV設備、貯水池放流警報設備等）

(キ) 送配水用電気設備（立坑設備、電食防止設備等）

(ク) その他（ア）から（キ）までの附属設備に関わるもの

(2) この標準仕様書に規定する事項は、別に定めがある場合を除き、受注者がその責任において履行する。

(3) 契約書及び設計図書は、相互に補完するものとし、いずれかによって定められている事項は、契約の履行を拘束するものとする。

(4) 設計図書間に相違がある場合は、優先順位を次のアからカまでの順番のとおりとし、これにより難しい場合は、「1.1.7 疑義に対する協議等」による。

ア イからカまでに対する質問回答書

イ 現場説明書

ウ 特記仕様書

- エ 図面
- オ 標準仕様書
- カ 設計工事数量表

(5) 設計図書に示されていない事項であっても、施工上必要がある仮設及び安全対策は実施する。

### 1. 1. 2 用語の定義

この標準仕様書において用いる用語の定義は、次のとおりとする。

- (1) 「監督員」とは、契約書の規定（監督員）に基づき、当局が受注者に通知した者を総称していう。
- (2) 「現場代理人」とは、契約書第 9 条の規定（現場代理人及び主任技術者等）に基づき受注者が通知した現場代理人をいう。
- (3) 「受注者等」とは、当該工事請負契約の受注者又は現場代理人をいう。
- (4) 「契約図書」とは、契約書及び設計図書をいう。
- (5) 「設計図書」とは、「1.1.1 適用範囲」(4)のオからカまでに掲げる図書をいう。
- (6) 「特記」とは、「1.1.1 適用範囲」(4)のオからエまでに指定された事項をいう。
- (7) 「図面」とは、入札に際して当局が示した設計図及び当局から変更又は追加された設計図をいう。

なお、設計図書に基づき監督員が受注者等に指示した図面及び受注者等が提出し、監督員が書面により承諾した図面を含むものとする。

- (8) 「指示」とは、監督員が受注者等に対し、工事の施行上必要な事項を書面によって示すことをいう。ただし、緊急の場合には、監督員は、口頭、電話、ファクシミリその他の手段により指示を行うことができる。この場合には、後日監督員と受注者等とが指示の内容について書面により確認する。
- (9) 「承諾」とは、受注者等が監督員に対し、又は監督員が受注者等に対し、書面で申し出た事項について、申出を受けた者が書面をもって了解することをいう。
- (10) 「監督員と協議」とは、監督員と受注者等とが結論を得るために合議し、その結果を書面に残すことをいう。
- (11) 「提出」とは、受注者等が監督員に対し、工事に係る書面その他の資料を説明し、差し出すことをいう。
- (12) 「提示」とは、監督員が受注者等に対し、又は受注者等が監督員に対し、工事に係る書面その他の資料を示し、説明することをいう。
- (13) 「報告」とは、受注者等が監督員に対し、工事の施行に関する事項について、書面により知らせることをいう。
- (14) 「連絡」とは、監督員と受注者等との間で、契約書第 17 条（条件変更等）に該当しない事項又は緊急で伝達すべき事項について、口頭、ファクシミリ、電子メールなどにより互いに知らせることをいう（書面による連絡内容の伝達は不要とする。）。
- (15) 「通知」とは、監督員が受注者等に対し、又は受注者等が監督員に対し、工事の施行に関する事項について、書面をもって知らせることをいう。
- (16) 「書面」とは、発行年月日が記載され、署名又は捺印された文書をいう。

なお、関係規程等により、署名又は押印がない書類や電子提出した書類も有効な書面として取り扱う。

- (17) 「監督員の確認」とは、施工の各段階における施工状況や、機器及び材料の試験結果等について、監督員の立会い又は受注者等から提出された資料に基づき、監督員がその事実を認知することをいう。
- (18) 「監督員の立会い」とは、監督員が臨場により、必要な指示、承諾、協議、検査、確認及び調整を行うことをいう。
- (19) 「工事検査」とは、契約書に規定する工事の完了の確認、一部しゅん工の指定部分に係る工事の完了の確認、部分払いの請求に係る既済部分の確認、契約の解除に伴う既済部分の確認、工事材料の確認及び施工中に必要により行う確認並びに機器等製作の完成又は完成前の確認その他必要な確認をするために当局が行うものをいう。
- (20) 「検査員」とは、工事検査を行うために当局が定めた者をいう。
- (21) 「工事関係図書」とは、「1.2.2 工程表」から「1.2.6 工事記録、工事報告等」までの図書をいう。
- (22) 「規格証明書」とは、設計図書に定められた規格、基準等に適合することの証明となるもので、当該規格、基準等の制度によって定められた者が発行した資料をいう。
- (23) 「原則として」とは、これに続く事項について、受注者等が守るべきことをいうが、あらかじめ監督員の承諾を受けた場合又はただし書のある場合は、他の手段によることができることをいう。
- (24) 「同等以上の品質」とは、設計図書に指定する品質又は設計図書に指定する品質に代えて使用しても機器及び材料の性能、機能等に支障がない品質で、監督員が承諾する試験機関の証明を得たもの（試験機関の証明を得るために必要な費用を受注者が負担するものに限る。）又は監督員の承諾を得たものをいう。
- (25) 「同等品」とは、設計図書に指定する品質と同等以上の品質を有するものをいう。
- (26) 「概成工期」とは、工事目的物の使用を想定して総合試運転を行う上で、関連工事を含めた各工事が支障のない状態にまで完了しているべき期限をいう。
- (27) 「休日等」とは、国民の祝日に関する法律（昭和23年法律第178号）に規定する休日、12月29日から同月31日までの期間、1月2日、同月3日、日曜日及び土曜日をいう。
- (28) 「工事の着手」とは、当該工事の契約書に記載された（着手指定の場合は、監督員が指定した）工期の起点となる日に工事を開始することをいう。
- (29) 「現場」とは、当該工事を施行する場所、施工に必要な場所及び特記で指定された場所をいう。

### 1. 1. 3 システム設計

- (1) システム設計は、施工に先立ち、受注者自らが自社の責任において行う。
- (2) システム設計とは、設計図書に基づく確認・検討・打合せ・調整等（各種容量等に関する確認、既設設備の確認、運転実態把握等のための調査等を含む。）及び関連する他工事（土木・建築・機械設備・電気設備等）との取合い確認を経て、施設に合った最適な機器・材料・方式を選択し、システムとしての組合せを行い、最終的に据え付けるまでに係る技術的な検討を行うことをいう。

- (3) 受注者等は、システム設計の結果として、機器製作、現場据付け等の施工を行うために必要な図面、計算書等を取りまとめ、当局の承諾を得る。

#### 1. 1. 4 監督員の権限等

- (1) 契約書の規定（監督員）に基づき当局が定める当該工事の監督員の種別は、次のとおりとする。
- ア 総括監督員
  - イ 副総括監督員
  - ウ 監督員（事務取扱者）
  - エ 監督員（一般）
- (2) 監督員の権限は、契約書に規定した事項とし、次の業務を行う。
- ア 工事の施行に関する受注者等に対する指示、承諾又は協議
  - イ 設計図書に基づく工事の施行のための詳細図等の作成及び交付並びに受注者が作成した図書の承諾
  - ウ 設計図書に基づく工程管理、立会い、工事の施行状況の確認、関連工事との調整又は工事に使用する機器又は材料の試験若しくは検査（他者に実施させ、当該実施を確認することを含む。）
  - エ 設計図書の変更又は工事の一時中止若しくは打切りの必要があると認める場合における工事主管課長への報告
  - オ 現場監督業務の管理
- (3) 監督員が行う受注者等に対する契約上の権限の行使又は義務の履行については、(1)に定めるいずれの監督員も行うことができる。
- (4) 受注者等が行う監督員に対する契約上の権限の行使又は義務の履行については、監督員（事務取扱者）に対して行い、監督員（事務取扱者）が不在又は欠けた場合は、副総括監督員に対して行い、副総括監督員が不在又は欠けた場合は、総括監督員に対して行う。ただし、緊急の場合は、この限りでない。
- (5) 監督員がその権限を受注者等に行使する場合は、書面でこれを行う。ただし、安全を確保するためであって、かつ、時間的余裕がない場合など、緊急を要する場合は、口頭、電話、ファクシミリその他の手段により指示等を行うことができる。この場合は、後日、監督員と受注者等との双方で書面により確認する。

#### 1. 1. 5 提出書類

- (1) 受注者等は、当局が別に定める「水道工事用書類・様式の記載例集」（以下「記載例集」という。）により工事に必要な提出書類を作成し、記載例集に定める指定の期日までに監督員に提出する。
- また、書類の提出方法（紙面又は電子）については、契約確定後速やかに監督員と協議する。
- なお、電子データにより提出した書類は、「附則-4 電子成果品（工事書類）の作成について」に基づき、工事完了時に電子媒体として監督員に提出する。
- (2) 記載例集に定めのない書類を提出する場合は、監督員の指示による。

- (3) 特に提出を要しない書類は、監督員の指示による。
- (4) 受注者等は、提出した書類に変更が生じたときは、理由を明らかにし、直ちに監督員に報告するとともに、変更した書類を指定の期日又は監督員が指示した日までに監督員に提出する。
- (5) 監督員が書類の内容について補足を求めた場合又は内容の確認ができる資料若しくは試料の提出を求めた場合には、受注者等は、これに応じる。

#### 1. 1. 6 設計図書等の取扱い

- (1) 受注者等は、設計図書、施工に必要な資料等を整備する。
- (2) 当局が所有する図書で市販又は公表されていないもののうち、監督員が必要と認めるものについて、受注者等は、図書の貸与を受け、又は閲覧することができる。
- (3) 受注者等は、設計図書及び工事関係図書を、工事の施工の目的以外で第三者に使用又は閲覧させてはならない。また、その内容を漏えいしてはならない。ただし、使用又は閲覧について、市販若しくは公表されている場合又は事前に監督員の承諾を受けた場合は、この限りではない。

#### 1. 1. 7 疑義に対する協議等

- (1) 受注者等は、設計図書の内容に関する疑義が生じた場合又は設計図書によることが困難若しくは不都合な状況が生じた場合には、監督員と協議する。  
また、その場合には、受注者等は、事実確認ができる資料（現場地形図、設計図との対比図、取合図、施工図等）を監督員に提出し、更に詳細な説明又は資料の追加を求められた場合は、その要求に応じる。
- (2) (1)の協議を行った結果、設計図書の訂正又は変更を行う場合の措置は、契約書の規定による。
- (3) (1)の協議を行った結果、受注者等は、監督員と協議した事項について議事録又は協議書を作成し、監督員から提出の請求があった場合には、速やかに応じるとともに、監督員に提出する。

#### 1. 1. 8 諸法令の遵守

- (1) 受注者等は、工事の施行に当たり、適用を受ける法律、政令、省令（府令）、告示、条例、規則等（以下「関係法令」という。）を遵守し、工事の円滑な進行を図る。  
また、その運用及び適用は、受注者等の責任において行う。  
なお、主な関係法令を参考として章末に例示する。
- (2) 当該工事の計画、図面、仕様書又は契約そのものが前項の関係法令に照らし不相当又は矛盾していることが判明した場合、受注者等は、直ちに監督員と協議する。
- (3) 受注者等は、個人情報の保護に当たり、「個人情報の保護に関する法律」（平成15年法律第57号）を遵守すること。  
当局が貸与する資料に記載された個人情報及び業務に関して知り得た個人情報は全て当局の個人情報であり、当局に許可なく複写、複製又は第三者へ提供してはならない。
- (4) 受注者等は、電子情報の取扱いに関して、東京都サイバーセキュリティ基本方針及び東京

都サイバーセキュリティ対策基準と同様の水準でのサイバーセキュリティを確保すること。

なお、受注者等がサイバーセキュリティを確保することができないことにより当局が被害を被った場合には、当局は受注者等に損害賠償を請求することができる。当局が請求する損害賠償額は、当局が実際に被った損害額とする。

#### 1. 1. 9 関係者への広報等

- (1) 受注者等は、工事の施行に当たり、地域住民その他の関係者との間に紛争が生じないように努めるとともに、説明や広報等が必要な場合は、速やかにこれを行う。
- (2) 受注者等は、工事に関して、地域住民その他の関係者から説明を求められた場合又は苦情があった場合は、直ちにこれに対応するとともに誠意をもってその解決に当たる。
- (3) 工事の施行上必要な地域住民その他の関係者との交渉や説明は、原則として受注者等の責任において行うものとし、事前に概要書を作成し監督員に提出する。
- (4) 受注者等は、(1)から(3)までの交渉等の内容について、後日紛争にならないように文書で確認する等明確にするとともに、その経過を遅滞なく監督員に報告する。

#### 1. 1. 10 官公署等への手続等

- (1) 受注者等は、工事の着手、施行及び完了に当たり、関係官公署その他の関係機関への必要な届出、手続等を遅滞なく行う。
- (2) 受注者等は、(1)に規定する届出手続等を行うに当たり、届出内容について、あらかじめ監督員に報告する。
- (3) 官公署その他への届出手続等に関し、関係官公署その他の関係機関との協議が必要となった場合には、受注者等は、直ちに監督員に報告し、指示を受ける。  
また、協議の結果は、文書で確認する等明確にし、その経過を遅滞なく監督員に報告する。
- (4) (1)の結果は、直ちに監督員に報告し、速やかにその写しを提出する。
- (5) 関係官公署その他の関係機関への届出、手続等に要する費用は、受注者の負担とする。  
ただし、次の各号の全てに該当する場合には、その手数料又は申請料は、当局の負担とする。  
なお、当局が手数料等を負担する関係法令を、参考として章末に例示する。  
ア 届出等の申請者名を当局とする必要があるとき。  
イ 届出等の対象が工事目的物そのものであるとき。  
ウ 届出等の対象について、工事の完了後も当局が引き続きその効力を保持する必要があるとき。
- (6) 受注者等は、関係法令に基づく関係官公署その他の関係機関が実施する検査等がある場合には、「1.9.6 官公署等の検査」による。これに直接要する費用は、受注者の負担とする。

#### 1. 1. 11 事故時の措置

- (1) 災害又は事故が発生した場合は、人命の安全確保を全てに優先させるとともに、二次災害が発生しないよう工事現場の安全確保に努める。  
また、「1.2.3 施工計画書」に定める緊急保安体制に従って、直ちに監督員、関係機関等に連絡する。

なお、稼働中の施設で、施設の機能に影響を生じる災害又は事故が発生したときは、当該施設の維持（運転・保全）管理業務を行う当局職員又は業務の委託を受けたものの職員（以下「維持管理職員」という。）に対しても直ちに連絡する。

- (2) 受注者等は、被害の拡大や人身災害の発生が予測される場合、必要により地域住民その他の関係者等への広報及び避難誘導、作業員の避難等の措置を講じる。この場合、事前に監督員と協議するものとするが、緊急の場合は、この限りではない。
- (3) 前項までの措置後、災害又は事故の発生原因、措置、被害状況等を事故発生報告書にまとめ、翌日までに監督員へ提出する。
- (4) 通常避けることができない地盤沈下若しくは地下水の断絶等の理由による第三者への損害又は天災等の不可抗力による損害が生じた場合は、受注者等が善良な管理者の注意義務を怠っていなかったか否かを確認するための資料を、監督員の求めに応じ提出する。
- (5) 契約書第 28 条第 2 項に規定する「受注者が善良な管理者の注意義務を怠ったことに基づくもの」とは、設計図書及び契約書第 25 条（臨機の措置）に規定する臨機の予防措置を行ったと認められないもの及び災害の一因が施工不良等受注者の責によるとされるものをいう。

#### 1. 1. 1 2 文化財の保護

- (1) 受注者等は、工事の施行に当たり、文化財の保護に十分注意し、文化財その他の埋蔵物を発見したときは、直ちにその状況を監督員に報告する。その後の措置については、監督員の指示に従う。
- (2) 発見された文化財その他の埋蔵物の発見者としての権利は、この契約に基づく工事に起因するものとみなし、当局が保有する。

#### 1. 1. 1 3 単位等

- (1) 機器及び材料の寸法、形状、品質、性能等の単位は、原則として計量法（平成 4 年法律第 51 号）第 3 条に定める国際単位系に係る計量単位を用い、これにより難しい場合は、同法に定めるその他の計量単位を用いる。
- (2) 前項にかかわらず、水質等に係る生物学的又は化学的な計量単位で計量法に定めのないものは、設計図書に掲げる計量単位を用いる。
- (3) 計測器、表示器、表示画面等に表示する計量単位は、（1）及び（2）の規定による。ただし、これにより難しい場合は監督員と協議する。
- (4) 機器及び材料の寸法、形状、品質、性能等の表示方法、製図の表記方法等は、原則として産業標準化法（昭和 24 年法律第 185 号）第 11 条に基づく日本産業規格（以下「JIS」という。）による。

#### 1. 1. 1 4 知的財産の取扱い

- (1) 受注者等は、工事に伴い発明又は考案した機器、材料、施工方法、デザイン、プログラム等の特許権その他の知的財産権として出願又は登録する場合は、当局と協議し同意を得なければならない。
- (2) 工事に伴い作成された著作物のうち次のものは、所有権が当局に移転すると同時に著作

権（著作権法（昭和 45 年法律第 48 条）第 21 条から第 28 条までの全ての権利）も当局に移転する。ただし、前項に係るもの及び受注者又は第三者が工事の着手前に有している知的財産に係るものについては、この限りでない。

なお、受注者等が当該著作物に係る著作者人格権（著作権法第 18 条から 20 条までに規定する権利をいう。以下同じ）を有する場合においても、これを行行使しないものとする。

ア 監視操作等のために施設情報をまとめたデータベース、レイアウト等（計測項目表、警報項目表、監視操作画面、グラフィックパネルの表示等を含む。）

イ システムの挙動（組み合わせた機器等の相互に関連する動作）の概要を示す図面、資料等（システム概要、構成図、処理フロー図、単線結線図等を含む。）

ウ 据付状況等を示す図面、資料等（機器配置図、基礎図、配管系統、経路図及び配線系統・経路図を含む。）

エ 工事記録写真（「1.2.6 工事記録、工事報告書等」(5)によるものをいう。）

(3) 工事に伴い知り得た当該施設の構造、維持管理に係る技術その他当局が有する営業秘密（不正競争防止法（平成 5 年法律第 47 条）第 2 条 6 項に定めるものをいう。）として提示したものを、当該契約以外で使用し、又は公表してはならない。ただし、事前に当局の同意を得たものについてはこの限りではない。

(4) 提出された工事完成図（「1.10.2 工事完成図の提出」によるものをいう。）の図面、資料等（(1)又は(2)に係るものを除く。）について、著作物であるとなにかかわらず、当局又は当局が指定する第三者が行う次の行為について、受注者等は同意するものとする。

ア 当局業務の用に供する範囲において、複製（電磁的な記録等を行う場合を含む。）を行うこと。

イ 当該施設の改修、維持管理等を請負とするための設計図書の作成等に当たって、図面、資料等の氏名表示を外し、複製、加除、改変又は編集を行い、作成した設計図書等を貸与又は譲渡すること（この場合、受注者が著作者人格権を有していてもこれを行行使しないものとする。）。

(5) 工事に伴い作成された著作物を、必要により当局が加除、改変又は編集することについて、受注者等は同意するものとし、著作者人格権を有する場合においても同一性保持権の行使は行わない。

(6) 工事の一部を下請負とする場合は、前項までの事項について下請負者と契約し、又は協定を締結する。

#### 1. 1. 15 受注者相互の協力

(1) 受注者等は、契約書の規定（関連工事の調整）に基づき、隣接工事又は関連工事がある場合、これらの受注者と相互に協力し、施工する。

(2) 受注者等は、電力供給、ガス供給、通信及び PFI（事業者民間資金等の活用による公共施設等の整備等の促進に関する法律（平成 11 年法律第 117 号）に基づく選定事業をいう。）事業者等の当局業務に関連して行う工事が同時期に施行される場合にも、これらの事業者等と相互に協力する。

#### 1. 1. 16 他の工事標準仕様書の準用

次に掲げる工事で、特記又はこの標準仕様書に具体的な機器及び材料の仕様、品質又は施工方法についての定めがない場合は、当該各号に定める標準仕様書の当該事項を適用する。

(1) 土木工事

- ア 配水管工事標準仕様書（東京都水道局）
- イ 東京都土木工事標準仕様書（東京都）

(2) 建築工事

- 東京都建築工事標準仕様書（東京都）

(3) 建築設備工事

- ア 東京都機械設備工事標準仕様書（東京都）
- イ 東京都電気設備工事標準仕様書（東京都）

1. 1. 17 部分使用に係る確認

契約書の規定（部分使用）に基づき当局が工事に係る部分使用を行う場合には、当該部分の間検査（支払いの請求を伴う場合は、既済部分検査）を行う。ただし、これによらない場合は、当該部分の品質、出来形等について監督員が確認を行う。

1. 1. 18 工期の変更に係る資料の提出

- (1) 受注者等は、契約書の規定（発注者の請求による工期の短縮等）に基づく工期の短縮を求められた場合は、協議の対象となる事項について、可能な短縮日数の算出根拠、変更工程表その他協議に必要な資料を監督員に提出する。
- (2) 受注者等は、契約書の規定（工期の変更等）に基づく工期の変更についての協議を当局と行う場合は、協議の対象となる事項について、必要とする変更日数の算出根拠、変更工程表その他の協議に必要な資料をあらかじめ監督員に提出する。

1. 1. 19 設計図書の変更等

- (1) 設計図書の変更とは、入札に際して発注者が示した設計図書を、発注者が指示した内容及び設計変更の対象となることを認めた協議内容に基づき、発注者が修正することをいう。
- (2) 契約書に規定する設計図書の変更、工事の中止、工期の変更等は、発注者が別に定める「工事請負契約設計変更ガイドライン」に基づき、適正に行わなければならない。

1. 1. 20 工事の一時中止に係る事項

- (1) 契約書の規定（工事の中止）のほか、次のいずれかに該当し工事の全部又は一部の施行について一時中止が必要となった場合、受注者等は、直ちにその状況を監督員に報告する。
  - ア 埋蔵文化財調査の遅延又は埋蔵文化財が新たに発見された場合
  - イ 関連工事等の進捗が遅れた場合
  - ウ 工事の着手後、周辺環境問題等が発生した場合
  - エ 第三者又は工事関係者の安全を確保する場合
  - オ 暴風、豪雨、洪水、高潮、地震、地すべり、落盤、火災、争乱、暴動その他の自然的又は人為的な事象で、受注者の責めに帰すことができないものにより、工事目的物等に損害を生じた場合又は工事現場の状態が変動した場合

カ アからオまでのほか、特に必要がある場合

(2) 受注者等が契約図書に違反し、又は監督員の指示に従わない場合等で、監督員が必要と認めるときには、監督員は、工事の全部又は一部の施行について一時中止することができる。

(3) 受注者は、(1)又は(2)の場合において、工事を一時中止する場合は、中止期間中の工事現場の維持・管理に関する基本計画書を発注者に提出し、承諾を得る。

基本計画書の記載内容等については、「工事請負契約設計変更ガイドライン」第3章によるものとする。

なお、一部一時中止等で、工事現場の維持・管理体制が保たれている場合は、基本計画書の記載内容を省略することができる。

(4) 当局が工事を一時中止した場合の工期の取扱いは、原則として次のとおりとする。

ア 工期が日数で定められているとき。

(ア) 全部一時中止の場合、工期の日数は変更しない。ただし、工事完了予定日は、中止期間に相当する日数を延長した日とする。

(イ) 一部一時中止の場合、工期の日数は変更しない。ただし、一部一時中止に伴い、特に当局が変更の必要を認めた場合は、この限りでない。

イ 工期が期限（日付）で定められているとき。

工期は変更しない。ただし、特に当局が変更の必要を認めた場合は、この限りでない。

#### 1. 1. 2 1 契約解除権の行使に伴う措置

契約書の規定（受注者の解除権）に基づき工事請負契約を解除する場合は、保安対策、地元住民及び関係機関との調整等に必要な相当の期間を置かなければならない。

#### 1. 1. 2 2 部分払の手続

契約書の規定（部分払）に基づく部分払は、受注者の請求に基づき次のとおり行う。

(1) 打合せ事項

受注者が既済部分検査を請求する場合は、事前に検査日時等について当局と打ち合わせる。

(2) 工種別構成率表の通知

契約締結後、監督員は、工種別構成率表に工種及び工種分割単位を記入して通知する。

(3) 部分払の請求時期

部分払の請求時期は、「表 1.1 標準工種別出来形表」に示す出来形の内容が確認できる時期とする。

(4) 受注者は、工種別構成率表を基に、出来形の内容に応じた認定率を記入した既済部分調書兼出来高率計算書を作成し、既済部分検査請求書とともに監督員へ提出する。

表 1.1 標準工種別出来形表

工種別	出来形の内容及び時期	備考		
立会検査を必要とする工種	高圧盤、電動機、ポンプ等の機器が据付けを完了したとき。	据付け完了	電源や周辺配管との接続が完了していること。	
	補修する電動機、ポンプ、液体抵抗器等の機器が据付けを完了したとき。			
	高圧盤、電動機、ポンプ等の機器が工場での立会検査に合格し現場に搬入されたとき。	材料検査・ 搬入完了		
	補修する電動機、ポンプ、液体抵抗器等の機器が工場での検査に合格し現場に搬入されたとき。			
	現場での立会検査完了時	現場検査完了		
	工場での立会検査完了時	材料検査完了		当局の都合により現場搬入ができない場合に限る。
改造を行う工種	改造した機器が機能を発揮したとき。	機能発揮		盤、ソフト改造
立会検査を必要としない工種	主要機器及び汎用ポンプ、配管、ケーブル等がその機能を発揮したとき。	機能発揮		
土木、建築工事等の工種	それぞれの工事体系の定めによる。			

1. 1. 23 保険の加入及び事故の補償

(1) 受注者等は、雇用保険法（昭和 49 年法律第 116 号）、労働者災害補償保険法（昭和 22 年法律第 50 号）、健康保険法（大正 11 年法律第 70 号）及び中小企業退職金共済法（昭和 34 年法律第 160 号）の規定により、雇用者等の雇用形態に応じ、雇用者等を被保険者とするこれらの保険に加入する。

(2) 受注者等は、雇用者等の業務に関して生じた負傷、疾病、死亡その他の事故に対して責任をもって適正な補償をする。

(3) 受注者等は、建設業退職金共済制度に該当する場合は同制度に加入し、その掛金収納書（発注者用）を工事着手後 1 か月以内（電子申請方式による場合は原則 40 日以内）に発注者に提出すること。

なお、収納書の提出ができない特別な理由がある場合は、記載例集の例に従い理由を明らかにする。

(4) 受注者等は、工事完了時、速やかに掛金充当実績総括表を作成し、監督員に提示しなければならない。

なお、掛金充当実績総括表の確認に際し、監督員から請求があった場合は、速やかに就労状況報告書や工事別共済証紙受払簿（電子申請方式の場合は掛金充当書（工事別））等を

提示しなければならない。

(5) 受注者等は、「労災保険関係成立票」及び「建設業退職金共済制度適用事業主工事現場」の標識を、工事関係者及び公衆が見やすい場所に掲げる。

(6) 受注者は、法定外の労災保険に付さなければならない。

なお、法定外の労災保険とは、公共工事等に従事する者の業務上の負傷等に対する補償に必要な金額を担保するための保険契約であり、国の労働災害補償保険（労災保険）とは別に上乘せ給付等を行うことを目的とした保険契約をいう。

#### 1. 1. 24 日雇労働者の雇用

(1) 受注者等は、工事の施行に当たっては、公共事業への日雇労働者吸収要綱（昭和 51 年 7 月 30 日 51 労職労第 221 号）に基づき、日雇労働者の雇用に努める。

なお、同要綱を適用する工事の工事着手時には、「公共事業施行通知書」を公共職業安定所又は（公財）城北労働・福祉センターに提出し、完成時には、「公共事業遵守証明書」を監督員に提出する。

ただし、公共事業施行通知書により吸収予定数がゼロと認定された事業は、公共職業安定所又は（公財）城北労働・福祉センターの収受印が押印されている公共事業施行通知書の写しをもって、公共事業遵守証明書に代えることができるものとする。

(2) 受注者等は、無技能者を必要とする場合は、公共職業安定所又は（公財）城北労働・福祉センターの紹介する日雇労働者を雇用するものとする。ただし、手持ち労働者を差し引いた人員とする。

#### 1. 1. 25 調査・試験に対する協力

(1) 当局又は当局が指定する第三者が調査又は試験を行う場合には、受注者等は、監督員の指示に従いこれに協力する。

この場合において、発注者は、具体的な内容等を事前に受注者に通知する。

(2) 当該工事が当局の実施する公共事業労務費調査の対象となった場合には、受注者等は、次に掲げる協力を行う。

また、工期経過後においても同様とする。

ア 調査票等に必要事項を正確に記入し、当局に提出する等の必要な協力をする。

イ 調査票等を提出した事業所が、当局が事後に訪問して行う調査又は指導の対象になった場合には、その実施に協力する。

ウ 正確な調査票等の提出が行えるよう、労働基準法（昭和 22 年法律第 49 号）等の規定に従い就業規則を作成するとともに、賃金台帳を調製、保存する等雇用している現場労働者の賃金時間管理を適切に行う。

エ 工事の一部について下請契約を締結する場合には、当該契約において、当該下請工事の受注者（当該下請工事の一部に係る二次以降の下請負者を含む。）が前号と同様の義務を負う旨を定める。

(3) 当該工事が当局の実施する施工に係る実態調査の対象となった場合には、受注者等は、調査票等に必要事項を正確に記入し、当局に提出する等の必要な協力をする。

また、工期経過後においても同様とする。

(4) 受注者等は、当該工事が発注者の実施する諸経費動向調査の対象工事となった場合には、

調査等の必要な協力をしなければならない。

また、工期経過後においても同様とする。

- (5) 受注者等は、低入札価格調査を経て当該工事の契約に至った場合には、提出した調査票等の記載内容に沿った施工を行わなければならない。

また、工期経過後においても報告書を提出し、ヒアリング調査等に協力しなければならない。

#### 1. 1. 26 工事現場の環境改善

- (1) 工事現場の環境改善は、周辺住民への生活環境への配慮や、一般住民への建設事業の広報活動を図りつつ、そこで働く関係者の意識を高めるとともに、関係者の作業環境を整えることにより公共事業の円滑な執行に資することを目的とする。
- (2) 工事現場の環境改善の具体的な実施内容は、契約図書の特記による。
- (3) 受注者は、工事現場の環境改善の具体的な内容について承諾申請書を提出し、工事完了時には工事記録写真撮影要綱に基づき実施写真を監督員に提出する。

## 第2節 工事関係図書等

### 1. 2. 1 設計図書の照査及び事前調査

- (1) 契約締結後、受注者等は、速やかに監督員との打合せ及び現地調査を実施し、設計図書に基づいて「1.2.2 実施工程表」から「1.2.5 承諾図書等」までの書類を「1.1.5 提出書類」に従って作成し提出する。
- (2) 前項の打合せ及び現地調査に当たっては、次の事項を確認する。
  - ア 設計図書の解釈その他設計に係る具体的な事項
  - イ 施工方法、安全管理その他施工に係る具体的な事項
  - ウ 官公署、他企業等との関連、許可・届出又は指示事項
  - エ 隣接工事、関連工事等との関連
  - オ 公害の発生、振動、騒音等地域住民その他の関係者への影響
  - カ 既設又は関連工事で建設若しくは設置する地上及び地下工作物並びに機械及び電気設備（以下「工作物等」という。）の種類、位置、規模、構造、強度等
  - キ 稼働中の施設の機能を全部又は一部停止する場合等における条件
- (3) 受注者等は、施工方法について事前に特許権の有無を調査し、特許権が設定されている場合は、特許権者の許諾を得る。これに要する費用は、契約書の規定（特許権等の使用）による。

### 1. 2. 2 実施工程表

- (1) 受注者等は、製作及び施工に先立ち、実施工程表を作成し、施工計画書に記載する。
- (2) 実施工程表の作成に当たり、関連工事等の関係者と調整の上、十分検討する。
- (3) 契約書の規定に基づく条件変更等により、実施工程表を変更する必要がある場合、受注者等は、遅滞なく実施工程表を変更し、施工等に支障がないよう適切な措置を講じるとともに、当該変更部分の施工前に監督員の承諾を受ける。
- (4) (3)以外の場合であっても、実施工程表の内容を変更する必要がある場合、受注者等は、施工等に支障がないよう適切な措置を講じるとともに、監督員に報告する。
- (5) 監督員の指示を受けた場合、受注者は、実施工程表の補足資料として、週間及び月間工程表、工種別工程表等を作成し、監督員に提出する。
- (6) 特記で概成工期が定められている場合は、受注者等は、実施工程表にこれを明記する。

### 1. 2. 3 施工計画書

- (1) 受注者等は、工事目的物を完成するために必要な手順、工法、現場組織、安全体制、仮設計画等を施工計画書にまとめ、監督員に提出する。
- (2) 施工計画書は、契約図書及び「1.2.1 設計図書の照査及び事前調査」(2)の各号を踏まえ、附則-1「施工計画書記載要領」に従って作成する。
- (3) 前項の規定にかかわらず、軽易な補修工事等は、監督員の承諾を得た上で施工計画書の内容を一部省略することができる。ただし、この場合であっても、附則-1における1 工事概要、2(1)現場組織管理、2(4)工程計画、4 安全衛生管理計画及び5 環境対策計画のうち建設副産物の処理に関する項目は、省略してはならない。

(4) 大規模な工事、特殊な工事等は、監督員の承諾を得た上で施工計画書を分割し、段階的に提出することができる。この場合、受注者等は、最初に提出する施工計画書には次に掲げる事項を記載し、記載例集に定める期日までに提出する。

なお、後続の施工計画書は、当該施工部分の工程に遅れが生じない範囲で監督員が指示した期日までに提出する。

ア 工事の概要

イ 全体の実施工程の概要

ウ 現場組織及び施工体制の概要

エ 緊急保安体制

オ 当面実施する工事の事項

カ その他監督員が指示する事項

(5) 施工計画書を変更する必要がある場合は、「1.1.5 提出書類」(4)による。ただし、変更した書類の提出期日は、当該部分の工程に遅れが生じない範囲で監督員が定める。

(6) 施工計画書の内容について監督員が説明を求めたときは、「1.1.5 提出書類」(5)に従って対応する。その結果、不相当又は不都合な事項があった場合は、監督員と協議し、必要により前項に従って施工計画書を変更する。

(7) 既設の機器を運用しながら施工を行う場合には、受注者等は、当局の運用に支障を来さないよう手順や他の設備機器への影響について十分に検討し、施工計画書に明記する。

#### 1.2.4 南海トラフ地震臨時情報の発表に伴う措置

受注者は、工事着手に先立ち、「南海トラフ地震臨時情報の発表に伴う緊急時対策計画」（以下、「緊急時対策計画」という。）を施工計画書に記載し、監督員に提出する。

また、南海トラフ地震臨時情報が発表された際は、直ちに工事を中止し、緊急時対策計画に従い、必要な措置を講じなければならない。

#### 1.2.5 承諾図書等

(1) 受注者等は、製作及び施工に先立ち、設計図書に基づいた製作及び施工のための詳細な仕様を明確にするため、次の資料を作成し、監督員に提出の上協議する。

ア 機器及び設備の性能、機能、配置、外形、構造等

イ 材料の性能、材質、外形、構造等

ウ 配管、配線等の系統、経路等

エ 各種計算書（容量、数量、強度等）

オ 各種製作仕様書及び施工要領書（塗装、溶接等）

カ システム構成及び制御方式

キ 各種試験及び検査の実施要領

ク その他必要なもの

(2) 受注者等は、前項の資料作成及び監督員との協議に当たり、既設の工作物等や関連工事との関係、完成後の保全性や安全性を十分検討する。

(3) 受注者等は、機器配置の検討及び配管・配線経路の選定に当たり、原則として監督員の現場立会いを受ける。

- (4) 受注者等は、(1) から (3) までの結果について承諾図書としてまとめ、承諾申請書とともに監督員に提出し承諾を受ける。
- (5) 機器及び材料の製作又は購入並びに施工は、監督員が承諾図書を承諾した後に開始する。
- (6) 受注者等は、承諾図書を変更する必要がある場合は、その理由を明確にした上で直ちに監督員に報告し、当該変更事項について速やかに(1)から(4)までを実施する。ただし、この場合において、(5)は、「承諾図書」を「変更後の承諾図書」と読み替えて適用する。

### 1. 2. 6 工事記録、工事報告等

契約書の規定（履行報告）に基づき、次の書類を作成し、監督員に報告する。

#### (1) 工事週報

工事週報は、工事期間中原則として毎週、監督員に提出する。

ただし、監督員の指示があった場合はこの限りではない。

#### (2) 工事履行報告書

工事履行報告書は、必要に応じて、監督員に提出する。

#### (3) 議事録、協議書等

監督員又は当局職員と協議があったときは、議事録、協議書等を作成し、監督員に提出する。

#### (4) 試験記録等

機器及び材料の品質や性能を確認するための試験の記録、プラントの機能を確認するための試運転を行ったときの記録、発生材の数量の記録等は、報告書にまとめ随時監督員に提出する。

また、監督員から請求があったときは、これらの資料を提出する。

#### (5) 工事記録写真

ア 工事記録写真は、附則-2「工事記録写真撮影要綱」に基づき撮影し、整理する。

イ 工事記録写真は、撮影後随時監督員に提示する。

また、監督員から請求があったとき及び工事検査を実施するときには、整理して提出する。

ウ 受注者等は、監督員の承諾を得た上で、デジタル工事写真の小黑板情報電子化により工事記録写真帳等を作成できるものとする。

なお、この場合において、受注者等は写真帳等の信憑性<sup>びょう</sup>の確認結果を監督員に提出しなければならない。

### 第 3 節 工事現場管理

#### 1. 3. 1 施工管理

- (1) 受注者等は、設計図書に適合する工事目的物を完成させるために、施工計画書に従って建設業法（昭和 24 年法律第 100 号）その他関係法令に基づいた施工管理体制を確立し、品質、工程、安全等の施工管理を行う。
- (2) 受注者等は、工事の履行に当たり、建設業法第 18 条（建設工事の請負契約の原則）の定めを順守する。
- (3) 受注者等は、工事に携わる作業員及び下請負人に対し、工事関係図書の内容、労働安全衛生、公害防止、近隣住民への対応、監督員から受けた指示事項等を周知徹底する。
- (4) 受注者等は、工事又は製造に当たり、監督員の立会い、材料検査、中間検査等が確実に実施されるように、検査員及び監督員との緊密な調整を行う。

#### 1. 3. 2 現場代理人

- (1) 現場代理人は、工事現場の円滑な運営及び契約書に規定する職務の執行に必要な知識と経験を有する者とする。
- (2) 現場代理人には、受注者と直接的かつ恒常的な雇用関係のある者を充て、受注者は、現場代理人に与えた権限について責任を負う。

#### 1. 3. 3 監理技術者、監理技術者補佐及び主任技術者

- (1) 監理技術者、監理技術者補佐（建設業法第 26 条第 3 項ただし書による監理技術者の職務を補佐する者）又は主任技術者（以下「監理技術者等」という。）には、適切な資格、経験、技術力等を有し、その職務を誠実に履行する者を配置する。
- (2) 監理技術者等は、受注者と直接的かつ恒常的な雇用関係（工事希望締切日において 3 か月以上の雇用関係）を有する者とする。
- (3) 受注者等は、建設業法に定める監理技術者等についての資格を証明する資料を、監督員に提出する。  
ただし、監理技術者は、原則として監理技術者資格者証（監理技術者講習修了履歴）の実物を監督員に掲示し、確認を受けることで資格を証明する資料の提出は不要とする。
- (4) 監理技術者等は、監督員等が常に確認しやすいように腕章を着用する。
- (5) 監理技術者は、監理技術者資格者証（監理技術者講習修了履歴）を常時携帯し、発注者等から請求があった場合には、これを提示すること。
- (6) 監理技術者等の交代については、東京都水道局工事施行適正化推進要綱（東京都水道局）による。
- (7) 契約の締結後、現場施工に着手するまでの期間（現場事務所の設置、機器・材料等の搬入、仮設工事等が開始されるまでの期間）については、監理技術者等の工事現場への専任を要しない。  
なお、現場施工に着手する日については、契約締結後、監督員と協議による。
- (8) 工事完了後、検査が終了し（当局の都合により検査が遅延した場合を除く。）、事務手続、後片付け等のみが残っている期間については、監理技術者等の工事現場への専任を要しない。

#### 1. 3. 4 工事实績情報の登録

受注者は、受注時又は変更時において請負金額が 500 万円以上の工事については、（一財）日本建設情報総合センター（JACIC）が実施している工事实績情報システム（コリンズ）の要領に

基づく「登録用データ」及び「登録のための確認のお願い」を作成し、監督員の確認を受けた後、次に掲げる指定の期日までに工事实績情報の登録を行う。

登録手続終了後、（一財）日本建設情報総合センターから発行される登録証明書（「登録内容確認書」）が届いた場合には、速やかにその写しを監督員に提出する。

ただし、登録内容がオンラインで確認できる場合は、提出不要とする。

(1) 受注時の登録

契約の日（着手指定の場合は着手日）から 10 日以内（休日等を除く。）

(2) 登録内容変更時の登録

登録内容に変更が生じたとき、変更があった日から 10 日以内（休日等を除く。）ただし、変更の登録を行う場合で、変更と完了との間が 10 日間（休日等を除く。）に満たないときは、変更時の写しの提出を省略することができる。

なお、変更登録は、契約金額、工期、技術者等に変更が生じた場合に行うものとする。

(3) 工事完了時の登録

工事完了の日から 10 日以内（休日等を除く。）

(4) 訂正手続

工事カルテの内容に誤りがあったときは、誤りを確認した時点で適宜登録申請する。

### 1. 3. 5 工事の下請負

(1) 受注者は、公共工事の入札及び契約の適正化の促進に関する法律（平成 12 年法律第 127 号）第 14 条及び建設業法第 22 条の規定に反する一括下請負、契約書の規定に反するなどの不適切な形態の下請負契約を締結してはならない。

(2) 工事の一部を下請負に付する場合には、次に掲げる要件の全てを満たさなければならない。

なお、下請負契約を締結するときは、法定福利費を内訳明示した見積書を活用するなど、適正な額の請負代金での下請負契約の締結に努めなければならない。

ア 受注者等が、工事全体の総合的な企画、指導及び調整をすること。

イ 下請負者は、当該下請負工事の施行能力を有すること。

ウ 下請負者が都の工事指名競争入札参加資格者である場合は、指名停止期間中でないこと。

### 1. 3. 6 施工体制台帳等の作成、提出等

受注者は、工事を施行するために下請負契約を締結した場合は、公共工事の入札及び契約の適正化の促進に関する法律（平成 12 年法律第 127 号）及び建設業法（昭和 24 年法律第 100 号）に定めるところに基づき、次の（1）から（4）までのことをしなければならない。

(1) 建設業法施行規則（昭和 24 年建設省令第 14 号）及び「施工体制台帳に係る書類の提出について」（令和 3 年 3 月 5 日付国官技第 319 号、国営建技第 16 号及び令和 3 年 3 月 22 日付国港技第 90 号）に従って記載した施工体制台帳（下請負契約金額を記載した下請負契約書の写しを含む。二次下請負以下も同様とする。）を作成し、工事現場に備えるとともに、その写しを監督員に提出しなければならない。

また、各下請負者の施工の分担関係を表示した施工体系図を作成し、工事関係者が見やすい場所及び公衆が見やすい場所に掲げるとともに、その写しを監督員に提出しなければならない。

(2) 施工体制台帳及び施工体系図には、建設業法第 24 条の 8 第 1 項及び建設業施行規則第 14 条の 2 に掲げる事項及び一次下請負人となる警備会社を記載しなければならない。

(3) 発注者又は監督員が施工体制台帳又は施工体系図の点検等を行う際はこれに協力しなければならない。

(4) 施工体制台帳及び施工体系図に変更が生じた場合は、その都度速やかに監督員に提出する。

### 1. 3. 7 稼働中の施設での施工

(1) 既設工作物等を施工する場合は、原則として監督員の立会いの上、施工対象の工作物等が運転を停止し、又は休止した状態にあり、誤動作、誤操作等による事故が起きないように対策が施されていることを確認する。

(2) 工事現場には、見やすい場所に工事件名、工期、受注者名、現場責任者氏名等を表示する。

(3) 運転中又は運転が可能な状態にある工作物等は、原則として施工、工作物等に接近しての現場調査等をしてはならない。

(4) 施工対象の既設工作物等を操作又は運転する必要がある場合は、あらかじめ監督員と協議しその指示に従う。

また、当該工事で新規に建設又は設置する工作物等を操作又は運転する場合であっても、既設又は関連工事で建設若しくは設置する工作物等と接続又は関連するものについては、同様とする。

(5) 施設の機能を全部若しくは一部停止させ、又は工作物等の運転に支障を及ぼす停電、断水若しくは計算機の停止等を行う場合は、十分に現場調査を行い、事前に監督員と協議する。協議に当たっては、作業計画（作業の日時、工程、内容、方法等）、影響範囲、維持管理職員との連絡体制その他必要事項を記載した資料を監督員に提出する。

また、所定の時間内に作業を終了できるよう適切な工程管理を行う。

(6) 水道施設での施工に当たっては、人の飲用に供するものであることを踏まえ、次の事項を確実にを行う。

ア 施工に携わる作業員の人数、氏名等を毎日正確に把握し、不審者等が紛れ込むことのないようにする。この場合において、監督員が請求したときは、作業員の人数及び氏名を記載した資料を提出する。

また、各日の作業が終了したときは、全ての作業員を速やかに退出させる。

イ 工事範囲ではない工作物等に不用意に近づかない。

また、このことについて各作業員への指導を徹底する。

ウ 浄水又は浄水処理過程における水に異物を混入させてはならない。

また、異物が混入するおそれのある作業を行うときは、事前に監督員と協議する。

エ 浄水又は浄水処理過程における水に異物を混入させ、又は混入している状況を発見した場合は、直ちに監督員及び維持管理職員に連絡する。

また、監督員の指示があれば、それに従う。

### 1. 3. 8 衛生管理

(1) 水道施設での施工に当たっては、水道法（昭和 32 年法律第 177 号）その他関係法令を遵守し、衛生管理に十分注意する。

(2) 水道法第 21 条、水道法施行規則（昭和 32 年厚生省令第 45 号）第 16 条及び「水質基準に関する省令の制定及び水道法施行規則の一部改正等並びに水道水質管理における留意事項について」（平成 15 年 10 月 10 日付厚生労働省健康局水道課長通知）の規定に基づき、受注者は、作業従事者の健康診断（細菌検査）について、次のとおり、受検させる。

ア 検査対象者

稼働中の水道施設で 6 か月以上継続して現場作業に従事する者、直接水に触れる作業をする者及び当局が特に指定する者

イ 検査する病原体

赤痢菌、腸チフス菌、パラチフス菌、サルモネラ及び腸管出血性大腸菌感染症（0-157を含む。）の病原体の保有の有無について検査する。ただし、コレラ、急性灰白髄炎（ポリオ）、A 型肝炎、E 型肝炎、アメーバ赤痢、クリプトスポリジウム症、泉熱、感染性胃腸炎（ノロウイルスを含む。）等の感染症（病原体がし尿に排出されるものに限る。）が流行した場合又はこれらの病原体を保有する疑いのある者がいる場合は、監督員の指示によりこれらの病原体についても検査する。

ウ 健康診断（細菌検査）対象作業従事者一覧の提出

1.3.8(2)アに該当する作業従事者については、作業従事者健康診断書と健康診断（細菌検査）対象作業従事者一覧を監督員に提出する。

なお、検査対象者を追加する場合は、速やかに監督員に提出する。

エ 検査の実施時期

現場作業を開始する直前に第 1 回目を行い、その後はおおむね 1 年ごとに行う。ただし、イに掲げる感染症が流行し、又は病原体の保有の疑いがある者がいる場合は、監督員の指示により随時行う。

なお、契約締結後、直ちに現場作業が開始される工事で、現場作業開始前に検査が実施できない場合は、監督員に報告し、その指示に従う。

オ 検査結果の提出

検査結果は、現場代理人等を通じて、速やかに監督員に提出する。

- (3) 水道法施行規則第 16 条第 4 項の規定により同条第 1 項の健康診断に相当する健康診断（以下「受注者実施健康診断」という。）については、同条第 1 項の健康診断と見なすものとする。

この場合、(2) の検査を受検させる前に、受注者実施健康診断の検査結果を監督員に提出することで、(2) の検査の受検を要しない。

- (4) 次の者を稼働中の水道施設で作業させてはならない。

ア 感染症の予防及び感染症の患者に対する医療に関する法律（平成 10 年法律第 114 号）に基づいて就業を制限される者

イ アに掲げる法律で病原体に汚染された場所の消毒が必要となる感染症の患者及び無症状病原体保有者（アに該当する者を除く。）

ウ アに掲げる法律に定める感染症のうち、病原体がし尿に排出されるクリプトスポリジウム症等の患者及び無症状病原体保有者（ア又はイに該当する者を除く。）

- (5) 前項に掲げる者に該当する疑いのある者及び(2)の検査で病原体の保有が確認された者（前項に該当する者は除く。）については、監督員と協議し、必要により稼働中の水道施設での作業の範囲を制限する。

### 1.3.9 施工日時

- (1) 休日等は、原則として作業を行わない。

また、作業は、午前 8 時 30 分から午後 5 時 15 分までに行うものとし、それ以外の時間は、原則として作業を行わない。

ただし、以下の場合はこの限りではない。

ア 特記に施工日時が定められている場合

イ あらかじめ監督員の了承を得た後、理由等を監督員へ連絡（口頭は除く。）した場合

なお、国道、都道等の公道上で施工する場合は、理由等を記載した週間工程表を監督員に提出する。

- (2) 設計図書に施工日時が定められている場合で、その日時を変更する必要がある場合は、あ

らかじめ監督員の承諾を受ける。

### 1. 3. 10 現場事務所、資材置場等

(1) 現場事務所は、原則として設置する。ただし、特記において現場事務所の代替として当局建物の一部を貸与するとした場合又は現場事務所の設置を要しないとした場合は、この限りでない。

なお、現場事務所の設置、維持及び撤去に要する費用は、受注者の負担とする。

(2) 前項の規定にかかわらず、従前の工事に関連してこれと同一の受注者が追加の工事を契約した場合で、現場管理に支障がないと監督員が認めるときは、従前の工事で設置した現場事務所を兼用し、又はこれを増築して使用することができる。

(3) 現場事務所、資材置場等を設置するために当局用地を使用し、又は当局建物の一部の貸与を受ける場合は、あらかじめ監督員と協議の上、申請書を提出し許可を受ける。

(4) 前項に定める当局の物件の使用に当たっては、原則として有償とする。ただし、特記において無償とし、「使用料減額・免除申請書」を提出した場合は、この限りではない。

(5) 当局から用地又は建物の一部の貸与を受けた場合は、監督員立会いの上、用地境界、使用条件等を確認する。

また、善良な管理者の注意をもって維持管理し、使用終了時は、原状に復し遅滞なく返納の届出を行う。

(6) 当局用地以外に現場事務所、資材置場等の用地を確保する場合は、特記による。

(7) 監督員詰所の設置は、特記による。

### 1. 3. 11 電力及び用水

(1) 現場作業（据付け、試験、工事検査等を含む。以下同じ。）、実負荷試運転、現場事務所等に要する電力及び用水（以下「電力及び用水」という。）は、原則として受注者等の責任で確保する。ただし、関連工事がある場合で、これらの受注者と共同して電力及び用水を確保するとき又は相互の調整が必要なときは、特記による。

なお、これに要する費用は、受注者の負担とする。

(2) 稼働中の施設での工事で、特記において当局が電力及び用水を支給するとした場合は、前項の規定にかかわらず当局業務に支障を来さない範囲で次のとおり支給する（一部の用途について特記がある場合は、その用途について支給する。）。

ア 電力及び用水は、原則として有償とする。ただし、特記において無償とした場合は、この限りではない（一部の用途について特記がある場合は、その用途について無償とする。）。

イ 電力及び用水のための仮設設備は、受注者等の責任で設置及び維持管理し、必要がなくなったときは遅滞なく撤去する。これに要する費用は、受注者の負担とする。

ウ 支給方法等について、事前に監督員と協議し承諾を受ける。協議に当たっては、使用量、負荷容量、使用期間、取出位置、連絡体制等を記載した資料を作成し監督員に提出する。

エ 電力及び用水の取り出しに当たっては、原則として監督員の立会いを受ける。

また、取出位置には、事故発生時の当局施設への影響を抑止するための適切な保護装置を取り付けるとともに、工事件名、工期、受注者名、現場責任者氏名等を表示する。

(3) (1) 及び (2) にかかわらず、実負荷試運転の負荷として必要な原水、浄水、排水、浄水処理過程における水等は、原則として当局が無償で支給する。

### 1. 3. 1 2 排水等

- (1) 現場作業、実負荷試運転、現場事務所等から排出される排水、汚水等は、原則として受注者等の責任で処分する。これに要する費用は、受注者の負担とする。
- (2) 前項の規定にかかわらず、稼働中の施設での工事のうち次に掲げる排水等で監督員が承諾したものについては、当局が無償で処分する。
 

なお、この場合、排出先、時間当たりの排出量、排出前の処理等について監督員から指示があったときは、受注者の責任と負担でその指示に従う。

  - ア 油脂類・濁質の混入、薬品の溶解等がない排水で浄水処理に支障がないもの
  - イ 中和処理等により前号と同等の水質にした排水
  - ウ 稼働中施設の運用への支障がないその他の排水で、監督員が承諾したもの
- (3) (1) 及び (2) にかかわらず、実負荷試運転の負荷に用いた原水、浄水、排水及び浄水処理過程における水並びに排水処理施設での実負荷試運転で発生した泥土は、原則として当局が無償で処分する。
- (4) 現場事務所等に簡易トイレを設置する場合は、原則としてくみ取り式又は簡易水洗式とし、定期的にくみ取る等適切な維持管理を行う。ただし、公共下水道へ接続する場合及び生物処理等により監督員の指示する水質に処理をした上で指定する排水管へ排水を行う場合は、この限りではない。

### 1. 3. 1 3 専用の機械器具等の貸与

- (1) 当局が所有する専用の機械器具等（建物に固定し、又は機器等に附帯する搬出入設備、支持具、工具等で、受注者が準備することが困難又は不可能なものに限る。）で、特記で貸与を定めるもの及び事前に監督員の承諾を受けたものは、次の手続を行った上で貸与を受けることができる。
  - ア 固定資産は、申請書を提出し許可を受ける。使用料は原則として有償とするが、特記において無償とし、「使用料減額・免除申請書」を提出した場合は、この限りではない。
  - イ 固定資産でないものは、「貸与品借用書」を提出する。
- (2) 機械器具等の使用に当たっては、監督員立会いの上、あらかじめ性能及び機器の状況を確認する。
- (3) 運転及び使用に当たっては、日常点検を行うなど、善良なる管理者の注意をもって維持管理する。
 

また、資格を必要とする作業には、「1.7.4 有資格者の配置」に従って有資格者を配置する。
- (4) 使用終了時は、原状に復し遅滞なく返納の届出を行う。

### 1. 3. 1 4 現場の整理、片付け

- (1) 受注者等は、機械器具、材料等を常に整理し、事故防止のため不要な物は速やかに現場から搬出する。
- (2) 資材置場等には、工事件名、工期、受注者名、現場責任者氏名等を表示する。

### 1. 3. 1 5 境界杭、測量標等

- (1) 現場の境界杭、測量標、用地幅杭等（以下「基準標等」という。）は、位置及び高さの変動、除去又は埋没することのないように適切に保護する。
 

また、必要に応じ引照点を設置し、常に基準標等を再現できるようにする。

- (2) 損傷を受けるおそれのある又は障害となる基準標等の設置換え、移設及び復元は、事前に監督員及び関係者の了解を得る。この場合、オフセット測量、写真撮影等を行い、監督員及び関係者に原状の確認を求める。

なお、復元する際は、監督員及び関係者立会いの下に行う。

#### 1. 3. 16 既設施設の養生等

- (1) 受注者等は、施工に当たり、既設又は関連工事で建設若しくは設置した工作物等の移設、防護又は切回しが必要となった場合は、速やかに監督員に報告し協議する。
- (2) 前項工作物等を撤去又は復旧する場合、受注者等は、あらかじめその処置方法について監督員と協議する。

なお、施工前に原状の測量、写真撮影等を行い記録しておく。

- (3) (1)の工作物等が施工により汚損のおそれのある場合、受注者等は、適切な養生、防護措置を講じる。

また、汚損した場合は、受注者の負担で復旧する。

- (4) 家屋等調査を行う場合は、「調査・設計委託標準仕様書（東京都水道局）」の「工事に伴う環境調査委託編」の調査方法に係る事項を適用する。

#### 1. 3. 17 工事用機械器具等の選定

- (1) 受注者等は、工事用の機械器具、仮設物等の使用に当たり、各工事に適したものを使用する。
- (2) 監督員が機械器具、仮設物等を不適當であると指示した場合、受注者等は、改善措置を講じる。
- (3) 建設機械の選定、使用等において、設計図書で指定する機械より条件に適合したものがある場合、受注者等は、監督員の承諾を得て、それを使用することができる。

#### 1. 3. 18 道路を使用する作業

- (1) 施工のため当局施設内の道路、公道その他の道路の通行を禁止し、又は制限する場合、受注者等は、当局業務、関連工事、地域住民その他の関係者への影響について監督員と協議し承諾を受ける。

なお、協議に当たっては、通行の禁止又は制限を行う区間、期間、交通誘導員の配置等を記載した資料を作成し監督員に提出する。

- (2) 公道の通行を禁止し、又は制限する場合は、前項のほか「1.1.10 官公署等への手続等」に従い関係官公署の許可を受ける。

また、必要に応じて、「1.1.9 関係者への広報等」に従い地域住民その他関係者への広報等を行う。

なお、施工に当たっては、配水管工事標準仕様書（東京都水道局）第1章の「工事標示板の設置」、「交通安全管理」及び「歩行者通路の確保」、附図の「工事現場保安施設設置要領（例）」及び「工事標示板作成要領（例）」並びにその他道路上の作業における安全管理に係る事項を適用する。

#### 1. 3. 19 不当介入に対する通報報告

工事の施行に当たり、暴力団等から不当介入を受けた場合（下請負人が暴力団等から不当介入を受けた場合を含む。）は、東京都水道局契約関係暴力団等対策措置要綱（東京都水道局）に基づき、監督員への報告及び管轄警察署への通報並びに捜査上必要な協力をする。

## 第 4 節 安全管理

### 1. 4. 1 工事中の安全確保

- (1) 施工に当たっては、建築基準法（昭和 25 年法律第 201 号）、労働安全衛生法（昭和 47 年法律第 57 号）その他関係法令等に基づくほか、建設工事公衆災害防止対策要綱（令和元年国土交通省告示第 496 号）に従うとともに、建築工事安全施工技術指針（平成 7 年 5 月 25 日付建設省営監発第 13 号）、労働安全衛生マネジメントシステムに関する指針（平成 11 年労働省告示第 53 号）等を参考に、常に工事の安全に留意して現場管理を行い、工事の施行に伴う災害及び事故の防止に努める。
- (2) 工事現場の安全衛生に関する管理は、現場代理人が責任者となり、労働安全衛生法その他関係法令等に従って行う。ただし、別に責任者が定められた場合、受注者等はこれに協力する。
- (3) 前項に定める責任者は、監理技術者等に諮り施工中の安全を確立するための安全対策を計画する。  
また、必要により関係官公署その他の関係機関と安全確保に係る連絡を取る。  
なお、工事現場において安全管理上の障害を発見した場合は、速やかに必要な措置を施すとともに、直ちに監督員に報告する。
- (4) (2)に定める責任者は、安全対策の計画に基づいて、工事現場、工事用通路、機械器具、作業員の服装等の安全点検等を実施する。このことは、工事中止期間にあっても同様とする。  
なお、工事現場においては、安全管理責任者であることを示す腕章等を着用する。
- (5) (2)に定める責任者は、平素から気象情報等に十分な注意を払うとともに、豪雨、強風、出水その他の天災に対して、被害を最小限にするための必要な措置を講じる。特に、河川、雨水等の影響を受けやすい場合には、施工場所のみならず上流側の局所的な豪雨に注意を行い、危険が予想される場合は、速やかに作業を中止し安全を確保する。  
また、必要に応じて、請負業者の社内で気象に関する情報の連絡体制を確保する。
- (6) 受注者等は、同一場所にて関連工事等がある場合で、当局により労働安全衛生法第 30 条第 1 項に規定する措置を講ずる者として指名された場合は、関係法令に従って、労働災害を防止するために必要な措置を講じる。
- (7) 同一場所で、当局が施設内の事故防止を目的として、安全パトロール等の安全衛生活動を実施している場合、安全衛生に関する責任者は、これに参加する。
- (8) 受注者等は、足場工の施工に当たり枠組み足場を設置する場合は、「手すり先行工法等に関するガイドライン（厚生労働省平成 21 年 4 月）」によるものとし、足場の組立、解体、変更の作業時及び使用時には、常時、全ての作業床において二段手すり及び幅木の機能を有するものを設置しなければならない。

### 1. 4. 2 安全教育

- (1) 受注者等は、安全教育計画を作成し、施工計画書に記載する。
- (2) 受注者等は、作業員に対しては、定期的に安全教育等を行い、安全意識の向上を図る。  
なお、新規の現場入場作業員等は、安全教育等を実施後でなければ就業させてはならない。
- (3) 受注者等は、毎日の作業開始前に当日の作業予定の確認を行うほか、危険作業、変更した作業内容の確認を徹底する。

- (4) 安全教育は全作業員が参加し、次の内容について、1 か月当たり半日以上実施する。
- ア 安全活動のビデオ等視聴覚資料による安全教育
  - イ 当該工事の内容の周知徹底
  - ウ 当該工事における災害対策訓練
  - エ 当該工事現場で予想される事故対策訓練
  - オ その他安全教育に必要な事項
- (5) 受注者等は、安全教育等の実施状況について、写真、ビデオ等により記録する。  
また監督員の請求があった場合は、直ちに提示する。

### 1. 4. 3 事故防止

- (1) 受注者等は、工事中における作業員、維持管理職員、地域住民その他の関係者の生命、安全の確保を全てに優先させ、労働安全衛生法、労働安全衛生規則（昭和 47 年労働省令第 32 号）その他関連法令に基づく措置を常に講じる。
- (2) 受注者等は、法令等に基づき作業環境等を測定し記録を保存する場合、適切に履行する。  
また、監督員から請求があった場合は、記録を提示し、又は記録の写しを提出する。
- (3) 工事現場には、工事安全の標示板、標識等を設置し注意を促す。
- (4) 足場通路、作業床端部、開口部等で墜落、転落又はその他の危険がある箇所には、必要な強度の手すり、囲い、防護さく等を設置する。
- (5) 受注者等は、高所作業場所において、作業員の転落又は墜落、機器、材料、工具等の落下を防止するため、作業足場等を常に安全な状態に保つとともに、作業員には安全用具（墜落制止用器具、安全ネット、保護帽等）の使用を徹底する。
- (6) 工事関係者以外の者の立入りを禁止する場合には、受注者等は、仮囲い、ロープ等で囲い、立入禁止の表示を行う。  
また、車両、歩行者等の通行がある場合は、必要に応じて交通誘導員を配置する。
- (7) 夜間に作業する場合又は管渠内、槽内、室内、坑内等で作業を行う場合は、受注者等は、作業に十分な明るさの照明を設置し、点灯した上で作業を行う。
- (8) 資材置場や夜間等で作業をしていない工事現場は、維持管理職員等の通行及び作業の支障とならないように周辺の整理、片付けを行う。  
また、必要に応じて照明や保安灯を点灯し注意を促す。
- (9) 受注者等は、工事に使用する機械器具類の回転部分等の危険な箇所には、巻込み防止用カバー等を取り付ける。
- (10) 受注者等は、資格を必要とする運搬機械、クレーン、車両等を扱う場合には、有資格者を従事させる。  
また、必要に応じて保安要員や誘導員等を配置する。
- (11) 受注者等は、工事に使用する火薬、ガス、油類その他の可燃性物質、放射性物質、毒物・劇物等を取扱う場合は、関係する法令等に従う。
- (12) 受注者等は、危険物、可燃性物質及び塗料や接着剤等の有機溶剤などを取り扱う場所では、火気の取扱いに注意し、保安設備や消火設備を設置する等の必要な措置をとる。  
また、可燃性ガス等が発生する場所についても同様とする。
- (13) 受注者等は、管渠内、槽内、室内、坑内その他の酸素欠乏危険場所での作業は、酸素欠乏症等防止規則（昭和 47 年労働省令第 42 号）等に従って行う。同規則第 11 条の規定に基づ

いて選任された作業主任者は、作業前及び作業中継続して酸素濃度等を測定し、換気等の必要な措置を講じる。

なお、受注者等は、酸素濃度測定等の結果を監督員に提出する。

- (14) 受注者等は、接着剤の塗布や塗装作業では、有機溶剤中毒予防規則（昭和 47 年労働省令第 36 号）等を適用又は準用し、接着剤や塗料の使用量、塗布量、乾燥時間等を適切に管理する。

また、施工時及び施工後の通風又は換気を十分に行うことにより、作業時の中毒事故防止及び工事終了後の揮発性物質放散の抑制を図る。

- (15) 受注者等は、はつり作業やケレン作業等を行う場合、粉じん障害防止規則（昭和 54 年労働省令第 18 号）等を適用又は準用し、散水、換気、呼吸用保護具の装着等の適切な措置を講じる。

- (16) 受注者等は、塩素ガスその他の化学物質を取り扱う場合、特定化学物質等障害予防規則（昭和 47 年労働省令第 39 号）等に従い、やけど及び中毒事故を防止するための保護具の装着、保安設備や危険防止設備の設置等の必要な措置を講じる。

- (17) 受注者等は、クレーン、デリック、建設用リフト等の荷揚げ機械を使用し、又は玉掛け作業を行う場合、労働安全衛生法、クレーン等安全規則（昭和 47 年労働省令第 34 号）等に従い、機械の点検、作業等を行う。

また、同規則の適用とならない積載容量の小さな荷揚げ機械、ウインチ、チェーンブロック等を使用する場合であっても、同規格等の趣旨を踏まえた安全管理を行う。

- (18) 受注者等は、稼働中の機械設備、電気設備、配管、ケーブル類等に接近して作業を行う場合には、感電その他の事故を防ぐため、保安設備や危険防止設備の設置等の必要な措置を講じる。

- (19) 受注者等は、重量物の運搬に当たり、転倒防止対策等の安全措置を施す。

- (20) 受注者等は、配管、ダクト等の敷設に伴い既設壁、床等に開口を設ける場合、事前に建築構造物の構造と他設備との配置等を十分調査し、これらに影響を及ぼさないように施工する。

#### 1. 4. 4 南海トラフ地震臨時情報が発せられた場合の措置

南海トラフ地震臨時情報が発せられた場合は、次の対応策を講じる。ただし、「1.2.4 南海トラフ地震臨時情報の発表に伴う措置」により、「南海トラフ地震臨時情報の発表に伴う緊急時対策計画」を作成している場合は、それに基づいて措置を講じる。

- (1) 直ちに工事を中止し、緊急保安体制に基づいて関係者に通知する。
- (2) 監督員と協議の上、工事現場の保安点検を行い、必要な安全強化措置を施す。

#### 1. 4. 5 爆発及び火災の防止

- (1) 受注者等は、火気の使用や溶接作業又は塗装等の有機溶剤を扱う作業を行う場合は、次の事項について監督員と協議し承諾を受ける。

ア 火気取扱責任者等を定め、火気の手配等に十分注意する。

イ 適切な消火設備や防災シートを設置する等の火災予防上の有効な措置を講じる。

ウ 作業員に火気取扱いの注意を喚起するとともに、火災報知器や消火器の取扱方法を指導する。

エ 作業終了後十分に周囲の点検を行い、異常のないことを確認する。

- (2) 爆発物、危険物等を保管し、又は取り扱う場合は、関係法令を遵守し、関係官公署の指導に従う。この場合、事前に監督員と協議する。

#### 1. 4. 6 公道での交通安全

- (1) ダンプカー等による大量の土砂の運搬又は大型の機器、材料、機械器具等の運搬を伴う工事に際し、受注者等は、搬送計画、通行道路の選定その他車両の通行に関わる事項について、関係機関と十分打合せの上、具体的な内容を定め、交通安全管理に努める。
- (2) 受注者は、機器、材料、機械器具等の運搬時に、積載物の落下等により路面を損傷し、若しくは汚損し、又は地域住民その他の関係者に損害を与えることのないように十分注意する。
- (3) 受注者等は、公衆が自由かつ安全に通行するのに支障となる場所に車両を駐停車し、機器、材料、機械器具等を保管してはならない。
- (4) 受注者等は、道路で作業を行う場合は、「1.3.18 道路を使用する作業」(2)なお書に従って安全対策に努め、必要により交通整理員を配置する。

#### 1. 4. 7 石綿（アスベスト）に係る注意事項

- (1) 建築物又は工作物の解体、改造、補修作業を行う場合、大気汚染防止法及び石綿障害予防規則に基づき、次の事前調査及び結果の報告を行う。
- ア 吹付け石綿及び石綿を含む建設材料（以下「石綿含有建材」という。）の使用状況（材料の種類並びに使用の箇所及び規模をいう。以下同じ。）を既存の設計図書、石綿含有建材の調査報告書等の書面調査及び現地での目視調査によって確認し、記録する。ただし、平成 18 年 9 月 1 日以降に建設された建築物等は、この限りではない。
- イ アの調査において、材料の石綿含有が判明しない場合は、設計図書で定めのある場合を除き、監督員との協議による。
- ウ 事前調査結果を取りまとめ、報告書を監督員に提出し、説明を行うとともに、その写しを工事の現場に備え置く。また、関係法令等に基づき、官公署へ報告を行う。
- エ 石綿含有建材の有無に係らず、事前調査結果を、公衆の見やすい場所に掲示する。
- (2) 事前調査の結果、石綿含有建材を発見した場合は、直ちに監督員に報告し、対応を協議する。
- ただし、特記で処理方法を明示しているものについては、この限りではない。
- なお、施工中に発見した場合についても同様とする。
- (3) 石綿含有建材が使用されている建築物又は工作物の解体、改造、補修作業をし、又は石綿含有建材の除去その他の作業処理を行う場合は、大気汚染防止法（昭和 43 年法律第 97 号）、石綿障害予防規則、都民の健康と安全を確保する環境に関する条例（平成 12 年東京都条例 215 号）等に従い、作業員、当局職員、第三者等の健康に危害を与えることのないように適切に施工する。詳細は、特記による。
- (4) 石綿含有建材が使用されている建築物又は工作物の解体、改造、補修作業を行う場合、「建築物等の解体等の作業に当たっての石綿ばく露防止対策等の実施内容の掲示について（平成 17 年 8 月 2 日付厚生労働省労働基準局安全衛生部長通知）」に基づいた掲示板（日本産業規格 A 3 判以上の大きさとする。）を工事関係者及び公衆の見やすい場所に掲示するとともに、その写しを監督員に提出する。

## 第 5 節 環境対策

## 1. 5. 1 環境保全等

- (1) 受注者等は、建築基準法、建設工事に係る資材の再資源化等に関する法律（いわゆる、建設リサイクル法。（平成 12 年法律第 104 号）、環境基本法（平成 5 年法律第 91 号）、騒音規制法（昭和 43 年法律第 98 号）、振動規制法（昭和 51 年法律第 64 号）、計量法、大気汚染防止法（昭和 43 年法律第 97 号）、水質汚濁防止法（昭和 45 年法律第 138 号）、廃棄物の処理及び清掃に関する法律（昭和 45 年法律第 137 号）、土壌汚染対策法（平成 14 年法律第 53 号）、資源の有効な利用の促進に関する法律（平成 3 年法律第 48 号）、ダイオキシン類対策特別措置法（平成 11 年法律第 105 号）、フロン類の使用の合理化及び管理の適正化に関する法律（平成 13 年法律第 64 号）及び都民の健康と安全を確保する環境に関する条例その他関係法令に基づき、振動、騒音、ばい煙、粉じん、有害ガス、臭気、水質汚濁、地盤沈下、地下水の断絶等の影響が生じないように、工事の施行に伴う環境の保全に努める。
- (2) 施工に当たって関係法令に基づく届出等が必要な場合は、「1.1.10 官公署等への手続等」に従い適切に対処する。
- (3) 環境への影響若しくは公害が予知され、又は発生した場合は、直ちに監督員に報告し、監督員の指示があればそれに従う。
- (4) 当局又は東京都が環境への負荷の低減及び公害の防止のための施策を実施する場合は、これに協力する。
- (5) 受注者等は、施工に当たり資材、建設機械、工法、目的物について、国等による環境物品等の調達に関する法律（平成 12 年法律第 100 号。以下「グリーン購入法」という。）、東京都建設リサイクルガイドラインに基づき、東京都が作成した「東京都環境物品等調達方針（公共工事）」の規定に従い、環境物品等の調達の推進及び環境影響物品等（原材料の調達や製造に環境破壊を伴うもの、使用することにより環境に悪影響を与えるもの、エネルギーや資源を浪費するものなどをいう。）の使用抑制を行い、環境負荷の低減に努める。調達すべき環境物品等、詳細は特記による。

## 1. 5. 2 建設副産物の取扱い

- (1) 建設副産物とは、工事に伴い副次的に得られた物品をいい、次のものから成る。
  - ア 有価物（金属くず等で有償売却が可能なもの）
  - イ 建設発生土
  - ウ 建設廃棄物
    - (ア) 一般廃棄物（生ゴミ等）
    - (イ) 特別管理産業廃棄物（廃石綿、廃 PCB その他の有害又は危険なもの）
    - (ウ) その他の産業廃棄物
- (2) 建設副産物の処理に当たっては、次の法令等に基づき、発生抑制、分別解体等、再使用、再生利用、再資源化等及び適正処理に努める。

なお、クは東京都都市整備局のホームページ（[https://www.toshiseibi.metro.tokyo.lg.jp/ryokuchi\\_keikan/shoshigen/recy/](https://www.toshiseibi.metro.tokyo.lg.jp/ryokuchi_keikan/shoshigen/recy/)）から入手可能である。

  - ア 資源の有効な利用の促進に関する法律（平成 3 年法律第 48 号）
  - イ 廃棄物の処理及び清掃に関する法律
  - ウ 建設工事に係る資材の再資源化等に関する法律
  - エ 建設副産物適正処理推進要綱（平成 14 年 5 月 30 日付国官総第 122 号、国総事第 21 号、国総建第 137 号通達）
  - オ 建設廃棄物処理指針（平成 22 年度版）（平成 23 年 3 月 30 日付環廃産第 110329004 号）

通達)

カ 東京都における特定建設資材に係る分別解体等及び特定建設資材廃棄物の再資源化等の促進等の実施に関する指針（平成 16 年 6 月 1 日付東京都公告）

キ 東京都建設リサイクル推進行動計画（東京都）

ク 東京都建設リサイクルガイドライン（東京都）

ケ 東京都建設泥土リサイクル指針（東京都）

- (3) 全ての建設副産物は、受注者等が自らの責任において適正に処理する。
- (4) 産業廃棄物の処理は、受注者が排出事業者として責任をもって行う。
- (5) 建設副産物は分別し、次の各号に従って適正に処理する。

なお、設計図書で定められた以外に、建設副産物の再使用、再生利用、再資源化及び再生資源の活用を行う場合は、監督員と協議する。

ア 分別は、原則として工事現場で行う。

イ 現場において再使用又は再生利用を図るもの及び再資源化を図るものは、特記による。

ウ 当局に引渡しを要するとされたものは、監督員の指示を受けた場所に整理し、監督員の確認を受けた上で当局に引き渡す。

エ 建設発生土及び特定建設資材（コンクリート、コンクリート及び鉄から成る建設資材、木材並びにアスファルト・コンクリート）は、原則として再使用、再生利用及び再資源化を図るものとし、詳細は特記による。

オ 硬質塩化ビニル製の配管及び配管継手、密閉型蓄電池等で、製造者等による自主回収及び再資源化が図られているものは、制度を活用した処理に努める。

カ 特別管理産業廃棄物の有無及び処理方法は、特記による。

キ 一般廃棄物の処理に当たっては、当該工事現場のある区市町村の指示に従う。

ク 前各号に該当しないものは、(2)により適正に処理する。

### 1. 5. 3 リサイクル計画

- (1) 計画的かつ効率的なリサイクルを実施するために、東京都建設リサイクルガイドラインに従ってリサイクル計画を作成する。作成した計画は、施工計画書に記載する。
- (2) 発生する建設副産物の種類及び発生量に従い、必要により再生資源利用計画書、再生資源利用促進計画書等の関係書類を作成し、施工計画書に添付する。
- (3) 建設工事に係る資材の再資源化等に関する法律施行令（平成 12 年政令第 495 号）第 2 条に規定する規模以上の工事の施行に当たっては、落札者及び受注者の手続を行う。  
また、監督員から通知書の提出等の代行を指示された場合は、これに従う。

### 1. 5. 4 リサイクル及び適正処理に当たっての注意事項

- (1) 建設副産物の処理を適切に行うため、当局、下請負者、機器・材料納入業者、処理業者等との間に協力体制を整備し、円滑に運営する。
- (2) 作業員、関係者等に建設副産物の性状、取扱い方法等を周知徹底させるための教育、啓発等を行う。
- (3) 建設副産物を工事現場に仮置きする場合は、工事件名、工期、受注者名、責任者氏名、建設副産物の種類、数量その他の必要な事項を掲示し、適切な管理を行う。
- (4) 建設廃棄物の処理を委託する場合には、廃棄物の処理及び清掃に関する法律に従い、次の事項に注意して適正に行う。  
ア 収集運搬事業者又は処分業者であって、委託しようとする処理が事業の範囲に含まれている者であることを確認した上で委託する。

- イ 収集運搬事業者及び処分業者とそれぞれ書面により委託契約する。
- ウ 委託した建設廃棄物について発生から再資源化又は最終処分が終了するまでの一連の処理が適正に処理されるよう必要な措置を講ずる。
- エ 産業廃棄物を収集又は運搬する車両について、車体の外側に次の（ア）から（ウ）までに掲げる事項が表示されており、かつ、車内に運搬中の産業廃棄物に関する書類が備え付けられていることを、適宜確認する。
- （ア）産業廃棄物収集運搬車であること。
- （イ）業者名
- （ウ）許可番号
- オ 受注者等は、廃棄物の処理及び清掃に関する法律に基づき、建設廃棄物の種類ごと及び運搬先ごとに産業廃棄物管理票（以下「マニフェスト」という。）を作成し、建設廃棄物を引き渡す際に交付するか、又は電子マニフェスト（（公財）日本産業廃棄物処理振興センターと排出事業者、収集運搬業者及び処分業者が通信ネットワークを使用して、排出事業者が委託した産業廃棄物の流れを監理する仕組み）を使用して、廃棄物処理の状況を確認し、適正に処理が行われるものとする。
- カ 建設廃棄物を搬出する場合において、マニフェストの交付又は電子マニフェストへの登録を行う必要のない場合には、リサイクル伝票及びリサイクル証明書により適正処理の確認を行う。
- （ア）リサイクル伝票による適正処理
- 再生利用認定制度や個別指定制度等を利用して再利用する建設泥土等が対象となる場合には、リサイクル伝票（搬出数量が確認できるもの）により適正処理の確認を行う。その様式については、受注者が定めるもの、運搬業者が定めるもの、再資源化業者が定めるもの等による。
- （イ）リサイクル証明書による適正処理
- 建設廃棄物をセメント等の建設資材の原料として利用する場合や高炉還元等を行う場合には、リサイクル証明書により適正処理の確認を行う。その様式についてはセメント工場等の建設資材製造施設、製鉄所等が発行した証明書（写しでもよい。）による。
- キ 産業廃棄物の処理が法令に定める所定の期日までに確認できない場合は、処理状況の確認等の必要な対応を行う。
- （5）特別管理産業廃棄物の処理に当たっては、特別管理産業廃棄物管理責任者を設置するとともに、帳簿を作成し、保存する。
- （6）有価物の有償売却に当たっては、計量伝票等により、建設発生土の再使用又は再利用に当たっては、リサイクル証明書、土砂伝票（土砂搬入管理券等の発生側の運搬証明）、土砂搬入確認書（受入側の受入証明）等により、適正な処理が図られていることを確認する。
- （7）受領書の交付
- 受注者は、土砂を再生資源利用計画に記載した搬入元から搬入したときは、法令等に基づき、速やかに受領書を搬入元に交付しなければならない。
- （8）再生資源利用促進計画を作成する上での確認事項等
- 受注者は、再生資源利用促進計画の作成に当たり、建設発生土を工事現場から搬出する場合は、工事現場内の土地の掘削その他の形質の変更に関して発注者等が行った土壌汚染対策法等の状況や、搬出先が「宅地造成及び特定盛土等規制法」の許可地等であるなど適正であることについて、法令等に基づき確認しなければならない。
- また、確認結果は再生資源利用促進計画に添付するとともに、工事現場において公衆の見やすい場所に掲げなければならない。
- （9）建設発生土の運搬を行う者に対する通知
- 受注者は、建設現場等から土砂搬出を他の者に委託しようとするときは、再生資源利用促進計画に記載した事項（搬出先の名称及び所在地、搬出量）と(11)で行った確認結果を、委託した搬出者に対して、法令等に基づいて通知しなければならない。

(10) 建設発生土の搬出先に対する受領書の交付請求等

受注者は、建設発生土を再生資源利用促進計画に記載した搬出先へ搬出したときは、法令等に基づき、速やかに搬出先の管理者に受領書の交付を求め、受領書に記載された事項が再生資源利用促進計画に記載した内容と一致することを確認するとともに、監督員から請求があった場合は、受領書の写しを提出しなければならない。

1. 5. 5 リサイクル及び適正処理の実施状況の確認

- (1) マニフェスト、電子マニフェスト、計量伝票、リサイクル伝票、土砂伝票及びリサイクル証明書（以下「マニフェスト等」という。）に基づいて、建設副産物の種類及び数量、運搬日等を記録した集計表を作成する。
- (2) マニフェスト等及び集計表を監督員に提示する（集計表は提出する。）とともに、検査時に検査員から求められた場合は、これらを提示する。
- (3) 東京都建設リサイクルガイドラインに従い、リサイクル実施状況について、再生資源利用実施書、再生資源利用促進実施書、リサイクル状況記録写真、リサイクル阻害要因説明書等をリサイクル報告書として作成し、監督員に提出する。

1. 5. 6 発生品の処理

- (1) 既設機器等の撤去、部品交換等に伴い発生する建設副産物（機器を受注者の工場等に搬出し改良、補修等を行う場合で、部品交換等により発生する有価物及び廃棄物を含む。以下「発生品」という。）は、品名、形状及び数量を確認し、「発生材報告書」を作成して監督員に提出する。
- (2) 発生品は、「1.5.2 建設副産物の取扱い」から「1.5.5 リサイクル及び適正処理の実施状況の確認」までに従い適正に処理する。

1. 5. 7 室内空気汚染対策等

- (1) 受注者等は、接着剤、塗装等の塗布に当たっては、使用方法や塗布量を十分に管理し、適切な乾燥時間をとるようにする。  
また、施工時及び施工後は、通風又は換気を十分に行い、揮発した溶剤成分等による室内空気の汚染を防止する。
- (2) 受注者等は、内装仕上げが完了した室内は常に換気し、仕上げ材料等から初期に拡散されるホルムアルデヒドその他の揮発性物質を室内に滞留させないようにする。
- (3) 受注者等は、はつり作業や溶接作業、建設機械を搬入して作業を行う場合、煙、塵埃、排気ガス等による室内の空気汚染を防止するよう、適切な換気を行う。

1. 5. 8 アイドリングストップの実施

受注者等は、自動車等を運転する者に対して、荷待ち等で駐車又は停車するときは、エンジンの停止（アイドリング・ストップ）を行うよう適切な指導を行う。

1. 5. 9 環境により良い自動車の利用

自動車を使用し、又は利用させる場合は、次に掲げる事項によらなければならない。

- (1) 「都民の健康と安全を確保する環境に関する条例」第 37 条のディーゼル車規制に適合する自動車であること。
- (2) 「自動車から排出される窒素酸化物及び粒子状物質の特定地域における総量の削減等に関する特別措置法」（平成 4 年法律第 70 号）の対策地域内で登録可能な自動車であること。
- (3) 非ガソリン車（燃料電池自動車、電気自動車、プラグインハイブリッド自動車又はハイブリッド自動車）又は低公害・低燃費な自動車の使用又は利用に努めること。

(4) エコドライブ等の取組により燃費削減に努め、東京都貨物輸送評価制度要綱に定める評価書の交付を受けた事業者の車両の使用又は利用に努めること。

なお、当該自動車の自動車検査証（車検証）、粒子状物質減少装置装着証明書等の提示を求められた場合には、速やかに提示しなければならない。

#### 1. 5. 10 排出ガス対策型建設機械（一般工事中建設機械）

(1) 「表 1.5.1 一般工事中建設機械」に掲げる一般建設機械を使用する場合は、次のいずれかに該当する建設機械を使用する。ただし、これにより難しい場合は、監督員と協議する。

また、工事現場において排出ガス対策型建設機械又は排出ガス浄化装置を装着した建設機械の写真撮影を行い、監督員に提出する。

ア 「特定特殊自動車排出ガスの規制等に関する法律」（平成 17 年法律第 51 号）に基づく技術基準に適合する特定特殊自動車

イ 「排出ガス対策型建設機械指定要領」（平成 3 年 10 月 8 日付建設省経機発第 249 号、最終改正平成 14 年 4 月 1 日付国総施第 225 号）、「排出ガス対策型建設機械の普及促進に関する規程」（平成 18 年 3 月 17 日付国土交通省告示 348 号、最終改正平成 24 年 3 月 23 日付国土交通省告示第 318 号）若しくは「第 3 次排出ガス対策型建設機械指定要領」（平成 18 年 3 月 17 日付国総施第 215 号、最終改定平成 23 年 7 月 13 日付国総環第 1 号）に基づき指定された排出ガス対策型建設機械（以下「排出ガス対策型建設機械等」という。）を使用しなければならない。

ウ 排出ガス対策型建設機械を使用できないことを監督員が認めた場合は、平成 7 年度建設技術評価制度公募課題「建設機械の排出ガス浄化装置の開発」又はこれと同等の開発目標で実施された「民間開発建設技術の技術審査・証明事業」若しくは「建設技術審査証明事業」により評価された排出ガス浄化装置を装着した建設機械を使用することができるが、これにより難しい場合は、監督員と協議するものとする。

(2) トンネル工事中建設機械を使用する場合は、「配水管工事標準仕様書（東京都水道局）」による。

表 1.5.1 一般工事用建設機械

機 種	備 考
1 バックホウ 2 トラクタショベル（車輪式） 3 ブルドーザ 4 発動発電機（可搬式） 5 空気圧縮機（可搬式） 6 油圧ユニット（以下に示す基礎工事用機械のうち、ベースマシンとは別に、独立したディーゼルエンジン駆動の油圧ユニットを搭載しているもの。油圧ハンマ、パイプロハンマ、油圧式鋼管圧入・引抜機、油圧式杭圧入・引抜機、アースオーガ、オールケーシング掘削機、リバーサーキュレーションドリル、アースドリル、地下連続壁施工機及び全回転型オールケーシング掘削機） 7 ロードローラ、タイヤローラ及び振動ローラ 8 ホイールクレーン	ディーゼルエンジン（エンジン出力7.5～260kW）を搭載した建設機械に限る。 ただし、道路運送車両の保安基準に排出ガス規制が定められている自動車で、有効な自動車車検証の交付を受けているものは除く。

- ・オフロード法の基準適合表示が付されているもの又は特定特殊自動車確認証の交付を受けているもの
- ・排出ガス対策型建設機械として指定を受けたもの

1. 5. 1 1 低騒音型・低振動型建設機械

「表 1.5.2 低騒音型・低振動型建設機械」に掲げる機種 of 建設機械を使用する場合は、低騒音型・低振動型建設機械の指定に関する規程（平成9年7月31日付建設省告示第1536号）に基づき、低騒音型・低振動型建設機械として指定された建設機械を使用する。

表 1.5.2 低騒音型・低振動型建設機械

種 別	機 種
低騒音型	1 バックホウ
	2 クラムシェル
	3 トラクタショベル
	4 クローラクレーン・トラッククレーン・ホイールクレーン
	5 油圧式杭圧入引抜機
	6 アースオーガ
	7 オールケーシング掘削機
	8 アースドリル
	9 ロードローラ・タイヤローラ・振動ローラ
	10 アスファルトフィニッシャ
	11 空気圧縮機
	12 発動発電機
低振動型	1 パイプロハンマ

1. 5. 1 2 建設機械等の燃料

(1) 受注者等は、ディーゼルエンジン仕様の自動車及び軽油を燃料とする建設機械等に使用す

る場合は、JIS 規格に合った軽油を使用しなければならない。

なお、軽油を燃料とする建設機械等の使用に当たっては、下請負者等に関係法令を遵守させる。

- (2) 受注者等は、監督員又は当局職員が調査のため、建設機械等から燃料を採取する場合は、「1. 1. 25 調査・試験に対する協力」(1)及び「1. 5. 1 環境保全等」(4)の規定に従いこれに協力する。

なお、監督員又は当局職員は、燃料採取を行う日時等は事前に受注者に通知せず、原則抜き打ちで行うとともに、燃料採取は、必ず受発注者双方の立会いの下で行うこととする。

### 1. 5. 1 3 過積載の防止

受注者等は、ダンプカー等の大型輸送機械で大量の土砂、工事用資材等（以下「土砂等」という。）の運搬を伴う工事については、搬送計画、通行道路の選定その他車両の通行に係る安全対策について、関係機関と協議して必要な具体的内容を定め、監督員に提出すること。

- (1) 土砂等の運搬に当たっては、ダンプカー等の過積載防止を厳守するとともに、関係法令の定めに従い、次の事項を遵守する。

ア 積載重量制限を超過して土砂等を積み込まず、また、積み込ませないこと。

イ 法に定める表示番号等の不表示車、積載重量自重計の未設置車、さし枠の装着、荷台の下げ底等の不正改造車等に土砂等を積み込まず、また、積み込ませないとともに、工事現場に出入りすることのないようにすること。

ウ 産業廃棄物運搬車等を目的外に使用しない。

- (2) 受注者等は、土砂等の運搬に当たり、ダンプカー等を使用する場合は、土砂等を運搬する大型自動車による交通事故の防止等に関する特別措置法（昭和 42 年法律第 131 号）の目的に照らして、同法第 12 条に規定する団体等の設立状況を踏まえ、同団体等への加入者の使用を促進するなど、過積載の防止及び交通安全の確保に努める。

- (3) 受注者等は、土砂等の運搬を下請負に付する場合には、公正な取引の確保に努め、その利益を不当に害し、過積載を誘発するような契約を締結しない。

### 1. 5. 1 4 特別品目、特定調達品目、調達推進品目

受注者等は、資材、工法、建設機械又は目的物の使用に当たっては、「国等による環境物品等の調達の推進等に関する法律」（平成 12 年法律第 100 号）（グリーン購入法という。）並びに「東京都建設リサイクルガイドライン」（東京都）及び「東京都環境物品等調達方針（公共工事）」（東京都）で規程する特別品目等の使用を積極的に推進するものとする。

- (1) 受注者等は、設計図書で指定する特別品目等は、原則として使用しなければならない。

- (2) 受注者等は、設計図書で特別品目等が指定されていない資材等においても、特別品目等が使用可能な場合には、積極的に特別品目等を使用するものとする。

なお、特別品目等が使用可能かは、資材等の使用部位、要求強度、性能及び品質、特別品目等の生産・供給状況、製造場所から工事現場までの距離等を勘案して検討する。

- (3) 受注者等は、当該工事が特別品目等の調達実績の調査（建設グリーン調達実績調査等）の対象となった場合には、「1. 1. 7 調査・試験に対する協力」(3)及び「東京都建設リサイクルガイドライン」（東京都）に従い、対応しなければならない。

## 第6節 機器及び材料等

## 1. 6. 1 機器及び材料の規格、基準等

- (1) 使用する機器及び材料が、設計図書に定める品質及び性能を有することの証明となる資料を監督員に提出する。ただし、JIS マーク表示等のある機器、材料を使用する場合及び事前に監督員の承諾を受けた場合は、資料の提出を省略することができる。
- (2) 設計図書に規定している規格等が改正された場合は、「1.1.7 疑義に対する協議等」による。
- (3) 設計図書に適合すべき規格等を定めるものを除き、原則として機器及び材料は JIS 又は章末に列記する「標準の規格等」に適合したものとする。
- (4) 前項により難しい場合は、監督員の承諾を受けた上で、前項の規格等に準拠し、又はその他の規格等を用いることができる。  
なお、参考として主なその他の規格等を章末に例示する。
- (5) 前二項にかかわらず、関係法令で遵守すべき規格又は基準を定めているものは、当該関係法令に適合したものとする。  
また、水道用配管材料に係る規格又は基準は、「東京都水道用配管材料仕様書（東京都水道局）」による。  
なお、参考として関係法令に基づく規格又は基準のうち主なものを章末に例示する。
- (6) 浄水又は浄水処理過程における水に接する機器及び材料（ポンプ、消火栓その他の水と接触する面積が著しく小さいものを除く。）は、水道施設の技術的基準を定める省令（平成12年厚生省令第15号）の規定に適合したものでなければならない。  
なお、同省令に適合する機器又は材料であることを証明する規格証明書その他の資料を監督員に提出する。

## 1. 6. 2 機器及び材料の品質等

- (1) 工事に使用する機器及び材料は、さび、腐食、変質、変形、動作不良等の異常がないものとする。  
また、これらを組み合わせたシステムは、設計図書に示された用途、使用条件等に対して、相互に協調及び連携して確実に機能を発揮するものとし、保守、保全作業が容易に行える構造とする。
- (2) システムは、稼働時におけるエネルギー消費その他の経済性、信頼性、安全性、耐震性、環境への影響等を踏まえ、適切な構成となるようにする。
- (3) 機器及び材料の選定に当たっては、「1.5.1 環境保全等」(5)を踏まえ、将来の廃棄時における再資源化等環境への影響を考慮する。

## 1. 6. 3 機器及び材料の調達

- (1) 工事に使用する機器及び材料は、日本国内で調達可能なものとする。原則として、耐用年数（地方公営企業法施行規則別表第二号）の間において納入後の機器の修理、部品交換等に支障のない機器を採用する。  
また、受注者又は製作者において保守、点検及び補修が確実に行える機器とする。

(2) 工事に使用する機器及び材料は、次の場合を除き、新品（一度使用され、又は使用されずに廃棄されたもの以外のものをいう。）とする。

ア 建設副産物を再使用、再生利用又は再資源化したものであって、設計図書に使用が定められているもの

なお、金属材料等で「1.6.1 機器及び材料の規格、基準等」(3)に定める規格等（再生品の規格を除く。）に適合するものについては、再生資源を原材料の一部又は全部として製作されたものであっても新品とする。

イ 当局が支給する機器及び材料

ウ その他特記で定めるもの

(3) 機器を構成する部品、装置等は、特記に定めのある場合を除き新品とする。

また、機器の補修に当たっての交換部品についても同様とする。

(4) 契約書の規定（工事材料の品質及び検査等）に基づいて、当局又は監督員の検査を受けて使用する機器及び材料は、「1.9.2 工事検査の種類」(5)の検査に合格したものとする。

(5) 前各項については、仮設に使用する機器及び材料には適用しない。

(6) 契約書に規定された契約不適合責任期間については、故障、事故等に対して緊急かつ短時間に対応できる体制を確保する。

(7) 特記により、取り外し後、再使用すると記載された機材は、次による。

ア 取り外し前に状態や性能・機能の確認を行い、機材に損傷を与えないように取り外す。

なお、確認する状態や性能・機能は特記によるが、特記にない場合は、監督員と協議する。

イ 機能の確認で修理等の必要が生じた場合は、監督員と協議する。

ウ 取り外し後、機材を清掃又は洗浄し、再据付けを行い、機能の確認を行う。確認する状態や性能・機能は特記によるが、特記にない場合は、監督員と協議する。

なお、特別な清掃を行う場合は、特記による。

エ 機材取り外し後、再据付けまでの間は、機材の性能、機能に支障がないように適切に養生を行い、保管する。

なお、保管場所は、監督員と協議する。

オ 再使用できない機材は、監督員と協議する。

#### 1.6.4 予備品及び添付品の納入

予備品及び添付品については、保管中に機能劣化、品質変化等を生じないように適切なケースに収め納入する。

#### 1.6.5 支給材料

支給材料については、「配水管工事標準仕様書（東京都水道局）」の支給材料の取扱いに係る条項を適用する。

#### 1.6.6 アスベスト含有材料の取扱い

受注者等は、工事に使用する機器及び材料（以下「機材」という。）は、アスベスト含有機材を使用しない。

1. 6. 7 フロン類の適正処理

フロン類を使用した機器の廃棄にあたっては、「フロン類の使用の合理化及び管理の適正化に関する法律（平成13年法律第64号）」に基づき、フロン類を適正に処理すること。

## 第7節 施工

### 1. 7. 1 機器及び材料の搬入検査

- (1) 機器及び材料の搬入に際し、受注者等は、「機器材料搬入・検査表」を作成し、事前に監督員に提出する。
- (2) 機器及び材料の搬入時には、原則として監督員の立会いを受ける。
- (3) 監督員からの請求があった場合には、受注者等は、機器及び材料の品質及び性能を証明する資料を提出する。
- (4) 前項までの事項は、支給材料については適用しない。支給材料の引渡しは、特記による。

### 1. 7. 2 監督員による立会い及び検査

- (1) 受注者等は、契約書の規定（工事材料の品質及び検査等、監督員の立会い及び工事記録の整備等）に基づき、次の場合には、監督員の立会い、確認又は検査を受ける。
  - ア 設計図書に定められている場合
  - イ 主要機器を設置する場合
  - ウ 施工後に検査が困難な箇所を施工する場合
  - エ 各種の試験を行う場合
  - オ 総合試運転を行う場合
  - カ 監督員が指示する場合
- (2) 受注者等は、監督員の立会い又は検査を必要とするときは、事前に監督員に請求し、立会い又は検査を受ける日時を協議する。
- (3) 受注者等は、監督員の立会い又は検査に必要な資機材、労務等を提供し、これに直接要する費用を負担する。
- (4) 監督員の立会い又は検査に合格した場合であっても、工事検査による義務を免れない。

### 1. 7. 3 機器及び材料の保管

受注者は、立会い又は検査に合格した機器及び材料を、工事に使用するまでの間、変質等がないよう自らの責任において適切に保管する。

なお、据付け時に損傷又は変質しており、工事に使用することが適当でないものは、工事現場外に搬出するとともに、新品に取り替え、再び立会い又は検査を受ける。これに要する費用は、契約書の規定による。

### 1. 7. 4 有資格者の配置

- (1) 関係法令に基づいて免許又は講習の受講修了等の資格（以下「資格等」という。）を必要とする作業は、それぞれの資格等を有する作業員が施工する。
- (2) 前項の作業員について、「主要現場従事者等届」に記載し資格等を証明する資料を添えて監督員に提出する。

また、作業員は免許証等を携行し、監督員が提示を求めた場合は遅滞なくこれに応じる。

### 1. 7. 5 技能士

- (1) 特記において技能士が施工するとされている場合は、次による。
  - ア 適用する技能検定の職種及び作業の種別は、特記による。
  - イ 技能士は、職業能力開発促進法（昭和44年法律第64号）による特級、一級又は単一等級の資格を有する者とする。
  - ウ 技能士は、職種別に1名以上の者が自ら作業するとともに、施工品質の向上を図るため他の技能者の作業指導を行う。
- (2) 特記において技能士が施工するとされていない場合においても、技能士の作業指導の下で施工するよう努める。

### 1. 7. 6 電気保安技術者

- (1) 電気工作物に係る工事においては、電気保安技術者を置く。
- (2) 電気保安技術者は、次による。
  - ア 事業用電気工作物に係る工事の電気保安技術者は、当該電気工作物の工事に必要な電気主任技術者、第一種電気工事士の資格を有する者又はこれと同等の知識及び経験を有する者とする。
  - イ 一般電気工作物に係る工事の電気保安技術者は、第一種又は第二種電気工事士の資格を有する者とする。
- (3) 電気保安技術者は「現場代理人及び主任技術者等通知書」に記載し、資格又は知識及び学歴を証明する資料を添付し監督員に提出する。
- (4) 電気保安技術者は、監督員の指示に従い必要により電気工作物の保安業務を行う。

### 1. 7. 7 制御系システム工事におけるサイバーセキュリティ

#### 1. 7. 7. 1 用語の定義

- (1) 制御系システム工事  
次の情報システム（制御系システム）に係る工事をいう。
  - ア 水運用システム
  - イ 浄水場、給水所等の監視制御システム（計装設備等を含む。）
  - ウ その他契約書、特記仕様書等で定めるシステム
- (2) 制御系システムのセキュリティ情報を含んだ資料及び端末機器等  
次の項目のうち、当該システム固有のセキュリティ情報等を含んだもの又は改ざん、不適正使用によりシステムのセキュリティに重大な影響を与えるおそれがあるものをいう。
  - ア ソフトウェア（プログラム、プログラム開発ツール等）
  - イ 制御系システムを構成する端末機器等
  - ウ 制御系システム工事を施行する過程で作成した資料又は既存の資料等

#### 1. 7. 7. 2 制御系システム工事の推進体制

- (1) 受注者は、制御系システム工事の契約締結後直ちに契約を履行できる体制を整えるとともに、当該制御系システム工事に関する責任者、施行体制、連絡体制及び作業場所についての記載並びに「1.7.7」で定める事項を遵守し制御系システム工事を推進する旨の誓約を書面

にし、当局に提出しなければならない。

- (2) (1) の事項に変更が生じた場合、受注者は、速やかに変更内容を当局に提出しなければならない。

#### 1. 7. 7. 3 工事従事者への遵守事項の周知

(1) 受注者は、制御系システム工事の契約の履行に関する遵守事項について、制御系システム工事従事者全員に対し十分に説明し、周知徹底を図る。

(2) 受注者は、(1) の実施状況を書面にし、当局に提出しなければならない。

#### 1. 7. 7. 4 秘密の保持

受注者は、当該契約又は当局と別途締結した関連する契約の履行に関して知り得た秘密及び制御系システムのセキュリティ情報を含んだ資料等の情報を漏えいしてはならない。

また、当該契約の完了後も同様とする。

#### 1. 7. 7. 5 複写及び複製の禁止

受注者は、当該契約に基づく制御系システム工事を行うため、制御系システムのセキュリティ情報を含んだ資料等、当局がその都度指定する貸与品等（以下「当局からの貸与品等」という。）を、当局の承諾なくして複写又は複製をしてはならない。

#### 1. 7. 7. 6 セキュリティ管理

受注者は、制御系システム工事に万全を期するため、セキュリティ管理に当たり、次の事項を遵守しなければならない。

なお、特にセキュリティ管理に注意を要する区域（以下「セキュリティ管理区域」という。）については契約後、発注者が受注者に別途提示する。

##### (1) 全般事項

###### ア 制御系システム工事の施行過程

(ア) 次の事項について安全管理上必要な措置を講じる。

- a 不正アクセス、ウィルス攻撃、サービス不能攻撃等の脅威に対する安全対策
- b 制御系システム工事を施行する施設等の入退室管理
- c 制御系システム用端末及び作業用端末の使用管理
- d 制御系システムのセキュリティ情報を含んだ資料等の使用及び保管管理
- e 当局からの貸与品等の使用及び保管管理
- f その他仕様書等で指定したもの

(イ) 当局から (ア) の内容を確認するため、制御系システム工事の安全管理体制に係る資料の提出を求められた場合、受注者は、直ちに資料を提出する。

###### イ 制御系システム工事の完成時

(ア) 制御系システム工事の完成後の運用に必要なない作業用ソフトウェア類及びハードウェア並びに通信回線類を撤去する。必要な通信ポート（USB、LAN、HDMI 等）は、容易に取り外せない方法で、物理的に閉鎖する。

(イ) 当局からの貸与品等を、制御系システム工事の完成後速やかに当局に返還する。

(ウ) 制御系システムのセキュリティ情報を含んだ全ての資料及び端末機器等の一切の媒体等（紙、電磁的記録媒体等情報を記録した一切の有形物をいう。以下「記録媒体」という。）のうち、以後の保全管理上必要のないものに関しては、情報の判読が不可能となるよう裁断、焼却、溶解その他の方法により廃棄する。ただし、当該工事に係る記録媒体上の情報を全て消去することが可能な場合は、消去の方法によることができる。

(エ) (ウ) の廃棄及び消去の結果について、記録媒体ごとに、廃棄又は消去を行った情報項目、数量、方法及び日付を明示した書面を当局に報告する。

また、下請負を行った場合は、下請負先における廃棄及び消去の結果についても書面で報告すること。

(オ) 「1.7.7」で定める事項を遵守した旨を書面で報告する。

また、下請負を行った場合は、受注者が下請負先においても遵守させた旨を同様に書面で報告する。

(カ) 受注者は、当該システムに接続する媒体及び納入する端末等が安全であることを書面にて誓約する。

#### ウ 制御系システム工事の契約解除時

当該制御系システム工事の契約が解除されたときは、イの規定を準用する。この場合、「制御系システム工事の完成後」とあるのは「制御系システム工事の契約解除後」と読み替えるものとする。

#### エ 事故等発生時

次の事故等が発生したときには、その発生場所、発生状況、対応等を遅滞なく当局に報告し、当局の指示に従うこと。

また、受注者は事故内容を書面にて速やかに当局に提出し、一週間以内を目安に詳細報告を行う。

(ア) 不正アクセス、ウィルス攻撃、サービス不能攻撃等の脅威を受けたとき。

(イ) システムのぜい弱性に係る情報を入手したとき。

(ウ) 制御系システムのセキュリティ情報を含んだ資料等又は当局からの貸与品等の紛失、滅失、毀損等の事故が生じたとき。

#### (2) 制御系システムのセキュリティ情報を含んだ資料等及び個人情報、機密情報の取扱いに係る事項

制御系システムのセキュリティ情報を含んだ資料等のシステム固有のセキュリティ情報は、全て当局が保有する情報資産であり、制御系システム工事で扱う個人情報は、全て当局が保有する個人情報である。

また、当局が機密を要する旨を指定して提示した情報は、全て当局の機密情報である。情報資産、個人情報及び機密情報（以下「情報資産等」という。）の取扱いについて、受注者は、次の事項を遵守しなければならない。ただし、当局から提示された情報のうち、当局から受注者に提示した後に受注者の責めによらないで公知となった情報は、機密情報に含まれないものとする。

ア 受注者は、情報資産等に係る記録媒体を、施錠できる保管庫又は施錠及び入退室管理の可能な保管室に格納する等適正に管理する。

イ アの管理に当たっては、管理責任者を定めるとともに、台帳等を設け、情報資産等の管

理状況を記録する。

ウ 受注者は、当局から要求があった場合又は制御系システム工事の完成時には、イの管理記録を当局に提出し、報告する。

エ 情報資産等の持ち出しには、盗難、紛失、漏えい等の事故を防ぐ十分な対策を講じる。

また、受注者は、発注者が指示又は承諾する場合を除き、情報資産等を制御系システム工事の施工場所以外に持ち出してはならない。

オ 受注者は、情報資産等について、(1)イ(ウ)に定める廃棄又は消去を行うときは、あらかじめ記録媒体ごとに、廃棄又は消去する情報項目、数量、方法及び予定日を書面により当局に申し出るとともに、当局の承諾を得て行う。

カ 受注者は、(1)エ(ウ)の事故が情報資産等の漏えい、滅失、毀損等に該当する場合は、漏えい、滅失又は毀損した情報資産等の項目、内容及び数量、事故の発生場所、発生状況及び対応状況等を詳細に記載した書面をもって、遅滞なく当局に報告し、当局の指示に従う。

キ (1)エの事故等が発生した場合、受注者は、二次被害の防止、類似事案の発生回避等の観点から当局に可能な限り情報を提供する。

ク 受注者は、制御系システム工事の従事者に対し、「1.7.7」で定める事項の理解及び遵守を周知徹底するとともに、情報資産等の取扱いについて必要な教育及び研修を実施し、その教育及び研修の実施状況を書面にて当局に提出する。

ケ その他、「個人情報の保護に関する法律」(平成15年法律第57号)に従って、制御系システム工事施行に係る個人情報を適切に扱う。

#### 1.7.7.7 当局施設内での制御系システム工事

受注者は、当局施設内で制御系システム工事を行う場合は、次の事項を遵守するものとする。

- (1) 就業規則は、受注者の定めるものを適用する。
- (2) セキュリティ管理区域で作業する工事従事者について、顔写真入りの作業員名簿を提出する。
- (3) 受注者の発行する身分証明書を携帯し、当局の指示があった場合は、これを提示する。
- (4) 受注者の社名入りネームプレートを着用する。なお、セキュリティ管理区域で作業する場合は、顔写真付きの社名入りネームプレートを着用する。
- (5) その他発注者の指示する事項

#### 1.7.7.8 下請負の取扱い

- (1) 受注者は、制御系システム工事の契約の履行に当たり、制御系システム、情報資産等に関係する部分について下請負を行う場合には、あらかじめ当局の承諾を得なければならない。ただし、受注者が現場管理を行い、下請負従事者が情報資産等に直接接しない簡易作業のみを行う場合は、この限りではない。
- (2) 受注者は、「1.7.7.2 制御系システム工事の推進体制」及び「1.7.7.4 秘密の保持」から「1.7.7.8 下請負の取扱い」までに定める情報の保管、管理等に関する事項を下請負先においても遵守させるものとし、下請負先がこれらの事項を遵守することについて一切の責任を負う。

**1. 7. 7. 9 実地調査及び指示等**

- (1) 当局は必要があると認める場合には、受注者の施工状況の調査（受注者の作業場所の実地調査を含む。）を行い、又は受注者の選任する現場代理人を通じて受注者に対する制御系システム工事の施行に係る指示を行うことができる。
- (2) 受注者は、(1)の規定に基づき、当局から施工状況の調査の実施要求又は制御系システム工事の施行に係る指示があった場合には、これらの要求又は指示に従わなければならない。
- (3) 当局は、(1)に定める調査又は指示を、下請負先に対しても行うことがある。この場合において、受注者は、受注者の責任において、下請負先を当局の調査の要求又は指示に従わせるものとする。

**1. 7. 7. 10 情報の保管、管理等に対する義務違反**

- (1) 受注者又は下請負先において、「1.7.7.4 秘密の保持」から「1.7.7.8 下請負の取扱い」までに規定する情報の保管、管理等に関する義務に違反し、又はこれを怠った場合には、当局は、工事請負契約書の規定にかかわらず、契約を解除することができるものとする。
- (2) (1)に規定する受注者又は下請負先の義務違反又は義務を怠ったことによって当局が損害を被った場合には、当局は、受注者に損害賠償を請求することができる。この場合、当局が請求する損害賠償額は、工事請負契約書の規定にかかわらず、当局が実際に被った損害額とする。
- (3) 制御系システムのセキュリティ情報を含んだ資料等又は発注者からの貸与品等の紛失、滅失、毀損等の事故が生じた場合には、発注者は、必要に応じて受注者の名称を含む当該事故に係る必要な事項の公表を行うことができるものとする。

## 第8節 試験及び試運転等

### 1. 8. 1 一般事項

- (1) 工事で使用する機器、材料、支給材料等は、据付け完了後、単体試験、単体調整及び組合せ試験を行う。
- (2) 総合試運転の実施は、特記による。
- (3) 受注者等は、試験及び試運転等の実施について、施工計画書に記載する。  
また、必要により、具体的な内容及び方法を定めた実施計画を作成し監督員の承諾を受ける。
- (4) 試験、試運転等が完了したときは、受注者等は、実負荷試運転業務日誌（点検内容を含む。）、各種試験データ、事故故障記録、分析結果表等の記録書類を作成し、監督員に提出する。
- (5) 試験及び試運転は受注者等の責任で行い、これに要する費用は、別に定めのあるものを除き受注者の負担とする。

### 1. 8. 2 単体試験

- (1) 単体試験とは、機械設備工事において搬入又は据付け後に行う機器の調整、試験、動作確認試験（シーケンス試験）等をいい、次の試験のうち該当するものを含む。
  - ア タンク、配管等の漏れ及び耐圧試験
  - イ 機器の振動及び騒音試験
  - ウ 保護装置の動作試験、設定値（整定値）の調整確認、継電器試験等
  - エ タイマ、補助継電器、その他制御機器の動作の確認、設定及び試験
  - オ 絶縁抵抗、絶縁耐力及び接地抵抗の測定等
  - カ 計装計器の単独動作試験及び確認、ゼロ点調整、スパン調整等
  - キ その他必要な単体試験
- (2) 機器又はこれらの組立品のうち、材料検査において性能及び機能を確認しているものについては、施工現場での単体試験等を省略することができる。
- (3) 特記で概成工期が定められているときは、概成工期までに単体試験を終了する。

### 1. 8. 3 単体調整

- (1) 単体調整とは、電気設備工事において搬入又は据付け後に行う機器、保護装置、計装設備等の機器単体調整をいい、次の試験のうち該当するものを含む。
  - ア 保護装置の動作試験、設定値（整定値）の調整確認、継電器試験等
  - イ タイマ、補助継電器、その他制御機器の動作の確認、設定及び試験
  - ウ 絶縁抵抗、絶縁耐力及び接地抵抗の測定等
  - エ 計装設備の単独動作試験及び確認、ゼロ点調整、スパン調整等
  - オ 蓄電池組込み調整（電圧試験、比重測定等）
  - カ タンク、配管等の漏れ及び耐圧試験
  - キ 機器の振動及び騒音試験
  - ク その他必要な単体調整
- (2) 機器又はこれらの組立品のうち、材料検査において性能及び機能を確認しているものについては、施工現場での単体調整を省略することができる。
- (3) 単体調整は、組合せ試験の前に行う。

#### 1. 8. 4 組合せ試験

- (1) 組合せ試験とは、電気設備工事において当該工事で施行する機器間又は当該工事で施行する機器と他工事で施行する機器若しくは既設機器との間で、良好な動作、機能的関連等を確認するために実負荷を掛けずに行う各種試験（インターフェース試験、シーケンス試験、計装制御及びループ試験等）、絶縁耐力試験、自主検査、発電装置等に関わる試験等をいう。
- (2) 組合せ試験は、単体調整終了後に実施する。
- (3) 特記で概成工期が定められているときは、概成工期までに組合せ試験を終了する。

#### 1. 8. 5 総合試運転

- (1) 総合試運転とは、特に必要な浄水場等の施設について、実負荷試運転及び指導員の派遣を行うことをいう。
- (2) 総合試運転を実施する場合は、概成工期以降に行う。ただし、特記で概成工期が定められていないときは、単体試験、単体調整及び組合せ試験の全てが終了した後に実施する。

#### 1. 8. 6 実負荷試運転

- (1) 実負荷試運転とは、プラントとしての機能を確認し、実運転開始後の円滑な運転管理を行えるようにするために行う試運転である。
- (2) 実負荷試運転は、当該工事の施工部分、他工事での施工部分及び既存の関連設備を包括して、実負荷又は相当負荷により一定期間（時間）運転するものとし、実施すべき作業は附則－3「実負荷試運転 実施要領」を参考にする。  
なお、詳細は特記による。
- (3) 実負荷試運転は、対象プラントが安定した状況で機能を確認する。  
また、最大負荷（能力）の運転が不可能な場合は、監督員との協議により可能な範囲の負荷運転を実施する。

#### 1. 8. 7 指導員の派遣

- (1) 指導員の派遣とは、当該施設の維持管理職員に対し、運転操作、保守保全方法等の指導を行うために指導員を派遣することをいう。
- (2) 指導員は、指導に当たっての適切な知識、経験、技術力等を有する者とする。
- (3) 指導時期及び期間は、特記による。

#### 1. 8. 8 試験、試運転等の注意事項

- (1) 受注者等は、試験、試運転等（以下「試験等」という。）が当該施設の運転に影響を及ぼすと予想される場合は、試験等の時期、期間、方法等について監督員と協議する。
- (2) 試験等に要する電力及び用水は、「1.3.11 電力及び用水」による。
- (3) 試験等で排出される排水等は、「1.3.12 排水等」による。
- (4) 試験等に要する薬品、燃料その他の消耗材、仮設、保安施設等は、受注者の負担とする。  
ただし、特記において当局の負担とした場合は、この限りではない。
- (5) 受注者等は、試験、試運転等において、改善すべき箇所が見つかった場合は、監督員の指定する期日までに改善し、再度、試験及び総合試運転を実施する。これに要する費用は、受注者の負担とする。

## 第9節 工事検査

### 1. 9. 1 一般事項

(1) 契約書の規定に基づき、受注者が検査を請求した場合又は当局が検査の必要性があると判断した場合に、契約内容（品質、規格、性能、数量等）の履行状況を確認するために工事検査を実施する。

(2) 工事検査は、当局が別に定める「工事関係検査基準」による。

なお、工事関係検査基準は、当局のホームページ（[https://www.waterworks.metro.tokyo.lg.jp/jigyosha/koji/koji\\_kensa](https://www.waterworks.metro.tokyo.lg.jp/jigyosha/koji/koji_kensa)）で閲覧することができる。

(3) 受注者等は、検査の項目、内容、方法等について、あらかじめ検査員及び監督員と協議する。

(4) 工事関係検査基準に基づき、当局が実施する検査は、原則として日本国内で行う。

(5) 工事検査は、検査員が行う。ただし、工事関係検査基準で監督員が検査を行うと定める材料検査については、監督員が行う。

(6) 工事検査には、現場代理人、監理技術者等及び専門の技術者が立ち会う。

### 1. 9. 2 工事検査の種類

工事検査の種類は、次のとおりである。

#### (1) 完了検査

工事の完了を確認するため行う検査をいう。

なお、契約書の規定（一部しゅん工）に基づき、工事の完了に先立って引渡しを受ける指定部分が特記に定められている場合は、当該指定部分に係る工事の完了を確認するための検査を含む。

#### (2) 既済部分検査

工事の完了前に契約金額の一部を支払う場合に、工事又は製造の既済部分を確認するため行う検査をいう。

#### (3) 中間検査

工事の完了前において性能、仮組立状態等を確認するため行う検査をいい、次の場合に行う。中間検査は、支払の請求を伴わない。

ア 工事又は製造中でなければ、確認が不可能又は著しく困難な場合

イ 部分使用に当たって、当該部分の品質、出来形等の確認を行う場合

ウ 大規模な工事等で、工事の完了に先立って確認できる事項について、完了前に確認することで完了検査を円滑に行うことができる場合

#### (4) 打切検査

契約の全部又は一部を解除しようとする場合に、既済部分又は既納部分を確認するため行う検査をいう。

#### (5) 材料検査

工事に使用する材料の性能、品質等を確認するため行う検査をいう。

材料検査は、施工現場に搬入又は据え付ける前に、品質が確認できる検査設備を有する場所又は施工現場において行う。

なお、支給材料及び貸与品は、材料検査の対象外とする。

#### (6) その他の検査

前各号によることが困難な場合に行う。

### 1. 9. 3 検査の内容

- (1) 完了検査は、契約図書及び工事関係図書に基づき、主として次の内容を実施する。
  - ア 工事完成図の確認（指定部分に係る完了検査の場合は除く。）
  - イ 関係法令に基づく届出及び許認可等の確認
  - ウ 外観、構造、寸法及び数量の確認
  - エ 組立て、据付け、施工状態等の確認
  - オ 性能、機能及び動作の確認
  - カ 試験及び試運転の記録の確認
  - キ 工事写真及び出来形管理資料の確認
  - ク 提出書類の提出状況及び内容の確認
  - ケ 監督員の指示、現場管理、安全管理、環境対策等の施工状況の確認
  - コ その他検査員が必要と認める事項
- (2) 既済部分検査、中間検査及び打切検査の内容は、前項のイからコまでに準じる。
- (3) 材料検査は、主として次の内容を実施する。
  - ア 品質の確認
  - イ 数量の確認

### 1. 9. 4 破壊又は分解検査

検査員又は監督員は、次の各号のいずれかに該当する場合に、破壊又は分解の方法により検査することができる。

- (1) 契約図書で検査員又は監督員の検査を受けてから使用するよう指定のある工事材料を、その検査を受けずに使用した場合
- (2) 契約図書で検査員の検査を受けた後又は監督員の立会い等の下に、施工を行うよう指定のあるものを、その検査、立会い等を受けずに施工した場合
- (3) 工事関係書類、工事記録写真等の整理不良のため、契約図書で指定した材料の使用又は出来形の施工内容が確認困難である場合
- (4) 前各号のほか、受注者の行った工事の内容が、契約図書等に適合しないと認められる相当の理由がある場合

### 1. 9. 5 検査手続

- (1) 受注者等が検査を請求する場合は、所定の書類（既済部分検査請求書、工事完了届、材料検査請求書、中間検査請求書、機器材料搬入・検査簿等）を作成し監督員に提出する。
- (2) 検査日時は、検査員又は監督員が指定した日時とする。
- (3) 検査を受けるに当たって、事前に社内検査を実施する。
- (4) 検査に必要な設計図書及び工事関係図書などの書類は、事前に監督員の確認を受ける。
- (5) 検査に必要な資材、労務等は、受注者の負担とする。

### 1. 9. 6 官公署等の検査

- (1) 関係法令に基づいて関係官公署その他の関係機関の検査を行う場合、受注者等は、その検査に必要な資機材、労務等を提供し、検査に立ち会うものとする。
- (2) 前項検査の結果、不合格又は不備な箇所があると認められたときは、受注者等の責任で改善し、検査に合格させなければならない。

なお、これらの検査に要する費用は、受注者の負担とする。

## 第10節 工事の完了

### 1. 10. 1 後片付け

- (1) 工事の完了に際し、受注者等は、一切の工事中用機器、余剰資材、建設副産物及び仮設物を片付け、かつ、現場から撤去し、現場及び工事に関わる部分を清掃し、整然とした状態にする。ただし、設計図書において残置するとしたもの及び(3)に掲げるものは除く。
- (2) 前項の措置後、監督員が立会い確認する。  
なお、この確認をもって工事の完了とする。
- (3) 工事検査に必要な足場、はしご、照明等については、監督員の指示に従って残存し、完了検査終了後に撤去する。
- (4) 完了検査の合格後（検査後に手直しを行う場合は、その後）に、再度(1)及び(2)に定める措置について実施し、(3)の撤去について監督員が立会い確認する。
- (5) 工事の一部が完了した場合は、完了した部分について(1)から(4)までを適用する。

### 1. 10. 2 工事完成図等の提出

受注者等は、工事が完了（指定部分に係る工事完了時を除く。）したときは、以下の工事完成図等を監督員に提出する。

- (1) 記載例集「第5章 計画書等作成要領」の「第2 工事完成図作成要領」に基づき作成した工事完成図
- (2) 附則-2「工事記録写真撮影要綱」に基づき作成した写真帳等
- (3) 附則-4「電子成果品（工事書類）の作成について」に基づき電子データにより提出した書類を格納した電子媒体

### 1. 10. 3 標識その他

- (1) 受注者等は、消防法（昭和23年法律第186号）、電気設備技術基準等の規定による標識（危険物表示板、機械室等の出入口の立入禁止標示、火気厳禁の標識、電気設備の高圧注意の標識等）を設置する。
- (2) 受注者等は、製造物責任法の趣旨に基づき、当該工事で施行したプラント設備の危険を予防するため、安全表示及び警告ラベルを設置する。

( 章 末 資 料 )

1 主な関係法令（「1.1.8 諸法令の遵守」に関連）

（ 注 意 事 項 ） 本書の各項目の関係法令等を次に示す。

ア 工事に当たって関連する法令等を列記したものである。ただし、記載の順位は、適用順位の優劣を定めるものではない。

イ ここに列記した法令等以外の法令等についても、施工に当たり関連する場合は、遵守する。

ウ 法令等の制定又は改廃がなされた場合は、適法に施工するよう対処する。

法 令 等 名 称	法 令 番 号 等
・ 建設業法	(昭和24年法律第100号)
・ 電気工事業の業務の適正化に関する法律	(昭和45年法律第96号)
・ 建設労働者の雇用の改善等に関する法律	(昭和51年法律第33号)
・ 水道法	(昭和32年法律第177号)
・ 工業用水道事業法	(昭和33年法律第84号)
・ 私的独占の禁止及び公正取引の確保に関する法律	(昭和22年法律第54号)
・ 公共工事の入札及び契約の適正化の促進に関する法律	(平成12年法律第127号)
・ 労働基準法	(昭和22年法律第49号)
・ 労働安全衛生法	(昭和47年法律第57号)
・ 作業環境測定法	(昭和50年法律第28号)
・ じん肺法	(昭和35年法律第30号)
・ 環境基本法	(平成5年法律第91号)
・ 悪臭防止法	(昭和46年法律第91号)
・ 水質汚濁防止法	(昭和45年法律第138号)
・ 下水道法	(昭和33年法律第79号)
・ 大気汚染防止法	(昭和43年法律第97号)
・ 振動規制法	(昭和51年法律第64号)
・ 騒音規制法	(昭和43年法律第98号)
・ 自動車から排出される窒素酸化物及び粒子状物質の特定地域における総量の削減等に関する特別措置法	(平成4年法律第70号)
・ 循環型社会形成推進基本法	(平成12年法律第110号)
・ 廃棄物の処理及び清掃に関する法律	(昭和45年法律第137号)
・ 資源の有効な利用の促進に関する法律	(平成3年法律第48号)
・ 建設工事に係る資材の再資源化等に関する法律	(平成12年法律第104号)
・ 容器包装に係る分別収集及び再商品化の促進等に関する法律	(平成7年法律第112号)
・ ポリ塩化ビフェニル廃棄物の適正な処理の推進に関する特別措置法	(平成13年法律第65号)
・ フロン類の使用の合理化及び管理の適正化に関する法律	(平成13年法律第64号)
・ 特定物質の規制等によるオゾン層の保護に関する法律	(昭和63年法律第53号)

- ・ 特定化学物質の環境への排出量の把握等及び管理の改善の促進に関する法律  
(平成11年法律第86号)
- ・ 国等による環境物品等の調達の推進等に関する法律 (グリーン購入法)  
(平成12年法律第100号)
- ・ 知的財産基本法 (平成14年法律第122号)
- ・ 特許法 (昭和34年法律第121号)
- ・ 実用新案法 (昭和34年法律第123号)
- ・ 意匠法 (昭和34年法律第125号)
- ・ 著作権法 (昭和45年法律第48号)
- ・ プログラムの著作物に係る登録の特例に関する法律 (昭和61年法律第65号)
- ・ 文化財保護法 (昭和25年法律第214号)
- ・ 職業能力開発促進法 (昭和44年法律第64号)
- ・ 電気工事士法 (昭和35年法律第139号)
- ・ 道路法 (昭和27年法律第180号)
- ・ 河川法 (昭和39年法律第167号)
- ・ 火薬類取締法 (昭和25年法律第149号)
- ・ 高圧ガス保安法 (昭和26年法律第204号)
- ・ 消防法 (昭和23年法律第186号)
- ・ 毒物及び劇物取締法 (昭和25年法律第303号)
- ・ 化学物質の審査及び製造等の規制に関する法律 (昭和48年法律第117号)
- ・ 道路交通法 (昭和35年法律第105号)
- ・ 道路運送車両法 (昭和26年法律第185号)
- ・ 土砂等を運搬する大型自動車による交通事故の防止等に関する特別措置法  
(昭和42年法律第131号)
- ・ 建築基準法 (昭和25年法律第201号)
- ・ 計量法 (平成4年法律第51号)
- ・ 建設工事従事者の安全及び健康の確保の推進に関する法律 (平成28年法律第111号)
- ・ 産業標準化法 (昭和24年法律第185号)
- ・ 製造物責任法 (平成6年法律第85号)
- ・ 電気用品安全法 (昭和36年法律第234号)
- ・ 電波法 (昭和25年法律第131号)
- ・ 有線電気通信法 (昭和28年法律第96号)
- ・ ガス事業法 (昭和29年法律第51号)
- ・ 電気事業法 (昭和39年法律第170号)
- ・ 火災予防条例 (昭和37年東京都条例第65号)
- ・ 東京都環境基本条例 (平成6年東京都条例第92号)
- ・ 東京都環境影響評価条例 (昭和55年東京都条例第96号)
- ・ 都民の健康と安全を確保する環境に関する条例 (平成12年東京都条例第215号)
- ・ 東京都廃棄物条例 (平成4年東京都条例第140号)
- ・ 東京都危険物の規制に関する規則 (昭和35年規則第163号)
- ・ 東京都公有土地水面使用等規則 (平成12年規則第171号)
- ・ 個人情報保護に関する法律 (平成15年法律第57号)
- ・ 公共工事の品質確保の促進に関する法律 (平成17年法律第18号)

2 規格及び基準（「1.6.1 機器及び材料の規格、基準等」に関連）

（注意事項）

- ア 工事の施行に当たり関係する法令が適用される場合は、「(1)関係法令に基づく規格・基準」に示した各々の規格・基準を満たさなければならない。また、本項目に記載のないものについても、関係法令で適用を定められているものは遵守しなければならない。
- イ 「(3)その他の規格等」は、適用に当たって監督員の承諾を必要とする。ただし、設計図書で適用すべき規格として定めている場合は、この限りではない。また、本項目に記載のないものについても、監督員の承諾を受けたものは、適用することができる。
- ウ 規格等に附す略号は、設計図書で使用する。
- エ 同じ項目に分類される規格、基準等の中では、記載の順は適用順位の優劣を定めるものではない。

(1) 関係法令に基づく規格・基準

法 令 等 名 称	法 令 番 号 等
・ 水道施設の技術的基準を定める省令	(平成12年厚生省令第15号)
・ 毒物及び劇物取締法施行規則	(昭和26年厚生省令第4号)
・ 一般高圧ガス保安規則	(昭和41年通商産業省令第53号)
・ 電気設備に関する技術基準を定める省令	(平成9年通商産業省令第52号)
・ ボイラー及び圧力容器安全規則	(昭和47年労働省令第33号)
・ クレーン等安全規則	(昭和47年労働省令第34号)
・ 電気機械器具防爆構造規格	(昭和44年労働省告示第16号)
・ 簡易ボイラー等構造規格	(昭和50年労働省告示第65号)
・ 小型ボイラー及び小型圧力容器構造規格	(昭和50年労働省告示第84号)
・ ボイラー構造規格	(平成元年労働省告示第65号)
・ 圧力容器構造規格	(平成元年労働省告示第66号)
・ クレーン構造規格	(平成7年労働省告示第134号)

(2) 標準の規格等

規 格 名 称 等	略 号	根拠法令、規格発行元等
・ 東京都水道用配管材料仕様書		東京都水道局
・ 日本産業規格	JIS	産業標準化法（昭和24年法律第185号）
・ 日本水道協会規格	JWWA	公益社団法人日本水道協会
・ 日本農林規格	JAS	農林物質の規格化及び品質表示の適正化に関する法律（昭和25年法律第175号）
・ 水道施設設計指針		公益社団法人日本水道協会
・ 浄水技術ガイドライン		公益財団法人水道技術研究センター
・ 官庁施設の総合耐震計画基準及び同解説		建設大臣官房官庁営繕部監修

(3) その他の規格等

規 格 名 称 等	略 号	規 格 発 行 元 等
・ 日本水道鋼管協会規格	WSP	日本水道鋼管協会
・ 日本ダクタイトイル鉄管協会規格	JDPA	一般社団法人日本ダクタイトイル鉄管協会
・ 日本金属継手協会規格	JPF	日本金属継手協会
・ 塩化ビニル管・継手協会規格	AS	塩化ビニル管・継手協会
・ 日本バルブ工業会規格	JV	一般社団法人日本バルブ工業会
・ ダム・堰施設技術基準（案）		一般社団法人ダム・堰施設技術協会
・ 日本下水道協会規格	JSWAS	公益社団法人日本下水道協会
・ 日本金属継手協会規格	MDJ	日本金属継手協会
・ 日本鋳鉄ふた・排水器具工業会規格	JCW	日本鋳鉄ふた・排水器具工業会
・ 日本溶接協会規格	WES	一般社団法人日本溶接協会
・ ステンレス協会規格	SAS	ステンレス協会
・ 日本銅センター規格	JCDA	一般社団法人日本銅センター
・ 日本金属継手協会規格	JPF	日本金属継手協会
・ 空気調和・衛生工学会規格	SHASE	公益社団法人空気調和・衛生工学会
・ 日本冷凍空調工業会標準規格	JRA	一般社団法人日本冷凍空調工業会
・ 日本機械学会基準	JSME	一般社団法人日本機械学会
・ 日本電気制御機器工業会規格	NECA	一般社団法人日本電気制御機器工業会
・ 日本電気計測器工業会規格	JEMIS	一般社団法人日本電気計測器工業会
・ 電気技術規程	JEAC	一般社団法人日本電気協会
・ 電気技術指針	JEAG	一般社団法人日本電気協会
・ 日本電気技術規格委員会規格	JESC	日本電気技術規格委員会
・ 電子情報技術産業協会規格	JEITA	一般社団法人電子情報技術産業協会
	JEIDA	（旧社団法人日本電子工業振興協会規格）
・ 電気学会電気規格調査会標準規格	JEC	一般社団法人電気学会
・ 情報処理学会試行標準	IPSJ	一般社団法人情報処理学会
・ 日本電機工業会規格	JEM	一般社団法人日本電機工業会
・ 電池工業会規格	SBA	一般社団法人電池工業会
・ 日本電線工業会規格	JCS	一般社団法人日本電線工業会
・ 工業用水道施設設計指針・解説		一般社団法人日本工業用水協会
・ 建築設備耐震設計、施工指針		一般財団法人日本建築センター

3 当局が負担する手数料等（「1.1.10 官公署等への手続等」に関連）

法 令 等 名 称	法 令 番 号 等
・ 電気事業法関係手数料規則	（平成7年通商産業省令第81号）
・ 労働安全衛生法関係手数料令	（昭和47年政令第345号）
・ 電波法関係手数料令	（昭和33年政令第307号）
・ 危険物の規制に関する政令	（昭和34年政令第306号）
・ 高圧ガス保安法施行令	（平成9年政令第20号）

## 第2章 施 工 一 般



## 第2章 施工一般

### 第1節 共通事項

#### 2.1.1 一般事項

- (1) 施工は、設計図書、施工計画書、承諾図書等に基づいて行う。
- (2) 工事着手前に施工の時期、方法その他工事全般にわたり監督員と協議し承諾を得る。  
また、稼働中の水道施設については、施設の運用に支障を来さないようにする。
- (3) 既存施設内又はその付近で施工する場合は、維持管理に必要なスペース及び点検通路を確保する。
- (4) 工事場所以外へ立ち入る場合は、監督員の承諾を得る。
- (5) 水道施設内では、浄水及び浄水過程における水への毒物、油等の異物の混入がないように十分に注意し必要な対策をする。
- (6) 当該工事が施行中であることを維持管理職員及び関連工事の従事者に知らせるために、工事現場の目立つ場所に工事件名、受注者名等を表示する。ただし、公道での作業で「1.3.18 道路を使用する作業」(2)により「工事標示板」を設置する場合は除く。  
また、表示内容は「図 2.1.1 工事現場の表示 (例)」を標準とし、サイズ等詳細は、監督員の指示による。

図 2.1.1 工事現場の表示 (例)

工 事 中	
1 工事件名	○○○工事
2 受注者名	○○会社
3 現場代理人名	○○○○
4 連絡先	○○○-○○○-○○○○
5 工期	00年00月00日まで
6 施工担当部所	○○部○○課○○担当

#### 2.1.2 施設の停止を伴う工事

- (1) 停電、断水作業等を実施する場合は、監督員と協議し承諾を得てから行う。特に、稼働施設の停止を伴う場合は、詳細な実施計画書を作成し、監督員と協議し承諾を得てから行う。
- (2) 既設機器及び配管の取り外し、取付けに当たっては、施設への影響範囲、安全対策等十分な調査を行い、原則として監督員立会いの下で行う。
  - ア 切離し後の機器、配管等には、「図 2.1.2 操作禁止 (例)」に示すような「操作禁止」等の表示を監督員と協議し承諾を得てから取り付ける。
  - イ フランジ蓋等を取り付ける場合は、水圧等に耐えられる必要な措置を行う。

図 2.1.2 操作禁止表示（例）

操作禁止	
1 工事件名	〇〇〇工事
2 受注者名	〇〇会社
3 現場代理人名	〇〇〇〇
4 連絡先	〇〇〇-〇〇〇-〇〇〇〇
5 工期	00年00月00日
6 監督員名	〇〇部〇〇課〇〇担当□□ □□
7 監督員連絡先	〇〇〇-〇〇〇-〇〇〇〇

(3) 既設機器の主電源又は制御電源の切離し又は接続に当たっては、施設への影響範囲等に関して十分な調査を行い、必要箇所は監督員立会いの下で行う。

なお、切離し後のケーブル類は端末処理を行い、操作スイッチ、バルブ類には、「図 2.1.2 操作禁止表示（例）」に示すような「操作禁止」等の表示を監督員と協議し承諾を得てから行う。

### 2. 1. 3 仮設工事

- (1) 仮設工事は、設計図書の定め又は監督員の指示がある場合を除き、全て受注者の責任において施行する。
- (2) 仮設物は、現場状況及び仮設の種類に応じた材料を使用する。
- (3) 仮設物の構造、工法等の図面は、あらかじめ監督員と協議し施工計画書に記載する。ただし、軽易な工事であって監督員の承諾を得た場合は、この提出を省略できる。
- (4) 施工計画書で計画した機能が発揮できるように仮設物を常時点検するとともに、不備な点を発見した場合は、速やかに修理及び補強を行う。
- (5) 設計図書の定め又は監督員の指示がある場合を除き、工事完了後、仮設物を完全に撤去し、原状に回復する。ただし、原状に回復することが困難な場合は、監督員との協議による。
- (6) 足場設備、防護設備及び登り栈橋の設置に際しては、自重、積載荷重、風加重、水平加重を考慮して、転倒や落下が生じない構造とする。
- (7) 高所等へ足場を設置する場合には、作業員の墜落、転落、吊荷の落下等が起こらないよう関連法令に基づき、手すりなどの防護工を行う。
- (8) 歩道又は供用道路上等に足場設備を設置する場合には、必要に応じて交通の障害とならないよう、板張防護、シート張り防護などを行う。
- (9) 当局施設に汚損又は損傷を与えないよう、適切な方法で防護及び養生を行う。
- (10) シート張り防護の施工に当たり、ボルトや鉄筋などの突起物によるシートの破れ等に注意する。
- (11) 「1.3.11 電力及び用水」に基づいてコンセント等を使用する場合は、適切な地絡保護装置等を取り付け、電気事故の波及を防止する。

## 第2節 機器等の据付け

### 2.2.1 一般事項

- (1) 機器の据付けに当たっては、機器間及び建物との離隔距離・保安距離並びに保守点検用通路並びに荷役作業のスペースについて十分考慮する。
- (2) 機器等の基礎及び架台は、自重、運転荷重、振動等に十分考慮する。
- (3) 機器の基礎及び架台を床スラブ等のコンクリート構造物上に設ける場合は、構造物の耐荷重を十分考慮し、構造計算書、検討書等を監督員に提出する。
- (4) 床（壁）鉄筋の切断を必要とする場合は、事前に監督員と協議し、切断箇所を鉄筋等により補強する。ただし、承諾図書で承諾を得た場合は、この限りでない。
- (5) 機器の組立て、据付けは、水平・垂直度、心出し等を正確に行い、適切な方法で仮止めをした後、基礎ボルトをモルタルで固める。  
なお、心出し記録表及び基礎ボルトの施工記録表を監督員に提出する。

### 2.2.2 耐震対策

機器等の据付けに係わる耐震対策は、次による。

- (1) 「建築設備耐震設計・施工指針 2014 年版（（一財）日本建築センター）」に示す耐震対策を施す。
- (2) 設備機器の耐震クラスと設計用水平震度は、「表 2.2.1 設計用水平震度」による。

表 2.2.1 設計用水平震度

区分	対象設備	耐震クラス <sup>注4</sup>	
		S	A
上層階、屋上及び塔屋 <sup>注1</sup>	全ての設備	2.0	1.5
中間階 <sup>注2</sup>		1.5	1.0
地階及び1階	水槽類以外の設備	1.0	0.6
	水槽類 <sup>注3</sup>	1.5	1.0

- (注1) 上層階 2～6階建ての場合は、最上階  
7～9階建ての場合は、上層の2階  
10～12階建ての場合は、上層の3階  
13階建て以上の場合は、上層の4階

(注2) 中間階 上層階、1階及び地階以外の階

(注3) 水槽類 水槽、オイルタンク、薬品貯槽等

(注4) 耐震クラスSは、水道施設としての重要機器及び復旧に時間を要する機器で、重要度が最も高い機器に適用する。

耐震クラスAは、一般機器及び比較的復旧に時間を要しない機器に適用する。

- (3) 表 2.2.5 に示す主要設備機器及びそれに附属する補機類を設置する場合は、監督員の承諾を得た場合を除き、据付耐震強度計算書を作成し、監督員に提出する。

### 2. 2. 3 コンクリート工事

- (1) コンクリート基礎に用いる材料、施工方法については、本仕様書のほか、配水管工事標準仕様書及び「建築設備耐震設計・施工指針 2014 年版 ((一財) 日本建築センター)」による。
- (2) 機器、配管その他の基礎等に使用するコンクリートは、JIS A5308「レディーミクストコンクリート」又はこれに準じた現場機械練りコンクリートとする。
- コンクリートの使用区分は、「表 2.2.2 コンクリートの使用区分」による。

表 2.2.2 コンクリートの使用区分

種 別	設計基準強度	スランプ	骨材最大寸法	水セメント比 の最大値	使用箇所
	N/mm <sup>2</sup>	cm	mm	%	
鉄筋コンクリート	24	12	20 又は 25	55 (鉄筋)	新設等で、躯体が 24N/mm <sup>2</sup> の箇所の 架台、基礎等に適用
鉄筋コンクリート	21	8~15	20 又は 25	55	架台、基礎、躯体 で強度、水密性を 要する箇所等
無筋コンクリート	18	8~15	20 又は 25	—	充填部、静荷重を 受ける箇所、強度 を要する箇所、電 気室床用等

- (3) スランプの許容差は、±2.5cm とする。
- (4) コンクリート及び鉄筋コンクリートの打設は、設計図書に示されたものを除き、コンクリート標準示方書（土木学会）に準拠する。
- (5) コンクリートの打設は、原則として、鉄筋、型枠その他の配置について、事前に監督員の立会いを受けてから行う。
- (6) コンクリートは、速やかに運搬し、直ちに打設する。練り混ぜてから打ち終わるまでの時間は、原則として外気温が 25℃を超える場合で 1.5 時間、25℃以下の場合で 2 時間を超えないものとし、かつコンクリートの運搬時間（練り混ぜ開始から荷卸し地点に到着するまでの時間）は 1.5 時間以内としなければならない。
- (7) コンクリートの試験に当たっては、JIS A5308「レディーミクストコンクリート」に基づき行うこと。
- なお、試験項目及び試料採取等は「表 2.2.3 試料採取単位」による。
- (8) コンクリートの打込み前には、打込み場所の全ての雑物を除いて清掃し、鉄筋のある場合は、鉄筋を正しい位置に配置する。

- (9) コンクリートは、打込み中及び打込み後バイブレータ又は突棒により、鉄筋の周囲や型枠の隅々までよく行きわたるよう締め固める。
- (10) コンクリートを打設後、低温、乾燥、急激な温度変化等による有害な影響を受けないよう養生するとともに、硬化中に振動、衝撃及び荷重を加えないようにコンクリートを保護する。
- (11) 既設コンクリートに新しいコンクリートを打ち継ぐ場合は、既設コンクリート面に充分な目荒らしを行い、雑物等を取り除いた後よく吸収させ、既設コンクリートと密着させる。
- (12) 屋外及び水気の多いところに設けるコンクリート基礎は、水切り勾配を施す。

表 2.2.3 試料採取単位

試験項目	試料採取単位
スラブ及び 空気量	<p>構造物の重要性と工事の規模に応じて 50m<sup>3</sup> ごとに 1 回、及び荷卸し時に品質変化が認められたときに行う。</p> <p>[備考] 無筋コンクリートで、1 工種当たりの総使用量が 50m<sup>3</sup> 未満の場合に限り、1 工種 1 回以上採取し又はレディーミクストコンクリート工場の品質証明書等の提出のみとすることができる。</p>
圧縮強度	<p>コンクリートの製造工場ごと及び、コンクリートの配合が異なるごとに次により行う。</p> <p>1 鉄筋コンクリート及び舗装用コンクリートは、打設スタート時及び 150m<sup>3</sup> ごととその端数につき 1 回行う。ただし、1 日を通して打設し、日打設量が 150m<sup>3</sup> を越えない場合でも、1 日 2 回（午前・午後）行う。</p> <p>2 上記 1 以外のコンクリートは、打設 1 日につき 1 回行う。ただし、基礎コンクリート、練石積（張）の胴込コンクリート等は、工事規模に応じて 1 工事当たり 1～3 回程度とする。</p> <p>3 テストピースは荷卸し時点で採取する。（3 本／1 組）</p> <p>[備考] 無筋コンクリートで、1 工種当たりの総使用量が 50m<sup>3</sup> 未満の場合に限り、1 工種 1 回以上採取し又はレディーミクストコンクリート工場の品質証明書等の提出のみとすることができる。</p>
塩化物量	<p>午前及び午後に各 1 回行う。ただし、午前に 1 回、コンクリート打設前に行い、その試験結果が塩化物総量の規制値の 1/2 以下の場合は、午後の試験を省略することができる。</p> <p>1 試験の測定回数は 3 回とし、測定値の平均で判定する。</p> <p>[備考] 無筋コンクリートに限り、1 工種 1 回以上採取し又はレディーミクストコンクリート工場の品質証明書等の提出のみとすることができる。</p>

### 2. 2. 4 型枠

- (1) 型枠の材料は、原則として、環境配慮型型枠（複合合板等）とし、表面に塗装をしたものを使用する。  
また、合板型枠は反復使用回数の増加に努める。
- (2) 型枠は、コンクリートの自重及び施工中に加わる荷重を受けるのに十分な構造で作り、コンクリートが必要な強度になるまで取り外してはならない。  
また、バイブレータなどの振動によって変形したり狂いを生じさせないように施工する。

### 2. 2. 5 基礎ボルト・アンカーボルト

- (1) 機器の据付けは、所定の基礎ボルトを用い、原則として箱抜きし、植え込む。ただし、これによる施工ができない場合は、監督員の承諾を得て接着系アンカーにより施工できる。
- (2) 原水管、送水管、配水管及びこれらに類する水道管と電氣的導通状態で連結する機器を据え付ける場合は、所定の基礎ボルトを用い、箱抜きし、植え込む。
- (3) アンカーボルトは、原則として、鉄筋の内側に施工する。
- (4) 構造物の柱、梁等には、原則として、アンカーボルトを施工しない。
- (5) 水中部及び高湿度部で用いる基礎ボルト・ナット類は、ステンレス製とし、その他の場合は、亜鉛めっき等の有効な防錆処理を施す。
- (6) 基礎ボルト及びアンカーボルトについては、必要な引抜強度、施工性、現場の状況等を考慮し、適切な施工方法を選定する。

### 2. 2. 6 モルタル

- (1) 機器等の基礎は、機器等の据付けに影響を及ぼさないよう平たんに仕上げ、必要に応じて表面仕上げ（モルタル）を行う。
- (2) モルタルの使用目的別配合比は、「表 2. 2. 4 モルタル配合比」による。

表 2. 2. 4 モルタル配合比

配合（セメント：洗砂）	使用目的
1：2	基礎ボルト穴等の充填用
	調整用
1：3	コンクリート表面仕上げ用

- (3) 配管、配線等によるコンクリート構造物の貫通部がある場合は、必要に応じて鉄筋等を組み、入念にコンクリート又はモルタル充填を行う。  
なお、漏水のおそれがある場合は、更に JIS A1404「建築用セメント防水剤の試験方法」に適合した防水モルタルで仕上げを行う。

### 2. 2. 7 工事銘板

- (1) 主要設備機器（表 2. 2. 5 主要設備機器）には、製品名、形式、仕様、質量、製造番号、製作年月、製作会社名等を明記した銘板を取り付ける。

なお、配電盤内取付機器で、容易に確認できない銘板は、別途、補助銘板を取り付ける。

(2) 主要機器、盤等には、次の工事銘板を取り付ける。銘板の種類及び記載内容は、次による。

ア 新設工事

工事件名、工事番号、完成年月、受注者名等

イ 改造及び補修工事

工事件名、工事番号、改造及び補修内容、完成年月、受注者名等

(3) 銘板は、JIS Z8304「銘板の設計基準」による。ただし、材質は、原則として金属又はプラスチック製とする。

次に、工事銘板の例を示す。

(例 - 1)

工事銘板	
工事件名	〇〇浄水場電気設備設置工事
工事番号	第〇〇〇〇〇〇〇号
完成年月	令和〇年〇〇月 (〇〇〇〇年〇〇月)
受注者名	〇〇〇〇株式会社

(例 - 2)

工事銘板	
工事件名	〇〇浄水場△△ポンプ補修工事
工事番号	第〇〇〇〇〇〇〇号
補修内容	◇◇◇◇補修 □□□□取替
完成年月	令和〇年〇〇月 (〇〇〇〇年〇〇月)
受注者名	〇〇〇〇株式会社

表 2.2.5 主要設備機器

設備名	主要機器名	
ポンプ設備	主ポンプ	取水、導水、配水、送水、高度浄水等
	その他ポンプ	表洗、逆洗、洗浄排水、揚水、場内給水等
沈砂池設備	除塵機	
沈殿池・ろ過池設備	かき寄せ機、フロキュレータ、フラッシュミキサ等	
薬品注入設備	薬品注入機、次亜塩素酸ナトリウム製造装置、希釈装置、薬品注入ポンプ等	
排水処理設備	脱水機、乾燥機、破碎機、コンベヤ等	
高度浄水処理設備	オゾン処理設備（原料ガス装置、オゾン発生装置、排オゾン処理装置、散気設備等）及び生物活性炭吸着池設備	
膜処理設備	膜ろ過ユニット、逆流洗浄装置、空気洗浄装置等	
原動機設備	ディーゼル機関及びガスタービン機関	
空気機械設備	空気圧縮機、ブロワ、送排風機、真空ポンプ等	
荷役機械	クレーン等	
貯留設備(塔・槽類)	貯槽類（コンクリート槽は除く。）	
弁・門扉類	各種電動弁等	
計量設備	トラックスケール	
受配電設備	引込盤、受配電盤、受電補助盤等	
	変圧器、断路器、遮断器等	
	高圧閉鎖配電盤、力率改善用コンデンサ等	
負荷設備	閉鎖配電盤、コンビネーションスタータ、ロードセンタ、コントロールセンタ、継電器盤、現場盤等	
電動機	高圧又は低圧（3.7kW以上）用各種電動機	
電動機用速度制御装置	VVVF装置、液体抵抗器、金属抵抗器等	
監視制御設備	監視盤、操作盤、継電器盤、計装盤等	
遠方監視設備	遠方監視盤、遠方監視制御装置及び情報伝送装置	
特殊電源設備	発電設備（発電機、原動機、励磁盤、自動始動盤、同期盤等）	
	無停電電源設備	
	直流電源設備（充電器、蓄電池等）	
電子計算機設備	処理装置、制御装置、入出力装置、監視操作装置、補助メモリ等	
計装設備	工業計器、水質計器、気象観測装置等	
工業用テレビ設備	制御盤、映像モニタ盤等	
流量計	電磁流量計及び超音波流量計	
その他	熱交換器、オートストレーナ、ボイラー及び油圧装置	

### 2. 2. 8 雷対策

機械設備及び電気設備は、必要により雷に対する保護対策を施す。対策に当たっては、次の規格を適用する。

- (1) JIS A4201  
「建築物の雷保護」
- (2) JIS Z9290  
「雷保護」
- (3) JIS C60664-1  
「低電圧電力システム内装置用絶縁協調－第1部：基本原則，要求事項及び試験」
- (4) JIS C60664-3  
「低圧系統内機器の絶縁協調－第3部：汚損保護のためのコーティング，ポッティング及びモールドディングの使用」
- (5) JIS C60664-4  
「低圧系統内機器の絶縁協調－第4部：高周波電圧ストレスの考慮」
- (6) JIS C60664-5  
「低圧系統内機器の絶縁協調－第5部：2 mm以下の空間距離及び沿面距離を決定するための包括的方法」
- (7) JIS C5381-11  
「低圧サージ防護デバイス－第11部：低圧配電システムに接続する低圧サージ防護デバイスの要求性能及び試験方法」
- (8) JIS C5381-12  
「低圧サージ防護デバイス－第12部：低圧配電システムに接続するサージ防護デバイスの選定及び適用基準」
- (9) JIS C5381-21  
「低圧サージ防護デバイス－第21部：通信及び信号回線に接続するサージ防護デバイスの所要性能及び試験方法」
- (10) JIS C5381-22  
「通信及び信号回線に接続するサージ防護デバイスの選定及び適用基準」

## 第3節 塗装

### 2.3.1 一般事項

- (1) この節は、現場及び工場での塗装に適用する。
- (2) 前項の規定にかかわらず、次の各号に該当する場合は、当該各号の定めによる。ただし、この場合であっても、浄水又は浄水処理過程における水に接する部材への塗装は、「3.1.1(7)を遵守するものでなければならない。
  - ア 市場に流通する機器及び材料で、確実な品質管理の下で製作者の定める仕様に従い工場製作及び塗装がなされているものは、監督員の承諾を得た上で各製作者の定める塗装仕様とすることができる。ただし、塗装色は、監督員の指示に従う。
  - イ 高温その他特殊な環境で使用する機器及び材料の塗装は、特記による。
  - ウ 他の節又は機器の仕様を規定する規格等で塗装仕様を定める場合は、それによる。
- (3) 塗装に当たっての基本的な用語とその定義は、次の規格による。

JIS K5500「塗料用語」
- (4) 塗り重ねる塗料及び溶剤は、原則として同一製造業者のものを使用する。
- (5) 没水するものへの塗装は、没水までに乾燥を行う。特に、浄水又は浄水処理過程における水に接する部材への塗装は、残留する揮発性有機化合物が水中に浸出することのないように、確実に乾燥を行う。
- (6) 素地調整及び塗装作業に当たっては、有害な薬品を用いてはならない。
- (7) 素地調整及び塗装作業に当たっては、周囲の環境対策（ほこり及び塗料の飛散防止等）を施さなければならない。
- (8) 塗装作業に当たっては、塗料によって定められた各層の塗り重ね間隔を遵守する。
- (9) 密閉部、室内等での塗装作業は、換気を行い、火気及び引火のおそれのある静電気の発生を防止し、作業員の安全を確保する。
- (10) 作業足場は、安全性及び作業性を確保するとともに、塗り残しが生じないように適切な足場を選定、設置する。
- (11) ステンレス製の機器及び材料は、原則として塗装は行わない。

### 2.3.2 塗装品質管理

- (1) 機器及び材料の塗装に当たり、塗料、塗装方法等の品質及び施工管理を必要とする次のものについて、承諾図書の一部として材料、施工方法、試験方法等をまとめた施工要領書（塗装仕様書という。）を作成し、監督員の承諾を受ける。
  - ア 現場での塗装（歩廊、手すりその他の軽易なものの塗装作業で、監督員の承諾を受けたものは除く。）
  - イ 工場で塗装を行うもののうち、設計図書で指定したもの及び監督員が指示したもの
- (2) 大型塔槽類、橋脚等の塗装に当たっては、塗装年度、塗料名、塗料会社、施工者名等を表示する。

### 2.3.3 塗装の種類

- (1) 特記又は他の節で定める場合を除き、機器及び材料（配管を含む。）の塗装は、原則として

- 設置環境に従い「表 2.3.1 標準塗装仕様」に定める種類とする。
- (2) 塗り替えの場合（素地調整で1種ケレンをする場合を除く。）で、既設塗装と「表 3.7.1 標準塗装仕様」による塗装とで種類が異なるときは、監督員と協議する。

表2.3.1 標準塗装仕様

適用区分 (設置環境)		塗装の種類	備考
一 般	屋内	フェノール樹脂系塗装	電気室、換気機械室、計算機室等
	屋外	フタル酸樹脂系塗装	
高湿部		ポリウレタン樹脂系塗装	ポンプ室、配管室、管廊、脱水機室等
水 中 部 水滴飛散部 乾湿交番部		水道用無溶剤形エポキシ樹脂塗装 エポキシ樹脂粉体塗装 水道用液状エポキシ樹脂塗装	浄水若しくは浄水処理過程の水に 接し又は飛散した水滴が滴下して これに混入する可能性のある部分
		エポキシ樹脂系塗装 水道用タールエポキシ樹脂塗装	上段以外の部分
耐 薬 品 部	屋内	エポキシ樹脂系塗装	
	屋外	ポリウレタン樹脂系塗装	

#### 2.3.4 素地調整

- (1) 被塗装物の表面を塗装に先立ち、さびを落とし清掃を行うものとし、設計図書に示す素地調整の種類に応じて、「表 2.3.2 素地調整の種類と仕様」の仕様により素地調整を行う。
- (2) 素地又は前塗装に付着した油脂、汚れ、海塩粒子等の有害物質は、素地調整前に十分に除去する。
- (3) 特記その他の設計図書で定めのある場合を除き、素地調整は次による。
- ア 新設する機器及び材料は、1種ケレンを行う。
  - イ 前号にかかわらず、歩廊、手すり等機器に附帯する部分及び鋳鉄製品は2種ケレンとすることができる。
  - ウ 塗り替えの場合は3種ケレンとし、残っている活膜部には目荒らしを施す。
  - エ ポンプを工場補修する場合は、1種ケレンを原則とする。
- (4) 1種ケレンを指定した機器及び材料は、1種ケレンに替えて1種ケレンを施した鋼材を用いてもよい。ただし、この場合には、鋼材のケレン証明書を監督員に提出する。

表2.3.2 素地調整の種類と仕様

素地調整の種類	調整面の状態	工法又は工具
1種ケレン	旧塗装、ミルスケール、さびその他の付着物を完全に除去し、清浄な金属面としたもの	ブラスト 酸洗い
2種ケレン	旧塗装、緩んだ黒皮、さびその他の付着物を除去し、金属肌を現し清浄な金属面としたもの	グラインダ ワイヤブラシ
3種ケレン	塗装面の活膜は残すが、さびを生じた部分は金属肌を現し清浄な金属面としたもの	サンドペーパー ディスクサンダー
4種ケレン	粉化物、さび、汚れ及び溶接スパッタを除去し、清浄な面としたもの	スクレーパ等

### 2.3.5 塗装作業

- (1) 1種及び2種ケレン後は、直ちにプライマー処理を施す。ただし、工場で塗装を行うものでケレン後直ちに第1層目の塗装を行い、さびの発生及び塗膜の付着性、安定性に支障がない場合は、監督員の承諾を得てプライマー処理を省略することができる。
- (2) 3種及び4種ケレン後は、速やかに第1層目の塗装を行う。  
なお、天候の急変その他の事情で同日中に第1層目を塗り終えることができなかつた場合は、塗り残し面を再度素地調整する。
- (3) 塗装は、原則としてハケ塗りとする。ただし、監督員の承諾を得た場合は、ローラ又はスプレー塗りとすることができる。
- (4) 構架物、塔、タンク、配管等の検査を必要とする鍛造品、鋳造品、溶接部分等は、原則として検査を終えてから塗装する。
- (5) 次の場合は、原則として塗装を行ってはならない。ただし、監督員の承諾を受けたものについては、この限りでない。
  - ア 塗装場所の気温が5℃以下、湿度85%以上又は換気が十分でなく、塗料の乾燥に不適当な場合
  - イ 塗装表面が結露している又は結露のおそれがあるとき。
  - ウ 風が強い又はほこりが多い場合で、適切な防護施設を設けていないとき。
  - エ 塗料の乾燥前に降雪、降雨、降霜又は霧のおそれがある屋外作業の場合
  - オ 被塗装面が50℃以上又は5℃以下となるとき。
  - カ その他監督員が不適当と認めた場合
- (6) 新設する機器及び材料並びに補修する機器で1種又は2種ケレンを行うものは、塗装の種類に従い「表2.3.3 新設機器等の塗装仕様及び工程」により塗装を行う。
- (7) 塗り替え(3種又は4種ケレンを行うもの)の場合は、原則として塗装の種類に従い「表2.3.4 塗替えの塗装仕様及び工程」により塗装を行う。
- (8) 亜鉛めっき面へ塗装する場合は、塗料の付着安定性のため原則として第1層目にはエッチングプライマー又はエポキシ樹脂塗料(亜鉛めっき面用)を用いる。  
また、ステンレス面への塗装も、亜鉛めっき面への塗装に準じるものとする。
- (9) 屋外に設置する塩化ビニル製品に塗装を行う場合は、素地を目荒らし後ポリウレタン樹脂

系塗装の中塗り及び上塗りを行う。

(10) 上塗りに用いる塗料は、変退色の小さなものとする。

(11) 塗装作業に当たっては、次の事項に注意する。

ア 塗り残し、気泡、塗りむら、異物の混入等のないように注意して、全面が均一な厚さとなるように塗装する。

イ 溶接部やボルト接合部その他の構造が複雑な部分についても、必要膜厚を確保する。

ウ 塗装によって機能上支障が生じる箇所（リミットスイッチ類、すり合わせ部、歯車歯面、ローラ踏面、水密ゴム、ワイヤロープ等）については、塗装してはならない。

また、これらの箇所を確実に保護及び養生し、塗料が付着しないようにする。

### 2.3.6 塗装色

(1) 塗り重ねて塗装する場合は、原則として、各層の塗装色を違える。

(2) 主な機器及び配管の上塗り層の塗装色は、「表 2.3.5 標準塗装色」による。ただし、設計図書で塗装色を別に定める場合又は監督員が塗装色を別に指示する場合は、それによる。

なお、標準塗装色の規定されていないものについては、次の点に注意し、監督員と協議の上適切な塗装色を選定する。

ア 色彩の効用を効果と安全性の向上に重点をおき、機能的な配色とする。

イ 設備の設置環境との調和を図るとともに、快適性への寄与、色彩の公共性を考慮する。

(3) 回転部、すり合わせ部、突起等の危険箇所には、注意を喚起する警戒色（蛍光色、黒と黄のしま模様等）を施す。

(4) 硬質塩化ビニル管、ポリエチレン管、ステンレス管等の塗装を行わない配管は、要所にリング状の色識別を施す。

表 2.3.3 新設機器等の塗装仕様及び工程

種類	工程	塗料の調合及び処理	標準膜厚 ( $\mu\text{m}$ ) (注1)
フェノール樹脂系塗装	プライマー	長曝型エッチングプライマー(JIS K5633 2種)	15
	下塗一層	鉛・クロムフリーさび止めペイント(JIS K5674)	35
	下塗二層	鉛・クロムフリーさび止めペイント(JIS K5674)	35
	中塗	フェノール樹脂系塗料	25
	上塗	フェノール樹脂系塗料	25
ポリウレタン樹脂系塗装	プライマー	ジンクリッチプライマー (JIS K5552)	20
	下塗一層	構造物用さび止めペイント (JIS K5551)	60
	下塗二層	構造物用さび止めペイント (JIS K5551)	60
	中塗	鋼構造物用耐候性塗料 (JIS K5659)	30
	上塗	鋼構造物用耐候性塗料 (JIS K5659)	25
フタル酸樹脂系塗装	プライマー	長曝型エッチングプライマー(JIS K5633 2種)	15
	下塗一層	鉛・クロムフリーさび止めペイント(JIS K5674)	35
	下塗二層	鉛・クロムフリーさび止めペイント(JIS K5674)	35
	中塗	長油性フタル酸樹脂系塗料(中塗用)(JIS K5516 2種)	30
	上塗	長油性フタル酸樹脂系塗料(上塗用)(JIS K5516 2種)	25
水道用液状エポキシ樹脂塗装	プライマー	ジンクリッチプライマー	20
	下塗、中塗、上塗 計4層以上	水道用液状エポキシ樹脂塗料(JWWA K135)	計 300 (注2、3)
水道用無溶剤形エポキシ樹脂塗装	水道用無溶剤形エポキシ樹脂塗料塗装方法(JWWA K157)に準じる。	水道用無溶剤形エポキシ樹脂塗料(JWWA K157)	計 300 (注2、3)
エポキシ粉体塗装	水道用ダクティル鑄鉄管内面エポキシ樹脂粉体塗装(JWWA G112)に準じる。	水道用ダクティル鑄鉄管内面エポキシ樹脂粉体塗装(JWWA G112)	計 300
水道用タールエポキシ樹脂塗装	プライマー	ジンクリッチプライマー (JIS K5552)	20
	下塗、中塗、上塗 計3層以上	水道用タールエポキシ樹脂塗料(JWWA K115)	計 300 (注2)
エポキシ樹脂系塗装	プライマー	ジンクリッチプライマー (JIS K5552)	20
	下塗	計4層以上 エポキシ樹脂塗料(注4)	計 200 (注2)
	中塗、上塗		

(注1) 膜厚は、乾燥及び硬化後に電磁式による計測をした場合のものである。

(注2) 各層の標準膜厚は、使用する塗料の製造会社の指定による。

(注3) 管類等の現場における内面塗装及び現場溶接部における手塗り塗装を行う場合は、水道用エポキシ樹脂系プライマーを下塗りし、塗膜の厚さをプライマーを含め  $400\mu\text{m}$  以上とする。

(注4) 使用するエポキシ樹脂塗料はメーカー標準とする。

(注5) 本表指定の JIS 及び JWWA 規格が改定された場合は、最新版を適用する。

表 2.3.4 塗替えの塗装仕様及び工程

種 類	工 程	塗料の調合及び処理	標準膜厚 ( $\mu\text{m}$ )(注1)
フェノール 樹脂系塗装	補修塗(注2)	鉛・クロムフリーさび止めペイント(JIS K5674)	35
	下塗	鉛・クロムフリーさび止めペイント(JIS K5674)	35
	中塗	フェノール樹脂系塗料	25
	上塗	フェノール樹脂系塗料	25
ポリウレタン 樹脂系塗装	補修塗(注2)	構造物用さび止めペイント(JIS K5551)	50
	下塗	構造物用さび止めペイント(JIS K5551)	50
	中塗	鋼構造物用耐候性塗料(JIS K5659)	30
	上塗	鋼構造物用耐候性塗料(JIS K5659)	25
フタル酸 樹脂系塗装	補修塗(注2)	鉛・クロムフリーさび止めペイント(JIS K5674)	35
	下塗一層	鉛・クロムフリーさび止めペイント(JIS K5674)	35
	下塗二層	鉛・クロムフリーさび止めペイント(JIS K5674)	35
	中塗	長油性フタル酸樹脂系塗料(中塗用)(JIS K5516 2種)	30
	上塗	長油性フタル酸樹脂系塗料(上塗用)(JIS K5516 2種)	25
水道用液状 エポキシ 樹脂塗装	補修塗(注2)	水道用液状エポキシ樹脂塗料(JWWA K 135)	60
	下塗、中塗、上塗 計3層以上	水道用液状エポキシ樹脂塗料(JWWA K 135)	計 300 (注3)
水道用無溶剤形 エポキシ樹脂塗装	水道用無溶剤形エポキシ樹脂塗料塗装方法(JWWA K157)に準じる。	水道用無溶剤形エポキシ樹脂塗料(JWWA K157)	計 300 (注4)
エポキシ 粉体塗装	水道用ダクタイル 鋳鉄管内面エポキシ 樹脂粉体塗装 (JWWA G112)に準じる。	水道用ダクタイル鋳鉄管内面エポキシ樹脂粉体塗装 (JWWA G112)	計 300
水道用 タールエポキシ 樹脂系塗装	補修塗(注2)	水道用タールエポキシ樹脂塗料(JWWA K115)	80
	中塗、上塗 計2層以上	水道用タールエポキシ樹脂塗料(JWWA K115)	計 200 (注3)
エポキシ 樹脂系塗装	補修塗(注2)	構造物用さび止めペイント(JIS K5551)	50
	下塗	構造物用さび止めペイント(JIS K5551)	50
	中塗、上塗 計2層以上	エポキシ樹脂塗料(注5)	計 80 (注3)

(注1) 膜厚は、乾燥・硬化後に電磁式による計測をした場合のものである。

(注2) 補修塗とは、3種、4種ケレンで地肌が出た部分について、部分的に塗装を行うことである。

(注3) 各層の標準膜厚は、使用する塗料の製造会社の指定による。

(注4) 管類等の現場における内面塗装及び現場溶接部における手塗り塗装を行う場合は、水道用エポキシ樹脂系プライマーを下塗りし、塗膜の厚さをプライマーを含め400 $\mu\text{m}$ 以上とする。

(注5) 使用するエポキシ樹脂塗料はメーカー標準とする。

(注6) 本表指定のJIS及びJWWA規格が改定された場合は、最新版を適用する。

表 2.3.5 標準塗装色

被塗装物（機器、材料、配管等）		塗 装 色	
		色票番号	マンセル値
主 ポン プ 設 備	ポンプ本体	L65-80H	5B8/ 4
	軸継手	L09-50X	10R5/14
	電動機	L65-80H	5B8/ 4
	液体抵抗器	L65-80H	5B8/ 4
主 配 管	原水	L39-60L	10GY6/ 6
	未ろ過水(沈殿水)	L39-80H	10GY8/ 4
	給水	L69-50T	10B5/10
	排水(洗浄排水、上澄水)	L17-70L	7.5YR7/ 6
	排泥	L17-50L	7.5YR5/ 6
薬 液 注 入 配 管 及 び 注 入 設 備	塩水ポンプ	—	2.5PB7/ 6
	塩水配管	—	2.5PB7/ 6
	次亜塩素酸ナトリウム配管、貯槽及び注入ポンプ	L22-85H	2.5Y8.5/ 4
	ポリ塩化アルミニウム配管、貯槽及び注入ポンプ	—	10G5/ 4
	硫酸アルミニウム配管、貯槽及び注入ポンプ	L52-60L	2.5BG6/ 6
	水酸化ナトリウム配管、貯槽及び注入ポンプ	L07-80H	7.5R8/ 4
	水酸化ナトリウム(中和廃液)配管	L22-85F	2.5Y8.5/ 3
	水酸化カルシウム配管、貯槽及び注入ポンプ	L09-70T	10R7/10
	活性炭(スラリ)配管、貯槽及び注入ポンプ	LN-40	N-4
	硫酸配管、貯槽及び注入ポンプ	L12-60X	2.5YR6/14
	二酸化炭素ガス配管	L37-50L	7.5GY5/ 6
	オゾン化空気配管(注入系統)	—	2.5P4/10
	薬品廃液配管	L17-70L	7.5YR7/ 6
空 気 源 設 備	空気槽及び真空タンク	LN-95	N-9.5
	空気圧縮機及び真空ポンプ	—	2.5B6/ 2
	空気(真空)配管	LN-95	N-9.5

表 2.3.5 標準塗装色（続き）

被塗装物（機器、材料、配管等）	塗 装 色	
	色票番号	マンセル値
圧油・貯油槽（ギアポンプ含む。）	L09-50X	10R5/14
受・給水槽	L65-80H	5B8/ 4
かくはん機類（駆動部）	L65-80H	5B8/ 4
コンベヤ類	L55-60B	5BG6/ 1
クレーン	L65-80H	5B8/ 4
電動弁	L65-80H	5B8/ 4
配管架台（めっきを施したものは除く。）	L55-60B	5BG6/ 1
自家発排気管（耐熱塗料）	シルバー	
ケーブルダクト（電線管を含む。）	L22-70B	2.5Y7/ 1
ケーブルラックサポート （めっきを施したものは除く。）	L55-60B	5BG6/ 1
屋内点検架台（点検歩廊、階段、手すり等）	L39-80H	10GY8/ 4
屋外点検架台	シルバー	
指示のない機器・架台類	L65-80H	5B8/ 4
燃料用油類	L07-40X	7.5R4/14
油圧装置用油	L09-50X	10R5/14
排オゾン	L85-70L	5P7/ 6
漏えいオゾン	L92-40V	2.5RP4/12
脱水機	L39-80H	10GY8/ 4
小水力発電設備	L65-80H	5B8/ 4

その他設備

（注） 色票番号は、（一社）日本塗料工業会発行による塗料用標準色（2021年L版）のものである。

塗料用標準色が改訂された場合は、発行年記号を最新版のものに読み替える。これにより難しい場合は、マンセル値に対応する色又はその近似色で監督員の承諾を得たものとする。

## 第4節 溶接

### 2. 4. 1 一般事項

- (1) この節は、現場及び工場での溶接に適用する。
- (2) 溶接に当たっての基本的な用語とその定義は、次の規格による。

JIS Z3001「溶接用語」

- (3) 溶接作業に従事する溶接技能者及び溶接オペレータは、原則として次の規格に該当する検定試験の合格者又は同等の技量を有すると監督員が承諾した者とする。

また、当該工事に従事する溶接技能者及び溶接オペレータの名簿を監督員に提出する。ただし、歩廊、手すりその他の軽易な物の製作で、監督員が承諾したものは、この限りではない。

ア JIS Z3801「手溶接技術検定における試験方法及び判定基準」

イ JIS Z3841「半自動溶接技術検定における試験方法及び判定基準」

ウ JIS Z3805「チタン溶接技術検定における試験方法及び判定基準」

エ JIS Z3811「アルミニウム溶接技術検定における試験方法及び判定基準」

オ JIS Z3821「ステンレス鋼溶接技術検定における試験方法及び判定基準」

### 2. 4. 2 溶接品質管理

- (1) 機器及び材料の溶接に当たり、特に溶接の品質管理を必要とする次のものについて、承諾図書の一部として施工管理に係る施工要領書（以下「溶接仕様書」という。）を作成し、監督員の承諾を受ける。

ア 現場での溶接（歩廊、手すりその他の軽易なものの溶接作業で監督員の承諾を受けたものは除く。）

イ 工場で溶接を行うもののうち、設計図書で指定したもの及び監督員が指示したもの

- (2) 溶接仕様書は、次の規格その他関連規格に基づいて作成する。

ア JIS Z3400「金属材料の融接に関する品質要求事項」

イ JIS Z3410「溶接管理－任務及び責任」

ウ JIS Z3420「金属材料の溶接施工要領及びその承認－一般原則」

- (3) 溶接仕様書は、部材の継手性能を満足するよう次の事項を記載する。

ア 母材の種類と特性

イ 溶接の方法、開先形状

ウ 組み合わせる材片の加工又は組立精度及び溶接部分の清浄度と乾燥状態

エ 溶接材料の種類と特性、乾燥状態

オ 溶接環境と溶接順序（余熱及び焼なましを含む。）

カ 溶接に使用する機材（シールドガスの種類等を含む。）

キ 溶接欠陥の確認方法

### 2. 4. 3 溶接施工方法

- (1) 溶接施工に当たっては、次の事項に従う。

ア 溶接部近傍のペイント、さび、油脂、水分及びミルスケールは完全に除去する。

- イ 材質、板厚、脚長等に応じた電圧・電流を選定する。特に既設設備との溶接を行う場合は、ひずみ等により機能、外観等に影響を及ぼすことのないよう施工方法を詳細に検討する。
  - ウ 手溶接の溶接姿勢は下向き溶接とする。ただし、製作上又は工程上やむを得ない場合には他の溶接姿勢によることができる。
- (2) 溶接現場の気象が次に掲げる事項に該当するときは、原則として溶接作業を行ってはならない。
- ア 雨天又は作業中に雨天になるおそれがあり、かつ、防護施設を設けていない場合
  - イ 溶接施工部に次に示す風速以上の風が吹き付ける場合
    - (ア) 風速2m/s (半自動溶接)
    - (イ) 風速5m/s (手溶接)
  - ウ 気温が5℃以下の場合 (ただし、予熱等の措置を施す場合はこの限りではない。)
  - エ その他監督員が溶接を行うのが適切でないと認めた場合
- (3) 欠陥部の補修
- 欠陥部の補修は、受注者の責任と費用負担により行う。欠陥部の補修に当たっては、次の事項に注意しなければならない。
- ア 補修によって母材に与える影響を検討し、注意深く行わなければならない。
  - イ 補修は原則として「表 2.4 溶接欠陥の補修方法」に示す方法とする。これ以外の場合は監督員の承諾を得なければならぬ。

表 2.4 溶接欠陥の補修方法

欠陥の種類	補修方法
アークストライク	母材表面にへこみを生じた部分は、溶接肉盛りの後グラインダ仕上げを行う。
組立溶接の欠陥	欠陥部をアークエアガウジング等で除去し、必要があれば再度組立溶接を行う。
溶接割れ	割れ部分を完全に除去し、発生原因を究明して、それに応じた再溶接を行う。
溶接ビード表面のピット	アークエアガウジングでその部分を除去し、再溶接する。
オーバラップ	グラインダで削り整形する。
溶接ビード表面の凹凸	グラインダ仕上げをする。
アンダーカット	溶接後、グラインダ仕上げする。

## 第 3 章 機械設備工事



## 第3章 機械設備工事

### 第1節 共通事項

#### 3. 1. 1 一般事項

- (1) 設計図書に示された設備の目的、使用条件等に対して確実に機能を発揮できるよう、機械設備相互の協調性、互換性等を考慮して、設計、製作及び施工を行う。
- (2) 機器、材料及びこれらを組み合わせたシステムは、稼働時の経済性が良好なものとし、保守点検、分解補修等が容易であることとともに運転に要するエネルギー消費が少ない構造及び構成とする。
- また、将来の廃棄時にリサイクル等が容易に行えるよう考慮する。
- (3) 管路に使用する機器及び材料は、水理特性及び過渡現象を十分検討し、必要な強度を有するとともに、振動、騒音等の発生の抑制を図る。
- (4) 主要部分に使用する機器及び材料については、必要により規格証明書、材料試験成績書、製品安全データシート、浸出試験成績書等を提出する。
- (5) 浄水又は浄水処理過程における水に接する機器及び材料（ポンプ、消火栓その他の水と接触する面積が著しく小さいものを除く。）は、水道施設の技術的基準を定める省令（平成12年厚生省令第15号）の規定に適合したものでなければならない。
- なお、同省令に適合する機器又は材料であることを証明する規格証明書その他の資料を監督員に提出する。
- (6) 浄水処理過程及び送水・配水用使用する機器及び材料等は、厚生労働省令第138号（給水装置の構造及び材質の基準に関する省令の一部を改正する省令）及び厚生労働省令第139号（水道施設の技術的基準を定める省令の一部を改正する省令）の鉛に関する浸出性能基準に適合したものとする（表3.1参照）。

表 3.1 厚生労働省令による鉛に関する浸出性能基準

厚生労働省令	適用	基準値
第138号	水栓その他給水装置の末端に設置されている給水用具	0.001mg/L 以下 0.007mg/L 以下（注）
	給水装置の末端以外に設置されている給水用具、又は給水管	0.01mg/L 以下
第139号	水道用資機材	0.001mg/L 以下

（注） 主要部品の材料として銅合金を使用している水栓その他給水装置の末端に設置されている給水用具の浸出液に関わる判定基準

なお、評価・試験方法は、原則として次のとおりとする。ただし、各機器及び材料の仕様を定める規格で、評価・試験方法を別に定める場合はこの限りではない。

ア JWWA Z108「水道用資機材－浸出試験方法」

イ JWWA Z110「水道用資機材－浸出液の分析方法」

- (7) 浄水又は浄水処理過程における水に接する機器及び材料で、接水部の材質に腐食やさびが生ずるおそれがあるものは、原則として水道用無溶剤形エポキシ樹脂塗料、エポキシ樹脂粉体塗料、水道用液状エポキシ樹脂塗料又はその他の水道用塗料（水道施設の技術的基準を定める省令の規定に適合したものに限る。）による塗装を施す。

### 3. 1. 2 構造

- (1) 燃料油、潤滑油、油圧油その他の油脂類を使用する機器にあつては、油脂類が漏れ出しにくい構造とする。  
また、万一漏れ出した場合でも、漏れた油脂類が浄水又は浄水処理過程における水に混入することのないようにする。
- (2) 回転部、かみ合わせ部等は、巻込み等の事故を防止するため、カバーその他の防護を適切に設置する。
- (3) 回転機械は、回転体の釣合い荷重の平衡に注意し、振動、騒音等の発生の抑制を図る。機器の点検が十分かつ容易に行えるよう、必要に応じて点検架台、点検口、点検窓等を配置する。

### 3. 1. 3 製作加工

- (1) 材料の加工、機器の組立て、各部の仕上げ等に当たっては、傷、汚れ、突起、くぼみ、ひずみ等が生じないように行う。
- (2) 鋼材等の溶接を行う場合は、溶込不良、ピンホール、アンダーカット、肉厚過不足、融合不良等のないように仕上げる。また、溶接による残留応力の影響がある場合は、熱処理により除去する。
- (3) 異種金属を組み合わせて使用する場合は、異種金属接触腐食を防止するための適切な処置を施す。
- (4) ボルト接合を行う場合は、ボルトのねじ部でせん断力を受けさせない。
- (5) 軸方向に荷重が作用するボルト接合は、ボルト締付時のボルト軸力と接合される部材の剛性に注意する。
- (6) 部材の接合は、溶接接合、ボルト接合、リベット接合又はネジ接合による方法を原則とする。  
また、接着剤による接合（硬質塩化ビニル管を除く。）、圧接接合（鉄筋を除く。）、ろう付け等を行う場合は、監督員と協議する。
- (7) 鋳鉄品は、溶接を行ってはならない。ただし、ポンプ羽根車等の補修において、母材がステンレス鋳鋼（SCS）であれば、同等の溶接棒を用いて軽微な溶接補修を行うことができるものとする。
- (8) ボルト接合で振動等による緩みが生ずるおそれのある箇所は、ナットの緩み止めにロックナット、ピン、小ネジ、特殊座金等の確実に緩みが生じないものを使用する。  
また、ナットの緩みが、設備の機能を損なう箇所又は重大な事故を生じるおそれのある箇所については、二重の緩み止めを施す。

## 第2節 ポンプ

## 3. 2. 1 一般事項

- (1) この節は、取水、導水、送水、配水、増圧、表洗、逆洗、排水、揚水、場内給水、採水等の用途で使用されるターボポンプについて規定する。
- (2) ポンプの仕様は、特記による。
- (3) ポンプの構造及び性能は、特記に示す設計条件及び仕様に対して十分な機能を有し、耐久性、安全性、操作性及び保守管理を考慮したものとする。  
また、次の要件を満たすものでなければならない。
- ア 設計図書で示した条件の使用範囲で需要水量変動に対し、円滑に、かつ、効率よく追従が可能である。
- イ 偏流や旋回流が生じないもので、振動や騒音が少なく円滑に運転ができるとともに、設計図書に示す水利条件に対してキャビテーションが発生しない。
- ウ 高頻度、長時間の連続運転に耐える頑丈なもので、耐摩耗性及び耐食性に優れているとともに、運転時に優れた経済性が発揮される。
- エ 流水による管路損失が少ない。  
また、槽内形ポンプにあつては、運転上支障となる空気流入などの現象が発生しない。
- オ 管路の形状、押込圧力等によって、サージング、電動機の過負荷等が生じない。
- カ 送水、原水連絡等の長距離管路を有するポンプでは、急停止時の水撃現象（ウォーターハンマ）等、過渡的状态における不安定因子による不具合が適切に軽減される。
- (4) ポンプには原則として次の塗装を施す。ただし、小口径のポンプでメーカー標準塗装が次の仕様を満たさない場合は、ステンレス製ポンプとする。この場合、ステンレス鋼その他のさびを生じない材質の部分、すり合わせ部及びはめ合部は、塗装をしない。  
なお、塗装仕様は、「第2章 第3節 塗装」による。
- ア 接水部（本体内面及び槽内形ポンプにあつては槽内部分）  
水道用液状エポキシ樹脂塗装、水道用無溶剤形エポキシ樹脂塗装又はエポキシ樹脂粉体塗装のうち特記で指定したもの
- イ 前号以外の部分  
エポキシ樹脂系塗装
- (5) 低圧トップランナーモータ（JIS C4213「低圧三相かご形誘導電動機－低圧トップランナーモータ」）の適用範囲とされている電動機は、原則として、プレミアム効率（IE3）の電動機とする。

## 3. 2. 2 適用規格

- (1) ポンプ及びその部品並びにそれらに関連する水力用語とその定義は、次の規格による。  
JIS B0131「ターボポンプ用語」
- (2) ポンプの性能は、次の規格による試験を行った場合に、所定の機能を発揮するものでなければならない。  
JIS B8301「遠心ポンプ、斜流ポンプ及び軸流ポンプ－試験方法」

### 3. 2. 3 両吸込渦巻ポンプ

#### 3. 2. 3. 1 機器仕様

##### (1) 適用規格

JIS B8322「両吸込渦巻ポンプ」

また、この規格の適用範囲を超える口径のポンプについては、これを準用する。

##### (2) 主要部材質

ア 各部に使用する材質は、第1節共通事項の「表3.1 厚生労働省令による鉛に関する浸出性能基準」を満たし、品質及び性能が次に示すものと同等とする。

(ア) ケーシング JIS G5501 FC200、FC250

(イ) 羽根車 JIS H5120 CAC406、JIS G5121 SCS13

(ウ) 主軸 JIS G4303 SUS403、JIS G4051 S30C

イ 特記で羽根車をステンレス製とし、その材質を定めない場合は、羽根車の材質を次のものとする。

羽根車 JIS G5121 SCS13 又は同等品

##### (3) 軸封

ア グランドパッキンを標準とする。

イ 特記でメカニカルシールとし、その仕様を定めない場合は、次のとおりとする。

(ア) 適用規格 JIS B2405「メカニカルシール通則」

(イ) 形式 無注水・無給水又は自己給水形、アウトサイド形、カートリッジ式

##### (4) ポンプの構造は、次のとおりとする。

ア 性能曲線（吐出量－揚程曲線）は、右下がり特性のなめらかな曲線とし、途中に落ち込みや山高等がないものとする。

イ 横軸ポンプのケーシングは、軸平面で上下に分割する水平割形とし、上部ケーシングを取り外すことにより回転体の取外し及び内部の点検が可能な構造とする。

ウ ケーシングの上部は、結露や飛散した水がたまるくぼみ等のない構造とする。

エ 上部及び下部ケーシングは、それぞれ一体鋳造品とする。

オ 大型ポンプのケーシングには、内部の目視点検ができるように、開口部（フランジ式）を設ける。

カ 羽根車は、一体鋳造品のクローズ形とする。

キ ケーシングリング及び羽根車リングのあるものは、取替えが容易な構造とする。

ク 主軸は一体成形品とし、ねじれ、曲げ応力等に対して十分な強度を有するものとする。

ケ 低脈動形ポンプの仕様は、各社標準とするが共通する仕様は次のとおりとする。

(ア) 羽根車は、左右の羽根の位相をずらす。

(イ) 羽根車又はボリュート巻始め部をスキュー加工する。

(ウ) 羽根車とボリュート巻始め部とのすき間を適切な大きさにする。

##### (5) 附属品

次のものを標準とする。

ア 共通ベース又はポンプベース及び基礎ボルト・ナット

イ 軸継手及び軸継手カバー

ウ 空気抜き弁及びドレン抜き弁

エ 軸受用ダイヤル式温度計（接点付き）

- オ 吸込み側連成計又は圧力計及び吐出側圧力計
- カ ポンプ附帯小配管弁類
- キ 潤滑油（油潤滑の場合）

### 3. 2. 3. 2 施工

- (1) ポンプは、図面に示す所定の位置に設置する。
- (2) ポンプ基礎を当該工事で設ける場合は、特記による。この場合、ポンプの静荷重及び動荷重を十分考慮し、「第2章 第2節」に従って構築する。  
また、既設又は関連工事で設ける基礎に据え付ける場合は、ポンプの静荷重及び動荷重に対し十分な強度、構造であることを確認する。
- (3) ポンプ及び電動機の軸心のずれは、横軸ポンプについては0.05 mm以内、立軸ポンプについては0.10 mm以内とする。軸継手の平行度は、0.10mm 以内とする。
- (4) ポンプ組立ては、はめ合部を損傷しないように行う。
- (5) ポンプ、配管等は、無理な力がかからないよう据付けに当たって十分な心出しを行う。
- (6) ポンプ、電動機等の軸受潤滑油等は、機器据付け後に注油する。
- (7) 図面に示す既設又は関連工事で布設する配管との取合い位置と、ポンプの吸込口及び吐出口との間は、当該工事で配管を布設する。布設に当たっては、「第6節 配管・弁類」の主配管に係る事項を適用する。
  - ア 配管の管種、口径（呼び径）及び経路は特記による。
  - イ アの規定にかかわらず、ポンプ周辺の配管については、監督員の承諾を受けた上で、ポンプの吸込口及び吐出口との取合い位置に合わせて適切な経路を選定することができる。
  - ウ 吸込側配管には原則として次のものを設けるものとし、詳細は特記による。
    - (ア) 伸縮管
    - (イ) 手動仕切弁（既設又は関連工事で布設する場合は除く。）
  - エ 吐出側配管には原則として次のものを設けるものとし、詳細は特記による。
    - (ア) 伸縮管
    - (イ) 逆止弁
    - (ウ) 電動弁
    - (エ) 手動仕切弁（既設又は関連工事で布設する場合は除く。）
- (8) ポンプの吸込口及び吐出口と配管とで、フランジの呼び圧が異なる場合は、ポンプと接続する配管（又は伸縮管）の両端に異なる呼び圧のフランジを設けることで調整する。
- (9) ポンプの吸込口及び吐出口と配管とで、フランジの口径（呼び径）が異なる場合は、間にレジャーサ（片落管）を設けこれで調整する。レジャーサの布設位置は、原則として図面による。

### 3. 2. 3. 3 補修

- (1) 再組立て時に確実に原状に復するよう、分解時には各部品の組合せ位置に印等を付ける。
- (2) ポンプ及び電動機の搬出入は、潤滑油類を抜き取った状態で行う。
- (3) 分解清掃後、各部の目視による点検を行う。  
また、腐食部及び摩耗部については、状態を詳細に観察するとともに、腐食量、摩耗量等の測定を行う。

- (4) 羽根車は、傷、亀裂、腐食その他の損傷部に染色浸透探傷検査を行う。  
また、すり合わせ部の修正加工及び静バランス修正を行う。
- (5) 軸は、非破壊検査及び振れ測定を行う。
- (6) 施工上支障となるポンプ附帯の小配管やケーブル類等で再使用するものは、取り外して保管する等適切な養生を行う。
- (7) ポンプ及び電動機を補修するに当たっては、補修前及び後で次の項目について測定及び測定値の比較を行い、異常の有無を確認する。
  - ア 振動
  - イ 騒音
  - ウ 軸受温度上昇
- (8) ポンプ等を取り外した後、開口部、点検歩廊（隣接するポンプとの連絡部等）などの転落又は墜落の危険がある箇所には、バリケード等の適切な安全対策を施す。
- (9) ポンプ等を取り外した後、吸込み側及び吐出側の配管には、フランジ板（蓋）を取り付ける。フランジ板（蓋）の手配は、特記による。
- (10) ポンプ及び電動機の輸送に当たっては、追突、偏荷重、衝撃等によって傷、変形、破損等が生ずることのないように、可動部の固定、包装その他の適切な養生を行う。

### 3. 2. 4 片吸込渦巻ポンプ

- (1) 吸込口径が 200 mm を超える片吸込渦巻ポンプについて規定する。
- (2) 準拠規格 JIS B8313 「小形渦巻ポンプ」。ただし、塗装については、3. 2. 1(4) のとおりとする。
- (3) 主要部材質  
「3. 2. 3 両吸込渦巻ポンプ」3. 2. 3. 1(2) と同じ。
- (4) 軸封  
「3. 2. 3 両吸込渦巻ポンプ」3. 2. 3. 1(3) と同じ。
- (5) ポンプの構造  
「3. 2. 3 両吸込渦巻ポンプ」3. 2. 3. 1(4) と同じ。
- (6) 附属品  
「3. 2. 3 両吸込渦巻ポンプ」3. 2. 3. 1(5) と同じ。

### 3. 2. 5 小形渦巻ポンプ

- (1) 吸込口径が 200 mm 以下の片吸込渦巻ポンプについて規定する。
- (2) 適用規格 JIS B8313 「小形渦巻ポンプ」。ただし、塗装については、3. 2. 1(4) のとおりとする。
- (3) 主要部材質
  - ア 各部に使用する材質は、第1節共通事項の「表 3.1 厚生労働省令による鉛に関する浸出性能基準」を満たし、品質及び性能が次に示すものと同等とする。
    - (ア) ケーシング JIS G5501 FC200
    - (イ) 羽根車 JIS H5120 CAC406、JIS G4303 SUS304、JIS G4305 SUS304、  
JIS G5121 SCS13
    - (ウ) 主軸 JIS G4303 SUS304、SUS403、JIS G4051 S30C

イ 特記でステンレス製ポンプとし、その主要部材質を定めない場合は、次のとおりとする。

- (ア) ケーシング JIS G5121 SCS13 又は同等品
- (イ) 羽根車 JIS G5121 SCS13 又は同等品
- (ウ) 主軸 JIS G4303 SUS304、SUS403 又は同等品

(4) 軸封

グランドパッキンを標準とする。

(5) 附属品

次のものを標準とする。

- ア 共通ベース又はポンプベース及び基礎ボルト・ナット
- イ 軸継手及び軸継手カバー
- ウ 空気抜き弁又は漏斗及びドレン抜き弁
- エ 吐出側圧力計
- オ ポンプ附帯小配管弁類
- カ 潤滑油（油潤滑とした場合）

### 3. 2. 6 小形多段遠心ポンプ

(1) 適用規格 JIS B8319「小形多段遠心ポンプ」。ただし、塗装については、3.2.1(4)のとおりとする。

(2) 主要部材質

- ア 標準の材質は、「3.2.5 小形渦巻ポンプ」(3)アと同じ。
- イ 特記でステンレス製ポンプとし、その主要部材質を定めない場合は、「3.2.5 小形渦巻ポンプ」(3)イと同じ。

(3) 軸封

「3.2.5 小形渦巻ポンプ」(4)と同じ。

(4) 附属品

「3.2.5 小形渦巻ポンプ」(5)と同じ。

### 3. 2. 7 電動機一体小形遠心ポンプ

(1) 形式

- ア 直動式（電動機一体形）
- イ 床置形又はインライン形
- ウ 立軸又は横軸
- エ フランジ形

(2) 主要部材質

ア 各部に使用する材質は、第1節共通事項の「表 3.1 厚生労働省令による鉛に関する浸出性能基準」を満たし、品質及び性能が次に示すものと同等とする。

- (ア) ケーシング JIS G5501 FC200
- (イ) 羽根車 JIS H5120 CAC406、  
JIS G4303 又は G4305 SUS304、JIS G5121 SCS13
- (ウ) 主軸 JIS G4303 SUS304、SUS403、JIS G4051 S30C

イ 特記でステンレス製のポンプとし、その主要部材質を定めない場合は、次による。

- (ア) ケーシング JIS G4305 SUS304、JIS G5121 SCS13 又は同等品
  - (イ) 羽根車 JIS G4303 若しくは G4305 SUS304、JIS G5121 SCS13 又は同等品
  - (ウ) 主軸 JIS G4303 SUS304、SUS403 又は同等品
- (3) 軸封  
メカニカルシールを標準とする。
- (4) 電動機仕様
- ア 電源 三相 200V、50Hz
  - イ 保護等級 IP44 以上
  - ウ 耐熱クラス E 種
- (5) 附属品  
次のものを標準とする。
- ア 基礎ボルト・ナット (床置形の場合)
  - イ 空気抜き弁又は漏斗及びドレン抜き弁
  - ウ ポンプ付帯小配管弁類

### 3. 2. 8 雑排水用水中モータポンプ

- (1) 適用規格 JIS B8325 「設備排水用水中モータポンプ」
- (2) 主要部材質
- ア 次の材質を標準とする。ただし、浄水処理を行うため、洗浄排水池等で返送用として使用する場合は、3.2.9(2)による。
  - イ ケーシング JIS G5501 FC150 又は同等品
  - ウ 羽根車 JIS H5120 CAC406 又は同等品
  - エ 主軸 JIS G4303 SUS304、SUS403 又は同等品
- (3) 吐出口  
フランジ形を標準とする。
- (4) 附属品  
次のものを標準とする。
- ア 水中ケーブル
  - イ 銘板 (本体取付用のほかに1枚)
- (5) 施工  
ポンプの据付けに当たっては、ポンプの近傍で水没しない位置に銘板 (本体取付用以外のもの) を取り付ける。

### 3. 2. 9 清水用水中モータポンプ

- (1) 準拠規格 JIS B8325 「設備排水用水中モータポンプ」
- (2) 主要部材質
- ア 各部に使用する材質は、第1節共通事項の「表 3.1 厚生労働省令による鉛に関する浸出性能基準」を満たし、品質及び性能が次に示すものと同等とする。
  - (ア) ケーシング JIS G5501 FC200
  - (イ) 羽根車 JIS H5120 CAC406、JIS G4305 SUS304、JIS G5121 SCS13
  - (ウ) 主軸 JIS G4303 SUS304、SUS403 又は同等品

イ 特記でステンレス製のポンプとし、その主要部材質を定めない場合は、次による。

(ア) ケーシング JIS G4305 SUS304、JIS G5121 SCS13 又は同等品

(イ) 羽根車 JIS G4305 SUS304、JIS G5121 SCS13 又は同等品

(ウ) 主軸 JIS G4303 SUS304、SUS403 又は同等品

(3) 吐出口 フランジ形を標準とする。

(4) 電動機 キャンド式 又は 水封式

(5) 附属品

次のものを標準とする。

ア 水中ケーブル

イ 銘板（本体取付用のほかに1枚）

(6) 施工

ポンプの据付けに当たっては、ポンプの近傍で水没しない位置に銘板（本体取付用以外のもの）を取り付ける。

### 第3節 薬品注入設備

#### 3.3.1 一般事項

(1) この節で規定する機器等を取り扱う水道用薬品類の仕様は、「表 3.3.1 水道用薬品類」のとおりである。

表 3.3.1 水道用薬品類

薬品名称	略称・俗称	適用規格
次亜塩素酸ナトリウム	次亜塩素酸ソーダ、次亜塩、次亜	JWWA K120「水道用次亜塩素酸ナトリウム」又は食塩水を電気分解して得られるこの規格と同等の品質を有する溶液(次亜塩素酸ナトリウム濃度1から12wt%)
ポリ塩化アルミニウム	PAC	JWWA K154「水道用ポリ塩化アルミニウム(水道用塩基性塩化アルミニウム)」
水酸化ナトリウム	か性ソーダ、か性、苛性ソーダ、苛性	JWWA K122「水道用水酸化ナトリウム(水道用液体かせいソーダ)」又はこの薬品を浄水(又は軟水)で希釈したもの(水酸化ナトリウム濃度20から25wt%)
濃硫酸	硫酸	JWWA K134「水道用濃硫酸」
粉末活性炭	活性炭	JWWA K113「水道用粉末活性炭」
硫酸アルミニウム	硫酸ばんど、ばんど、硫酸バンド、バンド	JWWA K155「水道用硫酸アルミニウム(水道用硫酸ばんど)」

(注) 略称・俗称は、特記その他の設計図書で薬品名称と同義として用いる。

- (2) 薬品注入設備の各機器、配管弁類等は、薬品の種類ごとにシステムを構成し、逆流その他の不測の事態が発生した場合であっても、異なる薬品が混合することがないようにする。
- (3) 薬品注入設備に使用する各機器、配管弁類等の接続部(薬品と接触する部分をいう。以下同じ。)の材質は、取り扱う薬品に対し十分な耐食性を有するものとする。
- (4) 薬品注入設備に使用する各機器の構造、性能、管路の構成等は、取り扱う薬品の特性(粘性、ガスの発生、揮発性、ゲル化、凝固等)を考慮し、円滑かつ安定した注入制御に支障のないものとする。
- (5) 薬品注入設備は、次のものから構成される。
- ア 受入設備
  - イ 希釈設備(次亜塩素酸ナトリウム、水酸化ナトリウム用等)
  - ウ 溶解設備(粉末活性炭用等)
  - エ 貯蔵設備
  - オ 注入設備

#### 3.3.2 受入設備

(1) 薬品受入口は薬品の種類ごとに設け、共用してはならない。

また、薬品受入所等で複数の薬品を取り扱う場合は、受入口を明確に区別できるような受入口の配置、配色、表示等を行う。

- (2) 薬品（液体のものに限る。）受入設備の構造は次のとおりとする。
  - ア 受入口下部には、防液堤を設けるものとし、詳細は特記による。
  - イ 受入所には、貯蔵槽の液位が監視できる監視盤等を設置するものとし、詳細は特記による。
  - ウ 受入所には、貯蔵槽の液位等により受入可否の表示ができる監視盤等を設置するものとし、詳細は特記による。
  - エ 受入配管には、ストレーナ及び必要に応じ逆流防止装置を設ける。
  - オ 受入用ホースの接続は、ホースノズル又はフランジ接合とし、確実に接合できる構造とする。
  - カ 受入用ホースノズルの直近に残圧確認用のコックを設ける。
- (3) 受入れに当たり貯蔵槽までポンプによる圧送を必要とする場合は、受入ポンプの仕様は「3.3.8 薬品用ポンプ」による。
- (4) 受入部の材質は「表 3.3.2 薬品受入設備の材質」による。  
 なお、使用環境や使用条件を十分考慮し選定する。

表 3.3.2 薬品受入設備の材質

品名・部品名	次亜塩素酸 ナトリウム	ポリ塩化 アルミニウム	水酸化 ナトリウム	濃硫酸
ホースノズル	チタン又はFRP	FRP	SUS304 又はFRP	SUS317
ストレーナ	ポリ塩化ビニル樹脂（以下「PVC」という。）	PVC 又は SUS316	SUS304	

(注) 材質については、同等品も使用できるものとする。

### 3.3.3 希釈設備

- (1) 希釈設備は、次亜塩素酸ナトリウム、水酸化ナトリウム等を浄水又は軟水で希釈するための設備で、次のものから構成される。詳細は特記による。
  - ア 移送ポンプ（希釈用）
  - イ 軟水装置（軟水槽、軟水装置再生槽等）
  - ウ 希釈水ポンプ（希釈用）
  - エ かくはん装置（ラインミキサー等）
  - オ 冷却器（希釈熱の冷却用）
  - カ 受入槽（必要な場合）
- (2) 受入ポンプ及び移送ポンプの仕様は、「3.3.8 薬品用ポンプ」による。
- (3) 希釈水ポンプの一次側には希釈用水槽又は軟水槽を設け、原則として場内給水管とは直結しない。

- (4) 希釈中の温度上昇を管理するため温度計を設置する。
- (5) 水酸化ナトリウム用冷却器はプレート式とし、接液部材質は、次のとおりとする。  
JIS G4304 若しくは G4305 SUS304 又は同等品

### 3.3.4 貯蔵設備

- (1) 貯蔵槽は、鋼製その他の金属、樹脂（FRP を含む。）、鉄筋コンクリート等を主たる材料とし、内圧及び耐震性を十分に考慮した構造及び強度を有するものとする。  
また、接液部の材質は、「表 3.3.3 貯蔵槽の接液部材質」を標準とし、必要によりライニング等を施す。詳細は特記による。

表 3.3.3 貯蔵槽の接液部材質

薬品名称	材 質
次亜塩素酸ナトリウム	PVC、チタン又はポリエチレン樹脂
ポリ塩化アルミニウム	ビニルエステル樹脂 FRP、PVC 又はポリエチレン樹脂
水酸化ナトリウム	ビニルエステル樹脂 FRP、SUS304 又はポリエチレン樹脂
濃硫酸	SS400

- (2) 貯槽を FRP 製とする場合は、次の規格による。  
JIS K7012「ガラス繊維強化プラスチック製耐食貯槽」
- (3) 濃硫酸の貯蔵槽は、原則として鋼製とする。  
また、槽内の乾燥を保つための対策を施す。
- (4) 貯蔵槽の周囲には、薬品が漏れ出した場合に薬品の拡散を防止するため、防液堤又はこれに類する施設を設ける。防液堤の内面は、耐薬品性の塗料等で塗装を施す。  
また、薬品の漏れを検知するための検知装置を設置する。詳細は特記による。
- (5) 貯蔵槽には、直読式液位計、液位発信器、液位電極等の計装設備を取り付ける。計装設備の形式は「表 3.3.4 貯蔵槽計装設備」に、その主要部に使用する材質は「表 3.3.5 貯蔵槽計装設備の接液部材質」によるものとし、詳細は特記による。
- (6) 貯蔵槽には内部点検用のマンホールを設ける。
- (7) 移送ポンプ等を設ける場合は、特記による。
- (8) 貯槽を屋外に設置し、雷対策を施す場合は、特記による。
- (9) 次亜塩素酸ナトリウム貯蔵設備においては、塩素酸生成抑制等を考慮する。  
詳細は特記による。
- (10) 次亜塩素酸ナトリウム用冷却器の方式及び材質は特記による。

表 3.3.4 貯蔵槽計装設備

品 名	形 式	備 考
直読式液位計	マグネットフロート式	4m 以上は 2 分割
	フロートテープ式	上部の液位が確認不可能時
液位発信器	超音波式、電波式又は圧力式	温度補償機能内蔵(超音波式)

表 3.3.5 貯蔵槽計装設備の接液部材質

薬品名称	直読式液位計	液位電極
次亜塩素酸ナトリウム	SUS304+PVC ライニング	チタン
ポリ塩化アルミニウム	SUS304+PVC ライニング	チタン
水酸化ナトリウム	SUS304 同等品	SUS304 同等品
濃硫酸	SUS316	SUS316

### 3.3.5 注入設備

#### 3.3.5.1 共通事項

- (1) 注入設備は、次に掲げる方式とし、詳細は、特記による。
  - ア 計量ポンプ方式（容積ポンプを用いた方式）
  - イ 流量調節弁方式（遠心ポンプ、流量調節弁、流量計、圧力調節弁及び圧力計を組み合わせた方式）
- (2) 搬送水を用いる場合は、特記による。
- (3) 注入設備は、点検及び補修が容易となるように、鋼製架台等にポンプその他の機材を整然と配置する。
- (4) 流量計、圧力計等の指示計器類は、ポンプに正対した状態で正面を向くよう配置する。
- (5) ポンプの形式及び材質は「3.3.7 薬品用ポンプ」による。
- (6) ポンプの吸込側には、ストレーナを設ける。ただし、槽内形の計量ポンプで吸込口にストレーナの機構を有するものは、この限りではない。
- (7) 薬液配管には、薬品の性状、配管経路等を考慮し、次の弁類等を取り付ける。
  - ア 次亜塩素酸ナトリウム等のガスを発生する薬液は、ガスロック現象を生じるおそれのある配管頂部に脱泡（気液分離）装置を取り付ける。  
また、横走り配管には傾斜を設け、脱泡（気液分離）装置にガスが集まるようにする。
  - イ サイフォン現象、オーバーフィード現象を生じるおそれのある配管には、背圧弁を取り付ける。
  - ウ プランジャポンプ、ダイヤフラムポンプ等を用い、脈動、振動を生じるおそれのある場合は、エアチャンバを取り付ける。
  - エ 設備全体を停止することなくポンプ、流量計、流量調節弁、電動弁等の補修又は点検作業を行うために、系統ごとに区画を区切って薬液のドレン及び水への置換が行えるように、手動弁、置換用浄水給水口及びドレン口を配置する。

#### 3.3.5.2 計量ポンプ方式

- (1) ポンプの仕様及び流量制御範囲は、特記による。
- (2) ポンプ吐出側に流量計又は検流器を取り付ける場合は、特記による。  
なお、電磁流量計を取り付ける場合の仕様及び材質は、「3.3.5.3 流量調節弁方式」(3)による。

### 3.3.5.3 流量調節弁方式

(1) この方式は、遠心ポンプの吐出薬液を、一对の流量計と流量調節弁を用いたフィードバック制御により流量制御するものである。これには、1台のポンプの吐出に複数の対を配置することにより、異なる注入先の流量制御を行う場合を含む。

なお、注入量が少ないときに吐出の一部を貯蔵槽へ還流させ、ポンプ吐出部の圧力調整をする圧力計と圧力調節弁とを組み合わせたフィードバック機構を必要により設ける。

(2) 流量調節弁の流量制御範囲は特記による。

また、弁の仕様は、「3.3.6 薬品用弁類」による。

(3) 流量計は、次の仕様を標準とし、材質は「表 3.3.6 薬品用の流量計及び圧力計の材質」による。

なお、流量計測範囲等は特記による。

ア 形式 電磁流量計（原則変換器一体形とする。）

イ 変換方式 正方向単レンジ又は正方向自動切替2重レンジ

(4) 圧力計は、ダイヤフラム式圧力発信器を標準とし、材質は「表 3.3.6 薬品用の流量計及び圧力計の材質」による。

表 3.3.6 薬品用の流量計及び圧力計の材質

品名・部品名		次亜塩素酸 ナトリウム	ポリ塩化 アルミニウム	水酸化 ナトリウム	濃硫酸
電 磁 流 量 計	ライニング	四ふっ化 エチレン樹脂	四ふっ化 エチレン樹脂	四ふっ化 エチレン樹脂	四ふっ化 エチレン樹脂
	電極	白金又はチタン（注2）	白金又はチタン	SUS316L	白金又はチタン
	アースリング	白金又はチタン	チタン	SUS316L	白金又はチタン
圧 力 発 信 器	ダイヤフラム	白金又はチタン	タンタル	SUS316L	白金 又はタンタル

(注1) 材質については、同等品も使用できるものとする。

(注2) 12%次亜又は小流量で使用するものについては、白金とする。

### 3.3.6 薬品用弁類

(1) 流量調節弁及び圧力調節弁の仕様は、空気作動式逆作動形ダイヤフラム弁（手動ハンドル付き、イコールパーセンテージ特性）又は電動式を標準とし、次の規格による。

JIS B2005「工業プロセス用調節弁」

(2) 自動弁（全開又は全閉で使用するもの）の形式は、空気作動式逆作動形ダイヤフラム弁（ウェア形）又は電動式とする。

(3) 薬品用弁類の材質は、薬品の種類に従い「表 3.3.7 薬品用弁類の材質」を標準とする。

表 3.3.7 薬品用弁類の材質

品名・部品名		次亜塩素酸 ナトリウム	ポリ塩化 アルミニウム	水酸化 ナトリウム	濃硫酸
圧力 流量 調節弁	本体	SS400 +PVC ライニング	SS400 +PVC ライニング	SCS14	SCS14 +四ふっ化 エチレン樹脂
	インナーバルブ 又は ダイヤフラム	PVC 又は 四ふっ化 エチレン樹脂	PVC 又は四ふっ化 エチレン樹脂	SUS316	四ふっ化エチレン 樹脂
手動弁 ・ 自動弁	本体	FC200+四ふっ化エチ レン樹脂ライニング	FC200 +硬質天然 ゴムライニング(注1)	FC200 +クロロプレン ゴムライニング	FC200 +四ふっ化エチレン 樹脂ライニング
	ダイヤフラム	四ふっ化エチレン 樹脂	天然ゴム	クロロプレン ゴム	四ふっ化エチレン 樹脂

(注1) 硬度はメーカー標準とする

(注2) 材質については、同等品も使用できるものとする。

### 3.3.7 薬品用ポンプ

- (1) ポンプの形式は、用途に従い「表 3.3.8 薬品用ポンプの形式」を標準とする。
- (2) ポンプの吸込側には、ポンプ（流量調節弁方式の注入ポンプにあつては、ポンプ、流量調節弁及び圧力調節弁）の運転に支障となる不純物及び固形物を取り除くためのストレーナを取り付ける。ただし、槽内形ポンプで、ポンプ自体にストレーナの機能を有するものは、この限りではない。
- (3) ポンプ及びストレーナ内の薬液のドレン及び水への置換を行えるように、置換用浄水の給水口及びドレン抜き口を取り付ける。原則として給水口はストレーナの一次側に、ドレン抜き口はポンプ吐出側に設ける。
- (4) プランジャ式ポンプは、運転中の停電等により行程途中で停止した場合であっても、機械的又は電氣的に起動準備完了位置（再起動可能な状態）で自動的に復帰するものとする。
- (5) ポンプの主要部材質は、ポンプの形式及び薬品の種類に従い「表 3.3.9 薬品用ポンプの材質」を標準とする。

表 3.3.8 薬品用ポンプの形式

用途	ポンプ種別	備考
受入ポンプ	シールレス構造 耐薬品性遠心ポンプ 一軸ねじポンプ	キャンドモータポンプ又は マグネット式ポンプ
移送ポンプ		
注入ポンプ	往復動ポンプ	ダイヤフラムポンプ、 槽内形立軸無弁式ポンプ等
	耐薬品性ギヤポンプ	

表 3.3.9 薬品用ポンプの材質

品名・部品名		次亜塩素酸 ナトリウム	ポリ塩化 アルミニウム	水酸化 ナトリウム	濃硫酸
遠心 ポンプ	ケーシング	チタン 又は ふっ素樹脂ライニング		SCS14 又は ふっ素樹脂 ライニング	
	羽根車	チタン、チタン合金又は ふっ素樹脂		SCS14 又は ふっ素樹脂	
	主軸	チタン 又は セラミック	ニッケル合金 (NiMo16Cr16Fe6W4 同等品) 又は セラミック	SUS316 又は セラミック	
ダイヤ フラム ポンプ	ポンプヘッド	PVC		SCS14 又は SUS316	
	ダイヤフラム	四ふっ化エチレン樹脂			
一軸 ねじ ポンプ	ケーシング	チタン又はチタン合金		SCS14, SUS316	SUS316 又は ニッケル合金 (耐硫酸用)
	ロータ				
	ステータ	フッ素ゴム		特殊フッ素ゴム	

(注) 材質については、同等品も使用できるものとする。

第4節 排水処理設備

3.4.1 一般事項

(1) 排水処理施設は、「表 3.4.1 排水処理施設の構成施設・設備」の全部又は一部から構成される。

表 3.4.1 排水処理施設の構成施設・設備

施設・設備	機能	附带設備	
排泥池	沈殿池から引き抜いたスラッジを一時貯留する。	排泥ポンプ	スラッジを調整槽に送る。
		かくはん機	池内でのスラッジの沈降を防止する。
調整槽	スラッジを一次濃縮する。上澄水は排水池に流れる。	引抜ポンプ	スラッジを濃縮槽に送る。
		除塵機	浮遊物を除去する。
		かき寄機	沈降したスラッジをかき集める。
濃縮槽	スラッジを二次濃縮する。上澄水は排水池に流れる。	引抜ポンプ	スラッジを加温槽又は給泥槽に送る。
		かき寄機	沈降したスラッジをかき集める。
加温槽 (注1)	常用発電設備で発生させた蒸気により、スラッジの加温を行う。	送泥ポンプ	スラッジを給泥槽に送る。
		かくはん機	槽内での蒸気とスラッジの混合及びスラッジの沈降の防止を行う。
給泥槽 (分配槽)	スラッジを脱水機へ送る前に一時貯留する。	給泥ポンプ	スラッジを脱水機に送る。
		かくはん機	槽内でのスラッジの沈降を防止する。
脱水機	調整槽及び濃縮槽により濃縮されたスラッジをろ過・圧搾し、脱水ケーキとする。	給泥ポンプ	濃縮スラッジをろ室に供給する。
		圧力水ポンプ	加圧水をダイヤフラムに供給し、スラッジを圧搾する。
		ろ布洗浄ポンプ	ろ布を洗浄する水を供給する。
		ブロー用空気源	ろ布をブローする空気を供給する。
		計装用空気源	空気操作弁等に空気を供給する。
		給水設備	各種設備の洗浄水等を供給する。
		油圧装置 (注2)	ろ板を締め付ける油圧を発生させる。
真空設備 (注3)	圧力水の排出を補助する。		
ケーキヤード	脱水ケーキを場外に搬出するまでの間、貯蔵する。	ベルトコンベヤ	脱水ケーキを運搬する。
		破碎機	脱水ケーキを破碎する。
		トリッパ	ヤード内に脱水ケーキを分配する。
天日乾燥床 (注3)	濃縮されたスラッジを天日にて蒸発脱水する。	—	—

(注1) 常用発電設備により加温を行う場合のみ

(注2) 脱水機が油圧式の場合のみ

(注3) 施設により有無が異なる。

(2) 加圧脱水機設備は、無薬注による横型の機械脱水方式を標準とする。

### 3. 4. 2 横型加圧脱水機

#### 3. 4. 2. 1 機器仕様

- (1) 形式 圧搾機構付ろ布走行式（無薬注方式）
- (2) 主要部材質
- ア フレーム JIS G3101 SS400 又は同等品
  - イ ろ布 ポリプロピレン 又は同等品
  - ウ ろ板 FRP、ポリプロピレン
  - エ ダイヤフラム 軟質天然ゴム 又は同等品 硬度はメーカー標準とする
- (3) 塗装は、ポリウレタン樹脂系塗装とし、塗装仕様及び塗装工程は、「第2章第3節 塗装」による。
- (4) 附属品
- ア 専用補機  
(必要に応じてバルブスタンド、真空ポンプ、レシーバタンク、補給水槽等を含む。)
  - イ 小配管弁類
  - ウ 圧力計
  - エ 洗浄水飛散防止カーテン

#### 3. 4. 2. 2 補修

- (1) 補修に際し、施工上支障となる点検歩廊等については取り外して保管する。
- (2) 分解作業は、油脂類を抜き取った後に行う。
- (3) ろ布駆動軸の損傷、変形等を確認する。
- (4) 脱水機に付着したケーキ等は十分に落とした後に再組立てを行う。
- (5) 塗装は、原則として機器の組立て後に行う。ただし、組立て後の塗装が困難な部分は、あらかじめ仕上げ塗装まで行う。
- (6) 脱水機のフレーム等の塗装は、素地調整（3種ケレン）を行ってから塗装する。塗装は、ポリウレタン樹脂系塗装とし、塗装仕様及び塗装工程は「第2章第3節 塗装」による。

#### 3. 4. 3 排泥ポンプ、引抜ポンプ、送泥ポンプ、給泥ポンプ

- (1) 揚液 スラッジ
- (2) 主要部材質
- ア ケーシング 高クロム鋳鉄 又は同等品
  - イ 羽根車 高クロム鋳鉄 又は同等品
  - ウ 主軸 JIS G4303 SUS304、SUS403 又は同等品
- (3) 塗装は、ポリウレタン樹脂系塗装とし、塗装仕様及び塗装工程は、「第2章第3節 塗装」による。
- (4) 附属品
- ア 共通ベース又はポンプベース及び基礎ボルト・ナット
  - イ 軸継手又はベルト及び軸継手カバー 又はベルトカバー

- ウ 吐出側圧力計
- エ ポンプ付帯小配管弁類

### 3. 4. 4 圧力水ポンプ、ろ布洗浄ポンプ

- (1) 適用規格 JIS B8319 「小型多段遠心ポンプ」
- (2) 主要部材質
  - ア ケーシング JIS G5501 FC200
  - イ 羽根車 JIS H5120 CAC406、JIS G4303 SUS304、JIS G5121 SCS13
  - ウ 主軸 JIS G4303 SUS304、SUS403、JIS G4051 S30C
- (3) 塗装は、ポリウレタン樹脂系塗装とし、塗装仕様及び塗装工程は、「第2章第3節 塗装」による。
- (4) 附属品
  - ア 共通ベース又はポンプベース及び基礎ボルト・ナット
  - イ 軸継手及び軸継手カバー
  - ウ 吐出側圧力計
  - エ ポンプ付帯小配管弁類

### 3. 4. 5 ベルトコンベヤ

#### 3. 4. 5. 1 機器仕様

- (1) 形式                      トラフ形ベルトコンベヤ
- (2) 主要部材質
  - ア フレーム                      JIS G3101 SS400 又は同等品
  - イ ベルト                          軟質天然ゴム 又は同等品 硬度はメーカー標準とする
- (3) 駆動装置                      遊星式減速機又はモータプーリ
- (4) 附属品
  - ア 緊急停止装置
  - イ 蛇行検出装置
  - ウ 洗浄装置
  - エ テークアップ装置
  - オ ベルトスクレーパ

#### 3. 4. 5. 2 施工

- (1) ベルトを取り付け、エンドレス加工を行う。
- (2) テークアップ装置により、ベルトの張力を調整する。

## 第5節 計装用空気源設備

### 3.5.1 一般事項

- (1) 計装用空気源設備は、空気作動式の弁類の制御、工業計器及び盤類への腐食性ガス進入防止のための内部加圧（エアパージ）等のために、加圧空気を供給するためのものである。
- (2) 適用規格
  - ア JIS B0142「油圧・空圧システム及び機器用語」
  - イ JIS B8370「空気圧システム及びその機器の一般規則及び安全要求事項」
- (3) 計装用空気源設備は、空気圧縮機、ミストセパレータ、空気タンク、除湿器、エアフィルタ、減圧弁等から構成される。

### 3.5.2 空気圧縮機

#### 3.5.2.1 共通事項

- (1) 空気圧縮機及びその部品並びに関連する空力用語とその定義は、次の規格による。  
JIS B0132「送風機・圧縮機用語」
- (2) 空気圧縮機の性能は、次の規格による試験を行った場合に、所定の機能を発揮するものとする。  
JIS B8341「容積形圧縮機 — 試験及び検査方法」
- (3) 最高圧力、空気量、定格出力その他の仕様は、特記による。

#### 3.5.2.2 回転圧縮機

- (1) 形式
  - ア 無給油、無潤滑式
  - イ その他詳細は、特記による。
- (2) 主要部材質
 

ア	ロータ	JIS G5121 SCS13 又は同等品
イ	シャフト	JIS G5121 SCS13 又は同等品
ウ	歯車	ニッケル合金又は同等品
エ	ケーシング	JIS G5501 FC400 又は同等品

#### 3.5.2.3 小型往復空気圧縮機

- (1) 適用規格 JIS B8342「小型往復空気圧縮機」
- (2) 形式 無給油、無潤滑式
- (3) 運転方式 圧力開閉器式を標準とする。

### 3.5.3 空気槽

- (1) 形式 円筒立形自立式（点検マンホール付き、4本脚）
- (2) 主要部材質
 

ア	胴部	JIS G3101 SS400 又は同等品
イ	鏡板	JIS G3101 SS400 又は同等品

ウ マンホール	JIS G4051 S25C 又は同等品
エ フランジ	JIS G4051 S25C 又は同等品
オ 脚	JIS G3101 SS400 又は同等品

(3) 適用法規・規格

第2種圧力容器検査合格品とする。

(4) 附属機器

- ア 安全弁（低揚程形ばね式）
- イ 圧力計
- ウ オートドレン抜き弁

3.5.4 除湿装置（エアドライヤー）

3.5.4.1 共通事項

- (1) 除湿装置は、出口での大気圧露点を $-15^{\circ}\text{C}$ 以下とする。
- (2) 出口空気流量、許容圧力降下その他の仕様は、特記による。

3.5.4.2 膜式除湿装置

- (1) ガス分離膜方式とする。
- (2) 膜モジュールには、中空糸膜を使用する。
- (3) 中空糸の材質は、ポリイミド製とする。
- (4) モジュールの入口側には、エアフィルタ及びオイルミストフィルタを設ける。
- (5) 圧縮空気の温度が高い場合は、中空糸を保護するためアフタークーラを設置する。

3.5.4.3 冷凍式ドライヤー

- (1) 適用規格 JIS B8391-1「エアドライヤー第1部：仕様及び試験」
- (2) 形式
  - ア 運転モード 自動（連続／断続）、手動
  - イ 冷却方式 強制空気冷却式
- (3) 附属機器
  - ア 圧力計
  - イ オートドレン抜き弁

3.5.5 エアフィルタ等

- (1) エアフィルタは、次の規格による。  
JIS B8371「空気圧 - 空気圧フィルタ」
- (2) エアフィルタに加えマイクロミストフィルタ、活性炭フィルタ等を併用する場合は、特記による。
- (3) 減圧弁は、次の規格による。  
JIS B8372「空気圧 - 空気圧用減圧弁及びフィルタ付減圧弁」
- (4) 空気分岐ヘッダ管の材質は、STPG370（JIS G3454）Sch40 又は同等品とする。



- (2) 設計図書に管種の指定がない場合は、流体の種類、使用環境及び施工方法に応じ「表 3.6.2 標準配管選定表」から適切なものを選定する。
- (3) 薬品注入設備用配管は、「表 3.6.2 標準配管選定表」によるほか、本章「第3節 薬品注入設備」による。

表 3.6.2 標準配管選定表

設備名	配管名	流体名	配管の種類
薬品注入設備	薬液配管 (注2)	次亜塩素ナトリウム	SGP-FVA、(PE (注1))
		硫酸アルミニウム	SGP-FVA、SGP-FPA
		ポリ塩化アルミニウム	SGP-FVA、SGP-FPA、(PE(注1))
		水酸化ナトリウム	SGP-FVA、SGP-FPA、(PE(注1))
		濃硫酸	STPG370 Sch80(屋内) SUS304TP Sch40(屋外)
		粉末活性炭スラリ	HIVP(機器周りは、SGP-VA 又はSGP-PA)
	注入ポンプ封水管	浄水	SUS304TP
	注入管洗浄管	浄水	SUS304TP
廃液管	廃液	HIVP、SGP-VA、SGP-PA	
主設備ポンプ	主ポンプ冷却・封水管、 主ポンプモータ冷却水管、 液体抵抗器冷却水管	浄水	SUS304TP
	液体抵抗器循液配管	炭酸ナトリウム溶液	SUS304TP
	排水管	排水	HIVP (機器周りは SUS304TP)
沈殿池設備	フロキュレータ軸封水管、 スプレー配管	浄水	SUS304TP
ろ過池設備	表洗母管(ろ過池内)	浄水	SUS304TP、SGP、STPG、FCD
	表洗回転管、固定管	浄水	SUS304TP
	真空配管	空気、沈殿水	SUS304TP
その他	サンプリング配管	原水～浄水	HIVP、PE(注3)、(機器周り及び振動・荷重が伴う箇所は、SUS304TP)
	高圧力水	浄水	STPG
	油配管	軽油、タービン油等	STPG
	空気配管	空気	SGP 白、STPG(0.981MPa 以上)
	排水管	泥水、雑排水	SGPW、SGP-VA、HIVP
		排水(有圧)	RF-VP、HIVP、VP
		排水(無圧)	REP-VU、RF-VP、RS-VU、VU (注4)

- (注1) ライニング鋼管を原則とするが、屋内で荷重を伴わない箇所に布設する場合は水道用ポリエチレン二層管(一種)も使用可能とする。ただし、接合方法は電気融着に限る。
- (注2) 口径 20mm 未満で表中の管種では布設不可能な場合は、使用薬品に適合したブレードホースも使用可能とする。この場合、布設箇所の状況等に応じて保護管内に納める。
- (注3) 水道用硬質ポリ塩化ビニル管(HIVP)を原則とするが、布設箇所の状況等に応じて水道用ポリエチレン二層管の使用も可能とする。
- (注4) 東京都環境物品等調達方針により、建物の排水用(無圧)には、排水・通気用再生硬質ポリ塩化ビニル管(REP-VU、RF-VP、RS-VU)の使用を原則とする。

3. 6. 2 配管継手、接合

- (1) 主配管の継手及び接合は、管種に従って「3.6.1.1 主配管」に示す規格に定めるものとする。継手及び接合の選定は特記による。ただし、GF形フランジ継手を行う場合は、ガスケットは、GF形ガスケット1号（JWWA G118 水道用塗覆装鋼管の異形管）を用いる。ボルトの締め込みは、各ボルトが均一なトルクとなるように行う。
- (2) 小口径配管等の主な継手、接合は「表 3.6.3 小口径配管の主要な継手・接合」の規格による。継手、接合の選定に当たっては、使用する配管材料の管種、仕様等に対応する適切なものを用いる。
- (3) 小口径配管等を鋼管とする場合は、次のとおりとする。
  - ア 呼び径 65 mm以上の鋼管は、原則としてフランジ接合とする。
  - イ 薬液配管、呼び径 100 mm以上の配管及び流体の挙動によって異常な力のかかる箇所は、原則として溶接フランジ継手とする。
  - ウ ア及びイに該当しない呼び径 50 mm以下の鋼管は、ねじ接合としてもよい。
  - エ 鋼管をねじ接合とする場合は、定尺 2 本相当ごとにフランジ接合又はユニオン接合を設ける。
  - オ ライニング鋼管（フランジ付きを除く。）をねじ接合する場合は、管端防食継手としパイプニップルは管端防食継手用パイプニップル（ロングニップル）とする。
  - カ 浄水用の配管でねじ接合及びねじ込み式フランジ接合とする場合は、水道用ライニング鋼管用液状シール材（JWWA K161）又はシールテープ（JIS K6885）を用いる。
- (4) 薬液用配管のフランジは、寸法、用途及び薬液に適したガスケットを使用する。
- (5) 薬液用配管のフランジ接続用ボルト・ナット類の材質は、ステンレス製とする。
- (6) 薬液用配管に水道用ポリエチレン二層管を使用する場合は、電気融着による接続を基本とする。
- (7) 機器との接続部及び機器の周辺に布設する配管は、機器の取付け・取外しが容易となるように原則としてフランジ接合とする。

表 3.6.3 小口径配管の主要な継手・接合

管種	規 格	備 考
鋼管、 ライ ニン グ 鋼 管、 ス テ ン レ ス 鋼 管	JIS B2220 「鋼製管フランジ」	継手の材質は、原則として管材質と同等とする。また、亜鉛めっきが施されている配管に用いる継手には、同等の亜鉛めっきを施した継手とする。
	JIS B2239 「鋳鉄製管フランジ」	
	JIS B2301 「ねじ込み式可鍛鋳鉄製管継手」	
	JIS B2302 「ねじ込み式鋼管製管継手」	
	JIS B2311 「一般配管用鋼製突合せ溶接式管継手」	
	JIS B2312 「配管用鋼製突合せ溶接式管継手」	
	JIS B2313 「配管用鋼板製突合せ溶接式管継手」	
	JIS B2316 「配管用鋼製差込み溶接式管継手」	
	JPF NP001 「管端防食管継手用パイプニップル」	
	JPF MP003 「水道用ライニング鋼管用ねじ込み式管端防食管継手」	
JPF MP008 「水道用ライニング鋼管用ねじ込み式管端防食管フランジ」		
JWWA K150 「水道用ライニング鋼管用管端防食形継手」		
樹脂管	JIS K6739 「排水用硬質ポリ塩化ビニル管継手」	
	JIS K6743 「水道用硬質ポリ塩化ビニル管継手」	
	JWWA S101 「水道用硬質塩化ビニル管の接着剤」	
	「水道用ポリエチレン二層管の電気融着」	

3. 6. 3 弁類

3. 6. 3. 1 一般事項

各種規格で弁類の仕様を規定するものを除き、弁類の仕様は原則として次のとおりとする。

- (1) JIS B2001 「バルブの呼び径及び口径」
- (2) JIS B2002 「バルブの面間寸法」
- (3) JIS B2003 「バルブの検査通則」
- (4) JIS B2004 「バルブの表示通則」

3. 6. 3. 2 主配管用弁類

- (1) 主配管に用いる主要な弁類の仕様は、「表 3. 6. 4 主配管用の主要な弁類」によるものとし、選定は、特記による。
- (2) 送水、配水及び場内給水のための配管に用いる弁類は、原則として、「東京都水道用配管材料仕様書（弁類）」に規定されているものとする。ただし、減圧弁、流量調節弁等の特殊な弁類は、この限りではない。
- (3) 原水や浄水処理過程における水に用いる弁類等で、表 3. 6. 4 にある適用規格と異なる材質の部品を使用する場合は、特記による。
- (4) 配管との接続は、原則としてフランジ形とする。

表 3. 6. 4 主配管用の主要な弁類

名 称	仕 様	適 用 規 格
水道用ダクタイル鋳鉄製 仕切弁	内ねじ式	東京都水道用配管材料仕様書（弁類） 7 仕切弁及びバタフライ弁
	外ねじ式	JWWA B122 「水道用ダクタイル鋳鉄仕切弁」
水道用鋼板製 仕切弁		東京都水道用配管材料仕様書（弁類） 7 仕切弁及びバタフライ弁
水道用ソフトシール仕切弁	内ねじ式、7.5K	東京都水道用配管材料仕様書（弁類） 7 仕切弁及びバタフライ弁
	外ねじ式	JWWA B120 「水道用ソフトシール仕切弁」
	内ねじ式、10K	
水道用ダクタイル鋳鉄製 バタフライ弁		東京都水道用配管材料仕様書（弁類） 7 仕切弁及びバタフライ弁
水道用ダクタイル鋳鉄製 メタルシートバタフライ弁		東京都水道用配管材料仕様書（弁類） 7 仕切弁及びバタフライ弁
水道用鋼板製 バタフライ弁		東京都水道用配管材料仕様書（弁類） 7 仕切弁及びバタフライ弁
水道用鋼板製 メタルシートバタフライ弁		東京都水道用配管材料仕様書（弁類） 7 仕切弁及びバタフライ弁
空気弁		東京都水道用配管材料仕様書（弁類） 8 空気弁
消火栓		東京都水道用配管材料仕様書（弁類） 9 消火栓及び補修弁
補修弁		東京都水道用配管材料仕様書（弁類） 9 消火栓及び補修弁

### 3. 6. 3. 3 ダクタイル鋳鉄製逆止弁

主配管のポンプ吐出部に用いるダクタイル鋳鉄製逆止弁の仕様は、次のとおりとする。

#### (1) 構造

- ア スイング式
- イ フランジ形
- ウ 口径 200 mm以上のものは、バイパス弁付きとする。
- エ 弁閉鎖遅れがなく、水撃音が小さなものとする。
- オ 主弁緩閉式又はバイパス弁緩閉式とする場合は、特記による。

#### (2) 主要部材質

- ア 本体 JIS G5502 FCD450 又は同等品
- イ 弁体 JIS G5502 FCD450 又は同等品
- ウ 主軸 JIS G4303 若しくは G4318 SUS304、SUS403、SUS420 又は同等品
- エ 弁座 次の金属弁座とゴム弁座とを組み合わせたものとする。  
 (ア) 金属弁座 JIS G4304 若しくは G4305 SUS304、SUS403 又は同等品  
 (イ) ゴム弁座 JWVA K156 SBR、NBR、CR 又は同等品

#### (3) 使用圧力等

使用圧力及び最高許容圧力は、特記による。ただし、これらの定めがなく、かつ、接続する配管の呼び圧を明示する場合は、配管の呼び圧に従って「表 3. 6. 5 逆止弁の使用圧力等」に定める圧力とする。

#### (4) フランジ形状

「東京都水道用配管材料仕様書（弁類）」水道用ダクタイル鋳鉄製バタフライ弁の規定に準じる。

#### (5) 塗装

「東京都水道用配管材料仕様書（弁類）」水道用ダクタイル鋳鉄製バタフライ弁の規定に準じる。

表 3. 6. 5 逆止弁の使用圧力等

配管呼び圧	使用圧力（最高） [MPa]	最高許容圧力 [MPa]
7. 5K	0. 75	1. 3
10K	1. 0	1. 4

### 3. 6. 3. 4 小口径弁類

(1) 小口径配管に用いる主要な弁類の仕様は、次のとおりである。

- ア JIS B2011 「青銅弁」
- イ JIS B2031 「ねずみ鋳鉄弁」
- ウ JIS B2051 「可鍛鋳鉄弁及びダクタイル鋳鉄弁」
- エ JIS B2061 「給水栓」
- オ JIS B2071 「鋼製弁」
- カ JV8-1 「一般配管用ステンレス鋼弁」
- キ JV9 「工業用偏心形バタフライ弁」

(2) 手動操作用ハンドルは、開閉方向を表示する。

(3) 逆止弁を除き、原則として開閉状況が確認できるものとする。

(4) 青銅弁を用いる場合は、次の材質のものとする。ただし、燃料油、潤滑油、空気等の配管

及び特記によるものはこの限りではない。

ア JIS B2011 「青銅弁」に規定される鉛レス銅合金

イ JWWA B108 「水道用止水栓」付属書 A に規定される鉛レス青銅鋳物

(5) 前項までによるほか、薬品注入設備用の弁類は「第3節 薬品注入設備」による。

### 3. 6. 4 弁駆動装置

#### 3. 6. 4. 1 バルブコントローラ

(1) 小口径弁を除く弁類の電動駆動装置は、「東京都水道用配管材料仕様書（弁類） 4 電動装置」による。

(2) 前項によるほか、次のとおりである。

ア 制御結線形式

「表 3. 6. 6 バルブコントローラ制御結線形式」による。

イ 開度計

(ア) 開度計の取付けは、特記による。

(イ) 開度計は、ポテンシオメータ 1 連式を標準とする。

(ウ) 開度発信器 (R/I 変換器) は、別置式 (バルブコントローラに内蔵しない方式) を標準とする。

また、内蔵式とする場合は、原則として 2 線式とする。

ウ 開閉時間又は開閉速度

「表 3. 6. 7 電動弁類の開閉時間又は開閉速度 (参考)」による。ただし、特記に開閉時間等が指示されている場合は、この限りではない。

エ 電源

(ア) 動力 三相交流、200V 又は 400V、50Hz

(イ) 制御 (標準) 単相交流、100V 又は 200V、50Hz

表3. 6. 6 バルブコントローラ制御結線形式

形式	駆動装置上の操作、表示		備 考
	操作スイッチ	状態・故障表示	
A 形	閉-停止-開	開、全閉、故障	図 4. 6. 1
B 形	閉-停止-開	全開、全閉、故障	図 4. 6. 2
C 形	なし	なし	図 4. 6. 3
I 形	閉-停止-開	全開(又は開)、全閉、故障	動力制御回路(正逆転用負荷開閉器)内蔵

(注) コントローラ及びインターフェースを内蔵し、外部と通信による信号授受を行うものや開閉速度-トルクの可変制御を行うものを使用する場合は、特記による。

図4.6.1 A形結線

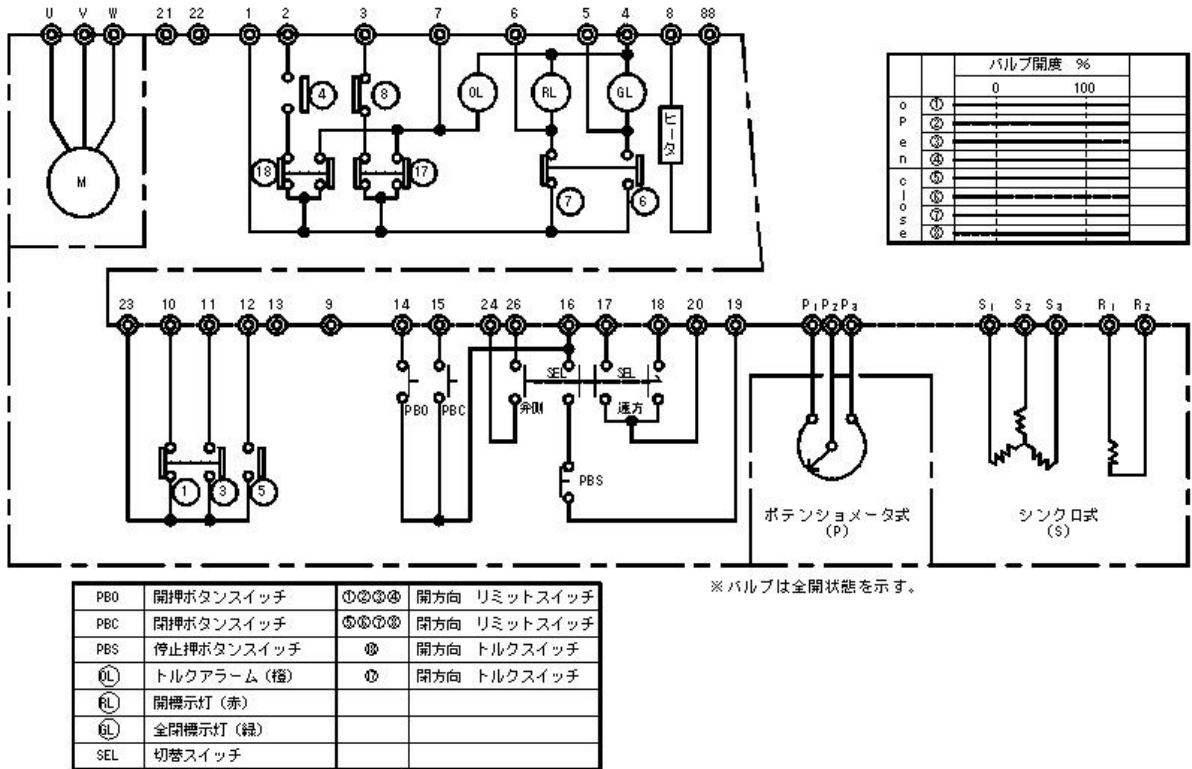


図4.6.2 B形結線

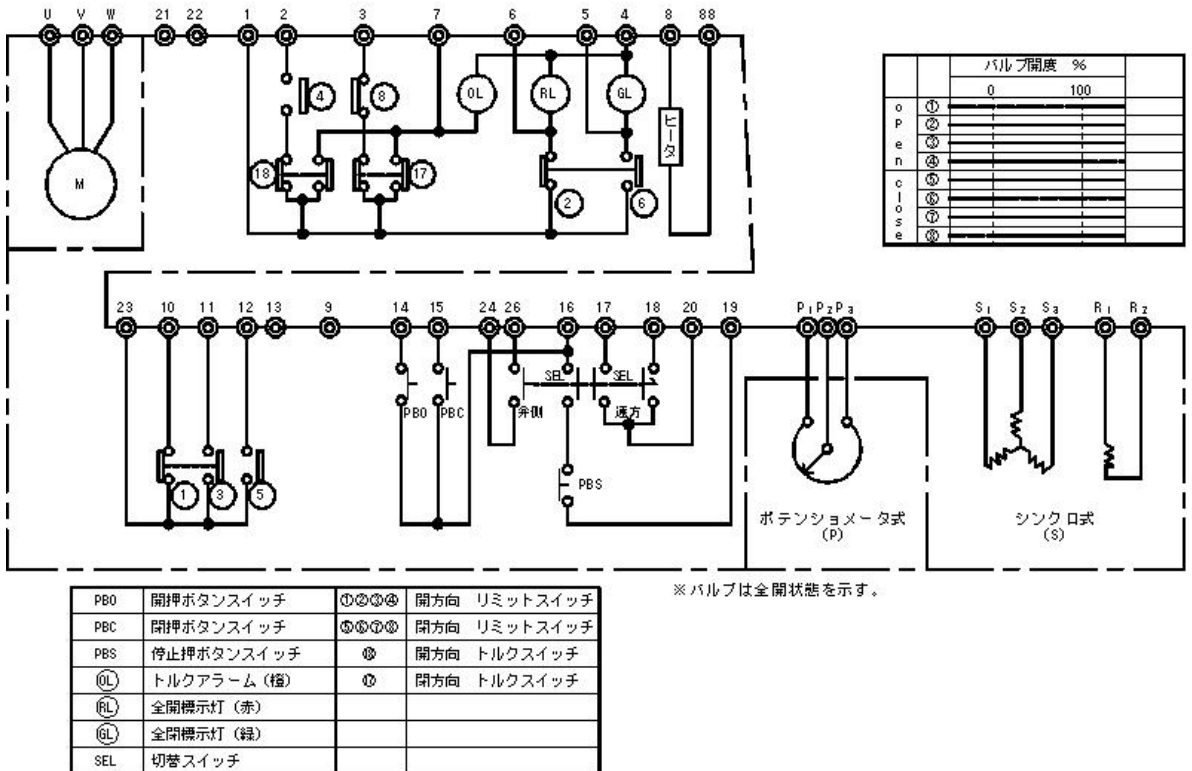


図4.6.3 C形結線

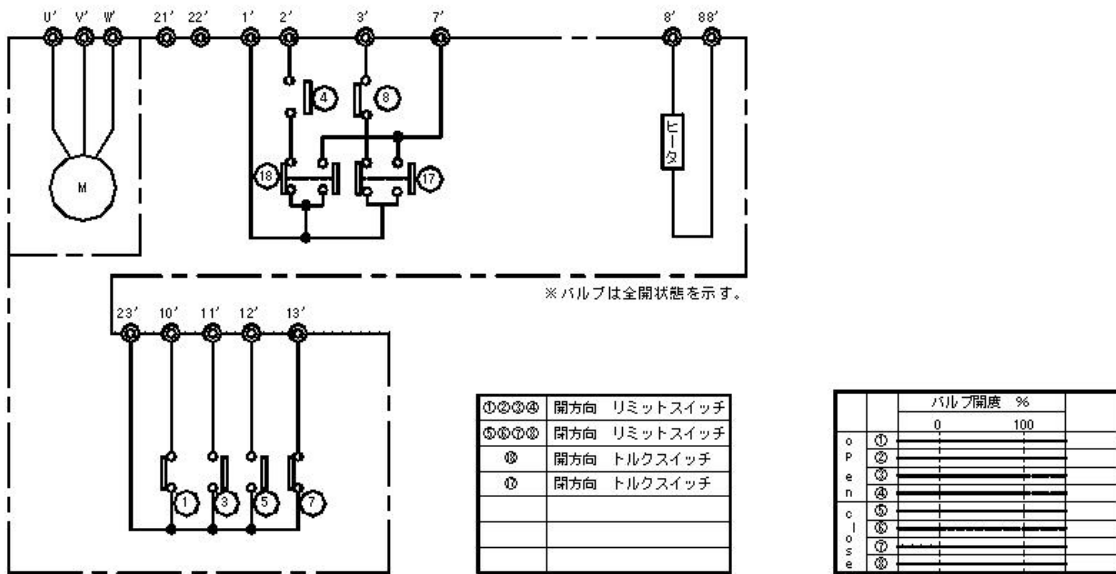


表3.6.7 電動弁類の開閉時間又は開閉速度（参考）

	口 径	開閉時間又は開閉速度
仕 切 弁	800 mm以下	0.20m/min 以上
	900 mm～1,200 mm	0.25m/min 以上
	1,350 mm以上	0.30m/min 以上
バタフライ弁	400 mm以下	30s 以内
	450 mm～ 800 mm	40s 以内
	900 mm～1,000 mm	50s 以内
	1,100 mm～1,200 mm	60s 以内
	1,350 mm以上	90s 以内
制 水 扉		0.30m/min 以上

3.6.4.2 小口径弁用单相電動駆動装置

- (1) 駆動装置は、電動機、減速装置、リミットスイッチ、スペースヒータ等で構成される。
- (2) 駆動装置は、弁の作動に必要なかつ十分なトルク又は推力を有するものとする。
- (3) 電動機は、原則として内蔵するサーマルプロテクタにより保護する。
- (4) 開度計、手動ハンドル（又は手動レバー）を取り付ける場合は、特記による。
- (5) 保護等級 IP44（JIS C4034-5、全閉防まつ形）以上
- (6) 電源 単相交流、100V 又は 200V、50Hz

### 3. 6. 5 配管布設

#### 3. 6. 5. 1 共通事項

- (1) 配管の布設に当たっては、過大な力が配管、機器、弁等に加わらないよう施工する。
- (2) 接続又は近接する機器等の運転によって、配管に共振、緩み、漏れ等の異常が発生しないことを確認する。
- (3) 配管経路上に弁類、計装機器等を設置する場合は、操作、取り外しその他の作業に要するスペース、点検通路等の確保を考慮する。
- (4) コンクリート土壌マクロセル腐食、異種金属マクロセル腐食、通気差マクロセル腐食等が生ずるおそれのある配管には、防食塗装、絶縁処理、電気防食等の適切な腐食防止対策を施す。
- (5) 水密性が要求されるコンクリート壁面等を貫通する配管は、止水板、シーリング材、モルタル等により漏水を生じないように隙間を塞ぐ。
- (6) 床面を貫通する配管は、腐食の原因となる湿潤な雰囲気<sup>はく</sup>を形成しないために、モルタルで床面から 100 mm程度を防護する。この場合、くぼみ、剥離、割れ等が生じないように特に注意して施工する。
- (7) 防火壁等を貫通する配管は、隙間をモルタル、ロックウール等の不燃材料で塞ぐ。
- (8) 高温となる排気管等は、壁貫通部の隙間を断熱材料で塞ぎ、壁に悪影響を与えないようにする。

また、高温部に対して容易に触ることのないように防護を施す。

- (9) 油配管は、煙突などの火気部、高温部等に対して悪影響を受けない距離を保持する。
- (10) 配管の接合に当たっては、管内に切りくず、土砂、ゴミ等がないことを確認し、必要により清掃を行う。
- (11) 配管完了後に監督員の指示により充排水作業を行う。
- (12) 油圧配管用の管材については酸洗いをを行い、配管完了後にフラッシング油で配管内を洗浄する。
- (13) 凍結のおそれのある配管には、特記に基づき保温又は配管内の排水ができるようにする。
- (14) 配管には、原則として管名、管種、管径、流体名、流れ方向、布設年度等を次の場所に表示する。

- ア 連続配管部は、20m から 30m ごと
- イ 機器に接続する部分
- ウ 壁面等を貫通する前後
- エ 配管途中に設置された弁類の前後
- オ その他監督員の指示する場所

#### 3. 6. 5. 2 主配管布設

- (1) 主配管の布設経路は、原則として図面による。ただし、機器周辺の配管で機器の構造、配置等の条件のために軽微な経路の変更が必要な場合は、監督員の承諾を得て経路を変更することができる。
- (2) 主配管の布設は、「配水管工事標準仕様書（東京都水道局）第4章 配水管工事」による。
- (3) 主配管の布設に当たっては、配管図等に基づいて、配管の設置位置及び勾配を考慮し、接

続及び支持を確実に行う。

- (4) 主配管を支持する場合は、配管の重量及び振動に対し十分な支持力を有する支持架台を使用し、アンカーボルト等により強固に固定する。特に、曲管及びT字部では、管を離脱させる不平均力が生じるので注意する。

また、支持架台の脚部は、原則としてコンクリート等で根巻きする。

### 3. 6. 5. 3 小口径配管等

- (1) 配管を布設する場合は、維持管理が容易にできるよう、その他の配管、機器等との関連、点検通路の確保等を十分検討し、整然と配列する。

また、点検又は清掃のため分解する必要がある箇所については、部分的に分解ができるよう継手方法を考慮する。

- (2) 機器と接続する箇所及び主管から分岐する枝管の取出し部には、原則として元弁を取り付ける。

- (3) 機器と接続する箇所や異種金属配管と接合する場合は、異種金属接触腐食を防止するための適切な処理を施す。

- (4) 配管途中の次の箇所には、原則として可とう管、伸縮継手等を設ける。

なお、特に不等沈下量、継手の相対変位量を考慮する必要がある場合は、特記による。

- ア 配管が構造物を貫通する部分
- イ 構造物のエキスパンションジョイント部分
- ウ 温度変化による伸縮等を吸収する必要がある箇所
- エ 振動のある箇所

- (5) 配管の頂部には空気抜き弁を、谷部にはドレン抜き弁を設ける。

また、横走り配管には排水等の可能な勾配を設ける。

- (6) フランジ付ライニング鋼管の寸法調整用の乱尺管は、現場で裸管にフランジを仮溶接後、工場で溶接及びライニングを行う。

- (7) 亜鉛めっき管に溶接を行う場合は、原則として工場で溶接後、亜鉛めっき処理を施す。ただし、これにより難しい場合は、溶接熱影響部の内外面に亜鉛めっき相当の処理を施す。

- (8) 配管の支持及び据付けは、原則として次のとおりとする。

- ア 直管部分は、定尺1本につき2か所以上で支持する。
- イ アによる支持間隔が次に示す長さを超える場合は、アの規定にかかわらず、支持間隔は次に示す長さ以下とする。

(ア) 呼び径 50 mm以上 3m

(イ) 呼び径 40 mm以下 2m

ウ 衝撃や偏荷重の掛かるおそれのある曲がり管部等は、堅固に支持する。

- (9) 水道用ポリエチレン二層管の据付けは、原則として次のとおりとする。

ア 使用圧力は0.75MPa以下とする。

イ 配管の布設は、蛇行配管を基本とする（蛇行配管とは、巻き癖を取り除き、一直線に引き延ばさない程度とすることである。）。

ウ 配管の生曲げ加工を行う場合は、管外径の約20倍を限度とする。

エ 配管支持を行う場合は、配管に過度な応力を与えないように注意する。

オ 配管支持の間隔は、たわみ代を十分とり、固定はルーズにする。

カ 配管温度が上昇すると、耐水圧性能が低下するため、周辺温度や管内温度には十分注意する。

- (10) 共同溝内等の配管支持架台は、原則として形鋼等を溶接して製作し溶融亜鉛めっきを施したものを、モルタルで床面から 100 mm程度を防護する。
- (11) 同一経路を通る配管の支持は、原則として共通の支持架台を用いる。
- (12) 配管支持は、Uボルト・ナットを用いるものとし、支持架台をステンレス製にした場合は、Uボルト・ナットもステンレス製とする。
- (13) 管の切断に当たって、断面が変化しないように管軸心に対して直角に切断し、切り口は平滑に仕上げ、管を接合する前に内部を点検し、削りくず等の異物がないことを確認する。
- (14) 地中埋設に使用する配管は、原則として樹脂管、鋳鉄管、ステンレス鋼管又は外面を合成樹脂で被覆された鋼管とする。

なお、外面を被覆されていない鋼管を用いる場合は、「表 3.6.8 埋設配管用防食材料」に掲げる材料を用い、次の防食処理のいずれかを施す。

ア ペโตรラタム系防食処理

汚れ、付着物等を除去後、防食用プライマを塗布し防食テープを 1/2 重ね 1 回巻きの上、プラスチックテープを 1/2 重ね 1 回巻きする。継手等の巻きづらい箇所は、へこんだ部分にペโตรラタム系の充填材を詰め表面を平滑にした上で、防食シートで包みプラスチックテープを 1/2 重ね 1 回巻きする。

イ ブチルゴム系防食処理

汚れ、付着物等を除去後、防食用プライマを塗布し絶縁テープを 1/2 重ね 1 回巻きする。継手等の巻きづらい箇所は、へこんだ部分にブチルゴム系の充填材を詰め表面を平滑にした上で、防食シートで包みプラスチックテープを 1/2 重ね 1 回巻きする。

ウ 熱収縮チューブ又は熱収縮シートによる防食処理

汚れ、付着物等を除去後、チューブは 1 層、シートは 2 層重ねとし、ガスバーナ等で均一に加熱収縮させる。

表 3.6.8 埋設配管用防食材料

名 称		仕 様
防食テープ	ペトロラタム系	JIS Z1902「ペトロラタム系防食テープ」厚さ 1.1 mm
絶縁テープ	ブチルゴム系	ブチルゴム系合成ゴムを主体とする自己融着性の粘着材をポリエチレンテープに塗布した厚さ 0.4 mm以上のもの
防食シート	ペトロラタム系	変成ペトロラタムを主原料とした防食層と非加硫ゴムシート層から成るシートで厚さ 0.4 mm以上のもの
	ブチルゴム系	自己融着性非加硫ゴムシートで厚さ 2.0 mm以上のもの
防食用 プライマ	ペトロラタム系	JIS Z1903「ペトロラタム系防食ペースト類」によるもの
	ブチルゴム系	ブチルゴムを主成分とした固形分を溶剤で溶かしたもの
プラスチックテープ		自己融着性の粘着材をポリエチレンテープに塗布した厚さ 0.4 mm以上のもので、JIS Z1901「防食用ポリ塩化ビニル粘着テープ」に準じる品質を有するもの
熱収縮材		架橋ポリエチレンを基材として内面にブチルゴムの粘着層を塗布した、厚さ 1.5 mm以上の熱収縮チューブ又は厚さ 1.0 mm以上の熱収縮シート

(15) 配管の地中埋設は、原則として次のとおり施工する。

ア 所定の深さまで掘削する。

イ 転石や突起物を取り除き突固めを行う。砂利、碎石等を敷きならす場合は、特記による。

ウ 配管を布設し、配管に損傷を与えないよう土質に注意しながら埋め戻し、しっかりと配管が固定されるように、突き固める。

エ 管頂部から 100mm 程度のところに埋設表示シートを布設し、原状に復するように埋め戻し、突固め、舗装等を行う。

(16) 配管を施設の構内に埋設する場合は、埋設深さ（管頂部と地表面との距離）は次の値以上とする。ただし、特記による場合及び荷重に耐える防護措置を施す場合は、この限りではない。

なお、公道その他局施設以外の場所に埋設する場合の埋設深さは、特記による。

ア 道路（舗装の厚さが 0.3m 未満） 0.6m

イ 道路（舗装の厚さが 0.3m 以上） 舗装の厚さ+0.3m

ウ その他の場所 0.5m

### 3.6.5.4 耐圧試験

(1) 小口径配管は組み立て後に耐圧試験を行う。主配管においては別途監督員の指示による。

(2) 耐圧試験は、原則として水により行う。

(3) 配管の用途、試験用水の確保等の理由により、水による試験が適切でない又は行えない場合は、耐圧試験を空気又は窒素により行う。ただし、樹脂管は安全上の問題があるため、この限りではない。

(4) 耐圧試験は、配管各部の仕様、試験圧力等を考慮し、適宜区間を分割して行う。

- (5) 水による耐圧試験圧力は、常用圧力の1.5倍とする。
- (6) 空気等による耐圧試験圧力は、常用圧力の1.25倍とする。
- (7) 耐圧試験時間は30分間以上とする。
- (8) 水道用ポリエチレン二層管については、柔軟性に富む性質のため、試験方法は次のとおりとする。
  - ア 試験するに当たって、0.75MPa、3分間の予圧を行う。
  - イ 試験圧力の予圧後、配管の両端を閉じ10分間の保持を行う。
  - ウ 10分間の圧力保持後、0.6MPa以上の圧力保持及び目視点検でも漏液がないことを確認する。
- (9) 試験対象区間にポンプ、貯槽等の圧力を保つことができない機器がある場合は、対象機器を切り離して試験を行う。
- (10) 耐圧試験中、気温の変化や直射日光等で配管内圧力が変動するため、十分に監視するとともに、周辺の安全にも配慮する。

## 第7節 その他

### 3.7.1 ダクト

ダクトの材料、附属品、製作及び取付けは、「東京都機械設備工事標準仕様書」のダクトに係る事項を適用する。ただし、塩素注入設備の除害設備用ダクト及びオゾン注入設備用ダクトは、特記による。

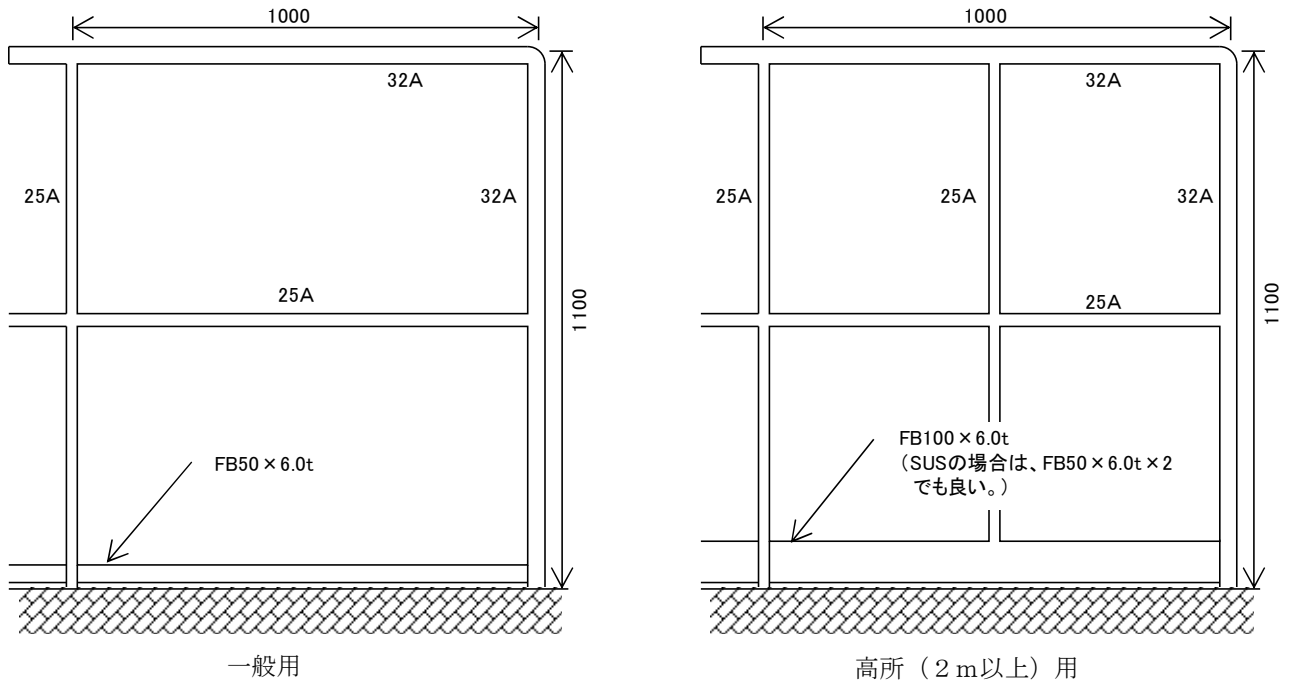
### 3.7.2 被覆

保温被覆及び防露被覆の材料、附属品、製作及び取付けは、「東京都機械設備工事標準仕様書」の保温工事に係る事項を適用する。

### 3.7.3 手すり・階段

- (1) 鋼製手すりは、SGP 又は SUS304TP を溶接して製作し、形状は「図 3.7 鋼製手すりの形状」による。

図 3.7 鋼製手すりの形状



- (2) 鋼製階段は、原則として次のとおりとする。

- ア 階段の幅は、800 mm以上とする。
- イ 階段の踏板は、しま鋼板をZ折りしたもの等とし、段鼻に滑止めを取り付ける。
- ウ 階段の踏板は、けあげ 200 mm以下、踏面 240 mm以上とする。
- エ 高さ 4m を超える階段は、4m 以内ごとに踊場を設ける。
- オ 踊場の踏幅は、1,200 mm以上（折返し階段にあっては 800 mm以上）とする。
- カ 階段及び踊場には、側壁又はこれに替わるものがある場合を除き、手すりを設ける。手すりの形状は、高所用を基本とし、幅木は階段の設置高さに応じた高さとする。
- キ 屋外及び湿潤部の階段は、水たまりが生じないように踏板及び踊場に水切り、排水穴等を設ける。

## 第 4 章 電気設備工事



## 第4章 電気設備工事

## 第1節 共通事項

## 4. 1. 1 一般事項

設計及び製作に当たっては、設計図書に基づき操作性、安全性、維持管理性等を考慮する。

機器の搬入、搬出、据付け又は撤去、関連機器との接続、信号の取合い、試験調整等に当たっては、停電、緊急停止時の装置の保安、施設停止に伴う影響等を考慮し、監督員の指示に従うほか、次の項目に注意する。

## (1) 安全性の確保

ア 電気設備の必要な箇所には、異常時の電位上昇、高電圧の侵入等による感電、火災その他人体に危害を及ぼし、又は物件への損害を与えるおそれがないよう、接地その他の適切な措置を講じるものとする。

イ 感電事故防止のため、誤って触れる可能性のある露出充電部の周囲には、防護カバーを設け遮蔽する。防護カバーは、内部が目視点検できる構造で取っ手付きとし、防護カバーを取り付けるビスは、落下防止構造とする。

## (2) 機器及び材料の選定

ア 機器及び材料は、電氣的性能、機械的強度を有したものとする。

イ 機器及び材料の選定に当たっては、用途及び使用場所に合致し、定格を備えたものとする。

また、使用環境を十分に考慮し、電氣的及び機械的に耐久性が有るものとする。

ウ 塩素ガスなどの有害ガスにより絶縁低下を起こすおそれのあるものは使用しない。

エ 機器の定格周波数は、50Hzとする。

## (3) 機器の据付及び設置環境

ア 機器の据付けに当たっては、使用環境、周囲の状況、建物との離隔距離、維持管理スペース等について十分考慮し、下記の使用環境には、原則として配電盤、制御機器、精密機器等は設置しないものとする。ただし、やむを得ず設置する場合には、機器の耐環境性を考慮し、監督員と十分に協議する。

(ア) 塩素ガス、酸性ガス、硫化水素ガス等の腐食性ガスが発生するおそれのある場所

(イ) 過度にほこりがある場所

(ウ) 異常な振動又は衝撃を受ける場所

(エ) 常時湿潤状態の場所

(オ) 過度の水蒸気又は過度の油蒸気のある場所

(カ) (ア) から (オ) までに定めるもののほか、特殊な条件下にある場所

イ 粉じんの多い場所に設置する電気設備は、粉じんによる当該電気設備の絶縁性能又は導電性能が劣化することに伴う感電又は火災のおそれがないようにする。

ウ 設置に際し、既設盤と列盤となる場合には、盤の外観及び取付け器具の配置は、既設盤を考慮し、また、視認性、保守性及び維持管理性を図ったものとする。

エ 現場盤等の電気設備を屋外に設置する場合には、次による。

(ア) 小動物が侵入するおそれがある場合には、開口部に網などを設ける。

(イ) 雨水等が吹き込むおそれのある場合には、換気等に影響のでない網板や網等のカバー

の設置を考慮する。

(ウ) 現場盤等は、底面に鋼板等を取り付け、異物が侵入するおそれがない構造とする。

(4) 機器の安定性、持続性、保安、維持等

ア 機器の運転中に、操作場所切換えスイッチを操作しても、機器の停止につながらない回路構成とする。

また、機器の自動運転中に手動運転に切換えた場合についても同様に、機器の停止につながらない回路構成とする。

イ 設備機器は、維持管理性に優れ、改造時の作業が容易に行えるものとする。

故障等トラブルの発生時には、迅速かつ正確に対応できるシステムを基本とする。

ウ 各種接点信号の受渡しは、原則として無電圧接点とする。

エ 操作回路及び表示機能を持つ配電盤及び現場盤の表示灯は、原則としてランプテストスイッチを設ける。

オ 高圧以上の設備に係る保護連動及びインターロック保護回路は、遮断器等の補助接点(接点増幅のための補助継電器含む。)により構成する。

カ 誤操作及び誤確認防止のため、機器本体・スイッチ・計器類には銘板(NP)を設置し、操作性、視認性を考慮する。

キ 現場監視のように、限定された範囲で設備や機器の監視を行う場合や、浄水場等の中央管理室のように、総合的に監視を行う場合は、機器操作は二挙動以上を原則とする。

(5) 故障処理

故障により機器が停止した場合は、故障の原因を取り除き、故障復帰するまでは運転できない構成とする。ただし、電圧低下等、停止の原因が機器本体の故障でなく、自己復帰するものは除く。

(6) 自主検査

ア 電気事業法で定める「自家用電気工作物」の新設、改造、変更等を行った場合は、当局統括電気主任技術者による自主検査を実施する。

イ 検査の項目、内容、方法等は、「電気事業法施行規則」(平成7年通商産業省令第77号)を準用し、あらかじめ監督員と協議する。

ウ 検査に必要な資機材、労務等は、受注者の負担とする。

(7) 関係法令等

ア 電気設備の据付けに当たっては、特に騒音規制法、消防法、火災予防条例等関係法令を遵守する。それ以外の関係法令については、「第1章 総則 章末資料」に記載している関係法令を遵守する。

イ 浄水又は浄水処理過程における水に接する機器及び材料は、水道施設の技術的基準を定める厚生労働省令の規定に適合したものとする。

## 第2節 配電盤

### 4.2.1 一般事項

配電盤とは、開閉機器と操作、測定、保護、監視、調整等の機器とを組み合わせ、内部配線、附属物及び支持構造物を備えたもので、発電、送電、変電、電力変換等のシステムを運転する装置の総称であり、高圧配電盤、低圧配電盤、コントロールセンタ、補助継電器盤、現場操作盤等をいう。

#### 4.2.1.1 構造一般

##### (1) 機械的項目

ア 盤は金属製とし、収納機器の重量、作動による衝撃等に十分耐え、平常運転及び保守点検作業が容易かつ安全にできる構造とする。

イ 盤の構造は、設置環境により盤内収納機器に影響を与えないものとする。

ウ 環境の良い屋内に設置される配電盤は、JEM1267の保護等級IP2Xとする。

エ 屋外又はほこり、雨水、温度等の設置環境を考慮すべき場所に設置される配電盤は、別途、特記仕様書に示された保護等級によるものとする。

なお、JIS C 0920の保護等級のIPコードの補助文字Wを適用する。

オ 発熱する機器を収納する盤の放熱は、原則として自然冷却方式とする。自然冷却で十分に放熱できない場合は、冷却ファン等を設ける。

また、ガラリ、冷却ファンを設ける場合には、フィルタ等を設けてほこり等を吸い込みにくい構造とし、開口部等から雨水が侵入しない構造とする。

なお、冷却ファンには、保護装置等を設け、故障時には警報出力させる。

カ 吸気口にはフィルタ等を設け、ほこり等が盤内の機器に影響しない構造とする。フィルタは、盤の設置環境及び盤内収納機器に応じて適切なフィルタを設置する。

なお、フィルタは容易に交換でき、水洗い等で再使用が可能なものとする。

キ 小動物の侵入による事故防止のため、換気性能を阻害しない範囲ですき間を小さくするか、広がりのある形状の通気孔を避ける等の対策を行う。

ク 配電盤には、底板を設け、必要な箇所は取り外しができるものとする。

また、列盤構成とする場合は、側面板を設ける。

ケ 扉は、原則としてストッパ付きとする。ストッパは、保守点検に必要な開度を保持し、屋外盤については、風等により開いた扉が安易に閉まらない構造とする。

なお、盤扉の開閉を条件に、機器の停止を伴わないものとする。

コ 扉には、鍵を取り付ける。

なお、鍵の形状は、可能な限り統一する。

サ 原則として、盤扉内側に強固なポケットを設け、主要回路接続図が収納できるものとする。

なお、収納ポケットを設ける盤は、工事内容を考慮した上で必要に応じて選択し、監督員の指示に従うものとする。

シ 自立盤には、チャンネルベースを用いる。

ス 盤の寸法は、承諾図において決定する。

セ 遮断器、電磁接触器等は機器を引き出した場合、接続部等の充電部が露出しないよう絶縁シャッター等を設ける。

ソ 原則として自立盤については、取換えが容易で安全な場所に盤内照明を設ける。盤内照明の点灯回路は、盤扉開閉を検知するリミットスイッチ等による。

タ 屋外又は結露の発生するおそれのある場所に設置する盤は、放熱カバー付スペースヒーターを取り付けるか、又はその他の適当な結露防止措置を行い、電源には保護回路を設ける。

なお、ヒーター用回路には、不要な電力消費を抑制するためのサーモスタット又はこれに代わるものを設ける。

チ 盤内収納機器を引出す構造の物については、機器の引出しに際してケーブルコネクタ、扉面に設けた各種継電器等に触れない構造とする。

また、ケーブルコネクタを使用する場合には、そのソケットに「合いマーク」等の誤接続防止対策を施すか又はソケットの構造で逆入防止とする。

ツ 外部配線のケーブル重量が直接端子台に掛からない構造とする。

テ 屋外盤については、上記のほかに次のとおりとする。

(ア) 閉鎖形の箱体の上に屋根を設ける。屋根は、1/30以上の後勾配とする。

(イ) 表示器類を正面扉に取り付ける場合は、雨水やほこり等による影響を受けないものとし、盤内に雨水やほこり等の侵入がないようにする。

(ウ) 扉及び扉に窓を設ける場合は、周囲から雨水等が浸入しないようパッキンを設ける。

また、ガラス窓を設ける場合は、JIS R 3204「網入板ガラス及び線入板ガラス」に規定する厚さによる種類 6.8mm 以上の金属製の網入ガラス又はこれと同等以上の機械的強度及び防火性のものを用いる。

(エ) 中扉は、原則としてストッパ付きとし、保安点検に必要な開度を保持できるものとする。

なお、ストッパは、風等により開いた扉が安易に閉まらない構造とする。

(オ) ハンドルは、腐食対策を施したものを使用する。

## (2) 電氣的項目

### ア 盤内収納機器

配電盤に取付及び収納される機器の一般的な項目は、次のとおりとする。

(ア) 盤内収納機器、盤表面取付け器具、端子台等は、操作及び保守点検に支障のないように合理的に配置する。

(イ) 遮断器、保護継電器の選定は、動作協調と事故時の経路に存在する機器・材料等の機械的強度及び熱的強度を考慮した短絡強度協調の双方から検討し、電力送電側との保護協調を踏まえた上で決定する。

また、継電器の電流等の整定に際しては、保護協調曲線を監督員に提出する。

(ウ) 保護継電器は動作表示付のものを使用し、動作表示器は原則として手動復帰式とする。

(エ) 補助継電器は、プラグイン形とする。

(オ) 過電流継電器等で誘導形を使用する場合は引出し形とする。

なお、必要なものには瞬時要素を設ける。

(カ) 複合静止型継電器を使用する場合、遮断器等の操作機能は使用しないものとする。

(キ) 遮断器等の「入・切」状態の表示は、盤面の表示灯類により行うものとする。

(ク) 盤内にVT及びCTが設置されている場合は、原則として試験端子を設ける。

なお、試験端子の取付位置は、作業性、安全性、設置環境等を考慮する。

(ケ) 計器・表示器類で盤表面に取り付ける場合は、埋込形とする。

(コ) 指示計器は、原則として広角度のものを使用する。一辺の長さは 80mm 又は 110mm を標

準とする。

- (サ) 電力量計はパルス発信器付のものを使用し、電力量の倍率は原則として10の整数べき乗とする。
- (シ) 表示灯は、原則としてLEDを使用し、視覚特性に適合するように器具を配置する。  
また、屋外盤面に設置する表示灯については、日照時においても表示状態が視認できるものとする。
- (ス) 表示灯の回路は、電流容量を考慮の上、原則として系統別に保護及び切り離しができる装置を設ける。表示灯は、充電中も容易に取り替えられる構造とする。
- (セ) 盤内前面等の安全な箇所に接地端子を設け、接地種別を表示する。

#### イ 主回路識別

##### (ア) 器具及び導体の配置と色別

JEM1134「配電盤・制御盤の交流の相又は直流の極性による器具及び導体の配置及び色別」による。

##### (イ) 盤内配線太さ及び電線被覆の色別

JEM1122「配電盤・制御盤の盤内低圧配線用電線」によるほか、次のとおりとする。

- a 遮断器の一次側配線は遮断器の容量に、二次側配線は負荷の容量に合わせてともに、遮断電流に十分耐える断面積を有するものを使用して配線する。
- b 電子回路、通信回路用の盤内配線の太さは、製造者標準とする。
- c スペースヒーター等発熱部に使用する電線は、耐熱電線とする。
- d 盤内の制御線の太さは、原則として $1.25\text{mm}^2$ 以上、計器用変成器二次回路に用いる電線については、 $2.0\text{mm}^2$ 以上とする。ただし、電子回路、通信回路用の盤内配線の太さは、製造者標準とする。

##### (ウ) 配線方式

JEM1122「配電盤・制御盤の電線及び配線方式」によるほか、次のとおりとする。

- a 配線の分岐は、必ず端子部（器具附属の端子を含む。）で行い、端子1か所で2個までの取付けとする。
- b 配線の端子部には、原則として圧着端子（丸端子）を使用する。
- c 盤内配線と外部又は盤相互間の接続は、原則として端子記号を記入した端子台にて行う。  
また、盤より出入りするケーブルについては、至先を明示した表示を張り付ける。
- d 配線の端子部分には、配線記号を付すか、又は配線記号を付したマークバンドを取り付ける。  
なお、マークバンドは、容易に脱落しない構造とする。
- e 盤内配線は、被覆と圧着端子の間をビニルキャップで覆う。ただし、特殊電線の場合は除く。
- f 盤内のケーブル貫通部の穴は、適切な大きさとし、通線後、余分な開口部は合成樹脂板などで閉鎖し、隙間は、耐久性（絶縁性、難燃性等）のあるシーリングコンパウンドを充填する。

(3) 塗装、色彩・光沢及び銘板類

ア 塗装

盤の塗装は、「表 4.2.1」による。

表 4.2.1

適用区分		塗装の種類
屋内盤	乾燥部	ポリウレタン樹脂系又はメラミン樹脂系
	高湿部	ポリウレタン樹脂系
屋外盤		ポリウレタン樹脂系

(注) 盤の塗装は、原則として化学処理等の素地調整を行い、下塗装、中塗装及び空研ぎ（又は水研ぎ）後、仕上げ塗装を行う。

なお、塗装最低膜厚は、仕上りで外面 80 $\mu$ m 以上、内面で 40 $\mu$ m 以上とする。

イ 色彩・光沢

(ア) JEM1135「配電盤・制御盤及びその取付器具の色彩」による。

色彩は原則として、「表 4.2.2 塗装色」による。

(イ) 盤表面の光沢（つや）は、半つやを標準とする。

(ウ) めっき面、アルミニウム、ステンレスなどに塗装しない。ただし、これらの面へ塗装を施すことがある場合は下地処理を行い、塗装する色彩は「表 4.2.2 塗装色」による。

(エ) 設置場所により、景観との調和を図る必要がある場合には、「表 4.2.2 塗装色」に限らない。

表 4.2.2 塗装色

色彩を施す場所			塗装色	
			色票番号	マンセル値
盤	盤（チャンネルベースを含む。）の表面及び内面	屋内用 屋外用	L25-70B	5Y7/1
	内面パネルの表面及び裏面			
	盤内収納機器のフレーム、カバーなどの金属露出部			
器具など 盤表面取付	計器、継電器など、盤表面に表れる器具のふち枠		黒	
	開閉器、操作器などの操作部	一般用 非常停止		

(注) 色票番号は、(一社)日本塗料工業会発行による塗料用標準色（2021年L版）のものである。塗料用標準色が改訂された場合は、発行年記号を最新版のものに読み替える。これにより難しい場合は、マンセル値に対応する色を使用することができる。

ウ 銘板類

(ア) 主銘板

- a 盤の正面には、銘板を設ける。盤の表面に出る銘板は、原則として合成樹脂製とする。
  - b 銘板の色は、「表4.2.3 配電盤の銘板色」のとおり系統別に色分けをする。
  - c 銘板の取付けは、ステンレス製(SUS304)のビス止めとする。
  - d 銘板の取付け穴は、片端を長穴とし、熱による膨張を考慮する。
- (イ) 文字の規格は、次による。
- a JIS Z8903「機械彫刻用標準書体(常用漢字)」
  - b JIS Z8904「機械彫刻用標準書体(かたかな)」
  - c JIS Z8905「機械彫刻用標準書体(アラビア数字・ローマ字)」
  - d JIS Z8906「機械彫刻用標準書体(ひらがな)」
- (ウ) 原則として高圧以上の配電盤の盤面には、制御器具番号(デバイス番号)を明記したプレートを取り付ける。
- (4) 添付品等
- 配電盤等で実装したランプ、ヒューズ類の総数の50%を添付品として納入する。ただし、LEDの添付数は、10%とする。

表 4.2.3 配電盤の銘板色

系統別	銘板の色	
	色票番号	マンセル値
共通	LN-95	N9.5
1系	L02-80L	2.5R8/6
2系	L65-80H	5B8/4
3系	L22-80V	2.5Y8/12
4系	L45-70P	5G7/8

- (注1) 色票番号は、(一社)日本塗料工業会発行による塗料用標準色(2021年L版)のものである。塗料用標準色が改訂された場合は、発行年記号を最新版のものに読み替える。これにより難しい場合は、マンセル値に対応する色を使用することができる。
- (注2) 系統別色について、既設色と異なる場合は、監督員の承諾を得たものとする。

## 4. 2. 2 特別高圧ガス絶縁開閉装置

### 4. 2. 2. 1 一般事項

- (1) GISは、JEC2350「ガス絶縁開閉装置」又はJIS C 62271-200「定格電圧1kVを超え52kV以下の金属閉鎖形スイッチギヤ及びコントロールギヤ」による。
- (2) C-GISは、上記(1)の規格又はJEM1499「定格電圧72kV及び84kV用金属閉鎖形スイッチギヤ」による。
- (3) GIS及びC-GISの運転連続性喪失区分及び仕切板等級は、「4.2.3.1一般事項(1)」による。
- (4) この他、適用する規格として、JEC2300「交流遮断器」、JEC2310「交流断路器及び接地開閉器」、JEC1201「計器用変成器(保護継電器用)」、JEC 2374「酸化亜鉛形避雷器」、JEC5202「ブッシング」等である。

### 4. 2. 2. 2 構造一般

#### (1) 構造

構造は、次に掲げる事項を満たし、電氣的及び機械的に十分な耐久性を有し、各構成機器の操作が円滑かつ確実に出来るものとする。

また、保守点検についても安全かつ容易に行えるものとする。

ア 機械的衝撃の加わるところに使用する部品は、経年による損傷や変形が生じないものとし、締付部は、緩まない構造とする。

イ 各種パッキンは、使用箇所により、耐熱性、耐油性、耐候性などを考慮し、十分な性能を有するものを使用する。

また、タンクのフランジシール面などは雨水などによるさびを生じないようにする。

ウ 屋外に設置するガス監視盤などは、雨水やほこりの浸入しにくい構造とし、結露やさびなどによる支障のない構造とする。

エ 導電部は、内部絶縁媒体に不活性ガスを充填した金属容器に収納し、封じ切り構造とする。

オ 金属容器は、内部に封入するガス圧力に十分耐え得る強度を有するものとする。

なお、気密構造部には必要に応じ、吸着剤を挿入する。

カ ガス管理を容易にするとともに、点検、事故時の停止範囲等を考慮し、ガス区分を設け、ガス管理区分ごとに気密構造のバルブを有する給排気口を設ける。

#### (2) 他機器との接続

ガス絶縁開閉装置は、変圧器・電力ケーブルなどの他機器と接続でき、接続部は、接続作業性及び事故時の作業性を考慮した構造とする。

また、機器相互間の電氣的影響、機械的影響、熱的影響等によりそれぞれの機器に実用上の支障を来さないようにする。

#### (3) 接地

ア ガス絶縁開閉装置の金属容器は、全て接地される構造とする。

金属容器を接地経路として使用する場合は、地絡時の電流及び多点接地方式の場合の接地線への誘導電流を安全に流し得る構造とする。

イ 保守作業の際に安全のために必要な接地のできる構造とする。

ウ 屋外に設置するGISでは、接地端子の構造は電食の生じにくい構造とする。

#### (4) 制御・監視装置

##### ア 開閉表示

遮断器、断路器及び接地装置については、開閉状態を確認できるように機械的開閉表示装置を設ける。電氣的開閉表示装置は特記による。

イ ガス監視区画ごとのガス圧が監視可能な監視用計器又は装置を、盤表面から見やすい位置に設ける。

(5) インターロック

遮断器、断路器、接地装置等ガス絶縁開閉装置を構成する開閉機器相互間には、必要な電氣的インターロックを設ける。

(6) その他

絶縁性能は、ガス圧力が大気圧の時も常用運転電圧値に耐えるものとする。

4.2.3 高圧配電盤

高圧遮断器、断路器、高圧コンビネーションスタータ等を具備する高圧配電盤に関する項目は、次のとおりとする。

4.2.3.1 一般事項

(1) 高圧閉鎖形配電盤は、JIS C4620「キュービクル式高圧受電設備」及び JIS C 62271-200「定格電圧 1kV を超え 52kV 以下の金属閉鎖形スイッチギヤ及びコントロールギヤ」によるほか、「表 4.2.4 スイッチギヤの運転連続性喪失区分及び仕切板等級」のとおりとする。

なお、この項に規定がない事項は、「4.2.1.1 構造一般」による。

表 4.2.4 スイッチギヤの運転連続性喪失区分及び仕切板等級

(1) 遮断器、機器等の引出形機器を収納するもの	LSC1-PI
(2) 断路器、取引電力用変流器(VCT)等の固定形機器を収納するもの	LSC1

(注) 表 4.2.4(1)に該当する高圧配電盤は、母線コンパートメント、主開閉器コンパートメント、接続コンパートメントに区画されているものとする。但し、多段積みの高圧配電盤については、接続コンパートメントの共有は可能とする。

(2) 高圧盤の遮断器等において、操作場所の切替及び操作は、カムスイッチによる。「入・切」状態の表示は、盤面の表示灯類によるものとする。ただし、原則として既設の列盤に増設する場合は、既設と同様とする。

(3) 高圧盤の保護継電器は、原則として複合静止型継電器とし、電流値や状態の表示、各種保護継電器、監視盤等への信号送信、トランスデューサ等の機能を持つものとする。

また、原則として遮断器等の操作機能は使用しないものとする。

(4) 遮断器は、引き出し位置では中央での操作は不可とする。

(5) 絶縁階級は、原則として定格電圧に応じて「表 4.2.5 絶縁階級」の表のとおりとする。

表 4.2.5 絶縁階級

高圧配電盤	3号A、6号A
高圧コンビネーションスタータ	3号B、6号B

4.2.3.2 構造

(1) 盤板厚

収納機器の重量、動作による衝撃等を考慮し設計製作する。

表 4.2.6 鋼板の厚さ [単位 mm]

構成部	鋼板の厚さ (屋内外共)
扉板	2.3以上
天井(屋根)板	2.3以上
底板	2.3以上
側面板	2.3以上
仕切板	1.6以上

(注1) 機械的強度を必要とする構成部は、適切な補強又は3.2mm以上の板厚とする。

(注2) 仕切板は、配電盤内に隔壁として使用するものをいう。

#### 4.2.3.3 遮断器

遮断器は、JIS C4603「高圧交流遮断器」及びJEC2300「交流遮断器」に適合するものとする。

##### (1) 一般構造

ア 遮断器の構造は、電氣的及び機械的に十分な耐久性を有し、操作は円滑かつ確実に衝撃が少なく、保守点検は、安全かつ容易に行えるように製作したものとする。

イ 機械的衝撃の加わるところに使用する部品は、経年による折損や変形が生じないものとし、締付部は緩み止めを完全に行い、緩まない構造とする。

ウ 各種パッキンは、使用箇所により耐熱性、耐油性、耐候性などを考慮し、その性能が変化しないものを使用する。

また、圧力容器のフランジ部分などは、雨水によるさびを生じないようにする。

エ 遮断器本体の操作ボタンは、誤操作を防ぐ対策を施す。

##### (2) 主要構造

ア 遮断器主接触部の構造は、接触機能(接触圧力)が変化し難い方式のものとする。

イ 固体絶縁物(絶縁操作ロッド、絶縁筒など)は、電氣的及び機械的に十分な強度を有し、長期間の使用に耐えるものとする。

#### 4.2.3.4 断路器

断路器は、JIS C4606「屋内用高圧断路器」及びJEC2310「交流断路器」に適合するものとする。

##### (1) 一般構造

ア 断路器の構造は、電氣的及び機械的に十分な耐久性を有し、操作は円滑かつ確実に衝撃が少なく、保守点検は、安全かつ容易に行えるように製作したものとする。

イ 機械的衝撃の加わるところに使用する部品は、経年による折損や変形が生じないものとし、締付部は緩まない構造とする。

ウ 接触部の表面状態が経年により変化し摩擦係数が増大しても、円滑確実に操作できる構造とする。

エ 各種パッキンは、使用箇所により耐熱性、耐油性、耐候性などを考慮し、十分な性能を有するものを使用する。

また、圧力容器のフランジ部分などは、雨水によるさびを生じないように考慮する。

オ 断路器の取替えを必要とする各部品は、部品又は小ブロックごとに互換性を有し、極力調整を行わずに取り替えられるものとする。

##### (2) 主要構造

- ア 断路器主接触部の構造は、接触機能（接触圧力）が変化し難い方式のものとする。
- イ 固体絶縁物（絶縁操作ロッド、絶縁筒など）は、電氣的及び機械的に十分な強度を有し、長期間の使用に耐えるものとする。

#### 4. 2. 3. 5 高圧コンビネーションスタータ

高圧コンビネーションスタータは、JEM1225「高圧コンビネーションスタータ」に適合するほか、次のとおりとする。

##### (1) 高圧交流電磁接触器

高圧交流電磁接触器は、「表 4. 2. 7 高圧交流電磁接触器」のとおりとする。

表 4. 2. 7 高圧交流電磁接触器

適用規格	JEM1167「高圧交流電磁接触器」
接触器の種類	真空電磁接触器
開閉頻度	5号以上
開閉耐久性	・機械的耐久性4種以上 ・電氣的耐久性2種
使用の種類	連続
構造	原則としてラッチ機構(手動引き外し装置付き)を設ける。ただし、負荷の特性を考慮してラッチ機構の必要ない場合は、監督員と協議する。
その他	無電圧においても閉路状態を保持するものとする。

##### (2) 高圧限流ヒューズ

限流ヒューズは、JIS C4604「高圧限流ヒューズ」を適用するほか次のとおりとする。

- ア 溶断警報監視を行うものは、溶断警報接点付きとする。
- イ 絶縁階級は、定格電圧に応じて3号B又は6号Bとする。

#### 4. 2. 3. 6 高圧進相コンデンサ及びリアクトル

高圧進相コンデンサ及び附属機器は、JIS C4902「高圧及び特別高圧進相コンデンサ並びに附属機器」を適用するほか、次のとおりとする。

- (1) 高圧進相コンデンサの一次側には、限流ヒューズを取り付ける。
- (2) 高圧母線等に接続する高圧進相コンデンサは、放電抵抗を内蔵し、必要に応じ放電コイルを取り付ける。
- (3) 高圧進相コンデンサには、高調波電流による障害防止及びコンデンサ回路の開閉による突入電流抑制のために、直列リアクトルを取り付ける。  
また、直列リアクトルは、警報接点付きで、過熱時に警報を発することができるものとする。
- (4) 高圧進相コンデンサは、原則として内部に生じた異常を検出する保護接点付きとする。

表 4.2.8 進相コンデンサ及びリアクトルの仕様

		高圧進相コンデンサ	直列リアクトル
絶縁体	油入自冷式	絶縁油	絶縁油
	乾式	窒素又はSF <sub>6</sub>	モールド
保護		放電抵抗、(放電コイル)、保護接点、内部故障検出装置(附属)	警報接点
%リアクタンス		—	6%又は13%

#### 4.2.3.7 高圧負荷開閉器

高圧負荷開閉器は、JIS C4605「高圧交流負荷開閉器」、JIS C4607「引外し形高圧交流負荷開閉器」及びJIS C4611「限流ヒューズ付高圧交流負荷開閉器」を適用する。

(1) 引込用高圧負荷開閉器は、次の信号を検出する接点付きとする。

ア 故障信号

(ア) 地絡発生

(イ) 短絡発生

(ウ) 自己診断機能異常

(エ) 減圧ロック (UGS及びPGSのみ)

イ 開閉状態信号

(2) 限流ヒューズと組み合わせるものは、次のとおりとする。

ア 限流ヒューズは、JIS C4604「高圧限流ヒューズ」を適用するほか、次のとおりとする。

(ア) ストライカ装置付きとし、溶断警報監視を行うものは、溶断警報接点付きとする。

(イ) 耐電圧は、定格電圧に応じて3号A又は6号Aとする。

イ 定格過負荷遮断電流は、限流ヒューズと保護協調をとる。

ウ 相間及び側面には、絶縁バリヤを取り付ける。

#### 4.2.4 低圧配電盤

交流 600V 以下の電路に接続される低圧遮断器、配線用遮断器等を収納した低圧配電盤については、JEM1265「低圧金属閉鎖形スイッチギヤ及びコントロールギヤ」によるほか、次のとおりとする。

##### 4.2.4.1 一般事項

低圧配電盤は、原則としてC形とし、低圧遮断器を収納する盤は、原則としてF形とする。

なお、この項に規定がない事項は、「4.2.1.1 構造一般」による。

#### 4.2.4.2 構造

##### (1) 盤板厚

収納機器の重量、動作による衝撃等を考慮し、設計製作する。

表 4.2.9 鋼板の厚さ〔単位 mm〕

構成部	低圧配電盤 (屋内外共)	小型壁掛盤等	
		屋外	屋内
扉板	2.3以上	2.3以上	1.6以上
天井(屋根)板	2.3以上	2.3以上	1.6以上
側面板	2.3以上	2.3以上	1.6以上
仕切板	1.6以上		

(注1) 機械的強度を必要とする構成部は、適切な補強又は3.2mm以上の板厚とする。

(注2) ケーブル貫通部は、防水、防湿、防虫及び防食のために耐久性(絶縁性、難燃性等)のあるシーリングコンパウンドを充填する。

(注3) 「表4.2.9 鋼板の厚さ」は、ステンレス鋼板に適用しない。

(注4) 仕切板に金属を用いる場合には厚さ1.6mm以上、絶縁物を用いる場合には難燃性で厚さ3mm以上のものを使用する。

##### (2) 保護

遮断器及び配線用遮断器は、全容量遮断方式とし、その引き外し方式は、選択遮断方式とする。

##### (3) 主要機器

主要機器は、次のとおりとする。

なお、収納機器の取付けは、通常の使用状態で生じる発熱、アーク、振動、磁界等によって他の機器に悪影響を及ぼさないように考慮する。

###### ア 配線用遮断器

適用規格 JIS C8201「低圧開閉装置及び制御装置」

###### イ 気中遮断器

適用規格 JEC 160 「気中遮断器」

###### ウ 電磁開閉器

適用規格 JIS C8201「低圧開閉装置及び制御装置」

###### エ 低圧進相コンデンサ

適用規格 JIS C4901「低圧進相コンデンサ(屋内用)」

###### オ 絶縁監視装置

低圧電路の漏れ電流のうちから対地絶縁抵抗に起因する電流成分で監視する方式とする。

適用規格 JIS C8374「漏電継電器」

#### 4.2.5 コントロールセンタ

コントロールセンタは、配線用遮断器、電磁開閉器、半導体スイッチ、保護装置、補助継電器などを機能ユニットごとにまとめ、閉鎖した外箱に集合的に組み込んだ装置であって、交流600V以下の電路に接続する電動機、抵抗負荷等の開閉及び保護を目的とするものである。

#### 4.2.5.1 一般事項

コントロールセンタは、JEM1195「コントロールセンタ」によるほか、次のとおりとする。  
 なお、この項に規定がない事項は、「4.2.1.1 構造一般」による。

#### 4.2.5.2 構造

##### (1) 盤板厚

収納機器の重量、作動による衝撃等を考慮し設計製作する。

表 4.2.10 鋼板の厚さ [単位 mm]

構成部	鋼板の厚さ
扉板	1.6 以上
天井板	1.6 以上
側面板	2.3 以上
下板	1.6 以上
仕切板	1.6 以上

- (2) コントロールセンタの形式は、屋内自立閉鎖形とする。  
 また、盤の保護等級は、「4.2.1.1 構造一般」による。
- (3) ユニットの単位回路ごとに装置を収納する。
- (4) 各ユニットは、装置の種別ごとに互換性を持ち、容易に引出しが可能な構造とする。  
 ユニットの故障修理又はメンテナンスにより、ユニットを断路した後再び垂直母線と接続する場合には、原則として、主回路は電源側及び負荷側とも同時に接続できるものとする。  
 ただし、大容量のもので監督員の承諾を得たものは、この限りでない。
- (5) 制御回路の接続は、原則としてコネクタ接続方式とする。
- (6) 各ユニットの制御電源は、個別電源方式（操作用変圧器内蔵）を原則とする。ただし、制御回路の構成上、個別制御電源とすることが困難な場合には、共通電源方式としてもよい。
- (7) 配線用遮断器は、扉表面から操作が可能で、その動作状態が容易に確認できる構造とする。
- (8) 扉表面には、ユニット内の保護継電器動作表示灯を取り付ける。
- (9) ユニットの扉は、配線用遮断器が閉路状態では開かない機械的インターロックを設けた構造とする。
- (10) 盤の正面及び裏面には、単位回路ごとに負荷銘板を付ける。  
 また、列盤及び扉表面には、ユニット番号を明記する。
- (11) 主回路及び制御回路等の外部接続用の端子は、一括集合した総括端子室を設ける。端子台は、保守点検等作業性を考慮した構造とする。

#### 4.2.6 補助継電器盤等

##### 4.2.6.1 一般事項

- (1) 補助継電器盤とは、盤内に補助継電器、中継端子などを収納し、当該プロセスに関わる信号の入出力及び関連機器等の連動シーケンス、インターロック等を組み込む盤をいう。  
 なお、この項に規定がない事項は、「4.2.1.1 構造一般」による。
- (2) 制御用補助継電器は、電磁リレー等を採用し、粉じん対策を施したものとする。
- (3) 補助継電器、タイマー、設定器等には、制御番号等により使用目的を表示する。

#### 4. 2. 6. 2 構造

##### (1) 盤板厚

補助継電器盤の形式は、屋内自立閉鎖形とし、盤板厚は、「表 4.2.9 鋼板の厚さ」のとおりとする。

(2) 補助継電器、タイマー等は据付け及び取り外しが容易にできるものとする。

(3) 電磁リレーは接点容量が十分で、接点圧力の不平衡が生じない構造のものを用いる。

#### 4. 2. 7 現場操作盤

##### 4. 2. 7. 1 一般事項

現場操作盤は、各種機械類が設置されている機側において当該機器の運転及び停止操作、状態監視等を行うための盤をいう。

なお、この項に規定がない事項は、「4.2.1.1 構造一般」による。

##### (1) 盤板厚

現場操作盤の形式は、壁掛形、スタンド形又は自立形を採用し、原則として前面扉を採用する。

また、必要に応じて背面扉付を採用する。盤の板厚は、収納機器の重量、作動による衝撃等を考慮し設計製作する。

表 4.2.11 鋼板の厚さ [単位 mm]

構成部	鋼板の厚さ (屋内外共)	備考
扉板	2.3 以上	
天井(屋根)板	2.3 以上	
底板	1.6 以上	
側面板	2.3 以上	
支柱	3.2 以上	鋼管使用可
支柱基礎ベース	6.0 以上	スタンド形用

(2) 支持用スタンドは、きょう体を支持するのに十分な強度を有する鋼管又は鋼板製の支持物とする。

(3) 現場操作盤に、信号変換器や増幅器等を収納する場合は、設置環境を十分調査して、収納機器に不都合を与えない構造とする。

#### 4. 2. 8 配電盤の据付け

配電盤の据付けの場合は、「第2章 施工一般 第2節 機器等の据付け」のほか、次のとおり施工する。

(1) 配電盤本体は、チャンネルベースとボルトにより堅固に固定する。

なお、列盤の場合は、盤相互間に隙間ができないように据え付ける。

(2) 母線接続等ボルトにより接続固定を行う場合は、締め忘れ防止のため、チェックマーク等を施す。

(3) 据付完了後、傷及び塗装の損傷部分は補修する。

(4) 吊り金具(アイボルト)は、原則として据付け後に取り外し、ゴムキャップでボルト穴を

- 塞ぎ、雨水やほこりが侵入しないようにする。
- (5) 配電盤のケーブル引込み部分等の開口部から、小動物等の侵入防止の処理を行う。
  - (6) 盤据付け作業中は、粉じんが盤表面に付着したり、盤内部に侵入することのないように配慮して作業を行う。  
また、作業を中断する場合は、シートをかける等、防じん対策を講じる。
  - (7) 屋外及び水気の多いところに設ける盤のコンクリート基礎は、水切り勾配を設ける。
  - (8) 現場に搬入された盤を据付けまで保管する場合は、次の点に注意する。
    - ア 雨水の吹き込みや湿気が多い場所の保管は避ける。
    - イ 外傷を受けるおそれのある場所の保管は避ける。やむを得ず工事中の現場に保管する場合は、溶接火花の落下や他工事の工具、部品の落下等のおそれがない場所を選ぶとともに、適切な養生を施し保管する。
    - ウ コントロールセンタ等重心が高く、不安定な配電盤などは、転倒防止策を施し保管する。
    - エ 電子機器、コンデンサ、蓄電池等の高温多湿環境に保管することが不適當な機器を内蔵している盤を長期に保管する場合には、高温多湿とならない環境で保管する。

### 第3節 変圧器

#### 4.3.1 一般事項

変圧器は、JEC2200「変圧器」、JEM1118「変圧器の騒音レベル基準値」及びJEM1229「油入変圧器標準附属品」を準用するものとする。

#### 4.3.2 特別高圧変圧器

特別高圧変圧器は、JEC2200「変圧器」を準用する。

##### 4.3.2.1 特別高圧変圧器の仕様及び標準附属品

特別高圧変圧器の仕様は、「表 4.3.1 特別高圧変圧器の仕様」のとおりである。

表 4.3.1 特別高圧変圧器の仕様

設置条件	屋内用又は屋外用
相数	三相
タップ切換	無電圧タップ切換
種別	油入変圧器 開放形でないもの [窒素密封形、空気密封形、無圧密封形]

特別高圧変圧器の標準附属品は、「表 4.3.2 特別高圧変圧器の標準附属品」のとおりである。

なお、内部故障の検出用に用いる比率差動継電器は、変圧器の種別及び容量に関わらず、電氣的保護装置として別途に設置する。

この場合、励磁突入電流により誤動作しないようにする。

表 4.3.2 特別高圧変圧器の標準附属品

変圧器容量	5000kVA 未満	5000kVA 以上
銘板	○	○
油面計	△注1	△注1
ダイヤル温度計（警報接点付）	○	○
内部故障検出装置 （ブッフホルツ継電器又は衝撃圧力継電器）	—	○
放圧装置	○	○
排油弁又は排油栓 （油ろ過弁、検油弁兼用を含む。）	○	○
接地端子	○	○
総体つり耳	○	○
ジャッキボス	△注2	○
基礎ボルト	—	○
引き耳又はこれに代わるもの	○	○
端子箱	—	○
吸湿呼吸器	△注3	△注3
圧力計	△注4	△注4

○印で表示したものは、標準として附属する。

なお、△印で表示したものは、変圧器の種別又は条件によって附属する。

- (注1) 無圧密封形で金属ベローズ式の場合は不要
- (注2) 3000kVA 以上について附属する。
- (注3) 無圧密封形で隔膜式又は袋式の場合に附属する。
- (注4) 空気又は窒素密封形の場合に附属する。

#### 4.3.2.2 特別高圧変圧器の保護

特別高圧変圧器の保護は、「表4.3.3 特別高圧変圧器の保護」のとおりである。

表 4.3.3 特別高圧変圧器の保護

変圧器容量	動作条件	保護装置の種類	
		自動遮断装置	警報装置
5000kVA 未満	過電流	○	○
	内部故障		○
	温度異常上昇		○
5000kVA 以上 10000kVA 未満	過電流	○	○
	内部故障	○	○
	温度上昇		○
10000kVA 以上	過電流	○	○
	内部故障	○	○
	温度異常上昇		○

#### 4.3.3 高圧変圧器

##### 4.3.3.1 一般事項

高圧変圧器は、高効率変圧器を原則とし、準用する規格は「4.3.1 一般事項」のほか、次による。

3kV級及び6kV級の高圧変圧器は、JIS C 4304「配電用6kV油入変圧器」、JIS C4306「配電用6kVモールド変圧器」、JEM 1520「特定エネルギー消費機器準標準仕様高圧油入変圧器」及びJEM 1521「特定エネルギー消費機器準標準仕様高圧モールド変圧器」を適用する。このほか、変圧器を収納する盤の構造は、JIS C 62271-200「定格電圧1kVを超え52kV以下の金属閉鎖形スイッチギヤ及びコントロールギヤ」及び、「4.2.3.1一般事項(1)」によるほか、「第2節 配電盤 4.2.1.1 一般構造」による。

4.3.3.2 高圧変圧器の仕様及び標準附属品

高圧変圧器の仕様は、「表 4.3.4 高圧変圧器の仕様」による。

表 4.3.4 高圧変圧器の仕様

設置条件	屋内用又は屋外用	
相数	単相、三相	
一次電圧	(1) F3.375-R3.300-F3.225-F3.150-3.075kV (2) F6.750-R6.600-F6.450-F6.300-6.150kV	
タップ切換	無電圧タップ切換	
種別	油入	モールド

また、高圧変圧器の標準附属品は、「表 4.3.5 高圧変圧器の標準附属品」による。  
本表は、高圧 VVVF 用の変圧器にも適用することができる。

表 4.3.5 高圧変圧器の標準附属品

	油入	モールド
銘板	○	○
油面計	○	—
ダイヤル温度計(警報接点付)	○	○
放圧装置	△ <sup>注1</sup>	—
排油弁又は排油栓	△ <sup>注2</sup>	—
接地端子	○	○
つり上げ装置	○	○
固定装置	○ <sup>注3</sup>	○

○印で表示したものは、標準として附属する。

なお、△印で表示したものは、変圧器の種別又は条件によって附属する。

(注1) 500kVA 以上に附属する。

(注2) 150kVA 以上に附属する。

(注3) 固定装置は、タンクを強固に固定するための固定金具、ボルト穴などを設ける。

## 第4節 特殊電源設備

### 4.4.1 直流電源設備

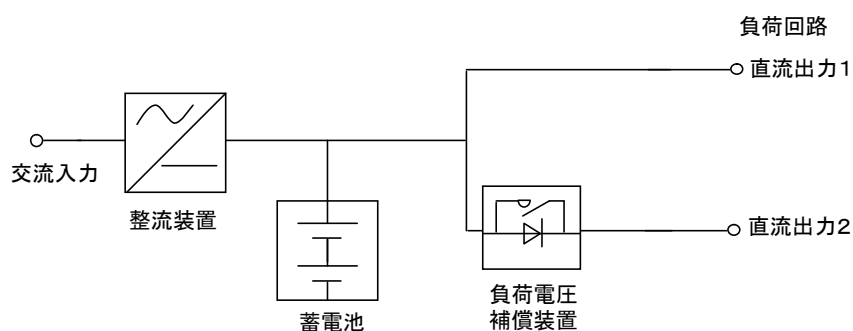
#### 4.4.1.1 適用範囲

電気、計装設備等の連続した電源電力を確保する必要がある機器に対して、公称電圧DC100V又はDC24Vを給電する直流電源設備に適用する。

#### 4.4.1.2 システム構成

##### (1) システム構成

「図4.4.1」に、直流電源設備システム構成の参考例を示す。



(2) 次の場合を除き、各装置等を収納する盤構成は、製造者標準とする。

原則として、定格電流 20A 以下で定格容量 100Ah 以下の 100V 系及び 24V 系は、整流装置、蓄電池及び附帯装置を一体とした蓄電池組込形とする。

#### 4.4.1.3 適用規格

##### (1) 一般事項

火災予防条例で定める蓄電池設備の場合は、条例キュービクル適合品票「(一社)電池工業会」付とする。ただし、消防法に定められた負荷がある場合は蓄電池設備認定委員会「(一社)日本電気協会」の形式認定品とし、認定証票付とする。

##### (2) 整流装置

JIS C4402「浮動充電用サイリスタ整流装置」による。

また、他の半導体素子等を用いた整流装置は、この規格に準じる。

##### (3) 蓄電池

JIS C8704-2-2「据置鉛蓄電池—第2-2部：制御弁式—要求事項」による。

4. 4. 1. 4 整流装置

表 4. 4. 1 整流装置

項目	内 容		備 考
整流方式	サイリスタ制御方式	スイッチング方式 (PWM方式等を含む。)	
定格入出力	JIS C4402「浮動充電用サイリスタ整流装置」による。		
入力力率	60%以上	90%以上	
最大垂下電流	定格電流の120%以内	定格電流の110%以内	
充電方式	入力電源復帰後は、回復充電を行う。 回復充電終了後は、浮動充電に移行する。		

4. 4. 1. 5 蓄電池

(1) 蓄電池種別

制御弁式据置鉛蓄電池とする。

(2) 蓄電池標準セル数

ア DC100V系 54セル

イ DC 24V系 12セル

(3) 最低使用温度

ア 5℃ (主として屋外又は寒冷地の屋内)

イ 15℃ (主として電気室等の屋内)

(4) 警報装置

温度上昇の検出部をDC100Vは2セル、DC24V系は1セルに設ける。

(5) 期待寿命

期待寿命は「表 4. 4. 2 期待寿命」のとおりとし、寿命末期において定格容量の80%が確保できるものとする。

表 4. 4. 2 期待寿命

種類	期待寿命
標準型	7年 (0.1C <sub>10</sub> A 放電時、25℃)
長寿命型	13年 (0.1C <sub>10</sub> A 放電時、25℃)

C<sub>10</sub> : Ah で表した10時間率定格容量の数値

(6) 銘板

点検時に製造年月日及び製造番号が容易に確認できるものとする。

#### 4.4.1.6 附属装置

##### (1) 負荷電圧補償装置

ア 負荷電圧補償装置の電流容量は、特記による。

イ 補償する電圧範囲は、定格出力電圧の±10%以内とする。

##### (2) 直流地絡検出器

直流出力部は、直流地絡検出器を設ける。

#### 4.4.1.7 構造等

(1) 遠方監視用アナログ信号変換器及び端子を設ける。信号変換器の信号出力は、原則としてDC4mA から20mA までとする。

(2) 外部信号接点は、無電圧接点とする。

(3) 器具番号表示は、製造者標準とする。

(4) 配線用遮断器等は、その付近に回路名称を示すものを設ける。

(5) 直流電源盤の形式は、自立閉鎖形とし、盤板厚は、各社標準とする。

(6) 蓄電池の破損を防ぐため、蓄電池は、支持枠間に緩衝材を設ける。

(7) 蓄電池の架台は、耐震性を考慮するものとし、鋼製とする。

(8) 本節で規定しない事項は、盤構造、盤内に設置する機器、配線等の仕様は、「第2節 配電盤」を適用する。

(9) 通信機器等の機器に影響を与えないように高調波雑音対策を施す。

## 4.4.2 交流無停電電源装置

### 4.4.2.1 適用範囲

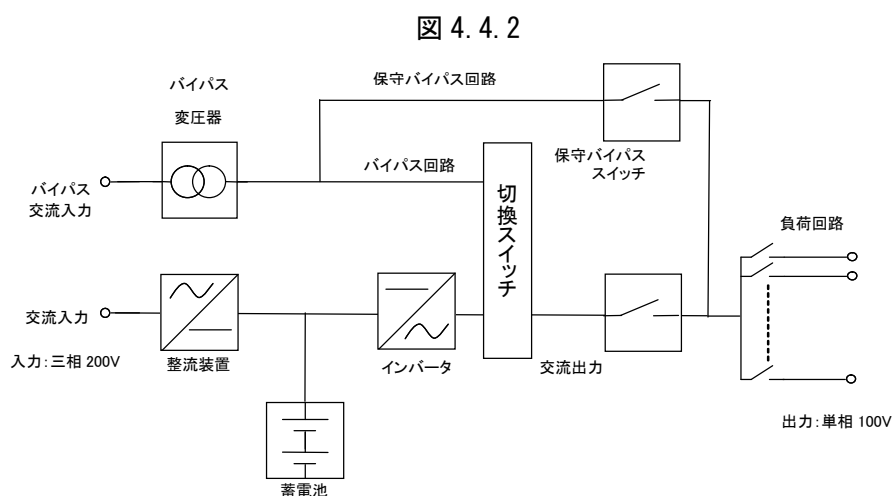
変換装置、蓄電池及びスイッチを組み合わせることによって、交流入力電源の停電時に、計算機等負荷電力の連続性を確保するために設置する無停電電源装置(UPS)に適用する。

### 4.4.2.2 常時インバータ給電方式

通常運転時は、交流入力を整流装置で直流に変換して、蓄電池を充電しながら、インバータにより商用電源に同期した交流出力を供給し、商用電源停止時は、蓄電池による供給で負荷電力の常時供給を図る方式である。定格容量は、3kVA から 100kVA までの給電とする。

#### (1) システム構成

「図 4.4.2」に、常時インバータ給電方式システム構成の参考例を示す。



#### (2) 冗長の有無

単機運転方式

#### (3) 同期

商用同期運転方式

#### (4) 切換スイッチ

切換スイッチは、半導体スイッチ又はハイブリッドスイッチとし、装置の故障によるインバータ電源から商用電源への切換えは、自動により無瞬断で行う。

また、手動においても切換えはできるものとする。

なお、スイッチの定義は、次のとおりである。

ア 切換スイッチとは、一つの電源から他の電源へ回路を切り換えたり、開閉するために用いる電力スイッチである。

イ 半導体スイッチとは、制御可能な半導体素子で開閉するために用いる電力スイッチである。

ウ 機械スイッチとは、手動又は自動操作によって開閉される機械接触子を持つ電力スイッチである。

エ ハイブリッドスイッチとは、半導体スイッチ及び機械スイッチの組合せによって構成された電力スイッチである。

オ 保守バイパススイッチとは、保守の間、保守範囲をバイパスして負荷電流を通電するこ

とによって、安全及び負荷電力の連続性を確保するために設ける電力スイッチである。

(5) バイパス回路

ア バイパス回路（インバータ過負荷時自動待避）及び保守バイパス切換回路付き

イ バイパス変圧器により、バイパス交流入力電源と負荷側電源とを電氣的に分離する。

ウ バイパス交流入力力が単相 200V の指定がある場合は、UPS 本体の出力電圧と同じバイパス変圧器（乾式）を設ける。

エ バイパス変圧器の出力容量は、UPS 本体の出力容量と同等以上とする。

オ 保守バイパス切換回路

(ア) 保守の間、保守範囲をバイパスして負荷電流を通電することにより、安全及び負荷電力の連続性を確保する。

(イ) 保守バイパス切換操作は、手動により行えるものとする。

(ウ) 誤操作防止措置として鍵又はメカニカルインターロックを設け、保守バイパススイッチの近くに操作方法等を明示する。

(6) 盤構成

盤構成は製造者標準とする。ただし、原則として、バイパス変圧器、保守バイパス回路、負荷回路等を収容し、負荷を停電させることなく、蓄電池等を安全に交換及び保守ができる機能を満たすものとする。

(7) 性能

ア 停電補償時間

10 分又は 30 分

イ 交流入力

(ア) 定格電圧

三相 3 線式 200V 又は 400V（電圧変動範囲は、定格電圧の±10%）

(イ) 定格周波数

50Hz（周波数変動範囲は、定格周波数の±5%）

ウ バイパス交流入力

(ア) 定格電圧

単相 2 線式 100V 又は 200V（電圧変動範囲は、定格電圧の±10%）

(イ) 定格周波数

50Hz（周波数変動範囲は、定格周波数の±5%）

エ 交流出力（インバータ運転時）

(ア) 定格電圧

単相 2 線式 100V（電圧変動範囲は、定格電圧の± 2%）

(イ) 定格周波数

50Hz（周波数変動範囲は、定格周波数の±0.1%）

(ウ) 出力電圧の波形ひずみ率

5%以下（100%整流負荷において）

(エ) 定格負荷力率（停電補償時間基準）

遅れ方向 0.8（負荷力率範囲は、遅れ方向 0.7 から 1.0 まで）

(オ) 過渡電圧変動

±10%以内（負荷 0%と 100%との間の急変時）

(カ) 定常特性及び過渡特性

JEC2433「無停電電源システム」の出力電圧過渡変動特性クラス1を満足する。

オ 効率（定格運転時）

80%以上

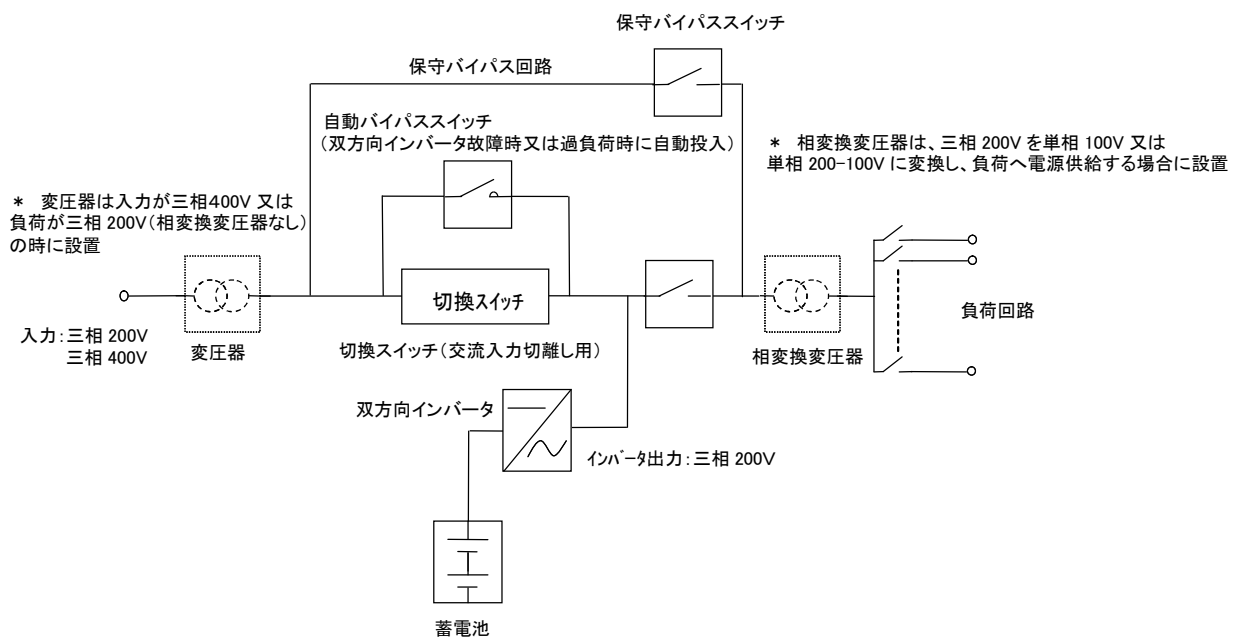
#### 4.4.2.3 常時商用給電方式

通常運転時は、商用電源を負荷に供給しながら、双方向インバータで変換した直流電源を蓄電池に充電し、商用電源が停止時等は、インバータ側に切り替えて負荷電力の常時供給を図る方式である。定格容量は、15kVA から 75kVA までの給電とする。

##### (1) システム構成

「図 4.4.3」に、常時商用給電方式システム構成の参考例を示す。

図 4.4.3



##### (2) 冗長の有無

単機運転方式

##### (3) 同期

商用同期運転方式

##### (4) 切り替えスイッチ

切り替えスイッチは半導体スイッチとし、停電時の交流入力との切離しは自動により無瞬断で行う。

なお、スイッチの定義は、次のとおりである。

ア 切り替えスイッチとは、一つの電源から他の電源へ回路を切り換えたり、開閉するために用いる電力スイッチである。

イ 半導体 [電力] スイッチとは、制御可能な半導体素子で開閉するために用いる電力スイッチである。

ウ 機械スイッチとは、手動又は自動操作によって開閉される機械接触子を持つ電力スイッチである。

エ 保守バイパススイッチとは、保守の間、保守範囲をバイパスして負荷電流を通電することによって、安全及び負荷電力の連続性を確保するために設ける電力スイッチである。

(5) バイパス回路

自動バイパス回路（双方向インバータ故障時又は過負荷時自動投入）及び保守バイパス回路付き

ア 自動バイパススイッチ

自動バイパススイッチは、機械式電磁接触器で、双方向インバータ故障時又は過負荷時に自動投入ができる。

イ 保守バイパス切替回路

保守の間、保守範囲をバイパスして負荷電流を通電することにより安全及び負荷電力の連続性を確保する。

(ア) 保守バイパス切替操作は、手動により行えるものとする。

(イ) 誤操作防止措置として鍵又はメカニカルインターロックを設け、保守バイパススイッチの近くに操作方法等を明示する。

(6) 盤構成

盤構成は製造者標準とする。ただし、原則として、バイパス変圧器、保守バイパス回路、負荷回路等を収容し、負荷を停電させることなく、蓄電池等を安全に交換及び保守ができる機能を満たすものとする。

(7) 性能

ア 停電補償時間

10分又は30分

イ 交流入力

(ア) 定格電圧

三相3線式 200V 又は 400V（電圧変動範囲は、定格電圧の±10%）

(イ) 定格周波数

50Hz（周波数変動範囲は、定格周波数の±5%）

ウ 出力（蓄電池運転時）

(ア) 定格電圧

三相3線式 200V（電圧変動範囲は、定格電圧の±2%）

(イ) 定格周波数

50Hz（周波数変動範囲は、定格周波数の±0.1%）

(ウ) 出力電圧の波形ひずみ率

5%以下（100%整流負荷において）

(エ) 定格負荷力率（停電補償時間基準）

遅れ方向 0.8（負荷力率範囲は、遅れ方向 0.7 から 1.0 まで）

(オ) 過渡電圧変動

±10%以内（負荷 0%と 100%との間の急変時）

(カ) 定常特性及び過渡特性

JEC2433「無停電電源システム」の出力電圧過渡変動特性クラス2を満足する。

エ 効率（定格負荷時）

95%以上（商用運転時）

90%以上（蓄電池運転時）

- (8) 負荷設備に合わせたシステム構成とする。
- ア 負荷が単相 100V 又は単相 200-100V の場合
    - (ア) 入力三相 400V の場合には、装置入力側に変圧器を設置し、三相 200V に変換する。
    - (イ) 装置出力側に相変換変圧器を設け、三相 200V を単相 100V 又は単相三線 200-100V に変換し負荷へ電源供給するとともに、入力電源と負荷側電源とを電氣的に分離する。
  - イ 負荷が三相 200V の場合
    - (ア) 装置入力側に変圧器を設置し、入力電源と負荷側電源とを電氣的に分離する。
    - (イ) 装置出力側には相変換変圧器を設けず、三相 3 線式 200V で負荷へ電源供給する。
  - ウ 装置入力側に設置する変圧器は、充電容量等を考慮した必要容量とする。
  - エ 相変換変圧器は、UPS 本体の出力容量と同等以上とする。

#### 4. 4. 2. 4 適用規格

常時インバータ給電方式及び常時商用給電方式に適用する。

- (1) 一般事項
- 火災予防条例で定める蓄電池設備の場合は、条例キュービクル適合品票「(一社)電池工業会」付きとする。ただし、消防法に定められた負荷がある場合は蓄電池設備認定委員会「(一社)日本電気協会」の形式認定品とし認定証票付きとする。
- (2) 無停電電源装置(UPS)
- ア JEC2433「無停電電源システム」による。
  - イ JEM-TR185「無停電電源装置(UPS)のユーザーズガイドライン」による。
- (3) 整流装置
- JIS C4402「浮動充電用サイリスタ整流装置」による。
  - また、他の半導体素子等を用いた整流装置は、この規格に準じる。
- (4) 蓄電池
- JIS C8704-2-2「据置鉛蓄電池—第2-2部：制御弁式—要求事項」による。

#### 4. 4. 2. 5 機器仕様

常時インバータ給電方式及び常時商用給電方式に適用する。

- (1) 整流装置及びインバータ
- ア 通信機器等への影響を与えないように高調波雑音対策を施す。
  - イ 回復充電時間は、24時間以内とする。
  - ウ 充電方式
    - 入力電源復帰後は、回復充電を行う。回復充電終了後は、浮動充電に移行する。
- (2) 蓄電池
- ア 蓄電池種別
    - 制御弁式据置鉛蓄電池とする。
  - イ 最低使用温度
    - (ア) 5℃ (主として屋外又は寒冷地の屋内)
    - (イ) 15℃ (主として電気室等の屋内)
  - ウ 警報装置
    - 温度上昇を検出する装置を設ける。

エ 期待寿命

期待寿命は「表 4.4.3 期待寿命」のとおりとし、寿命末期において定格容量の 80%が確保できるものとする。

表 4.4.3 期待寿命

種類	期待寿命
標準型	7 年 (0.1C <sub>10</sub> A 放電時、25℃)
長寿命型	13 年 (0.1C <sub>10</sub> A 放電時、25℃)

C<sub>10</sub> : Ah で表した 10 時間率定格容量の数値

オ 銘板

点検時に製造年月日及び製造番号が容易に確認できるものとする。

4.4.2.6 構造等

- (1) 遠方監視用アナログ信号変換器及び端子を設ける。信号変換器の信号出力は、原則として DC 4 mA から 20mA までとする。
- (2) 外部信号接点は、無電圧接点とする。
- (3) 器具番号表示は、製造者標準とする。
- (4) 配線用遮断器等は、その付近に回路名称を示すものを設ける。
- (5) 交流無停電電源盤の形式は、自立閉鎖形とし、盤板厚は、各社標準とする。
- (6) 蓄電池の破損を防ぐため、支持枠間に緩衝材を設ける。
- (7) 蓄電池の架台は、耐震性を考慮するものとし、鋼製とする。
- (8) 本節で規定しない事項は、盤構造、盤内に設置する機器、配線等の仕様は、「第 2 節 配電盤」を適用する。

## 第5節 非常用発電設備

### 4.5.1 一般事項

非常用発電設備とは、浄水場、給水所等の保安、予備、防災等の電源を確保するために、ディーゼルやガスタービンによって駆動される発電機により発電する電源設備をいう。

原則として発電設備は、24時間以上連続定格出力を確保できるものとする。

#### (1) 仕様

ア 日本内燃力発電設備協会の認定証票付きとする。

イ 運転方式

自動始動、自動停止方式とし、自動・手動切換えが行えるものとする。

ウ 設置条件

(ア) 周囲温度は、室内温度とし、最低5℃、最高40℃とする。

(イ) 周囲湿度は、85%以下とする。

エ 構造は、パッケージ形とする。

オ 始動時間は、電圧確立まで40秒以内とする。

カ 停電及び復電時の自動制御を行う場合は、特記による。

キ 予備品及び附属品は、製造者の標準品とする。

### 4.5.2 ガスタービン発電装置

#### 4.5.2.1 一般事項

##### (1) システム構成

非常用ガスタービン発電設備は、ガスタービン機関、ガスタービン機関により駆動する発電機、始動等の制御、操作、運転状況の把握等を行うための盤類、燃料を保管・移送するための燃料設備、給排気設備、消音設備、換気設備等により構成される。

##### (2) 附帯設備

発電設備本体からの漏油を検知する装置等を設け、漏油検知により監視設備等へ信号を送信できるものとする。

設置方法等詳細は、特記による。

#### 4.5.2.2 原動機及び発電機

##### (1) 原動機

原動機は、次のとおりとする。

ア 原動機は、単純開放サイクルガスタービン又はこれに準ずるものとし、機側又は配電盤で手動運転、停止等の操作が行えるものとする。

イ 運転音は、パッケージ周囲1mで90dB(A特性)以下とし、それ以上の場合は、特記に記載した値とする。

ウ 計測装置は、製造者標準とする。

エ 始動方式は、原則として電気式とする。

オ 使用する燃料は、原則として灯油とする。

カ 冷却方式は、原則として自己空冷形とする。

##### (2) 発電機

発電機は、次のとおりとする。

ア 適用規格

(ア) JIS C4034-1「回転電気機械—第1部：定格及び特性」

- (イ) JIS C4034-5「回転電気機械—第5部：外被構造による保護方式の分類」
  - (ウ) JIS C4034-6「回転電気機械—第6部：冷却方式による分類」
  - (エ) JEC2100「回転電気機械一般」
  - (オ) JEC2130「同期機」
  - (カ) JEM1354「エンジン駆動陸用同期発電機」
- イ 形式は、同期発電機とする。
- ウ 励磁方式は、ブラシレス方式とする。
- エ 保護方式は、JIS C4034-1「回転電気機械—第1部：定格及び特性」、JIS C4034-5「回転電気機械—第5部：外被構造による保護方式の分類」及び JIS C4034-6「回転電気機械—第6部：冷却方式による分類」の保護形(IP20)又は保護防滴形(IP22S)とする。
- オ 耐熱クラスは、低圧においては耐熱クラス E 以上、高圧においては耐熱クラス B 以上とする。

#### 4. 5. 2. 3 配電盤構成仕様

##### (1) 構成（機能分類）と主要機器

主回路機器（遮断器、変流器等）、監視計器、保護継電器、励磁装置、原動機制御回路、故障表示回路及び補機制御回路で構成される。

##### ア 構成（機能上の分類）

- (ア) 主遮断器、計器用変成器、母線等の主回路機器を収納する。
- (イ) 自動制御に必要な機器類を収納する。
- (ウ) 原動機の運転に必要な補器類の制御機器を収納する。

##### イ 主要構成機器

- (ア) 主遮断器
- (イ) 計器用変成器
- (ウ) 母線
- (エ) 自動電圧調整器
- (オ) 励磁装置
- (カ) 計器類（トランスデューサを含む。）
- (キ) 操作・切換スイッチ
- (ク) 保護継電器（過電流継電器、地絡継電器、不足電圧継電器、過電圧継電器等）
- (ケ) 補助継電器
- (コ) 各種開閉器（配線用遮断器及び電磁接触器）
- (サ) 試験用端子
- (シ) その他

##### (2) 構造

- ア 配電盤の仕様は、「第2節 配電盤」による。
- イ 配電盤の形式は、自立閉鎖形とする。

#### 4. 5. 2. 4 始動装置及び停止装置

##### (1) 始動方式

始動用直流電源装置の蓄電池電源によりセルモータを回転させ始動する方式で、原動機の始動用ギヤと不かみ合い防止装置を有するものとする。ただし、常時かみ合い方式の場合は、この限りでない。

##### (2) 構造

原動機の始動用直流電源装置を収納し、仕様は次のとおりとする。

ア 始動用直流電源装置を収納する盤の仕様は、「第2節 配電盤」による。

イ 始動用直流電源装置を収納する盤の形式は、自立閉鎖形とする。

(3) 充電器及び蓄電池

充電器及び蓄電池は次のとおりとする。

ア (一社)電池工業会又は日本内燃力発電設備協会の証票付きとする。

イ 消防法施行規則に基づく、登録認定機関の認定証票付きとする。

ウ 充電方式は、入力電源が復帰したときに自動的に回復充電を行うものとする。

エ 充電器は、自動定電圧機能付きで、自己通風式又は強制通風式の連続定格とする。

オ 整流方式は、スイッチング方式 (PWM方式等を含む。) 又はサイリスタ制御方式とする。

カ 充電器容量は、蓄電池を24時間以内に充電できるものとする。

キ 蓄電池は高率放電用とする。

ク 蓄電池は、制御弁式据置鉛蓄電池とし、ガスタービンにあつては連続して3回以上始動を行うことができる蓄電池容量とする。

また、ディーゼルにあつては、各始動間に5秒の間隔を置いて10秒の始動を連続して3回以上行うことができる蓄電池容量とする。

ケ 蓄電池の最低使用温度は5℃とする。

コ 期待寿命は、「第4節 特殊電源設備 4.4.1.5 蓄電池」(4)による。

(4) 停止方式

機関の停止方式は次のとおりとする。

ア 燃料遮断式とする。

イ 原動機停止指令時、再始動に備え、無負荷運転が行えるものとする。

(5) その他

機器本体に取り付ける非常用スイッチは、製作者の設計仕様によるものとする。

#### 4.5.2.5 燃料設備

(1) 燃料小出槽は、次のとおりとする。

ア 有効容量は、特記による。

イ 材質は、鋼板製又はステンレス製とする。

ウ 次のものを装備する。

(ア) 油面検出装置 (フロートスイッチ等は、防爆構造とする。)

(イ) 油面計

(ウ) 通気管 (内径20mm以上) 又は通気口

(エ) 点検口及び蓋

(オ) 金属製梯子

(カ) 各種必要な配管接続口

(キ) 緊急遮断弁は、特記による。

(ク) 非常用の手動ポンプは、ウイングポンプとする。

(ケ) 防油堤

(コ) 漏油検知装置 (防油堤に設置し、漏油を検知し監視設備等へ信号送信する。)

(2) 主燃料槽は、次のとおりとする。

ア 原則として鋼板製の地下貯油槽とし、寸法等は特記による。

イ 危険物の規制に関する政令 (昭和34年9月26日政令306号) に定めるところにより、厚さ3.2mm以上の鋼板で気密に造るとともに、70kPa以上、10分間行う水圧試験において、

漏れ又は変形を生じないものとする。

ウ タンクの被覆は、危険物の規制に関する政令に定められたものとする。

エ 次のものを装備する。

(ア) 注油口及び注油管

(イ) 吸油逆止弁及び吸油管

(ウ) 計量口（計量尺を付ける。）

(エ) 漏えい検査管（検査管口及び点検用蓋を付ける。）

(オ) 油槽蓋

(カ) 通気金物

(キ) 遠隔油量指示計装置

(ク) 油面検出装置

(ケ) 各種必要な配管接続口及び取付座

(コ) 保護筒、固定バンドその他必要な附属品

(3) 給油ボックスは、次のとおりとする。

ア 材質は、ステンレス製とし、寸法等は特記による。

イ 給油ボックスには、次による遠隔油量指示計装置を設置する。

(ア) 油量指示計器、満油警報ブザー、満油警報表示灯、電源表示灯、ブザー停止スイッチ及び外部端子を設ける。

(イ) 検出部は、電気抵抗に変換するものとする。

(ウ) 本質安全防爆構造とする。

ウ 給油ボックス内又は注油口付近に、タンクローリー用接地端子及び燃料種別表示を設ける。

(4) 燃料移送ポンプ及び返油ポンプは、次のとおりとする。

ア うず流ポンプ、歯車ポンプ等とし、油漏れのない構造とする。

イ ポンプの制御は、油面検出装置により自動的に運転及び停止を行うものとする。

#### 4. 5. 2. 6 潤滑油装置

潤滑油装置は、特記による運転時間に対して必要な容量の潤滑油だめ等を設けるか、自動補給装置を附属するものとする。

また、潤滑油装置は、次のとおりとする。

(1) 潤滑油量を検視できる検油棒等を設ける。

(2) 潤滑油系の配管には、ろ過器及び空冷式の冷却器を設ける。

なお、水冷式の冷却器の場合は特記による。

(3) プライミングを必要とする原動機は原動機に適合する次のいずれかの方法とする。

ア 定期的プライミング

イ 始動に先立つプライミング

#### 4. 5. 2. 7 給排気設備

給排気設備は、発電機運転時に燃料系空気の給排気及びパッケージ内の換気を行うもので、次のとおりとする。

(1) 原動機及び発電機連続運転時の発熱に対して十分な耐熱性及び遮断性を有し、更に騒音を規制値以下に消音する能力を有するものとする。

(2) 装置の構成は、給気用、排気用、換気用の消音器及びダクト、パッケージ専用ダクト、ファン、ダンパー等とする。

- (3) 消音器は、拡張式、共鳴式、吸音式又はこれらの組合せ式とする。
- (4) 排気消音器には、必要に応じてドレン抜き配管用の接続口を設ける。

#### 4.5.2.8 燃料及び潤滑油等

##### (1) 燃料油等

###### ア 燃料油の種別

「表 4.5.1 燃料油の種別」による。

表 4.5.1 燃料油の種別

燃 料	摘 要
灯 油	JIS K2203 灯油 (1号又は2号)
軽 油	JIS K2204 軽油 (1号、2号、3号又は特3号)

- イ 燃料油フィルタの清掃及び交換は、必要に応じて実施できるものとする。
- (2) 潤滑油等
  - ア 潤滑油は原動機に適合するものとする。
  - イ 潤滑油フィルタの清掃及び交換は、必要に応じて実施できるものとする。

#### 4.5.3 ディーゼル発電装置

##### 4.5.3.1 一般事項

###### (1) システム構成

ディーゼル発電装置は、ディーゼル機関、ディーゼル機関によって駆動する発電機、始動等の制御、操作、運転状況の把握等を行うための盤類、燃料を保管及び移送するための燃料設備、冷却装置、給排気設備、消音設備、換気設備等により構成される。

###### (2) 附帯設備

発電設備本体からの漏油を検知する装置等を設け、漏油検知により監視設備等へ信号を送信できるものとする。

設置方法等詳細は、特記による。

##### 4.5.3.2 原動機及び発電機

###### (1) 原動機

原動機は、次のとおりとする。

###### ア 適用規格

(ア) JIS B 8009-1 「往復動内燃機関駆動発電装置-第1部：用途、定格及び性能」

(イ) JIS B 8009-2 「往復動内燃機関駆動発電装置-第2部：機関」

(ウ) JIS B 8009-5 「往復動内燃機関駆動発電装置-第5部：発電装置」

(エ) JIS B 8009-6 「往復動内燃機関駆動発電装置-第6部：試験方法」

(オ) JIS B 8009-7 「往復動内燃機関駆動発電装置-第7部：仕様書及び設計のための技術情報」

(カ) JIS B 8009-12 「往復動内燃機関駆動発電装置-第12部：非常用発電装置」

イ 単動4サイクルのディーゼル機関とする。

ウ 計測装置は、製造者標準とする。

エ 始動方式は、原則として電気式とする。

- オ 使用する燃料は、原則として軽油又は重油とする。
- カ 冷却方式は、水冷式又はラジエター式とする。

(2) 発電機

「4.5.2.2(2) 発電機」のイからオまでによるほか、適用規格は次のとおりとする。

- ア JIS C4034-1「回転電気機械—第1部：定格及び特性」
- イ JIS C4034-5「回転電気機械—第5部：外被構造による保護方式の分類」
- ウ JIS C4034-6「回転電気機械—第6部：冷却方式による分類」
- エ JEC2100「回転電気機械一般」
- オ JEC2130「同期機」
- カ JEM1354「エンジン駆動陸用同期発電機」

4.5.3.3 配電盤構成仕様

「4.5.2.3 配電盤構成仕様」による。

4.5.3.4 始動装置及び停止装置

(1) 始動方式

「4.5.2.4(1) 始動方式」による。

(2) 構造

「4.5.2.4(2) 構造」による。

(3) 充電器及び蓄電池

「4.5.2.4(3) 充電器及び蓄電池」による。

(4) 停止方式

機関の停止方式は、次のとおりとする。

- ア 燃料遮断式又は吸入空気遮断式とする。
- イ 原動機停止指令時、原動機内部の過熱防止に備え、無負荷運転が行えるものとする。

(5) その他

機器本体に取り付ける非常用スイッチは、製作者の設計仕様によるものとする。

4.5.3.5 燃料設備

「4.5.2.5 燃料設備」による。

4.5.3.6 潤滑油装置及び冷却装置

(1) 潤滑油装置

潤滑油装置は、特記による運転時間に対して必要な容量の潤滑油だめ等を設けるか、自動補給装置を附属するものとする。

また、潤滑油装置は、次のとおりとする。

- ア 潤滑油量を検視できる検油棒等を設ける。
- イ 潤滑油系の配管には、ろ過器を設ける。
- ウ プライミングを必要とする原動機は、原動機に適合する次のいずれかの方法とする。
  - (ア) 定期的プライミング
  - (イ) 始動に先立つプライミング

(2) 冷却装置

ア ラジエター冷却方式

原動機のラジエターには、水面計又は検水コックを設ける。ただし、給水口から冷却水

位を点検できる場合には、省略することができる。

イ 冷却水ポンプ

水槽の冷却水を使用する場合の冷却水吸上能力や、冷却塔を使用する場合の循環能力を満たすものとし、各社標準とする。

ウ 原動機内の水は、排水できる構造とする。

4.5.3.7 給排気設備

「4.5.2.7 給排気設備」による。

4.5.3.8 燃料及び潤滑油等

(1) 燃料油等

ア 燃料油の種別

「表 4.5.2 燃料油の種別」による。

表 4.5.2 燃料油の種別

燃 料	摘 要
軽 油	JIS K2204 軽油 (1号、2号、3号又は特3号)
重 油	JIS K2205 重油 (1種 (A種) 1号又は2号)

イ 燃料油フィルタの清掃及び交換は、必要に応じて実施できるものとする。

(2) 潤滑油等

「4.5.2.8(2)潤滑油等」による。

## 第6節 監視制御設備

### 4.6.1 一般事項

監視制御設備とは、浄水場、給水所等の機器や設備の運転状態、故障状況、水処理工程の各種計測量等の情報を整理統合し、運転に必要なデータを確実に把握できる監視性を重視した機器（ソフトウェア等を含む。）により構成された、水道事業の安全かつ円滑な操業を可能にするシステムをいう。各種のプラント制御に加え、水道施設を安定かつ効率的に運転するため、各装置間や施設内外との信号伝送が可能である。

また、システム全体としてフェイルセーフ、冗長性及び危険分散を考慮し構築するものである。

システムに使用する機器は保守体制が確保されたものを設置する。

監視制御の対象は、受変電設備制御（自家用発電設備を含む。）、ポンプ設備制御、水運用指針（運転計画値）のプログラム実行制御のほか、浄水場等は原水・沈殿池設備制御、薬品注入制御、ろ過設備制御及び排水処理設備制御、給水所・ポンプ所等については配水池引入れ制御である。

なお、小規模な施設等の監視制御設備の仕様は、特記によるものとする。

#### （1）監視制御設備の構成

監視制御設備は、原則として監視操作装置、制御装置、データベース制御装置、現場制御装置、LAN（制御LAN、情報LAN）等により構成される。

なお、表示装置（大型スクリーン装置、グラフィック監視盤等）は、特記によるものとする。

#### （2）構成機器の設置環境基準

監視制御設備の構成機器は、原則として（一社）電子情報技術産業協会規格 JEITA IT-1004B 「産業用情報処理・制御機器設置環境基準」で規定された設置環境基準に対応したものを使用する。

なお、同基準によらない場合は、これと同等以上のものとする。

#### （3）システム基本構造

##### ア 盤の構造

（ア）原則として、自立閉鎖形とする。制御装置類、ラック計器等は、維持管理性を考慮し、電源、盤内収納機器及び装置を系統的に構成配置して収納し、操作性の向上及び誤操作防止を図るとともに、将来の増設及び保守管理を安全かつ容易に行うことができるように製作する。

また、一部の機器の故障が全体に波及しない構成とする。

（イ）設置場所は、原則として監視室又は制御盤室とし、室内の環境条件が整備された場所に設置する。盤の保護等級は、IP2X以上とする。ただし、吸気口にはフィルタを取り付け、盤内に粉じんを吸い込まない構造とする。

なお、屋外設置又は設置環境に考慮すべき条件のある場合は、特記による。

（ウ）自立閉鎖盤の板厚は各社標準とする。

（エ）収納する機器は、耐震性を考慮し、機器に損傷を与えないように固定する。

（オ）自立閉鎖盤の塗装は、「表4.6.1 塗装」のとおりとする。

なお、屋外設置又は設置環境に考慮すべき条件のある場合は、特記による。

表 4.6.1 塗装

適用区分	塗装の種類
屋 内	ポリウレタン樹脂系又はメラミン樹脂系

(カ) 盤の構造は、収納されている電子制御機器が内部蓄熱により影響を受けないものとし、また、維持管理性についても考慮した機器配置とする。

(キ) 盤内冷却用にファンを設置した場合は、連続運転が可能な構造とし、故障時には、警報を発報する。

また、盤内収納機器類を停止することなく容易にファンの交換ができる構造とし、ファンにはファンガード等を取り付ける。

イ システムの電源

(ア) 監視制御システムを構成する制御装置の電源は、原則として AC100V 又は DC100V とする。

(イ) バックアップ用電源は、メモリの内容を失うことなく交換又は回復ができるものとする。

なお、メモリのバックアップを電池で行う場合は、電池電圧低下のアラームを設ける。

ウ 電子制御機器

(ア) 電子制御機器は、電気的外乱（電磁誘導、電磁波、雷、静電気、接地電位差等）の影響を受けないように対策を行う。

(イ) 監視制御装置、データベース装置等には、必要に応じて、電源回路、通信回路、接地系に SPD (Surge Protection Devices) 等を設け、雷保護対策を行う。

エ 監視操作信号

入出力信号は原則として、次のものとする。

(ア) アナログ信号 DC4mA～20mA、DC1V～5V の統一信号

(イ) 接点信号 無電圧接点

(ウ) パルス信号

(エ) データ伝送

(4) 監視制御設備のシステム基本機能

ア 監視制御設備の制御システムは階層化を図り、上位制御装置の故障においても下位装置に波及せず、負荷設備が停止しない構成とする。

イ 監視制御設備の制御システムは、連続運転に対応したものとする。

ウ 監視制御設備は、停電復旧後の自動立ち上げ機能を有するものとする。

エ システムの冗長化

(ア) 冗長化構成とする機器は、一方が停止した場合制御に影響がないように、他方が自動的にバックアップする。

また、冗長化を図る場合は、装置の点検及び改造を行う場合に備え、維持管理性を考慮したシステムとし、制御に影響を与えないものとする。

なお、バックアップした機器が、制御を開始した場合には、制御中の装置が分かるように監視操作端末、盤面等に表示する。

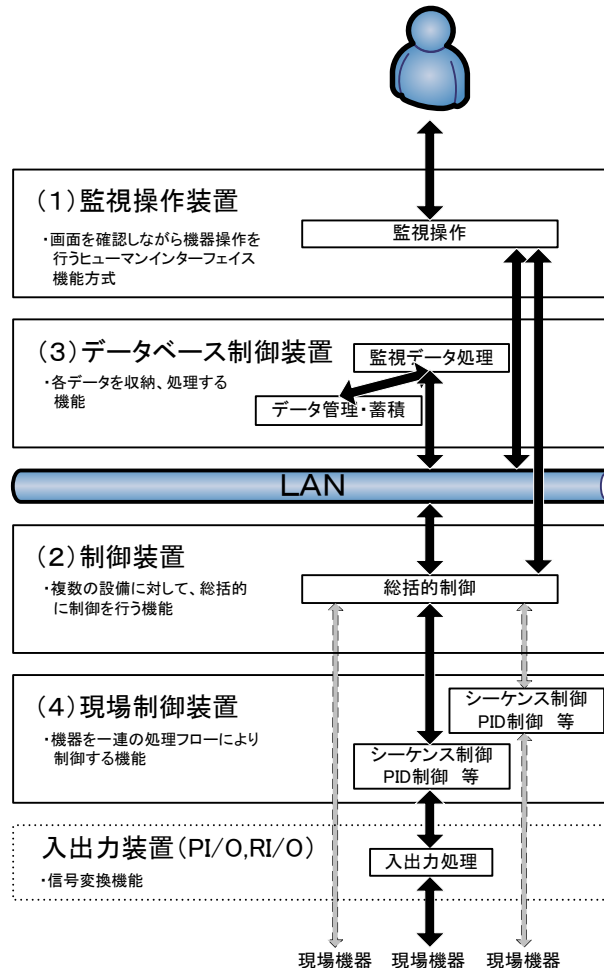
- (イ) 管理するデータは、相互にデータ照合・確認を行いデータの不整合を防止する機能を有するものとする。
- オ 自己診断機能  
監視制御設備の制御システムを構成する各装置が必要な自己診断機能を有する。
- カ 操作権管理機能  
操作可能な監視操作装置を認識及び管理する。  
複数の監視操作場所に同一の操作を行える監視操作装置がある場合には、操作権を得ていない監視操作装置からの操作指令、設定値の入力を受け付けない（実行しない）。  
なお、操作権の管理は、「4.6.2 監視制御設備機器及び機能仕様」(2)の制御装置若しくは(3)のデータベース制御装置又は双方の装置で行い、監視制御システムとして管理する。
- キ 監視操作装置サーバー機能  
監視操作装置に対し、監視制御に必要なプラントデータ等を送受信する。「4.6.2 監視制御設備機器及び機能仕様」(2)の制御装置若しくは(3)のデータベース制御装置又は双方の装置で行う。
- ク 水運用指針送受信（運転指針等）及び制御装置への書き込み機能  
(ア) 水運用指針管理  
a 監視制御設備は、データベースの機能として東京都水道局水運用センター（以下「水運用センター」という。）から送信される水運用指針（「幹線ポンプ計画」、「配水ポンプ計画」、「引入計画」、「貯水量計画」、「運転調整」等の運転計画値）を受信し、格納する。  
b 水運用指針の通信手順等は、水運用センターの「E-TCU プロトコル仕様書」等により規定する。
- ケ 制御 LAN の伝送方式は、信頼性を考慮して冗長化を図ることを原則とする。  
なお、冗長化の方法については、特記による。
- コ プロセスデータの代替値  
工事及び保守点検（計装点検）等において工業計器が停止する場合には、停止期間中に任意のプロセスデータを代替値として入力し、監視制御設備の制御システムに反映させるとともに、演算や帳票出力等にも対応させる。
- サ システム内部の時計機能は、電波等により時間の自動補正が行えるものとする。
- シ システム内でカレンダー機能が必要な場合は、新規の祭日等を設定可能なものとする。

4.6.2 監視制御設備構成機器及び機能仕様

監視制御設備は、次の装置により構成される。

なお、図4.6.1は、監視制御設備のシステムの概念図である。

図4.6.1 監視制御設備システム概念



(注) 括弧内数字及び装置名は、同項で記載する括弧内項目の数字及び機器名称に該当する。

(1) 監視操作装置

各種監視・操作画面を表示し、画面を確認しながら JIS キーボード、マウス等により機器操作を行うヒューマンインターフェース方式とする。

監視操作装置は、原則として工業用パソコン（キーボード、マウス等を含む。）、監視操作モニタにより構成されるものとする。

設置する監視操作装置及び印字装置の台数は、特記で指定する。

監視操作装置を複数台設置した場合は、監視操作装置 1 組の故障、点検等により停止した際に、他の監視操作装置は影響を受けず、必要な機能が全て発揮できるものとする。

ア 一般仕様

- (ア) 形式 原則としてデスクトップ型
  - (イ) 電源 定格 AC100V (50Hz)
  - (ウ) 耐久性 24 時間連続稼働対応型
  - (エ) 設置環境 JEITA IT-1004B「産業用情報処理・制御機器設置環境基準」による
  - (オ) 接地 C 種専用接地
  - (カ) 転倒・転落防止器具付
- イ 基幹部構成
- (ア) 電源装置 AC100V±10%、50Hz
  - (イ) 中央処理装置 (各社標準)
  - (ウ) 記憶装置 (各社標準)
  - (エ) 操作入力装置 (JIS キーボード、マウス等)
  - (オ) 監視操作モニタ (ディスプレイ)
    - a 監視操作モニタは、液晶ディスプレイを標準とする。ただし、大型監視スクリーンを設置する場合は、仕様を特記で定める。
    - b 監視モニタの画面寸法は、原則 20 インチ型以上を標準とする。  
また、解像度は 1280×1024 以上とし、表示色は 256 色以上とする。
  - (カ) 伝送装置 (各社標準)
  - (キ) 外部記憶装置 (各社標準)
  - (ク) 印字装置
    - a 形式 カラーレーザープリンタ
    - b 用紙 A3 判及び A4 判
    - c 解像度 各社標準
    - d 印刷速度 各社標準
    - e 附属品 専用台、転倒・転落防止器具
    - f 通信方式 LAN 接続によるネットワーク対応
    - g 転倒・転落防止器具付
  - (ケ) その他
- ウ 機能
- (ア) プラント監視・操作機能
  - (イ) インターフェース機能  
データベース制御装置、印字装置等と通信するものとする。
  - (ウ) 自己診断機能
  - (エ) 警報発報機能  
施設及び設備の重故障又は軽故障の発生時、警報を発報するものとする。
  - (オ) 外部出力機能  
外部に警報を出力する場合は、特記による。
  - (カ) その他  
監視操作装置内で使用するオペレーティングシステム (以下「OS」という。) については、以下の設定を行うものとする。
    - a 未使用のポート番号の閉鎖

b OSへのアクセス履歴（ログオン、ログオン失敗、ログオフ等）の保存

(2) 制御装置（共通制御装置／プロセス制御装置）

制御装置は、浄水場、給水所等のプラント施設内の複数の処理機能及び設備区分に対して、総括的に管理し、自動、連動制御、台数制御等を行うものとする。

また、制御装置は、次のとおりとする。

ア 一般仕様

- (ア) 電源 定格 AC100V(50Hz)又はDC100V
- (イ) 設置環境 JEITA IT-1004B「産業用情報処理・制御機器設置環境基準」による
- (ウ) 接地 C種専用接地

イ 基幹部構成

- (ア) 電源装置
- (イ) 中央処理装置（各社標準）
- (ウ) 記憶装置（各社標準）
- (エ) 伝送装置（各社標準）
- (オ) 入出力モジュール
  - a アナログ入出力
  - b デジタル入出力
  - c パルス入出力

(カ) その他

ウ 機能

- (ア) 演算制御機能
- (イ) シーケンス制御機能
- (ウ) プログラム実行機能
- (エ) インターフェース機能
  - 各操作装置、各制御装置、現場制御装置、テレメータ等の通信装置と通信する機能
- (オ) 入出力処理機能
- (カ) 自己管理機能
  - a 自己診断機能
  - b 復電リスタート機能
  - c 自動時刻合わせ機能
  - d カレンダー機能

(キ) 記憶機能

(ク) 冗長化機能

- a 制御装置は、原則として冗長化を行う。
- b 冗長化構成とする機器は、一方が停止した場合に他方が自動的にバックアップするなどし、停止による影響を受けることなく施設の監視操作、自動運転等を維持する。ただし、装置の点検、改造を行う場合は、運用に支障がなく現場監視操作が行えるものとする。
- c 制御装置で管理しているデータについては、相互にデータの照合及び確認を行い、データの不整合を防止する機能を有するものとする。

(ケ) 管理機能

次の機能により設備機器を管理する。

a 機器動作管理

瞬時データにより、機器の運転、停止、全開、全閉、操作モード等の状態変化を監視操作装置、データベース制御装置、その他の制御装置に出力する。

b 故障管理・制御異常管理

プロセス故障、システム故障を検知し、監視操作端末画面に自動表示し、故障を出力する。

また、PID 制御、シーケンス制御等について、正常な処理が行えない場合に異常情報を出力する。

c 計装機器異常管理

瞬時データ処理から、水位レベルの上上限、上限、下限、下下限等の計測信号の異常情報を出力する。

(3) データベース制御装置

データベース制御装置は、施設の指針、運転故障履歴、プロセスデータ等の各データを処理し、格納するデータベース機能及びインターフェース機能を備えた装置とし、次の要件を満たすものとする。

蓄積するデータ記憶容量は、監視制御システムに見合った容量とする。

また、データベース制御装置の機能は、安全性、操作性及び処理能力（処理速度）を考慮し、施設規模に応じて分散させてもよいものとする。

なお、詳細については、特記による。

ア 一般仕様

(ア) 電源 定格 AC100V(50Hz)又はDC100V

(イ) 設置環境 JEITA IT-1004B「産業用情報処理・制御機器設置環境基準」による

(ウ) 接地 C種専用接地

イ 基幹部構成

(ア) 電源装置

(イ) 中央処理装置（各社標準）

(ウ) 記憶装置（各社標準）

(エ) 伝送装置（各社標準）

(オ) その他

ウ 機能

(ア) データベース機能

各機器の状態、故障及び計測信号のデータ並びに水運用計画値（水運用指針）を取り込み、入出力処理、運転故障履歴ファイルの作成並びにデータの管理及び蓄積を行う。

また、監視操作装置からの機能要求により、帳票データ、履歴データ、トレンドデータ等を監視操作装置に出力する。

なお、蓄積するデータ容量は、特記による。

a プロセスデータ入力処理

アナログ、パルス、運転状態、故障、運転モード等の信号を制御装置から取り込み

(定周期、割込)、データベースに格納する。

b 瞬時データ処理

アナログ、パルス信号は、瞬時に収集する。

c 分データ処理

瞬時データを分データに加工して、データベースに格納する。

d 時データ処理

分データを積算し、毎正時に時データに加工して、データベースに格納する。

e 日データ処理

時データを合計、平均、最大、最小等のデータに加工して、日データとしてデータベースに格納する。

f 月データ

日データを合計、平均、最大、最小等のデータに加工し、月データとしてデータベースに格納する。

g 運転時間処理

ポンプ等の主要機器は、運転時間を積算し、時データとしてデータベースに格納する。

h 故障・状態データは、日時分、設備区分等のデータを付けてデータベースに格納する。

(イ) インターフェース機能

各操作装置、各制御装置、周辺機器、水運用システム（(6)通信装置 参照）等と通信する機能。

なお、監視制御設備が水運用システムと通信する場合には、水運用システムの通信プロトコルに対応するためのプロトコル変換を行うものとする。

(ウ) 帳票管理

浄水場、給水所等のデータに対し、次の帳票処理を行う。

a 帳票作成

データベースで蓄積されたデータを編集、加工し、日報及び月報として帳票出力する。各種帳票出力は、任意印字とする。

なお、日報には時間単位のデータを、月報には日単位のデータを記載する。

b 帳票出力

帳票をプリンタにより出力できるものとする。

帳票用紙は、JIS規格のA3判又はA4判の横型を基本とする。

また、帳票データは、電子データ形式でも出力できるものとする（データ形式は、Excel、CSV等）。

c 帳票データ操作

帳票内容確認及び訂正のため、帳票確認・操作画面を設ける。

この画面において、欠測データの加筆、誤データの修正並びに天候及び気温データの入力を行えるようにする。修正されたプロセスデータ等は、水運用システムに再送信できるようにする。

(エ) 自己管理機能

- a 自己診断機能
- b 復電リスタート機能
- c 自動時刻合わせ機能
- d カレンダー機能

(オ) 冗長化機能

- a データベース制御装置は、原則として冗長化を行う。
- b 冗長化構成とする機器は、一方が停止した場合に他方が自動的にバックアップするなどし、停止による影響を受けることなく施設の監視操作、自動運転等を維持する。ただし、装置の点検又は改造を行う場合は、運用に支障がなく現場監視操作が行えるものとする。
- c データベースで管理しているデータについては、相互にデータ照合及び確認を行い、データの不整合を防止する機能を有するものとする。
- d ミラーリング機能

(カ) その他

データベース制御装置内で使用する OS については、以下の設定を行うものとする。

- a 未使用のポート番号の閉鎖
- b OS へのアクセス履歴（ログオン、ログオン失敗、ログオフ等）の保存

(4) 現場制御装置（シーケンス制御装置）

現場制御装置は、浄水場、給水所等の各機器の自動、連動制御を行い、次の要件を満たすものとする。

現場機器や現場盤の信号（運転状態、故障、計測等）を集約し、(2)の制御装置（以下「制御装置」という。）へ信号を出力するとともに、制御装置からの信号（操作）を現場機器や現場盤に出力する。

シーケンス制御は、送配水ポンプについては原則号機ごとに1台、水処理機器（原水・沈殿池設備制御、薬品注入設備制御、ろ過設備制御等）については弁類、処理水量、薬品注入等一連の処理フローにより関連する機器複数に対して1台を基本とする。

なお、詳細については、特記による。

ア 一般仕様

- (ア) 電源 定格 AC100V(50Hz)又はDC100V
- (イ) 設置環境 JEITA IT-1004B「産業用情報処理・制御機器設置環境基準」による
- (ウ) 接地 C種専用接地

イ 基幹部構成

- (ア) 電源装置
- (イ) 中央処理装置（各社標準）
- (ウ) 記憶装置（各社標準）
- (エ) 伝送装置（各社標準）
- (オ) 入出力モジュール
  - a アナログ入出力
  - b デジタル入出力
  - c パルス入出力

- (カ) その他
- ウ 機能
  - (ア) 演算処理機能
  - (イ) シーケンス制御機能
    - ポンプ1台当たりの速度制御や連動運転、水処理フローの一連の制御等、あらかじめ定めた順序や論理に従って制御の各段階を逐次進める。
  - (ウ) インターフェース機能
    - 制御装置及び現場盤と通信する機能
  - (エ) 入出力処理機能（接点入出力含む。）
  - (オ) 自己管理機能
    - a 自己診断機能
    - b 復電リスタート機能
- (5) 計測制御装置（ワンループコントローラ／マルチループコントローラ）
  - 水量、水位、圧力、水質計器等の計測信号と設定値とを演算器によって比較し、それらの間の偏差をなくすため、自動的に所要の操作を加えるフィードバック制御機能を有する。
  - また、目標値、外乱などの情報に基づいて出力に影響を及ぼす前に外乱を検出して操作量を制御するフィードフォワード制御については、システムの安定性を図るためフィードバック制御と組み合わせて使用することを原則とする。
  - なお、自動制御機能による分類は、次のとおりとする。
  - ア 目標値による分類
    - (ア) 定値制御
      - 目標値が一定のフィードバック制御
    - (イ) 追値制御／追従制御
      - 変化する目標値に従って制御量を変えるようにするフィードバック制御
    - (ウ) プログラム制御
      - あらかじめ定めたプログラムに従って、目標値が変化する制御
  - イ 制御方式による分類
    - (ア) 比率制御
      - 二つの変量間に、あらかじめ決められた比率を保つように動作する。
    - (イ) カスケード制御
      - ある調節器の出力信号が、他方の調節器の目標値を決定する制御
    - (ウ) 単一制御ループ
  - ウ 制御動作による分類
    - (ア) 連続制御動作
      - 目標値及び制御量が、時間的に連続に扱われ、連続動作によって操作量を生じる制御
    - (イ) 不連続制御動作
- (6) 通信装置
  - 通信装置とは、施設内外の通信、監視制御設備の機器間の通信、テレメータによる施設外との通信、水運用システムとの通信等を行うための装置をいう。
  - また、制御部の保護のため、信号の入出力部は電氣的に絶縁されたものとする。

なお、通信に伴う処理を制御装置、データベース制御装置等の持つ機能で代替できる場合には、この装置を省略することができる。ただし、異なる製造メーカーの通信設備の場合には、通信故障の波及防止として、通信における分界のための対策措置を講じる。

ア 施設内外の通信、監視制御設備の機器間の通信

(ア) 情報 LAN

主に、監視操作装置、データベース制御装置、印字装置等の周辺装置間において、監視操作情報等の通信経路に利用される LAN (ローカルエリアネットワーク) である。

(イ) 制御 LAN

主に制御装置、データベース制御装置、現場制御装置間の通信を行い、機器及び装置の制御に利用される LAN (ローカルエリアネットワーク) であり、原則として冗長化を行うものとする。

(ウ) データ伝送方式

- a ループ型
- b バス型 (冗長化が可能であるものとする。)

(エ) 構成

LAN は、将来の増設が容易にできる構造とする。

(オ) 通信プロトコル

各社標準

(カ) 通信回線

ルータ等を使用して施設外との通信を行う場合には、公衆回線又は専用回線 (専用線、自営線等) とし、通信速度及び形態は、特記による。

また、断線による通信障害が制御等に影響を与える場合には、必要に応じて回線を冗長化する。

イ テレメータとの通信

テレメータとは、遠隔地にある装置、工業計器等の信号を公衆回線又は専用回線 (専用線、自営線等) を使用して受信する通信装置をいう。

遠隔地にある送信側を「子局」、信号を受信する側を「親局」という。

また、親局から子局に対し機器操作用の信号を送信する機能を持つものをテレコントロールという。

(ア) テレメータと監視制御設備の接続

テレメータ親局は、信号のアナログ出力変換 (DC4mA から 20mA まで又は DC1V から 5V まで) 及び接点出力変換を行い、監視制御設備に信号を渡す。ただし、テレメータの通信プロトコル及び伝送フォーマットが監視制御設備や制御 LAN のものと一致している場合は、上記出力変換を行わずに直接信号渡しをすることができる。

(イ) 通信プロトコル

通信プロトコルは、テレメータ側の仕様に合わせ、CDT (Cyclic Digital Transmission サイクリックデータ通信) 方式、HDLC 方式、TCP/IP、UDP/IP 等を用いる。詳細は、特記による。

(ウ) 通信回線

公衆回線又は専用回線 (専用線、自営線等) とし、通信速度及び形態は特記による。

また、断線による通信障害が制御等に影響を与える場合には、必要に応じて回線を冗長化する。

(エ) 配水本管テレメータ

配水本管等に設置され、水圧及び流量を計測し、親局を水運用システムとして信号を通信するテレメータを「配水本管テレメータ」という（詳細は、4.10節参照）。

ウ 水運用システムとの通信

水運用システムとは、水運用を行うための指令システムである。通信時は、施設データの送信及び運転指令（水運用指針）の受信を行う。

(ア) 通信用設備の構成

水運用システムとの通信インターフェースにはTCU（Terminal Control Unit）を使用する。

TCUは、当局が別途に準備する水運用システム用子局である。

水運用システムと通信する場合には、監視制御設備は、TCUに接続するための通信制御機能を持たせる。

なお、接続構成は、特記によるものとし、詳細については、監督員と協議の上決定する。

(イ) 伝送仕様

- a 通信プロトコル TCP/IP
- b 伝送フォーマット 計測データの取込み、監視制御設備内での計測データの処理、伝送項目、時刻管理等も含め、水運用システムと通信できる。

表 4.6.2 施設データ送信用電文一般形式

伝送 バイト 数	MSG	自局	送信時刻					RTN	テキスト
	-ID	No	YY	MM	DD	HH	mm	-CD	

(RTN-CD 送受信時の肯定又は否定応答コード)

テキスト部は、メッセージ種別ごとに設定する。

応答電文、データ部の形式、内容等は水運用システムと通信できる。

(ウ) 接続

監視制御設備とTCUの接続は、イーサネットで構築し、タップトランシーバ又はハブ(HUB)を使用する。

エ その他

入出力装置(PI/O,RI/O)

現場において各種、複数の接点、アナログ信号などのパラレル信号がある場合、シリアル信号に変換し、入出力に伴う信号伝送を行う。

- (ア) 処理方式 パラレル/シリアル変換
- (イ) 通信、変換仕様 各社標準
- (ウ) 通信、変換精度 アナログ信号変換の場合

±0.5%(FS)以内

#### 4.6.3 監視操作画面仕様及び操作方式

監視操作画面の構成は、視認性及び操作性を図った分かりやすいものとする。

また、長時間の監視作業においても、操作上負担のかからない画面構成及び配色とする。

##### 4.6.3.1 監視操作画面仕様

画面上における文字等の配色は、画面の背面色に対して読みやすく見やすいものとする。画面の配色、文字、グラフィック図等は、監督員と協議の上で承諾を必要とする。

なお、製作した画面は、必ずしも確認用のカラー印刷物と同じものにならない場合があるので、製作した画面上で確認し、監督員から指示があった場合には、協議の上、画面の背面色、文字等の配色、グラフィック図等を見やすいものに変更する。それ以外については、特記によるものとし、監督員の指示による。

##### (1) 監視操作画面の種類

###### ア 監視用グラフィック画面項目

(ア) メニュー

(イ) 電気設備 (特別高圧設備・高圧設備・低圧設備・自家発電設備・特殊電源設備)

(ウ) ポンプ設備 (主ポンプ・補機設備等・QH設定・配管図)

(エ) 水配系統図 (水配施設概要・幹線系統・配水池・各主要弁設備)

(オ) 浄水処理系統図 (浄水処理概要・薬注系統・浄水処理系統・排水処理系統・補機類・各弁設備・薬品貯蔵)

(カ) 水運用指針 (ポンプ運転計画・配水池引入計画・水位(貯水量)計画)(当日・翌日等)

(キ) その他設備 (監視制御システム・警備設備・デマンド監視・給排気設備)等

###### イ プラント管理画面項目

(ア) トレンド表示画面

(イ) 制御定数設定画面

a プロセス制御定数入力

b 機器制御データ入力

c 模擬入力

d 警報設定画面

(ウ) 操作履歴画面

a 操作及び動作履歴画面

b 故障・警報履歴画面

###### ウ 表示項目

(ア) 機器の動作表示・状態表示

(イ) 計測値表示

(ウ) 故障信号表示

(エ) 警報・故障メッセージ表示

##### (2) 操作支援機能

###### ア 監視操作支援

(ア) 警報・故障検索機能

- (イ) トレンドデータ画面編集機能（スパン変更、項目の追加等）
- (ウ) アラーム発報機能
- (エ) 誤操作警告・操作拒否機能
- (オ) 機器運転時間管理機能（主ポンプ設備、自家発電設備等）
- (カ) メンテナンス表示・操作禁止設定機能（札掛け）
- (キ) その他
  - ガイダンスを表示する機能

イ 帳票・画面印刷設定支援

- (ア) 画面印刷
- (イ) 帳票作成
  - a 日報、月報及び年報
  - b 過去分選択データ
- (ウ) 帳票修正及び欠損データの入力
  - 修正及び欠損したデータを任意に入力し、水運用センターに送信できる。
- (エ) 印刷時間設定
- (オ) 印刷背景色変換
  - 印刷時、監視モニタの背景色とは別に、無色の印刷又は指定色を反転した印刷が可能である。
- (カ) データファイル（CSV、Excel 等）形式対応
  - データファイルの読み込み、保存を汎用ソフト（CSV、Excel 等）の形式で可能とする。

(3) 状態シンボル表示仕様

機器等のシンボルは、原則として JIS 等の規格に準じ、規格に取り扱われていない場合は、監督員の指示に従いシンプルなものを選択する。

ア 受変電設備

- (ア) 原則として、受変電設備の機器は JIS によるものとする。
- (イ) 受変電設備のシンボルの周囲に「中央／現場」「自動／手動」「鎖錠／解錠」等の状態表示を行う。
- (ウ) 配色
  - a 閉路 赤色
  - b 開路 緑色
  - なお、受変電設備の単線結線及び発電設備グラフィック画面の詳細については、添付資料を参照し、監督員の指示により決定する。

イ ポンプ設備

- (ア) ポンプ設備のシンボルの周囲に「中央／現場」、「自動／手動」、「始動準備完了」、「回転数又は定格回転数に対する回転数(%)」、「電動機電流」等の状態表示を行う。
  - なお、ポンプ単体及びポンプ全体（送配水系統が同一）グラフィック画面の詳細については、添付資料を参照し、監督員の指示により決定する。
- (イ) 配色
  - a 運転 赤色
  - b 停止 緑色

ウ 弁類

(ア) 弁類のシンボルの周囲に「中央／現場」、「自動／手動」、「弁の開度」等の状態表示を行う。

(イ) 主要な手動弁のシンボルは、設定画面等から画面表示用に「全開」及び「全閉」の状態の設定ができるようにする。

(ウ) 配色

a 全開又は寸開 赤色

ただし、寸開状態について他の色を選択して表示することができる場合は、寸開はマゼンタ色とする。

b 全閉 緑色

エ 原水 青色

オ 浄水 水色

カ 薬品設備及び注入配管

(ア) 次亜塩素酸ナトリウム 黄色

(イ) PAC 緑色

(ウ) 水酸化ナトリウム 桃色

キ 空気源設備 白色

ク 活性炭設備 灰色

ケ オゾン設備 紫色

コ 硫酸設備 橙色

サ 排泥・汚泥 茶色

シ 配水池水位、薬品貯蔵タンク等の液位の上限及び下限用に、シンボルを表示する。

ス 流量方向

正逆方向があるものについては、方向を表示する。

セ 共通事項

(ア) 稼動中の機器表示

ポンプの始動中又は停止中や弁の開閉動作中の機器シンボルは、点滅（原則として始動中及び開動作中は赤色、停止中及び閉動作中は緑色）とするか、又は動作中のシンボルの近傍に、「始動中」、「停止中」、「開動作中」、「閉動作中」等の表示を行う。

(イ) 故障

故障時の機器のシンボルは、原則として次のいずれかとし、故障を認識しやすいものとする。

a 黄色及び黄色系の配色とする。

b 故障しているシンボルの近傍に故障表示を行う。

c 故障しているシンボルを囲む等して故障表示を行う。

(ウ) 操作可能・不可能機器の判別

シンボルや設定値(SV)表示は、操作可能／不可能を判別できるものとする。

(エ) 状態表示の判別

操作場所の選択状態や条件成立は、操作性及び視覚性を考慮し認識しやすいものとする。

(オ) アラームメッセージは、発生した時間、施設名、設備名及び故障名称を表示し、警報

復帰の有無が確認できるものとする。

なお、重故障表示は赤色、軽故障表示は黄色とする。

(カ) 関係画面への展開

監視操作の操作性及び円滑化を図るため、関係する画面の呼び出しを効率的に行えるようにする。

(4) プロセス表示単位

ア 測定単位

「表 4.8.1 測定単位」による。

イ ポンプ圧力等

ポンプ圧力、配管内圧力等の圧力の単位は、水頭圧「m」表示とする。

なお、現場に設置する圧力発信器の表示及び出力が SI 単位 (Pa) 等であっても、監視制御装置内等で換算し、グラフィック画面の表示、帳票出力等は水頭圧「m」とする。ただし、薬品注入ポンプ等は除く。

ウ その他

上記以外の項目の単位は、原則として SI 単位とする。

4. 6. 3. 2 監視操作画面操作方式

(1) 監視操作装置の操作権

操作権を取得した監視操作場所の監視操作装置（以下この項目において「監視装置」という。）が優先的に操作できる方式とする。

監視装置の設置場所が複数かつ同一の監視操作が可能な場合は、次のとおりとする。

ア 監視装置に操作場所が切り換えられる機能を設け、操作場所単位で他の監視操作場所から操作権を取得する。

操作権がない監視装置は、画面展開等を除き、機器に対する操作や制御に関わる設定（ポンプ回転数、バルブ開度、薬品注入率等）は行えないものとする。

イ 切換操作は、原則どの監視装置からも行えるものとする。ただし、操作権の切換えを行った場合は、操作した監視装置の設置場所が分かるように、運転履歴等に記録を表示し、保存する。

(2) 監視画面表示切替時間

ア 監視操作モニタのディスプレイ表示応答時間（画面を切替え表示をするまでの時間）は、1 秒程度とする。

イ 操作応答時間（操作指令により機器の応答が表示されるまでの時間）は、起動シーケンス時間を除き 3 秒程度とする。ただし、監視制御システムの構築上、通信速度等の機能的な制約により通信に一定の時間を要する場合は、監督員との協議による。

(3) 警報等

ア プラントの重故障と軽故障とは、警報音又は音声メッセージで識別できるようにする。

イ 故障復帰は、原則として故障の復帰を確認できる現場操作盤等で行い連動して自動復帰する。

なお、状態改善により故障復帰するものについては、現場での復帰によらず自動的に故障表示を復帰させる。

ウ 常時監視が行われていない浄水場、給水所等では、警報音をタイマー等により自動的に停止できるものとする。

なお、設定時間については、監督員との協議による。

(4) 制御及び切換スイッチ

ア 共通

状態及び動作	内 容
中 央	現場にある機器について、自動又は手動による当該機器の操作信号が発せられる場所が、中央管理室に選択されている状態 (機器仕様又は使用状況によっては「遠方」と読み替えても良い。)
現 場	機器の操作信号が発せられる場所が、現場操作盤等に選択されている状態 (機器仕様又は使用状況によっては「機側」と読み替えてもよい。)
現 場 監 視	中央管理室以外の場所で、多数の機器を一括し、集合して監視操作を行う場合に設ける選択モード
単 独	機器又は装置を他との関連を持たせず、個別に動作させること。
連 動	関連する機器を条件の下に一連に動作させること。
自 動	ある条件が成立したことを検知しながら、機器又は装置が所定の動作を行うこと。
手 動	人が介入する方法によって、機器の操作を個々に行わせること。
運転 (動作)	機器又は装置を始動し動作させること。
運転 (状態)	機器又は装置が所定の動作をしていること又はその状態
停止 (動作)	機器又は装置を運転状態から停止状態にすること。
停止 (状態)	機器又は装置が停止していること又はその状態

イ 遮断器類

状態及び動作	内 容
開 (動作)	受変電、配電設備における遮断器類を開路 (切) とすること。 装置本体の機械的表示に文字を使用する場合は、開は“切” と表示
開 (状態)	受変電、配電設備における遮断器類が開路 (切) となっている状態 装置本体の機械的表示に文字を使用する場合は、開は“切” と表示
閉 (動作)	受変電、配電設備における遮断器類を閉路 (入) とすること。 装置本体の機械的表示に文字を使用する場合は、閉は“入” と表示
閉 (状態)	受変電、配電設備における遮断器類が開路 (入) となっている状態 装置本体の機械的表示に文字を使用する場合は“入” と表示
鎖錠 (動作)	遮断器類の開閉 (操作) 機能をロックすること。
鎖錠 (状態)	遮断器類の開閉 (操作) 機能がロックされた状態
解 錠	遮断器類の鎖錠状態を解除すること。

ウ ポンプ設備

状態及び動作	内 容
準備完了	始動条件が成立している状態
運転（動作）	機器又は装置を始動し動作させること。
始 動 中	機器又は装置が停止状態から運転状態に入るまでの過程
運転（状態）	機器又は装置が所定の動作をしていること又はその状態
停止（動作）	機器又は装置を運転状態から停止状態にすること。
停 止 中	機器又は装置が運転状態から停止状態に入るまでの過程
停止（状態）	機器又は装置が停止していること又はその状態
増 速	機器の回転速度を上げること (機器仕様又は使用状況によっては「昇速」と読み替えてもよい。)
減 速	機器の回転速度を下げること (機器仕様又は使用状況によっては「降速」と読み替えてもよい。)
非常停止	非常の場合に迅速かつ安全に機器又は装置を停止させること (機械駆動部への電源供給を即時に直接遮断する停止機能を備える。)

エ 弁類

状態及び動作	内 容
開（動作）	弁類を開方向に動作させること。
開 動 作 中	弁類が開方向に動作していること又その状態
開（状態）	弁類が全開若しくは中間開度で開いている状態
閉（動作）	弁類を閉方向に動作させること。
閉 動 作 中	弁類が閉方向に動作していること又その状態
全閉（状態）	弁類が全閉となっている状態

オ 発電機設備

状態及び動作	内 容
発 電	自家用発電機設備により発電した電力で設備運用すること。
買 電	電力会社から電力供給（受電）により設備運用すること。
準備完了	始動条件が成立している状態
電 圧 確 立	発電機が所定の電圧に達し、電源供給が可能であること。
運転（動作）	機器又は装置を始動し動作させること。
始 動 中	機器又は装置が停止状態から運転状態に入るまでの過程
運転（状態）	機器又は装置が所定の動作をしていること。又はその状態
停止（動作）	機器又は装置を運転状態から停止状態にすること。
停 止 中	機器又は装置が運転状態から停止状態に入るまでの過程
停止（状態）	機器又は装置が停止していること又はその状態
非常停止	非常の場合に迅速かつ安全に機器又は装置を停止させること (機械駆動部を即時に停止させる機能を備える。)

## 4. 6. 4 運転制御の基本機能

浄水場、給水所等において、プラントを自動運転する場合の基本的機能は、次のとおりとする。

## (1) 受配電設備

受電設備の停電切換及び無停電切換については、電力会社と十分に協議する。

- ア 特別高圧受電設備及び高圧受電設備で2回線受電（常用及び予備）を行っている場合、常用回線受電時の停電において、自動的に常用回線から予備回線受電に切り替わるものとする。
- イ 電力会社から受電できない場合には、全停電と同時に自家用発電設備が自動的に始動し、必要な負荷に給電が行えるものとする。
- ウ 受変電、配電設備に使用される開閉装置の保守点検作業（電力会社からの要請を含む。）において、安全確保のため監視操作画面から受電用断路器の開閉（操作）機能をロック（鎖錠）できるものとする。
- エ 受電の無停電切換は、監視操作画面からインターロックを解除し、解除後は切替操作を行えるものとする。
- オ 進相コンデンサの自動力率調整を行う場合は、原則として無効電力を計測し、進相コンデンサの台数制御を行う。
- カ 使用電力量により時限終了後の電力を予測し、デマンド目標値を超えるおそれがある場合は、警報を出力する。

## (2) 主ポンプ設備

- ア ポンプの運転制御は、圧力制御、流量制御及び水位制御とする。  
また、プロセス制御装置／共通制御装置からの回転数目標値で制御を行う。
- イ 主ポンプが重故障により停止した場合は、予備機を自動的に始動させ自動運転を継続させるものとする。
- ウ 主ポンプが停電により停止した場合、その附帯設備を含め、復電後速やかに準備完了の状態に自動で動作させるものとする。
- エ ポンプ制御装置が故障した場合は、故障直前の運転状態を継続するものとする。
- オ 主ポンプを複数台運転する場合は、原則として揃速<sup>せんそく</sup>運転を行う。
- カ 主ポンプの台数制御は、各ポンプの特性及び運転時間を考慮して効率的な号機選定を行う。  
また、原則として、ポンプの配電系統が偏らないような台数制御の号機選定を行うものとする。
- キ 手動モードが選択されている主ポンプは、台数制御の対象としない。
- ク 台数制御運転中に異常・事故等のあった主ポンプを非常停止した場合は、台数制御に伴う予備機の追加始動は行わないものとする。

## (3) ろ過設備

## ア ろ過流量制御

- (ア) 流量制御は、流出弁によるろ過流量制御を行い、設定された流量が確保されるよう流出弁開度を制御する。
- (イ) 1池当たりのろ過流量設定値は、「全ろ過流量／稼働池数」とする。ただし、池を個別に指定してろ過流量を設定した場合は、指定した池とその設定流量を優先とするほか、池の稼働を休止設定とした場合は、稼働池数から除くものとする。

イ 損失水頭監視

各池の損失水頭を表示して監視することにより、ろ過池ろ層の閉塞状況を管理する。

ウ 洗浄制御

(ア) 洗浄は、ポンプ及び各弁が一連の手順に従い連動制御する（ろ過池洗浄シーケンス制御）。

なお、連動制御対象は、流入弁、流出弁、排水扉、表洗弁、逆洗弁、表洗ポンプ及び逆洗ポンプとする。

(イ) 洗浄開始指令は、タイマーによる自動指令、損失水頭による自動指令及び人間の判断による手動指令とする。

(ウ) 洗浄時間（表洗及び逆洗）及び流量（表洗及び逆洗）は、任意に設定ができる。

(エ) 洗浄工程における制御内容

ろ過池洗浄工程では、次の制御を行う。

a スローダウン

段階的に洗浄水量を減らすため、逆洗ポンプ及び逆洗弁を制御し流量調節を行う。

b スロースタート

洗浄終了後、ろ過流量を所定水量まで段階的に増やすため、流出弁を制御し流量調節を行う。

エ 状況監視

(ア) 各池ごとに弁類等の開閉状態を表示する。

(イ) 各池の水位監視をフロートレススイッチ等により行い、「ろ過可能水位」、「ろ過停止水位」等を表示する。

(ウ) 各弁類の開閉状態と水位状態との組合せ関係が、ろ過工程又は洗浄工程であらかじめ想定されたパターンと異なる場合は、警報を出力し、当該池を全体の自動制御対象から外す。

添付資料1 受配電設備監視操作画面（参考）

条件		項目	画面	備考
シンボル 及び グラフィック	遮断器	本体	○	
	断路器	本体	○	
	VCT	本体	○	
	避雷器	本体	○	
	EVT	本体	○	
	変圧器	本体	○	
	コンデンサ	本体	○	
	母線	本体	○	
表示	状態	操作場所	○	
		入（閉路）／切（開路）	○	
		コンデンサ自動／手動	○	
アナログ 表示	電流	受電電流（各相）	○	
		主変圧器一次	○	
		主変圧器一次	○	
		母線連絡	○	
		高圧変圧器（動力及び照明）一次	○	
		高圧変圧器（動力及び照明）二次	○	
	電圧	受電電圧	○	
		主変圧器一次	○	
		主変圧器二次	○	
		母線連絡	○	
		高圧変圧器（動力及び照明）一次	○	
		高圧変圧器（動力及び照明）二次	○	
	周波数	受電周波数	○	
	力率	受電力率	○	
電力	受電電力	○		
操作	遮断器等	開閉スイッチ	○	
	断路器	断路器鎖錠／解錠	○	
その他		操作ガイダンス	○	

添付資料2 自家発電設備監視操作画面（参考）

条件		項目	画面	備考
シンボル 及び グラフィック	自家発電	本体	○	
	遮断器	本体	○	
	切換器	本体	○	
表示	状態	操作場所	○	
		買電／自家発	○	
		始動準備完了	○	
		始動中／停止中	○	
		電圧確立	○	
	アナログ	電圧	○	
		電流	○	
		周波数	○	
		力率	○	
電力		○		
スイッチ	操作	運転／停止(選択)	○	
		非常停止	○	
		自家発始動・停止 自動／手動	○	
		遮断器投入・引外し 自動／手動	○	
その他		ガイダンス（商用－買電切換）	○	

添付資料3 ポンプ設備監視操作画面（参考）

条 件		項 目	機器単体 画面	設備全体 画面
シンボル 及び グラフィック	ポンプ	本体（運転状態赤色と停止状態緑色表示）	○	○
	ポンプ 周辺配管	配管図（吸込配管／吐出配管）	○	○
		ポンプ冷却水配管図（冷却水通水／断水）	○	
	電動機	本体	○	
	吐出弁	吐出弁（赤色と緑色表示）	○	○
	速度 制御装置	本体	○	
補機本体、配管等		○		
表示	状態	操作場所	○	○
		始動準備完了	○	○
		始動中／停止中	○	○
アナログ 表示	ポンプ	軸受温度	○	
	電動機	電動機回転数及び定格に対する%表示（原則は並記）	○	○
		巻線温度	○	
		電動機電流	○	○
		電動機電力	○	
	吐出弁	吐出弁開度	○	○
本管	圧力（吐出及び吸込）及び流量	○	○	
スイッチ	操作	運転／停止（選択）	○	○
		非常停止	○	○
		手動／自動	○	○
		表示復帰	○	○
設定入力	制御用	電動機回転数（原則は定格に対する%表示）	○	○
		圧力、流量、水位等	○	○

## 第7節 電動機設備

### 4.7.1 適用規格

次に示す電動機の主な規格から該当する規格を選定して、それに準拠する。

#### (1) 一般規格

- ア JIS C4034-1「回転電気機械－第1部：定格及び特性」
- イ JIS C4034-2-1「回転電気機械－第2-1部：単一速度三相かご形誘導電動機の損失及び効率の算定方法」
- ウ JIS C4034-5「回転電気機械－第5部：外被構造による保護方式の分類」
- エ JIS C4034-6「回転電気機械－第6部：冷却方式による分類」
- オ JIS C4034-30「回転電気機械－第30部：単一速度三相かご形誘導電動機の効率クラス（IEコード）」
- カ JIS C4203「一般用単相誘導電動機」
- キ JIS C4210「一般用低圧三相かご形誘導電動機」
- ク JIS C4212「高効率低圧三相かご形誘導電動機」
- ケ JIS C4213「低圧三相かご形誘導電動機－低圧トップランナーモータ」
- コ JEM1188「電動機定格出力の標準」
- サ JEM1224「三相かご形誘導電動機の負荷モーメントJの許容値」
- シ JEC2100「回転電気機械一般」
- ス JEC2110「誘導機」

#### (2) 騒音に関する規格

- ア JEM1381「高圧(3kV級)三相かご形誘導電動機（一般用F種）特性及び騒音レベル」
- イ JEM1313「一般用低圧三相かご形誘導電動機の騒音レベル」

#### (3) 絶縁に関する規格

- ア JIS C4003「電気絶縁－熱耐久性評価及び呼び方」
- イ JEC6147「電気絶縁システムの耐熱クラス及び熱的耐久性評価」

#### (4) 防爆構造等の特殊な電動機に関する規格

- ア JIS C60079-0「爆発性雰囲気－第0部：電気機器－一般要件」
- イ JIS C60079-1「爆発性雰囲気で使用する電気機械器具－第1部」
- ウ JIS C60079-7「爆発性雰囲気で使用する電気機械器具－第7部」
- エ JEM1201「安全増防爆型低圧三相かご形誘導電動機の寸法」
- オ JEM1202「クレーン用全閉形巻線形低圧三相誘導電動機」

#### (5) 外来固形物及び水に対する保護

- JIS C0920「電気機械器具の外郭による保護等級（IPコード）」

### 4.7.2 主ポンプ用電動機

取水、送水、配水等の重要なポンプに使用される電動機の仕様は、次のとおりとする。

#### (1) 形式

- ア IP22以上の三相誘導電動機とする。
- イ 耐熱クラスは、次のとおりとする。

- (ア) 低圧用は、耐熱クラスE以上
- (イ) 高圧用は、耐熱クラスF以上
- (2) 電動機の構造
  - ア 計装設備や冷却水配管等の電動機に附帯する設備は、電動機ごとに分割し事故発生時の波及防止、補修等が単独で行えるようにする。
  - イ 電動機各部のグリスアップは、原則として集中給油方式とする。
  - ウ 電動機の点検や補修作業に必要な点検架台、はしご等を設置する。
  - エ 騒音対策が必要な場合は、防音カバー等を設置する。
  - オ 防音カバーを設置する場合は、電動機の点検、補修等に支障がない構造とする。
  - カ 巻線形の場合は、カーボンブラシの粉じんが外部に出ない構造とし、点検口を設置する。
  - キ 省エネルギーを図るため、回転速度制御装置との組合せも考慮した高効率の電動機を選定する。
  - ク 駆動軸部には回転時の巻き込み防止のための保護カバー等を設置する。
- (3) 附属機器
  - ア 回転速度検出器
    - (ア) 各社標準
    - (イ) 外部信号出力
  - イ 巻線及び軸受温度検出器
    - 測温抵抗体
      - (ア) 抵抗素子性能 JIS C1604
      - (イ) 公称 100Ω
      - (ウ) 測定精度 ±0.5%(FS)以内
      - (エ) 保護等級 各社標準
      - (オ) 保護管 特記による。
  - ウ 振動検出装置
 

振動検出器設置の対象ポンプは、「導水ポンプ」、「取水ポンプ」、「送水ポンプ」、「配水ポンプ」等のポンプを基本とする。ただし、必要に応じて他種のポンプに設置する場合は、特記による。

    - (ア) 振動検出器設置箇所
 

振動検出器の最低設置個所は、原則として次によるものとする。ただし、これら以外に振動検出器を追加設置する場合は、特記による。

      - a 横軸ポンプ
 

電動機軸受部、電動機反軸受部、ポンプ本体上部、ポンプ軸受部及びポンプ反軸受部
      - b 立軸ポンプ
 

電動機軸受部、電動機反軸受部、ポンプ上部軸受部及びポンプ本体上部
    - (イ) 振動ピックアップ
      - a 電圧感度 5.1mV/(m/s<sup>2</sup>)±10%
      - b 最大測定加速度 490m/s<sup>2</sup>
      - c 周波数範囲 5Hz～10,000Hz (±3dB)

- d 最大許容加速度 9,800m/s<sup>2</sup>
  - e 共振周波数 20kHz 以上
  - f 取付方式 原則として、ネジ式とする。ただし、施工及び維持管理上に支障を来す場合は、監督員と協議し脱落等の施工方法に注意の上、マグネット式とすることができる。
  - g 附属品 着脱式防水コネクタ付ケーブル(10m)及びフレキシブルホース
- (ウ) 振動検出器施工方法
- ファンカバー及び軸受に直接接していない構造カバー等への取り付けを行わないものとする。
- (エ) 中継ボックス
- a 寸法 特記による。
  - b 構造 防じん防滴構造
  - c 材質 ステンレス鋼 (SUS304) 又は同等品
- (オ) チャンネル切替箱
- a 切替回路数 10 チャンネル以上
  - b 寸法 W 300×D 160×H 250mm (参考)
  - c 構造 防じん防滴構造
  - d 材質 ステンレス鋼 (SUS304) 又は同等品
- (カ) ポンプ軸受情報等の報告
- 振動検出器を取り付けたポンプ及び電動機については、東京都水道局のポンプ劣化診断システムに診断用基礎データを登録する必要があるため、ポンプ軸受仕様等を整理し、監督員に提出する。
- (キ) 診断用基礎データ項目
- 提出すべき項目は、次のとおりとする。
- a 名称
    - (a) 管理事務所
    - (b) 施設名
    - (c) 設置箇所
    - (d) ポンプ名
  - b ポンプ仕様
    - (a) 形式
    - (b) メーカー名
    - (c) 吸込口径
    - (d) 吐出口径
    - (e) 吐出量
    - (f) 揚程
    - (g) 出力
    - (h) 羽枚数
    - (i) 駆動側軸受 (軸受仕様表の内容)
    - (j) 反駆動側軸受 (軸受仕様表の内容)

- (k) 軸 径
- (l) シール法
- (m) 設置年月
- c 電動機仕様
  - (a) 形式
  - (b) メーカー名
  - (c) 電源周波数
  - (d) 電 圧
  - (e) 電 流
  - (f) 容 量
  - (g) 局 数
  - (h) スロット数
  - (i) インバータ制御の有無
  - (j) インバータ搬送周波数
  - (k) 負荷側軸受
  - (l) 反負荷側軸受
  - (m) 機 番
  - (n) 設置年月
- d 軸受仕様表

ポンプ（駆動側軸受及び反駆動側軸受）及び電動機（反負荷側軸受及び負荷側軸受）の各々について

- (a) すべり/転がり
- (b) ベアリングNo.
- (c) ベアリングメーカー名
- (d) ピッチ円径
- (e) 玉径
- (f) 玉数
- (g) 接触角

エ スペースヒータ

各社標準

オ その他

制御及び保護に必要な装置等で特記による。

(4) 附属品

点検整備に必要な特殊工具等

#### 4. 7. 3 インバータ盤

ポンプ制御に使用するインバータ盤の仕様は、次のとおりとする。

(1) 適用規格

「高圧又は特別高圧で受電する需要家の高調波抑制対策ガイドライン（平成6年10月3日付通商産業省資源エネルギー庁公益事業部長通達）」

(2) 構造

ア 構造は、耐久性、安全性、操作性及び保守管理を考慮したものとする。

なお、この項に規定がない事項については、「第4節 4.2.1.1 構造一般」による。

イ 瞬時電圧低下に対する運転保護対策を施す。

ウ 冷却ファンを冗長化等により、1 台の冷却ファン停止を条件にインバータ盤が重故障停止にならない構成とする。

## 第8節 工業計器

## 4.8.1 共通事項

工業計器とは、浄水場、給水所、配水本管、給水栓等の状態を把握するために、流量、水位、圧力、水質等を測定する装置又は機器をいう。

## (1) 材質

浄水及び浄水処理過程における水に接する機器は、水道施設の技術的基準を定める省令(平成12年厚生省令第15号)の規定に適合したものとする。

接液部材質は、使用するプロセスの特性を踏まえた上で選定する。特に薬液との接液部の材質は十分に考慮し、耐薬液性を有するものとする。

また、池内や槽内及び薬液注入設備に設置するものは、腐食性ガスへの耐性を十分考慮する。

## (2) 電源電圧

AC100V (50Hz)又はDC24V

## (3) 出力信号

アナログ出力信号は、DC4mA から 20mA まで又は DC1V から 5V までとする。パルス出力信号、状態出力信号及び警報出力信号は、無電圧接点(半導体方式を含む。)とする。

## (4) 取付方法は、パネル、パイプ、ラック、フランジ又は鋼製架台に取り付けるものとする。

## (5) 保護等級

流量計、レベル計、圧力計、水質計器等は、使用環境について十分に考慮し、機器が設置される環境下で測定精度が低下することがなく、正常に動作するよう保護構造(保護等級)を有しているものとする。

また、「第1節共通事項」4.1.1(3)アに該当し、同項(ア)から(カ)までの使用環境下に設置する場合には、特に注意し、回路の破壊、絶縁低下等による故障を起こすことがなく、機器の信頼性を維持するものとする。

## (6) その他

ア 伝送器類の配線方式は、パルス出力信号及び警報出力信号を除き、原則として2線式とする。

イ 機器とケーブルの接続部は、湿気等が浸透しないように密閉する。

ウ 設置環境は、周囲温度-10℃から+40℃まで、周囲湿度 85%RH 以下とする。その他の環境に設置する場合は、特記による。

エ 原則として現場指示計付きとする。現場指示計の目盛単位は、測定単位の実目盛を基本とする。

オ 出力信号の振動を制動させる必要がある計測器は、ダンピング機能を有すものとする。

カ 雷サージ等の影響の可能性がある場合には、SPD (Surge Protection Devices) を設ける。

キ 工業計器の接液部は、鉛レスとする。

また、配水系で使用される計器の接液部は、内分泌かく乱化学物質の溶出がない材質を使用する。

ク 原則として、復電後測定を再開する際には、初期設定した値が消えることがなく再設定する必要がない機能を有する。

ケ 原則として、変換器箱扉内等に、管種、ライニング材質、管材厚、校正諸元・初期設定等を記録したシートを納める。

コ 測定単位(表示単位)は、「表4.8.1 測定単位」による。

表 4.8.1 測定単位

項 目	単 位	備 考
流 量	m <sup>3</sup> /h、L/min、(m <sup>3</sup> /s)	( ) 内の適用は特記による。
水位・液位	m	
圧 力	MPa、(kPa)	( ) 内の適用は特記による。
水頭又は圧力ヘッド	m	ポンプの運用に関するもの及び配水本管テレメータ、給水栓自動水質計器等の水圧監視に適用する。
アルカリ度	mg/L	
温 度	℃	
色 度	度	
濁 度	度	公益社団法人日本水道協会発行「上水試験方法(2011年版)」による。
残 留 塩 素	mg/L	
p H		無単位
電 気 伝 導 率	μ S/cm	

サ 配管材料は、「第3章 機械設備工事」、塗装は、「第2章 第3節 塗装」による。

シ 適用する主な規格等は、次のとおりである。

- (ア) JIS C1805-1「プロセス計測制御機器－性能評価の一般的方法及び手順－第1部：一般的考察」
- (イ) JIS C1805-2「プロセス計測制御機器－性能評価の一般的方法及び手順－第2部：基準状態における試験」
- (ウ) JIS C1805-3「プロセス計測制御機器－性能評価の一般的方法及び手順－第3部：影響量の効果に関する試験
- (エ) JIS C1805-4「プロセス計測制御機器－性能評価の一般的方法及び手順－第4部：評価報告書の内容」
- (オ) JIS C1002「電子測定器用語」
- (カ) JIS Z8103「計測用語」
- (キ) JIS Z8115「ディペンダビリティ(総合信頼性)用語」
- (ク) JIS Z8116「自動制御用語(一般)」
- (ケ) JIS C0920「電気機械器具の外郭による保護等級(IPコード)」
- (コ) JIS K0101「工業用水試験方法」
- (サ) JIS K0211「分析化学用語(基礎部門)」
- (シ) JIS K0213「分析化学用語(電気化学部門)」
- (ス) JIS K0215「分析化学用語(分析機器部門)」
- (セ) 上水試験方法・解説 2011年版(公益社団法人日本水道協会)

#### 4.8.2 電磁流量計

電磁流量計とは、磁界内を液体が移動するとその速度に応じた起電力が発生することにより、流量を検出する方式で、検出器、変換器、接液リング等の附属品で構成される流量計である。

電磁流量計は、JIS B7554「電磁流量計」によるほか、次のとおりとする。

(1) 一般仕様

ア 測定流体

原水、浄水及び浄水過程における水等と薬液とする。

イ 機器構成

分離形又は一体形

ウ 附属品

専用ケーブル（分離形の場合）、検出器据付用脚、接液リング、ボルト・ナット、ガスケット等の標準附属品

なお、専用ケーブルは、励磁ケーブルを含む

エ 配管接続

フランジ接続方式

オ 形状及び寸法

製造者標準とする。ただし、特記で指定する場所に設置するために、前後の配管と同じ材質の短管、伸縮管等を必要に応じて用意する。

カ 総合精度（検出器・変換器組合せによる。）

(ア) 口径 500 mm未満

流速	0.3m/s～1m/s	±1.5% (FS)
	1m/s 以上	±0.5% (FS)

(イ) 口径 500 mm以上

流速	0.3m/s～1m/s	±1.5% (FS)
	1m/s 以上	±1.0% (FS)

(2) 検出器

ア 測定流速範囲

特記による。

イ 流体温度範囲

(ア) 原水、浄水及び浄水過程における水等

0°C～40°C

(イ) 薬液等

特記による。

ウ 材質

(ア) 電極

a 原水、浄水及び浄水過程における水等

ステンレス鋼 (SUS316L、JIS G 4303) 又は同等品

b 薬液等

白金、チタン又は耐熱性ニッケル合金

(イ) 接液リング

ステンレス鋼 (SUS304、SUS316、JIS G 4303) 白金、チタン又は耐熱性ニッケル合金

(ウ) ライニング

a 原水、浄水、浄水過程における水等

ポリウレタンゴム又はクロロプレンゴム

b 薬液等

四ふっ化エチレン樹脂又は同等品

エ 保護等級

「4.8.1 共通事項(5)保護等級」による。

オ その他

(ア) 配管材料及び塗装は、「第3章 機械設備工事」、塗装は、「第2章 第3節 塗装」による。

(イ) 配水本管用に設置する場合のフランジ規格は、東京都水道用配管材料仕様書のRFフランジ継手（大平面座形）を適用する。

(ウ) 大口径流量計は、必要に応じて維持管理用の梯子等を設置する。

(エ) 設置場所を考慮した十分な強度を持った支持金具を設ける。

(オ) フランジ接合部分には、検出器及び測定流体を同電位にし、ライニング保護を兼ねた接液リングを取り付ける。

(3) 変換器

ア 出力仕様

アナログ出力、積算パルス信号又は接点出力

イ 測定レンジ切換

自動（保守点検の際には、手動による切換も可能である。）

ウ 流水方向測定

自動可逆（必要に応じ、逆流で閉の接点信号を有する。）

エ 保護等級

「4.8.1 共通事項(5)保護等級」による。

#### 4.8.3 超音波流量計

超音波流量計とは、超音波と流体の動きとの干渉によって、流速を検出する方式で、検出器、変換器、専用ケーブル等の附属品で構成される流量計である。

(1) 一般仕様

ア 測定流体

(ア) 種類 原水、浄水及び浄水過程における水等

(イ) 流体温度 0℃～40℃

イ 測定管材質

鋼、鋳鉄、ダクタイル鋳鉄、ポリ塩化ビニル又はステンレス鋼

ウ 測定範囲

特記による。

エ 検出器から変換器間までの距離

300m以内

オ 総合精度(検出器・変換器組合せ)

(ア) 口径 1000 mm未満

流速 1m/s 以上 ±1.5%(FS)

(イ) 口径 1000 mm以上

流速 1m/s 以上 ±1.0%(FS)

カ その他

(ア) 附属品は、検出器取付ワイヤー等の標準附属品と特記による。

(イ) 検出器から変換器までの専用ケーブル等の配線に必要な結合箱は、特記による。

(2) 検出器

ア 材質 各社標準とする。

- イ 附属品 各社標準とする。
  - ウ 保護等級 「4.8.1 共通事項(5)保護等級」による。
  - エ その他  
ワイヤーロープ、締付金具等の材質は、ステンレス鋼（SUS304）又は同等品とする。
- (3) 変換器
- ア 出力仕様  
アナログ出力、積算パルス信号又は接点出力
  - イ 測定レンジ切換  
自動（保守点検の際には、手動による切換も可能である。）
  - ウ 流水方向測定  
自動可逆（必要に応じ、逆流で閉の接点信号を有する。）
  - エ 保護等級  
「4.8.1 共通事項(5)保護等級」による。

#### 4.8.4 圧力、差圧伝送器

圧力伝送器とは、液体、気体等の圧力測定に使用され、圧力値を DC4mA から 20mA まで等の出力信号に変換する機能を持つ計測用機器である。

- (1) 検出方式 静電容量式又は半導体式
- (2) 接液部材質
  - ア 一般用 ステンレス鋼（SUS316）又は同等品
  - イ 耐酸用 耐熱性ニッケル合金又は同等品
- (3) 測定精度  $\pm 0.5\%$  (FS) 以内
- (4) 保護等級 「4.8.1 共通事項(5)保護等級」による。
- (5) 附属品等
  - ア 現場指示計(%目盛又は実測目盛)
  - イ 高低圧均圧弁は、特記による。
- (6) その他  
流量測定用として差圧伝送器を使用する場合は、開平演算器に低入力をカットする機能を設ける。  
また、低入力をカットする比率は、可変できるものとする。

#### 4.8.5 フロート式レベル計

フロート式レベル計とは、JIS B7560「液位測定用自動レベル計」のフロートスプリングバランス式レベル計をいう。フロート式レベル計は、JIS B7560 によるほか、次のとおりとする。

- (1) 機器構成  
レベル計本体、測定ワイヤー、フロート（浮子）、ウエイト、取付器具、防波管（特記による。）等
- (2) 材 質
  - ア フロート ステンレス鋼（SUS316）又は同等品
  - イ ワイヤー ステンレス鋼（SUS304）又は同等品
  - ウ ウエイト ステンレス鋼（SUS304）又は同等品
- (3) 測定精度  $\pm 1.0\%$  (FS) 以内
- (4) 保護等級 「4.8.1 共通事項(5)保護等級」による。

#### 4. 8. 6 超音波式レベル計

超音波レベル計は、主に液体のレベル（液位）測定に使用され、レベルを出力信号に変換する機能を持つ計測用機器である。

(1) 機器構成

送受波器（センサ）、変換器、取付器具、専用ケーブル（センサと変換器間）等

(2) 測定精度  $\pm 1.0\%$  (FS)以内（静水面）

(3) 保護等級

センサ及び変換器の保護等級は、「4.8.1 共通事項(5)保護等級」による。

#### 4. 8. 7 電波式レベル計

電波式レベル計は、微弱電波使用のため電波法で規定される使用制限が一切なく、使用する場所の制約はない。ただし、微弱電波機器の認定を受けているものとする。

(1) 機器構成

発信器（アンテナ含む）、電源、ケーブル、取付器具等

(2) 測定精度  $\pm 10\text{mm}$  以内（0.5m 以遠時）

(3) 保護等級

発信器の保護等級は、「4.8.1 共通事項(5)保護等級」による。

#### 4. 8. 8 投込式レベル計

投込式レベル計とは、液体の重さを圧力として検出し、レベルを出力信号に変換する機能を持つ計測用機器である。

(1) 機器構成

検出器、電源・変換器、中継箱、重錘、ケーブル、検出器取付金具等

(2) 測定精度  $\pm 0.5\%$  (FS)以内

(3) 附属品 各社標準（その他の防波管、設置用ポール等は、特記による。）

(4) 保護等級

中継箱の保護等級は、「4.8.1 共通事項(5)保護等級」による。

#### 4. 8. 9 気泡式レベル計

気泡式レベル計とは、液中に挿入した気泡管の先端から常に一定流量の空気等の気体を放出することにより、気泡管先端にかかる圧力に相当する気体の背圧を測定してレベルを出力信号に変換する機能を持つ計測用機器である。

(1) 機器構成

伝送器、エアージェット、気泡管等

(2) エアージェット

減圧弁、ストレーナ、切替弁（ブロー付）、流量計、圧力計、取付架台等

(3) 材質

ア フランジ ステンレス鋼（SUS316）又は同等品

イ 気泡管 ステンレス鋼（SUS316）又は同等品

(4) 測定精度  $\pm 1.0\%$  (FS)以内

(5) 測定液比重範囲 1.0～2.0 程度

(6) 保護等級 「4.8.1 共通事項(5)保護等級」による。

#### 4. 8. 10 アルカリ度計

- (1) 測定方式
  - 中和滴定法
- (2) 測定試料 原水、浄水及び浄水過程における水等
- (3) 測定範囲 0mg/L～100mg/L 以内
- (4) 測定精度
  - ア 繰返し性誤差 ±2.0% (FS)以内
  - イ 直線性誤差 ±5.0% (FS)以内
- (5) 出力信号 DC4mA～20mA
- (6) 接点入出力
- (7) 保護等級 「4.8.1 共通事項(5)保護等級」による。
- (8) 機能
  - 自動洗浄機能、一定周期連続測定機能等
- (9) 附属品
  - ア 現場指示計
  - イ 機器接続配管類 (各社標準)
  - ウ 架台
  - エ 標準附属品
  - オ 砂ろ過装置 (原水用の場合)
    - (ア) ろ過能力 各社標準
    - (イ) 自動洗浄機能付
- (10) 試薬タンク
  - ア 材質 ポリエチレン
  - イ 容量 100L 程度
  - ウ 附属品
    - 手動かくはん機、レベルゲージ

#### 4. 8. 11 濁度計

- (1) 測定方式
  - 散乱光測定方式、表面散乱光方式、透過光測定方式、積分球式光電光度方式、透過散乱光方式又はレーザ方式
- (2) 測定試料
  - 原水、浄水、浄水過程における水等
- (3) 測定範囲
  - ア 原水用 0度～2000度程度
    - 単レンジ又は2レンジ自動切替
  - イ 浄水用
    - (ア) 0度～3度程度
    - (イ) 0度～0.2度及び0～2度程度 (低濁度計レンジ切替の場合)
    - (ウ) 0.0000度～2.0000度程度 (レーザ方式による場合)
- (4) 測定精度
  - ア 低濁度計 (0度～1度程度)
    - 繰返し性誤差 ±3.0% (FS)以内

- |          |                                 |
|----------|---------------------------------|
| 直線性誤差    | ±3.0% (FS)以内                    |
| イ 低濁度計以外 |                                 |
| 繰返し性誤差   | ±2.0% (FS)以内                    |
| 直線性誤差    | ±3.0% (FS)以内 (1000度以下)          |
|          | ±5.0% (FS)以内 (1000度を超え 2000度まで) |
- (5) 校正用標準粒子  
給水栓水質測定に用いる濁度計校正用標準粒子は、ポリスチレン系とする。
- (6) 保護等級 「4.8.1 共通事項(5)保護等級」による。
- (7) 附属品 (共通)
- ア 現場指示計
  - イ 機器接続配管類
  - ウ 標準附属品
- (8) 附属品 (原水用)
- 自動洗浄装置

#### 4.8.12 精密濁度計 (微粒子カウンタ)

- (1) 測定方式  
前方散乱光微粒子カウント方式／側方散乱光微粒子カウント方式／干渉縞微粒子カウント方式
- (2) 測定試料  
特記による。
- (3) 測定範囲
- ア 濁度の場合 0.0000度～2.0000度
  - イ 微粒子個数濃度 0個～10<sup>5</sup>個/mL程度 (粒径により異なる。)
- (4) 測定精度
- ア 濁度の場合
    - 繰返し性誤差 ±5.0% (FS)以内
    - 直線性誤差 ±5.0% (FS)以内
  - イ 微粒子個数濃度の場合
    - 繰返し性誤差 ±5.0% (FS)以内
    - 直線性誤差 ±5.0% (FS)以内
- (5) 出力信号  
DC4mA～20mA
- (6) 保護等級 「4.8.1 共通事項(5)保護等級」による。
- (7) 附属品
- ア 現場指示計
  - イ 機器接続配管類
  - ウ 標準附属品

#### 4.8.13 残留塩素計

- (1) 測定方式  
ポーラログラフ法 (JIS K0111「ポーラログラフ分析のための通則」による。)

- (2) 測定試料
  - ア 有試薬 原水、浄水、浄水過程における水等
  - イ 無試薬 浄水
- (3) 測定範囲
  - ア 有試薬 0 mg/L～10mg/L (単レンジ)
  - イ 無試薬 0 mg/L～ 3mg/L
- (4) 測定精度
  - ア 繰返し性誤差
    - 有試薬 ±2.0% (FS) 以内
    - 無試薬 ±2.0% (FS) 以内
  - イ 直線性誤差
    - 有試薬 ±3.0% (FS) 以内
    - 無試薬 ±5.0% (FS) 以内
  - ウ ドリフト
    - 有試薬 ゼロ点誤差 ± 1% /月以内
    - スパン誤差 ± 5% /月以内
    - 無試薬 ゼロ点誤差 ± 1% /月以内
    - スパン誤差 ± 10% /月以内
- (5) 出力信号 DC4mA～20mA
- (6) 接点入出力
- (7) 自動洗浄機能付
- (8) 保護等級 「4.8.1 共通事項(5)保護等級」による。
- (9) 附属品
  - ア 現場指示計
  - イ 機器接続配管類 (各社標準)
  - ウ 砂ろ過装置 (原水用の場合)
    - (ア) ろ過能力 各社標準
    - (イ) 自動洗浄機能付
  - エ 標準附属品
- (10) 試薬タンク
  - ア 材質 ポリエチレン
  - イ 容量 100L 程度
  - ウ 附属品
    - 手動かくはん機、レベルゲージ及び架台

#### 4.8.14 pH計

- (1) 測定方式 ガラス電極法
- (2) 測定試料 原水、浄水、浄水過程における水等
- (3) 測定範囲 pH4～pH10
- (4) 測定精度
  - ア 直線性誤差 ±0.5 (pH) 以内
  - イ 繰返し性誤差 ±0.2 (pH) 以内
- (5) 出力信号 DC4mA～20mA

- (6) 接点出力
- (7) 保護等級 「4.8.1 共通事項(5)保護等級」による。
- (8) 附属品(共通)
  - ア 現場指示計
  - イ 機器接続配管類
  - ウ 標準附属品
- (9) 附属品(原水用)
  - 自動洗浄装置

#### 4.8.15 電気伝導率計

- (1) 測定方式 交流電極法(2電極又は4電極)、電磁誘導方式
- (2) 測定試料 原水、浄水、浄水過程における水等
- (3) 測定範囲  $0\mu\text{S}/\text{cm}\sim 500\mu\text{S}/\text{cm}$
- (4) 測定精度
  - ア 直線性誤差  $\pm 2\%$ (FS)以内
  - イ 繰返し性誤差  $\pm 2\%$ (FS)以内
- (5) 保護等級 「4.8.1 共通事項(5)保護等級」による。
- (6) 附属品
  - ア 現場指示計
  - イ 機器接続配管類
  - ウ 標準附属品

#### 4.8.16 色度計

- (1) 測定方式 透過光測定法又は吸光光度法  
水道法(上水試験法)準拠
- (2) 測定試料 浄水、浄水過程における水等
- (3) 測定範囲 浄水用 0度~10度
- (4) 測定精度 繰返し性誤差  $\pm 5.0\%$ (FS)以内
- (5) 出力信号 DC4mA~20mA
- (6) 接点出力
- (7) 保護等級 「4.8.1 共通事項(5)保護等級」による。
- (8) 附属品
  - ア 現場指示計
  - イ 機器接続配管類(各社標準)
  - ウ 自動洗浄装置
  - エ 標準附属品
  - オ 自動校正装置(自動ゼロ校正)
  - カ 自動洗浄機能

#### 4.8.17 水温計

- (1) 測定方式 測温抵抗体方式
  - ア 抵抗素子性能 JIS C1604 準拠
  - イ 公称抵抗 100Ω

- (2) 測定対象  
原水、浄水、浄水過程における水等
- (3) 測定範囲 0℃～100℃ (JIS 低温用)
- (4) 測定精度  
誤差 ±0.5%(FS) 以内
- (5) 保護等級 「4.8.1 共通事項(5)保護等級」による。
- (6) 附属品 保護管

#### 4.8.18 自動水質計器

- (1) 測定項目
  - ア 濁度
  - イ 残留塩素
  - ウ pH
  - エ 電気伝導率
  - オ 色度
  - カ 水温
  - キ 圧力
- (2) 測定方式
  - ア 濁度 透過光測定方式又は散乱光測定方式
  - イ 残留塩素 ポーラログラフ法
  - ウ pH ガラス電極法
  - エ 電気伝導率 交流電極法 (2電極又は4電極)
  - オ 色度 透過光測定方式
  - カ 水温 測温抵抗体法
  - キ 圧力 拡散半導体法
- (3) 測定試料 無試薬 浄水
- (4) 測定範囲
  - ア 濁度 0度～2度
  - イ 残留塩素 0 mg/L～2mg/L
  - ウ pH pH2～pH12
  - エ 電気伝導率 0 μS/cm～500 μS/cm
  - オ 色度 0度～10度
  - カ 水温 0℃～50℃
  - キ 圧力 0MPa～1.0MPa
- (5) 測定精度 直線性誤差
  - ア 濁度 ±2.5% (FS) 以内
  - イ 残留塩素 ±2.5% (FS) 以内
  - ウ pH ±0.1pH 以内
  - エ 電気伝導率 ±2.0% (FS) 以内
  - オ 色度 ±5.0% (FS) 以内
  - カ 水温 ±1.0℃以内
  - キ 圧力 ±0.5% (FS) 以内
- (6) 出力信号 DC4mA～20mA

(7) 接点入出力

(8) 保護等級 「4.8.1 共通事項 (5) 保護等級」による。

(9) 附属品

ア 現場表示器 (各社標準)

イ 自動洗浄機能付

ウ 自動ゼロ校正機能付

エ 標準附属品 (各社標準)

オ 架台 (屋内に設置する場合)

## 第9節 立坑設備

立坑設備とは、立坑内を維持管理するために設置された照明器具、排水ポンプ等の設備をいう。

### 4.9.1 設置方式

立坑電気設備の設置方式の種類は、次のとおりとする。

#### (1) 地上方式

坑内設備を坑外に設置する現場盤から運転操作する方式である。

#### (2) 地下方式

坑内設備を坑内に設置する坑内動力盤から運転操作する方式である。

### 4.9.2 構成機器

各設置方式ごとの構成機器は、「表 4.9.1 方式ごとの構成機器」のとおりとする。

表 4.9.1 方式ごとの構成機器

方式	構成機器及び材料
地上	引込ポール（架空引込み方式の場合）、ハンドホール、現場盤（取引用計量器含む。）、排水ポンプ、照明器具、電線・ケーブル類、配管、弁類
地下	引込ポール（架空引込み方式の場合）、ハンドホール、計量器盤、坑内動力盤、排水ポンプ、照明器具、電線・ケーブル類、配管、弁類

### 4.9.3 機器及び材料

#### (1) 共通事項

ア 地上に設置する引込みポール、現場盤及び計量器盤の塗装色は、ダークブラウン（マンセル値 5YR2/1）を原則とするが、道路管理者、公園管理者等と協議の上、設置環境との調和を十分に考慮し決定する。

イ 屋外盤には、下地処理又は表面処理により張紙防止加工を施す。

#### (2) 引込ポール

##### ア 準拠規格

(ア) JEAC8001 内線規程「引込小柱などの施設」

- a 口径 90mm 以上（引込み電線の荷重等を考慮した強度を確保する。）
- b 材料 鋼製
- c 塗装 カラーコーティング又は熔融亜鉛メッキとする。

(イ) 電気設備に関する技術基準を定める省令(平成9年通商産業省令第52号)

##### イ 構造

(ア) ポール頂部には、キャップを取り付ける。

(イ) ポール上部の架空線引込口には、ブッシングの取付け及び防水を施す。

(3) ハンドホール

ア 準拠基準

(ア) JIS C3653 電力用ケーブルの地中埋設の施工方法「4.3 地中箱」

(イ) JEAC8001 内線規程「地中箱の施設」

イ 鉄蓋の形状

φ600、東京都紋章入り

(4) 現場盤

現場盤は、「第2節 配電盤 4.2.4 低圧配電盤」及び次による。

ア 形式

屋外鋼板製閉鎖スタンド形

イ 構造

(ア) 保護等級 IP33 以上

(イ) 取引用電力量計（三相及び単相）及び電流制限器を収納するスペース並びに取引用計量器検針窓を設ける。

(ウ) 2重扉式構造（大小扉式又は中外扉式）とする。

(エ) 大扉又は外扉を開けて状態確認及び操作する構造とする。

(5) 計量器盤

計量器盤は、「第2節 配電盤 4.2.4 低圧配電盤」及び次のとおりとする。

ア 形式

(ア) 架空配電方式

屋外鋼板製閉鎖ポール掛形

(イ) 地中配電方式

屋外鋼板製閉鎖スタンド形

イ 構造

(ア) 保護等級 IP33 以上

(イ) 取引用電力量計（三相及び単相）及び電流制限器を収納するスペース並びに計量器検針窓を設ける。

(ウ) 扉を開けることにより排水ポンプの異常が表示ランプで確認できるものとする。

(エ) 表示ランプの点灯確認試験ができるスイッチを設ける。

(6) 坑内動力盤

坑内動力盤は、「第2節 配電盤 4.2.4 低圧配電盤」及び次のとおりとする。

ア 形式

ステンレス鋼板製閉鎖壁掛形

イ 構造

(ア) 保護等級 IP33 以上

(イ) 2重扉式構造（大小扉式又は中外扉式）とする。

(ウ) 大扉又は外扉を開けて状態確認及び操作する構造とする。

(エ) 収納機器の重量、作動による衝撃等を考慮して設計製作する。

(オ) 機械的強度を必要とする構成部は、適切な補強をする。

(カ) ケーブルの盤貫通部分は、防水性能、耐食性能があるケーブルグランドを使用し、盤の保護等級を損なわないようにする。

(キ) 盤内コンセントを設ける。

ウ 盤板厚

盤の板厚は、1.2 mm以上のステンレス鋼板とする。

(7) 排水ポンプ

ア 形式

「第3章 第2節 ポンプ 3.2.8 雑排水用水中モーターポンプ」による。ただし、深い立坑に用いる排水ポンプは、特記による。

イ 運転制御

現場盤又は構内動力盤からの手動運転のほか、水位検出器による自動運転、交互運転、2台目追加運転、他号機故障時のバックアップ運転等が可能な方式とし、詳細は、特記による。

(8) 照明器具

照明器具は、JIS C8105「照明器具」によるほか、次のとおりとする。

ア 形式

防浸形器具（ブラケット形、ランプ保護筒付き）

イ 保護等級

IP67 以上

ウ 定格電圧

AC100V

エ ランプ

LED 灯（蛍光灯 20W 形程度）

オ 材質

（ア）本体 合成樹脂製又はステンレス製

（イ）ランプ保護筒 ポリカーボネート製

カ 取付け方法

直付金具取付け方式

キ 附属品

（ア）リードケーブル（防水コネクタ付き）

600V VCT 0.75mm<sup>2</sup>-3 心、0.6m 又は同等品

（イ）取付金具

(9) AC100V 電源用コンセント

ア 用途

立坑内の AC100V 電源用

イ 形式

露出防水形 キャップ付、2P、15A、125V、接地端子付き

ウ 材質

耐食アルミニウム合金製又は同等品

エ 構造

保護等級 IP33 以上

(10) 電話用コンセント

- ア 用途  
電話用（立坑内外通信用）
- イ 形式  
露出防水形 キャップ付、2P、15A、125V
- ウ 材質  
耐食アルミニウム合金製又は同等品
- エ 構造  
保護等級 IP33 以上
- オ 塗装  
キャップは、黄色に塗装する。

(11) 点灯スイッチ（坑内用）

- ア 形式  
防水形点灯スイッチ 1P、10A、125V
- イ 本体材質  
耐食アルミニウム合金製又は同等品
- ウ 構造  
保護等級 IP33 以上

(12) 水位検出器

フロート（フリクト）式レベルスイッチ

4.9.4 施工

(1) 機器据付け

- ア 坑内動力盤は、坑内最上階に設置する。  
盤の据付けは、チャンネルベース等を使用して壁面から離して取り付ける。
- イ 照明器具等は、器具内への水浸透を防止する。
- ウ 立坑内の地上に最も近い階及び最下階に AC100V 電源コンセントを設置する。
- エ 電話用コンセントは現場盤内又は計量器盤内のほか、坑内最上階及び最下階に設置する。
- オ 立坑内水位検知器は、排水ポンプによる排水ピットの水位制御に用いられる。原則として、水位4か所測定するものとする。
- カ 排水ポンプは、排水槽内の堆積物を吸い込まないようにコンクリートブロックの上に据え付けるなど、排水槽底板から吸込口が若干上になるように設置する。
- キ 排水ポンプの銘板は、ポンプ盤面等の確認しやすいところに取り付ける。

(2) 配線工事

配線工事は、「第12節 配線」によるほか、次のとおりとする。

- ア 立坑内に布設するケーブルは、ステンレス製の配線支持金具を使用した露出配線とする。
- イ ケーブルの分岐及び接続が必要な箇所は、JCAA A 102「600V 架橋ポリエチレン絶縁電力ケーブル用直線接続部」に適合する直線接続材料、分岐接続材料又は同等品のものを使用して防水処理施工する。  
また、照明器具については、防水形コネクタ（器具と同程度の防水性能を有するもの）を使用する。
- ウ 接地線は、各機器へ配線されている多心ケーブルの1心を使用する。

- エ 坑内と地上部のハンドホールへの地中配線は、波付硬質合成樹脂管（FEP）等で行う。
- オ 盤類のケーブル引出口、ハンドホール等の貫通部は、ケーブル通線後に止水材を使用し、防水対策を施す。

(3) 配管工事

配管工事は、「第3章 第6節 配管・弁類」によるほか、次のとおりとする。

- ア 排水管は、ポンプ設置台数（標準2台）に合わせてヘッダーを設け分岐配管する。ヘッダーから下の配管は、仕切弁、逆止弁及び伸縮管を取り付け排水ポンプに接続する。
- イ 立坑内の配管類は、ステンレス製又は耐衝撃性塩化ビニル管とする。  
なお、埋設配管は、ステンレス製とする。
- ウ 伸縮管は、ゴム製又は合成樹脂製の可とう管とし、ヘッダーから下の配管は、フランジ接続とする。

## 第10節 配水本管テレメータ設備

配水本管テレメータ設備とは、配水本管等に設置され、水圧及び流量を計測し、親局を水運用システムとして信号を通信する設備のことをいう。

### 4.10.1 設置方式、計測対象及び停電補償

#### (1) テレメータ設置方式

##### ア 地上Ⅰ方式

地上Ⅰ方式とは、テレメータ盤を地上に設置する方式である。

##### イ 地上Ⅱ方式

地上Ⅱ方式とは、テレメータ盤を地上に設置するが、圧力伝送器等の機器を弁室、テレメータ室等の地下の部屋に設置する方式である。

##### ウ 地下方式

地下方式とは、テレメータ送量器、超音波流量変換器等の機器を弁室、テレメータ室等の地下の部屋に設置する方式である。

#### (2) 引込み方式

##### ア 架空引込み方式

引込み電線路が架空電線路の場合は、引込みポールを設置する。

##### イ 地中引込み方式

引込み電線路が地中化されている地区では、盤内に直接地中から引き込む。

#### (3) 計測対象

##### ア 1量型

配水本管の圧力を計測し伝送する。

##### イ 2量型

配水本管の圧力、流量を計測し伝送する。

#### (4) 停電補償

商用電源停電時にも、配水本管の圧力の計測及び伝送を行うと共に、警報の伝送を行う。ただし、配水本管の流量の計測は、停電補償の対象外とする。

### 4.10.2 機器構成

テレメータ設置方式及び計測対象別の機器構成は、「表 4.10.1 機器構成」のとおりとする。

表 4.10.1 機器構成

方式	区分	機器設置場所	場所別構成機器
地上 I	1量型	地上	テレメータ盤又はポール一体形（注）
		弁室内	圧力取出し
	2量型	地上	テレメータ盤又はポール一体形（注）
		流量計室内	圧力取出し及び超音波流量計検出器
地上 II	1量型	地上又はポール上	テレメータ盤又はポール一体形（注）
		テレメータ室内	圧力伝送器及び圧力伝送器用配管弁類
		弁室内	圧力取出し
	2量型 (a)	地上又はポール上	テレメータ盤又はポール一体形（注）
		流量計室内	圧力取出し、圧力伝送器、圧力伝送器用配管弁類、超音波流量変換器及び超音波流量計検出器
	2量型 (b)	地上又はポール上	テレメータ盤又はポール一体形（注）
		テレメータ室内	圧力伝送器、圧力伝送器用配管弁類及び超音波流量計変換器
		流量計室内	圧力取出し及び超音波流量計検出器
	地下	1量型	地上又はポール上
テレメータ室内			テレメータ送量器箱、圧力伝送器及び圧力伝送器用配管弁類
弁室内			圧力取出し
2量型 (a)		地上又はポール上	電源盤（注）
		流量計室内	テレメータ送量器箱、圧力伝送器、圧力伝送器用配管弁類、超音波流量計変換器及び超音波流量計検出器
2量型 (b)		地上又はポール上	電源盤（注）
		流量計室内	圧力取出し及び超音波流量計検出器
		テレメータ室内	テレメータ送量器箱、圧力伝送器、圧力伝送器用配管弁類及び超音波流量計変換器

（注）電力地中引込の場合及び、蓄電池を盤内に設置しない等の場合は、特記による。

#### 4.10.3 機器及び材料

##### (1) 共通事項

ア 地上に設置する引込みポール、テレメータ盤等の塗装色は、ダークブラウン（マンセル値 5YR2/1）を原則とするが、道路管理者、公園管理者等と協議の上、設置環境との調和を十分に考慮し決定する。

イ 屋外盤には、下地処理又は表面処理により張紙防止加工を施す。

##### (2) 引込ポール

「第9節 立坑設備 4.9.3 機器及び材料 (2) 引込ポール」による。

##### (3) テレメータ盤

テレメータ盤は、「第2節 配電盤 4.2.4 低圧配電盤」及び次のとおりとする。

##### ア 形式

##### (ア) 地上I方式

屋外自立閉鎖形（前後面扉）、屋外自立閉鎖ポール一体形（前面扉）

(イ) 地上Ⅱ方式

屋外自立閉鎖形（前後面扉）、屋外自立閉鎖ポール一体形（前面扉）、屋外閉鎖ポール掛形（前面扉）

イ 材質

鋼製

ウ 構造

(ア) IP33 以上

(イ) 扉は鍵付きとし、鍵は当局が指定するものを使用する。

(ウ) 遮熱板

主に屋外閉鎖ポール掛形で使用する。（必要な場合は、特記による。）

(エ) 参考寸法<sup>注1</sup>

a 地上Ⅰ方式1量型

(a) 屋外自立閉鎖形（前後面扉） 約 W 500×H 2100×D 500 mm

（蓄電池を盤内に設置しない場合 … 約 W 500×H 1600×D 500 mm）

(b) 屋外自立閉鎖ポール一体形（前面扉） 約 W 350×H 3000×D 350 mm<sup>注2</sup>

b 地上Ⅰ方式2量型

(a) 屋外自立閉鎖形（前後面扉） 約 W 600×H 2100×D 600 mm

（蓄電池を盤内に設置しない場合 … 約 W 600×H 1600×D 600 mm）

(b) 屋外自立閉鎖ポール一体形（前面扉） 約 W 350×H 3500×D 350 mm<sup>注2</sup>

c 地上Ⅱ方式1量型

(a) 屋外自立閉鎖形（前後面扉） 約 W 500×H 2100×D 500 mm

(b) 屋外自立閉鎖ポール一体形（前面扉） 約 W 350×H 1200×D 350 mm<sup>注2</sup>

(c) 屋外閉鎖ポール掛形（前面扉） 約 W 400×H 1200×D 300 mm

d 地上Ⅱ方式2量型

(a) 屋外自立閉鎖形（前後面扉） 約 W 600×H 2100×D 600 mm

(b) 屋外自立閉鎖ポール一体形（前面扉） 約 W 350×H 1200×D 350 mm<sup>注2</sup>

(c) 屋外閉鎖ポール掛形（前面扉） 約 W 400×H 1200×D 350 mm

注1 原則、停電補償形とする。

注2 機器収納部の寸法とする。ポール部を含めた高さ(H)は、約6000mmである。

エ 盤内収納機器

(ア) テレメータ送量器

(イ) 圧力伝送器 注 地上Ⅰ方式のみ

(ウ) 圧力伝送器用配管弁類 注 地上Ⅰ方式のみ

(エ) 超音波流量計変換器 注 地上Ⅰ方式の2量型のみ

（地上Ⅱ方式の2量型に必要な場合は、特記による。）

(オ) 配線用遮断器

(カ) 電源制御装置

(キ) 蓄電池 （盤内に設置しない場合は、特記による。）

(ク) 保安器 注 伝送路が有線の場合

(ケ) 取引用計器窓（網入りガラス形。取引用計器の取付台を含む。）

（必要な場合は、特記による。）

(コ) 端子台等

(サ) ディストリビュータ

(シ) メンテナンススイッチ

- (ス) スペースヒータ (温度調節器付き、50W 程度)  
(屋外閉鎖ポール掛形で必要な場合は、特記による。)
- (セ) 盤内照明用 LED 灯 (蛍光灯 20W 形程度)  
(屋外閉鎖ポール掛形で必要な場合は、特記による。)
- (ソ) 換気ファン<sup>注</sup> (屋外閉鎖ポール掛形で必要な場合は、特記による。)  
注 盤の上部に取り付ける。  
運転停止は、温度センサによる自動制御方式とする。  
また、吸気用通気孔には、防じんフィルタを設ける。
- オ その他機器  
アンテナ (引込ポール等への取付資材一式を含む。) 注 伝送路が無線の場合
- (4) テレメータ送量器  
テレメータ送量器の機種は、汎用デジタル形送量器とする。
  - ア 入力仕様  
接続する計測機器に合わせて選択する。
    - (ア) 計測入力 2 項目、DC4mA から 20mA まで又は 1V から 5V までのアナログ入力
    - (イ) 監視入力 12 点 (積算パルスを含む。) 程度、片側共通の無電圧 a 接点入力
    - (ウ) RS232C インターフェース
  - イ 伝送路  
第一種電気通信事業者による伝送路 (有線又は無線) を、親局の受信方法に合わせて選択する (「表 4.10.2 方式ごとの伝送路」参照)。(選択は、特記による。)

表 4.10.2 方式ごとの伝送路

方式	伝送路
有線伝送路	デジタル専用線 (64kbps、128kbps 等)
	デジタル加入回線
	その他 (必要な場合は特記による。)
無線伝送路	無線パケット通信網
	その他 (必要な場合は特記による。)

- ウ 通信プロトコル  
汎用デジタル通信プロトコルを親局の受信方法に合わせて選択する。
  - (ア) TCP/IP (伝送仕様等詳細については、添付資料 4 を参照のこと。)
  - (イ) その他 (必要な場合は、特記による。)
- エ 通信制御等機能
  - (ア) 時刻修正
  - (イ) 自己診断及び通知機能
  - (ウ) 商用電源停電検出、蓄電池電圧低下検出及び通知機能 (計測機器に付加する場合を除く。)
  - (エ) 再ダイヤルアップ機能
  - (オ) その他 (必要な場合は、特記による。)
- オ データ処理機能
  - (ア) アナログ入力の変換
  - (イ) パルス入力のカウント及び積算は特記による。

カ 使用条件

- (ア) 温度 0℃～50℃（動作補償）、0～50℃（精度補償）
- (イ) 湿度 20%～90%（結露しないこと。）
- (ウ) 電源 DC12V(9V～16V)、5W 以内（ルータ等外付機器を除く。）
- (エ) 外付電源入力 AC100V±10%

通信接続機器、信号入力機器、外部電源装置等の附属機器が設置される場合は、附属機器の使用条件等も上記条件に準ずる。

(5) ディストリビュータ

- ア 入力電圧 AC100V±10%
- イ 供給電圧 圧力伝送器等入力電源仕様に準ずる。
- ウ 出力信号 DC4mA～20mA
- エ 故障出力

(6) 圧力伝送器

主要構成は、「第8節 工業計器 4.8.4 圧力、差圧伝送器」によるほか、次のとおりとする。

- ア 保護等級  
IP67 以上
- イ 電 源  
メーカー標準とする。ただし、ディストリビュータ供給電圧と整合性がとれるものとする。

(7) 圧力伝送器用配管弁類

圧力伝送器の保守用配管弁類は、圧力試験用弁、圧力計、手動弁、自動空気抜弁等で構成する。

配管弁類を配置したベース板は、テレメータ盤内等に設置する。

(8) 超音波流量計

「第8節 工業計器 4.8.3 超音波流量計」による。

(9) テレメータ送量器箱（地下式）

送量器が収納可能なものとする。

- ア 保護等級  
IP67 以上
- イ 材 質  
アルミ製又はステンレス製
- ウ 収納機器
  - (ア) テレメータ送量器
  - (イ) ディストリビュータ
  - (ウ) メンテナンススイッチ

(10) 電源箱（地下式）

- ア 保護等級  
IP67 以上
- イ 材 質  
アルミ製又はステンレス製
- ウ 寸 法  
各社標準
- エ 収納機器
  - (ア) 配線用遮断器（ELCB×1、MCCB×3）

- (イ) 保安器 注 伝送路が有線の場合
- (ウ) 端子台等
- オ その他機器
  - アンテナ（引込ポール等への取付資材一式を含む。） 注 伝送路が無線の場合
- (11) 電源盤
  - 電源盤は、「第2節 配電盤 4.2.4 低圧配電盤」及び次のとおりとする。
  - ア 形式
    - 屋外閉鎖ポール掛形（前面扉）、屋外自立閉鎖形（前後面扉）
  - イ 材質
    - 鋼製
  - ウ 構造
    - (ア) IP33 以上
    - (イ) 扉は鍵付きとし、鍵は当局が指定するものを使用する。
    - (ウ) 遮熱板
      - 主に屋外閉鎖ポール掛形で使用する。（必要な場合は、特記による。）
    - (エ) 参考寸法
 

a 屋外自立閉鎖形（前後面扉）	約 W 400×H 1200×D 350 mm
b 屋外閉鎖ポール掛形（前面扉）	約 W 400×H 1200×D 350 mm
  - エ 盤内収納機器
    - (ア) 配線用遮断器
    - (イ) 電源制御装置
    - (ウ) 蓄電池（盤内に設置しない場合は、特記による。）
    - (エ) 保安器 注 伝送路が有線の場合
    - (オ) 取引用計器窓（網入りガラス形。取引用計器の取付台を含む。）
      - （必要な場合は、特記による。）
    - (カ) 端子台等
    - (キ) スペースヒータ（温度調節器付き、50W 程度）
      - （屋外閉鎖ポール掛形で必要な場合は、特記による。）
    - (ク) 盤内照明用 LED 灯（蛍光灯 20W 形程度）
      - （屋外閉鎖ポール掛形で必要な場合は、特記による。）
    - (ケ) 換気ファン<sup>注</sup>（屋外閉鎖ポール掛形で必要な場合は、特記による。）
      - 注 盤の上部に取り付ける。
      - 運転停止は、温度センサによる自動制御方式とする。
      - また、吸気用通気孔には、防じんフィルタを設ける。
  - オ その他機器
    - アンテナ（引込ポール等への取付資材一式を含む。） 注 伝送路が無線の場合
- (12) 取引用計量器箱
  - ア 形式
    - 屋外閉鎖ポール掛形（引込ポールへの取付け金具付き）
  - イ 材質
    - 鋼板製
  - ウ 構造
    - (ア) IP33 以上
    - (イ) 扉の鍵は、当局が指定するものを使用する。

- (ウ) 検針用窓付きとする。
- エ 収納機器
  - 電力供給会社から支給される取引用計器
- (13) 電源制御装置
  - ア 入力
    - AC100V
  - イ 出力
    - DC12V
  - ウ 機能
    - (ア) 回復充電及び浮動充電機能
    - (イ) 過充電及び過放電防止機能
- (14) 蓄電池
  - ア 蓄電池種別
    - 原則、高放電深度対応シール型鉛蓄電池
  - イ 使用条件
    - 温度 0℃～50℃
  - ウ 容量
    - 商用電源停電時にも、配水本管の圧力の計測及び伝送並びに、警報の伝送が72時間以上可能な容量とする。
    - ただし、配水本管の流量の計測、換気ファン及びスペースヒータ等は停電補償の対象外とする。
- (15) 排水ポンプ
  - 特記により排水ポンプを設置する場合には、「第3章 第2節 ポンプ 3.2.8 雑排水用 水中モーターポンプ」による。
- (16) 浸水警報器
  - ア 形式
    - フロート（フリクト）式レベルスイッチ
  - イ 浸水警報器用取付支持材
    - ステンレス製
- (17) ハンドホール
  - 「第9節 立坑設備 4.9.3 機器及び材料 (3) ハンドホール」による。

#### 4.10.4 施工

- (1) 機器の設置
  - ア 機器等の設置は、地上方式、地下方式等その形式に適した方法で施工する。
  - イ ハンドホール内に設置する機器は、伸縮式のラック等を使用し、保守時は機器を地上部へ引き上げて点検できるように施工する。
  - ウ 排水ポンプを設置する場合は、排水槽内の堆積物を吸い込まないようにコンクリートブロックの上に据え付ける等、排水槽底板から吸込口が若干上になるように設置する。
  - エ 排水ポンプの銘板は、ポンプ盤面等の確認しやすいところに取り付ける。
- (2) 配線工事
  - 配線工事は、「第12節 配線」及び「第9節 立坑設備 4.9.4(2)配線工事」（ただし、接地線は機器ごとに配線を行う。）によるほか、次のとおりとする。
  - ア 地中配線の施工は、原則としてハンドホールを設置するものとする。ただし、施工上ハ

ンドホールが設置できない場合は、特記による。

イ ハンドホール内の配線は、保守時の機器移動を考慮し、余裕長を十分に確保する。

(3) 配管工事

ア 配水本管の圧力を測定するため、圧力伝送器用導圧配管の取付けを行う。

イ 導圧管用配管及び弁類は、ステンレス製とする。

また、口径は20mm (sch40) とする。

ウ 仕切弁は、導圧配管の配水本管吐出部に1個、圧力計手前に保守点検用として1個設ける。

エ 圧力計の零点位置は、取り出す配水本管の管芯となるように補正する。

オ 排水ポンプを設置する場合の配管・弁類は、「第9節 立坑設備 4.9.4 施工(3) 配管工事」による。

## 添付資料4 配水本管テレメータにおける補足事項

### 1 通信プロトコルが TCP/IP の場合の伝送仕様例

#### (1) 概要

水運用システム（「第6節 監視制御設備 4.6.2(6)通信装置」参照）における配水本管用 IP データ子局（テレメータ）と配水本管用 IP 通信装置間（親局 2系統）について記述する。

#### (2) 伝送仕様

- ア TCP/IP プロトコルを使用する。
- イ IP テレメータ子局をクライアント、親局をサーバーとする（公衆回線 WAN 仕様）。
- ウ 公衆無線網（パケット通信）
- エ 無線部伝送速度 9600bps 以上
- オ WAN部伝送速度 64kbps 以上（デジタル専用 WAN 仕様）

#### (3) デジタル専用線

WAN 部伝送速度 64kbps 以上

### 2 IP データ子局－IP 通信装置間の電文形式

一般形式

ヘッダ部 8 バイト					データ部 (MAX1016 バイト)	
スタートコード <sup>△</sup>	伝送バイト	親局番号	回線種別	ON/OFF 認識コード <sup>△</sup> 又は予備	MSG-ID	可変部 (MAX1014 バイト)
S	S	B	B	S	C(2)	

- (1) スタートコード 固定
- (2) 伝送バイト数 スタートコード部から電文末尾までの総バイト数をセットする。
- (3) 親局番号 親局の系統番号
- (4) 回線種別 親局－子局間の回線種別、子局が送信時に設定する。
- (5) ON/OFF 識別コード 周期データ時などにセットする。
- (6) MSG-ID 電文の種類を表す。
- (7) 可変部 電文ごとに異なる。

注 ヘッダ部の形式は、参考であり、親局に形式に従う。

### 3 周期観測データメッセージ

親局 1系、2系の周期観測データメッセージは、同一タイミングのときは同じ計測データ値、同じ ON/OFF データを送信する。

計測値範囲は、直線性をもって工学値スケールへ変換した値を親局に伝送する。

### 4 TCP/IP における注意点

TCP/IP では、回線種別の特性上、パケットが回線に送信されるとき、1パケットが複数に分割されたり、複数のパケットが1パケットに合成されたりすることがあり、受信側でパケットを組み立て直す際に組み立てサイズとしてヘッダ部の伝送バイトを使用する。このため、TCP/IP を用いてデータを伝送する場合は、パケットの組立てに注意する。

第11節 自動水質計器設備

4.11.1 設置方式及び計測対象

(1) 屋外方式

屋外方式とは、自動水質計器及び通信装置を同一の屋外盤に収納し地上に設置する方式である。

(2) 屋内方式

屋内方式とは、自動水質計器及び通信装置を給水所等の施設又は庁舎内に設置する方式である。

(3) 計測対象

ア 給水栓自動水質計器

濁度、残留塩素、pH、電気伝導率、色度、水温及び圧力を計測し伝送する。

イ 給水所入口自動水質計器

濁度、残留塩素、電気伝導率及び色度を計測し伝送する。

4.11.2 機器構成

設置方式別の機器構成は、「表 4.11.1 機器構成」のとおりとする。

表 4.11.1 機器構成

方式	機器設置場所	場所別構成機器
屋外	地上	屋外盤
屋内	施設及び庁舎内	自動水質計器、据付架台、信号伝送置、信号伝送装置箱

4.11.3 機器及び材料

(1) 共通事項

屋外に設置する引込ポール、屋外盤、取引用計量器箱の塗装色は、各社標準を原則とするが、設置環境との調和を十分に考慮し、監督員と協議の上決定する。

(2) 引込ポール

「4.9.3 機器及び材料 (2) 引込ポール」による。

(3) 屋外盤

屋外盤は、「第2節 配電盤 4.2.4 低圧配電盤」及び次のとおりとする。

ア 形式

屋外自立閉鎖形（前面扉）

イ 材質

鋼板製

ウ 構造

(ア) IP23 以上

(イ) 扉は鍵付きとし、鍵は当局が指定するものを使用する。

エ 盤内収納機器

(ア) 自動水質計器

(イ) 信号伝送装置

(ウ) 電源制御装置（給水栓自動水質計器のみ）

(エ) 蓄電池（給水栓自動水質計器のみ）

(オ) 配線用遮断器

(カ) ドアスイッチ

- (キ) 熱交換器
- (ク) 除湿装置
- (ケ) スペースヒータ（温度調節機能付き、200W程度）
- (コ) 盤内照明用LED灯（蛍光灯10W程度）
- オ その他機器
  - アンテナ（引込みポール等への取付資材一式を含む） 注 伝送路が無線の場合
- (4) 自動水質計器
  - 主要構成は、「第8節 工業計器 4.8.18 自動水質計器」による。
- (5) 信号伝送装置
  - 信号伝送装置は、「第10節 配水本管テレメータ設備 4.10.3 機器及び材料（4）テレメータ送量器」による。
- (6) 信号伝送装置箱
  - ア 形式
    - 壁掛形（前面扉）
  - イ 材質
    - 鋼板製
  - ウ 構造
    - （ア）屋外に設置する場合は、IP44以上とする。
    - （イ）扉の鍵は、当局が指定するものを使用する。
  - エ 収納機器
    - 第一種電気通信事業者の信号伝送装置
  - オ その他機器
    - アンテナ（引込みポール等への取付資材一式を含む） 注 伝送路が無線の場合
- (7) 電源制御装置
  - ア 入力
    - AC100V
  - イ 出力
    - AC100V
  - ウ 機能
    - （ア）回復充電及び浮動充電機能
    - （イ）過充電及び過放電防止機能
- (8) 蓄電池
  - ア 蓄電池種別
    - 特記による。
  - イ 容量
    - 自動水質計器設備を72時間以上連続運転可能な容量とする。ただし、スペースヒータ等は停電補償の対象外とする。
- (9) 取引用計器箱
  - 取引用計器箱は、「第10節 配水本管テレメータ設備 4.10.3 機器及び材料（12）取引用計器箱」による。
- (10) 配管・弁類
  - ア 給水管、仕切弁等は、ステンレス製とする。
  - イ 排水管は、耐衝撃性塩化ビニル管製とし、給水管からの分岐、自動水質計器及び給水栓からの排水を流せるものとする。
- (11) 給水栓類
  - 屋外方式の場合には、試料水採水用の給水栓及び流しを設けるものとする。

#### 4. 11. 4 施工

##### (1) 機器の設置

ア 機器の設置は、屋外方式、屋内方式等のその形式に適した方法で施工する。

イ 機器の保守時には、容易に点検できるように施工する。

##### (2) 給水管工事

給水管工事は、「配水管工事標準仕様書 第7章給水管取付工事」によるほか、次のとおりとする。

ア 給水管に伸縮管を取り付ける場合はゴム製又は合成樹脂製の可とう管とする。

イ 給水管から排水管を分岐し、自動水質計器への給水量を調整できるものとする。

##### (3) 配線工事

配線工事は「第12節 配線」による。

第12節 配線

4.12.1 電線・ケーブル類

電線・ケーブル類とは、ケーブル、電線及び光ファイバーケーブル並びに端末処理材、接続材料等の配線工事に必要な材料をいう。

- (1) 電線・ケーブル類は、原則として環境対策型（EM電線・ケーブル）を選定し、JIS規格及びJCS規格に適合する製品を使用する。
- (2) 電線・ケーブル類の太さの選定に当たっては、原則として制御配線及び計装配線は、1.25mm<sup>2</sup>以上、低圧動力配線については、2.0mm<sup>2</sup>以上のものを使用する。
- (3) 多心ケーブルを使用する場合は、1心ごとに判別できるものを使用する。

表 4.12.1 電線・ケーブル類の使用目的による分類（参考）

用途	通称/呼称	規格（記号）	
屋内用絶縁電線 （接地用は緑）	EM-IE	JIS C 3612	耐燃性ポリエチレン絶縁電線(IE/F)
消防用 ケーブル	EM-FP EM-FPC	消防庁告示	耐燃性ポリエチレンシース耐火ケーブル
	EM-HP	消防庁告示	耐燃性ポリエチレンシース耐熱ケーブル
	EM-AE	JCS 4396	耐燃性ポリエチレンシース警報用ポリエチレン絶縁ケーブル
高压電力用 ケーブル	EM-CE EM-CET	JIS C 3606	架橋ポリエチレン絶縁耐燃性ポリエチレンシースケーブル(CE/F) トリプレックス形架橋ポリエチレン絶縁耐燃性ポリエチレンシースケーブル(CET/F)
低圧電力用 ケーブル	EM-CE EM-CET	JIS C 3605	架橋ポリエチレン絶縁耐燃性ポリエチレンシースケーブル(CE/F) トリプレックス形架橋ポリエチレン絶縁耐燃性ポリエチレンシースケーブル(CET/F)
	EM-EEF	JIS C 3605	ポリエチレン絶縁耐燃性ポリエチレンシースケーブル平形(EEF/F)
制御用 ケーブル	EM-CEE	JIS C 3401	制御用ポリエチレン絶縁耐燃性ポリエチレンシースケーブル(CEE/F)
	EM-CEE-S	JCS 4258	遮蔽付き制御用ポリエチレン絶縁耐燃性ポリエチレンシースケーブル(CEE-S/F)
通信・計装・ 信号用ケーブル	EM-CPEE	JCS 5420	市内対ポリエチレン絶縁耐燃性ポリエチレンシースケーブル(CPEE/F)
	EM-KPEE		計装用ポリエチレン絶縁耐燃性ポリエチレンシースケーブル
高周波同軸 ケーブル		JCS 5422	耐燃性ポリエチレンシース高周波同軸ケーブル(5C-2E/F、他)

(注1) 防災施設、特殊環境などに使用する電線・ケーブル類は、関係法令、環境条件に適合する電線・ケーブル類を使用する。

(注2) 製造者名又は商標、製造年及び耐火・耐熱ケーブルである旨を表示する。

(注3) EM-FPは露出配線、EM-FPCは露出配線及び電線管

4. 12. 2 電線・ケーブル類の布設

電線・ケーブル類を布設する場合は、次のとおりとする。

(1) 布設方法は、原則として「表 4. 12. 2 施設場所と配線方法」による。

表 4. 12. 2 施設場所と配線方法

施設場所	配線方法
ピット築造部分	ピット配線
管廊内	ラック、電線管配線
コンクリート類の築造部分	ラック、ダクト、ピット、電線管配線
地中埋設部分	波付硬質合成樹脂管、ヒューム管、PE 管配線

(2) 電線・ケーブル類は、原則として高圧動力用、低圧動力用及び制御・計装用に分離し、整線して布設する。

また、ピット、ラック及びダクトに配線する場合は、必要に応じて隔離板を設ける。

(3) 電線・ケーブル類並びに接地幹線用電線の両端及び主要箇所には、種別、行先（自・至）、用途、布設年度等を記入した標示を取り付ける。取付け場所は、ピット、ラック、ダクト、マンホール等の次の箇所とする。

- ア 分岐部分及び屈曲部分
- イ 既に布設されているケーブル標示近傍
- ウ その他の監督員が指示する必要な箇所

(4) 電線・ケーブル類は、原則として布設区間の途中で接続してはならない。

(5) 高圧ケーブル及び低圧動力ケーブル 60 mm<sup>2</sup>以上のケーブル類の端末には、JIS 規格及び（一社）日本電力ケーブル接続技術協会 JCAA 規格に適合した端末処理材を使用する。その他の端末には、絶縁キャップ付端子又はコネクタ等を使用する。

なお、ケーブル導体、絶縁物及び遮へい銅テープを傷つけないように行う。

(6) 機械的強度を要する場所に施工する電線・ケーブル類には、保護のため電路材を用いて布設する。

(7) 床、壁等の貫通部で防火区画箇所や浸水のおそれのある箇所には、延焼防止、浸水対策等の処理をする。

(8) 建築物の接続部分、ケーブルを屋外に引き出す部分にはケーブル余長を持たせる。

(9) ケーブル類を埋設するときは、埋設標示シート、埋設標示柱等を設ける。

(10) ケーブル布設に当たっては、その屈曲半径は「表 4. 12. 3 ケーブルの屈曲半径」による。

表 4. 12. 3 ケーブルの屈曲半径

区分	高圧動力ケーブル	低圧動力ケーブル	制御, 通信ケーブル	備考
単心	10D 以上	8D 以上	6D 以上	
多心	8D 以上	6D 以上	6D 以上	
単心より合わせ	8D 以上	8D 以上	----	トリプレックス形

(注) D はケーブルの仕上がり外径

- (11) 光ファイバーケーブル布設に当たって、その屈曲半径は、仕上がり外径の20倍以上とする。  
また、固定時の屈曲半径は、仕上がり外径の10倍以上とする。
- (12) 盤内ケーブル処理について  
ア ケーブルの立ち上がり部は、結束ひもで盤内支持物に固定する。  
イ 動力用ケーブルには、相識別のためのテープ、札等を取り付ける。  
ウ 各心線には、線番号を表示する。  
エ 盤内のケーブル配線用の穴は、適切な大きさとする。  
また、通線後、余分な開口部は合成樹脂板等で閉鎖し、隙間は充填剤で埋めるものとする。  
オ 端子台の大きさは、ケーブルの太さに適合したものを使用する。  
カ 端子台への接続は、圧着端子（丸端子）とし、端子台1端子に取付けできる圧着端子の個数は2個までとする。
- (13) 機器へのケーブル接続は、原則として立ち上がり接続とする。
- (14) 耐火ケーブル相互及び耐熱ケーブル相互の接続部は、使用するケーブルと同等以上の絶縁性能、耐火性能及び耐熱性能を有するものとする。
- (15) 電線・ケーブル類の接続部分の絶縁処理を絶縁テープで行う場合は、使用環境を考慮し、機械的強度、絶縁耐力、密着性及び粘着力に優れたものを使用する。
- (16) 金属ダクトに配線する場合は、次のことに注意して行う。  
ア 金属ダクト内の電線を外部に引き出す部分は、金属ダクトの貫通部分で電線が損傷するおそれがないように布設する。  
また、電線の分岐点に張力が加わらないように布設する。  
イ 金属ダクト内の配線を垂直で布設する場合は、がいし、乾燥した木材等により電線の移動を防ぎ、電線の自重を支持する。
- (17) ケーブルをラック上に配線する場合、次のように行う。  
ア ケーブル相互のもつれや交差を少なくするように、整然と配列し、原則として水平部では3m以下、垂直部では1.5m以下の間隔で小げたに結束（固定）する。  
イ ケーブルラックの垂直部に多数のケーブルを結束（固定）する場合は、同一子げたに荷重が集中しないように分散する。
- (18) 地中電線路にケーブルを布設する場合は、次の各項により行う。  
ア 管内にケーブルを布設する場合は、引入れに先立ち管内を十分清掃し、ケーブルを損傷しないように管端口を保護した後、丁寧に引き入れる。  
また、ケーブルの通線を行わない場合は、通線用のワイヤーを通線し、管端口には防水栓等を差し込むものとする。  
イ 集中豪雨等に備えて、ケーブルの建物貫通部から雨水等が屋内に浸入しないように十分注意して防水処理を行う。  
ウ ケーブルは、引込口、引出口近くのマンホール、ハンドホール内等の要所で余裕を持たせる。  
エ ケーブルは、管路内に接続部があってはならない。

4. 12. 3 電路材

- (1) 電路材とは、電線・ケーブル類の布設に必要な電線管、ダクト、ラックその他の材料をいう。
- (2) 電路材は、布設場所に適応したものを選定し、構造は、保守が容易なものとする。

4. 12. 3. 1 電線管

- (1) 金属管及び附属品

金属管及び附属品は、JISマーク表示品を使用する。

表 4. 12. 4 金属管及び附属品

呼 称	規 格	備 考
金 属 管	JIS C 8305 鋼製電線管	
金属管の附属品	JIS C 8330 金属製電線管用の附属品	
	JIS C 8340 電線管用金属製ボックス及びボックスカバー	

- (2) 金属製可とう電線管及び附属品

金属製可とう電線管及び附属品は、第2種金属製可とう電線管とし、管及び附属品は、JISマーク表示品を使用する。

表 4. 12. 5 金属製可とう電線管及び附属品

呼 称	規 格	備 考
金属製可とう電線管	JIS C 8309 金属製可とう電線管	
金属製可とう電線管の附属品	JIS C 8350 金属製可とう電線管用附属品	

- (3) 硬質ビニル電線管及び附属品

硬質ビニル電線管及び附属品は、JISマーク表示品を使用する。

表 4. 12. 6 硬質ビニル電線管及び附属品

呼 称	規 格	備 考
硬質ビニル電線管	JIS C 8430 硬質塩化ビニル電線管	
硬質ビニル電線管の附属品	JIS C 8432 硬質塩化ビニル電線管用附属品	
	JIS C 8435 合成樹脂製ボックス及びボックスカバー	

#### 4. 12. 3. 2 ダクト

- (1) ダクトは、原則としてアルミ製又は鋼製とする。
- (2) アルミ製ダクトは、厚さ2.0mm以上のアルミ合金製とし、アルマイト処理を施したものである。
- (3) 鋼製ダクトは、厚さ2.3mm以上の鋼板製とし、内面及び外面に塗装又は溶融亜鉛めっきを施したものである。
- (4) ダクトのケーブル点検窓は、開閉が容易な構造とする。
- (5) 内面は、電線被覆を損傷するような突起がないようにする。
- (6) ダクトの支持材は、アルミ製、鋼製（溶融亜鉛めっき）又はステンレス製とする。

#### 4. 12. 3. 3 ラック

- (1) ラックは、原則としてアルミ製とする。
- (2) アルミ製ラックは、アルミ合金を使用し、アルマイト処理を施したものである。
- (3) アルミ製ラックの支持材は、アルミ製、鋼製（溶融亜鉛めっき）又はステンレス製とする。

#### 4. 12. 4 電路材の布設

##### 4. 12. 4. 1 金属製電線管の布設

金属製電線管を布設する場合は、JEAC8001「内線規程」(3110節「金属管配線」)によるほか、次の各項による。

- (1) 金属製電線管及びその附属品に塗装を行う場合は、原則として合成調合ペイント2回とする。
- (2) 金属製電線管工事は、原則ねじなし電線管で行う。ただし、重量物の通過する通路及び屋外においては、厚鋼電線管の配管で行う。  
なお、湿気や水気の多い場所等環境の悪い条件にあつては、溶融亜鉛めっきを施したものを採用する。
- (3) 金属製電線管の固定金物は、電線管の材質によって適切なものを使用する。
- (4) 金属製電線管を施設する場合は、堅固に支持し、電線管の支持間隔は2m以下とする。  
また、管とボックス等との接続点及び管端に近い箇所を固定する。
- (5) 金属電線管の屈曲箇所が3か所を超える直角（又はこれに近い屈曲箇所）がある場合やこう長が30mを超える場合は、通線作業時の電線・ケーブル被覆保護のためプルボックス等を設ける。

##### 4. 12. 4. 2 金属製電線管の接続

- (1) 金属製電線管相互の接続は、堅ろうに、かつ電氣的に接続する
- (2) 管と配電盤、分電盤、ボックス等との間は、堅ろうに、かつ電氣的に接続し、電氣的に接続されていない場合はボンディングを施す。

#### 4. 12. 4. 3 金属製可とう電線管の布設

金属製可とう電線管を布設する場合は、JEAC8001「内線規程」(3120節「金属製可とう電線管配線」)によるほか、次の各項による。

- (1) 金属製可とう管をサドル、ハンガ等で支持する場合は、その取付間隔は1m以下とする。  
また、管相互、管とボックス等の接続点及び管端から0.3m以下の箇所を固定する。
- (2) 金属製可とう電線管を使用する場合において、湿気が多い場所又は水気が多い場所に施設する場合は防湿措置を施すものとする。

#### 4. 12. 4. 4 金属製可とう電線管の接続

- (1) 金属製可とう電線管とボックス、その他の附属品とは、堅ろうに、機械的かつ電氣的に接続する。
- (2) 金属製可とう電線管相互の接続は、カップリングにより接続する。
- (3) 金属製可とう電線管とボックス等との接続は、コネクタを使用し取り付ける。
- (4) ボックス等に接続しない管端には、電線の被覆を損傷しないように絶縁ブッシング、キャップ等を取り付ける。

#### 4. 12. 4. 5 ダクトの布設

ダクトを布設する場合は、JEAC8001「内線規程」(3145節「金属ダクト配線」)によるほか、次のとおりとする。

- (1) ダクトの支持方式は、原則として天井支持方式及び壁面支持方式とする。ダクトを支持する金物は、スラブ等の構造体に、吊りボルト、ボルト等で堅固に取り付けるものとし、あらかじめ取付用インサート等を埋込む。ただし、やむを得ない場合は、十分な強度を有するコンクリートアンカー等を用いる。
- (2) 金属ダクトの支持間隔は、原則として水平部で3m以下、垂直部で6m以下ごととし、堅固に支持する。
- (3) ダクトを支持する吊りボルトは、ダクト幅が600mm以下のものは呼び径9mm以上、600mmを超えるものは呼び径12mm以上とする。
- (4) 長尺の吊りボルトで支持する場合は、曲がり部及び分岐部に移行する箇所に余分な力が掛からないように注意し、必要に応じて振れ止め措置を講じる。
- (5) 防火区画部の貫通部には、アルミダクトを貫通させない。
- (6) ダクト、ラック等の配線が防火区画を貫通する箇所は、建築基準関係法令に規定された材料及び施工方法により開口部を遮蔽する。

#### 4. 12. 4. 6 ダクトの接続

- (1) ダクト相互及びダクトと配電盤、プルボックス等との間は、隙間をなくし堅固に接続するとともに、集中豪雨等に備えて雨水等が侵入しないよう、十分注意して防水処理を行う。
- (2) ダクト相互の接続は、原則としてカップリング方式とする。
- (3) プルボックス、配電盤等との接続は、原則として外フランジ方式とする。
- (4) ダクトとケーブルラックとを接続する場合は、開口部は最小限に抑え、切り口でケーブルに損傷を与えないように切り口を折り曲げ加工するか、ゴム又はプラスチック製のブッシング等で保護する。
- (5) ダクト相互は、堅ろうに、かつ電氣的に接続し、電氣的に接続されていない場合は、ボンディングを施す。

#### 4. 12. 4. 7 ラックの布設

ラックを布設する場合、次の各項により行う。

- (1) ケーブルラックを支持する金物は、スラブ等の構造体に、吊りボルト、ボルト等で堅固に取り付けるものとし、あらかじめ取付用インサート等を埋め込む。ただし、やむを得ない場合は、十分な強度を有するコンクリートアンカー等を用いる。
- (2) ラックを取り付ける場合の支持間隔は、原則として水平部で 1.5m、垂直部で 3m 以下とし、屈曲部の支持は特に強固に行う。ただし、直線部と直線部以外との接続点では、接続点に近い箇所支持する。
- (3) 各ラックには、回路の種別が分かるように表示板、テープ等を取り付ける。
- (4) ラックを複数段取り付ける場合は、原則としてラックの間隔を 250 mm 以上とする。
- (5) 直線部分の長いラックには、伸縮継ぎ金具を使用する。  
なお、ブラケットで支持する場合は、ブラケット上で自由にスライドできるように取り付ける。
- (6) 防火区画部の貫通部には、アルミラックを貫通させない。
- (7) ラックを支持する吊りボルトは、ラック幅が 600 mm 以下のものは呼び径 9 mm 以上、600 mm を超えるものは呼び径 12 mm 以上とする。

#### 4. 12. 4. 8 ラックの接続

- (1) ラック相互は、堅固に、機械的かつ電氣的に接続し、電氣的に接続されていない場合は、ボンディングを施す。
- (2) はしご形ケーブルラックの親げたと子げたとの接合は、溶接、かしめ又はねじ止めとし、堅固に、かつ、電氣的に接続して固定する。
- (3) トレー形ケーブルラックは、親げたと底板が一体成形又は溶接、かしめ若しくはねじ止めにより堅固に、電氣的に接続したものとする。

#### 4. 12. 5 地中電線路

掘削及び埋戻しをする場合、JIS C3653「電力用ケーブルの地中埋設の施工方法」及びJEAC8001「内線規程」(2400節「地中電線路」)によるほか、次の各項により行う。

##### 4. 12. 5. 1 管路等の布設

管路等を布設する場合は、次の各項により行う。

- (1) 管は、不要な曲げ、蛇行等がないように布設する。
- (2) 管相互の接続は、管内に水が浸入しないように接続する。
- (3) 管と建物との接続部は、屋内に水が浸入しないように耐久性のあるシーリング材等を充填する。
- (4) 集中豪雨等に備えて、管とハンドホール又はマンホールとの接続は、ハンドホール及びマンホール内部に水が浸入しないよう十分注意して防水処理を行う。
- (5) 硬質ビニル管、波付硬質合成樹脂管の布設は、良質土又は砂を均一に敷きならし、布設した管の上部を同質の土又は砂を用いて締め固める。  
なお、ハンドホール及びマンホールとの接続部には、ベルマウス等を設ける。

#### 4. 12. 5. 2 管路式による埋設深さ

地中引込線を除く地中電線路において、鋼管、合成樹脂管等で呼径200mm以下を使用した管路式の埋設深さは、次のとおりとする。

- (1) 車両等の重量物の圧力を受けるおそれのある場所の場合は、0.6m以上の土冠とする。ただし、舗装のある場合は、舗装下面から0.3m以上で、舗装表面から0.6m以上の土冠とする。
- (2) その他の場所の場合は、0.3m以上の土冠とする。

#### 4. 12. 5. 3 埋設表示

高圧及び特別高圧のケーブルの地中電線路及びその他の地中電線路に埋設標示を行う場合は、次の各項により行う。

- (1) 管等の管頂と地表面(舗装のある場合は、舗装下面)のほぼ中間に、連続して埋設標識シートを布設する。

なお、埋設標識シートの地色は、<sup>だいだいいろ</sup>橙色とし、耐食性、耐水性に優れた材料を使用し、高圧及び特別高圧の地中電線路については、おおむね2mの間隔で次の標示をする。

名 称	高圧(又は特別高圧)ケーブル
電 圧	○○○○kV
埋 設 年	○○○○(西暦4桁)

- (2) 機械掘削作業時に破断しにくいようにするため、布設長さの2倍長以上のシートを重ね合わせて折り込む。
- (3) 地中電線路の必要箇所には、名称、埋設深さ、方向等を表示したコンクリート製の埋設標示柱等を、線路の屈曲箇所、道路横断箇所及び直線部分(30m程度ごと)に設置する。

#### 4. 12. 5. 4 掘削及び埋戻し

- (1) 掘削した底盤は、十分に突き固めて平滑にする。
- (2) 埋戻しのための土砂は、管路材などに損傷を与えるような小石、碎石などを含まず、かつ管周辺部の埋戻し土砂は、管路材などに腐食を生じさせないものを使用する。
- (3) 管周辺部の埋戻し土砂は隙間がないように十分に突き固める。
- (4) 複数の管路を接近させ、かつ、並行して施設する場合は、管相互間(特に管底側部)の埋戻し土砂は隙間のないように十分に突き固める。
- (5) 埋戻しの後処理として、掘削前の地表面の状態に回復する。

## 第13節 接地工事

電気設備に接地を施す場合は、電流が安全かつ確実に大地に通ずることができるものとし、工事は、接地板（又は接地棒）、接地端子箱、接地線、埋設標識シート等一切を含み、次の各項により行う。

(1) 接地極は、次のとおりとする。

ア A種接地工事、B種接地工事及びC種接地工事の接地極は、1.5mm×900mm×900mmの銅板（JIS H3100「銅及び銅合金の板及び条」に適合）とする。

イ D種接地工事の接地極及びその他の接地工事の接地補助極の接地極は、単独又は連続打込み接地棒（リード端子付き）であって銅又は銅覆鋼製とする。

(2) 接地線は、緑色のEM-IE電線を使用し、その太さは特記による。

(3) 接地端子箱は次のとおりとする。

ア 接地端子箱は、端子の切替え（予備極を使用）により機器を運転中でも接地抵抗の測定が可能なものとする。

なお、内部端子は、接地極側、機器側が分離できるものとする。

イ 接地端子箱に使用する鋼板は厚さ2.3mmのもので、必要な強度を有し、配線の接続に支障のない大きさとする。

また、測定用補助極端子、予備極端子及び短絡片端子を附属し、端子サイズは100mm<sup>2</sup>用とする。

なお、接地端子箱の塗装は、「第2節配電盤」による。

(4) 接地抵抗、接地種別、接地極の埋設位置、埋設深さ及び埋設年度を明示する埋設標示等を接地極埋設位置近くに設ける。

(5) 接地極の埋設に当たっては、監督員の確認を受ける。

(6) 接地端子箱内部の接地端子には、接地種別及び用途を表示する。

(7) 埋設又は打込み接地極の布設場所は、水気のあるところで、かつ、ガス、酸などのため腐食するおそれがない場所を選ぶ。

(8) 接地極と接地線の接続は、テルミット溶接、銀ろう、真ちゅう、銅溶接のいずれかによるものとし、確実な方法によって行う。

(9) B種接地工事の接地線は、容易かつ安全に漏れ電流が測定できるように布設する。

(10) 高調波を発生させるおそれのある機器の接地は、他の接地系と区別し単独接地とする。

なお、対象機器は、VVVF装置、太陽光発電の電力変換装置等である。

(11) 接地線の地下75cmから地表2mまでの部分は、電気用品安全法の適用を受ける合成樹脂管（厚さで2mm未満の合成樹脂管及びCD管を除く。）又はこれと同等以上の絶縁効力及び強さのあるもので覆うものとする。

(12) 漏電遮断器で保護されている電路と保護されていない電路とに布設する機器などの接地線及び接地極は共用しない。ただし、2Ω以下の低抵抗の接地極を使用する場合は、この限りでない。

添付資料5 施設場所に応じた接地工事の種類一覧

種類	電技 <sup>注</sup>		内容
	条	項	
A種接地工事	25	2	特別高圧電路と高圧電路とを結合する変圧器の高圧側に設ける放電装置
	28	2	特別高圧高圧計器用変成器の2次側電路
	29	1	高圧又は特別高圧用機械器具の鉄台、金属製外箱、鉄心（外箱のない変圧器又は変成器の場合）など。ただし、次の場合は、省略することができる。 (1)人が触るおそれのないように木柱、その他これに類するものの上に施設する場合 (2)鉄台又は外箱の周囲に適当な絶縁台を設ける場合 (3)外箱のない計器用変成器がゴム、合成樹脂その他の絶縁物で被覆されている場合
		2	
	22	1	特別高圧機械器具を収容した金属製の箱
	37	3	高圧又は特別高圧の電路に施設した避雷器、放出保護筒など
	111	2	高圧屋側電線路のケーブルを収める金属の保護管、防護装置、接続箱、ケーブルの外被など（人の触れるおそれのある場合）。
	112		特別高圧（100[kV]以下）屋側電線のケーブルを収める金属の保護管、防護装置、接続箱、ケーブルの外被など（人の触れるおそれのある場合）。
	118	2	特別高圧（100[kV]以下）引込線の屋側部分のケーブルを収める金属の保護管、防護装置、接続箱、ケーブルの外被など（人の触れるおそれのある場合）
	126		各種トンネル内の高圧、特別高圧ケーブルの金属製の保護管、接続箱及び外被（シールドを含む。）（人の触れるおそれのある場合）
	132		屋内電線路の高圧、特別高圧ケーブルの金属製の保護管、接続箱及び外被（シールドを含む。）（人の触れるおそれのある場合）
	173	5	屋内に施設するバスダクト工事による低圧用の接触電線に電気を供給する絶縁変圧器の混触防止板
	168	1	屋内高圧配線用ケーブルの金属製の保護管、接続箱及び外被（シールドを含む。）（人の触れるおそれのある場合）
169	1	屋内特別高圧配線用ケーブルの金属製の保護管、接続箱及び外被（シールドを含む。）（人の触れるおそれのある場合）	
B種接地工事	24	1	高圧電路又は特別高圧電路と低圧電路とを結合する変圧器の低圧側の中性点（低圧電路の使用電圧が300[V]以下は、1端でもよい。特別高圧の場合は、接地抵抗値10[Ω]以下とする。）
	25		高圧又は特別高圧と低圧電路とを結合する変圧器であって、その高圧巻線又は特別高圧巻線と低圧巻線との間の混触防止用金属板（特別高圧の場合は、10[Ω]以下とする。）
C種接地工事	29	1	300[V]を超える低圧用機械器具の鉄台、金属製外箱、鉄心（外箱のない変圧器又は変成器の場合）など。ただし、次の場合は、省略することができる。 (1)人が触るおそれのないように木柱、その他これに類するものの上に施設する場合 (2)鉄台又は外箱の周囲に適当な絶縁台を設ける場合 (3)外箱のない計器用変成器がゴム、合成樹脂その他の絶縁物で被覆されている場合
	110	2	低圧屋側電線路で、300[V]を超える低圧の場合の合成樹脂管の金属製附属品、金属管及び附属品、バスダクト及び附属品、ケーブル用の金属製の保護管、接続箱、外被など
		3	低圧屋側電線路で、強電流電線と弱電流電線との隔壁を設けたボックス及びダクト
	158	3	300[V]を超える低圧電路で人が触れるおそれのある配線に合成樹脂管の金属製の附属品及び粉じん防爆形フレキシブルフィッチング
	159	3	300[V]を超える低圧電路で人が触れるおそれのある配線の金属管及び附属品
	160	3	300[V]を超える低圧電路で人が触れるおそれのある配線の可とう電線管及び附属品
	162	1	300[V]を超える低圧電路で人が触れるおそれのある配線の金属ダクト及び附属品
	163	1	300[V]を超える低圧電路で人が触れるおそれのある配線のバスダクト及び附属品
164	1	300[V]を超える低圧電路で人が触れるおそれのある配線ケーブルの金属製の防護管、接続箱及び外被	

種類	電技		内容
	条	項	
D種接地工事	28		高圧計器用変成器の2次側電路
	29	1	300[V]以下の低圧用機械器具類の鉄台、金属製外箱、鉄心（外箱のない変圧器又は変成器の場合）など。ただし、次の場合は、省略することができる。 (1)人が触れるおそれのないように木柱、その他これに類するものの上に施設する場合 (2)鉄台又は外箱の周囲に適当な絶縁台を設ける場合 (3)外箱のない計器用変成器がゴム、合成樹脂その他の絶縁物で被覆されている場合
	67	1	高圧架空ケーブルのちょう架線及び同ケーブルの金属外被（シールドを含む。）
	110		300[V]以下（及び300[V]を超える低圧で人が触れるおそれのない場所に設置した）の低圧屋側電線路の合成樹脂管の金属製附属品、金属管、バスダクト、ケーブルの金属製の保護管、接続箱、保護箱など
	111		高圧屋側線路（人の触れるおそれのない場合）のケーブルの金属製の保護管、接続箱及び外被（シールドを含む。）
	112		100[kV]以下の特別高圧屋側電線路（人の触れるおそれのない場合）のケーブルの金属製の保護管、接続箱及び外被（シールドを含む。）
	118	2	100[kV]以下の特別高圧引込みの屋側部分（人の触れるおそれのない場合）のケーブルの金属製の保護管、接続箱及び外被（シールドを含む。）
	91 97	2	特別高圧がいし取付用腕金、ピンがいし及びラインポストがいしの取付金具
	100	5	35[kV]を超え170[kV]未満の特別高圧電線が、建造物と第2次接近状態にある建造物の金属製上部造営材
	106 123	3	特別高圧電線の下部で交さする低、高圧又は弱電線の上方に設置する金属製防護装置 35[kV]以下の特別高圧線の上方で交さする低高圧又は弱電線の下方に設置する金属製防護装置
	126	3	地中線用の金属製の管、暗きょ、保護装置、接続箱及び外被（シールドを含む。）（防食部分を除く。）
	132	2	人の通るトンネル内高圧又は特別高圧ケーブル（人の触れるおそれのない場合）用金属製の防護管、保護物、接続箱、外被（シールドを含む。）
	155	2	屋内電線路300[V]以下（人の触れるおそれのない場合300[V]を超える低圧）の合成樹脂管の附属品、金属管、可とう電線管、金属ダクト、バスダクト、フロアダクト、ケーブルの金属製保護管、接続箱など並びに高圧又は特別高圧ケーブル（人の触れるおそれのない場合）の金属製の防護管、接続箱及び外被（シールドを含む。）
	158	3	低圧電路の放電灯、小形交流直巻電動機などの発する高周波電流による障害防止装置の接地側端子
	159	3	合成樹脂管の金属製附属品（300[V]を超える低圧で人が触れるおそれがない場合を含む。）
	161	1	金属電線管及び同附属品（300[V]を超える低圧で人が触れるおそれがない場合を含む。）
	179	3	金属線び及び同附属品
	160	3	可とう電線管及び同附属品（300[V]を越える低圧で人が触れるおそれがない場合を含む。）
	162	3	金属ダクト及び同附属品（300[V]を超える低圧で人が触れるおそれがない場合を含む。）
	163	1	バスダクト及び同附属品（300[V]を超える低圧で人が触れるおそれがない場合を含む。）
	165	1	フロアダクト及び同附属品
	165	2	セルラダクト及び同附属品

種類	電技		内容
	条	項	
D種接地工事	165	3	ライティングダクト及び同附属品
	165	4	上部保護層及び上部接地用保護層ならびにジョイントボックス及び差込み接続器の金属製外箱
	164	1	低圧ケーブルの金属製保護管、接続箱など（300[V]を超える低圧で人が触れるおそれがない場合を含む。）
	168	1	高圧屋内配線用ケーブル（人の触れるおそれのない場合）の金属製の保護管、接続箱及び外被（シールドを含む。）
	169	1	特別高圧屋内配線用ケーブル（人の触れるおそれのない場合）の金属製保護管、接続箱及び外被（シールドを含む。）
	185		管灯回路が300[V]以下の放電灯用灯具及び同安定器用外箱（除外規定あり）
	179		人の常時通行するトンネル内の合成樹脂管の金属製附属品、金属管、可とう電線管及びこれらの附属品並びにケーブルの金属製の防護管、接続箱など
	179	3	トンネル等に施設する配線器具、電気使用機械器具の金属製外箱等
	199	1	電気防食用電源装置用金属製外箱
	181	2	小勢力回路を危険（粉じん、可燃ガス、危険物、火薬庫、腐食性ガスなどのある）場所に設置する、合成樹脂管の金属製附属品、金属管及び可とう電線管並びに同附属品、ケーブルの金属製防護管、接続箱及び外被

（注） 「電技」とは、電気設備の技術基準の解釈である。改訂された場合は、1.1.7による。

附

則



## 附 則 － １ 施 工 計 画 書 記 載 要 領

### 施工計画書の記載に当たって

施工計画書に記載に当たっては、工事の性質及び内容に応じて記載項目を追加又は削除した上で、原則として一括して提出する。ただし、分割して提出する場合は、監督員に変更又は追加した計画書と履歴を提出する。

また、軽易な補修工事等は、監督員の承諾を得た上で施工計画書の内容を一部省略することができる。ただし、この場合であっても、１工事概要、２（１）現場組織管理、２（４）工程計画、４安全衛生管理計画及び５環境対策計画のうち建設副産物の処理に関する項目は、省略してはならない。

なお、工事完成図及びその他の計画書の作成要領については、水道工事事務用書類・様式の記載例集（東京都水道局）を参照する。

### １ 工事概要

#### （１）工事件名

設計図書のとおり記載する。

#### （２）工事場所

設計図書のとおり記載する。

#### （３）受注者

会社名、現場事務所の所在地、責任者名及び電話番号を記載する。

#### （４）現場代理人名

#### （５）廃棄物管理責任者名

#### （６）工期

#### （７）工事概要

設計図書のとおり記載する。

#### （８）案内図及び施工範囲

平面図に施工部分を明記する。

#### （９）施工管理部所

施工を管理する事務所及び課の名称を記載する。

### ２ 工事現場管理計画

#### （１）現場組織管理

##### ア 職務分担表

現場管理組織の責任と権限の範囲とを明確にし、現場代理人、主任技術者又は監理技術者、事務担当者、安全衛生管理者、保安担当者、主要作業責任者等の職務内容、責任者、代行者、連絡先等を記載する。

##### イ 現場管理組織図

現場管理組織図を職務分担と連絡先とで表す。

また、各作業内容ごとの下請負作業範囲及び下請負会社名について記載する。

##### ウ 作業内容の確認と指示

作業内容の確認と指示する方法について記載する。

##### エ 工事検査体制

検査受検の組織図、準備及び段取りについて記載する。

(2) 労務計画

日雇労働者の雇用

日雇労働者の雇用に努める方法について記載する。

(3) 下請負計画

ア 工事の下請負

施工体制台帳の作成範囲を除き、実際に工事に従事している下請負者（オペレーター付きリース下請負契約、業務委託契約等）について、次の内容を記載する。

(ア) 各作業内容の下請負作業範囲

(イ) 下請負会社名

(ウ) 許可番号

(エ) 代表者名

(オ) 所在地

(カ) 電話番号

(キ) 契約年月日

(ク) 現場責任者

イ 施工体制台帳等

下請負契約を締結した場合は、施工体制台帳の管理方法及び施工体系図の掲示方法について記載する。

(4) 工程計画

ア 実施工程表

イ 工程管理

施工過程における工程（月間及び週間の工程）管理方法及び報告方法について記載する。

ウ 作業予定

作業予定の事前報告方法及び作業要領書作成方法について記載する。

エ 関連工事等の記載事項

調整内容について記載する。

オ 事前調査

現地事前調査方法等について記載する。

(5) 停電、断水及び施設停止計画

ア 作業工程計画及び施工手順

イ 施工内容

ウ 他設備への影響範囲

(6) 工事記録写真撮影計画

附則-2「工事記録写真撮影要綱」に基づき、工事記録写真撮影計画書を添付する。

### 3 施工技術計画

(1) 仮設備計画

受注者事務所及び監督員事務所

配置図、間取り図、場所、敷地面積等を記載する。

また、当局施設を使用する場合は、その場所を記載する。

- ア 機器・材料置場整備  
機器・材料（支給材料を含む。）、工事に伴い発生する廃棄物等の仮置場の整地、材料の保安及び保管方法、材料置場の図面等について記載する。  
また、表示板と保護柵の設置方法について図面を用いて記載する。
  - イ 工事中電力照明設備  
負荷容量、単線結線図、分電盤図及び管理方法について記載する。  
また、当局施設の一部を使用する場合は、保護方法、責任分界点等を明確にする。電気工作物の保安業務方法について記載する。
  - ウ 工事中給排水設備  
設備概要を明確に記載する。
  - エ 工事中消火設備  
消火設備等の種類、設置場所等を明確に記載する。
  - オ 足場設備、防護設備  
足場設備、防護設備等の規格、仕様、場所、仮設方法等を記載する。
  - カ 支給材料・支給品管理  
受領後の保管方法、整理・整頓、数量管理等について記載する。
  - キ 機械器具管理  
必要数量の確保、品質の点検、定期点検・整備、校正等について記載する。
  - ク 仮設備管理体制と管理方法
- (2) 機械計画
- ア 施工機械の名称、仕様、形状、寸法、重量、台数及び適用作業名
  - イ 使用重機の退避場所
- (3) 渉外管理計画、建設公害
- ア 地元説明会  
説明方法、時期、資料の作成、苦情の措置・整理・連絡体制等について記載する。
  - イ 関係官公署・施設管理者  
各種申請書の作成、施工方法・内容の説明、立会い等について記載する。
  - ウ 建設公害  
騒音対策、振動対策、塵芥対策、工事中車両の交通対策等
- (4) 品質管理計画
- ア 品質目標  
工事の特性を勘案した具体的品質目標を記載する。
  - イ 社内検査体制  
品質管理責任、権限を含む設計・製造・検査等の各部門における社内検査体制について記載する。
  - ウ 仕様の明確化  
施工内容及び機器、材料等の仕様を明確にし、文書化する方法について記載する。
  - エ 社内検査方法  
検査項目及び検査方法について記載する。
  - オ 監視測定、分析及び改善
  - カ 教育及び訓練  
品質管理に必要な工事関係者への教育、訓練計画について記載する。

(5) 搬出入計画

ア 搬出入・輸送計画

搬出入品名、場内外輸送・運搬経路、輸送会社名、搬出入方法及び労務者等の輸送方法について記載する。

イ 受入検査、保管及び管理体制

受入検査、保管及び管理体制（工程に基づいた数量確保、保管、品質の確認等）について記載する。

(6) 工場等での補修計画

当局の設備を受注者の工場等へ持ち出す場合、以下の内容を記載する。

ア 品名及び数量

イ 搬出年月日

ウ 返納予定日

エ 保管場所

(7) 据付け計画

ア 注意事項

施工準備、据付け及び撤去、他設備への影響、耐震対策その他施工に当たっての注意事項について記載する。

イ 据付手順

機器組立て、据付けの際の水平及び垂直、芯出し手順等について記載する。

ウ コンクリート打設

コンクリートの打設に当たり、強度などの条件を考慮した示方配合案、鉄筋、型枠の配置手順等について記載する。

(8) 試験及び試運転実施計画

業務日誌（点検内容を含む。）、各種データ、事故故障記録、分析結果表等の記録書類の提出方法について記載する。

#### 4 安全衛生管理計画

(1) 安全衛生方針

(2) 安全衛生目標

(3) 安全衛生管理

自主的な安全衛生活動を継続的に促進するため、労働安全衛生マネジメントシステムに関する指針（平成11年労働省告示第53号）を参考に、安全衛生管理の仕組みを確立する。

ア 安全衛生管理体制

労働災害の防止するため、労働安全衛生法に基づき、統括安全衛生責任者の選任等の労働災害防止の体制について記載する。

イ 危険又は有害要因の除去又は低減

危険又は有害要因を除去又は低減するための実施事項について記載する。

ウ 標準仕様書及びその他の要求実施事項

(ア) 安全点検方法

作業器具、仮設足場等のチェックリストによる点検について記載する。

(イ) 統括安全衛生責任者

統括安全衛生責任者に指名された場合の労働災害の防止方法について記載する。

- (ウ) 作業者への定期的な安全教育の実施方法  
当該工事の内容に応じた次に掲げる安全教育、訓練等の具体的な方法について記載する。
- a ビデオ等視覚資料による安全教育
  - b 当該工事内容等の周知徹底
  - c 当該工事現場で予想される災害対策訓練
  - d 当該工事現場で予想される事故対策
- (エ) 安全衛生行動について監督員に報告する方法
- (オ) 危険物、毒物及び劇物の管理方法  
化学物質安全データシート（MSDS）を添付し、管理方法について記載する。
- (カ) 標識等の設置方法
- a 労災保険関係の成立を表す標識
  - b 建設業の許可を受けたことを表す標識
  - c 建設業退職金共済制度適用事業主工事現場の標識
  - d 消防法等による標識設置方法
  - e 安全表示及び警告ラベルの設置方法
- (キ) 酸素欠乏症、有害ガス等に対する対策  
作業環境測定記録方法について記載する。
- (ク) 爆発及び火災の防止  
爆発及び火災の防止方法について記載する。
- a 火気取扱責任者
  - b 火災予防上の有効な措置方法
  - c 作業員への注意喚起と指導方法
  - d 爆発物、危険物等の保管方法
  - e 関係官公署の手続方法
- (ケ) 毒性ガス等による中毒及び火傷事故防止対策
- (コ) 有機溶剤中毒の防止対策
- (サ) 感電事故防止対策
- (シ) 墜落及び転落防止対策  
転落事故防止対策を施す場所及び作業内容を示し、その内容を図を用いて記載する。  
作業床・安全柵、安全ネット等の設置、墜落制止用器具使用の義務付け、昇降用仮設階段の設置、はしごへの背かご、踊り場の設置等の対策措置等
- (ス) 工具等落下防止対策
- a 安全保護具の装着方法
  - b 保安設備や危険防止設備の設置方法
  - c 工具等落下防止措置
- (セ) 安全用具使用の徹底
- (ソ) 危険な作業場所、設備等に対する安全対策  
防護柵等の設置について記載する。
- (タ) 照明保安灯の設置
- (チ) 誘導員の配置
- (ツ) 立ち入り禁止措置

- (テ) 建設機械等による災害防止対策
- (ト) 歩道及び点検通路の確保  
標示板、保安柵、カラーコーン、照明及び通路幅の確保について記載する。
- (ナ) 第三者に対する安全対策  
道路及び作業現場の清掃並びに工事用車両の交通安全対策について記載する。
- (ニ) 交通安全管理
- (ヌ) 保安施設設置要領  
作業現場、歩車道、道路幅員及び交差点別に記載する。
- (ネ) 危険作業に対する安全衛生責任者の立会い
- (ノ) 安全管理対策会議及び安全パトロール
- (ハ) 作業前ミーティングの徹底  
当日の作業内容と安全注意事項の伝達、各作業工種ごとの危険予知活動、準備体操、  
体調確認等について記載する。
- (ヒ) 水道水への異物及び毒物の混入防止対策
- (フ) 作業間の連絡及び調整方法  
各作業現場間の作業前及び作業中の指示、連絡及び報告の方法について記載する。
- (ヘ) 熱中症対策
- (4) 労働者意見の聴取及び反映方法
- (5) 緊急保安体制
  - ア 社内緊急連絡図
  - イ 緊急連絡通報図  
社内緊急連絡図及び緊急連絡通報図をまとめて記載が可能とする。
- (6) 緊急事態の対応
- (7) 文書管理
- (8) 日常的な点検、改善等
- (9) 記録  
記録の保管管理について記載する。
- (10) 南海トラフ地震臨時情報の発表に伴う緊急時対策計画
  - ア 工事箇所及び資機材の点検  
工事箇所及び資機材、危険物の総点検の実施方法について記載する。
  - イ 公衆対策  
保安柵の強化、安全灯、発電機の準備、誘導員の配置等について記載する。
  - ウ 危険物の処置  
可燃物、爆発物の格納撤去等について記載する。
  - エ 開口部の応急対策及び仮設物の補強  
開口部の閉鎖、段差の解消、埋戻し及び覆工、山留等仮設物の補強等について記載する。
  - オ 資機材の整理及び撤去  
現場内の資機材の片付け及びやぐら、杭打機等について記載する。
  - カ その他  
地震発生後の被害状況の調査及び記録並びに被害状況の所管事務所への報告について記載する。

## 5 環境対策計画

### (1) 当局の環境マネジメントシステムへの協力

協力する活動内容を記載する。

### (2) リサイクル計画書

#### ア 建設副産物の種類、リサイクル方法等

建設副産物の種類、発生予測量、現場内利用量、減量化量、売却量、工事間利用量、中間処理量（現場外搬出量）、最終処分量（直接最終処分する場合に限る。）、処理期間、保管方法、収集運搬方法、処分方法、発生土受入地、処分先、運搬経路等について記載する。

#### イ 建設副産物の運搬業者及び処理業者

運搬業者及び処理業者名、許可番号、許可の種類、許可品目、許可の期限、処理能力、最大保管量、会社、施設所在地等について記載する。

#### ウ 現場での分別

工事現場等における建設副産物の分別はもとより、現場事務所や作業員宿舍等における紙、生ゴミ、カン、ビン類その他の一般廃棄物の分別の方法、また、機器・材料の梱包材、切れ端、金属類等についての分別収集方法について記載する。

#### エ 解体工事計画

建築物の解体工事の場合、解体業者名（建設業者名）、技術管理者氏名、分別解体等の手順、建設資材廃棄物の分別方法、発生する廃棄物の種類及び数量、建設資材廃棄物の再資源化等の方法などについて記載する。

### (3) 関係法令等に基づく添付書類

#### ア 再生資源利用計画書

建設資材（土砂、碎石及び加熱アスファルト混合物）を現場に搬入し利用する場合に作成する。建設副産物情報交換システム（COBRIS）の入力データの写しを添付する。

#### イ 再生資源利用促進計画書

建設廃棄物処理計画書を兼ねる。

建設副産物のうち、建設発生土、コンクリート塊、アスファルト・コンクリート塊、建設発生木材、建設泥土、建設混合廃棄物等を搬出する場合に作成する。建設副産物情報交換システム（COBRIS）の入力データの写しを添付する。

対象工事は次のとおりである。

(ア) コンクリート塊、アスファルト塊、建設泥土、建設発生木材及び建設混合廃棄物を搬出する工事

(イ) 金属くず、廃プラスチック、紙くず、アスベストその他の廃棄物を、1品目当たり1トン以上搬出する工事

#### ウ 再生資源利用促進計画の作成に伴う確認結果票（建設発生土を搬出する場合）

建設発生土を搬出する場合、再生資源利用促進計画の作成に先立ち、「再生資源利用促進計画の作成に伴う確認結果票」（以下「確認結果票」という。）を作成する。

#### エ 建設発生土搬出のお知らせ

建設発生土を100m<sup>3</sup>以上搬出する工事の場合、「建設発生土搬出のお知らせ」を作成し、受入地の所在する区市町村の「建設発生土搬出のお知らせ」受理窓口に提出し、提出後速やかにその写しを施工計画書に添付する。

### (4) 東京都環境物品等調達方針に基づく報告書

- ア 環境物品等使用予定チェックリスト（特別品目、特定調達品目及び調達推進品目）
- イ 環境物品等使用状況報告書
- (5) 環境対策表示計画  
環境に配慮した機器、材料、施工方法等について、シール又は説明書を表示する方法について記載する。
- (6) 自主的な環境保全活動計画  
自主的な環境保全活動計画について記載する。
- (7) アイドリングストップの実施計画
- (8) ディーゼル自動車の排出ガス規制計画  
ディーゼル自動車の車検証及び粒子状物質減少装置装着証明書の確認方法を記載する。
- (9) 建設機械燃料の使用計画  
JIS規格に合った軽油の使用確認方法について記載する。
- (10) 過積載の防止計画  
過積載の防止方法について記載する。
- (11) 排出ガス対策型建設機械の使用計画  
排出ガス対策型建設機械の使用方法について記載する。
- (12) 低騒音型・低振動型建設機械の使用計画  
低騒音型・低振動型建設機械の使用方法について記載する。
- (13) 公害防止と関係者への広報計画
  - ア 騒音対策、塵芥対策、工事用車両等の建設公害の対策方法
  - イ 発生した場合の対策方法

## 6 計画書履歴

分割して提出する場合は、変更又は追加した計画書の履歴について記載する。

## 附 則 － ２ 工 事 記 録 写 真 撮 影 要 綱

### １ 目的

この工事記録写真撮影要綱（以下「撮影要綱」という。）は、工事記録写真（電子媒体によるものを含む。）の撮影方法、整理等について基本事項を定め、工事の経過、施工管理の状況等を適切に記録することを目的とする。

### ２ 適用範囲

この撮影要綱は、東京都水道局が発注する機械・電気設備工事に適用する。ただし、この撮影要綱に定めのないものについては、監督員に確認する。

### ３ 撮影計画

#### （１）撮影計画書の提出

受注者は、工事契約締結後遅延なく、「工事記録写真撮影計画書」（以下「撮影計画書」という。）を作成し、施工計画書に添付して監督員に提出する。

なお、軽易な工事施行に当たっては、監督員の承諾を得た上で撮影計画書の作成を省略することができる。ただし、撮影計画書を省略した場合でも、この撮影要綱に従い工事記録写真を撮影し、監督員に提出する。

#### （２）「撮影計画書」記載事項

ア 撮影箇所（概要）

イ 撮影者

（ア）責任者

（イ）補助者

ウ 方式

（ア）撮影手段

記録方式（フィルム方式又はデジタル方式のカメラ等）

機材仕様（デジタル方式の場合は、有効画素数を、プリンタを使用する場合には、機器仕様を記載する。）

（イ）提出方式

写真帳又は電子媒体での提出（電子媒体の場合は、ウィルス対策も記載）

### ４ 写真撮影

#### （１）写真の分類

写真の分類は、状況写真、品質管理写真、出来形管理写真及びその他の写真とし、次の点に注意して撮影を行う。

ア 状況写真は、施工の位置及び状況が容易に確認できるよう構造物等を背景に入れて撮影する。

なお、１枚で状況が確認できない場合は、組写真にする。

イ 品質管理写真は、検査、試験、測定等を行っている全景は遠距離で、規格、基準等と照合又は対比して確認している部分は、近距離で撮影する。

ウ 出来形管理写真は、所定の形状寸法の判定が必要な場合は、必ず寸法を示す器具（箱尺、リボンテープ等）を入れて撮影する。

- エ その他の写真は、着手前写真、完成写真、安全管理写真、防災写真、災害及び事故写真等である。
- (2) 撮影箇所  
撮影箇所は、「別表」に示す箇所のほか、監督員が指定する箇所を撮影する。  
ただし、「別表」の写真項目及び写真頻度等は、標準を示したものであり、工事内容により必要に応じて増減することができる。  
なお、撮影に当たっては、図－1の撮影表示板（例）を入れる。
- (3) 撮影時期  
撮影に当たっては、施工の手順及び内容を把握し、工事の進捗状況を判断した上で、適切な時期に撮影する。
- (4) 写真編集等  
写真の信ぴょう性を考慮し、原則として写真編集は認めない。ただし、監督職員の承諾を得た場合は、回転、パノラマ及び全体の明るさの補正程度は認めることとする。  
なお、編集を行った場合は、編集前後の対比ができるよう、編集前の写真も添付する。
- (5) その他  
ア 写真は、カラー写真とし、焼付け大きさは、L版又はサービス版を原則とする。  
イ 事故・災害等緊急時に、状況報告する必要がある場合は、デジタルカメラ等の速やかに再現できる手段で撮影する。  
ウ 夜間工事は、適宜照明や高感度フィルムの活用などを行い、その状況が判別できるような撮影方法を採用する。  
エ デジタルカメラにより工事記録写真の撮影を行う場合は、必要な文字、数値等の内容が判読できる機能及び精度を確保できる撮影機材を用いる。(有効画素数100万画素以上から300万画素程度(目的物及び黒板の文字等が確認できる範囲で適切な設定とする。))  
オ デジタルカメラによる工事記録写真の撮影を行う場合であっても、監督員が必要と認めるときは、フィルム方式のカメラによる撮影及び整理を行う。  
カ 写真による状況説明が困難と思われる場合は、監督員の許可の下、ビデオカメラ等の活用ができるものとする。  
キ 撮影箇所が分かりにくい場合には、写真と同時に見取り図等を写真帳に添付するなど、適宜工夫を行う。

## 5 整理・編集

- (1) フィルム方式のカメラによる撮影手段の場合  
ア 写真帳  
写真帳の大きさは、4切判又はA4判を標準とする。  
なお、表紙には、工事番号、工事件名、受注者名等を図－3に示す要領で記入する。  
イ 写真の整理  
(ア) 写真撮影後は、速やかに工事の進行順に写真を整理し、図－2の要領で余白に撮影内容、索引番号、寸法等を記入する。  
(イ) 写真帳の冒頭に案内図及び位置図を付し、撮影箇所と写真が対比できるようにする。  
(ウ) ネガ帳を作成する。ベタ焼きについては、監督員と協議の上、添付の有無を確認する。  
ウ ネガ等を電子媒体に変換して提出する場合は、(2)による。

(2) デジタル方式のカメラによる撮影手段の場合

ア 写真の整理

- (ア) 写真撮影後は、速やかに撮影内容の確認を行い、データを整理する。
- (イ) 撮影内容が分かるように写真一覧を作成する。  
また、工種等により必要がある場合は、説明図を添付する。
- (ウ) 提出する電子媒体は CD-R を原則とし、これ以外の場合は、監督員の承諾を得る。
- (エ) 電子媒体の記録画像ファイル形式は、JPEG 形式（非圧縮から圧縮率 1/8 まで）を原則とし、これ以外の場合は、監督員の承諾を得る。
- (オ) 撮影画像の解像度は、拡大表示させたときも画像が適切に表示される解像度で撮影する。

イ 写真閲覧ソフト

- 次の要件を満たす写真閲覧ソフトで閲覧が可能なようデータを整理し、編集を行う。
- (ア) 一覧表示が可能であり、かつ、当該写真を選択することによって、画像を拡大し、工事内容が容易に確認できる。
  - (イ) 写真帳と同様の内容（写真の説明文及び図（挿絵））が収録でき、表示及び確認が可能である。
  - (ウ) 前又は次の画面への移行（ページめくり）、画像の拡大等の展開が速やかにできる。
  - (エ) 工事写真の仕分け及び分類は、工程順及び工種別に整理され、検索が容易である。
  - (オ) パーソナルコンピュータへソフトウェアをインストールする必要がなく、電子媒体から直接写真を閲覧することができる。
  - (カ) 対応する OS は Microsoft®社が現行でサポートしている Windows®のいずれでも動作可能である。

## 6 デジタル工事写真の小黑板情報電子化

### (1) 実施方法

デジタル工事写真の小黑板情報電子化（以下「電子黑板」という。）を実施する場合、監督員の承諾を得た上で、電子黑板対象工事（以下「対象工事」という。）とすることができる。

### (2) 対象機器の導入

受注者等は、電子黑板の導入に必要な機器及びソフトウェア等（以下「使用機器」という。）について、「図－1 撮影表示板（例）」に示す項目（工事件名、撮影年月日等）の電子的記入ができ、かつ信憑性確認機能（改ざん検知機能）を有するものを使用する。信憑性確認機能（改ざん検知機能）とは、「電子政府における調達のために参照すべき暗号のリスト（CRYPTREC 暗号リスト）」に記載している技術を使用することとする。

なお、監督員に対し、工事着手前に、本工事での使用機器について提示すること。

使用機器の事例として、「デジタル工事写真の小黑板情報電子化対応ソフトウェア」を参照すること。ただし、ここからの選定に限定するものではない。

また、高温多湿又は粉じん等の現場条件の環境により、対象機器の使用が困難な工種については、使用機器の利用を限定するものではない。

「電子政府における調達のために参照すべき暗号のリスト（CRYPTREC 暗号リスト）」

URL <https://www.cryptrec.go.jp/list.html>

「デジタル工事写真の黒板情報電子化対応ソフトウェア」

URL <https://www.jcomsia.org/kokuban/>

## 7 工事記録写真の提出

### (1) 写真帳による提出

ア 工事の進行に合わせて、写真帳を整理し、必要に応じて監督員が提出を求めた場合は、速やかに提出する。

イ 工事が完成したときは、ネガ等及び写真帳を監督員に提出する。

### (2) 電子媒体による提出

ア 工事の進行に併せて整理し、必要に応じて監督員が提出を求めた場合は、電子媒体で速やかに提出する。

イ 工事が完成したときは、電子媒体を監督員に２部提出する。

ウ 電子媒体本体及びケースには、(3)で記載する内容について、容易に消えない方法でラベルを貼るか又は直接記入して提出する（図－３参照）。

エ 提出する電子媒体には、閲覧できるソフトを添付する(5(2)イ 写真閲覧ソフト参照)。

オ 電子媒体で提出した工事の完成検査等において、検査員又は監督員が必要と認めるときは、カラー印刷して提出する（カラープリンタを使用する場合は、フルカラー600dpi以上、インク・用紙等は通常の保存条件の下で３年程度、顕著な劣化が生じないものとする。用紙は、カラー印刷専用紙又は同等以上を使用する。）。

カ 電子黒板を用いた写真（以下「電子黒板写真」という。）の納品については、納品時に一般社団法人施工管理ソフトウェア産業協会が提供しているチェックシステム（信憑性<sup>びよう</sup>チェックツール）等を用いて、電子黒板写真の信憑性確認<sup>びよう</sup>を行い、その結果を書面で監督員に提出するものとする。

なお、提出された信憑性確認<sup>びよう</sup>の結果を監督員が確認することがある。

「一般社団法人施工管理ソフトウェア産業協会が提供しているチェックシステム（信憑性チェックツール）」

URL <https://www.jcomsia.org/kokuban/>

キ 電子媒体提出前に、次の項目に従い、全ファイルのウイルスチェックを行うものとする。

(ア) 受注者は、納品すべき最終成果物が完成した時点で、ウイルスチェックを行う。

(イ) ウィルス対策ソフトは、特に指定は行わないが、国内シェアの高いものを利用する。

(ウ) 最新のウィルスも検出できるように、ウィルス定義は常に最新のデータに更新（アップデート）したものを利用する。

(エ) 納品する電子媒体のラベルに、ウイルスチェックに関する情報として次のことを記載する。

a 使用したウイルス対策ソフト名

b ウィルス定義（パターンファイル）年月日又はパターンファイル名

c チェック年月日

(3) 電子媒体（CD-R 等）で提出する場合のラベルフォーマットについては、次の情報を表記する。（図－４参照）

ア CD-R による提出の場合には、これらの情報を CD-R に直接書き込むか、プリンタブル CD-R を使用した直接印字を行うか、又は専用のラベルを専用の貼付用器具で確実

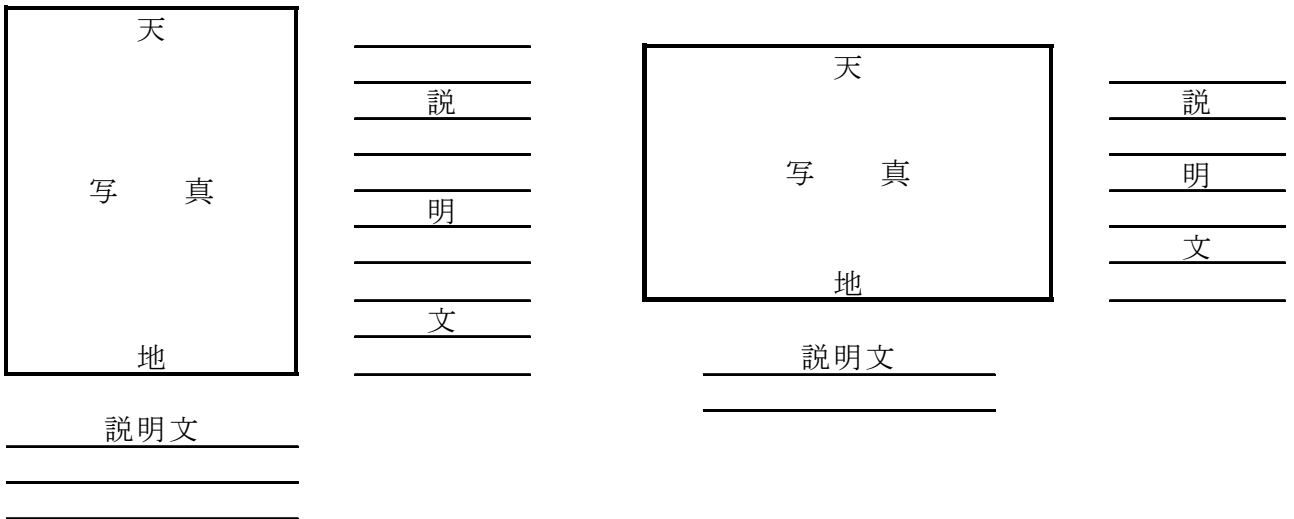
に貼り付けるものとする。

- (ア) 工事件名
  - (イ) 工事番号
  - (ウ) 契約番号
  - (エ) 契約年月日
  - (オ) 工 期
  - (カ) 施工担当部所名
  - (キ) 受注者名
  - (ク) 当該枚数／総枚数
  - (ケ) 作成年月日
  - (コ) ウィルスチェックに関する情報 ((2)参照)
- イ ケースラベルには、次の情報を横書きで記載する。
- (ア) 工事件名
  - (イ) 作成年月日

図－1 撮影表示板(例)

撮影年月日	令和 年 月 日 ( )
件 名 (工事番号)	
撮 影 箇 所 及 び 内 容	
受 注 者	

図－2 写真説明



- (注1) 撮影内容、索引番号、寸法等の写真の説明文は、写真の右側又は下側に記入する。
- (注2) 電子媒体の場合でも、同様の内容が確認できること。

図－3 写真帳表紙

工事記録写真帳 ( n / N )

工事件名

工事番号

第

号

契約番号

水契

第

号

契約年月日

令和

年

月

日

工期

着手

令和

年

月

日

完成

令和

年

月

日

施工担当部所：東京都水道局〇〇浄水管理事務所〇〇課

受注者：〇〇株式会社

(注) n (当該冊数) / N (総分冊数)

図－４ CD－R 記載例



(注) n : 当該枚数 / N : 総枚数

1 土木

工 種	撮 影 箇 所 及 び 内 容	撮 影 頻 度	摘 要		
一 般	現 場 概 況	・施工前と施工後の現場の状況を同一箇所でも同一方向から撮影する。 ・既設物と占用位置等の関連を撮影する。 ・撮影位置がわかるような遠景を撮影する。	実施箇所又は100mごと	「実施箇所ごと」とは、工事現場が点在しているとき、「100mごと」とは、工事現場が連続しているときに適用する。以下、同じ。	
		・指定箇所	全箇所		
安 全 管 理	安 全 管 理	・各種標識類の設置状況 ・各種保安施設の設置状況 ・保安要員等交通整理状況	実施箇所又は100mごと		
		・安全訓練等の実施状況	実施ごと		
仮 設 工 事	土 留	・使用材料 ・仮設状況	実施箇所又は100mごと		
	覆 工	・施工状況（すり付け等を含む。）	実施箇所又は100mごと		
	仮設道路設置	・設置前の全景 ・施工状況（舗装構造、幅員、保安柵等） ・設置後の全景	実施箇所ごと		
	仮 締 切	・使用材料 ・仮締切状況	実施箇所ごと		
	地 下 連 続 壁		・排水処理設備設置状況		実施箇所ごと
			・安定液混合 ・掘削状況（使用機械） ・掘削幅及び深さ ・配筋状況（鉄筋間隔、継手の形状及び寸法、鉄筋径等） ・鉄筋かごの幅、長さ及び厚さ ・鉄筋かごの吊込み状況		エレメントごと
			・コンクリートの打込み状況		エレメントごと
			・仕上げ（仕上がり及び形状）		
	深 礎		・掘削状況 ・径及び深さ		実施箇所ごと
			・ライナープレートの設置状況 ・裏込め注入作業		4リング程度ごと
土 工 事	試 験 掘	・掘削位置 ・埋設物の位置、はなれ、土被り及び配列	全箇所		
		・道路復旧状況	5か所程度ごとに1回		
	掘 削	・布掘状況 ・舗装壊し状況 ・掘削状況（機械及び人力の別） ・掘削深さ及び幅	実施箇所又は100mごと		
	埋 戻 し	・埋戻し状況 ・埋戻し後の検査 ・各層の厚さ	実施箇所又は100mごとに1回		
	盛 土	・巻出し状況（厚さ） ・締固め状況	実施箇所ごと		
基 礎 工 事	試 験 杭	・打込み状況（使用機械）	実施箇所ごと	最終貫入量の測定状況も撮影する。	
		・継手作業状況（溶接状況） ・載荷試験状況（試験装置）	全箇所		
	既 製 杭	・材料検査状況	実施箇所又は100本に1回	最終貫入量の測定状況も撮影する。	
		・打込み状況（使用機械） ・継手状況及び杭頭仕上げ状況 ・全景と杭間隔	実施箇所ごと		

附則－２ 工事記録写真撮影要綱

工 種	撮 影 箇 所 及 び 内 容	撮 影 頻 度	摘 要	
基 礎 工 事	・排水処理設備設置状況	実施箇所ごと	H 鋼の場合もこれに準じる。	
	・安定液混合 ・掘削状況（使用機械） ・掘削径及び深さ ・配筋状況（鉄筋間隔、継手の形状及び寸法、鉄筋径等） ・鉄筋かごの吊込み状況	実施箇所ごと		
	・コンクリート試験（スランプ及び空気量）	実施箇所ごと		
	・コンクリート試験（強度及び塩化物量）	実施箇所ごと		
	・杭頭部仕上げ状況（余盛コンクリートの処理） ・全景と杭間隔	実施箇所ごと		
	砕石基礎 砂利基礎 均しコンクリート打込み	・施工状況 ・厚さ及び施工範囲		実施箇所ごと
配 管 工 事	管 撤 去	・管、弁類等の撤去 ・撤去材の集積又は車上状況	実施箇所又は 100m ごと	撤去材については、全数を確認できる状況を撮影する。
	配 管	・管の吊込み状況 ・土被り及び占用位置	実施箇所又は 100m ごと	
		・管の接合状況（全工程）	実施箇所又は 100m ごと	トルク管理が必要な継手は締付トルク確認状況を撮影する。 ※黒板にトルク値を記載する。
		・本管、シールド、推進部、既設管内配管の接合完了状況（白線管理）	全箇所	上面（12 時の方向）より 1 枚以上撮影する。
		・伏越し等特殊部の配管状況及び接合状況	全箇所	
		・既設管との連絡配管状況（不断水連絡を含む。）	全箇所	
		・水圧試験状況 ・溶接部の検査状況	継手ごと	
		・オフセット測量	始点、終点その他主要箇所（栓防護、連絡部等）	
		・耐震管の挿し口加工（リング取付状況及び外周測定状況）	実施箇所ごと （1 か所当たり 3 枚程度）	・切断及び溝切の状況（溝切寸法の確認状況） ・挿しロリング取付け、ペイント補修後の状況 ・切管延長測定状況
	・P-Link 及び G-Link の接合状況（GX 形管）	実施箇所ごと （1 か所当たり 3 枚程度）	・切断状況 ・防食キャップ取付け状況 ・接合完了状況（白線管理）	
	管 防 護	・配筋間隔 ・型枠設置状況 ・形状・寸法 ・コンクリート打込み状況	実施箇所ごと	〈ライナ設置状況〉 ・ライナ装着状況 ・接合完了状況 ・ポリエチレンスリーブ設置後の状況
		・鋼材防護等の取付状況 ・耐震管のライナ設置状況	全箇所（ライナ設置状況は 1 箇所あたり 3 枚程度）	
	防食用ポリエチレンスリーブ被覆	・被覆状況（ラップ長さ及び固定箇所） ・管明示の状況	実施箇所又は 100m ごと	

附則－２ 工事記録写真撮影要綱

工 種		撮 影 箇 所 及 び 内 容	撮 影 頻 度	摘 要
給水管工事	サドル分水栓	・ 取出し配管の施工状況	実施箇所ごと	
	波状ステンレス鋼管			
	水 質 検 査	・ 水質検査実施状況		
附属施設 築造工事	基 礎	・ 「基礎工事」による。	小管5か所程度ごと 本管全箇所	
	弁 据 付 け	・ 弁の据付状況（副管、副弁取付管及び支承工を含む。）	小管5か所程度ごと 本管全箇所	管受台から撮影する。
	鉄 筋	・ 鉄筋の径、配筋間隔並びに継手の形状及び寸法 ・ 配筋状況（鉄筋間隔、継手の形状及び寸法、鉄筋径等）	打込みロットごと	
		・ 溶接作業 ┌ 圧接作業状況 └ 検査状況	200か所ごとに1回	
	コンクリート 及び型枠	・ 型枠設置状況（支保工の状況） ・ 室の断面及び鉄筋の被り ・ コンクリートの打込み状況	打込みロットごと	
		・ 弁室仕上がり状況	実施箇所ごと	
その 他 据 付	・ 附属金物（梯子、振止金物、継足金物、洗掘防止鋼板等）の取付状況	本管は実施箇所ごと		
	・ コンクリート側塊積、室頂板据付け、ブロック据付け等の状況 ・ 鉄蓋据付けの状況 ・ 表示板等の取付状況（弁仕様及び酸欠）	小管は5か所程度ごと		
水管橋及び橋梁添架	水 管 橋	・ 管体及び部材製作状況	1工事に1回又は搬入ごと	
		・ 下部構造（「仮設工事」「土工事」「基礎工事」「鉄筋」「コンクリート及び型枠」による。）		
		・ 架設状況（吊込み、組立て）	1スパンごと	
		・ 接合部検査状況	実施箇所ごと	
		・ 塗装（「塗装」による。）		
	橋 梁 添 架	・ 管材料検査状況	搬入ごと	
		・ 添架の状況	1スパンごと	
		・ 管接合部検査状況	実施箇所ごと	
	落橋防止装置等 のあと施工アン カーボルト	・ 材料搬入状況	材料搬入ごと	種類ごとの長さ、径、本数
		・ 削孔状況	一施工単位に1回	径、削孔長、アンカー孔間隔、検査状況
・ 定着状況		一施工単位に1回	アンカーの配置、検査状況	
推 進 工 事	仮 設 備	・ 刃口、支圧壁、推進設備の設置状況	実施箇所ごと	
	推 進	・ 管据付状況（推進用管、さや管） ・ 掘削、残土発生土搬出、裏込め注入作業、充填作業の状況	実施箇所 又は100mごと	
	配 管	・ 「配管工事」による。		
	推 進 口	・ 「仮設工事」、「土工事」、「基礎工事」、「鉄筋」及び「コンクリート及び型枠」による。		

附則－２ 工事記録写真撮影要綱

工 種	撮 影 箇 所 及 び 内 容	撮 影 頻 度	摘 要		
シールド工事	トンネル築造	・シールド機 ・掘削状況	必要に応じて		
		・一次覆工の組立状況 ・裏込注入作業状況	100m に 1 回		
	二次覆工 (トンネル内配管)	・「配管工事」に準じる。			
	二次覆工 (点検通路方式)	・「コンクリート及び型枠」による。			
	二次覆工 (充填方式)	・浮き上がり防止措置状況 ・間仕切り壁設置状況 ・エアミルク又は流動化充填材の充填状況	打込みロットごと		
	仮 設	・立抗設備、圧気設備、ロック設備、送排泥設備、汚水処理設備、運搬設備等の設置状況	実施箇所ごと		
	立 抗	・「仮設工事」、「土工事」、「基礎工事」、「鉄筋」及び「コンクリート及び型枠」による。			
地盤改良工事	注 入 工	・材料検査状況	搬入ロットごと		
		・施工機械設備状況 ・注入状況（注入位置・深さが確認できるもの及び全景） ・観測井設置状況及び地下水観測状況	実施箇所又は 100m ごと		
	改 良 工	・材料検査状況 ・改良部分の床付状況 ・厚さ及び施工範囲	実施箇所ごと		
舗装工事	路 床	・敷均し厚 <sup>なら</sup> ・転圧状況	実施箇所又は 80m ごと	改良土を使用する場合であっても各道路占用要綱に基づき密度試験を実施した場合は撮影する。 舗装種別毎に土木工事出来形管理基準に基づく測定等は全て撮影する。	
		・埋戻し復旧後の強度試験	実施箇所ごと		
	路 盤	・敷均し厚 <sup>なら</sup> ・転圧状況	実施箇所又は 80m ごと		
	基 層	・埋戻し復旧後の強度試験	実施箇所ごと		
		・敷均し厚 <sup>なら</sup> ・転圧状況	実施箇所又は 80m ごと		
	表 層	・敷均し厚 <sup>なら</sup> ・転圧状況 ・養生状況（コンクリート舗装の場合）	実施箇所又は 80m ごと		
	コア採取状況	・表層・基層	実施箇所		
	試 験	・平坦性試験	実施箇所		
		・ホイールトラッキング試験	実施箇所		改質アスファルトの場合は撮影する。
		・現場透水性試験	実施箇所		低騒音、排水性舗装及び透水性舗装の場合は撮影する。
・すべり抵抗値試験		実施箇所	樹脂系すべり止め舗装の場合は、撮影する。		
附 帯 設 備	・ガードレール及びガードパイプ、植樹、街きよ及び側溝	実施箇所又は指定箇所			
塗 装	管 塗 装	・下地処理及び塗装状況 ・検査状況（膜厚、ピンホール、密着等） ・仕上がり状況	継手ごと又は 1 スパンごとに 1 回		
	そ の 他	・下地処理及び塗装状況 ・仕上がり状況	実施箇所ごと		

附則－２ 工事記録写真撮影要綱

工 種		撮 影 箇 所 及 び 内 容	撮 影 頻 度	摘 要
そ の 他	防 護	・吊り防護及び受け防護の施工状況（種類別）	実施箇所ごと又は50mに1か所	
	支 障 物 件	・支障物件の位置及び寸法、処理状況等	実施箇所	
	災害及び事故	・工事中災害又は事故が発生した場合の現況及び復旧状況	その都度	デジタルカメラ等の速やかに再現できる写真とする。
	補 償 関 係	・被害又は損害状況	その都度	
	環境対策・イメージアップ	・各施設の設置状況	各種類ごとに1回	実施内容を添えて適宜提出する。
建 設 副 産 物	運 搬 状 況	・積み込み状況、土の状態（建設発生土の場合）、運搬車両のナンバープレート、ダンプ規制法で定められた表示、廃掃法で定められた表示等を入れる（ただし、全車両は必要ない。）。	各種類につき1回	※各種類とは、副産物の種類のことで、発生土や汚泥、廃棄物等のこと。以下、同じ。
	現場内利用状況	・工事箇所が特定できるよう周辺の背景を入れる。	各種類につき1回	
	工事間利用状況	・搬出側工事現場と受入側工事現場を撮影する。 ・工事箇所が特定できるよう周辺の背景を入れる。	各種類につき1回	
	ストックヤードの状況	・ストックヤードの利用状況	各種類につき1回	
	受入地の状況	・受入先の現場状況	各種類につき1回	東京都建設発生土再利用センターにおける現場状況の写真撮影は、入口台貫まで、又は出口台貫以降のみとする。
	再資源化処理施設の状況	・原則として施設名称看板等を入れる。	各種類につき1回	
	最終処分場の状況	・直接最終処分する場合に限る。 ・原則として施設名称看板等を入れる。	各種類につき1回	
	現場内での分別状況	・現場内、現場事務所等における建設発生土、建設廃棄物及び一般廃棄物の分別状況や収集状況	各種類につき1回	
材 料 検 査 関 係	再生資源の利用状況	・なるべく再生資源の種類が分かるように撮影する。 なお、他の工種で撮影した写真と兼ねることができる。	各種類につき1回	・再生砕石、再生アス混、改良土、粒状改良土、流動化処理土、メトロレンガ、コンクリート塊、建設泥土等
	材 料 検 査	・特に指示のない材料検査状況については、「東京都水道局材料検査実施基準」に基づく検査実施状況とする。	検査実施ごと	

附則－２ 工事記録写真撮影要綱

２ 設備

工 種		撮 影 箇 所 及 び 内 容	撮 影 頻 度	摘 要
一 般	施 工 現 場	<ul style="list-style-type: none"> <li>・ 施工前、施工中及び施工後の状況を同一箇所 で同一方向から撮影する。</li> <li>・ 既設物と専用位置等との関連を撮影する。</li> <li>・ 既設構造物、施工済部分等に対する防護措置 状況について撮影する。</li> <li>・ 撮影位置がわかるような遠景を撮影する。</li> </ul>	実施箇所又は30m ごと	〇〇m ごととは連続施工 の場合 以下、同じ。
		・ その他重要箇所及び指定箇所	全箇所	
安 全 管 理	安 全 管 理	<ul style="list-style-type: none"> <li>・ 各種標識類の設置状況</li> <li>・ 各種保安施設の設置状況</li> <li>・ 保安要員等及び交通整理状況</li> <li>・ 安全教育等の実施状況</li> </ul>	実施箇所又は30m ごと	
作 業 環 境	使 用 材 料	・ 規格、メーカー名、寸法等の指定があるもの について、これらが確認できるようリボンテー プ等を添えて撮影する。	その都度	
	工 事 用 機 械 器 具 等	・ 工事用の機械器具及び仮設物を撮影する。	全箇所	
	調 査	・ 現場調査等の実施状況	実施箇所ごと	
	支 障 物 件	・ 支障物件の位置、寸法、処理状況等	実施箇所	
施 工 管 理	仮 設 工 事	<ul style="list-style-type: none"> <li>・ 材料置場及び作業員詰所の全景を撮影する。</li> <li>・ 機器及び材料の保管状況</li> </ul>	全箇所	
	基 礎	・ 割栗石、砂利、コンクリート打設等の厚さ、 形状、配筋、型枠の状況、あと施工アンカーの 施工状況等	各工程ごと コンクリート打設は打設ロ ットごと。あと施工アンカ ーは種別ごとに1か所、主 要工程ごと	必要に応じて、土木「基 礎工事」の項目を参照
	搬 出 入	・ 主要機器の搬出入状況	その都度	
	施 設 の 停 止	・ 稼働施設の停止を伴う停電及び断水作業を実 施した場合は、その作業状況、切り離し後の機 器、配管への処置状況を撮影する（復旧作業も 同様）。	実施箇所ごと	
	据 付	・ 架台及び機器の心出し、据付け状況	実施箇所又は30m ごと	
		・ 耐震対策の実施状況	実施箇所ごと	
	分 解 ・ 組 立	・ 機器の分解及び組立て	各工程ごと	
		・ 組立後、容易に内部を目視できない機器の内 部構造	実施箇所又は30m ごと	
		・ 新旧部品の比較	全体で1回	分割も可
	補 修	<ul style="list-style-type: none"> <li>・ 機器の取り外し及び分解清掃の状況</li> <li>・ 危険箇所に対する表示等の対策状況</li> </ul>		
	配 管	<ul style="list-style-type: none"> <li>・ 土中埋設箇所、被覆箇所の状況、水中に没す る箇所及び隠ぺい箇所の状況</li> <li>・ 土木「配管」の項目参照</li> </ul>	実施箇所又は30m ごと	土中埋設については寸 法を明示する。
	配 線	<ul style="list-style-type: none"> <li>・ 使用ケーブルの規格、寸法等</li> <li>・ 土中埋設箇所、被覆箇所の状況、水中に没す る箇所及び隠ぺい箇所の状況</li> </ul>		土中埋設については寸 法を明示する。
	塗 装	<ul style="list-style-type: none"> <li>・ 下地処理、素地調整及び塗装状況</li> <li>・ 仕上がり状況</li> </ul>	各工程ごと	施工前及び施工後
各 種 試 験	<ul style="list-style-type: none"> <li>・ 単体調整及び単体試験状況</li> <li>・ 組合せ試験及び総合試運転の状況</li> </ul>	当該機種及び試験項目ごと		
支 給 材 料 発 生 品	<ul style="list-style-type: none"> <li>・ 保管状況</li> <li>・ 発生品処理状況</li> </ul>	その都度		
そ の 他	災 害 及 び 事 故	・ 工事中災害又は事故が発生した場合の現況及 び復旧状況	その都度	適宜、克明かつ速やかに 再現できるものを活用 する（ビデオ等）。
	補 償 関 係	・ 被害又は損害状況	その都度	
	建 設 副 産 物	・ 土木「建設副産物」の項目参照		
	材 料 検 査	・ 特に指示のない材料検査状況については、「東 京都水道局材料検査実施基準」に基づく検査実 施状況とする。	検査実施ごと	
	環 境 対 策 ・ 現 場 環 境 改 善	・ 各施設の設置状況	各種類ごとに1回	

## 附則－3 実負荷試運転 実施要領

### 1 概要

この要綱は、実負荷試運転を実施するに当たり、実施すべき作業を具体的に想定するためのものである。

### 2 目的

実負荷試運転（相当負荷による試運転を含む。以下同じ。）は、単体試験、単体調整及び組合せ試験の完了後に、一連の設備に負荷をかけて総括的に一定期間（時間）運転し、土木、建築（建築附帯機械・電気設備を含む。）、機械設備及び電気設備の各工事で建設又は設置した各施設、設備、機器等の間で連携した作動の状況と総括的なプラントとしての機能を確認するために行うものである。

また、初期故障や維持管理上の不具合等を発見し、初期における最適な運転条件を設定することにより、運転開始後に円滑な維持管理を行えるようにする。

### 3 準備

実施する場合には、次の各項目についての事前確認を行い、実施要領書等により実施内容を確認した後に実施する。

#### (1) 事前打合せ確認事項

監督員、受注者、関係職員等は、実負荷試運転実施前に数箇月の余裕をもって、必要な事項について打合せを行い、確認の上準備する。この時、確認すべき事項は、次のとおりである。

- ア 実施方針、方法、内容等
- イ 設備の事前点検
- ウ 官公書関係届出、検査等の完了
- エ 本受電の日時
- オ 燃料、薬品、潤滑油等の手配及び確保
- カ 発生する排水、発生土、塵芥等の搬出及び処分方法
- キ 原水等の処理対象水の確保方法
- ク 費用負担者
- ケ 発注者、受注者の実施体制、人員、日程、取りまとめ責任者（複数の工事で同時に試運転を実施する場合）等
- コ 実負荷試運転実施要領
- サ 維持管理職員の配置と研修業務の有無
- シ その他必要事項

#### (2) 実施要領書

実施要領書は、次の事項を掲載する。

- ア 対象設備の概要（フローシート、各設備配置図等）

- イ 計画能力値及び設計諸元（計画処理水量、計画原水水質等）
- ウ 実施体制（要員及び法定資格者の配置、選任、届出等）
- エ 安全体制
- オ 実施行程（完了予定日、関連工事及び通水準備作業の行程等）
- カ 事前確認事項（設備の事前点検、官公書関係届出、検査等）
- キ 処理対象水の確保方法及び使用方法
- ク 処理水及び発生土の処理方法
- ケ 運転要領
- コ 試運転時間及び条件
- サ 電力及び用水の確保
- シ 燃料、薬品、潤滑油等の準備
- ス その他必要事項

#### 4 実施

実負荷試運転は、次の事項を行うものとする。

- (1) 負荷をかけた状態での連続運転による慣らし運転と初期故障の発見
- (2) 各施設、設備、機器等の連携運転によるプラント機能の確認
- (3) 計画能力を発揮することの確認
- (4) 負荷変動に対する調整
- (5) 自動運転及び連動運転において、総合的な機能に支障がないことの確認
- (6) 実稼働後の最適運転条件の設定
- (7) 停電、緊急停止等の非常時における挙動確認及び運転対応の確立
- (8) 初期故障、不具合等の修理又は補修

#### 5 完了

受注者は実負荷試運転実施時の記録及び結果をまとめ、実負荷試運転報告書を作成する。

完了報告書には、次の事項を記載する。

- (1) 実負荷試運転の結果を記入した機器チェックリスト
- (2) 実負荷試運転作業日報
- (3) 実負荷試運転機器運転日誌
- (4) 実負荷試運転故障、補修及び調整報告書

#### 6 実負荷試運転報告書作成例

参考として、次に実負荷試運転報告書の報告内容、様式等の作成例を記載する。

(1) 実負荷試運転報告書（鑑）（例）

令和 年 月 日	受注者名 現場代理人氏名(印)	◎◎浄水場△△施設の 実負荷試運転完了について（報告）	◎◎浄水場△△施設電気設備設置工事 ×××××株式会社 第○○○○○○○号 ◎◎水契約 第◎◎号 令和○○年○○月○○日 令和○○年○○月○○日
○○○○殿	表記について、下記のとおり実負荷試運転が完了したので、報告します。		1 実負荷試運転を実施した工事 (1) 工事件名 (2) 請負者名 (3) 工事番号 (4) 契約番号 (5) 契約年月日 (6) 工期
			2 実負荷試運転完了年月日 令和○○年○○月○○日
			3 実負荷試運転を完了した施設 ○○○○○○○○○○○○
			4 実施の経過 日平均処理水量等 実施期間

(2) 実負荷試運転工程表（例）

設備名	月																															備考				
	日	1	2	3	4	5	6	7	8	9	10	11	12	13	14	15	16	17	18	19	20	21	22	23	24	25	26	27	28	29	30		31			
1 取水、沈砂池設備																																				
2 取水ポンプ設備																																				
3 沈でん池、ろ過池設備																																				
4 薬品注入設備																																				
5 送配水ポンプ設備																																				
6																																				
7 受変電設備																																				
8 配電設備																																				
9 非常用自家発電設備																																				
10 監視制御設備																																				
11 水質計器設備																																				
12																																				

(注) 設備欄は、工事内容等により適宜該当する設備名称を記入する。













## 附 則 － ４ 電子成果品（工事書類）の作成について

### 1 電子成果品の取り扱い

電子データによる提出が可能な書類については、記載例集「受注者が作成する書類」によること。

電子データにより提出した書類は、工事完了時に電子媒体として原則２部提出すること。電子媒体は、ＣＤ－Ｒ又はＤＶＤ－Ｒを原則とし、これ以外の電子媒体の場合については、監督員の承諾を得るものとする。

なお、工事記録写真は附則－２「工事記録写真撮影要綱」、工事完成図は記載例集で定める「工事完成図作成要領」によること。

### 2 電子提出書類の原本性保証に関する対応について

受注者は、電子媒体の提出に当たり、図１のとおり電子媒体のラベルに下記内容を記載すること。

なお、ラベルは、直接印刷、全面貼り付け、又は油性フェルトペンで表記し、光学ドライブの故障の原因となるようなラベルプリンター等の一部貼り付けを行わないこと。

- (１) 工事件名
- (２) 工事番号
- (３) 契約番号
- (４) 契約年月日
- (５) 工 期
- (６) 施工担当部所名
- (７) 受注者名
- (８) 作成年月日
- (９) ウィルスチェックに関する情報
  - (ア) 使用したウィルス対策ソフト名
  - (イ) ウィルス定義（パターンファイル）年月日又はパターンファイル名
  - (ウ) チェック年月日

### 3 電子成果品のチェック

受注者は、施工中に電子提出した書類が完全に電子データとして電子媒体内に揃っていること、及び閲覧可能であることを確認すること。

また、最新のウィルス対策ソフトでウィルスに感染がないかを確認する。

なお、使用するウィルス検査ソフト及びウィルス定義ファイルは、ウィルス検査を行う時点で最新のものを使用する。

図－１ CD－R 記載例



# 参 考

(注意事項)

ここに記載する契約書及び約款は、参考です。

標準仕様書の一部を構成するものではありません。

(参考-1) 契約書及び約款は、東京都水道局ホームページ (<https://www.waterworks.metro.tokyo.lg.jp/jigyosha/keyaku/ukesho/>) から入手可能です。



## 工 事 請 負 契 約 書

1 工 事 件 名 \_\_\_\_\_

2 工 事 場 所 \_\_\_\_\_

3 契 約 金 額

	百	十	億	千	百	十	万	千	百	十	円
--	---	---	---	---	---	---	---	---	---	---	---

(うち取引に係る消費税及び地方消費税の額 \_\_\_\_\_ )

4 工 期

5 契 約 保 証 金

6 前 払 金

7 建設発生土の搬出先等

建設発生土を搬出する予定である場合、建設発生土の搬出先については仕様書に定めるとおりとする。

8 解体工事に要する費用等

工事が、建設工事に係る資材の再資源化等に関する法律（平成12年法律第104号）第9条第1項に規定する対象建設工事である場合には、同法第13条の規定に基づき記載する解体工事に要する費用等は、別紙「法第13条及び省令第7条に基づく書面」のとおりとする。

上記の工事について、発注者と受注者は、各々の対等な立場における合意に基づいて、裏面の条項により公正な請負契約を締結し、信義に従って誠実にこれを履行するものとする。

また、受注者が共同企業体を結成している場合には、受注者は、別紙の共同企業体協定書により契約書記載の工事を共同連帯して請け負う。

発注者と受注者とは、本書2通を作成し、それぞれ記名押印の上、その1通を保有する。

令和 年 月 日

発 注 者 東京都

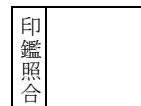
印

住 所

受 注 者

氏 名

印



## (総則)

- 第1条 発注者及び受注者は、契約書及びこの約款（以下「契約書」という。）に基づき、設計図書（別添の図面及び仕様書（この契約の締結時において効力を有する工事標準仕様書が別に存在する場合は、これを含む。）をいう。以下同じ。）に従い、日本国の法令を遵守し、この契約（契約書及び設計図書を内容とする工事の請負契約をいう。以下同じ。）を履行しなければならない。
- 2 受注者は、契約書記載の工事を契約書記載の工期内に完了し、工事目的物を発注者に引き渡すものとし、発注者は、その契約代金を支払うものとする。この場合において、工期が日数で定められているときは、国民の祝日に関する法律（昭和23年法律第178号）に定める休日、12月29日から同月31日までの期間、1月2日、同月3日、日曜日及び土曜日は、この日数に算入しない。
- 3 仮設、施工方法その他工事目的物を完成するために必要な一切の手段（以下「施工方法等」という。）については、契約書及び設計図書に特別の定めがある場合を除き、受注者がその責任において定める。
- 4 受注者は、この契約の履行に関して知り得た秘密を漏らしてはならない。この契約終了後も同様とする。
- 5 契約書に定める催告、請求、通知、報告、申出、承諾及び解除は、書面により行わなければならない。
- 6 この契約の履行に関して発注者と受注者との間で用いる言語は、日本語とする。
- 7 契約書に定める金銭の支払に用いる通貨は、日本円とする。
- 8 この契約の履行に関して発注者と受注者との間で用いる計量単位は、設計図書に特別の定めがある場合を除き、計量法（平成4年法律第51号）に定めるものとする。
- 9 契約書及び設計図書における期間の定めについては、契約書又は設計図書に特別の定めがある場合を除き、民法（明治29年法律第89号）及び商法（明治32年法律第48号）の定めるところによるものとする。
- 10 この契約は、日本国の法令に準拠するものとする。
- 11 この契約に係る訴訟については、発注者の事務所の所在地を管轄する日本国の裁判所をもって合意による専属的管轄裁判所とする。
- 12 受注者が共同企業体を結成している場合においては、発注者は、この契約に基づく全ての行為を共同企業体の代表者に対して行うものとし、発注者が当該代表者に対して行ったこの契約に基づく全ての行為は、当該企業体の全ての構成員に対して行ったものとみなし、また、受注者は、発注者に対して行うこの契約に基づく全ての行為について当該代表者を通じて行わなければならない。

## (関連工事の調整)

第2条 発注者は、受注者の施行する工事及び発注者の発注に係る第三者の施行する他の工事が施工上密接に関連する場合において、必要があるときは、その施工につき、調整を行うものとする。この場合において、受注者は、発注者の調整に従い、当該第三者の行う工事の円滑な施行に協力しなければならない。

## (工程表)

第3条 受注者は、設計図書に基づき、速やかに工程表を作成し、発注者に提出しなければならない。

## (権利義務の譲渡等)

- 第4条 受注者は、この契約により生じる権利又は義務を第三者に譲渡し、承継させ、又は担保の目的に供することができない。ただし、あらかじめ発注者の承諾を得た場合は、この限りでない。
- 2 受注者は、工事目的物並びに工事材料で第12条第2項の検査に合格したもの及び製作品で第38条の検査に合格したものを第三者に譲渡し、貸与し、又は抵当権その他の担保の目的に供してはならない。ただし、あらかじめ発注者の承諾を得た場合は、この限りでない。

## (一括委任又は一括下請負の禁止)

第5条 受注者は、工事の全部又は大部分を一括して第三者に委任し、又は請け負わせてはならない。

## (下請負人の通知)

第6条 発注者は、受注者に対して、下請負人の商号又は名称その他必要な事項の通知を請求することができる。

## (受注者の契約の相手方となる下請負人の健康保険等加入義務等)

第6条の2 受注者は、次の各号に掲げる届出をしていない建設業者（建設業法（昭和24年法律第100号）第2条第3項に定める建設業者をいい、当該届出の義務がない者を除く。以下「社会保険等未加入建設業者」という。）を下請契約（受注者が直接締結する下請契約に限る。以下この条において同じ。）の相手方としてはならない。

- (1) 健康保険法（大正11年法律第70号）第48条の規定による届出
- (2) 厚生年金保険法（昭和29年法律第115号）第27条の規定による届出
- (3) 雇用保険法（昭和49年法律第116号）第7条の規定による届出

- 2 発注者は、受注者に対して、下請契約の相手方が前項の各号に掲げる届出をしていることを確認できる書類の提出を請求することができる。
- 3 第1項の規定にかかわらず、受注者は、社会保険等未加入建設業者と下請契約を締結しなければ工事の施工が困難となる場合その他の特別の事情があると発注者が認める場合は、当該建設業者を下請契約の相手方とすることができる。この場合において、受注者は、発注者の指定する期間内に、当該建設業者が第1項各号に掲げる届出をし、当該事実を確認することのできる書類を発注者に提出しなければならない。

## (特許権等の使用)

第7条 受注者は、特許権、実用新案権、意匠権、商標権その他の日本国の法令に基づき保護される第三者の権利（以下「特許権等」という。）の対象となっている施工方法を使用するときは、その使用に関する一切の責任を負わなければならない。ただし、発注者がその施工方法を指定した場合において、設計図書に特許権等の対象である旨の明示がなく、かつ、受注者がその存在を知らなかったときは、発注者は、受注者がその使用に関して要した費用を負担しなければならない。

## (監督員)

- 第8条 発注者は、監督員を定めたときは、その氏名を受注者に通知しなければならない。監督員を変更したときも同様とする。
- 2 監督員は、契約書の他の条項に定めるもの及び契約書に基づく発注者の権限とされる事項のうち発注者が必要と認めて監督員に委任したもののほか、設計図書に定めるところにより、次に掲げる権限を有する。
- (1) 工事の施行についての受注者又は受注者の現場代理人に対する指示、承諾及び協議
  - (2) 設計図書に基づく工事の施行のための詳細図等の作成及び交付並びに受注者が作成した詳細図等の承諾
  - (3) 設計図書に基づく工程の管理、立会い、工事の施行状況の確認並びに工事材料の試験及び検査

- 3 発注者は、2名以上の監督員を置き、前項の権限を分担させたときは、それぞれの監督員の有する権限の内容を、監督員に契約書に基づく発注者の権限の一部を委任したときは当該委任した権限の内容を、受注者に通知しなければならない。
- 4 第2項の規定に基づく監督員の指示及び承諾は、原則として、書面により行わなければならない。

#### (現場代理人及び主任技術者等)

第9条 受注者は、次の各号に掲げる者を定め、その者の氏名及びその他必要な事項を発注者に通知しなければならない。これらの者を変更したときも同様とする。

- (1) 現場代理人
  - (2) 主任技術者（建設業法（昭和24年法律第100号）第26条第2項の規定に該当する場合は監理技術者とし、同条第3項本文の規定に該当する場合は専任の主任技術者又は専任の監理技術者とする。ただし、工事が同条第5項の規定にも該当する場合は、監理技術者資格者証の交付を受けた専任の監理技術者（同条第3項ただし書の規定の適用を受ける監理技術者を含む。）とする。以下同じ。）
  - (3) 監理技術者補佐（建設業法第26条第3項ただし書に規定する者をいう。以下同じ。）
  - (4) 専門技術者（建設業法第26条の2に規定する技術者をいう。以下同じ。）
- 2 現場代理人は、工事現場に常駐し、その運営及び取締りを行うほか、工事の施行に関し、契約書に基づく受注者の一切の権限を行使することができる。
- 3 発注者は、前項の規定にかかわらず、現場代理人の工事現場における運営、取締り及び権限の行使に支障がなく、かつ、発注者との連絡体制が確保されると認められる場合には、現場代理人について工事現場における常駐を要しないこととすることができる。
- 4 第2項の規定にかかわらず、受注者は、自己の有する権限のうち現場代理人に委任せず自行しようとするものがあるときは、あらかじめ、当該権限の内容を発注者に通知しなければならない。
- 5 現場代理人、主任技術者等（主任技術者、監理技術者又は監理技術者補佐をいう。以下同じ。）及び専門技術者は、これらを兼ねることができる。

#### (履行報告)

第10条 受注者は、設計図書に定めるところにより、契約の履行について発注者に報告しなければならない。

#### (工事関係者に関する措置請求)

- 第11条 発注者又は監督員は、現場代理人がその職務（第9条第5項の規定により主任技術者等又は専門技術者を兼任する現場代理人にあつては、それらの者の職務を含む。）の執行につき著しく不適当と認められるときは、受注者に対して、その理由を明示して、必要な措置をとることを請求することができる。
- 2 発注者又は監督員は、主任技術者等、専門技術者（これらの者と現場代理人とを兼任する者を除く。）その他受注者が工事を施行するために使用している下請負人、労働者等で工事の施行又は管理につき著しく不適当と認められる者があるときは、受注者に対して、その理由を明示して必要な措置をとることを請求することができる。
- 3 受注者は、前2項の規定による請求があつたときは、速やかに当該請求に係る事項について決定し、その結果を発注者に通知しなければならない。
- 4 受注者は、監督員がその職務の執行につき著しく不適当と認められるときは、発注者に対して、その理由を明示して、必要な措置をとることを請求することができる。
- 5 発注者は、前項の規定による請求があつたときは、速やかに当該請求に係る事項について決定し、その結果を受注者に通知しなければならない。

#### (工事材料の品質及び検査等)

- 第12条 工事材料の品質については、設計図書に定めるところによる。設計図書にその品質が明示されていない場合は、中等の品質を有するものとする。
- 2 受注者は、設計図書において発注者又は監督員の検査を受けて使用するものと指定された工事材料については、当該検査に合格したものを使用しなければならない。この場合において、当該検査に直接要する費用は、受注者の負担とする。
- 3 発注者又は監督員は、受注者から前項の規定による検査を求められたときは、遅滞なくこれに応じなければならない。
- 4 受注者は、工事現場内に搬入した工事材料を発注者又は監督員の承諾を受けずに工事現場外に搬出してはならない。
- 5 前項の規定にかかわらず、受注者は、第2項の検査の結果不合格と決定された工事材料については、遅滞なく工事現場外に搬出しなければならない。

#### (監督員の立会い及び工事記録の整備等)

- 第13条 受注者は、設計図書において監督員の立会いを受けて調査し、又は調査について見本検査を受けるものと指定された工事材料については、当該立会いを受けて調査し、又は当該検査に合格したものを使用しなければならない。
- 2 受注者は、設計図書において発注者又は監督員の立会いを受けて施行するものと指定された工事については、当該立会いを受けて施行しなければならない。
- 3 受注者は、前2項の規定により必要とされる発注者又は監督員の立会い又は見本検査を受けるほか、発注者が特に必要があると認めて設計図書において見本又は工事写真等の記録を整備するものと指定した工事材料の調査又は工事の施行をするときは、設計図書に定めるところにより、当該見本又は工事写真等の記録を整備し、発注者又は監督員の請求があつたときは、遅滞なくこれを提出しなければならない。
- 4 発注者又は監督員は、受注者から第1項又は第2項の立会い若しくは見本検査を請求されたときは、遅滞なくこれに応じなければならない。
- 5 第1項又は第3項の場合において、見本検査又は見本若しくは工事写真等の記録の整備に直接要する費用は、受注者の負担とする。

#### (支給材料、貸与品及び発生品)

- 第14条 発注者が受注者に支給する工事材料（以下「支給材料」という。）並びに貸与する建設機械器具及び工事材料（以下「貸与品」という。）の品名、数量、品質、規格又は性能、引渡場所及び引渡時期は、設計図書に定めるところによる。
- 2 発注者又は監督員は、支給材料又は貸与品の引渡しに当たっては、受注者の立会いの上、発注者の負担において、支給材料又は貸与品を確認しなければならない。この場合において、受注者は、当該確認の結果、その品名、数量、品質又は規格若しくは性能が設計図書の定めと異なり、又は使用に適当でないことを認めるときは、その旨を直ちに発注者に通知しなければならない。
- 3 受注者は、支給材料又は貸与品の引渡しを受けたときは、遅滞なく発注者に受領書又は借用書を提出しなければならない。

- 4 発注者は、受注者から第2項の通知を受けた場合においても、支給材料又は貸与品について交換その他の措置をとる必要がないと認めるときは、受注者に対して、その理由を明示して、支給材料又は貸与品の使用を請求することができる。
- 5 発注者は、前項の請求を行うことが適当でないとき、支給材料若しくは貸与品に代えて他の支給材料若しくは貸与品を引渡し、又は次項の規定により支給材料若しくは貸与品の品名、数量、品質、規格若しくは性能を変更しなければならない。
- 6 発注者は、必要があると認めるときは、支給材料若しくは貸与品の品名、数量、品質、規格若しくは性能、引渡場所又は引渡時期を変更することができる。
- 7 発注者は、前2項の場合において、必要があると認めるときは、工期若しくは契約金額を変更し、又は受注者に損害を及ぼしたときは必要な費用を負担しなければならない。
- 8 受注者は、支給材料又は貸与品の引渡しを受けた後、支給材料又は貸与品の種類、品質又は数量に関しこの契約の内容に適合しないこと（第2項の確認により発見することが困難であったものに限る。）などがあり使用に適当でないとき、その旨を直ちに発注者に通知しなければならない。この場合においては、第4項、第5項及び前項の規定を準用する。
- 9 受注者は、支給材料又は貸与品若しくは工事の施行に伴い生じた発生品を善良な管理者の注意をもって管理しなければならない。
- 10 受注者は、設計図書に定めるところにより、工事の完了、設計図書の変更等によって不用となった支給材料又は使用目的が終了した貸与品及び発生品を発注者に返還しなければならない。この場合において、貸与品は、修理清掃の後、発注者又は監督員の確認を受けて引き渡さなければならない。
- 11 受注者は、故意又は過失により支給材料又は貸与品若しくは発生品が滅失若しくは毀損し、又は返還が不可能となったときは、発注者の指定した期間内に代品を納め、若しくは原状に復して返還し、又はこれらに代えて損害を賠償しなければならない。
- 12 受注者は、支給材料又は貸与品の使用方法が設計図書に明示されていないときは、発注者又は監督員の指示に従わなければならない。

**(工事用地の確保等)**

- 第15条 発注者は、工事用地その他設計図書において発注者が提供するものと定められた工事の施行上必要な用地（以下「工事用地等」という。）を受注者が施工上必要とする日（設計図書に特別の定めがあるときは、その定められた日）までに確保しなければならない。
- 2 受注者は、確保された工事用地等を善良な管理者の注意をもって管理しなければならない。
  - 3 工事の完了、設計図書の変更等によって工事用地等が不用となった場合において、当該工事用地等に受注者が所有又は管理する工事材料、建設機械器具、仮設物その他の物件（下請負人の所有又は管理するこれらの物件並びに支給材料、貸与品及び発生品を含む。）があるときは、受注者は当該物件を撤去（発注者に返還する支給材料及び貸与品については、発注者の指定する場所へ搬出。以下この条において同じ。）するとともに、当該工事用地等を原状に復して、発注者に明け渡さなければならない。
  - 4 前項の場合において、受注者が正当な理由なく、相当の期間内に当該物件を撤去せず、又は工事用地等の原状回復を行わないときは、発注者は、受注者に代わって当該物件を処分し、工事用地等の原状回復を行うことができる。この場合においては、受注者は、発注者の処分又は原状回復について異議を申し出ることができず、また、発注者の処分又は原状回復に要した費用を負担しなければならない。
  - 5 第3項に規定する受注者のとるべき措置の期限、方法等については、発注者が受注者の意見を聴いて定める。

**(設計図書不適合の場合の改造義務及び破壊検査等)**

- 第16条 受注者は、工事の施行が設計図書に適合しない場合において、発注者又は監督員がその改造を請求したときは、当該請求に従わなければならない。この場合において、当該不適合が監督員の指示によるときその他発注者の責めに帰すべき事由によるときは、発注者は、必要があると認められるときは工期若しくは契約金額を変更し、又は受注者に損害を及ぼしたときは必要な費用の負担をしなければならない。
- 2 発注者又は監督員は、受注者が第12条第2項又は第13条第1項から第3項までの規定に違反した場合において、必要があると認められるときは、工事の施行部分を破壊して検査し、又は確認することができる。
  - 3 前項に規定するほか、発注者又は監督員は、工事の施行部分が設計図書に適合しないと認められる相当の理由がある場合において、必要があると認められるときは、当該相当の理由を受注者に通知して、工事の施行部分を最小限度破壊して検査し、又は確認することができる。
  - 4 前2項の場合において、検査等及び復旧に直接要する費用は受注者の負担とする。

**(条件変更等)**

- 第17条 受注者は、工事の施行に当たり、次の各号のいずれかに該当する事実を発見したときは、その旨を直ちに発注者又は監督員に通知し、その確認を請求しなければならない。
- (1) 図面と仕様書が一致しないこと（これらの優先順位が定められている場合を除く。）。
  - (2) 設計図書に誤り又は脱漏があること。
  - (3) 設計図書の表示が明確でないこと。
  - (4) 工事現場の形状、地質、湧水等の状態、施工上の制約等設計図書に示された自然的又は人為的な施工条件と実際の工事現場とが相違すること。
  - (5) 設計図書に明示されていない施工条件について予期することのできない特別の状態が生じたこと。
- 2 発注者又は監督員は、前項の規定による確認を請求されたとき、又は自ら同項各号に掲げる事実を発見したときは、受注者の立会いの上、直ちに調査を行わなければならない。ただし、受注者が立会いに応じない場合には、受注者の立会いを得ずに行うことができる。
  - 3 発注者は、調査の結果（これに対してとるべき措置を指示する必要があるときは、当該指示を含む。）を取りまとめ、調査の終了後速やかに、その結果を受注者に通知しなければならない。
  - 4 前項の調査の結果において第1項の事実が発注者と受注者との間において確認された場合は、発注者は、必要があると認められるときは、設計図書の訂正又は変更を行わなければならない。
  - 5 前項の規定により設計図書の訂正又は変更が行われた場合において、発注者は、必要があると認められるときは工期若しくは契約金額を変更し、又は受注者に損害を及ぼしたときは必要な費用の負担をしなければならない。

**(設計図書の変更)**

- 第18条 発注者は、必要があると認めるときは、設計図書の変更内容を受注者に通知して、設計図書を変更することができる。この場合において、発注者は、必要があると認められるときは、工期若しくは契約金額を変更し、又は受注者に損害を及ぼしたときは必要な費用を負担しなければならない。

**(工事の中止)**

第19条 工事用地等の確保ができない等のため又は暴風、豪雨、洪水、高潮、地震、地すべり、落盤、火災、騒乱、暴動その他の自然的若しくは人為的な事象（以下「天災等」という。）であつて、受注者の責めに帰すことができないものにより工事目的物等に損害を生じ若しくは工事現場の状態が変動したため、受注者が工事を施行できないと認められるとき、又は第17条第1項の事実についての確認が発注者と受注者との間で一致しない場合において受注者が工事を施行することができないと認められるときは、発注者は、工事の中止について直ちに受注者に通知して、工事の全部又は一部の施行を一時中止させなければならない。

2 発注者は、前項の規定によるほか、必要があると認めるときは、工事の中止について受注者に通知して、工事の全部又は一部の施行を一時中止させることができる。

3 発注者は、前2項の規定により工事の施行を一時中止させた場合において、必要があると認められるときは、工期若しくは契約金額を変更し、又は受注者が工事の続行に備え工事現場等を維持するために増加費用を必要としたとき若しくは受注者に損害を及ぼしたときは必要な費用を負担しなければならない。

#### （受注者の請求による工期の延長）

第20条 受注者は、自己の責めに帰すことができない事由により、工期内に工事を完了することができないときは、その理由を明示して、発注者に工期の延長を請求することができる。

2 発注者は、前項の規定による請求があつた場合において、必要があると認められるときは、工期を延長しなければならない。発注者は、その工期の延長が発注者の責めに帰すべき事由による場合においては、契約金額について必要と認められる変更を行い、又は受注者に損害を及ぼしたときは必要な費用を負担しなければならない。

#### （発注者の請求による工期の短縮等）

第21条 発注者は、特別の理由により工期を短縮する必要があるときは、工期の短縮を受注者に請求することができる。

2 発注者は、前項の場合において、必要があると認められるときは契約金額を変更し、又は受注者に損害を及ぼしたときは必要な費用を負担しなければならない。

#### （工期の変更等）

第22条 工期の変更については、発注者と受注者とが協議して定める。ただし、協議が整わない場合には、発注者が定め、受注者に通知する。

#### （著しく短い工期の禁止）

第22条の2 発注者は、工期の変更を行うときは、この工事に従事する者の労働時間その他の労働条件が適正に確保されるよう、やむを得ない事由により工事等の実施が困難であると見込まれる日数等を考慮しなければならない。

#### （契約金額の変更方法等）

第23条 契約金額の変更については、発注者と受注者とが協議して定める。

2 契約書の規定により、受注者が増加費用を必要とした場合又は損害を受けた場合に発注者が負担する必要な費用の額については、発注者と受注者とが協議して定める。

3 前2項の協議が整わない場合には、発注者が定め、受注者に通知する。

#### （賃金又は物価の変動に基づく契約金額の変更）

第24条 発注者又は受注者は、工期内で契約締結の日から9月を経過した後に日本国内における賃金水準又は物価水準の変動により契約金額が不相当となったと認めたときは、相手方に対して契約金額の変更を請求することができる。

2 発注者又は受注者は、前項の規定による請求があつたときは、変動前残工事金額（契約金額から当該請求時の既済部分に相応する契約金額を控除した額をいう。以下同じ。）と変動後残工事金額（変動後の賃金又は物価を基礎として算出した変動前残工事金額に相応する額をいう。以下同じ。）との差額のうち変動前残工事金額の100分の1を超える額につき、契約金額の変更に応じなければならない。

3 変動前残工事金額及び変動後残工事金額は、請求のあつた日を基準とし、物価指数等に基づき発注者と受注者とが協議して定める。ただし、協議が整わない場合にあっては、発注者が定め、受注者に通知する。

4 第1項の規定による請求は、この条の規定により契約金額の変更を行った後再度行うことができる。この場合においては、同項中「契約締結の日」とあるのは「直前のこの条に基づく契約金額変更の基準とした日」とするものとする。

5 特別な要因により工期内に主要な工事材料の日本国内における価格に著しい変動を生じ、契約金額が不相当となったときは、発注者又は受注者は、前各項の規定によるほか、契約金額の変更を請求することができる。

6 予期することのできない特別の事情により、工期内に日本国内において急激なインフレーション又はデフレーションを生じ、契約金額が著しく不相当となったときは、発注者又は受注者は、前各項の規定にかかわらず、契約金額の変更を請求することができる。

7 前2項の場合において、契約金額の変更額については、発注者と受注者とが協議して定める。ただし、協議が整わない場合にあっては、発注者が定め、受注者に通知する。

#### （臨機の措置）

第25条 受注者は、災害防止等のため必要があると認めるときは、臨機の措置をとらなければならない。この場合において、受注者はあらかじめ発注者の意見を聴かなければならない。ただし、緊急かつやむを得ない事情があるときは、この限りでない。

2 前項の場合においては、受注者は、そのとつた措置の内容を発注者に直ちに通知しなければならない。

3 発注者は、災害防止その他工事の施行上特に必要があると認めるときは、受注者に対して臨機の措置をとることを請求することができる。

4 受注者が第1項又は前項の規定により臨機の措置をとつた場合において、当該措置に要した費用のうち受注者が契約金額の範囲内において負担することが適当でないとして認められる部分については、発注者が負担する。

#### （一般的損害）

第26条 工事目的物の引渡し前に、工事の既済部分、検査済持込工事材料、支給材料、貸与品又は発生品について生じた損害その他工事の施行に關して生じた損害については、受注者がその費用を負担する。ただし、その損害（火災保険その他の保険等により填補された部分を除く。）のうち発注者の責めに帰すべき事由により生じたものについては、発注者が負担する。

#### （第三者に及ぼした損害）

第27条 工事の施行に伴い第三者に損害を及ぼしたときは、受注者がその損害を賠償しなければならない。ただし、その損害（火災保険その他の保険等により填補された部分を除く。以下この条において同じ。）のうち発注者の責めに帰すべき事由により生じたものについては、発注者が負担

する。

- 2 前項の規定にかかわらず、工事の施行に伴い通常避けることができない地盤沈下、地下水の断絶等の理由により第三者に損害を及ぼしたときは、発注者がその損害を負担しなければならない。ただし、その損害のうち工事の施行について受注者が善良な管理者の注意義務を怠ったことにより生じたものについては、受注者が負担する。
- 3 前2項の場合その他工事の施行について第三者との間に紛争を生じた場合においては、発注者及び受注者は協力してその処理解決に当たるものとする。

#### (天災その他の不可抗力による損害)

第28条 工事目的物の引渡し前に、天災等（設計図書で基準を定めたものにあつては、当該基準を超えるものに限る。）で発注者と受注者のいずれの責めにも帰すことができないもの（以下「不可抗力」という。）により、工事の既済部分、仮設物、検査済持込材料、支給材料、貸与品、発生品又は建設機械器具に損害が生じたときは、受注者は、その事実の発生後直ちにその状況を発注者に通知しなければならない。

- 2 発注者は、前項の規定による通知を受けたときは、直ちに調査を行い、同項の損害（受注者が善良な管理者の注意義務を怠ったことに基づくもの及び火災保険その他の保険等により填補された部分を除く。以下この条において「損害」という。）の状況を確認し、その結果を受注者に通知しなければならない。
- 3 受注者は、前項の規定により損害の状況が確認されたときは、損害による費用の負担を発注者に請求することができる。
- 4 発注者は、前項の規定により受注者から損害による費用の負担の請求があつたときは、当該損害の額（工事の既済部分、仮設物、検査済持込材料、支給材料、貸与品、発生品又は建設機械器具であつて検査又は立会いその他工事に関する記録等により確認することができるものに係る損害の額に限る。）及び当該損害の取片付けに要する費用の額の合計額（以下「損害合計額」という。）のうち契約金額の100分の1を超える額を負担しなければならない。ただし、災害応急対策又は災害復旧に関する工事における損害については、発注者が損害合計額を負担するものとする。
- 5 損害の額は、次の各号に掲げる損害につき、それぞれ当該各号に定めるところにより、算定する。

##### (1) 工事の既済部分に関する損害

損害を受けた既済部分に相応する契約金額とし、残存価値がある場合にはその評価額を差し引いた額とする。

##### (2) 検査済持込材料、支給材料、貸与品又は発生品に関する損害

損害を受けた検査済持込材料、支給材料、貸与品又は発生品に相応する契約金額とし、残存価値がある場合にはその評価額を差し引いた額とする。

##### (3) 仮設物又は建設機械器具に関する損害

損害を受けた仮設物又は建設機械器具で通常妥当と認められるものについて、当該工事で償却することとしている償却費の額から損害を受けた時点における既済部分に相応する償却費の額を差し引いた額とする。ただし、修繕によりその機能を回復することができ、かつ、修繕費の額が上記の額より少額であるものについては、その修繕費の額とする。

- 6 数次にわたる不可抗力により損害合計額が累積した場合における第2次以降の不可抗力による損害合計額の負担については、第4項中「当該損害の額」とあるのは「損害の額の累計」と、「当該損害の取片付けに要する費用の額」とあるのは「損害の取片付けに要する費用の額の累計」と、「契約金額の100分の1を超える額」とあるのは「契約金額の100分の1を超える額から既に負担した額を差し引いた額」と、「損害合計額」とあるのは「損害合計額から既に負担した額を差し引いた額」として同項を適用する。

#### (契約金額の変更に代える設計図書の変更)

第29条 発注者は、第7条、第14条、第16条から第21条まで、第24条から第26条まで、前条又は第33条の規定により契約金額を増額すべき場合又は費用を負担すべき場合において、特別の理由があるときは、契約金額の増額又は負担額の全部又は一部に代えて設計図書を変更することができる。この場合において、設計図書の変更内容は、発注者と受注者とが協議して定める。ただし、協議が整わない場合には、発注者が定め、受注者に通知する。

#### (検査及び引渡し)

第30条 受注者は、次の各号のいずれかに該当するときは、直ちに発注者に対して、検査の請求をしなければならない。

- (1) 工事が完了したとき。
- (2) 工事の施行中でなければその検査が不可能なとき、又は著しく困難なとき。
- (3) その他必要があるとき。

- 2 発注者は、前項第1号に係る検査（以下「完了検査」という。）の請求を受けたときは、その日から起算して14日以内に、前項第2号及び第3号に係る検査の請求を受け、その請求を相当と認めたときは、遅滞なく、それぞれ受注者の立会いを求め、検査を完了しなければならない。この場合において、発注者は、必要があると認められるときは、その理由を通知して、工事目的物を最小限度破壊して検査することができる。

- 3 第1項の規定にかかわらず、発注者は、必要があると認められるときは、受注者に通知の上、その立会いを求め、検査を行うことができる。この場合において、発注者は、必要があると認められるときは、その理由を通知して、工事目的物を最小限度破壊して検査することができる。

- 4 受注者は、前2項の検査に立ち会わなかったときは、検査の結果について異議を申し立てることができない。

- 5 検査に要する費用及び検査のため変質、変形、消耗又は毀損したものを原状に復する費用は、全て受注者の負担とする。

- 6 第2項の完了検査に合格したときをもって、工事目的物の引渡しを完了したものとする。この場合において、工事目的物が受注者の所有に属するときは、その所有権は、引渡しにより発注者に移転する。

- 7 受注者は、第2項の完了検査に合格しない場合で、発注者が特に1回に限り改造又は補修を認めたときは、直ちにこれを完了しなければならない。この場合において、改造又は補修が完了したときは、第2項及び第4項から前項までの規定を準用する。

- 8 前項の改造若しくは補修が直ちに完了しないとき、又はその検査に合格しないときは、発注者は、工期経過後の日数に応じ、受注者から遅延違約金を徴収する。この場合においては、第42条第1項及び第2項の規定を準用する。

#### (契約代金の支払)

第31条 受注者は、前条第2項又は第7項の完了検査に合格したときは、契約代金の支払を請求することができる。

- 2 発注者は、前項の規定による請求を受けたときは、その日から起算して40日以内に契約代金を支払わなければならない。

- 3 発注者がその責めに帰すべき事由により前条第2項の期間内に検査をしないときは、その期限を経過した日から検査をした日までの期間の日数（以下「遅延日数」という。）は、前項の期間（以下「約定期間」という。）の日数から差し引くものとする。この場合において、その遅延日数が

約定期間の日数を超えるときは、約定期間は、遅延日数が約定期間の日数を超えた日において満了したものとみなす。

#### (契約保証金)

第32条 契約保証金は、契約金額が増減されたときは、これに応じて増減するものとする。ただし、既納保証金が未払の契約金額の100分の10以上あるときは、受注者は、更に納入することを要しない。

- 2 発注者は、第30条第2項又は第7項の完了検査に合格したとき、又は第44条第1項、第45条若しくは第45条の2第1項の規定によりこの契約が解除されたときは、受注者の請求により、40日以内に契約保証金を返還する。
- 3 契約保証金には、利息を付さないものとする。
- 4 受注者が、契約保証金の納付に代えて、保険会社との間に東京都を被保険者とする履行保証保険契約（以下「契約保証金に代わる履行保証保険契約」という。）を締結する場合又は公共工事の前払金保証事業に関する法律（昭和27年法律第184号）第2条第4項に規定する保証事業会社（以下「保証事業会社」という。）の保証（以下「契約保証金に代わる担保」という。）を受ける場合は、当該保険契約及び保証は第46条の2第3項各号に規定する者による契約の解除の場合についても保証するものでなければならない。

#### (部分使用)

第33条 発注者は、第30条第6項の規定による引渡し前においても、工事目的物の全部又は一部を受注者の承諾を得て使用することができる。

- 2 前項の場合においては、発注者は、その使用部分を善良な管理者の注意をもって使用しなければならない。
- 3 発注者は、第1項の規定により工事目的物の全部又は一部を使用したことによって受注者に損害を及ぼしたときは、必要な費用を負担しなければならない。

#### (前払)

第34条 発注者は、契約書で前払金の支払を約した場合においては、受注者が保証事業会社と契約書記載の工期を保証期限とする公共工事の前払金保証事業に関する法律第2条第5項に規定する保証契約（以下「保証契約」という。）を締結したときは、受注者の請求により、次の各号に掲げる額（10万円未満の端数は切り捨てる。）を前払金として支払う。

- (1) 契約金額が36億円未満の場合は、当該契約金額の30パーセント（土木工事、建築工事及び設備工事については40パーセント）を超えない範囲内で、3億6千万円を限度とする額。ただし、土木工事のうち、支給材料を支給する管布設工事については当該契約金額の30パーセントを超えない範囲内で、2億7千万円を限度とする額
- (2) 契約金額が36億円以上の場合は、当該契約金額の10パーセントを超えない範囲内の額とする。ただし、土木工事のうち、支給材料を支給する管布設工事については当該契約金の7.5パーセントを超えない範囲内の額とする。
- 2 受注者は、前項の前払金の支払を受けようとするときは、この契約締結後（発注者が工事の着手時期を別に指定する場合は、その指定した日以降）に、保証事業会社と締結した保証契約を証する書面（以下「保証証書」という。）を発注者に提出した上で前払金の請求をしなければならない。
- 3 発注者は、前項の請求を受けたときは、遅滞なく第1項の規定による前払金を支払う。

#### (契約金額の増減による前払金の追加払又は返還)

第35条 発注者は、前条第1項の規定により前払金をした後、設計図書の変更その他の理由により契約金額を変更した場合において、その増減額が著しいため、前払金の額が不相当と認められるに至ったときは、発注者の定めるところにより、前払金を追加払し、又は返還させることがある。

- 2 受注者は、前項の規定により、発注者が前払金の追加払を認めた場合は、前払金の追加払を請求することができる。
- 3 受注者は、発注者から第1項の規定による前払金の返還請求を受けたときは、当該契約変更の日以後、発注者が指定する日までに返還しなければならない。
- 4 前項の場合において、受注者が返還期限までに前払金を返還しないときは、返還期限の翌日から返還の日までの日数に応じ、未返還額につきこの契約の締結時における国の債権の管理等に関する法律施行令（昭和31年政令第337号）第29条第1項に規定する財務大臣が定める率（年当たりの割合は、うるう年の日を含む期間についても、365日当たりの割合とする。）で計算した額（100円未満の端数があるとき、又は100円未満であるときは、その端数額又はその全額を切り捨てる。）を遅延利息として支払わなければならない。

#### (保証契約の変更)

第36条 受注者は、前条第1項の規定による前払金の返還請求を受けた場合において、保証契約を変更したときは、直ちに変更後の保証証書を発注者に提出しなければならない。

- 2 受注者は、前条第2項の規定により、前払金の追加払を受けようとするときは、当該契約変更の日以後、保証契約を変更し、変更後の保証証書を発注者に提出した上で、請求しなければならない。
- 3 受注者は、前払金額の変更を伴わない工期の変更が行われた場合には、発注者に代わりその旨を保証事業会社に直ちに通知するものとする。

#### (前払金の使途制限及び返還)

第37条 受注者は、前払金をこの工事に必要な経費以外の経費に充ててはならない。

- 2 受注者は、前項の規定に違反した場合又は保証契約が解約された場合は、既に支払われた前払金を、直ちに発注者に返還しなければならない。
- 3 受注者は、前項の規定により前払金を返還する場合は、前払金の支払の日から返還の日までの日数に応じ、当該返還額にこの契約の締結時における国の債権の管理等に関する法律施行令第29条第1項に規定する財務大臣が定める率（年当たりの割合は、うるう年の日を含む期間についても、365日当たりの割合とする。）で計算した額（100円未満の端数があるとき、又は100円未満であるときは、その端数額又はその全額を切り捨てる。）を利息として支払わなければならない。

#### (中間前払)

第37条の2 発注者は、受注者が中間前払に係る認定を受け、かつ、保証事業会社と中間前払に関し契約書記載の工期を保証期限とする保証契約を締結したときは、受注者の請求により、次の各号に掲げる額（10万円未満の端数は切り捨てる。）を中間前払金として支払う。ただし、第38条の規定による部分払を行う場合は、この限りでない。

- (1) 契約金額が36億円未満の場合は、当該契約金額の20パーセントを超えない範囲内で、1億8千万円を限度とする額
- (2) 契約金額が36億円以上の場合は、当該契約金額の5パーセントを超えない範囲内の額とする。
- 2 受注者は、前項の認定を受けようとするときは、あらかじめ、発注者に対して書面により認定の請求をしなければならない。
- 3 発注者は、前項の請求があったときは、遅滞なく認定を行い、当該認定の結果を受注者に通知しなければならない。

- 4 受注者は、第1項の中間前払金の支払を受けようとするときは、前項の認定結果の通知を受けた後（発注者が別に中間前払金の請求時期を定めたときは、その時期）に、保証証書を発注者に提出した上で、中間前払金の請求をしなければならない。
- 5 発注者は、前項の請求を受けたときは、遅滞なく第1項の中間前払金を支払う。
- 6 第35条から前条までの規定は、中間前払金を支払った場合について準用する。

**(部分払)**

第38条 発注者は、工事の完了前において、受注者の部分払請求を相当と認めるとき（競争入札等参加者心得等において、受注者の部分払請求回数について制限を定めた場合は、その回数の範囲内で相当と認めるとき）は、検査に合格した既済部分に相当する契約金額相当額（以下「既済部分の代価」という。）の10分の9以内で発注者が定める金額を支払うことができる。製作及び据付けその他の工事に関し、完成した製作品で検査に合格して現場に持込みを終わったもの又は発注者の都合により現場持込みが困難と認められる製作品で、検査に合格して発注者の指定する場所へ持込みが終わったものについては、発注者は、工事完了前において、受注者の部分払請求を相当と認めるときは、その製作品に相当する契約金額相当額（以下「製作代価」という。）の10分の9以内で発注者が定める金額を支払うことができる。この場合においては、第31条第1項及び第2項の規定を準用する。

- 2 前項の既済部分の代価（製作代価を含む。以下同じ。）は、発注者が認定する。
- 3 第34条の規定により前払金が支払われている場合の部分払の額は、前2項の規定により算定した部分払の額から、当該前払金の額に契約金額に対する既済部分の代価の割合を乗じて得た額を控除した額の範囲内とし、次の式により算定する。

$$\text{部分払の額} \leq \text{既済部分の代価} \times \left( \frac{9}{10} - \frac{\text{前払金額}}{\text{契約金額}} \right)$$

- 4 第1項の規定による支払の対象となった既済部分又は製作品が受注者の所有に属するときは、その所有権は、第1項の支払により受注者から発注者に移転する。ただし、目的物全部の引渡し完了までの保管は、受注者の責任とし、目的物全部の引渡しまでに生じた損害については、第26条、第27条及び第28条の規定を準用する。

**(一部しゅん工)**

第39条 工事目的物について、発注者が設計図書において、工事の完了に先立って引渡しを受けるべきことを指定した部分（以下「指定部分」という。）がある場合において、指定部分の工事が完了したときは、第30条中「工事」とあるのは、「指定部分に係る工事」と、「工事目的物」とあるのは「指定部分に係る工事目的物」と、第31条中「契約代金」とあるのは「指定部分に相当する契約代金」と読み替えて、これらの規定を準用する。

**(前払金等の不払に対する受注者の工事中止)**

第40条 受注者は、発注者が第34条の規定に基づく支払若しくは第37条の2の規定に基づく支払又は前条において準用される第31条の規定に基づく支払を遅延し、相当の期間を定めてその支払を請求したにもかかわらず支払をしないときは、工事の全部又は一部の施行を一時中止することができる。この場合において、受注者は、その理由を明示してその旨を直ちに発注者に通知しなければならない。

- 2 発注者は、前項の規定により受注者が工事の施行を中止した場合において、必要があると認められるときは工期若しくは契約金額を変更し、又は受注者が工事の続行に備え工事現場等を維持するために増加費用を必要とし若しくは受注者に損害を及ぼしたときは必要な費用を負担しなければならない。

**(契約不適合責任)**

第41条 発注者は、引き渡された工事目的物が種類又は品質に関して契約の内容に適合しないもの（以下「契約不適合」という。）であるときは、受注者に対し、目的物の修補又は代替物の引渡しによる履行の追完を請求することができる。ただし、その履行の追完に過分の費用を要するときは、発注者は、履行の追完を請求することができない。

- 2 前項の場合において、受注者は、発注者に不相当な負担を課するものでないときは、発注者が請求した方法と異なる方法による履行の追完をすることができる。
- 3 第1項の場合において、発注者が相当の期間を定めて履行の追完の催告をし、その期間内に履行の追完がないときは、発注者は、その不適合の程度に応じて代金の減額を請求することができる。ただし、次の各号のいずれかに該当する場合は、催告をすることなく、直ちに代金の減額を請求することができる。
  - (1) 履行の追完が不能であるとき。
  - (2) 受注者が履行の追完を拒絶する意思を明確に表示したとき。
  - (3) 工事目的物の性質又は当事者の意思表示により、特定の日時又は一定の期間内に履行しなければ契約をした目的を達することができない場合において、受注者が履行の追完をしないでその時期を経過したとき。
  - (4) 前3号に掲げる場合のほか、発注者がこの項の規定による催告をしても履行の追完を受ける見込みがないことが明らかであるとき。
- 4 受注者が契約不適合の履行の追完に応じないときは、発注者は、受注者の負担でこれを修補することができる。なお、このために受注者に損害が生じても、発注者は、その賠償の責めを負わない。

**(履行遅滞の場合における違約金等)**

第42条 受注者の責めに帰すべき事由により工期内に工事を完了することができない場合において、工期経過後相当の期間内に完了する見込みのあるときは、発注者は受注者から遅延違約金を徴収して工期を延長することができる。

- 2 前項の遅延違約金の額は、契約金額につき遅延日数に応じ、この契約の締結時における国の債権の管理等に関する法律施行令第29条第1項に規定する財務大臣が定める率（年当たりの割合は、うるう年の日を含む期間についても、365日当たりの割合とする。）で計算した額（100円未満の端数があるとき、又は100円未満であるときは、その端数額又はその全額を切り捨てる。）とする。この場合において、検査に合格した指定部分（他の部分と明確に区分できるため、分割して引渡しを受けても支障がないと発注者が認める履行部分を含む。）があるときは、これに相当する契約金額を、遅延違約金の算定に当たり契約金額から控除する。

**(発注者の催告による解除権)**

第43条 発注者は、受注者が次の各号のいずれかに該当するときは、相当の期間を定めてその履行の催告をし、その期間内に履行がないときは、この契約を解除することができる。ただし、その期間を経過した時における債務の不履行がこの契約及び取引上の社会通念に照らして軽微であるときは、この限りでない。

- (1) 正当な理由なく、工事に着手すべき時期を過ぎても工事に着手しないとき。
- (2) 工期内に完了しないとき又は工期経過後相当の期間内に工事を完了する見込みがないと認められるとき。
- (3) 第9条第1項第2号に掲げる者を設置しなかったとき。
- (4) 正当な理由なく、第41条第1項の履行の追完がなされないとき。
- (5) 前各号に掲げる場合のほか、この契約に違反したとき。

**(発注者の催告によらない解除権)**

第43条の2 発注者は、受注者が次の各号のいずれかに該当するときは、直ちにこの契約を解除することができる。

- (1) 第4条第1項の規定に違反し、契約代金債権を譲渡したとき。
- (2) この契約の目的物を完成させることができないことが明らかであるとき。
- (3) 引き渡された工事目的物に契約不適合がある場合において、その不適合が目的物を除却した上で再び建設しなければ、契約の目的を達成することができないものであるとき。
- (4) 受注者がこの契約の目的物の完成の債務の履行を拒絶する意思を明確に表示したとき。
- (5) 受注者の債務の一部の履行が不能である場合又は受注者がその債務の一部の履行を拒絶する意思を明確に表示した場合において、残存する部分のみでは契約をした目的を達することができないとき。
- (6) 契約の目的物の性質や当事者の意思表示により、特定の日時又は一定の期間内に履行しなければ契約をした目的を達することができない場合において、受注者が履行をしないでその時期を経過したとき。
- (7) 前各号に掲げる場合のほか、受注者がその債務の履行をせず、発注者が前条の催告をしても契約をした目的を達するのに足りる履行がされる見込みがないことが明らかであるとき。
- (8) 暴力団（暴力団員による不当な行為の防止等に関する法律（平成3年法律第77号）第2条第2号に規定する暴力団をいう。）又は暴力団員（暴力団員による不当な行為の防止等に関する法律第2条第6号に規定する暴力団員をいう。）が経営に実質的に関与していると認められる者に契約代金債権を譲渡したとき。
- (9) 第45条又は第45条の2の規定によらないでこの契約の解除を申し出たとき。
- (10) 地方自治法施行令（昭和22年政令第16号）第167条の4第1項の規定に該当すると判明したとき。
- (11) 公正取引委員会が受注者に対し、この契約に関して、私的独占の禁止及び公正取引の確保に関する法律（昭和22年法律第54号）第7条若しくは第8条の2の規定に基づく排除措置命令（以下「排除措置命令」という。）又は同法第7条の2（同法第8条の3において準用する場合を含む。）の規定に基づく課徴金の納付命令（以下「納付命令」という。）が確定したとき、又は排除措置命令又は納付命令において、この契約に関して、同法第3条又は第8条第1号の規定に違反する行為の実行としての事業活動があったとされたとき。
- (12) この契約に関して、受注者（受注者が法人の場合については、その役員又はその使用人）の刑法（明治40年法律第45号）第96条の6又は同法第198条の規定による刑が確定したとき。

**(発注者の責めに帰すべき事由による場合の解除の制限)**

第43条の3 第43条各号又は前条各号に定める場合が発注者の責めに帰すべき事由によるものであるときは、発注者は、前2条の規定による契約の解除をすることができない。

**(協議解除)**

第44条 発注者は、工事が完了するまでの間は、第43条及び第43条の2の規定によるほか、必要があるときは、受注者と協議の上、この契約を解除することができる。

2 発注者は、前項の規定によりこの契約を解除した場合において、受注者に損害を及ぼしたときは、その損害を賠償しなければならない。

**(受注者の催告による解除権)**

第45条 受注者は、発注者がこの契約に違反したときは、相当の期間を定めてその履行の催告をし、その期間内に履行がないときは、この契約を解除することができる。ただし、その期間を経過した時における債務の不履行がこの契約及び取引上の社会通念に照らして軽微であるときは、この限りでない。

**(受注者の催告によらない解除権)**

第45条の2 受注者は、次の各号のいずれかに該当するときは、直ちにこの契約を解除することができる。

- (1) 第18条の規定により設計図書を変更したため契約金額が3分の2以上減少したとき。
- (2) 第19条の規定による工事の施工の中止期間が当初の工期の10分の5（工期の10分の5が180日を超えるときは、180日）を超えたとき。ただし、中止が工事の一部のみの場合は、その一部を除いた他の部分の工事が完了した後90日を経過しても、その中止が解除されないとき。
- (3) 契約締結の日から4月を経過しても発注者から着手指示がないとき。

2 前項第2号の場合において、日数の計算は、第1条第2項の規定を準用する。

**(受注者の責めに帰すべき事由による場合の解除の制限)**

第45条の3 第45条又は前条第1項各号に定める場合が発注者の責めに帰すべき事由によるものであるときは、受注者は、前2条の規定による契約の解除をすることができない。

**(解除等に伴う措置)**

第46条 発注者は、工事の完了前にこの契約が解除された、又は受注者がその債務の履行を拒否し、若しくは、受注者の債務について履行不能となつた場合（以下「契約が解除された場合等」という。）においては、既済部分を検査の上、当該検査に合格した部分及び必要と認める持込工事材料に対して、相当と認める金額（第38条の規定による部分払をしているときは、既支払の部分払金額を控除した額）を支払い、その引渡しを受けるものとする。この場合において、発注者は、必要があると認められるときは、その理由を受注者に通知して、既済部分を最小限度破壊して検査することができる。

2 前項の場合において、検査又は復旧に直接要する費用は、受注者の負担とする。

3 第1項の場合において、第34条の規定による前金払又は第37条の2の規定による中間前金払をしたときは、当該前金払の額（第38条の規定による部分払をしたときは、その部分払において償却した前払金の額を控除した額）及び当該中間前払金の額を、第1項の規定による支払額から控除する。

なお、受注者は、受領済の前払金の額及び中間前払金の額に余剰があるときは、発注者の指定する日までに発注者に返還しなければならない。この場合においては、第35条第4項の規定を準用する。

- 4 受注者は、この契約が解除された場合等において、第14条の規定による貸与品又は発生品があるときは、当該貸与品又は発生品を発注者に返還しなければならない。この場合において、当該貸与品又は発生品が受注者の故意又は過失により滅失又は毀損したときは、代品を納め、若しくは原状に復して返還し、又はこれらに代えてその損害を賠償しなければならない。
- 5 受注者は、この契約が解除された場合等において、第14条の規定による支給材料があるときは、第1項の既済部分の検査に合格した部分に使用されているものを除き、発注者に返還しなければならない。この場合において、当該支給材料が受注者の故意若しくは過失により滅失若しくは毀損したとき、又は既済部分の検査に合格しなかった部分に使用されているときは、代品を納め、若しくは原状に復して返還し、又はこれらに代えてその損害を賠償しなければならない。
- 6 受注者は、この契約が解除された場合等において、工事用地等に受注者が所有又は管理する工事材料、建設機械器具、仮設物その他の物件（下請負人の所有又は管理するこれらの物件並びに支給材料、貸与品及び発生品を含む。）があるときは、受注者は、当該物件を撤去（発注者に返還する支給材料、貸与品及び発生品については、発注者の指定する場所へ搬出。以下この条において同じ。）するとともに、工事用地等を原状に復して、発注者に明け渡さなければならない。
- 7 前項の場合において、受注者が正当な理由なく、相当の期間内に当該物件を撤去せず、又は工事用地等の原状回復を行わないときは、発注者は、受注者に代わって当該物件を処分し、工事用地等の原状回復を行うことができる。この場合においては、受注者は、発注者の処分又は原状回復について異議を申し出ることができず、また、発注者の処分又は原状回復に要した費用を負担しなければならない。
- 8 第4項、第5項及び第6項に規定する受注者のとるべき措置の期限、方法等については、第43条、第43条の2、第46条の2第2項第2号又は同条第3項の規定により契約が解除された場合等においては発注者が定め、第44条、第45条又は第45条の2の規定により契約が解除された場合においては、発注者と受注者とが協議して定めるものとする。
- 9 工事の完了後にこの契約が解除された場合は、解除に伴い生じる事項の処理については発注者及び受注者が民法の規定に従って協議して決める。  
**(発注者の損害賠償請求等)**

第46条の2 発注者は、受注者が次の各号のいずれかに該当するときは、これによって生じた損害の賠償を請求することができる。

- (1) この工事目的物に契約不適合があるとき。
  - (2) 第43条又は第43条の2の規定により、工事目的物の完成後にこの契約が解除されたとき。
  - (3) 前2号に掲げる場合のほか、債務の本旨に従った履行をしないとき又は債務の履行が不能であるとき。
- 2 次の各号のいずれかに該当するときは、前項の損害賠償に代えて、受注者は、契約金額の100分の10に相当する額を違約金として発注者の指定する期間内に支払わなければならない。
- (1) 第43条又は第43条の2の規定により、工事目的物の完成前にこの契約が解除されたとき。
  - (2) 工事目的物の完成前に、受注者がその債務の履行を拒否し、又は受注者の責めに帰すべき事由によって受注者の債務について履行不能となったとき。
- 3 次の各号に掲げる者がこの契約を解除した場合は、前項第2号に該当する場合とみなす。
- (1) 受注者について破産手続開始の決定があった場合において、破産法（平成16年法律第75号）の規定により選任された破産管財人
  - (2) 受注者について更生手続開始の決定があった場合において、会社更生法（平成14年法律第154号）の規定により選任された管財人
  - (3) 受注者について再生手続開始の決定があった場合において、民事再生法（平成11年法律第225号）の規定により選任された再生債務者等
- 4 第1項各号及び第2項各号に定める場合（前項の規定により第2項第2号に該当する場合とみなされる場合を除く。）がこの契約及び取引上の社会通念に照らして受注者の責めに帰することができない事由によるものであるときは、第1項及び第2項の規定は適用しない。
- 5 第2項に該当する場合において、契約保証金の納付、契約保証金に代わる履行保証保険契約の締結又は契約保証金に代わる担保の提供が行われているときは、発注者は、当該契約保証金、契約保証金に代わる履行保証保険契約又は契約保証金に代わる担保をもって同項の違約金に充当することができる。ただし、契約保証金に代わる履行保証保険契約の締結又は契約保証金に代わる担保の提供が行われている場合であって、この契約の解除が、第43条の2第8号及び第10号から第12号までの規定によるときはこの限りではない。
- 6 第43条又は第43条の2の規定により契約を解除した場合又は第3項各号に掲げる者により契約が解除された場合において、契約の解除が工期後に行われたときは、発注者は、履行期限の翌日から解除の日（受注者の申出に基づく場合は、その書面が発注者に到達した日）までの日数に応じ、受注者から遅延違約金を徴収する。この場合において、遅延違約金の額は、第42条第2項の規定を準用する。

**(受注者の損害賠償請求等)**

第46条の3 受注者は、発注者が次の各号のいずれかに該当する場合はこれによって生じた損害の賠償を請求することができる。ただし、当該各号に定める場合がこの契約及び取引上の社会通念に照らして発注者の責めに帰することができない事由によるものであるときは、この限りでない。

- (1) 第45条又は第45条の2の規定によりこの契約が解除されたとき。
  - (2) 前号に掲げる場合のほか、債務の本旨に従った履行をしないとき又は債務の履行が不能であるとき。
- 2 第31条第2項（第39条において準用する場合を含む。）の規定による契約代金の支払が遅れた場合においては、受注者は、未受領金額につき遅延日数に応じ、政府契約の支払遅延防止等に関する法律（昭和24年法律第256号）第8条第1項の規定により財務大臣が決定する率（年当たりの割合は、うるう年の日を含む期間についても365日当たりの割合とする。）で計算した額（100円未満の端数があるとき、又は100円未満であるときは、その端数額又はその全額を切り捨てる。）の支払を発注者に請求することができる。

**(契約不適合責任期間等)**

第46条の4 発注者は、引き渡された工事目的物に関し、第30条第6項又は第7項（第39条においてこれらの規定を準用する場合を含む。）の規定による引渡し（以下この条において単に「引渡し」という。）を受けた日から2年以内でなければ、契約不適合を理由とした履行の追完の請求、損害賠償の請求、代金の減額の請求又は契約の解除（以下この条において「請求等」という。）をすることができない。

- 2 前項の規定にかかわらず、設備機器本体等の契約不適合については、引渡しの時、発注者が検査して直ちにその履行の追完を請求しなければ、受注者は、その責任を負わない。ただし、当該検査において一般的な注意の下で発見できなかった契約不適合については、引渡しを受けた日から1年が経過する日まで請求等を行うことができる。
- 3 前2項の請求等は、具体的な契約不適合の内容、請求する損害額の算定の根拠等当該請求等の根拠を示して、受注者の契約不適合責任を問う意

思を明確に告げることで行う。

- 4 発注者が第1項又は第2項に規定する契約不適合に係る請求等が可能な期間（以下この項及び第7項において「契約不適合責任期間」という。）の内に契約不適合を知り、その旨を受注者に通知した場合において、発注者が通知から1年が経過する日までに前項に規定する方法による請求等をしたときは、契約不適合責任期間の内に請求等をしたものとみなす。
- 5 発注者は、第1項又は第2項の請求等を行ったときは、当該請求等の根拠となる契約不適合に関し、民法の消滅時効の範囲で、当該請求等以外に必要と認められる請求等を行うことができる。
- 6 前各項の規定は、契約不適合が受注者の故意又は重過失により生じたものであるときには適用せず、契約不適合に関する受注者の責任については、民法の定めるところによる。
- 7 民法第637条第1項の規定は、契約不適合責任期間については適用しない。
- 8 発注者は、工事目的物の引渡しの際に契約不適合があることを知ったときは、第1項の規定にかかわらず、その旨を直ちに受注者に通知しなければ、当該契約不適合に関する請求等を行うことはできない。ただし、受注者がその契約不適合があることを知っていたときは、この限りでない。
- 9 この契約が、住宅の品質確保の促進等に関する法律（平成11年法律第81号）第94条第1項に規定する住宅新築請負契約である場合には、工事目的物のうち住宅の品質確保の促進等に関する法律施行令（平成12年政令第64号）第5条に定める部分の瑕疵（構造耐力又は雨水の浸入に影響のないものを除く。）について請求等を行うことのできる期間は、10年とする。この場合において、前各項の規定は適用しない。
- 10 引き渡された工事目的物の契約不適合が支給材料の性質又は発注者若しくは監督員の指図により生じたものであるときは、発注者は当該契約不適合を理由として、請求等を行うことができない。ただし、受注者がその材料又は指図の不相当であることを知りながらこれを通知しなかったときは、この限りでない。

#### （賠償の予定）

- 第47条 受注者は、第43条の2第11号又は第12号のいずれかに該当するときは、発注者がこの契約を解除するか否かを問わず、賠償金として、契約金額の100分の30に相当する額を支払わなければならない。工事が完了した後も同様とする。ただし、第43条の2第12号のうち、受注者の刑法第198条の規定による刑が確定した場合は、この限りでない。
- 2 前項の場合において、受注者が共同企業体であり、既に解散されているときは、発注者は、受注者の代表者であった者又は構成員であった者に賠償金の支払を請求することができる。この場合においては、受注者の代表者であった者及び構成員であった者は、共同連帯して同項の額を発注者に対して支払わなければならない。
- 3 第1項の規定は、発注者に生じた実際の損害額が第1項に規定する賠償金の額を超える場合においては、超過分につき賠償を請求することを妨げるものではない。

#### （相殺）

- 第48条 発注者は、受注者に対して有する金銭債権があるときは、受注者が発注者に対して有する保証金返還請求権、契約代金請求権その他の債権と相殺し、不足があるときは、これを追徴する。

#### （紛争の解決）

- 第49条 契約書の各条項において発注者と受注者とが協議して定めるものにつき協議が整わない場合又は協議が整わなかったときに発注者が定めたものに受注者が不服がある場合その他この契約に関して発注者と受注者との間に紛争を生じた場合には、発注者及び受注者は、建設業法に定める建設工事紛争審査会（以下「審査会」という。）のあっせん又は調停によりその解決を図る。
- 2 前項の規定にかかわらず、現場代理人の職務の執行に関する紛争、主任技術者等、専門技術者その他受注者が工事を施行するために使用している下請負人、労働者等の工事の施行又は管理に関する紛争及び発注者又は監督員の職務の執行に関する紛争については、第11条第3項若しくは同条第5項の規定により、発注者若しくは受注者が決定を行った後又は発注者若しくは受注者が遅滞なく決定を行わない場合でなければ、発注者及び受注者は、前項のあっせん又は調停を請求することができない。

#### （仲裁）

- 第50条 発注者及び受注者は、前条第1項の審査会のあっせん又は調停により紛争を解決する見込みがないと認めたときは、同条の規定にかかわらず、発注者と受注者とが合意の上、審査会の仲裁に付し、その仲裁判断に服する。

#### （情報通信の技術を利用する方法）

- 第51条 契約書において書面により行われなければならないこととされている催告、請求、通知、報告、申出、承諾及び解除は、建設業法その他の法令に違反しない限りにおいて、電子情報処理組織を使用する方法その他の情報通信の技術を利用する方法を用いて行うことができる。ただし、当該方法は書面の交付に準ずるものでなければならない。

#### （補則）

- 第52条 契約書及び設計図書に定めのない事項については、必要に応じて発注者と受注者とが協議して定める。

#### （暴力団等排除に関する特約条項）

- 第53条 暴力団等排除に関する特約条項については、別紙1に定めるところによる。

#### （増員の技術者に関する特約条項）

- 第54条 東京都水道局長が定めた低入札価格調査制度に基づく、主任技術者等又は専門技術者以外の技術者（増員の技術者）に関する特約条項については、別紙2に定めるところによる。

## 暴力団等排除に関する特約条項（工事請負契約）

（暴力団等排除に係る契約解除）

- 第1条 発注者は、受注者が、東京都水道局契約関係暴力団等対策措置要綱（平成22年1月5日付22水経契第368号。以下「要綱」という。）別表1号に該当するとして（受注者が共同企業体又は事業協同組合であるときは、その構成員のいずれかの者が該当する場合を含む。）、要綱に基づく排除措置を受けた場合は、この契約を解除することができる。この場合においては、何ら催告を要しないものとする。
- 2 発注者は、前項の規定によりこの契約を解除したときは、これによって生じた発注者の損害の賠償を受注者に請求することができる。
- 3 発注者は、第1項の規定によりこの契約を解除したことにより、受注者に損害が生じても、その責を負わないものとする。
- 4 工事請負契約書第46条の2第2項、第5項及び第6項の規定は、第1項の規定による解除の場合に準用する。ただし、契約保証金に代わる履行保証保険契約の締結又は契約保証金に代わる担保の提供が行われている場合は、同条第5項の規定の準用は行わない。
- 5 契約の解除に伴う措置等については、工事請負契約書第46条第1項から第7項まで及び第9項の規定を準用するものとする。
- 6 工事請負契約書第46条第4項、第5項及び第6項に規定する受注者のとるべき措置の期限、方法等については、発注者が定めるものとする。

（下請負禁止等）

- 第2条 受注者は、要綱に基づく排除措置を受けた者又は東京都（以下「都」という。）の競争入札参加資格を有する者以外の者で都の契約から排除するよう警視庁から要請があった者（以下「排除要請者」という。）を、下請負人としてはならない。
- 2 受注者が排除措置を受けた者又は排除要請者のうち要綱別表1号に該当する者を下請負人としていた場合は、発注者は、受注者に対して、当該下請負人との契約の解除を求めることができる。
- 3 前項の規定により当該下請負人との契約の解除を行った場合の一切の責任は、受注者が負うものとする。
- 4 発注者は、第2項に規定する契約の解除を求めたにもかかわらず、受注者が正当な理由がなくこれを拒否したと認められるときは、東京都水道局（以下「局」という。）の契約から受注者を排除する措置を講ずることができる。

（不当介入に関する通報報告）

- 第3条 受注者は、契約の履行に当たって、暴力団等から不当介入を受けた場合（下請負人が暴力団等から不当介入を受けた場合を含む。以下同じ。）は、遅滞なく発注者への報告及び警視庁管轄警察署（以下「管轄警察署」という。）への通報（以下「通報報告」という。）並びに捜査上必要な協力をしなければならない。
- 2 前項の場合において、通報報告に当たっては、別に定める「不当介入通報・報告書」を2通作成し、1通を発注者に、もう1通を管轄警察署にそれぞれ提出するものとする。ただし、緊急を要し、書面による通報報告ができないときは、その理由を告げて口頭により通報報告を行うことができる。この場合には、後日、遅滞なく不当介入通報・報告書を発注者及び管轄警察署に提出しなければならない。
- 3 受注者は、下請負人が暴力団等から不当介入を受けた場合は、遅滞なく受注者に対して報告するよう当該下請負人に指導しなければならない。
- 4 発注者は、受注者が暴力団等から不当介入を受けた場合において、正当な理由がなく発注者への報告又は管轄警察署への通報を怠ったと認められるときは、局の契約から受注者を排除する措置を講ずることができる。

## 増員の技術者に関する特約条項（工事請負契約）

### （増員の技術者）

第1条 受注者は、東京都水道局長が定めた低入札価格調査制度に基づく調査を受けた場合、当該調査の際定めた増員の技術者を設置するとともに、その氏名その他必要な事項を発注者に通知しなければならない。この者を変更したときも同様とする。

2 増員の技術者は、この契約を履行するに当たり、建設業法第26条の規定により設置する主任技術者又は監理技術者と同等の資格要件を満たす者を配置しなければならない。

## 参考－２ 地方公営企業法施行規則別表第二号（抜粋）

別表第二号(第十四条及び第十五条関係)

(昭三八自省令三二・全改、昭四〇自省令五・昭四二自省令二・昭四五自省令二三・昭四九自省令一九・昭五〇自省令五・昭五一自省令三三・平一〇自省令三八・平一三総省令五六・平二四総省令六・一部改正)

### 有形固定資産の耐用年数

種類	構造又は用途	細目	耐用年数(年)	
建物附属設備	電気設備(照明設備を含む。)	蓄電池電源設備	6	
		その他のもの	15	
	給排水又は衛生設備及びガス設備		15	
	冷房、暖房、通風又はボイラー設備	冷暖房設備(冷凍機の出力が二二キロワット以下のもの)	13	
		その他のもの	15	
	昇降機設備	エレベーター	17	
		エスカレーター	15	
	消火、排煙又は災害報知設備及び格納式避難設備		8	
	可動間仕切り	簡易なもの	3	
		その他のもの	15	
	前掲のもの以外のもの及び前掲の区分によらないもの	主として金属製のもの	18	
		その他のもの	10	
	構築物	水道用又は工業用水道用のもの	取水設備	40
			導水設備	50
浄水設備			60	
配水設備			60	
橋りょう				
鉄筋コンクリート造のもの			60	
鉄骨造のもの			48	
木造のもの			18	
配水管			40	
配水管附属設備			30	
えん堤				
鉄筋コンクリート造又はコンクリート造のもの			80	
れんが造又は石造のもの			50	
土造のもの			40	
貯水池			30	
高架水そう				
鉄筋コンクリート造のもの			40	
金属造のもの			20	
木造のもの			10	
さく井			10	
電信電話線			30	
その他				
鉄筋コンクリート造のもの			60	
コンクリート造又はれんが造のもの			40	
石造のもの			50	
金属造のもの			45	
木造のもの			15	

種類	構造又は用途	細目	耐用年数(年)
構築物	発電用又は送配電用のもの	水力発電用のもの(貯水池、調整池及び水路に限る。)	5 7
		火力発電用のもの(岩壁、さん橋、堤防、防波堤、煙突、その他火力発電用のものをいう。)	4 1
		送電用のもの	
		地中電線路	2 5
		塔、柱、がい子、送電線、地線及び添加電話線	3 6
		配電用のもの	
		鉄塔及び鉄柱	5 0
		鉄筋コンクリート柱	4 2
		木柱	1 5
		配電線	3 0
		引込線	2 0
		添架電話線	3 0
		地中電線路	2 5
		機械及び装置	水道用又は工業用水道用設備
火力発電設備	1 5		
内燃力発電設備	1 5		
蓄電池電源設備	6		
その他	2 0		
ポンプ設備	1 5		
薬品注入設備	1 5		
滅菌設備	1 0		
通信設備	9		
計測設備	1 0		
計量器			
量水器	8		
その他の計量器	1 0		
荷役設備	1 7		
修繕検査設備	1 5		
その他			
主として金属造のもの	1 7		
主として木造のもの	8		
送電又は電気事業用変電若しくは配電設備	需要者用計器		1 5
	柱上変圧器		1 8
	その他の設備	2 2	

(注)

- 一 次の表の上欄に掲げる構築物又は機械及び装置を一体として償却する場合の耐用年数は、それぞれ下欄に掲げるとおりとする。

構築物又は機械及び装置	耐用年数(年)
水道用又は工業用水道用構築物のうち、取水設備、導水設備、浄水設備、配水設備及び橋りょう	5 8
水道用又は工業用水道用構築物のうち、配水管及び配水管附属設備	3 8
水道用又は工業用水道用機械及び装置のうち、電気設備、ポンプ設備、薬品注入設備及び滅菌設備	1 6