

給水装置設計・施工基準(給水装置編)

給水装置設計・施工基準（給水装置編）

第1節 給水装置設計・施工基準

1 給水装置の基本的要件

給水装置については、水道法第16条（給水装置の構造及び材質）（以下「法第16条」という。）に基づき、水道法施行令第6条（給水装置の構造及び材質の基準）（以下「政令」という。）が定められている。

この政令は、法第16条に基づく水道事業者による給水契約の拒否や給水停止の権限を発動するか否かの判断に用いるもので、給水装置が有すべき必要最小限の基準を規定している。

また、政令を適用するに当たり必要となる技術的な細目については、「給水装置の構造及び材質の基準に関する省令（厚生省令第14号）」（以下「構造・材質基準」という。）が定められ、給水装置に用いようとする個々の給水管及び給水用具の性能確保のための基準（性能基準）と、給水装置工事の施行の適正を確保するために必要な判断基準（給水装置システム基準）が規定されている。

以上から、給水装置工事の施行に当たっては、政令及び構造・材質基準を遵守し、適正な施行を行わなければならない。

(1) 水道法第16条（給水装置の構造及び材質）

水道事業者は、当該水道によって水の供給を受ける者の給水装置の構造及び材質が、政令で定める基準に適合していないときは、供給規程の定めるところにより、その者の給水契約の申込を拒み、又はその者が給水装置をその基準に適合させるまでの間その者に対する給水を停止することができる。

(2) 水道法施行令第6条（給水装置の構造及び材質の基準）（政令）

第5条 法第16条の規定による給水装置の構造及び材質は、次のとおりとする。

- 一 配水管への取付口の位置は、他の給水装置の取付口から30センチメートル以上離れていること。
- 二 配水管への取付口における給水管の口径は、当該給水装置による水の使用量に比し、著しく過大でないこと。
- 三 配水管の水圧に影響を及ぼすおそれのあるポンプに直接連結されていないこと。
- 四 水圧、土圧その他の過重に対して十分な耐力を有し、かつ、水が汚染され、又は漏れるおそれがないものであること。
- 五 凍結、破壊、侵食等を防止するための適当な措置が講ぜられていること。
- 六 当該給水装置以外の水管その他の設備に直接連結されていないこと。
- 七 水槽、プール、流しその他水を入れ、又は受ける器具、施設等に給水する給水装置にあつては、水の逆流を防止するための適当な措置が講ぜられていること。

2 前項各号に規定する基準を適用するについて必要な技術的細目は、国土交通省令で定める。

(3) 給水装置の構造及び材質の基準に関する省令

この省令は、給水装置に用いようとする個々の製品が満たすべき性能の基準（性能基準）と、給水装置工事の施行の適正を確保するための基準（給水装置システム基準）から構成される。

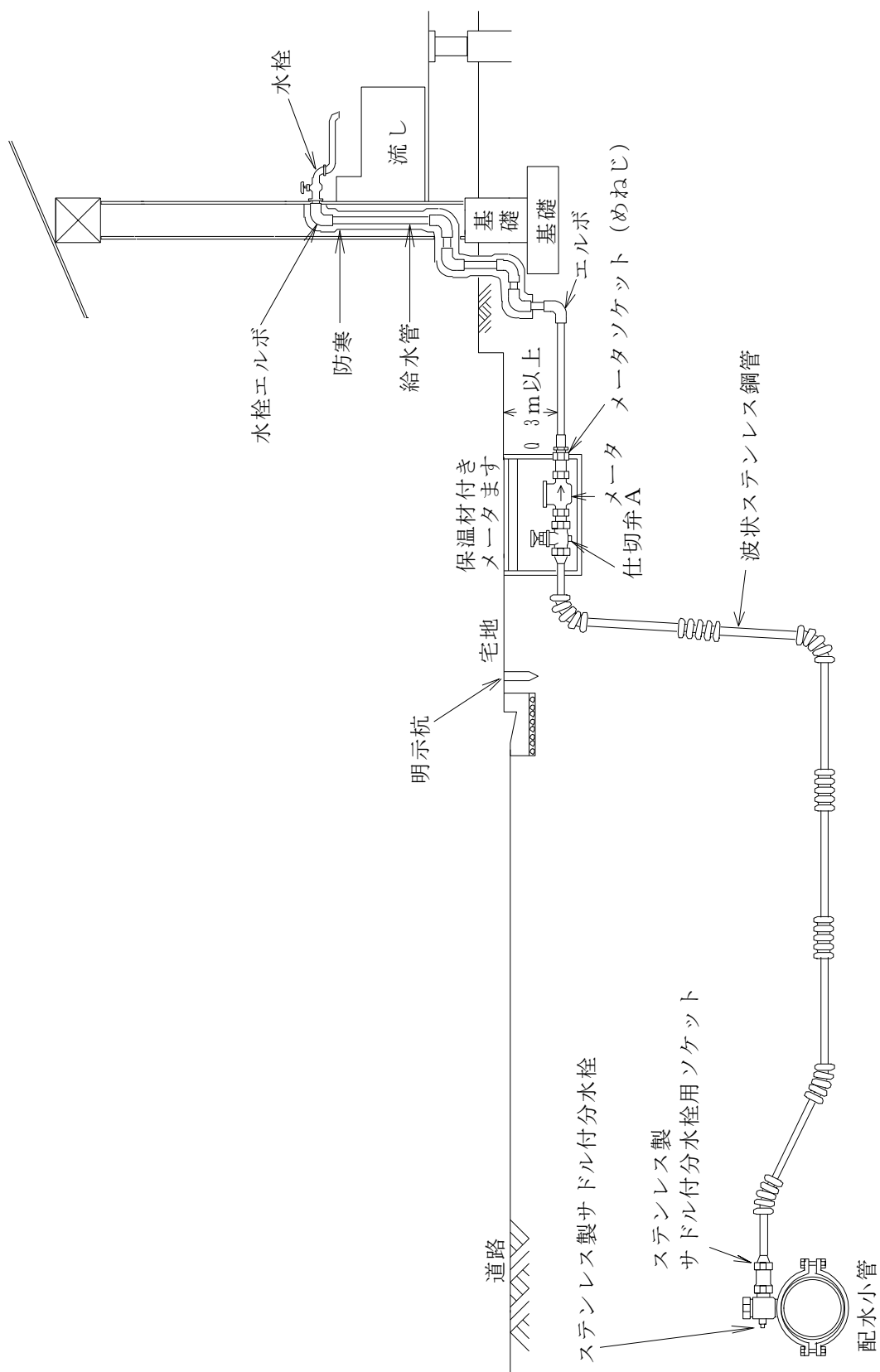
給水装置工事の施行に当たっては、「性能基準」の適合性が証明された製品（自己認証品、第三者認証品）を使用するとともに、「給水装置システム基準」の規定内容を遵守し、適正な施行を行う必要がある。

給水装置の構造及び材質の基準に関する省令（要約）

（下表は要約のため、本文については「第六章 関係法令」を参照のこと。）

省令の項目	省令の規定内容	
	「性能基準」に関する規定	「給水装置システム基準」に関する規定
第一条 耐圧に関する基準	第1項 第1号～第4号 (省略)	第2項 給水装置の接合方法は、水圧に対する十分な耐力を確保するためにその構造及び材質に応じた適切な接合が行われているものでなければならない。 第3項 屋内の主配管は、配管経路について構造物の下の通過を避けること等により漏水時の修理を容易に行えるようにしなければならない。
第二条 浸出等に関する基準	第1項 (省略)	第2項 給水装置は、末端部が行き止まりとなっていること等により水が停滞する構造であってはならない。ただし、当該末端部に排水機構が設置されているものにあつては、この限りではない。 第3項 給水装置は、シアン、六価クロムその他水を汚染するものを貯留又は取扱う施設に近接して設置してはならない。 第4項 鉱油、有機溶剤その他の油類が浸透するおそれのある場所に設置する給水装置は、当該油類が浸透するおそれのない材質のもの又はさや管等により適切な防護のための措置が講じられているものでなければならない。
第三条 水撃限界に関する基準	第1項 の前文 (省略)	第1項の後文 ただし、当該給水用具の上流側に近接してエアークッションその他の水撃防止器具を設置すること等により適切な水撃防止のための措置が講じているものにあつては、この限りでない。
第四条 防食に関する基準	—	第1項 酸又はアルカリによって侵食されるおそれのある場所に設置されている給水装置は、酸又はアルカリに対する耐食性を有する材質のもの又は防食材で被覆する等により適切な侵食の防止のための措置が講じられているものでなければならない。 第2項 漏れい電流により侵食されるおそれのある場所に設置されている給水装置は、非金属の材質のもの又は絶縁材で被覆すること等により適切な電気防食のための措置が講じられていること。
第五条 逆流防止に関する基準	第1項 イ～ハ (省略)	次に掲げる逆流を防止するための性能を有する給水器具が、水の逆流を防止できる適正な位置に設置されていること。 第1項 水が逆流するおそれのある場所に設置されている給水装置は、次の各号のいずれかに適合していなければならない。 第2号 吐出口を有する給水装置が、次に掲げる基準に適合すること。 イ 呼び径が25mm以下のものにあつては、別表第2の上欄に掲げる呼び径の区分に応じ、同表中欄に掲げる近接壁から吐出口の中心までの水平距離及び同表下欄に掲げる越流面から吐出口の最下端までの垂直距離が確保されていること。（表省略） ロ 呼び径が25mmを超えるものにあつては、別表第3の上欄に掲げる区分に応じ、同表下欄に掲げる越流面から吐出口の最下端までの垂直距離が確保されていること。（表省略） 第2項 事業活動に伴い、水を汚染するおそれのある場所に給水する給水装置は、第1項第2号に規定する垂直距離及び水平距離を確保し、当該場所の水管その他の設備と当該給水装置を分離すること等により、適切な逆流防止のための措置が講じられているものでなければならない。
第六条 耐寒に関する基準	第1項 の前文 (省略)	第1項の後文 ただし、断熱材で被覆すること等により適切な凍結の防止のための措置が講じられているものにあつては、この限りでない。
第七条 耐久に関する基準	第1項 (省略)	—

2 給水装置の形態



図一1 小口径給水装置標準図 (50mm以下の場合)

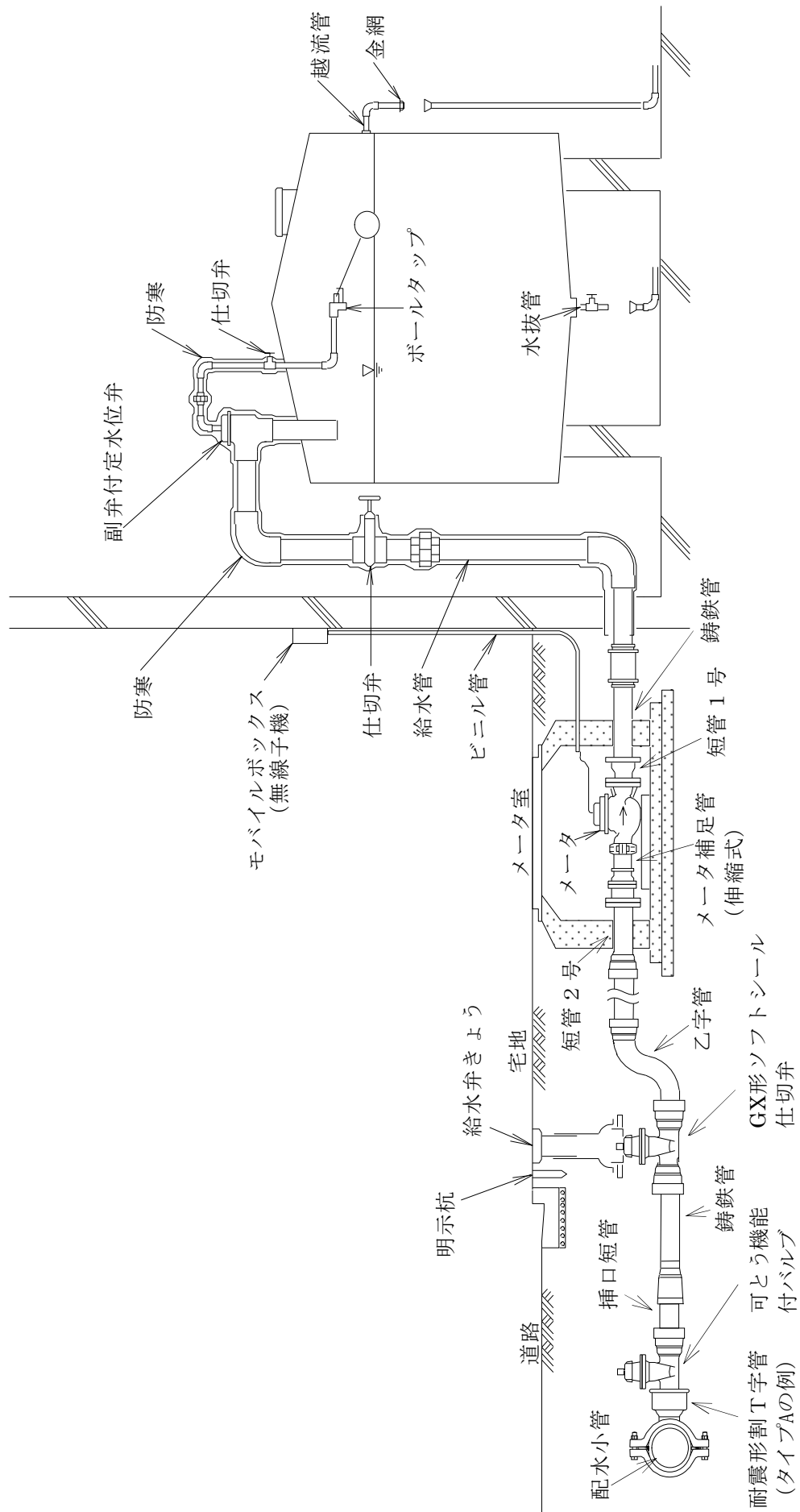
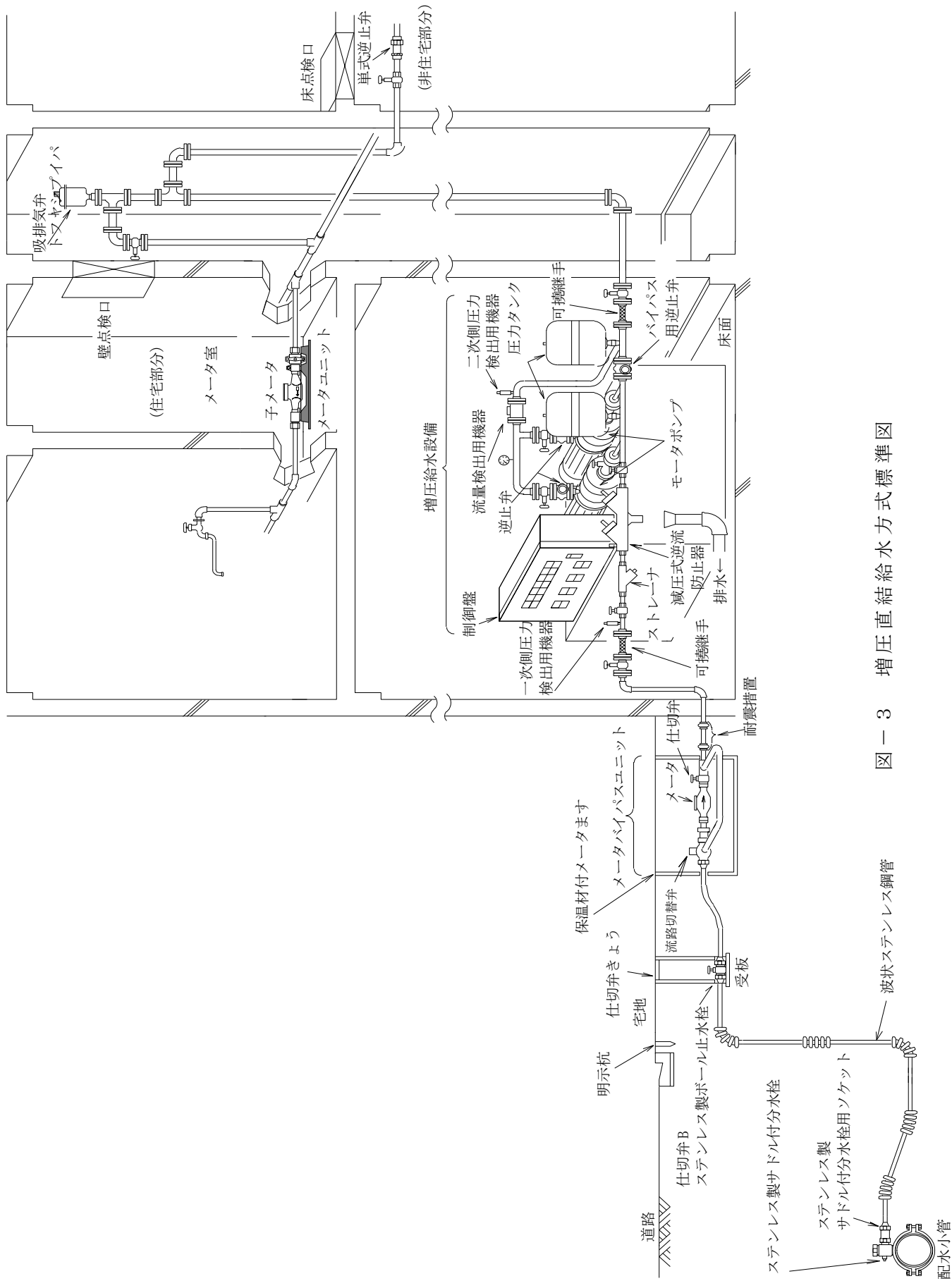


図-2 大口径給水装置標準図 (75mm~150mmの場合)



図一 3 増圧直結給水方式標準図

3 給水装置用材料

配水管から分岐して設けられた給水管及びそれに直結して設けられる給水用具(以下、「給水装置用材料」という。)は、水の汚染を防止する等の観点から、構造・材質基準に適合する材料を使用しなければならない。

構造・材質基準には個々の給水装置用材料の性能確保のための7項目の性能基準(「耐圧性能基準」、「浸出性能基準」、「水撃限界性能基準」、「逆流防止性能基準」、「負圧破壊性能基準」、「耐寒性能基準」及び「耐久性能基準」)が定められている。これらの性能基準は、給水装置用材料ごとに、有すべき性能と使用場所等に応じて必要な項目が適用される。

3.1 使用材料の選定

給水装置用材料は、その特性及び定められた使用条件、制限措置を十分に考慮し、使用箇所に適したものを選定しなければならない。

3.2 性能基準に適合する給水装置用材料

性能基準に適合する給水装置用材料は、次のとおりである。

(1) 第三者認証品

製造業者等の希望に応じて、第三者認証機関が性能基準に適合することを証明、認証した製品。

第三者認証機関は、製品サンプル試験を行い、性能基準に適合しているか否か等の検査を行って基準適合性を認証した上で、当該認証機関の認証マークを製品に表示することを認める。第三者認証機関には、(社)日本水道協会、(財)日本燃焼機器検査協会、(財)電気安全環境研究所、(財)日本ガス機器検査協会及び(株)UL Japanがある。

(2) JIS規格、JWWA規格のように性能基準の適合が明らかな製品

(3) 自己認証品

製造業者や販売業者が自らの責任において、性能基準に適合していることを証明する製品。証明には、製造業者等が自ら又は試験機関等に委託して得た試験成績書等を使用する。

(4) 管理者の定める規格又は仕様等に基づき製造された製品(東京都規格品及び仕様品)

3.3 性能基準適合の確認方法


給水装置用材料が性能基準に適合していることを確認する方法は次のとおりである。

(1) 第三者認証品の確認方法

第三者認証機関で認証した製品には、認証マーク(表-1参照)が表示されるので、このマークを確認するか、第三者認証機関で発行する認証登録リスト、ホームページ等の閲覧により確認する。

(2) JIS認証品等の確認方法

下記の表示を確認する。

JIS 認証品		旧 JIS 表示	
---------	---	----------	---

(3) 自己認証品の確認方法

当該製品の製造者に対して、構造・材質基準に適合していることが判断できる資料（適合証明書、試験成績書等）の提示を求め、確認する。

(4) 東京都規格品及び仕様品の確認方法



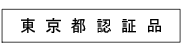
- ①  ・  ・  の表示マーク（打刻・鋳出し・スタンプ・貼付シール等）を確認する。
- ② 第三者認証機関の表示マークを確認する。

表-1

第三者認証機関名	審査内容		表示マーク
(社)日本水道協会	品質認証センター	性能基準の適合 (基本基準)	シール又は印刷等 打刻、鋳出し等  
		日水協規格の適合 (特別基準)	シール又は印刷等 打刻、鋳出し等  
	検査部	JIS規格、日水協規格等の適合	打刻、鋳出し、押印等 証紙  
(財)日本燃焼機器検査協会	性能基準の適合		
(財)電気安全環境研究所	〃		
(財)日本ガス機器検査協会	〃		
(株) UL Japan	〃		

3.4 給水装置用材料の特例

配水管又は道路に敷設された他の給水装置からの分岐部分から当該分岐部分に最も近い止水栓（当該止水栓が道路にある時は、道路以外の部分にある止水栓で分岐部分に最も近いもの）までの部分の給水装置用材料（これを保護するための附属用具を含む。）については、災害等による給水装置の損傷を防止するとともに、給水装置の損傷の復旧を迅速かつ適切に行えるようにするため、給水条例第6条の4（給水装置用材料の特例）及び給水条例施行規程第6条の2（材料の特例）の規定に基づき、都が指定した材料を使用しなければならない。


4 給水装置用材料の附属用具

4.1 附属用具の指定等

配水管又は道路に敷設された他の給水装置からの分岐部分から当該分岐部分に最も近い止水栓（当該止水栓が道路にある時は、道路以外の部分にある止水栓で分岐部分に最も近いもの）までの部分に使用する給水装置用材料を保護するための附属用具（メータます、仕切弁きょう等）は、「3.4 給水装置用材料の特例」と同様に、都が指定した材料を使用しなければならない。

また、上記以外に設置する止水栓及び量水器を保護する附属用具についても、メータ検針やメータ引換等の作業を考慮し、都が指定または確認したものを使用することが望ましい。

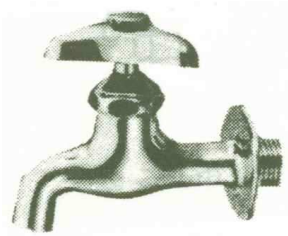
4.2 東京都規格品及び仕様品の確認方法

 の表示マーク（打刻・鋳出し・スタンプ・貼付シール等）を確認する。

(参考1)

給水栓類

水栓は、使用者に直接水を供給するための器具で、弁の開閉は主にハンドルをまわして行うが、中には、自動的に弁の開閉を行う電子式自動水栓などもあり、用途によって多種多様なものがあるので、使用目的に最も適した水栓を選ぶことが必要である。



横水栓



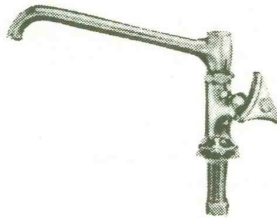
カップリング付
横水栓



胴長横水栓



自在水栓



台付自在水栓



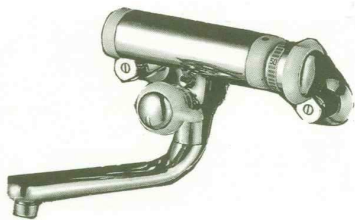
散水栓



湯水混合水栓
(シングルバー式)



立水栓



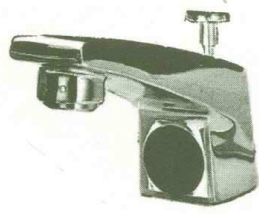
湯水混合水栓
(サーモスタット式)



湯水混合水栓



グーズネック水栓



自動水栓

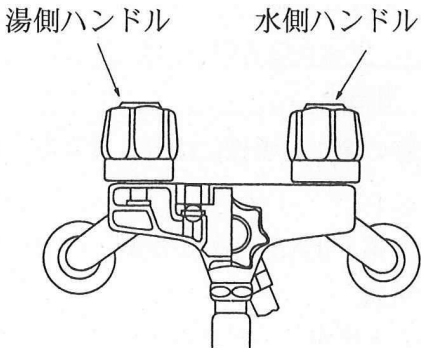
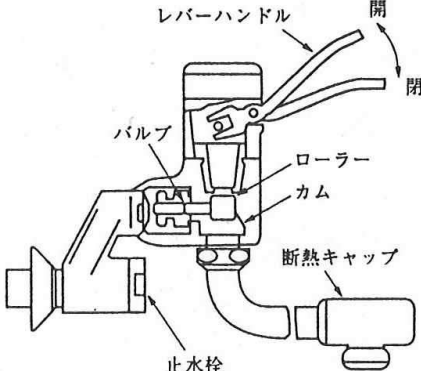
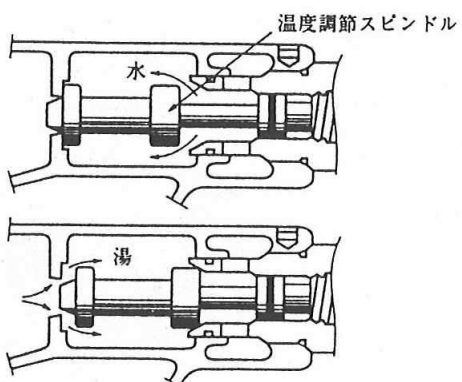
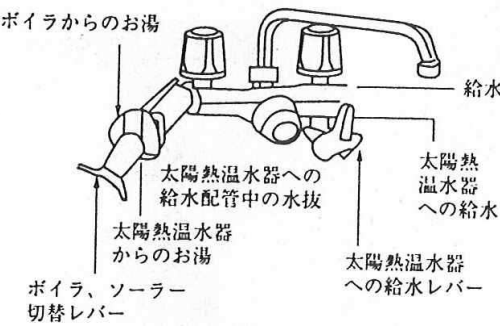


小便器
洗浄弁



小便器洗浄水栓

(参考2) 湯水混合水栓の種類

種類	外 観 ・ 構 造	特 徴
2 バルブ式	 <p>湯側ハンドル 水側ハンドル</p>	<p><元止式(一時止水機構付は先止式)></p> <p>湯側、水側の二つのハンドルを操作することにより、止水と吐水及び吐水温度・量の調整を行なう。切替ハンドルでカラン(蛇口)側⇄シャワー側⇄一時止水の切替を行なう。</p>
シン グル レバ ー式	 <p>レバーハンドル 開 閉</p> <p>バルブ ローラー カム</p> <p>断熱キャップ</p> <p>止水栓</p>	<p><元止式></p> <p>レバーハンドルの操作で止水⇄吐水及び吐水温度・量の調整を行なう。</p> <p>※サーモスタット付きもある。</p>
ミキ シ ン グ バ ル ブ 式	 <p>温度調節スピンドルの動き</p> <p>温度調節スピンドル</p> <p>水</p> <p>湯</p>	<p><先止式(一部製品は元止式)></p> <p>温度調整ハンドルで、温度を調整する。</p> <p>切替ハンドルでカラン(蛇口)側⇄シャワー側⇄止水の切替えと吐水量の調整を行なう。</p> <p>なお、止水を混合室の上流側で行なうタイプもあり、これは元止式になる。</p> <p>※サーモスタット付きもある。</p>
太陽 熱 温 水 器 用	 <p>ボイラからのお湯</p> <p>給水</p> <p>太陽熱温水器への給水配管中の水抜</p> <p>太陽熱温水器からのお湯</p> <p>太陽熱温水器への給水</p> <p>ボイラ、ソーラー切替レバー</p>	<p>太陽熱温水器からのお湯(直結)と水道水または給湯器からのお湯を混合するために用いる水栓。</p>

※ 温度調整部にサーモスタット(自動適温維持装置)が組み込まれているものは、一般に「サーモスタット式」と呼ばれている。

(参考3) 弁の種類

仕切弁

弁体が水の通路を垂直に仕切って開閉する構造のバルブである。

日本工業規格又は日本水道協会規格の仕切弁の種類、用途等は次のとおりである。

仕切弁の種類	適用口径 (mm)	用途等
水道用 ソフトシール仕切弁	75～350	<ul style="list-style-type: none"> 給水管の第1止水栓*には、GX形を設置。ただし、第1止水栓*より下流側はフランジ形も設置可。 開栓器を使用して弁を開閉する。
水道用仕切弁	50～350	<ul style="list-style-type: none"> 原則として第1止水栓*より下流側に設置。 開栓器を使用して弁を開閉する。
青銅ねじ込み仕切弁	13～75	<ul style="list-style-type: none"> 原則として第1止水栓*より下流側に設置。 手動によって弁を開閉する。
青銅フランジ仕切弁	25～75	
鋳鉄フランジ仕切弁	50～300	

この他、仕切弁の弁上部にウォームギヤ機構を組合せ、これを電氣的に作動させて、自動的に開閉する電動弁があり、大口径給水管に使用されている。

*給水条例施行規程第6条の2「道路以外の第1止水栓」

ねじ込み仕切弁

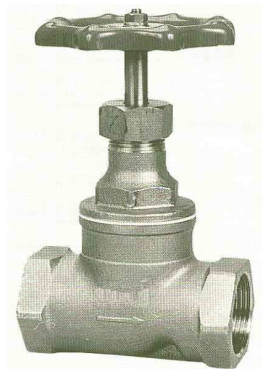


水道用ソフトシール仕切弁（フランジ形）



玉形弁

止水部が吊りこま構造である。
逆流防止機能はなく、流水抵抗が大きい。



玉形弁

甲止水栓

止水部が落としこま構造であり、逆流防止機能を持っている。

なお、逆流防止機能を持たせる場合は、水平に取り付けなければならない。形状は、両端をねじ接合する構造になっている。



甲止水栓

アングル形止水栓及び腰高止水栓

甲止水栓と同様に、止水部が落としこま構造である。写真のように横取付けで使用する場合、逆流防止機能が果せないので使用上注意しなければならない。



給水管付きアングル形止水栓

バタフライ弁

弁箱内で弁棒を軸として、円板状の弁体が回転するバルブ。

流量制御用として使用されることが多い。逆流防止機能はない。



バタフライ弁

ボール弁

弁体が球状で、コックに類似するバルブ。

弁体は、全面球と半面球がある。逆流防止機能はない。



ボール弁

5 給水方式の決定

給水方式には、直結給水方式と受水タンク方式があり、その方式は給水高さ、所要水量、使用用途、維持管理面等を考慮し決定する。

なお、建物の四階以上に給水栓を設置する場合については、受水タンク又は増圧給水設備を設置しなければならない。

ただし、別に定める一定の条件に適合する場合に限り、四階以上であっても特例直圧給水として給水することができる。

5.1 給水方式の特徴

(1) 直結給水方式

直結給水方式には、直圧直結方式と増圧直結方式がある。この方式は、貯留機能がないので水道の断減水により支障をきたす建物への採用は避ける必要がある。

ア 直圧直結方式

直圧直結方式は配水小管の水圧で蛇口まで直接給水する方式であり、給水できる階高は原則として最大三階までである。

ただし、三階建て建物の屋上部分に給水栓（散水用等の単独水栓に限る。）を設置する場合は、直圧直結給水方式の取扱いによる設計水圧によって水理計算を行い、給水に支障がないことが確認された場合に限り、設置することができる。

イ 増圧直結方式

増圧直結方式は、給水管の途中に増圧給水設備を設置し、給水管の圧力を増して給水する方式である。

この方式は、直圧直結方式では給水できない中高層建物へ直結での給水が可能である。

また、受水タンク方式に比べ、配水小管の圧力を有効活用するので省エネルギー効果がある。

さらに、受水タンクが不要なため、省スペース化が図れるとともに、タンク清掃等の衛生上の問題が解消できる。

各戸への給水の方法として、ポンプ等で蛇口まで押し上げる直送方式と、ポンプにより高所に置かれたタンクに給水し、そこから蛇口まで自然流下させる高置タンク方式がある。

【特例直圧給水】

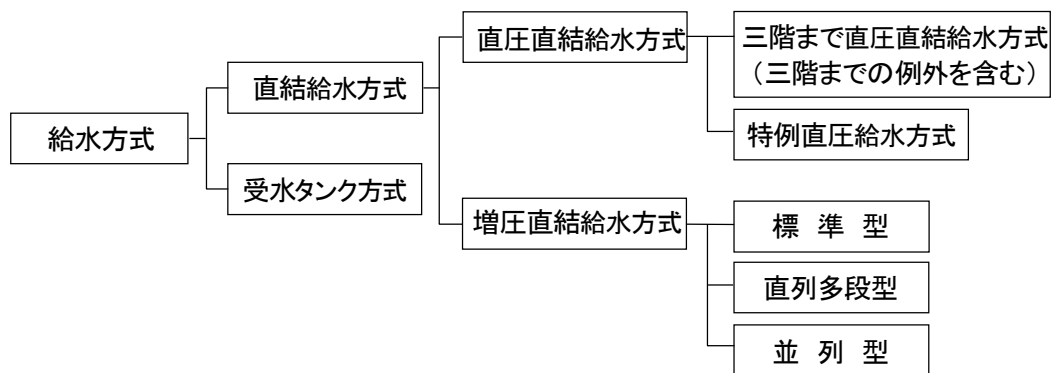
増圧直結方式の対象であるが、現状の配水管圧力において、建物最上階の末端給水栓まで直圧直結給水が可能な場合に、増圧給水設備（増圧ポンプ、減圧式逆流防止器及び制御装置等）の設置を留保し、特例として直圧直結給水を認める。ただし、この給水方式は、特例として認めているものであるため、受水タンク方式及び増圧直結方式との併用は認めない。

(2) 受水タンク方式

受水タンク方式は、配水小管から給水管を経た水を一旦受水タンクに貯留し、この受水タンクからポンプ等で給水する方式である。

この方式は、配水小管の圧力が変動しても給水圧、給水量を常に一定に保つことができ、また、タンクが使用水量の変動を調節できるので、一時的に多量の水を必要とする施設や使用水量の変動が大きい施設及び建物に向いている。

さらに、増圧直結方式と同様に各戸への給水の方法として、直送方式と高置タンク方式がある。



5.2 給水方式の選定上の注意点

給水方式は水道の使用用途により次のような制約を受けるので、十分注意して決定する必要がある。

(1) 直結給水方式が認められないもの

ア 一時に多量の水を使用するものや使用水量の変動が大きい施設、建物等で、配水小管の水圧低下を来たすもの。

イ 毒物、劇物及び薬品等の危険な化学物質を取扱い、これを製造、加工又は貯蔵を行う工場、事業所及び研究所。

例： クリーニング、写真及び印刷・製版、石油取扱、染色、食品加工、めっきなどの事業を行う施設

(2) 受水タンク方式が適当なもの

ア 配水小管の水圧は常に変動しているので、常時一定の水圧、水量を必要とするもの。

イ 断水した場合に、業務停止になるなど影響が大きい施設や、設備停止により損害の発生が予想される施設。

例： ホテル、飲食店、救急病院等の施設で断水による影響が大きい場合
食品冷凍機、電子計算機の冷却用水に供給する場合

特に、冷凍機の冷却水等、給水の継続を必要とするものに対しては、水道が配水小管の工事等で断水した場合、直結給水方式では大きな損害を被ることがあるため、平常時において直結給水方式の給水が可能であっても、受水タンク方式とすることが適当である。

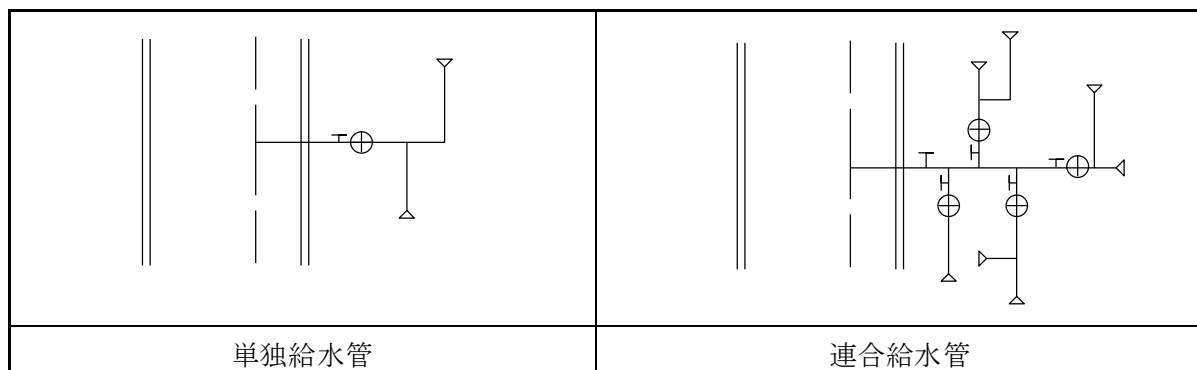
5.3 給水上付近に与える影響の防止

(1) 受水タンクを地下等に設置することにより、付近の給水に支障を及ぼすおそれのある場合は、定流量弁や減圧弁を設置しこれを防止する。

(2) 夜間、その他一定の時間に給水する必要がある箇所については、電動弁を設置するなど、所定の時間に開閉できる措置を講じる。

6 給水装置の形態

給水装置の形態には、下図に示すように配水小管から分岐された給水装置が単独なもの（「単独給水管」という。）と配水小管から分岐した給水管が途中で支分引用されているもの（「連合給水管」という。）がある。



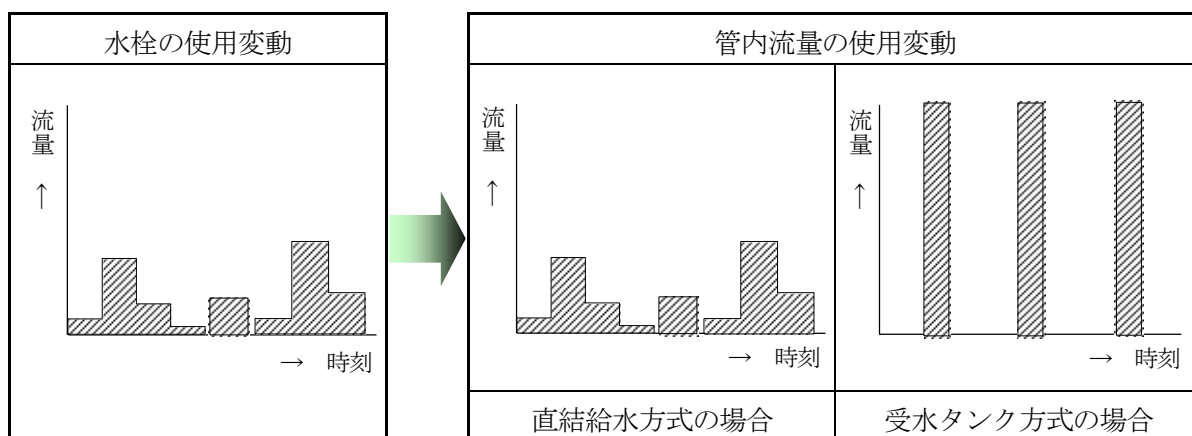
7 給水管の口径決定

7.1 計画使用水量の決定

計画使用水量は、給水装置の計画の基礎となるもので、建物や水の使用用途、使用人数、給水栓数等を考慮した上で決定する。

また、給水方式には直結給水方式と受水タンク方式があるが、下図に示すように、直結給水方式は水栓での使用変動がそのまま管内流量の変動となり、受水タンク方式は、水栓の使用変動がタンクに貯留された水によって平均化され、管内流量はほとんど一定となる。

このように管内流量の変動は給水方式によって異なるので、計画使用水量も給水方式別に設定する。



(1) 直結給水方式の計画使用水量

直結給水方式の場合の計画使用水量は、同時使用水量（通常、単位としてℓ /分を用いる）から求める。同時使用水量（ℓ /分）とは、給水栓、給湯器等の末端給水用具が同時に使用された場合の使用水量であり、瞬時最大使用水量（ℓ /分）に相当する。

ア 一般住宅等の場合

同時に使用する末端給水用具を設定して計算する方法により計画使用水量を算出する。まず、同時に使用する給水器具数を表-1から求め、使用水量の多いもの、使用頻度の

高いものを含めて同時に使用する給水器具を設定する。次に、設定された給水器具の吐水量を足し合わせて同時使用水量を算出する。

ただし、学校や駅の手洗所のように同時使用率が極めて高い場合には、手洗器、小便器、大便器等、その用途ごとに表－1を適用するなどして算出する。

一般的な給水器具の種類別吐水量は表－2のとおりである。

また、種類に関わらず吐水量を口径によって一律の水量（表－3参照）として扱う方法もある。

表－1 同時使用率を考慮した給水器具数

総給水器具数	同時使用率を考慮した給水器具数
1 個	1 個
2～4 "	2 "
5～10 "	3 "
11～15 "	4 "
16～20 "	5 "
21～30 "	6 "

表－2 種類別吐水量とこれに対応する給水器具の口径

用途	使用水量 (ℓ/分)	対応する給水器具の口径(mm)	備考
台所流し	12～40	13～20	
洗濯流し	12～40	13～20	
洗面器	8～15	13	
浴槽(和式)	20～40	13～20	
浴槽(洋式)	30～60	20～25	
シャワー	8～15	13	
小便器(洗浄タンク)	12～20	13	
〃 (洗浄弁)	15～30	13	1回(4～6秒)の吐水量2～3ℓ
大便器(洗浄タンク)	12～20	13	
〃 (洗浄弁)	70～130	25	1回(8～12秒)の吐水量13.5～16.6ℓ
手洗器	5～10	13	
消火器(小型)	130～260	40～50	
散水	15～40	13～20	
洗車	35～65	20～25	

表－3 給水器具の標準使用流量

給水器具の口径(mm)	13	20	25
標準使用流量 (ℓ/分)	1.7	4.0	6.5

イ 集合住宅等の場合

以下に示す「居住人数から計画使用水量を予測する算定式」により算出する。

$$1 \sim 30 \text{ (人)} \quad Q = 26 \times P^{0.36}$$

$$31 \sim \text{(人)} \quad Q = 15.2 \times P^{0.51}$$

ただし、Q：瞬時最大使用水量 (ℓ / 分)、P：人数 (人)

なお、居住人数は下記、給水人口パラメータ換算表を適用して設定する。

ただし、実居住人数の予測が可能な場合又は事前に判明している場合には、その員数を使用することができる。

給水人口パラメータ換算表		
住戸種別	想定住戸面積(m ² /戸)	想定世帯人員(人/戸)
1R,1K 等	37.0 未満	1～2
1DK,1LDK,2K 等	43.0 程度	
2DK,2LDK,3K 等	55.0 程度	3～4
3DK,3LDK 等	65.0 程度	
4DK,4LDK 等	83.0 程度	
5LDK 以上	98.0 以上	4～

(2) 受水タンク方式の計画使用水量

受水タンク方式の場合の計画使用水量は、1日当たりの計画使用水量 (ℓ /日) から求める。1日当たりの計画使用水量は、「11 受水タンク方式 11.8 その他」により算出する。

7.2 給水管の口径決定

給水管の口径は、配水管の水圧において、計画使用水量を十分に供給できるものとし、かつ経済性も考慮した合理的な大きさにすることが必要である。給水管の口径を決定する際は、図-1に示すように口径を仮定した上で、末端から流量計算を行う。

まず、「7.1 計画使用水量の決定」により得られる各区間の計画使用水量から損失水頭を算出し、これに立ち上がり高さを加えることにより、区間ごとの所要水頭を求める。ここで集合住宅の場合、末端1戸目の分岐点では、特に水圧を要する器具を設置する場合等を除き、「5m+末端分岐部から蛇口最頂部までの高低差(m)」を「末端1戸目の所要水頭」とすることができる(ただし、大便器洗浄弁設置の場合は「10m+末端分岐部から大便器洗浄弁までの高低差(m)」とする。)

こうして算出した最終区間(配水管からの分岐点)の所要水頭が給水装置全体の所要水頭であり、これが配水管の圧力水頭以下となるかを確認、満たされる場合はそれを求める口径とする。満たされない場合には、仮定口径を変更し、満たされるまで繰り返す。

ただし、ある程度の余裕水頭を確保し、将来の使用水量増加、配水管の圧力変動などに備えておくことも必要である。

なお、水道メータについて、口径ごとに適正使用流量範囲、一時的許容流量があるので、口径決定の際に留意する(参考資料編「メータ口径選定基準表」参照)。

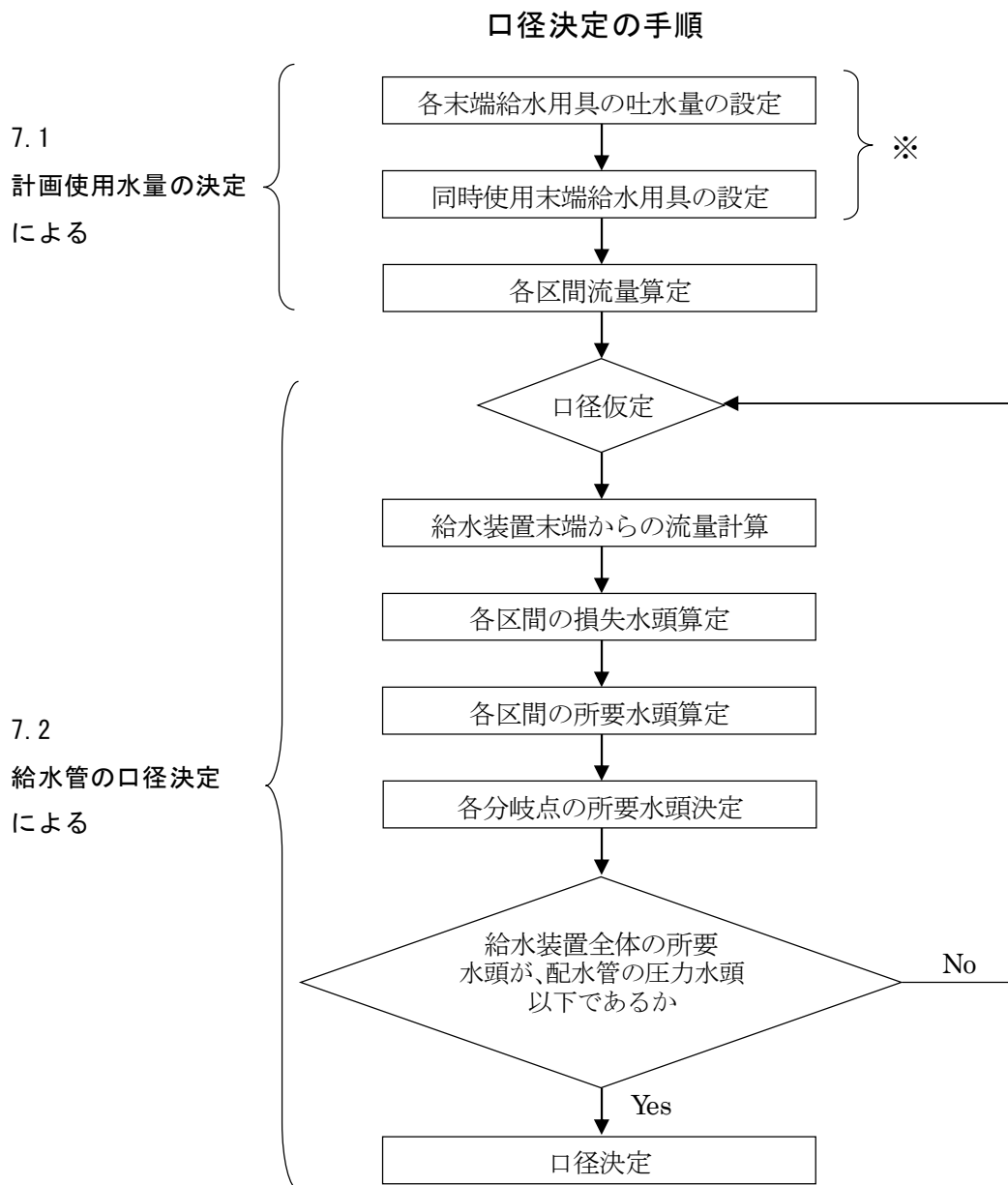


図-1

※ 集合住宅で「5 m + 末端分岐部から蛇口最頂部までの高低差 (m)」を所要水頭とする場合は省略可

「参考」

その他の計画使用水量算出方法（直結方式）

(1) 一般住宅等（標準化した同時使用水量により算出する方法）

すべての給水器具の個々の使用水量を合算した全使用水量を給水器具の総数で割ったものに、同時使用水量比（表－４）を乗じて算出する。

$$\text{同時使用水量} = \text{給水器具の全使用水量} \div \text{給水器具総数} \times \text{同時使用水量比}$$

(2) 集合住宅等

① 戸数から同時使用水量を予測する算定式により算出する方法

$$1 \sim 9 \text{ (戸)} \quad Q = 42 \times H^{0.33}$$

$$10 \sim 599 \text{ (戸)} \quad Q = 19 \times H^{0.67}$$

ただし、Q：瞬時最大使用水量（ℓ /分）、H：戸数（戸）

② 各戸の使用水量と給水戸数と同時使用率から算出する方法

1戸の使用水量を表－１又は表－４を使用した方法（7.1(1)①又は上記(1)）により算定し、これに表－５から求めた同時使用戸数を乗じて算出する。

表－４ 給水器具数と同時使用水量比

総給水器具数(個)	1	2	3	4	5	6	7	8	9	10	15	20	30
同時使用水量比	1	1.4	1.7	2.0	2.2	2.4	2.6	2.8	2.9	3.0	3.5	4.0	5.0

表－５ 連合給水管の同時使用率

総戸数(戸)	1～3	4～10	11～20	21～30	31～40	41～60	61～80	81～100
同時使用率(%)	100	90	80	70	65	60	55	50

(注) 表－１～５は、「水道施設設計指針・解説(2000年版)」による。

7.3 設計例

参考資料編「流量計算 4 設計例」を参照。

8 直結給水方式

8.1 直圧直結給水方式

8.1.1 要件

- (1) 政令第6条の基準に適合すること。
- (2) 使用用途が、直結による給水が認められるもの（下記【直結給水方式が認められないもの】に該当しないもの）であること。
※ 使用用途によっては、受水タンク方式が適する場合がありますので、下記【受水タンク方式が適当なもの】に留意する。
- (3) 当該地区における配水管の最小動水圧、建物の所要水量及び最大給水高さ等を勘案し、末端給水栓までの直圧給水が可能であること。
※ 特に水圧の必要な器具を設置する場合等は、建物の所要水量のほか、当該地区の配水管の最小動水圧に留意する。
- (4) 配管構造等について、規定する基準を満たすこと。

【直結給水方式が認められないもの】

ア 一時に多量の水を使用する、又は使用水量の変動が大きい施設、建物等で、配水小管の水圧低下を来たすもの

イ 毒物、劇物、薬品等の危険な化学薬品を取扱い、これを製造、加工又は貯蔵する工場、事業所及び研究所

例：クリーニング、写真及び印刷・製版、石油取扱、染料、食品加工、めっきなどの事業を行う施設

【受水タンク方式が適当なもの】

ア 常時一定の水圧、水量を必要とするもの

イ 断水した場合に、業務停止となるなど影響が大きい施設及び設備停止により損害の発生が予想される施設

例：ホテル、飲食店、救急病院等の施設で断水による影響が大きい場合

食品冷凍機、電子計算機等の冷却用水に供給する場合

特に、冷凍機の冷却水等、継続的な給水を必要とするものに対しては、水道が配水小管の工事等で断水した場合、直結給水方式では大きな損害を被ることがあるため、平常時において直結給水方式の給水が可能であっても、受水タンク方式とすることが適当である。

8.1.2 配水管最小動水圧の事前確認

直圧直結給水の工事申請に先立ち、工事場所を所管する取扱事業所に当該建物付近の最小動水圧を確認する。

(1) 口頭による確認

取扱事業所の受付担当者に、工事予定場所が「0.20MPa」以上の地域か、「0.17MPa」以上の地域かを確認し、提示（上限「0.20MPa」）された水圧で給水計画を立てる。

(2) 調査申請による確認

(1)により確認をした最小動水圧が「0.17MPa」の地域で、水圧測定を希望する場合は、事前調査を申請する。この場合は回答のあった実測値（上限「0.20MPa」）を用いて給水計画を立てることができる。

8.2 増圧直結給水方式

8.2.1 対象建物

原則として、増圧ポンプの性能内で給水できる建物とする。ただし、口径13mm及び100mm以上のメータバイパスユニット・増圧ポンプは製造されていない。

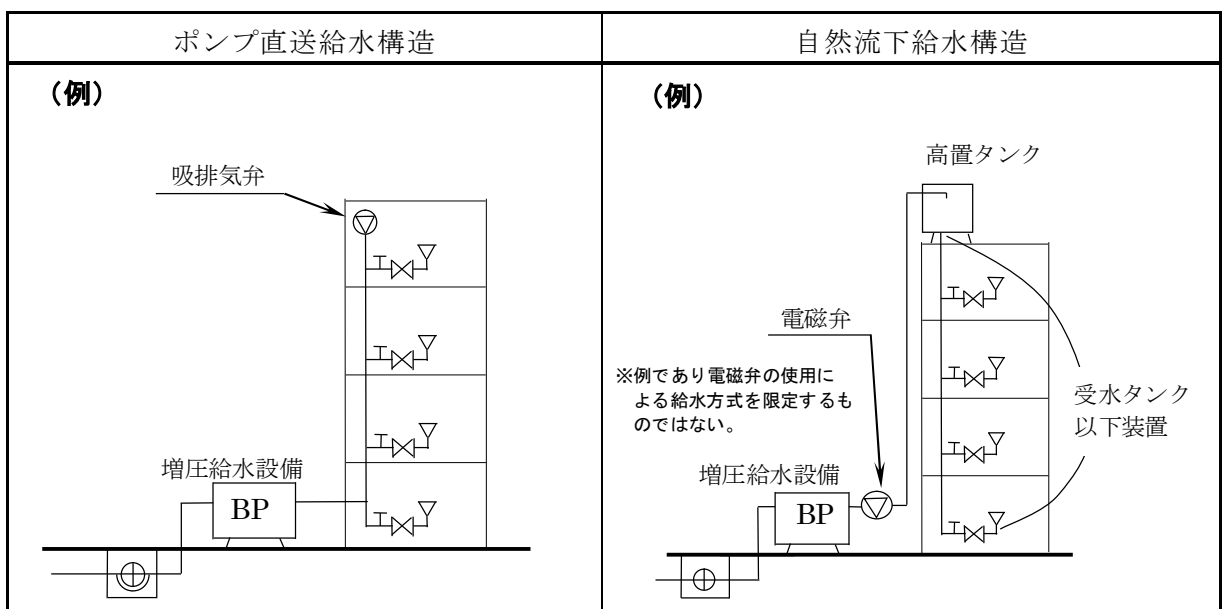
また、建物の用途によっては適用除外となるもの、又は受水タンク方式が適するものがあるので「5.2 給水方式の選定上の注意点」を十分考慮する。

8.2.2 配管構造等

(1) 給水形態

ア 給水構造

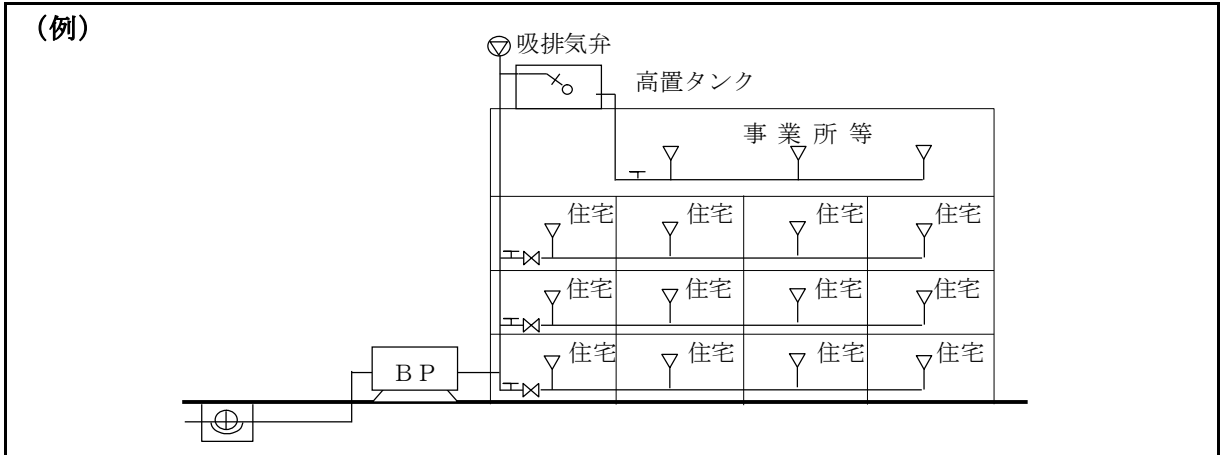
ポンプ直送給水構造（増圧ポンプから直接各戸まで給水するもの）と、自然流下給水構造（高置タンク方式）がある。



イ 他の給水方式との併用

直圧直結方式又は受水タンク方式との併用については、使用者の利便性を考慮し、メータ口径の範囲内でこれを認める。

この措置によって、適用除外施設が建物の一部に含まれる場合でも、配管系統を分離することにより、他の部分には、増圧直結給水を導入することができる。



ウ 増圧給水設備直列多段給水方式

高層建物において、高層階に給水する場合は、複数の増圧給水設備を直列・多段に設置し、各戸に給水することができる。(図-1、図-2)

ただし、増圧給水設備並列給水方式との併用は不可とする。

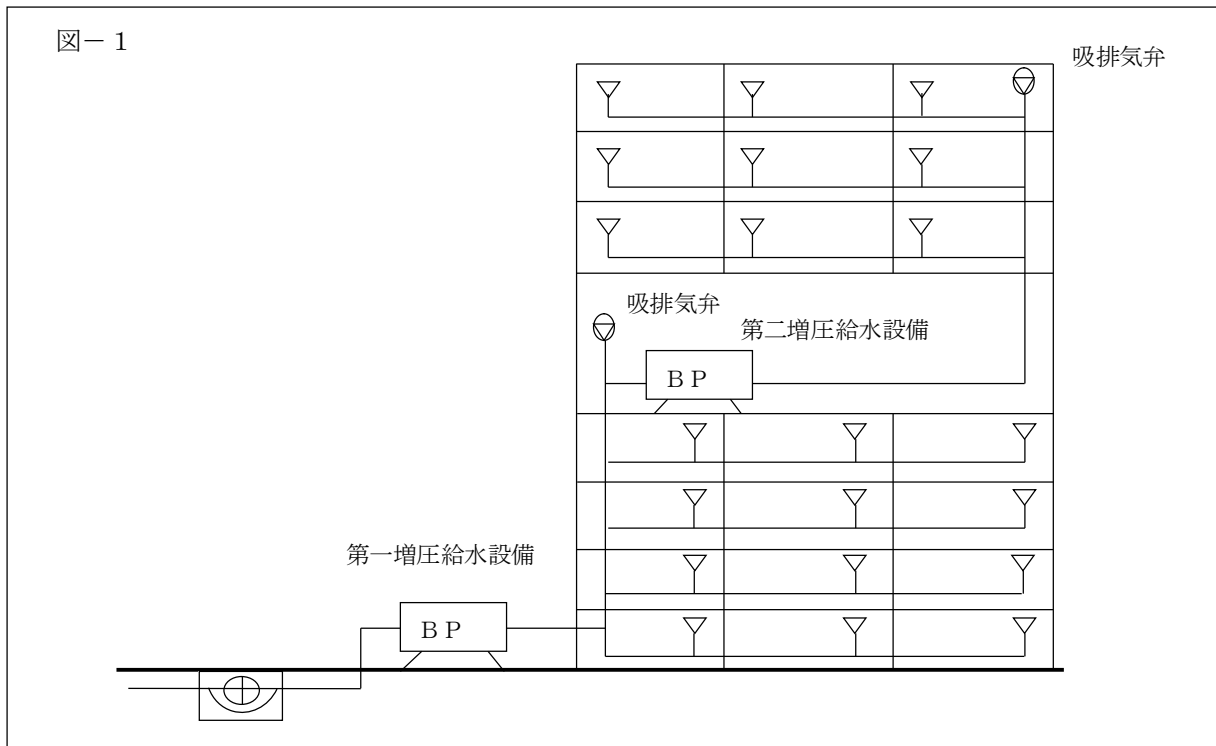
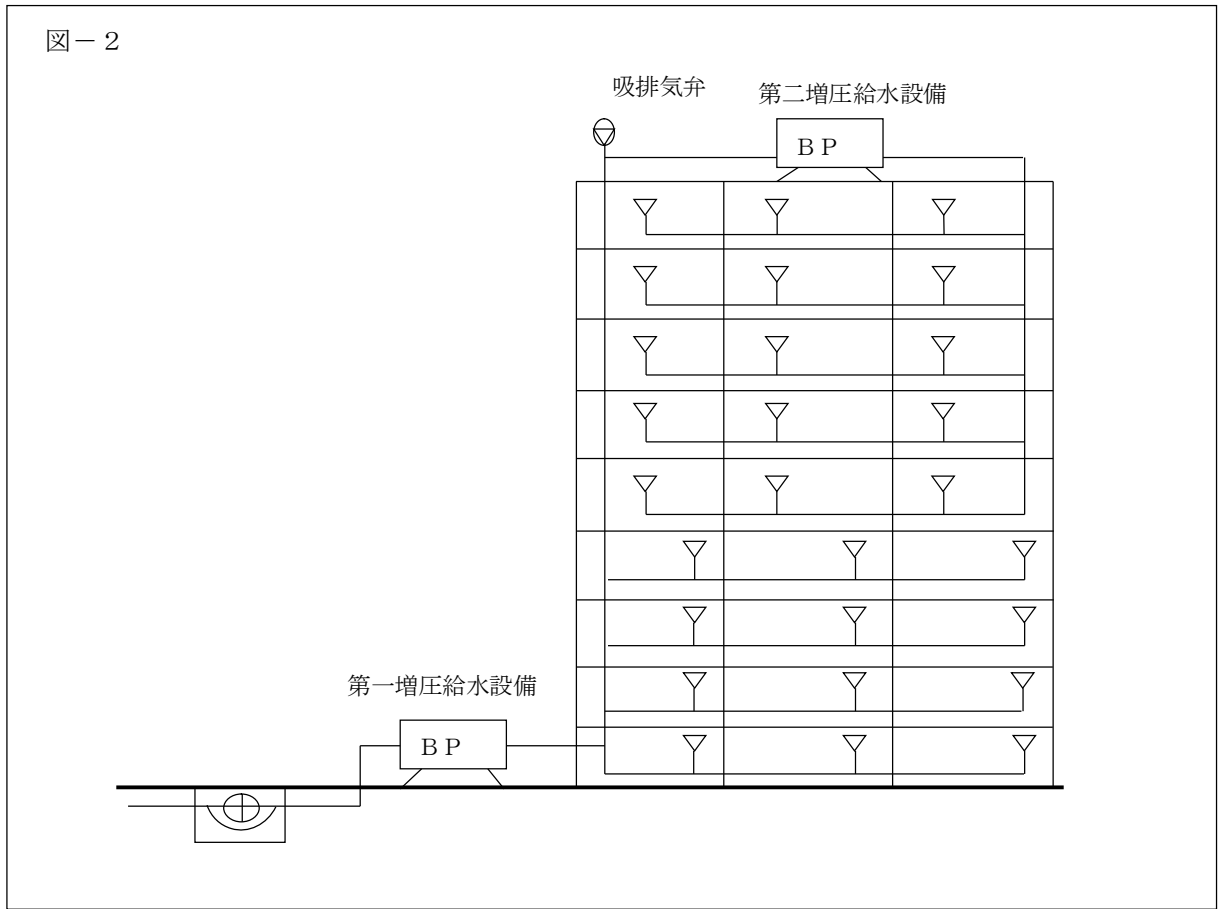


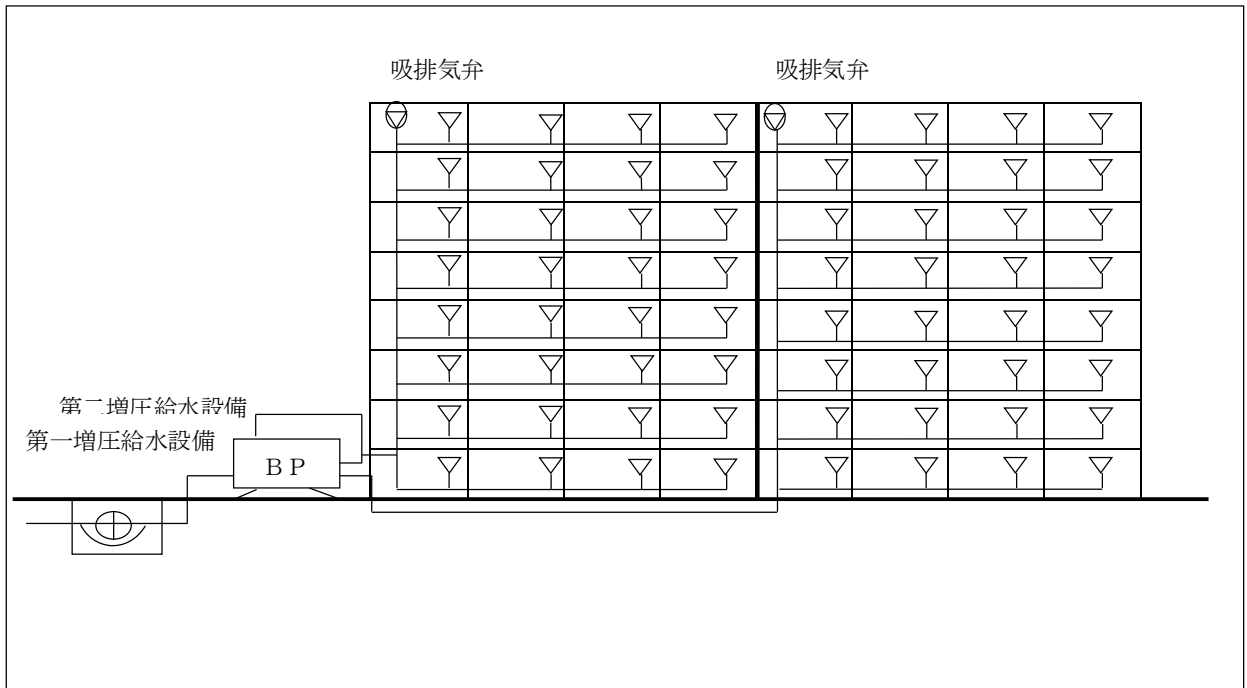
図-2



エ 増圧給水設備並列給水方式

大規模集合住宅等へ給水する場合は、複数の増圧給水設備を並列に設置し、各戸に給水することができる。

ただし、増圧給水設備多段給水方式との併用は不可とする。



(2) メータバイパスユニットについて

親メータ（増圧給水設備以下に各戸メータが設置されていない場合を含む）引換時等に断水による影響を回避するため、原則としてメータバイパスユニット（適用口径20mm～75mm）を設置する（メータバイパスユニットは、メータ引換時にはバイパス側を通水させ、断水を回避できるものである。）。

ただし、高置タンクに給水する場合及びメータ口径40mm以下は任意設置とする。なお、メータ口径40mm以下でメータバイパスユニットを設置しない場合は、親メータ引換時等に「断水」となることを周知・徹底させる。

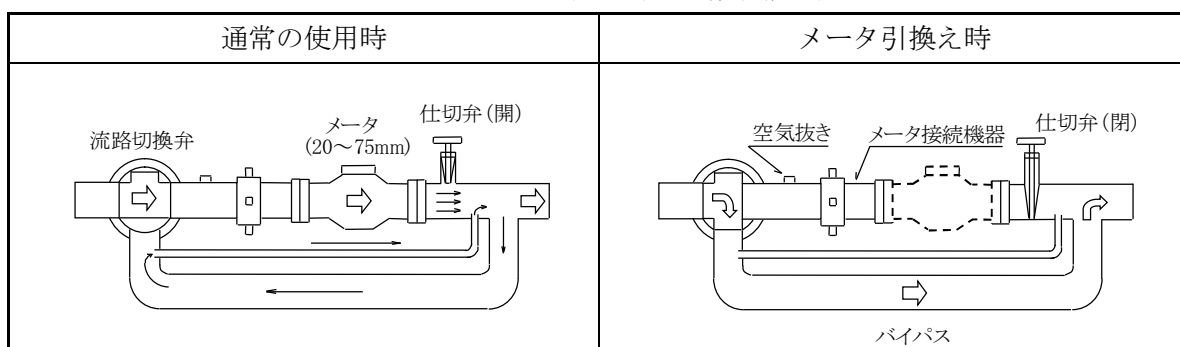
親メータ取り替え時等の措置（条件承諾書より）

計量法に基づくメータの取替え及びメータ異常等による取替えの際、都の基準で任意設置が認められているメータバイパスユニットを設置しないものは、断水となることを承諾すると共に使用者等へ周知し、メータの取替えに協力します。

メータバイパスユニットの設置は、次のとおりとする。

- ア メータバイパスユニットは、都の認証品とする。
- イ メータバイパスユニットは、第一止水栓（仕切弁B）以降に設置し、直近上流側に止水栓を設置すること。
- なお、単独栓の場合は、直近上流側の止水栓設置を省略できる。
- ウ メータバイパスユニットにおけるメータ設置方法は、メータ一次側の切換弁（盗水防止のため特殊な開栓器を使用）と二次側の仕切弁を操作し、設置する。
- エ メータを取り付けた後、スライドハンドルを結束バンドで固定し、回転を防止する。

メータバイパスユニット構造・機能概念図



なお、メータ接続部については、その呼び径に応じ、それぞれ次のような方法で水密性を得るものとする。

(ア) 呼び径20～40mmのメータバイパスユニット

メータの一次側及び二次側とも、東京都水道局で支給するメータパッキン又は次に示すOリング寸法表のそれぞれの呼び径に応じたOリングによるものとする。

(イ) 呼び径50、75mmのメータバイパスユニット(メータ補足管をユニット内に設置する場合)

メータ補足管の一次側及びメータの二次側とも、東京都水道局で支給するメータパッキン、ガスケット又は次に示すOリング寸法表のそれぞれの呼び径に応じたO

リングによるものとする。

(ウ) 呼び径50、75mmのメータバイパスユニット(メータ補足管をユニット内に設置しない場合)

メータの一次側はその呼び径に応じたヴィクトリックジョイントによる接続とし、メータの二次側については(イ)と同様とする。

なお、この場合にはメータ接続機器の伸縮部が本体より取外しが可能で、かつ、東京都で採用している同口径のメータ補足管付属のストレーナと同構造のストレーナが脱着可能である。

○リングの寸法表

(単位：mm)

呼び径	20	25	30	40	50	75
内径 (基準寸法±許容差)	23.3±0.24	29.7±0.29	35.7±0.34	44.7±0.41	69.6±0.61	104.6±0.87
線径(太さ) (基準寸法±許容差)	2.4±0.09	2.4±0.09	3.5±0.10	3.5±0.10	5.7±0.13	5.7±0.13

*メータパッキンとして○リングを使用する場合には、○リングの寸法は、表のとおりとする。材質は JIS K 6353 (水道用ゴム) に規定する I 類A・70 に適合する材料、又はこれと同等以上のものを使用する。

(3) 親メータ 100 mm以上に増圧給水する場合の断水回避措置

親メータ引換時等における断水の影響を回避するため、親メータ部分については、図-3、図-4を参考にして配管・メータ室等の設置をおこなうこと。ただし、高置タンクに給水する場合を除く。(100mm以上のメータバイパスユニットが存在しないため)

(4) 増圧給水設備

ア 増圧給水設備は増圧ポンプ及び逆流防止用機器等で構成されるもので、日本水道協会規格水道用直結加圧形ポンプユニット(JWWA B 130)及び同規格水道用減圧式逆流防止器(JWWA B 134)の適合品から構成されたものを使用する。

イ 増圧給水設備を直列設置する場合は、日本水道協会規格(JWWA B 130)に規定する性能を満たすこと(現地での始動時の過渡圧力変動試験において、流量0(ポンプ停止)から30L/分まで3秒以内に流量を増加させる試験を行い、ポンプ吐水側の圧力変動が水道用直結加圧形ポンプユニット(JWWA B 130)の基準内であること。)

なお、二段目以降の減圧式逆流防止機器は省略することができる。

また、増圧ポンプの給水容量が1段目≧2段目となる組合せとすることとし、2段目以降は、増圧ポンプの一次側に圧力タンクや圧力制御装置等により吐水圧力の変動を防止するための対策を講じること。

ウ 増圧給水設備を並列設置する場合は、増圧ポンプ相互間の干渉を避けるため、各増圧ポンプ一次側の圧力0.15MPa以上を確保できる配管構造及び増圧ポンプ設置位置とすること。

エ 増圧給水設備の呼び径はメータ口径と同等以下とする。

オ 増圧給水設備の設置位置は、メータの下流側で保守点検及び修繕を容易に行える

場所とし、これらに必要なスペースを確保する。

また、維持管理の際の排水処理を考慮する。

カ 逆流防止用機器には減圧式逆流防止器を使用し、配水管側から止水弁、ストレーナ、逆流防止器、止水弁の順で構成されるものとする。

キ 減圧式逆流防止器を設置する場合は、その吐水口からの排水等により、増圧給水設備が水没することなどのないよう、排水処理に考慮する。

ク 配水圧低下時等、一次側の圧力が配水管の管心レベルに換算した値で、69 k Pa以下になった場合は、ポンプを設備の制御により自動停止等の措置をとること。

また、98 k Pa以上に復帰した場合は、自動復帰すること。

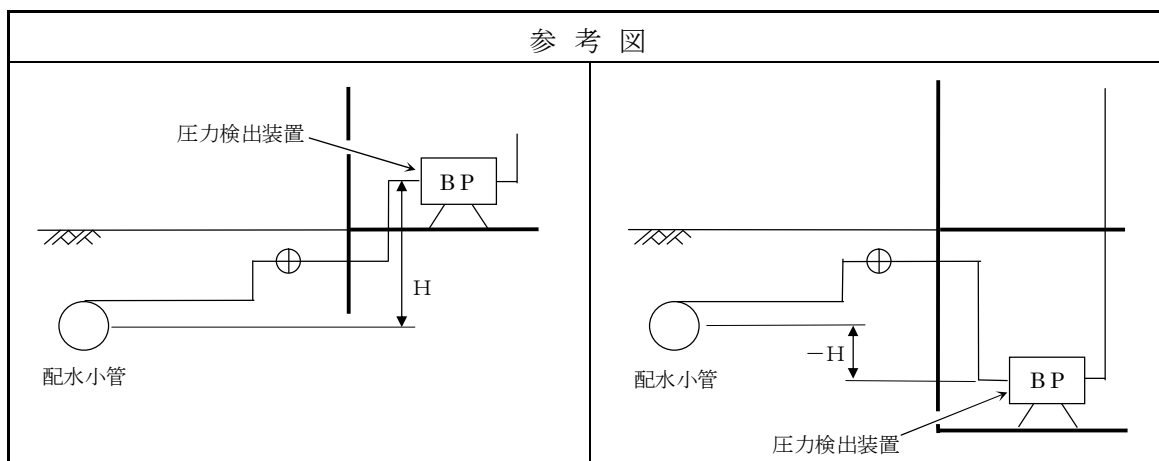
なお、ポンプが自動停止する設定値は、負圧は不可とし、次式を満足すること。

$$0 \leq 7 - H \leq P$$

H : 配水小管から設備設置位置までの鉛直高さ
P : 増圧給水設備一次側でのポンプ停止設定値

前式は、① $H \leq 7$ ② $P \geq 7 - H$ ③ $P \geq 0$ となり、増圧給水設備の設置位置により、設定値はおおむね次のとおりとなる。

設置位置	配水管からの高さ(H)	設定値
2階部分	約 4.5 m	25 k Pa以上
1階部分	約 1.5 m	54 k Pa以上
地下1階部分	約 -1.5 m	83 k Pa以上



(5) 増圧給水設備以下の配管

ア 停滞空気が発生しない構造とする。

イ 衝撃防止及び凍結防止のための必要な措置を構じる。

ウ 立上り管の最頂部に、次の機能を有する吸排気弁等を設置する。

なお、必要に応じて、配管上で空気の溜まりやすい位置にも、吸排気弁等を設置する。

また、増圧給水設備を直列又は並列に設置する場合は、各系統の立上り管最頂部にそれぞれ吸排気弁等を設置する。

ただし、メータが建築物の外にあり、かつ立ち上がり管が独立している場合は、吸排気弁等の設置を省略できる。

(ア) 排気機能（排気を円滑に行うこと。）

最頂部に滞留する空気を自動的に排除することによって、円滑な給水を促進し、ウォーターハンマ、脈動によるメータの誤作動および管内腐食を防止する。

(イ) 急速吸気機能（多量吸気を急速に行うこと。）

断水時等に、立上り配管内に負圧が発生した場合、負圧解消として管内に速やかに空気を吸引し、逆サイフォン現象を防止する。

(ウ) 圧力下排気機能（圧力下排気を円滑に行うこと。）

ポンプメンテナンス時等に、管内に滞留する空気を充水しながら排気する。

管内の圧力が大気圧以下になった場合、速やかに吸気弁が開き、確実に吸気動作を行うこと。ここで、急速吸気機能については、立上り配管の口径により、次に示す吸気量を参考とする。

立上り配管に必要な吸気量(弁差圧2.9kPa時の値) (参考)

立上り配管の口径(mm)	20	25	30	40	50	75	100	150
吸気量(ℓ/分)	90	150	210	330	540	930	1500	3400

エ 吸排気弁等の単独設置により、上記の機能を満足できない場合については、複数個の器具の併設置により、満足させるものとする。

なお、これらの器具の設置に際しては、以下の点に留意する。

(ア) 吸排気口周りの水跳ねによって他の配管、配線等に影響を与えそうな場合には、その吸排気口に直結しない大気開放型の集水受けを設け、これにドレンパイプを接続して、間接的に排水溝等に排水させる等の措置をとる。

(イ) 器具の補修等を考慮し、器具の直近上流側に、器具の機能を阻害しないような止水栓（全開時に管断面積を十分に確保できる構造のもの）を設ける。

また、立上り配管が上方に伸びるに従い、その口径が小さくなるようなタケノコ配管構造を採る場合には、立上り配管全長の各口径の配管長割合を考慮して吸排気弁を設置するものとする。

オ 各階への分岐部付近で維持管理が容易な場所に、止水器具及び逆止弁を設置する。

ただし、各階の実使用者が同一、且つ、各階が独立した構造になっていない建物の場合は、省略することができる（例；自社ビル、病院等）。

カ 各戸にメータが設置される場合は、メータに近接して上流側に止水器具を、下流側には逆止弁を設置する。この場合は、上記オの措置は省略できる。

キ 増圧給水設備以下の給水装置において、給水管の口径を流水音の低減、損失水頭の軽減、水撃圧の緩衝等の目的から、立上り配管などで前後の配管より増径する場合は2段程度までとし、末端の吐出口は経由したメータ口径より大きくならないこと。

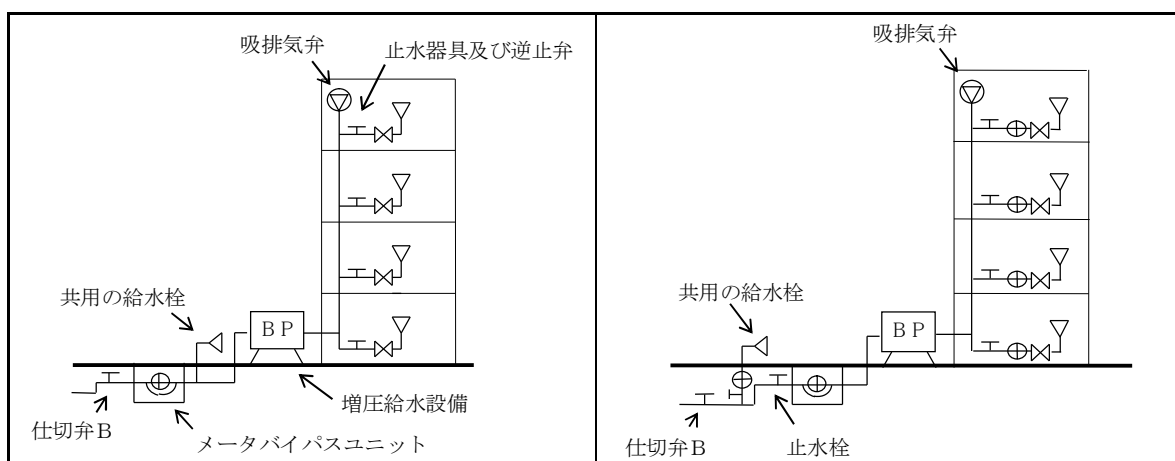
ク メータ前後の配管は「15.2.3 受水タンク以下装置メータ設置の場合の配管構造等」に適合するものとする。

ケ 圧が高くなる部分にはその圧に応じた最高使用圧力を有する材料を使用すること。

コ 低層階等で給水圧が過大になる場合には、必要に応じ減圧弁を設置するなどの措置を施す（「11.8 その他」を参照。）。

(6) 共用の直圧給水栓の設置

増圧給水設備の故障、停電及び水道施設の工事等による、一時的な出水不良が生じた場合に備えて増圧給水設備使用者が使用できる共用の直圧給水栓を設置する。



8.2.3 増圧給水設備の設置に伴う耐圧試験

(1) 増圧給水設備以下の給水装置（※増圧給水設備は除く。）

配管工事の一部又は全部が完了したときには耐圧試験を行う。試験圧力は配管の最低部において、ポンプ吐出圧の2倍又は1.75MPaのうち大きい数値とし、1分間保持する。

(2) 第1仕切弁より増圧給水設備までの給水装置（※増圧給水設備は除く。）

試験圧力は1.75MPaとする。ただし、メータバイパスユニットを設置した場合は、この部分の配管の試験圧力は0.75MPaとする（これは、流路切換弁の構造上、弁座漏れ試験を0.75MPaとしていることから、弁座の機能を損なわないよう0.75MPaの圧力で行うものである。）。

※ 増圧給水設備は、製造業者の工場において、既に必要な水圧試験を実施済である。増圧給水設備には、試験圧力がかかると損傷するおそれのある機器（圧力検出装置等）が取り付けられているため、現場での水圧試験は行わないこととする。

8.2.4 増圧給水設備以下の給水装置のメータ設置

(1) メータ設置基準

「15.2.2 増圧給水設備以下の給水装置及び受水タンク以下装置メータ設置基準」を適用する。

(2) 各戸メータの設置位置

「15.1 メータ設置位置等」及び「15.2.4 各戸メータ設置条件」を適用する。

(3) メータ設置の規則性「15.8 集合住宅等におけるメータ設置の規則性の確保」を適用する。

φ100mm以上の配管例（断水回避措置）

■切管の有効長は、原則として100cm以上とする。
 ■ハント管については、給水管埋設深度により使用する。
 ■簡易排水栓、配管防護範囲（一体化長さ）については、配水管工事標準図を参考に施工すること。

平面図

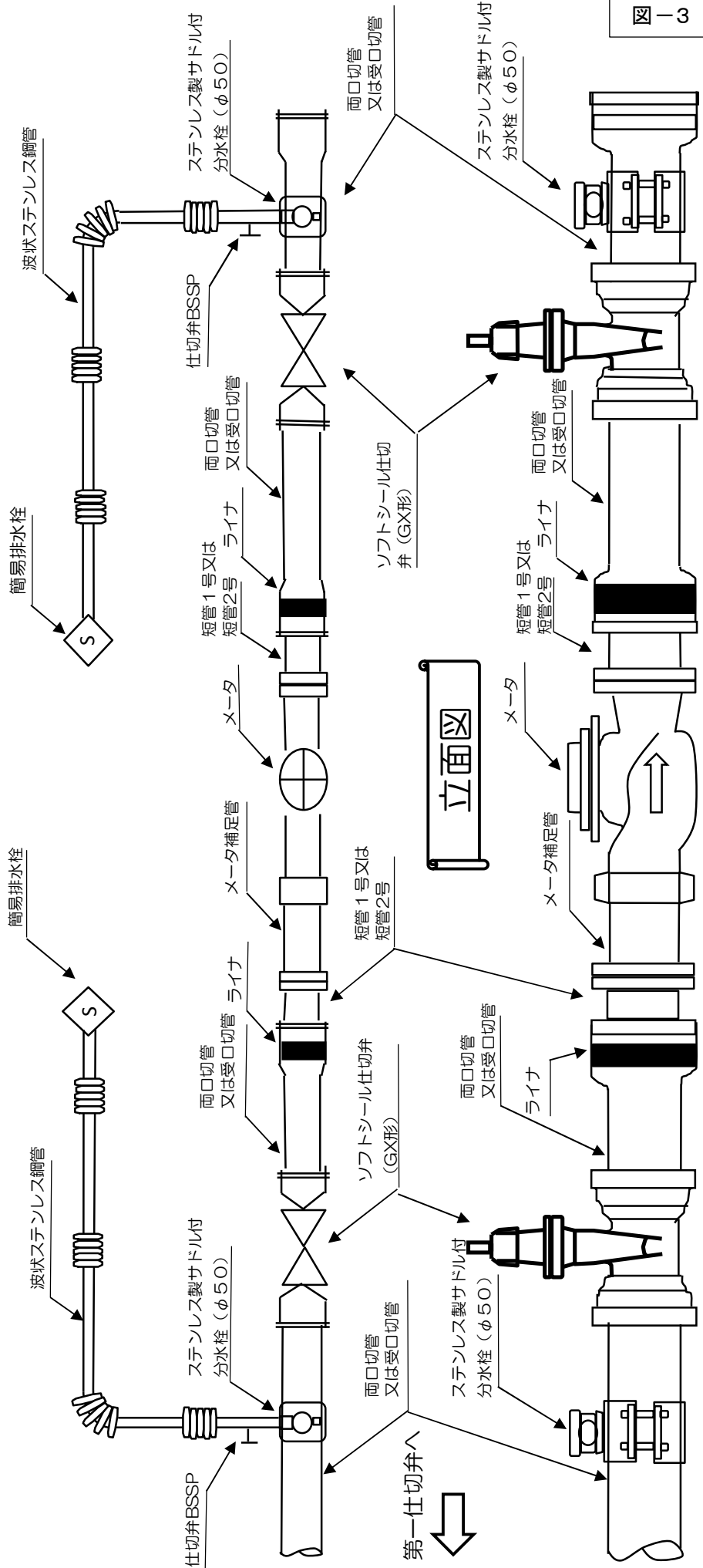
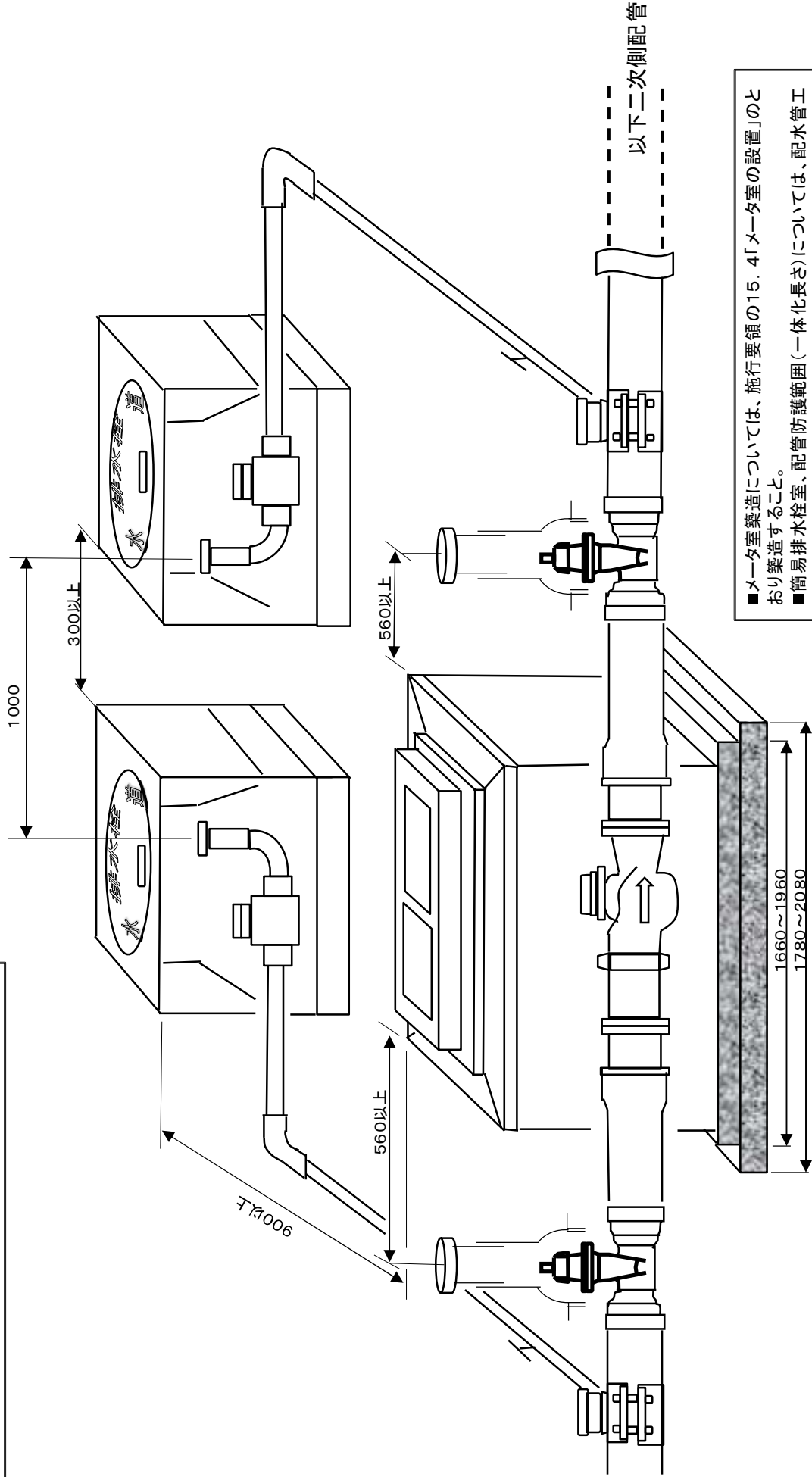


図-3

◎メータ室と簡易排水栓室の設置例



- メータ室築造については、施行要領の15.4「メータ室の設置」のとおりに築造すること。
- 簡易排水栓室、配管防護範囲(一体化長さ)については、配水管工事標準図を参考に施工すること。

8.2.5 既存建物において、既存の受水タンク以下装置を増圧給水設備以下の給水装置として使用する場合の特例措置

下記の要件に適合する場合には、既存の受水タンク以下装置を増圧給水設備以下の給水装置に切り替えて使用することができる。

(1) 要件

- ア 下記の指定給水装置工事事業者による事前確認において、所定の性能が得られること。
- イ 前記「8.2.1 対象建物」及び「8.2.2 配管構造等」に適合すること。
- ウ メータ前後の配管は「15.2.3 受水タンク以下装置メータ設置の場合の配管構造等」に適合するもの、又はこれと同等以上のものであること。
- エ 切替えに伴いメータを新設、又は増設するものは、「8.2.4 増圧給水設備以下の給水装置のメータ設置」を適用する。

(2) 指定給水装置工事事業者による事前確認

ア 既設配管の材質の確認

「給水装置の構造及び材質の基準」に適合した製品が使用されていることを現場及び図面にて確認する。

イ 耐圧の確認

受水タンク以下装置を給水装置に切替える場合の試験水圧は0.75MPaとし、1分間水圧を加えた後、漏水のないことを確認する。

ウ 水質（又は浸出性能）の確認

次のアからウまでに掲げる場合に応じ、水質試験（又は浸出性能試験）を行い、該当する事項を確認する。

なお、設計審査申込の際には試験成績書を提示する。

(ア) 更生工事の履歴のない受水タンク以下装置を給水装置に切替える場合

- ・直結給水への切替え前において、水道法第20条第3項に規定する者による水質試験を行う。
- ・採水方法は、毎分5Lの流量で5分間流して捨て、その後15分間滞留させたのち採水するものとする。
- ・試験項目は、味、臭気、色度、濁度の4項目において、水道法第4条に定める水質基準を満足していることを確認する。

(イ) 更生工事を施工した履歴があり、ライニングに使用された塗料・工法及び施工状況が明らかな場合

- ・現地にて水道水を毎分5Lの流量で5分間流して捨て、その後15分間滞留させた水を採取するとともに、管内の水をすべて入れ替えた後の水を対照水（ブランク）として採取し、公的検査機関で水質試験を行う。
- ・試験項目は、味、臭気、色度、濁度のほか、更生工事に使用された塗料から浸出する可能性のある項目とし、これらの項目が「給水装置の構造及び材質の基準に関する省令」における「浸出等に関する基準」（以下「浸出基準」という。）を満足していることを確認する。

「参考」

二液性エポキシ樹脂の試験項目

有機物 [全有機炭素 (TOC) の量]、フェノール類、シアン、エピクロロヒドリン、アミン類、2,4-トルエンジアミン、2,6-トルエンジアミン、ホルムアルデヒド、酢酸ビニル、スチレン、1,2-ブタジエン、1,3-ブタジエン

(「JIS S 3200-7 水道用器具-浸出性能試験方法」の「表2 材質別試験項目」による。)

(ウ) 更生工事を施工した履歴があり、ライニングに使用された塗料・工法及び施工状況が確認できない場合

- ・ライニングされた塗料については、既設給水管の一部をサンプリングし、それを供試体として公的検査機関で構造材質基準に基づく浸出性能試験を行い、浸出基準に適合していることを確認する。
- ・既設給水管のサンプリングが困難であり、浸出性能試験が実施できない場合は、現地にて水道水を16時間滞留させた水(受水タンク以下装置のライニングされた管路内の水であって、受水タンク等の水が混入していないもの)を採取するとともに、管内の水をすべて入れ替えた後の水を対照水(ブランク)として採取し、公的検査機関で行い、浸出基準を満足していることを確認する。この場合において、一度の採水で5Lの水量を確保できない場合は、同じ操作を繰り返し行い、水量を確保する。
- ・試験項目は浸出基準「別表第1」の44項目すべてにおいて行う。

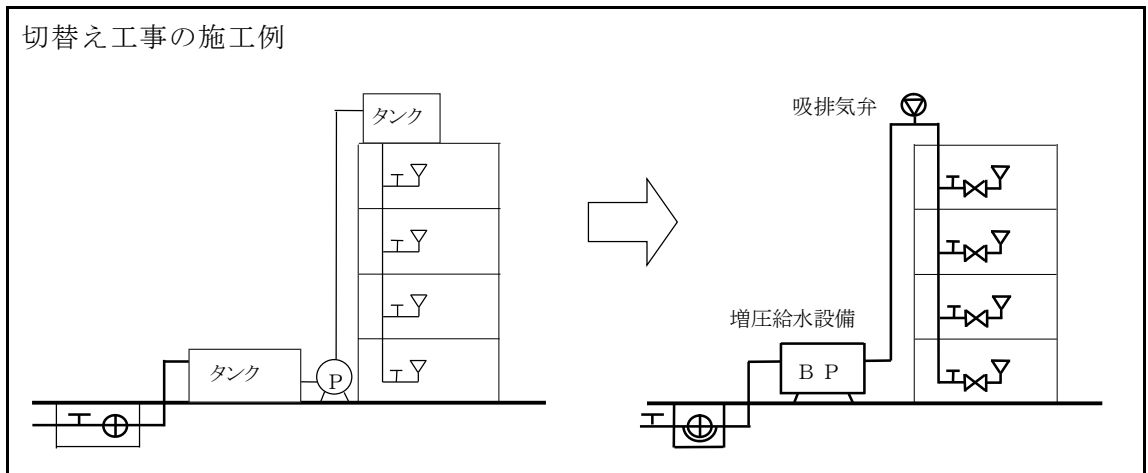
(3) 既設配管使用の責任

既設の受水タンク以下装置を給水装置に切り替えた後、これに起因する漏水等の事故については、所有者等の責任において解決するとともに、速やかに給水装置工事として修理、改善する。

※施工主等への周知

本件による確認は、切替え時の給水装置について、新設時と同等の品質を保証するものではない旨を、施工主等に十分説明する。

切替え工事の施工例



「参考」

増圧給水設備について

(1) 増圧給水設備の主要構造

- ア 増圧ポンプユニット
増圧ポンプ、制御装置等で構成
- イ 逆流防止用機器

(2) 増圧給水設備の基本条件

- ア 配水管の水圧に影響を及ぼすおそれのないものであること。
- イ 水質を汚染しないものであること。
- ウ 増圧設備下流側の水が配水管側に逆流しない構造であるように、逆流防止機器を増圧ポンプユニットの上流側(吸込み口)に近接して接続する。ただし、吸込み圧力が十分確保できない場合は、逆流防止機器を吐出側(吐出口)に近接して接続できる。
- エ 増圧給水設備の吸込み側圧力を検出できるように、逆流防止機器の上流に圧力検出用機器を設置する。ただし、逆流防止機器を増圧ポンプユニットの吐出側に設置した場合には、同ポンプユニットの上流側(吸込み口)に圧力検出用機器を設置する。
- オ 増圧給水設備内部には運転中に負圧が生じてはならない。
- カ 逆流防止用機器は原則、減圧式逆流防止器とし、流入側にストレーナを付けると共に、入口・出口端に止水弁を設置する。

また、機能確認ができるように上流側、中間、下流側に点検孔があること。

- キ 空気が混入しない構造であること。
- ク ポンプ運転時に、配水管及び住環境に影響を与えるような振動、騒音及び量水器の計量に支障があるような脈動がないこと。
- ケ 配水圧力、使用水量の変動に対して、適切な吐出圧力を確保できるものであること。
- コ ポンプ停止時に、配水圧により可能な高さまで給水できるバイパスを設けてあること。
- サ 点検、補修等の保守管理が容易なものであること。
- シ 逆流防止用機器を常時切替用として、複数並列設置する場合には、メータ口径以下で、且つ、増圧給水設備の口径と同等の減圧式逆流防止器から構成されたものを使用する。ただし、定期点検時等の一時的な断水を避けるため、予備の逆流防止用機器を設ける場合に限り、予備の逆流防止用機器には、常用のものより2段まで減径したものを設置することができる。

なお、逆流防止用機器を複数台設置する場合には、定期的な切替え等により、その機能を損なわないよう運用していく必要がある。

また、複数の逆流防止用機器を定期的に切り替えて使用する場合には、使用していなかった側の逆流防止用機器の十分な排水を行う必要がある。

- ス 設備の異常、故障あるいは点検等に備え、本体にメーカー等の連絡先を明示する。
- セ 増圧給水設備を設置及び使用するに当たっては、事故防止や故障を未然に防ぐため、取扱説明書等を常備し、注意を喚起する。

(3) 維持管理について

増圧給水設備設置者等管理責任を有するものは、次の機能について1年以内ごとに1回の定期点検を行わなければならない。(東京都給水条例施行規程第8条の2)

- ア 逆流防止機能
- イ 運転制御機能
- ウ ア及びイのほか正常な運転に必要な機能

なお、遠隔により上記点検が可能な場合は、遠隔点検も可能とする。また、点検結果を所有者等に通知し、増圧給水設備の見やすい箇所に、次回定期点検予定日が表示されていること。

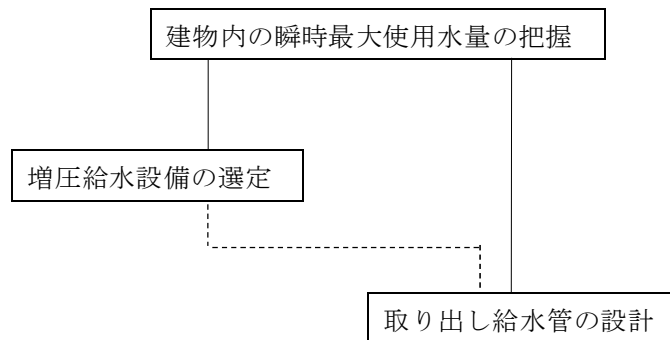
「参考」

増圧直結給水方式における口径決定について

増圧直結給水方式の場合には、増圧給水設備や取り出し給水管の給水能力が、建物内の使用水量の変動と直接的に影響し合うことから、口径の決定にあたっては、使用実態に沿った瞬時最大使用水量を的確に把握する必要がある。

増圧直結給水方式における口径決定の手順は、始めに建物内の瞬時最大使用水量を把握し、その水量を給水できる性能を有する増圧給水設備を選定し、さらにその水量に応じた取り出し給水管を設計することとなる。

【増圧給水方式における口径決定の手順】



1 瞬時最大使用水量の把握

瞬時最大使用水量を求める参考資料としては、「7 給水管の口径決定」の表-1から表-5に基づく方法や、「空気調和・衛生工学便覧」等がある。

また、当局で実施した「集合住宅における水使用実態調査」に基づく算定式により、居住人数から使用水量を予測することもできる。

以下に、その算定式等を参考として示す。

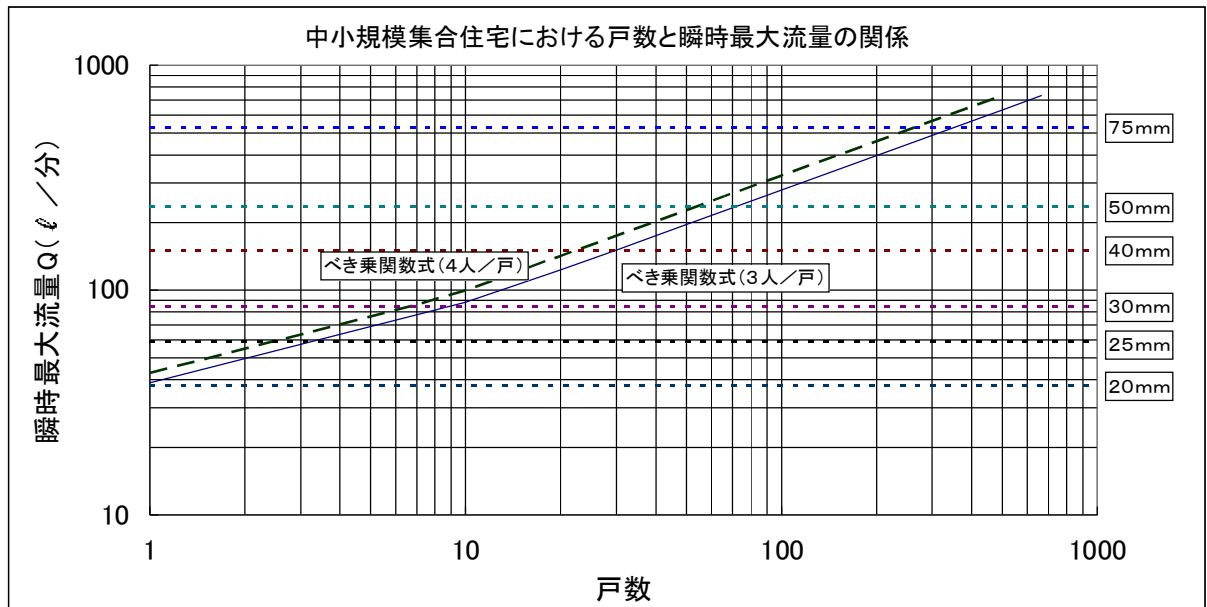
(1) 居住人数から瞬時最大使用水量を予測する算定式

$$1 \sim 30 \text{ (人)} \quad Q = 2.6 P^{0.36}$$

$$31 \sim \quad \text{(人)} \quad Q = 1.5 \cdot 2 P^{0.51}$$

ここで、P：居住人数（人）

Q：瞬時最大使用水量（ℓ / 分）



(2) 増圧給水設備の口径別最大供給戸数

前記の算定式により算出した瞬時最大使用水量から、増圧給水設備の吐出側の流速を2.0 (m/s)とした場合の増圧給水設備の口径別による標準最大戸数を下表に、参考として表す。

実際の設計においては、各種条件を考慮した上で流速を仮定し、流量図（本書の参考資料「流量計算」参照）から口径ごとの流量を算出し、上記の図と照合して、口径と戸数の関係を把握することとなる。

また、下表の口径は、増圧給水設備の口径であり、取り出し管の口径は所要の流量を得ることができるように、別途算定することとなる。特に既設管を使用し改造する場合は、取り出し管の口径を十分に考慮する必要がある。

【増圧給水設備の口径別による標準最大戸数】（参考）

口径 (mm)	標準最大戸数	
	4人/戸	3人/戸
20	1戸	1戸
25	2戸程度	3戸程度
30	6戸程度	8戸程度
40	22戸程度	29戸程度
50	53戸程度	71戸程度
75	264戸程度	352戸程度

※ 流速2.0 (m/s)とした場合

「参考」

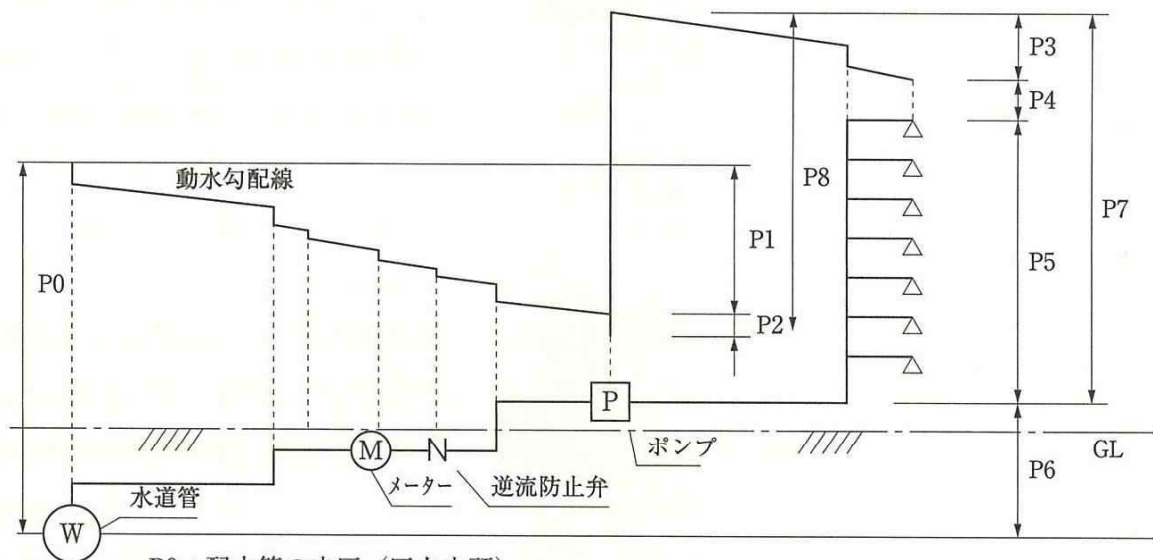
増圧給水設備の吐出圧の設定について

増圧直結給水方式は、配水小管の圧力では給水できない中高層建物において、末端最高位の給水器具を使用するために必要な圧力を増圧給水設備により補い、これを使用できるようにするものである。

ここで、増圧給水設備の吐出圧は、末端最高位の給水器具を使用するために必要な圧力を確保できるように設定する。

すなわち、増圧給水設備の下流側の給水管や給水器具等の圧力損失、末端最高位の給水器具を使用するために必要な圧力、及び増圧給水設備と末端最高位の給水器具との高低差の合計が、増圧給水設備の吐出圧の設定値である。

【増圧直結給水方式における動水勾配線図】



P0：配水管の水圧（圧力水頭）

P1：増圧給水設備の上流側の給水管及び給水用具の損失水頭

P2：増圧給水設備の損失水頭

P3：増圧給水設備の下流側の給水管及び給水用具の損失水頭

P4：末端最高位の給水用具を使用するために必要な圧力（圧力水頭）

P5：増圧給水設備と末端最高位の給水用具との高低差

P6：配水管と増圧給水設備との高低差

P7：増圧給水設備の吐出圧（圧力水頭）

P8：増圧給水設備の全揚程

ここで、増圧給水設備の吐出圧（圧力水頭）（P7）は、次式により算出される。

$$P7 = P3 + P4 + P5$$

9 特例直圧給水

9.1 要件

- (1) 「8.1 直圧直結給水方式」の「8.1.1 要件」に規定する基準を満たすこと。
- (2) 増圧給水設備の設置スペースを確保すること。
- (3) 原則としてメータ口径が75mmまでの建物であること（メータバイパスユニット、増圧給水設備の適用口径は75mmまでである。）。
ただし、既存の受水タンク・高置タンク併用方式の建物において、高置タンクを残したまま切替える場合については、メータ口径が100mm以上であっても、適用可能とする。
- (4) 配管構造が、本章に規定する基準を満たすこと。
- (5) 既設の受水タンク以下装置を、特例直圧給水の給水装置に改造する場合は、耐圧及び水質の試験を行った結果において、「9.7 既設の受水タンク以下装置を特例直圧給水として使用する場合の特例措置」に規定する基準を満たすこと。

9.2 配水管最小動水圧の事前確認

特例直圧給水での施行を検討する場合は、設計審査申込みに先立ち、当該給水装置の工事場所を所管する取扱事業所に調査を申請し、現地配水管の最小動水圧を確認する。

9.3 配管構造等

(1) 給水形態

1メータで増圧直結給水方式及び受水タンク方式との併用については、原則不可であるが、学校等の避難場所に指定される施設は併用可能とする。

なお、用途別にメータを設置して給水方式を分ける場合については併用可能とする。

ただし、特例直圧給水は、あくまで増圧給水設備の設置を留保するものであることから増圧給水設備の多段・並列の併用と同様となるものについては不可とする。

(2) メータバイパスユニットの設置

特例直圧給水は、あくまで増圧給水設備の設置を留保するものであることから、メータバイパスユニットは、増圧直結給水方式の取扱いにより設置する。

(3) 配管形態

ア 停滞空気が発生しない構造とする。

イ 衝撃防止及び凍結防止のための必要な措置を講じる。

ウ 立上り管の最頂部や配管上で空気の溜まりやすい位置に吸排気弁等を設置する。

ただし、メータが建築物の外にあり、かつ立ち上がり管が独立している場合は、吸排気弁等の設置を省略できる。

〈吸排気弁等の性能〉

(ア) 管頂部に停滞する空気を自動的に排除

(イ) 管内に充水する際の空気排出

(ウ) 立上り管内の負圧解消

エ 親メータから、立上り配管入り口の間で、維持管理が容易な場所に、逆止弁を設置する。

オ 各階への分岐部付近で維持管理が容易な場所に、止水器具及び逆止弁を設置する。

ただし、各階の実使用者が同一、且つ、各階が独立した構造になっていない建物の場

合は、省略することができる（例；自社ビル、病院等）。

カ 各戸にメータが設置される場合は、メータに近接して上流側に止水器具を、下流側には逆止弁を設置する。この場合、オの措置は省略できる。

キ 流水音の低減、損失水頭の軽減及び水撃圧の緩衝等の目的から、給水管の口径を、立上り配管などで前後の配管より増径する場合は2段階程度までとし、末端の吐出口は経由したメータ口径より大きくならないこと。ただし、増径の始点は増圧ポンプ設置スペース以降とする。

ク メータ廻りの配管は「15.2.3 受水タンク以下装置メータ設置の場合の配管構造等」に適合するものとする。

(4) 共用の直圧給水栓の設置

水道施設の工事等による、一時的な出水不良が生じた場合に備えて、増圧直結給水方式と同様に、共用の直結給水栓を設置する。

9.4 増圧給水設備の設置スペース

特例直圧給水は、増圧給水設備の設置を留保して、特例として直圧直結給水を認めるものであることから、増圧給水設備の設置スペースを確保しなくてはならない。増圧ポンプの設置給水設備は、製造メーカーや増圧ポンプの型式によって異なるが、増圧の点検寸法まで考慮して確保する必要がある。例示としてウォールキャビネットタイプ（減圧式逆流防止器組込み型）を設置した場合の参考値をあげると、次のとおりとなる。

〈参考：増圧ポンプの設置スペース（ウォールキャビネットタイプ）〉

横幅	奥行	高さ
1,500 mm	1,200 mm	2,000 mm

※ 口径 20 mm から 50 mm の増圧ポンプを対象

9.5 特例直圧給水の実施に伴う耐圧試験

配管工事が完了したときには耐圧試験を行う。試験圧力は配管の最低部において、1.75MPa かけ、1 分間保持する。

なお、メータバイパスユニットを設置した場合は、この部分の配管の試験圧力は 0.75MPa とし、メータバイパスユニット以降の配管の試験圧力は 1.75MPa とする。

9.6 特例直圧給水の給水装置にメータを設置する場合

「8.2.4 増圧給水設備以下の給水装置のメータ設置」による。

9.7 既設の受水タンク以下装置を特例直圧給水として使用する場合の特例措置

受水タンク以下の装置を特例直圧給水に改造しようとする場合は、下記の条件等に適合すること。

(1) 設置条件

- ア 「9.1 要件」及び「9.3 配管構造等」に適合すること。
- イ 「9.3 配管構造等」(3) エのとおり、逆止弁を設置すること。
- ウ メータ廻りの配管は「15.2.3 受水タンク以下装置メータ設置の場合の配管構造等」に適合するもの及びこれと同等のものとする。
- エ 既設の受水タンク以下装置を特例直圧給水として使用するもので、切り替えに当たってメータが新設、又は増設されるものは「8.2.4 増圧給水設備以下の給水装置のメータ設置」による。

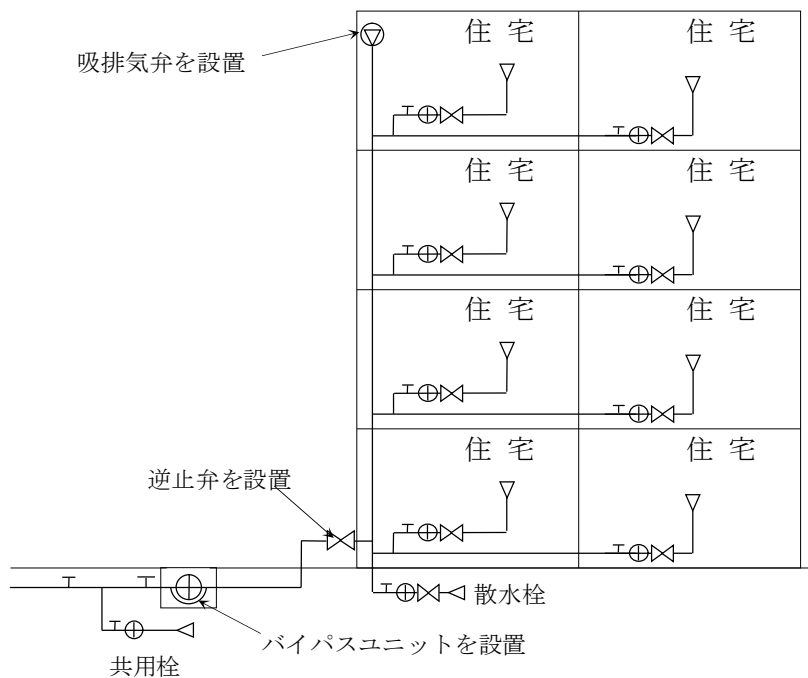
(2) 指定給水装置工事事業者による事前確認

「8.2.5 既存建物において、既存の受水タンク以下装置を増圧給水設備以下の給水装置として使用する場合の特例措置」の(2)により確認すること。

9.8 特例直圧給水の配管例

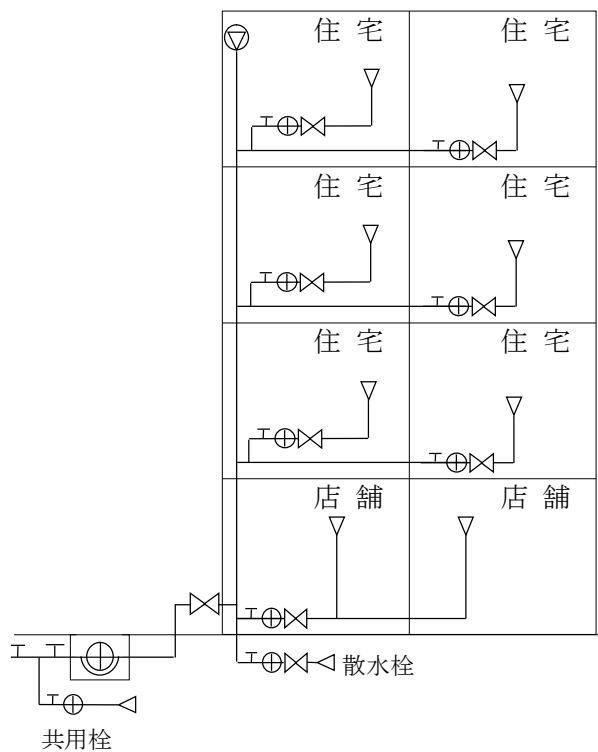
(1) 新規に特例直圧給水をする場合

ア 集合住宅の例

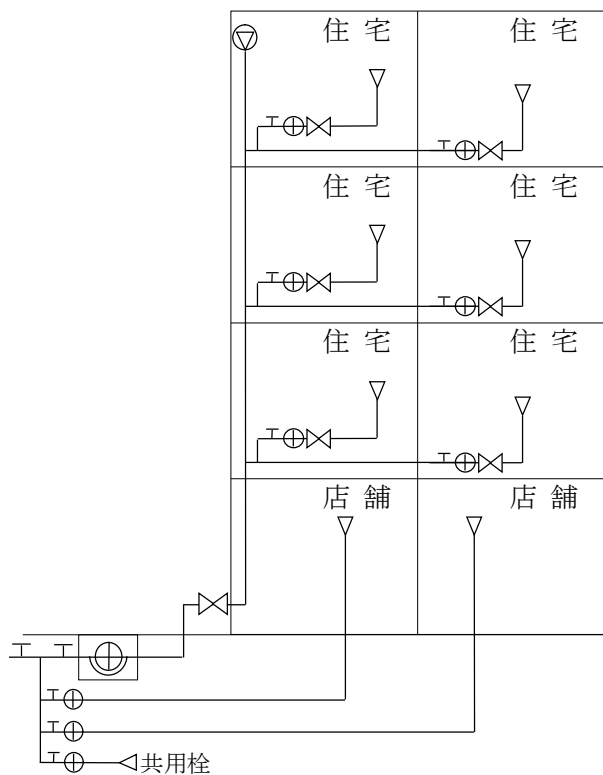


イ 店舗等との併用建物の例

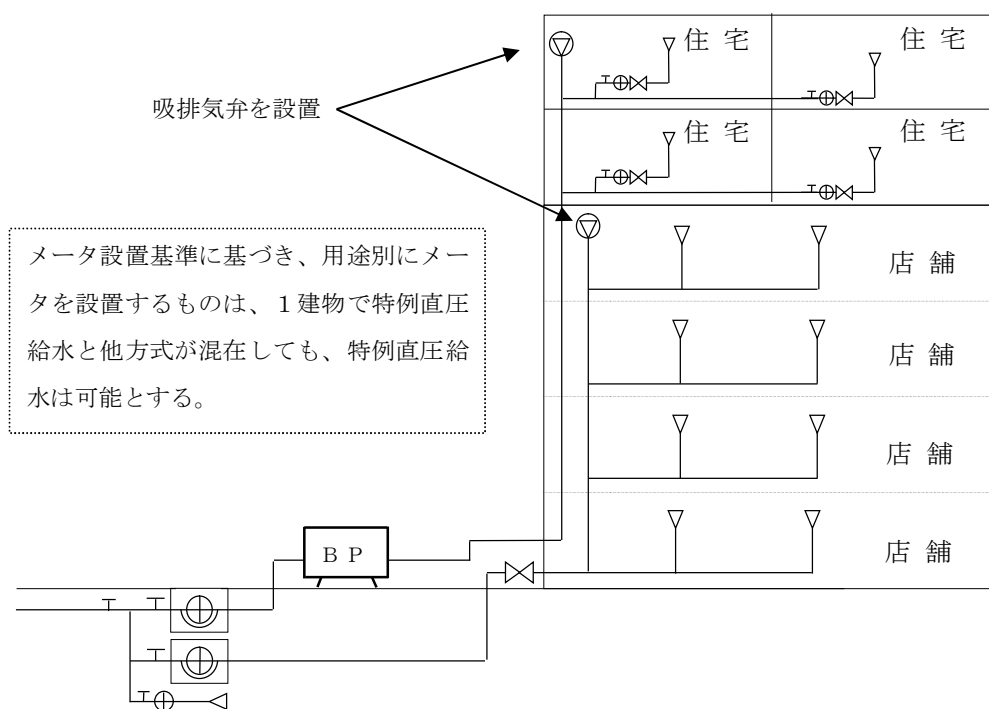
(ア) 特例直圧給水単独の場合



(イ) 直圧直結給水との併用の場合



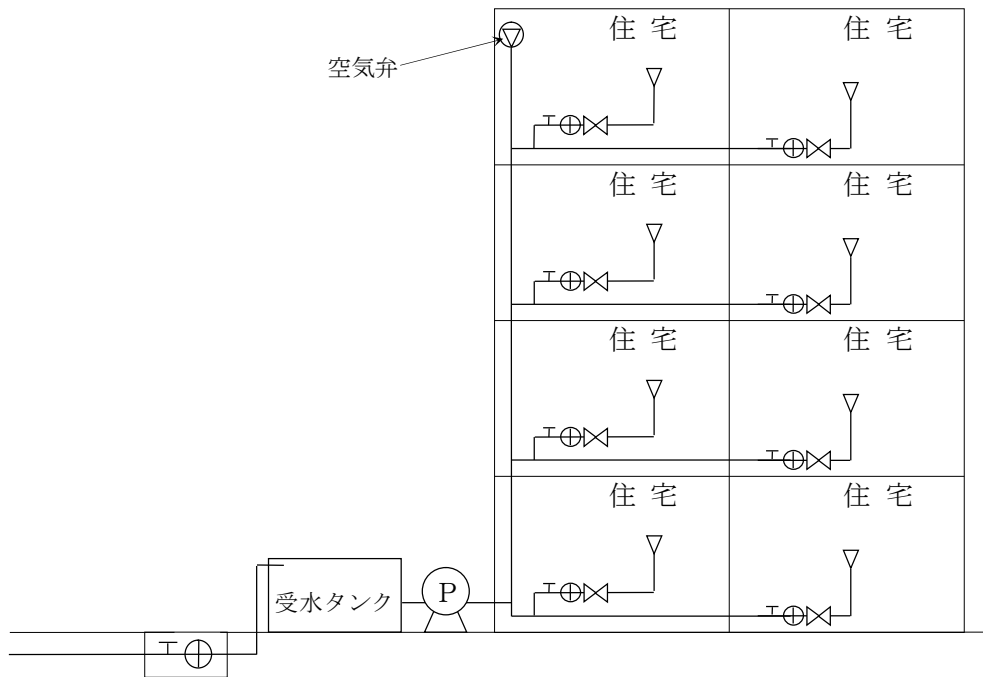
(ウ) 他方式と併用の場合



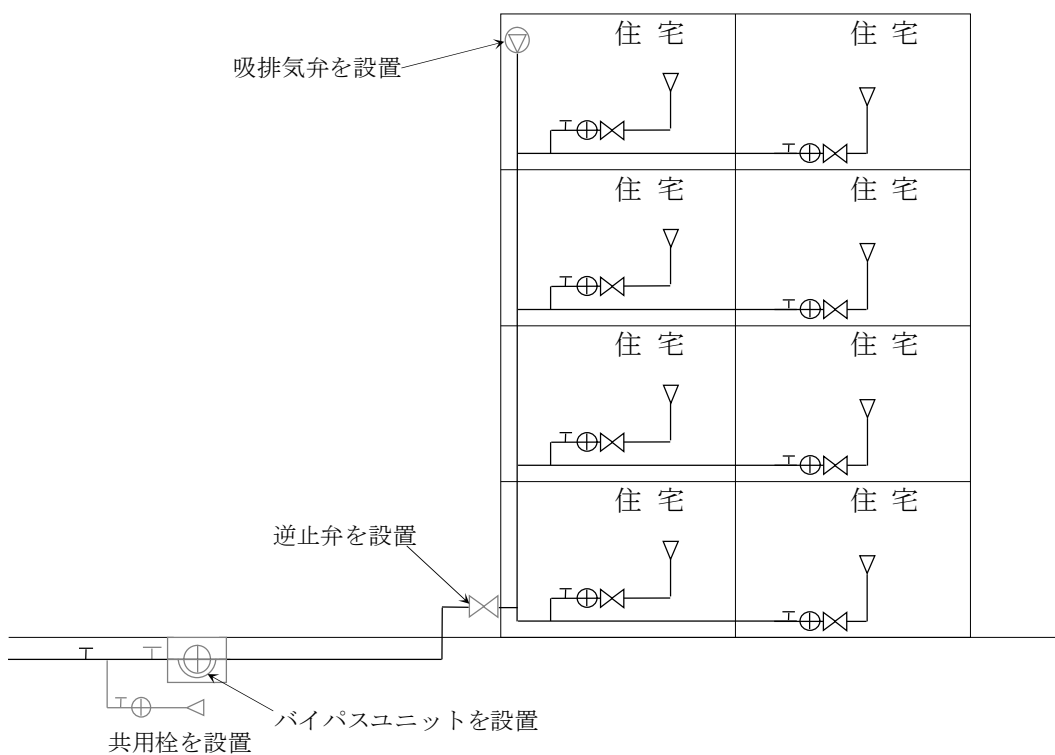
(2) 既設の受水タンク以下装置を特例直圧給水に切替える場合

ア 受水タンク以下装置からの切替え例（集合住宅の場合）

(ア) 施工前配管例

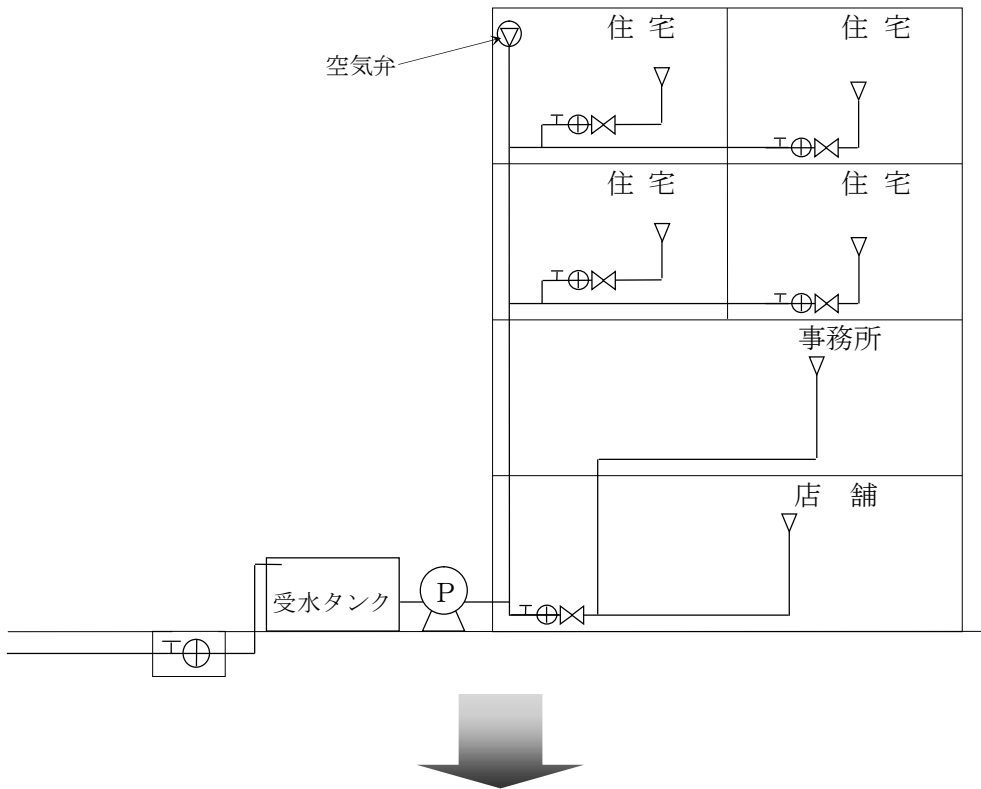


(イ) 施工後配管例



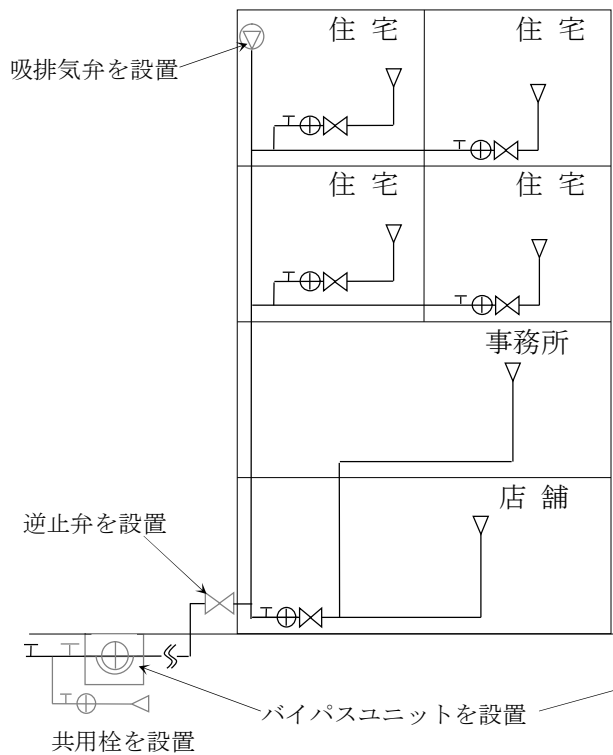
イ 受水タンク以下装置からの切替え例（店舗等との併用建物の場合）

(ア) 施工前配管例

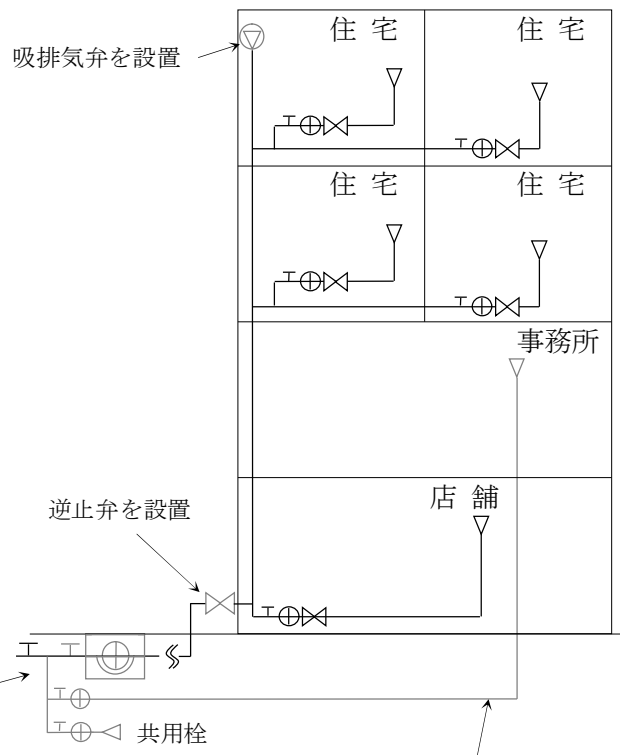


(イ) 施工後配管例

a 特例直圧給水単独の場合



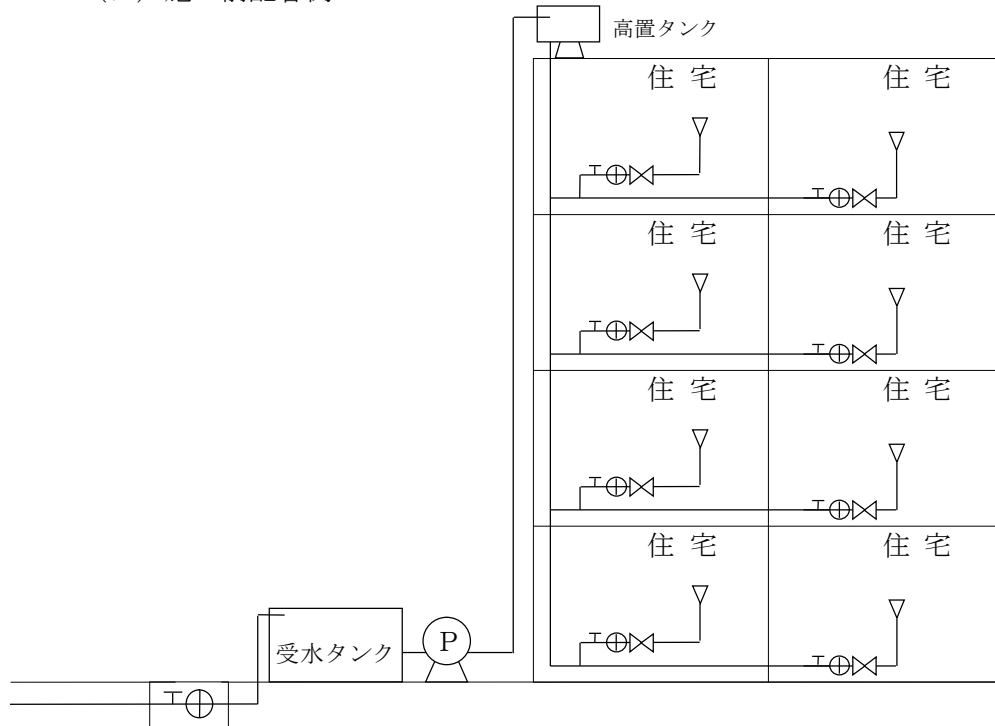
b 直圧直結給水の併用



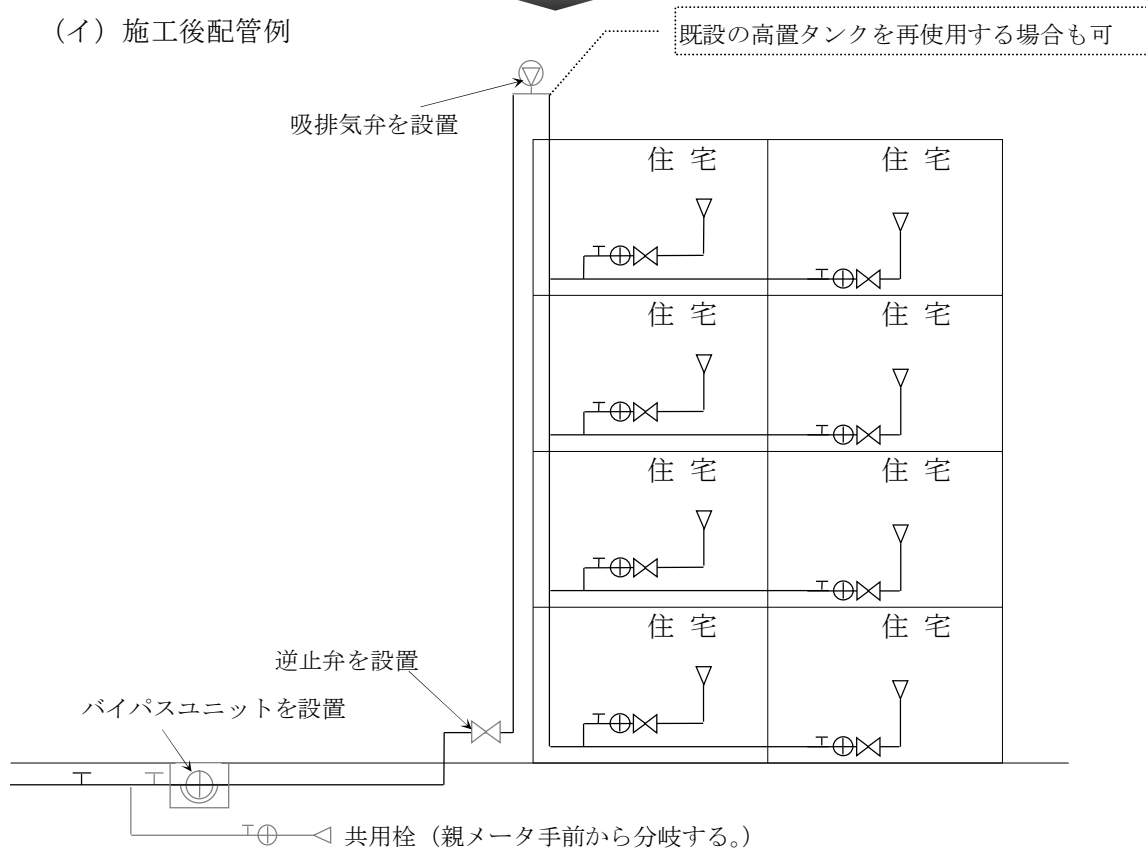
既設管に接続する場合は逆止弁を設置

ウ 高置タンクを設置している建物の切替え例

(ア) 施工前配管例



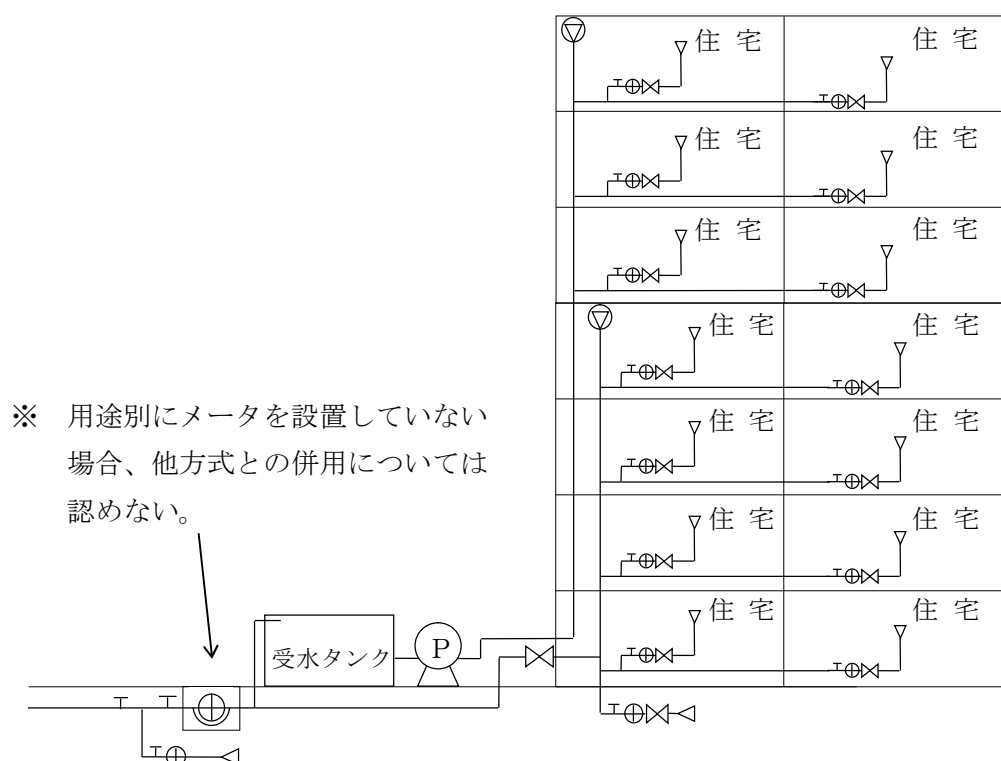
(イ) 施工後配管例



(3) 特例直圧給水が認められない場合

特例直圧直結給水は、増圧直結給水方式の対象であるが、配水小管の水圧、当該建物の所要水量及び増圧給水設備の設置スペース等を確保できる場合に、特例として建物の最上階まで直圧直結給水を認めるものである。したがって、1メートルで他方式（受水タンク方式や増圧直結給水方式）と併用する場合の直圧直結給水の適用範囲は、原則どおり建物の3階までであり、特例直圧給水との併用は認めない。

【特例直圧給水が認められない配管例：受水タンク以下装置との併用を行う建物】



10 三階までの受水タンク以下装置の直圧直結給水への切替え(三階までの例外)

10.1 要件

- (1) 「8.1 直圧直結給水方式」の「8.1.1 要件」に規定する基準を満たすこと。
- (2) 耐圧及び水質の試験を行った結果において、「10.3 既設の受水タンク以下装置の事前確認に関する取扱い」に規定する基準を満たすこと。
- (3) 給水階高が三階までであること。
- (4) メータの口径が100mm以上の場合は、断水による影響が少ない建物であること（複数の住宅がある場合は原則不可とする。）。
※ メータバイパスユニットの適用口径は75mmまでである。
- (5) 配管構造が、規定する基準を満たすこと。

(注) 本取扱いは、既に受水タンク方式で給水している建物を、必要最小限の工事で、直結直圧給水方式に切り替えられるよう配慮（例外的認める）するものであり、「子メータを新築建物に設置するもの」や「子メータの設置されている既設の受水タンク以下装置を全面的に改造するもの」は対象外とする。

なお、既設の受水タンク以下装置を再使用したもの（一・二階の建物、及び子メータの無いものを含む。）は、すべて「三階までの例外」の適用対象となる。

ア 「既設の受水タンク以下装置の全面的な改造を伴うもの」に該当する工事（三階までの例外の対象外となるもの）。

(ア) 建物内配管全般を変更するもの。

(イ) 撤去したポンプ先の配管から、各戸に至るまでの配管を変更するもの（既設管との接続のための必要最小限の工事を除く。）。

イ 「既設の受水タンク以下装置の全面的な改造を伴うもの」に該当しない工事（三階までの例外施工を承認するもの）。

(ア) 受水タンクを撤去して、ポンプ先の配管へ接続する配管工事

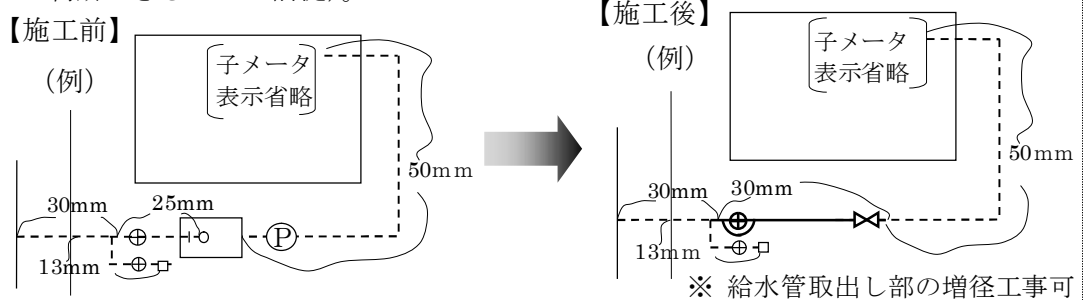
(イ) 高置タンクを撤去して、既設管を接続する工事（吸排気弁や空気弁の設置を含む。）

(ウ) 建物内における給水用具の増設等、配管形態の変更を伴わない簡易なもの。

(エ) 三階までの例外の施工と同時に、子メータを増設するもの（主管の取替を伴わない小規模な工事）

(オ) 三階までの例外の施工と同時に、支分新設によりメータを設置するもの（直圧直結給水のメータ設置基準の原則を適用するもの）

(カ) 親メータの（子メータの無いものも含む。）増径を行い、メータと同口径の給水管を当該建物の既設管に接続するものは、「10.4 (3) 既設配管の口径」の範囲内でこれを認める。下図施工例参照（指定事業者の流量計算結果で、給水可能と判断できることが前提）。



10.2 配水管最小動水圧の事前確認

「8.1 直圧直結給水方式」の「8.1.2 配水管最小動水圧の事前確認」により、事前に確認すること。

10.3 既設の受水タンク以下装置の事前確認に関する取扱い

「8.2 増圧直結給水方式」の「8.2.5 既存建物において、既存の受水タンク以下装置を増圧給水設備以下の給水装置として使用する場合の特例措置」により確認する。

ただし、「増圧給水設備以下」とあるのは、「三階までの例外」と読み替えるものとする。

10.4 配管構造等

(1) メータバイパスユニットの設置

親メータ引換時に断水による影響を回避するため、原則としてメータバイパスユニットを設置する。

ただし、子メータが設置されていない場合及びメータ口径 40 mm以下は任意設置とする。

なお、上記以外においても、所有者全員から承諾を得られた場合は、メータバイパスユニットを設置しないことを可とする（「8.2.2 (2) メータバイパスユニットについて」を参照。）。

(2) 逆止弁の設置

原則として（親）メータから撤去したタンク先配管の間で、維持管理が容易な場所に逆止弁を設置する。

また、子メータが無い場合も同様に逆止弁を設置する。

(3) 既設配管の口径

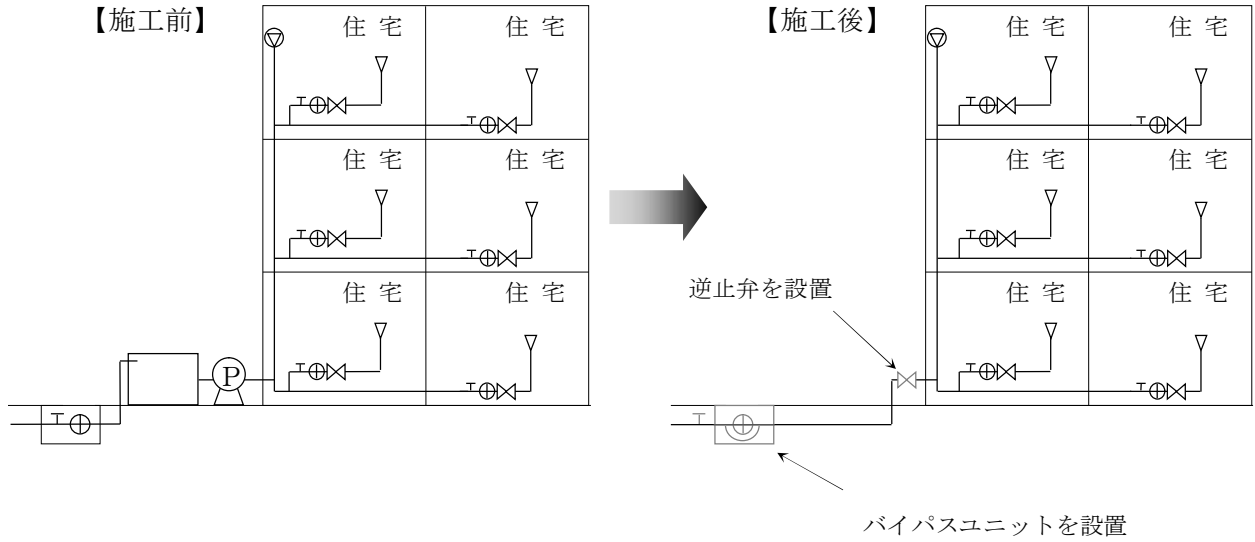
既設の受水タンク以下装置の配管をそのまま流用することとなるので、既設ポンプ先の配管口径が、経由した（親）メータ口径よりも大きいことがあるが、2段階程度まではこれを認める。

(4) 子メータが屋外地上に設置されている場合に限り、三階までの例外に切り替えと同時に親メータを撤去することを認める。

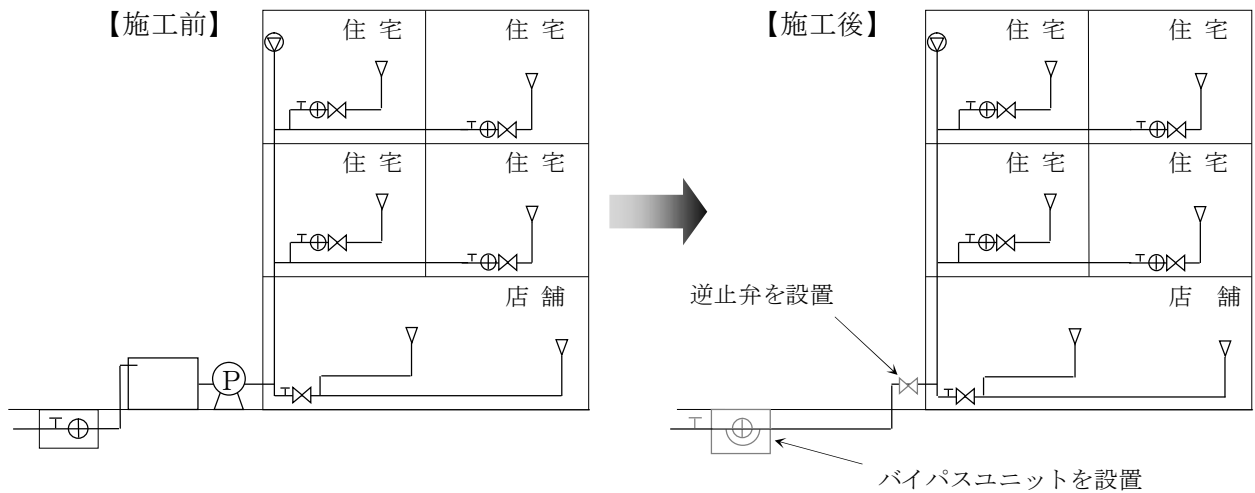
10.5 三階までの例外の配管例

(1) 受水タンクのみを撤去する場合の配管例

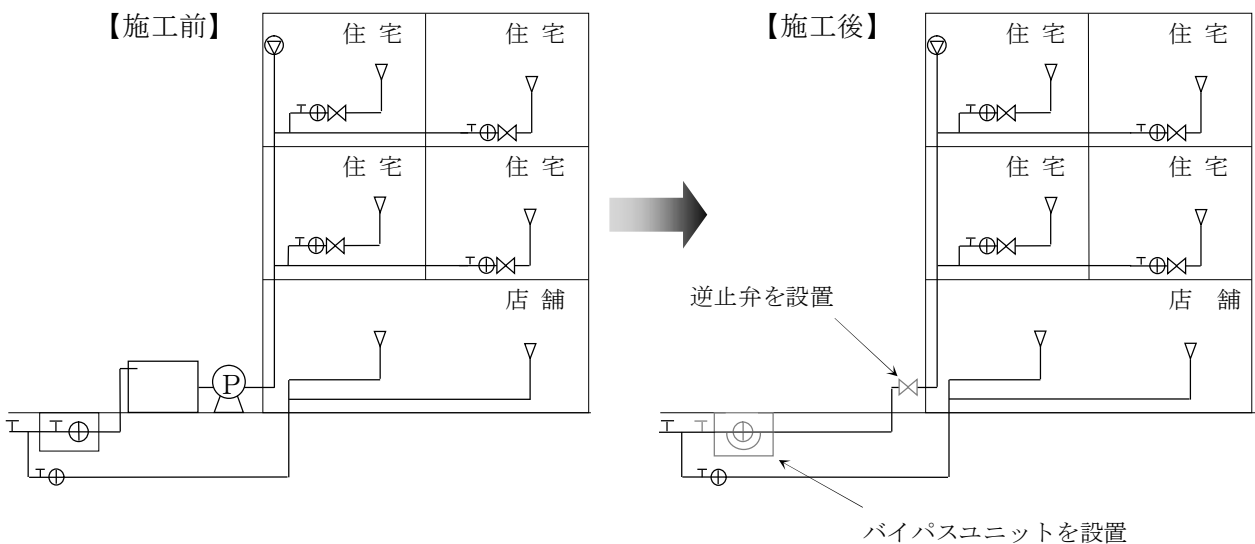
ア 集合住宅の場合



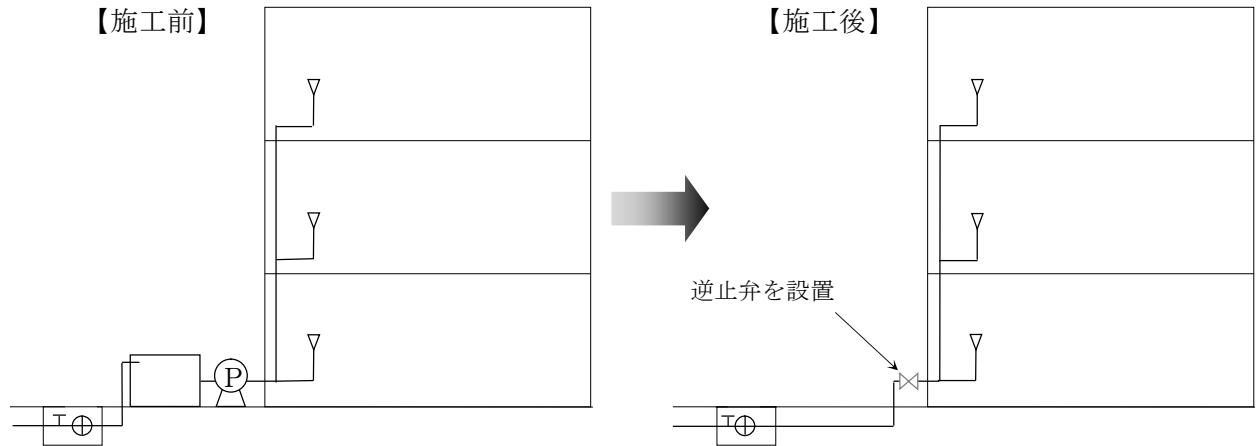
イ 店舗等との併用建物の場合



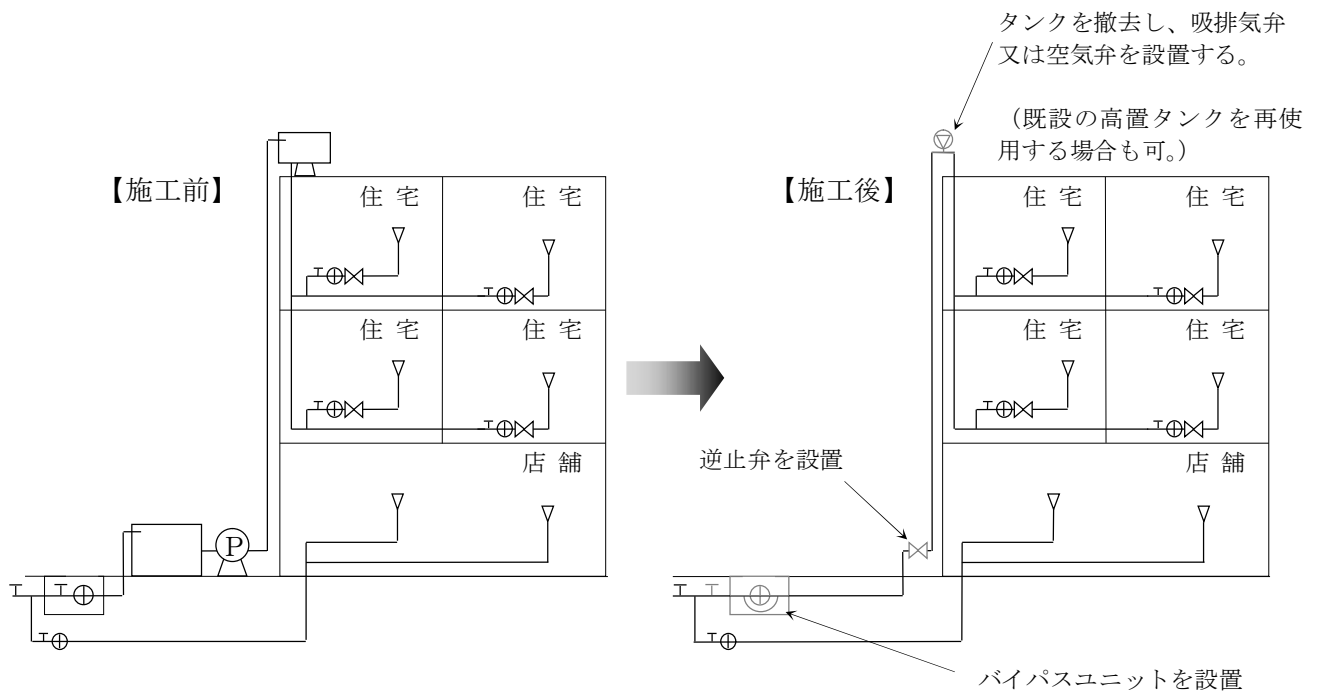
ウ 直圧直結給水と併用建物の場合



エ 子メータが無い場合



(2) 高置タンクが設置されているものを切り替える場合の配管例



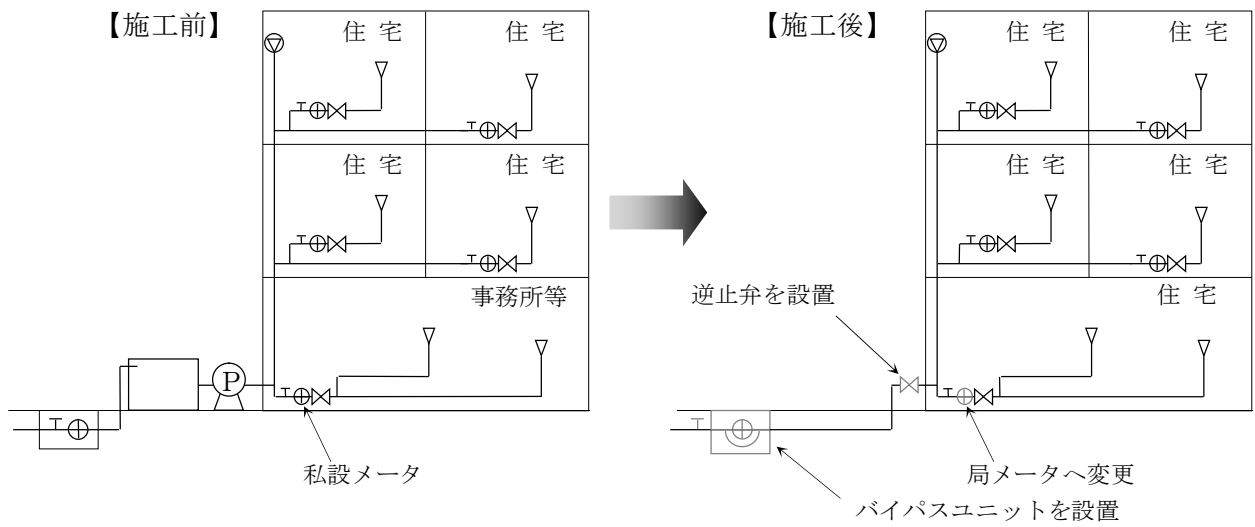
※ 高置タンクを撤去する場合は、吸排気弁又は空気弁を設置する。

なお、上図のように、直圧直結給水の支分栓がある場合は、流量計算上で、支分栓の圧力損失が十分に考慮されていること。

※ 既設の高置タンクを再使用する場合は、実質的には四階まで給水することとなるが、三階までの例外の施工については承認する（指定事業者の流量計算結果で、給水可能と判断できることが前提）。

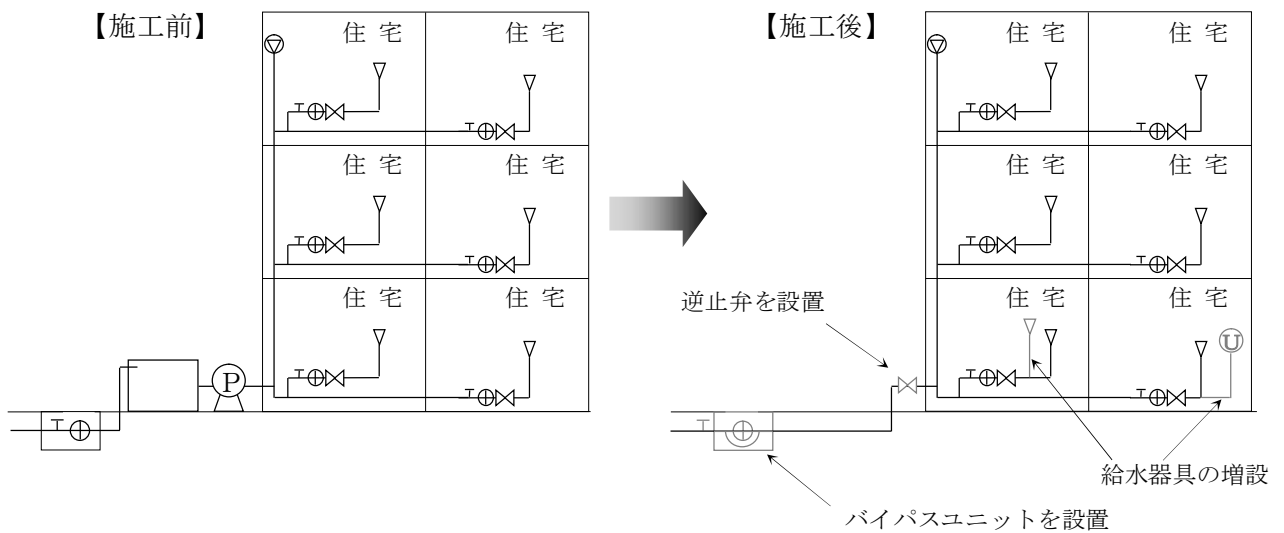
(3) 私設メータから局メータへ変更するもの

私設メータが設置されている非住宅部分等を、住宅部分に変更することに伴い、局メータを設置するもの。



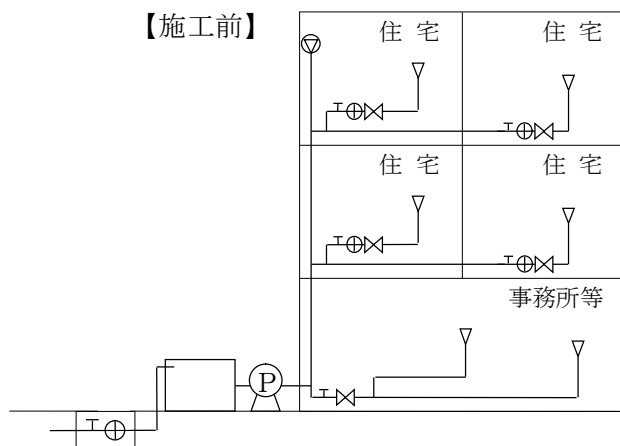
(4) 給水用具の増設等を行うもの

メータ先の蛇口の増設やユニットバスの設置工事等を行うもの。



(5) 私設メータの設置されていない非住宅部分を、住宅部分に変更するもの

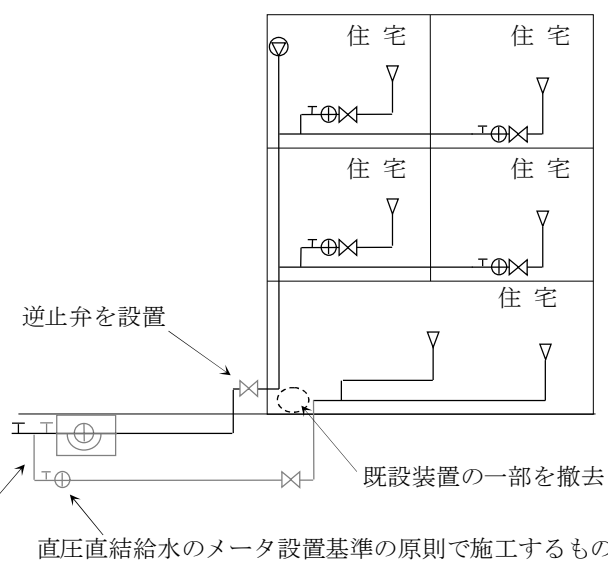
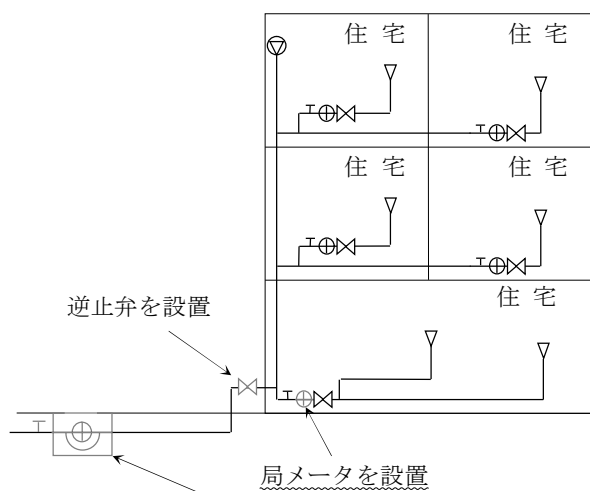
【施工前】



【施工後】

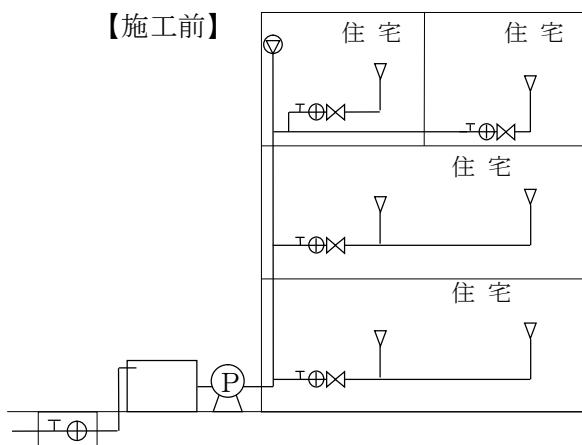
ア すべて三階までの例外として施工

イ 直圧直結給水との併用に変更



(6) 既存住宅部分を分割し、住宅戸数を増設するもの

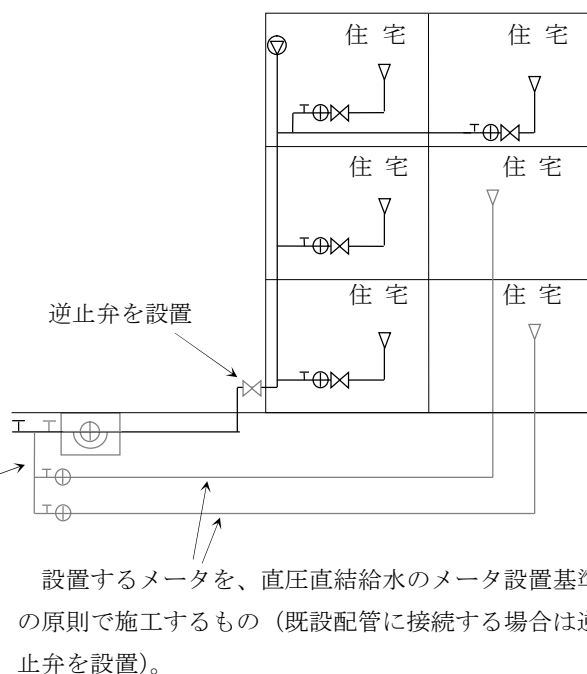
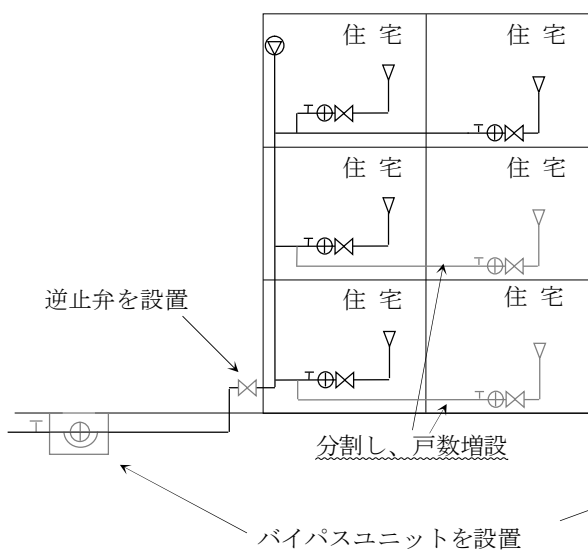
【施工前】



【施工後】

ア すべて三階までの例外として施工

イ 直圧直結給水との併用に変更



11 受水タンク方式

配水管圧を直接利用して給水することが困難である高所への給水、あるいは一時に多量の水を使用する場合は、受水タンクを設置することが必要である。受水タンクの設置位置、構造等の適否は、給水状況に多大な影響を与え水質汚染の要因となる場合もあるので、正しい設計施工を行う必要がある。

11.1 受水タンクの設置位置

- (1) 低置タンク（副受水タンクを含む。）
 - ア 周囲にごみ、汚物置場、汚水槽などのない衛生的なところ
 - イ わき水、たまり水、雨水などによる影響を受けないところ
 - ウ 下水、排水などがその上を通らないところ
 - エ ボイラーその他の機械類や給湯管が近くにならないところ
 - オ 点検、修理が容易なところ
- (2) 高置タンク（高架タンクを含む。）
 - ア 土砂、ほこり、雨水、汚水などの影響を受けないところ
 - イ 風通しが良く湿気の少ない衛生的なところ
 - ウ 点検、修理が容易なところ

11.2 受水タンクの材質

- (1) FRP（ガラス繊維強化ポリエステル）、ステンレス、その他堅牢なもので水質に悪影響を及ぼさない材質とする。
- (2) 塗料、仕上剤は、公的試験機関で安全性が確認されているものを使用する。
なお、これらの材料の混合、施工法、乾燥の程度によっては、水質に悪影響を与える場合があるので、製造業者の技術的指導を求める。

11.3 受水タンクの構造

- (1) 外部から受水タンクの天井、底又は周壁の保安点検を容易かつ安全に行うことができる構造とする。
- (2) 受水タンクの天井、底又は周壁は、建築物の他の部分と兼用しない。

(注) 上記(1)及び(2)により受水タンクのすべての面の表面と建築物の他の部分との間に空間があり、6面点検が容易にできる構造でなければならない。

- (3) 受水タンクの上にポンプ等を設置する場合は、受水タンクの水を汚染することのないよう必要な措置を講じる。
- (4) 耐震的構造とし、防水処理を施す。
- (5) 水が滞留しない構造とする。
 - ア 低置タンクは、1日当たりの使用水量の4/10～6/10を標準とし、滞留水の生じない構造とする。
 - イ 消防用水等と飲料水とは、別個に貯水する。やむを得ず同一タンクに受水し、使用量（消火用水等を除く）に比して容量が過大になる場合は、著しい停滞水が生じないように給水口（流入管）と揚水設備（流出管）を対称（容量が特に大きい場合は対角線）位置に設置したり、下部に通水口を持つ隔壁を中間に設置するなどの措置を施す。

(6) 外部から汚水等が流入しない構造とし、次の措置を施す。(図-1)

ア 開口部の防水、水密性に関する留意点

(ア) マンホールなどの開口部は、周囲より10cm以上高くするなど流入防止の対策を講じる。

(イ) 開口部の蓋は、二重蓋など外部からの影響を受けにくい構造とする。

イ 越流管(オーバーフロー管)等の設置

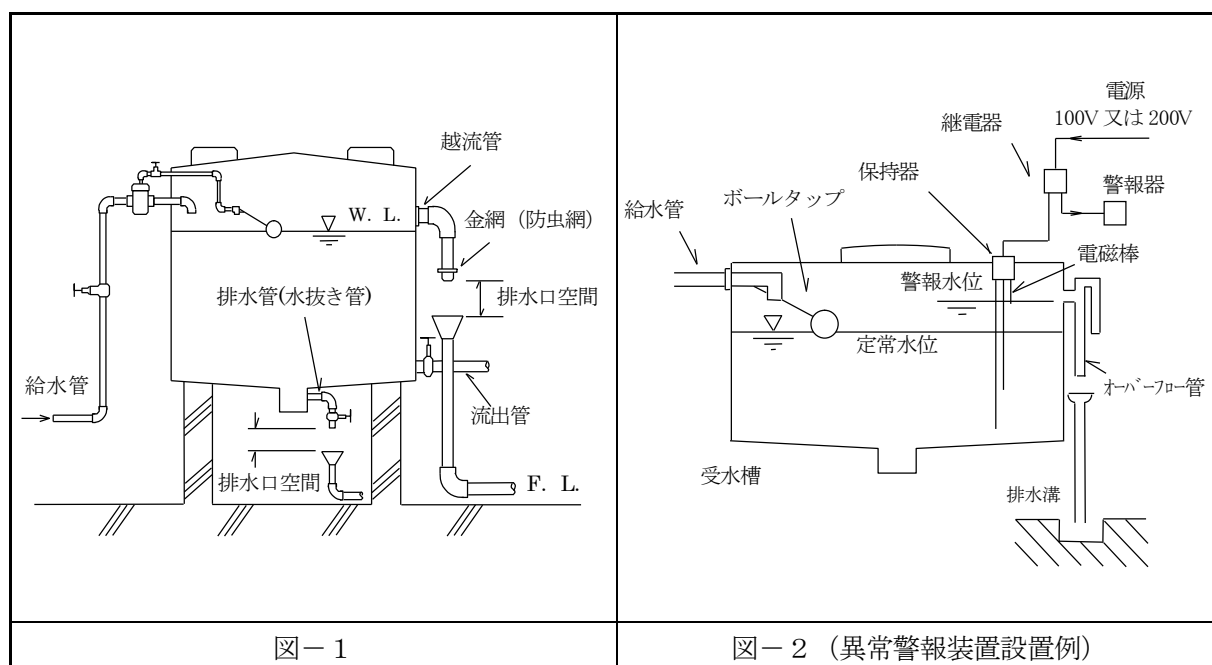
(ア) 越流管、排水管の先端は、排水設備へ接触しないようその間に適当な間隔(排水口空間)をとる。

(イ) 越流管、通気管等、付属配管設備の末端はスクリーン(金網)などにより、虫類等の潜入を防止する。

ウ タンク内部には、飲料水以外の配管設備を設けたり貫通させてはならない。

(7) 警報装置等の設置

異常水位に対処するため、異常警報装置のほか自動的に止水する電磁弁などを設置する。(図-2)



11.4 ボールタップ設置上の注意

水圧の高いところで受水タンクへ給水する場合、満水になるとボールタップが急激に閉止したり、あるいは満水面が波立つことにより浮球が上下し、ボールタップが間断なく開閉してウォーターハンマーが生じ、メータなどの器具又は管路の屈曲部に作用して不測の事故を引き起こすことがあるので、ウォーターハンマーの防止措置を講じる(「17.6 破壊防止」参照)。

11.5 受水タンク以下装置の配管

(1) 安全な管種の選定

水質に影響を与えないもので、かつ、使用箇所に適した強度を持つ材質の給水管を選定する。

なお、鋼管を使用する場合、亜鉛メッキ鋼管は内面が腐食しやすいので、硬質塩化ビニルライニング鋼管、ポリエチレン粉体ライニング鋼管又はステンレス鋼管が望ましい。

(2) 止水栓の設置

給水立て主管からの各階への分岐管等重要な分岐管には、分岐点に近接した部分で、かつ、操作を容易に行うことができる部分に止水栓を設置することが望ましい。

(3) 特殊用途配管の分離

水質汚染のおそれがある次のような配管系統と飲料水系統とは分離する。

ア 消火用設備を設置する系統。

イ 薬品類、その他が逆流するおそれのある器具を設置する系統。

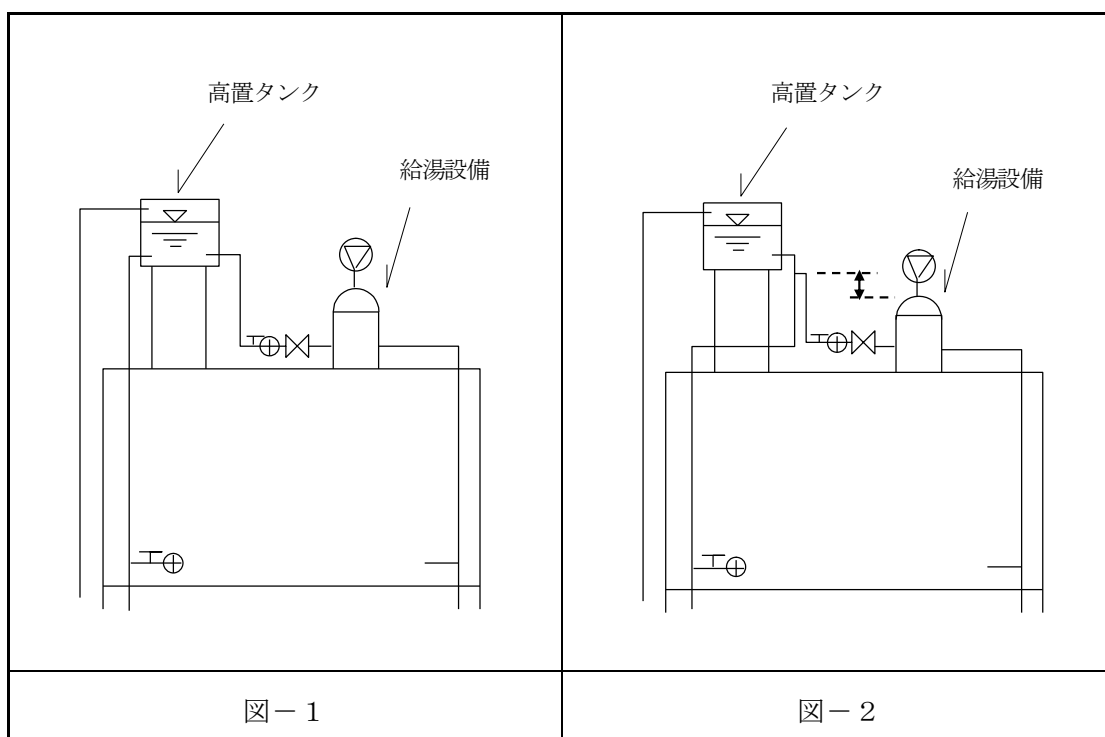
11.6 受水タンク以下装置において集中給湯方式をとる場合の配管構造

給湯設備側から水側への逆流を防止するため受水タンク以下の給水方式に応じて次のような配管構造とする。

11.6.1 高置タンクから給水する場合

(1) 給湯設備への給水配管は、高置タンクから直接取り出すか(図-1)、又は給湯設備の頂部より高い位置で給水管から取り出す(図-2)。

(2) メータ下流側(給湯設備の上流側)に逆止弁を設置する。



11.6.2 ポンプ直送で給水する場合

(1) 給湯設備を屋上に設ける場合

ア メータの下流側に逆止弁を設置する。

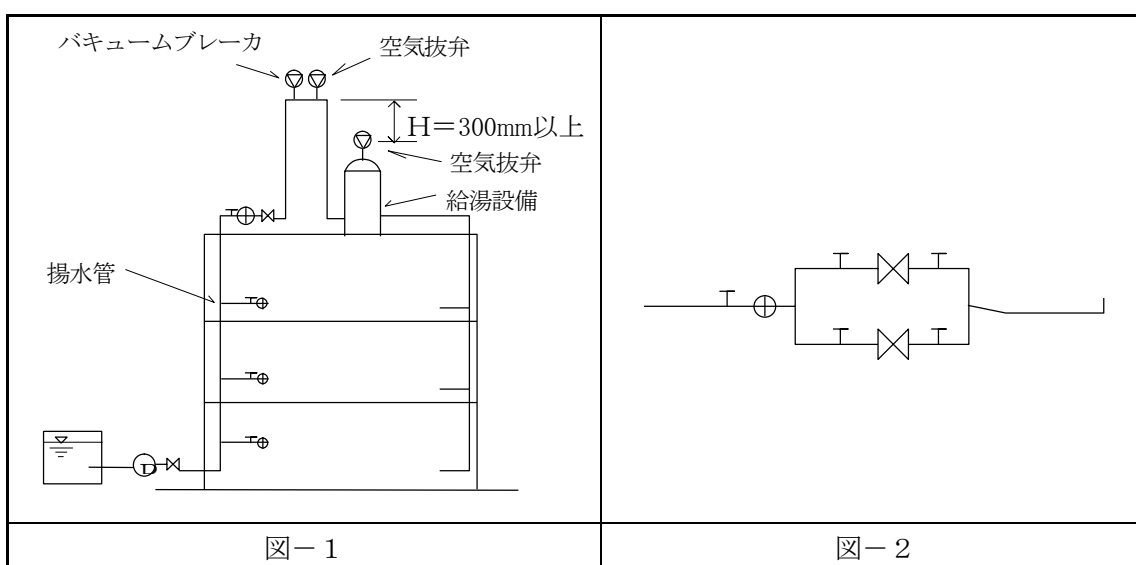
イ 給湯設備（貯湯タンク上部）に設置する空気抜弁の性能は、圧力0.1MPaにおける空気排気量が4 m³/時以下とする。

ウ メータ下流側に立上り（鳥居）配管を設け、頂部にバキュームブレーカ及び空気抜弁（吸排気弁も可とする）を取り付ける。（図－1）

エ バキュームブレーカの設置個数は、揚水管の配管延長及び空気抜弁の性能に応じて必要数設置する。（表－1 参照）

(2) 給湯設備を地下等に設ける場合

メータ下流側に逆止弁を2個並列にして設置する。（通常一方で通水し、他方は定期点検等の際に利用する。）（図－2）



表－1 バキュームブレーカの設置個数（参考）

給湯設備空気抜弁性能 揚水管の配管延長	圧力0.1MPaにおける空気排気量が2m ³ 以下のもの	圧力0.1MPaにおける空気排気量が2m ³ を超え4m ³ 以下のもの
	25m以下の場合	1 個
25mを超え、50m以下の場合	1 個	2 個
25mを超え、50m以下の場合	2 個	3 個

(注1) 「揚水管の配管延長」とは、給水ポンプからバキュームブレーカ設置位置までの配管延長をいう。

(注2) バキュームブレーカの性能が、最低作動圧力：－1.5kPa以下、空気吸入量：－1.5kPaにおいて17m³/時以上の場合）

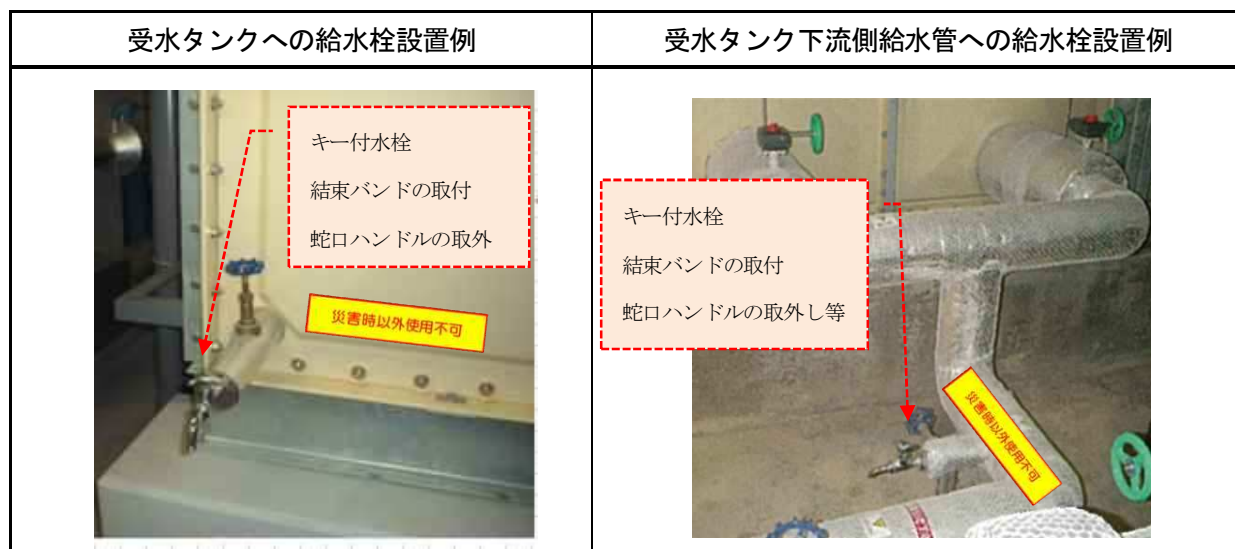
11.6.3 バキュームブレーカ及び逆止弁の維持管理

バキュームブレーカ及び逆止弁は、年一回以上定期的に点検するなど、その機能を維持するよう維持管理を的確に行うこと。

11.7 非常用給水栓の設置及び維持管理

非常用給水栓の設置は、受水タンク及び高置タンク毎に1～2個程度とし、設置に当たっては、指定給水装置工事事業者やタンク製造業者等と調整し、受水タンク等の構造や材質を踏まえ、強度を損なうことのないよう適正に設置すること。

図一 非常用給水栓の設置例



11.8 その他

- (1) 高置タンクの設置位置が地上より40m以上の高さになる場合は、中間タンク・減圧弁を設けるなど落差による水圧上昇を防ぐ措置を施すことが望ましい(下記の参考資料を参照。)
- (2) 共用の直圧給水栓を設置することが望ましい。

(注) タンクの大きさ

(1) 低置タンク

1日当たりの使用水量の4/10～6/10を標準とする。

なお、低置タンクの場合で、特に付近に及ぼす影響が大きいと思われるときは、1日分の使用水量を貯水できる容量とし、夜間に満水するようタイマ付きの電磁弁などを併設する。

(2) 高置タンク

1日当たりの使用水量の1/10を標準とする。

(3) 1日当たりの使用水量

タンクに給水する場合の1日当たりの使用水量の算定には、次の方法がある。

- ・使用水量 = 1人1日使用水量 × 使用人員
- ・使用水量 = 単位床面積当たりの使用水量 × 床面積

なお、タンク容量の算定に当たっては、「表一 建物種類別単位給水量・使用時間・人員」及び「表二 タンク容積算定例」を参考にする。

給水圧力とゾーニング

超高層のような建物の場合には、給水システムを1系統とすると下層階においては給水圧力が過大となり、水栓・器具などの使用に支障をきたしたり、騒音やウォーターハンマなどが生じたり、水栓や弁などの部品の摩耗が激しくなり寿命が短くなったりする。給水圧力の上限は、ホテルやアパートなど人間の私的生活の場においては、300～400kPa程度、事務所や工場などにおいては400～500 kPa程度に抑える。これ以上の圧力となる場合には、下層階に対しては中間水槽や減圧弁の措置によって給水圧力を調整しなければならない。

表-1 建物種類別単位給水量・使用時間・人員

建物種類	単位給水量 [1日当り]	使用時間 [h/d]	注 記	有効面積当たり の 人 員 等	備 考
戸建住宅	200～400L/人	10	居住者1人当り	0.16人/m ²	
集合住宅	200～350L/人	15	居住者1人当り		
独身寮	400～600L/人	10	居住者1人当り		
官公庁・事務所	60～100L/人	9	在勤者1人当り	0.2人/m ²	男子50L/人、女子100L/人、 社員食堂・テナント等は別途加算
工場	60～100L/人	操業時間 + 1	在勤者1人当り	座作業0.3人/m ² 立作業0.1人/m ²	男子50L/人、女子100L/人、 社員食堂・シャワー等は別途加算
総合病院	1500～3500L/床 30～60L/m ²	16	延べ面積1m ² 当り		設備内容等により詳細に検討する
ホテル全体	500～6000L/床	12			同上
ホテル客室部	350～450L/床	12			客室部のみ
保養所	500～800L/人	10			
喫茶店	20～35L/客 55～130L/店舗m ²	10		店舗面積には厨房 面積を含む	厨房で使用される水量のみ 便所洗浄水などは別途加算
飲食店	55～130L/客 110～530L/店舗 m ²	10		同上	同上 定性的には、軽食・そば・和食・洋 食・中華の順に多い
社員食堂	25～50L/食 80～140L/食堂m ²	10		同上	同上
給食センター	20～30L/食	10			同上
デパート・スーパー マーケット	15～30L/m ²	10	延べ面積1m ² 当り		従業員分・空調用水を含む
小・中・普通高等 学校	70～100L/人	9	(生徒+職員)1人 当り		教師・従業員分を含む。プール用水 (40～100L/人)は別途加算
大学講義棟	2～4L/m ²	9	延べ面積1m ² 当り		実験・研究用水を含む
劇場・映画館	25～40L/m ² 0.2～0.3L/人	14	延べ面積1m ² 当り 入場者1人当り		従業員分・空調用水を含む
ターミナル駅	10L/1000人	16	乗降客1000人当り		列車給水・洗車用水は別途加算
普通駅	3L/1000人	16	乗降客1000人当り		従業員分・多少のテナント分を含む
寺院・教会	10L/人	2	参会者1人当り		常住者・常勤者分は別途加算
図書館	25L/人	6	閲覧者1人当り	0.4人/m ²	常勤者分は別途加算

注1) 単位給水量は設計対象給水量であり、年間1日平均給水量ではない。

注2) 備考欄に付記のない限り、空調用水、冷凍機冷却水、実験・研究用水、プロセス用水、プール・サウナ用水等は別途加算する。

注3) 数多くの文献を参考にして表作成者の判断により作成。

(この表は、「空気調和・衛生工学便覧 第14版」による。)

表-2 タンク容積算定例

用途別	1個当たりの標準水量	計算例	摘要
集合住宅	1日を15時間として、 この7.5時間分 7.5/15	40人の場合 $250 \times \frac{7.5}{15} \times 40 = 5.0\text{m}^3$	1人1日当たりの給水量を 250 L /人/日とした
ホテル	1日を12時間として、 この6時間分 6/12	客室部のベット数が 200人の場合 $400 \times \frac{6}{12} \times 200 = 40.0\text{m}^3$	1ベットにつき、1日当たりの 給水量を400L/床/日とした
デパート	1日を10時間として、 この5時間分 5/10	40,000㎡の場合 $20 \times \frac{5}{10} \times 40,000 = 400.0\text{m}^3$	1㎡につき、1日当たりの給 水量を20L/㎡/日とした
事務所	1日を9時間として、 この4時間半分 4.5/9	1,000人の場合 $80 \times \frac{4.5}{9} \times 1,000 = 40.0\text{m}^3$	80L/人/日とした
病院	1日を16時間として、 この8時間分 8/16	1,000㎡の場合 $50 \times \frac{8}{16} \times 1,000 = 25.0\text{m}^3$	50L/㎡/日とした
小学校	1日を9時間として、 この4時間半分 4.5/9	1,500人の場合 $80 \times \frac{4.5}{9} \times 1,500 = 60.0\text{m}^3$	80L/人/日とした

12 給水管の分岐

給水装置を新設、改造する場合の配水管からの分岐は次による。

12.1 分岐口径等

- (1) 配水管からの分岐は、原則として配水小管（口径50mmから350mmまでのもの）からとする。
- (2) 配水管から分岐する給水管の分岐口径は、原則として20mm以上とする。
- (3) 分岐口径は、原則として配水管口径の2段階下の口径を最大口径とする。
ただし、都と事前協議を行い、「分岐可」の回答があった場合は、分岐管口径を被分岐管の口径と同等以下とすることができる。

12.2 分岐間隔等

- (1) 配水小管から分岐する場合、その位置は、他の給水装置の分岐位置から30cm以上離す。
- (2) 給水管から分岐する場合も原則として（1）による。
- (3) 維持管理等を考慮して、配水小管の継手端部から30cm以上離す。
なお、異形管等、直管以外の管から分岐してはならない。

12.3 分岐工法

給水管の分岐方法は、次表のとおり大別される。

給水管の分岐方法

給水管の種類 被分岐管の種類	ステンレス鋼管	鑄鉄管
50mmの配水管 (ステンレス鋼管)	チーズによる分岐	—
50mm以下の給水管	チーズ又はサドル付分水栓	—
75mm以上の鑄鉄管 (給水管を含む)	ステンレス製サドル付分水栓 又はサドル付分水栓による 分岐	二受T字管又は 耐震形割T字管による分岐
75mm以上の石綿セメント管 (給水管を含む)	サドル付分水栓 による分岐	二受T字管による分岐

12.3.1 ステンレス製サドル付分水栓又はサドル付分水栓による分岐

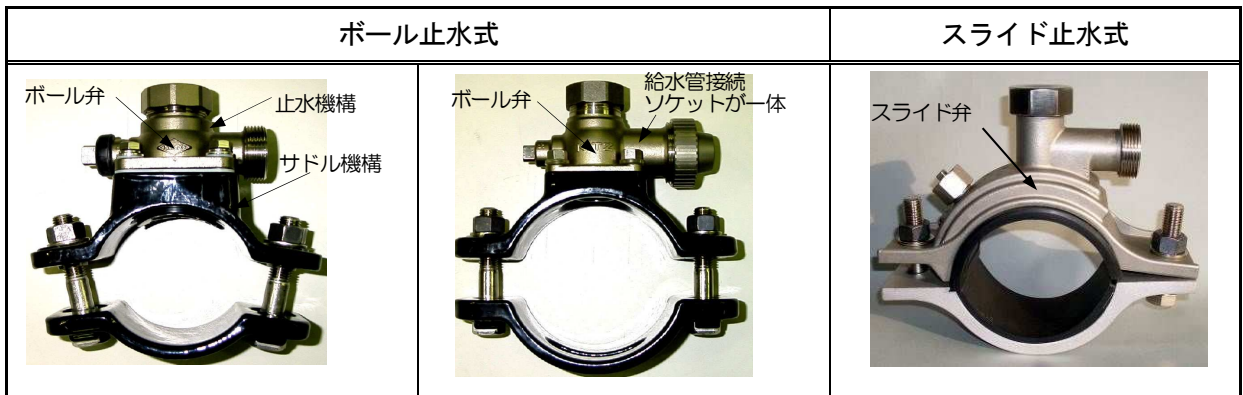
- (1) ステンレス製サドル付分水栓又はサドル付分水栓の種類及び給水管との接続継手
 - ア ステンレス製サドル付分水栓又はサドル付分水栓の種類
都の配水管（配水小管）から分岐する場合は、都仕様のステンレス製サドル付分水栓を使用する。
サドル付分水栓は日本水道協会規格であり、給水管等からの分岐に使用する。

表－1 都仕様のステンレス製サドル付分水栓の種類及び呼び径

種 類		呼 び 径		
被分岐管	記号	給水管 取出口の 口 径	給水管の 口 径	サドル機構
鋳鉄（ミリ）管	D又はC	25	20, 25	75, 100, 150, 200, 250, 300, 350
		50	30, 40, 50	
硬質塩化 ビニル管	V VS (兼用)	25	20, 25	50, 75, 100, 150 (鋼管用と兼用しても良い。)
		50	30, 40, 50	
鋼 管	S	25	20, 25	50, 75, 100, 150, 200, 250, 300, 350 (50～150は硬質塩化ビニル管用と兼用 しても良い。)
		50	30, 40, 50	

備 考：呼び径等については、鋳出し又は容易に消えない方法で表示している。

図－1 ステンレス製サドル付分水栓



(参考) 都規格のサドル付分水栓 (mm)

被分岐管の種類	記号	取付管の適用口径	給水管取出口の口径	備 考
鋳鉄(ミリ)管	CA	75～350	25又は50 ただし、ビニル管及び石綿セメント管において、取付管の適用口径50のものについては25のみ。	サドルの表示及び口径はサドル分水栓本体に鋳出し表示されている。
鋳鉄(インチ)管	CB	300～350 (250以下はCAを使用)		
ビニル管	V	50～150		
鋼 管	S	200～350 (150以下はVを使用)		
石綿セメント管	A	50, 125～350 (75, 100はCAを使用)		

表－2 日本水道協会規格の主なサドル付分水栓 (mm)

被分岐管の種類	サドルの表示	取付管の適用口径	給水管取出口の口径	備 考
ダクタイル鋳鉄管 (鋳鉄管専用)	DIP	75～350	25	サドルの表示及び口径はサドル分水栓本体に鋳出し表示されている。
塩化ビニル管	VP	75～150		
鋼 管	SP			

イ 給水管との接続継手

ステンレス製サドル付分水栓又はサドル付分水栓と給水管との接続又は止水プラグの接続には次表のものを使用する。

表-4 都仕様のステンレス製サドル付分水栓用ソケット及びプラグの種類、呼び径

ステンレス製 サドル付分水栓用ソケット		ステンレス製 サドル付分水栓用プラグ		ステンレス製 サドル付分水栓分岐部の形状	
種類	呼び径	種類	呼び径	ねじ形状	長さ (mm)
タイプ-A	25×20	タイプ-A	25	G1 1/4	15
	25×25				
タイプ-A	50×30	タイプ-A	50	G2 1/2	22
	50×40				
	50×50				
タイプ-B	25×20	タイプ-B	25	M50×2	10
	25×25				
タイプ-B	50×30	タイプ-B	50	M72×2	10
	50×40				
	50×50				

備考：呼び径等については、鋳出し又は容易に消えない方法で表示している。

図-2 ステンレス製サドル付分水栓用ソケット

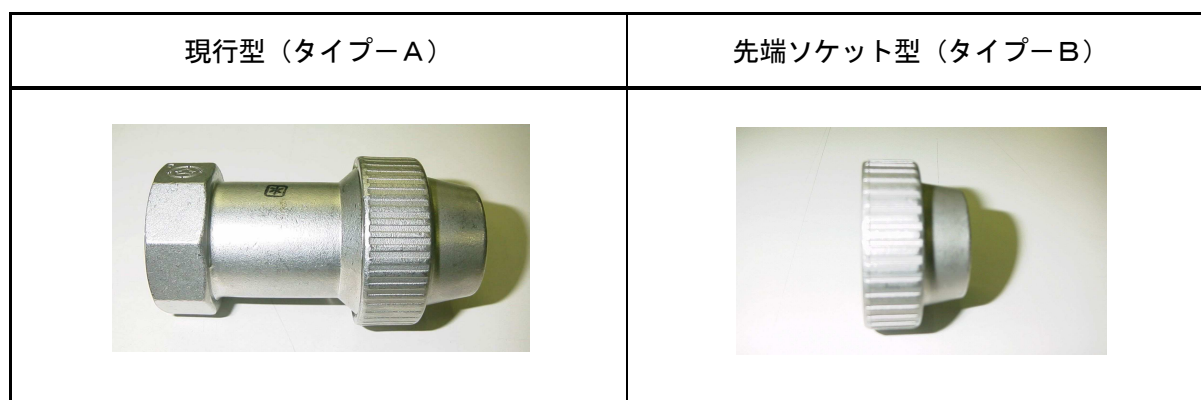


表-5 主なサドル付分水栓と給水管との接続

サドル付分水栓 の規格	ステンレス鋼管との接続継手		H I V Pとの接続継手	
	伸縮可とう式分水栓ソケットB		硬質塩化ビニル管用アダプタ	
日本水道協会 規格	口径	形状	口径	形状
	20	(25×20)	13	鋼管用メネジ30mm
	25	(25×25)	20 25	// //

(2) 分岐工事

ア ステンレス製サドル付分水栓又はサドル付分水栓の据え付け

(ア) ステンレス製サドル付分水栓又はサドル付分水栓は、配管の管種、口径及び分岐口径に適合したものを使用する。

(イ) 分岐箇所を十分清掃する。

- (ウ) 配管にポリエチレンスリーブを被覆してある場合は、ステンレス製サドル付分水栓又はサドル付分水栓取付位置の中心線（管軸に対して直角の線）から20cm程度離れた両位置をポリエチレンスリーブ固定用ゴムバンド（以下「ゴムバンド」という。）で固定してから、中心線に沿ってスリーブを切り開き、ゴムバンドの位置まで折り返し管外面を露出させ、ステンレス製サドル付分水栓又はサドル付分水栓取付ける。
- (エ) ステンレス製サドル付分水栓又はサドル付分水栓は、配管の管軸頂部にその中心がくるように据え付ける。
- ただし、障害物等によりやむを得ない場合は、中心より45°以内の範囲に限って据え付けることができる。
- 配管に固定するときは、パッキンと管の密着面において、異物の噛込みがないこと及びパッキンの変形がないことを確認し、締付けボルト及びナットを全体に均一になるように所定のトルクで締め付けること。
- なお、サドル部パッキンの破損、離脱を防止するため、締付けボルト及びナットを締め付けた状態でサドル分水栓を移動させないこと。
- (オ) 配管が硬質塩化ビニル管の場合、管頂部に沿って管探知用の銅線が配線されている場合があるので、据え付けに当たっては、この銅線を左右いずれかの方向にずらし、ビニルテープ等で固定させる。
- また、ビニル管専用のトルクレンチを使用すること。

表－6 ボルトの標準締付トルク

被分岐管口径	被分岐管の種類	締付トルク N・m
150mm以下	鋳鉄管、石綿セメント管、鋼管	60
	硬質塩化ビニル管	40
200mm以上	鋳鉄管、石綿セメント管、鋼管	75

イ セン孔

- (ア) ステンレス製サドル付分水栓又はサドル付分水栓の頂部のキャップを取り外し、ボール弁（又はスライド弁）を開く。
- (イ) 分岐口径に応じたカッター又はドリルをせん孔機のスピンドルに取り付ける。
- なお、「内面エポキシ樹脂粉体塗装管のせん孔」については、次のものを使用する。
- a せん孔機： 切り粉、切断塗膜を確実に排出する必要があることから、電動式せん孔機を使用する。
- b ドリル： 粉体塗装管対応ドリル(先端角90° から100°)を使用する。
- (ウ) ドリルは、管種に応じたものを使用し、粉体塗装管対応ドリルをモルタルライニング管に使用してはならない。
- なお、ビニル管及び石綿セメント管をせん孔するときは、専用のカッターを使用

する。

また、石綿セメント管については、25、30、40、50の4種類のカッターがあるので注意する。

図-3 せん孔ドリルの種類



(エ) キャップを取り外したステンレス製サドル付分水栓又はサドル付分水栓頂部に、せん孔機取付け用アダプタ（25 mmと 50 mm用の 2種類がある）を取り付けた後、アダプタの上にせん孔機を静かに載せ、袋ナットを締め付けてサドル分水栓と一体となるように固定する。

(オ) ステンレス製サドル付分水栓又はサドル付分水栓の吐水部へ排水用ホースを連結させ、ホース先端はバケツ等で受ける（下水溝等へ直接排水してはならない）。

(カ) 刃先が管面に接するまで手動送りハンドルを静かに回転し、到達した時点でハンドルを半回転戻しておく。

(キ) せん孔機とエンジンをフレキシブルシャフトにより連結したら、エンジンを始動し、手動送りハンドルを静かに回転しながらせん孔を開始する。

(ク) 穴が開き始めると、せん孔に伴う切りくずが排水用ホースを通して水と一緒に排出されるが、このまません孔を続ける。

(ケ) せん孔中はハンドルの回転が重く感じられ、せん孔が終了するとハンドルの回転は軽くなる。このため、ハンドルの重さに注意しながらせん孔を行う。

なお、せん孔中は事故防止のためスピンドルの頂部に触れないこと。

(コ) せん孔が終了したらエンジンを止め、ハンドルを逆回転して刃先をボール弁（又はスライド弁）の上部まで確実に戻す。このときスピンドルは最上部まで引き上げる。

(サ) ボール弁（又はスライド弁）を閉め、せん孔機及び排水用ホースを取り外す。

(シ) ステンレス製サドル付分水栓の場合は、吐水部ネジ形状が平行ネジのため、シールテープは巻かずに、ステンレス製サドル付分水栓用プラグを仮取り付けする。

サドル付分水栓の場合には、吐水部オネジにシールテープを巻いて止水キャップを仮取付けする。

※ せん孔のポイント

粉体塗装管のせん孔は、樹脂塗膜を細かく切り取ることが重要なポイントになることから、ドリルが鉄部を貫通した後は、ドリルの回転を低下させないよう、ゆっくりとした送り負荷で切削することがきれいに塗膜部を切削するポイントになる。

また、防食コアの挿入は、せん孔穴のずれ、ブレ等がある場合確実に装着できないので、工器具の手入れを十分に行う

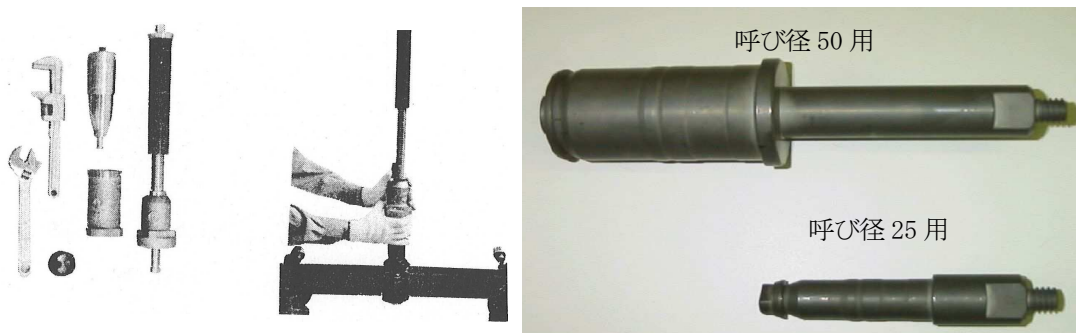


図－4 せん孔作業

ウ 防食コアの取付

鋳鉄管又は鋼管から分岐した場合には、せん孔部に防食コアを取り付ける。

- なお、防食コアはステンレス製サドル付分水栓又はサドル付分水栓に同梱のもの、又は同梱される防食コアと同一のもので、せん孔口径に適したものを使用する。
- (ア) ステンレス製サドル付分水栓又はサドル付分水栓の吐水部に止水プラグが取り付けられていることを確認する。
- (イ) スピンドル先端に防食コア取付用の各呼び径に応じた共通先端ストレッチャーヘッドを取り付ける（スパナを使用し、しっかり締め付ける。）。
- (ウ) コア挿入機に各呼び径に応じたアタッチメント又はアダプタを取り付ける。



図－5 取付け工具及び共通先端ストレッチャー

- (エ) 共通先端ストレッチャーヘッドに該当する呼び径の防食コアを差し込む。
- (オ) スピンドルを最上部に引き上げた状態で挿入機及びアタッチメントをステンレス製サドル付分水栓又はサドル付分水栓に装着する。
- (カ) ボール弁（又はスライド弁）を開く。
- (キ) 各製造メーカーの取扱説明書に基づき防食コアを取り付ける。



図-6 防食コア

エ ステンレス製サドル付分水栓用ソケット等の取付け

ステンレス製サドル付分水栓の仕様又はサドル付分水栓の規格、給水管の種類、口径に応じた継手（表-4 又は表-5 参照）をステンレス製サドル付分水栓又はサドル付分水栓の給水管取出口（吐水部）に取り付ける。

ステンレス製サドル付分水栓の場合は、平行ネジのため、シールテープの巻き付けは不要である。

ただし、サドル付分水栓の場合は、テーパネジのため、ネジ部にシールテープを巻き付ける。

表-7 シールテープ巻き付け

シモク等のネジ部口径 (mm)	巻き量 (cm)	巻き付け方法
25	約25	1/2 重ね巻き
50	約40	〃

オ 防食処理（ポリエチレンシート工法及びサドル付分水栓防食材料）

分岐配管完了後、漏水等の異状のないことを確認した後、折り返していたスリーブをもとに戻してから、ステンレス製サドル付分水栓又はサドル付分水栓に同梱されているもの又は同一の防食シート（ポリエチレンシート）を取付け、防食用ビニル粘着テープを使用してスリーブ及びシートを密封させ、被覆する。

なお、サドル付分水栓の場合は、防食材料（亜鉛製犠牲陽極）をサドル付分水栓のキャップに取り付け防食する。

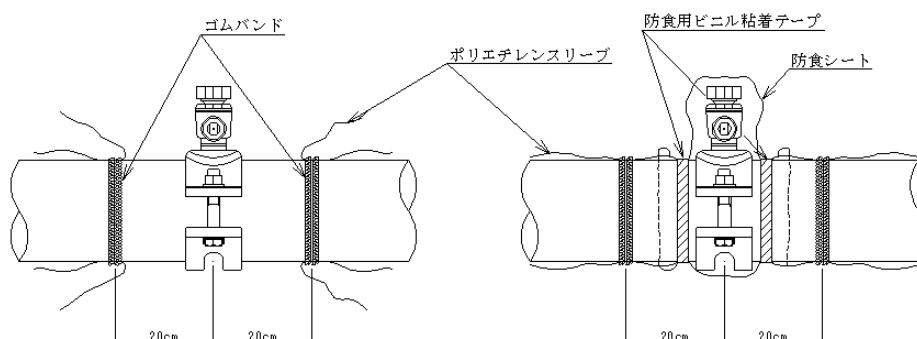


図-7 防食シート（ポリエチレンシート）による防食処理

(ア) 防食シート（ポリエチレンシート）の形状、寸法等

シートは図-8のとおり、被覆銅線付シート本体と被覆銅線単体とによって構成されている。シートの形状、寸法は配管の口径及びステンレス製サドル付分水栓又はサドル付分水栓の種類によって表-8のように区分されている。

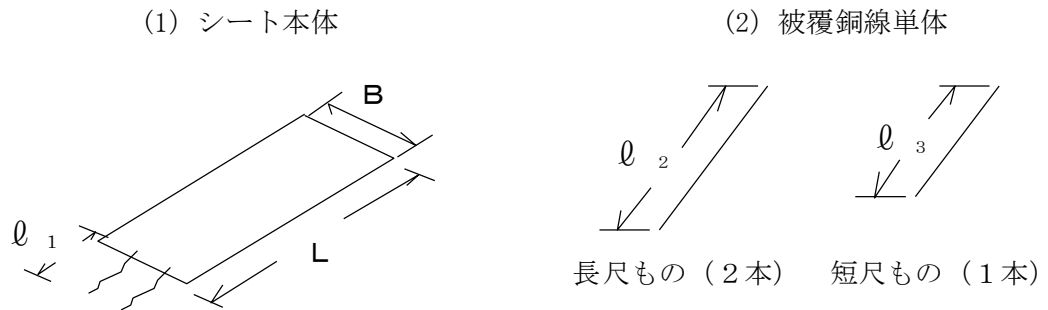


図-8 防食シート（ポリエチレンシート）の形状

(イ) 施工方法

- a シートをステンレス製サドル付分水栓又はサドル付分水栓の中央下に敷き広げる。
なお、シート本体の銅線は給水管側に置く。
- b シート本体の銅線をステンレス製サドル付分水栓又はサドル付分水栓の胴部に結び付ける。
- c シートを配水小管の下端から、ステンレス製サドル付分水栓又はサドル付分水栓全体を覆うようにして包み込む。
- d シートの先端を給水管部で付き合せて包みこみ、その部分を単体銅線（短尺もの）でしばりつける。
- e ステンレス製サドル付分水栓又はサドル付分水栓を中心に、配水小管の両側のシートを単体銅線（長尺もの）で密着するように固定する。
- f 配水小管にスリーブ被覆をしてある場合は、ステンレス製サドル付分水栓又はサドル付分水栓取付前に折り返していたスリーブをもとに戻してからa以降の作業を行い、防食用ビニル粘着テープを使用してシートを密封する。
- g 埋戻しは、シートを破損しないよう慎重に行う。

表-8 シートの寸法 (mm)

口 径	B	L	ℓ ₁	ℓ ₂	ℓ ₃
50×25	540	1,200 (1,200)	350	300 (300)	400
75×25		1,300 (1,300)		380 (380)	
100×25		1,300 (1,300)		470 (470)	
125×25		1,300 (—)		470 (—)	
150×25		1,500 (1,500)		660 (660)	
200×25		1,700 (1,700)		840 (840)	
250×25		1,900 (1,900)		1,030 (1,030)	
300×25		2,000 (2,000)		1,210 (1,210)	
350×25		2,000 (2,200)		1,400 (1,400)	
75×50		600		1,300 (1,300)	
100×50	1,400 (1,300)		470 (470)		
125×50	1,400 (—)		470 (—)		
150×50	1,700 (1,500)		660 (660)		
200×50	1,800 (1,700)		840 (840)		
250×50	1,900 (1,900)		1,030 (1,030)		
300×50	2,100 (2,000)		1,210 (1,210)		
350×50	2,300 (2,200)		1,400 (1,400)		

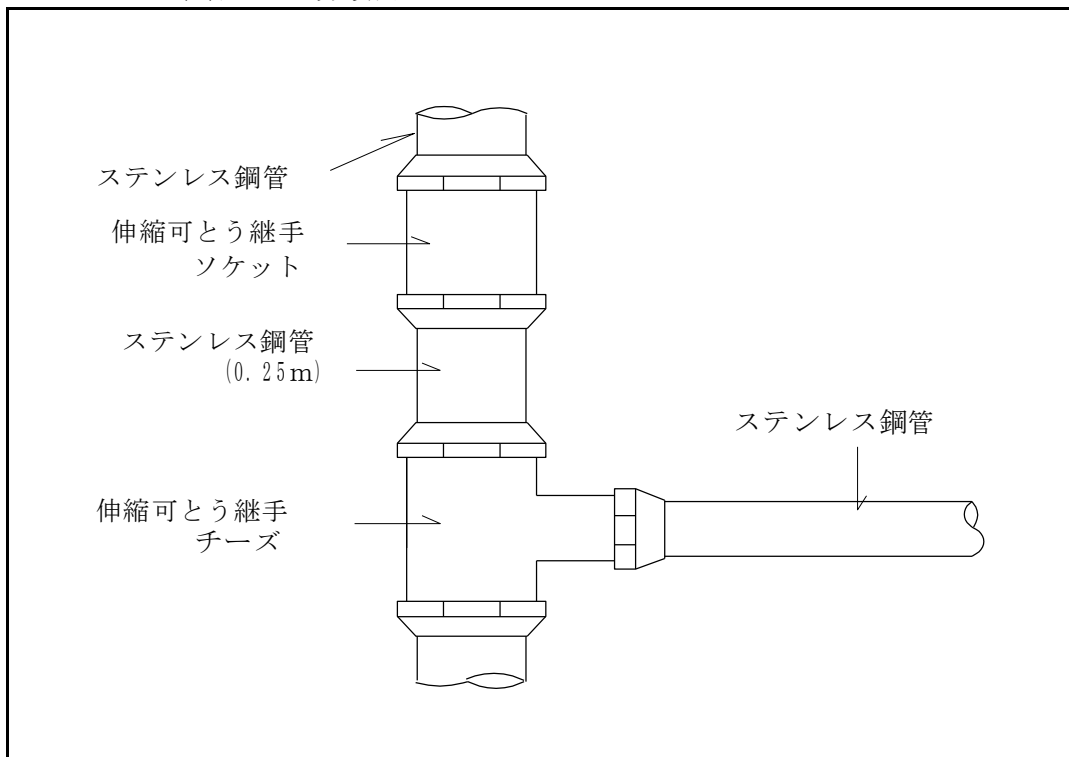
※ () 内の寸法は、ステンレス製サドル付分水栓用

12.3.2 チーズ等による分岐

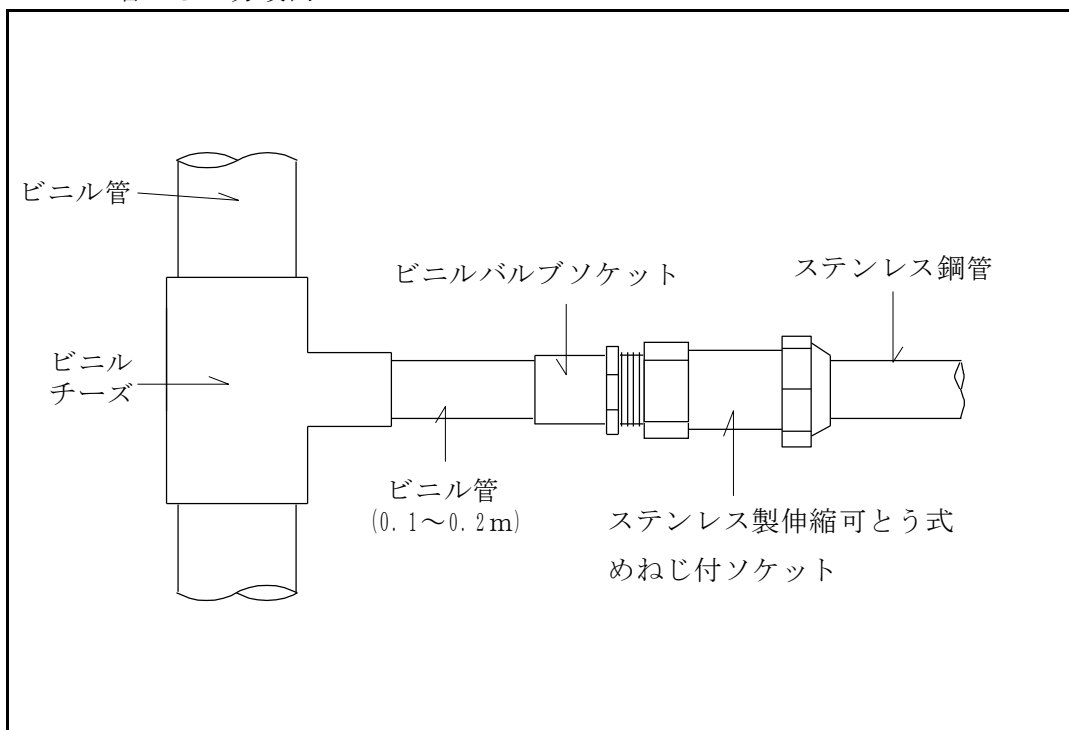
既設管の種類に応じた継手（チーズ）を取り付けて分岐する。

なお、ステンレス鋼管で分岐する場合の施工例は、以下のとおりである。

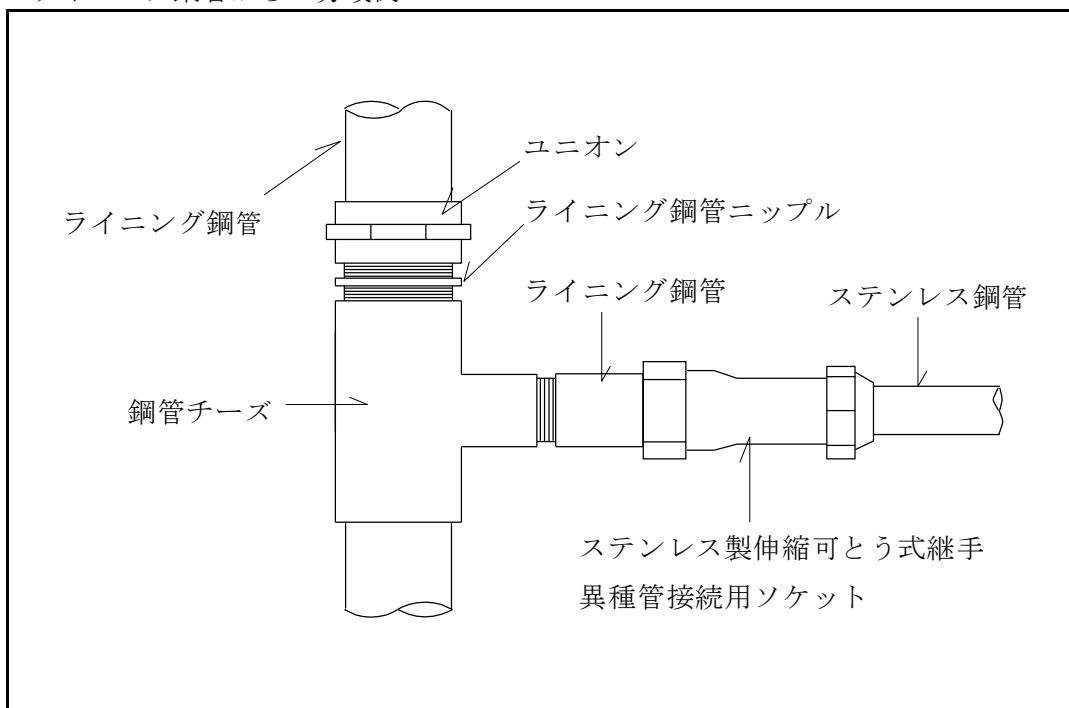
ア ステンレス鋼管からの分岐例



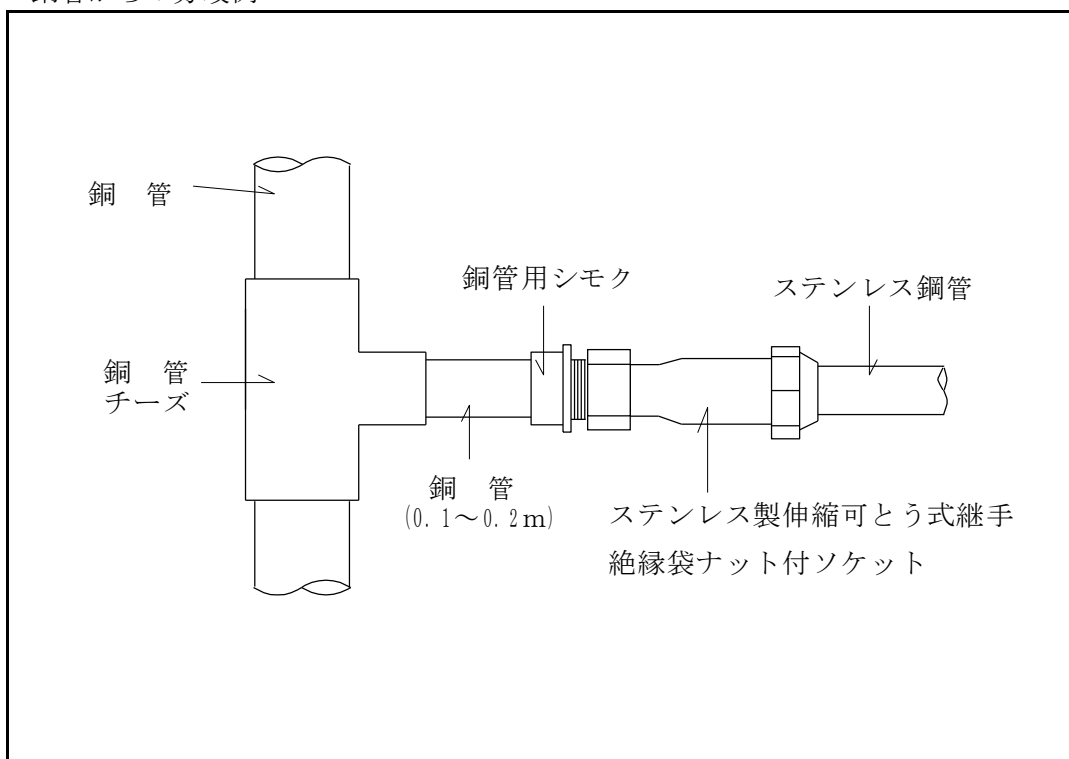
イ ビニル管からの分岐例



ウ ライニング鋼管からの分岐例



エ 銅管からの分岐例



12.3.3 既設集中分岐管から分岐する場合

集中分岐管は、配水小管が布設されていない私道等において、配水小管から集中的に給水管を分岐することによる道路内漏水の未然防止を図るため設置してきたものであり、分岐部から1mまでは都が施行している。平成22年4月以降、この集中分岐管の分岐部に使用するサドル分水栓用シモク（都規格）が使用不可となったため、分岐方法を変更した。変更後の分岐方法は以下のとおりである。

(1) 分岐方法

ア 分岐口径が30mm以下の場合は、管末にソケット付絶縁フランジ継手（以下、「絶縁フランジ」という。）を設置して50mmステンレス鋼管（配水小管）を布設し、伸縮可とう式チーズ及びキャップを使用して分岐する。

分岐口径が40mm以上の場合は、絶縁フランジから直接給水管を分岐する。

また、必要がある場合には、三フランジT字管を設置する。

イ 集中分岐管から絶縁フランジにて分岐した場合は、1mまでは水道用波状ステンレス鋼管を使用し、あらかじめ指定給水装置工事業者が布設した給水管に接続する（分岐した給水装置の道路部分には仕切弁を設置しない。）。

ウ 集中分岐管にポリエチレンスリーブが被覆してある場合は、スリーブの絶縁フランジ取付け位置に必要な最小限の穴をあけ、絶縁フランジ取付け後、絶縁フランジの上にスリーブをたぐり寄せ、その上から防食用ビニル粘着テープを巻いてスリーブを密封する。

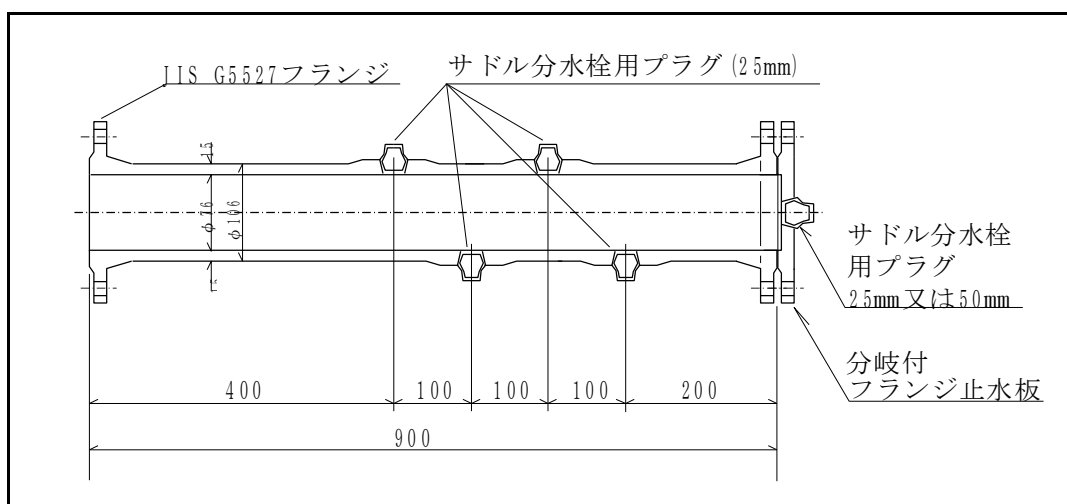
エ 水質等の維持管理の面から、可能な限り簡易排水栓を設置する。

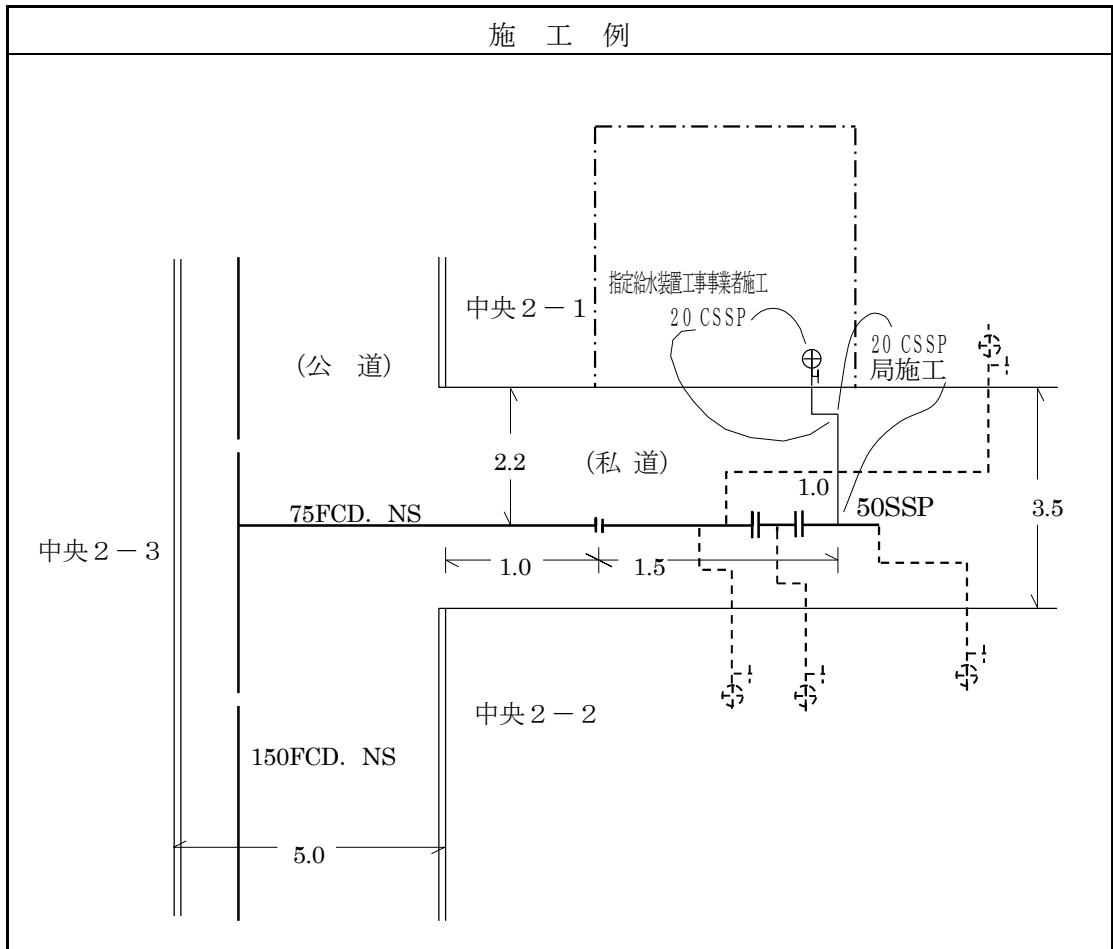
(2) 集中分岐管の構造（参考）

ア 1個の集中分岐管から5本の給水管が分岐できる。

イ 管体側面からの分岐口径は25mmである。

また、管末の分岐口径は、分岐付フランジ止水板を変更することにより、25mm又は50mmのいずれかの分岐が可能である。





12.3.4 耐震形割T字管による分岐

(1) 耐震形割T字管（以下、「割T字管」という。）による分岐工法

分岐給水管の口径が75mmから150mmで配水小管が鋳鉄管の場合、原則として、割T字管により分岐する。割T字管は、可とう部、止水弁が組み込まれた構造であり、給水管との継手構造は、GX形接合用挿口（挿口突部なし）になっている。

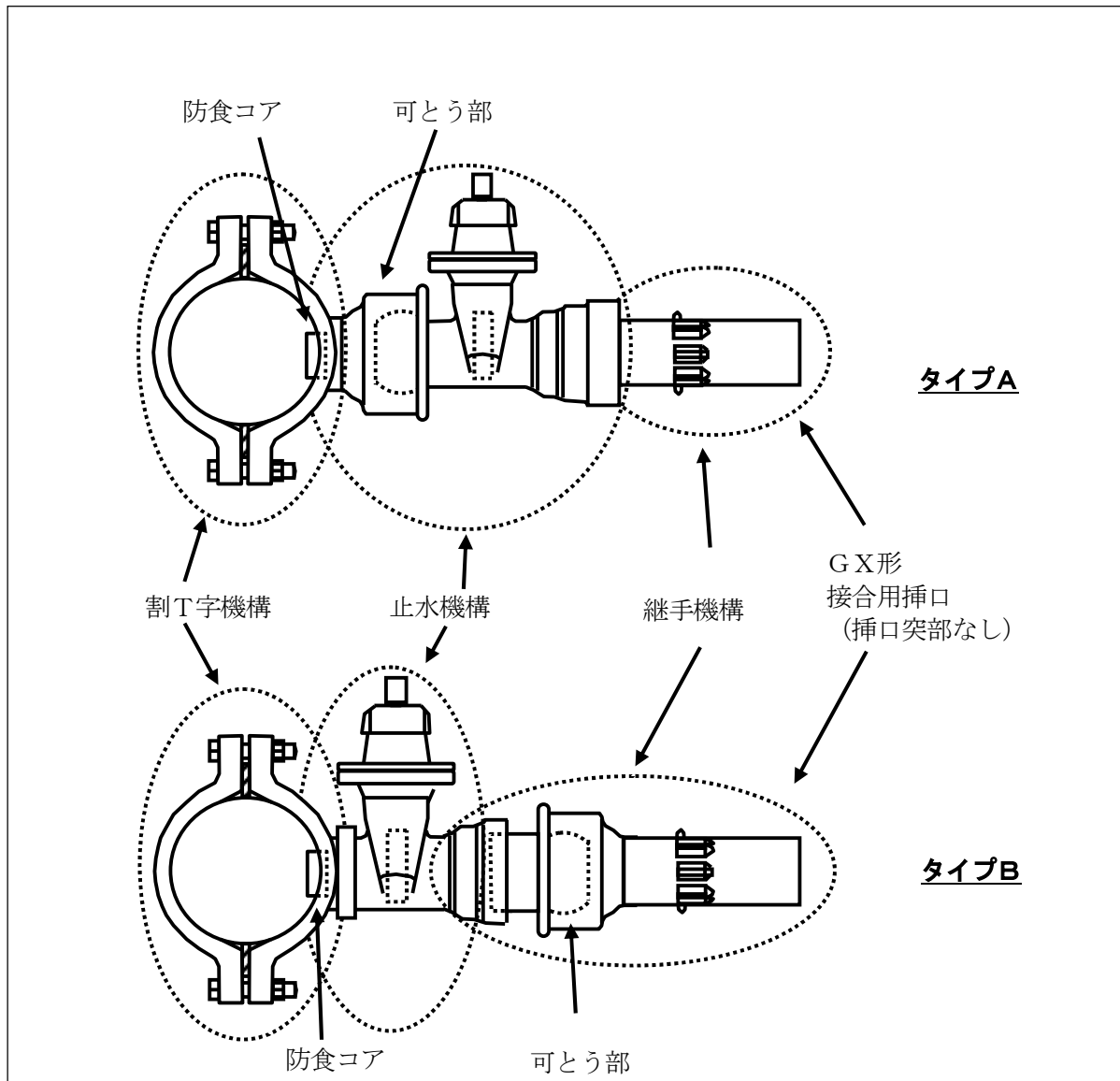
配水小管へのせん孔は、割T字管用のせん孔機を使用する。

なお、施工時の掘削寸法は、「20 土工事」を参照する。

割T字管の種類及び呼び径

種 類		呼 び 径		
被分岐管	記 号	止水機構	継手機構	割T字機構
鋳鉄(ミリ)管	D又はC	75	75	100, 150, 200, 250, 300, 350
		100	100	150, 200, 250, 300, 350
		150	150	200, 250, 300, 350

耐震形割T字管概略図



(2) 分岐工事

- ア 割T字管を配水小管に取り付ける際、割T字管のパッキンと配水小管の水密性を保つため、配水小管の管の表面を十分清掃する。
- イ 鋳鉄管の口径に応じた割T字管を配水小管に取り付ける。
- ウ 割T字管の止水弁を開ける。
- エ 分岐口径に応じたカッターを取り付ける。
- オ 割T字管の止水機構にせん孔用アダプタを取り付ける。
- カ 割T字管用せん孔機をせん孔用アダプタに取り付ける。
- キ 各製造メーカーの取扱説明書に基づき、せん孔する。せん孔時、切りくず排出用コックを開き、切りくずが排出されているか確認する。
- ク 止水弁を閉め、せん孔機を取り外す。
- ケ 割T字管用コア挿入機をせん孔用アダプタに取り付ける。
- コ 各製造メーカーの取扱説明書に基づき、防食コアを取り付ける。
- サ 止水弁を閉め、コア挿入機を取り外す。

シ セン孔用アダプタを取外す。

ス 継手機構を接合する。

セ 配水小管にポリエチレンスリーブが被覆してある場合は、割T字管取付位置の中心線からそれぞれ40cm程度離れた両位置をゴムバンドで固定し、割T字管取付位置の中心線（管軸に対して直角の線）に沿ってスリーブを切り開き、ゴムバンドの位置まで折り返してからアからクの作業を行い、配管工事終了後、「17.10.1 (2) 鋳鉄管の防食処理」により防食処理を行う。

(3) 取付け及び操作に当たっての注意事項

ア 掘削は、「20.1.2 (1) 割T字管による取出し（参考）」を参照し、せん孔機の取付けや割T字管を取り付けるためのボルト・ナットの締め付け作業が十分にできるよう掘削する。

イ 取付けは、配水小管に対して水平に取り出すことを原則とするが、障害等があり水平に取り出せない場合でも15°を限界として上向きに取り出すことができる。ただし、可とう部を曲げて配管してはならない。

ウ 止水弁を閉めたまません孔したり、埋め戻しする際に開けるのを忘れないよう注意する。

エ 必要に応じて、せん孔時に可とう部をボルト等で固定する。

なお、埋め戻しする際にボルト等を取り外すのを忘れないよう注意する。

オ ボルトの締め付けトルクは、メーカーの取扱説明書による。

カ 施工後、「21.1 (2) 明示シートの標示」により明示シートの標示を行う。

キ 割T字管は、施工完了時に配水小管頂部から0.15m以内にすることが可能な構造であるため、埋設深度が確保できない場合は、止水弁を横向きにする等の措置を講ずる。

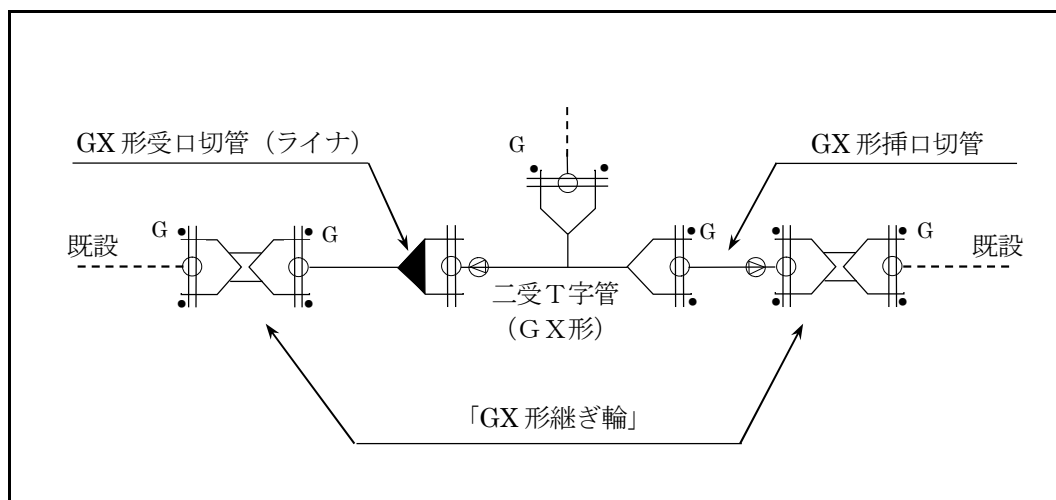
12.3.5 二受T字管による分岐

(1) 二受T字管による分岐工法

二受T字管で分岐する場合は、原則として以下の配管により施工し、掘削寸法については、「20.1.2(2) 二受T字管による取出し」を参照する。

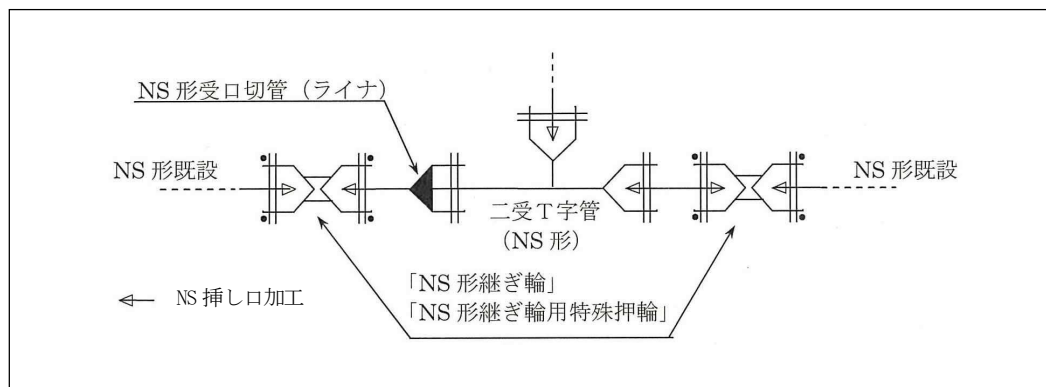
なお、図は標準的な配管方法であり、既設配水小管の配管状況によっては、配管方法を変更する必要があるので状況に応じて判断する。

ア GX形二受T字管で分岐する場合

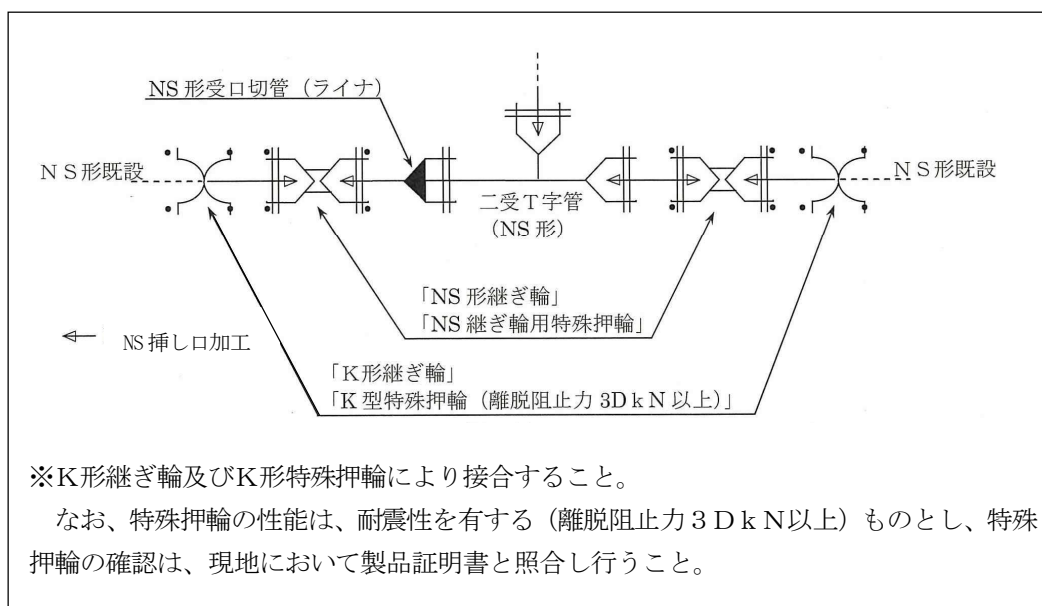


イ NS形二受T字管で分岐する場合

(ア) 既設管に溝切り及び挿し口加工が可能な場合



(イ) 既設管の溝切り及び挿し口加工が不可能な場合



(2) 分岐工事

- ア 配水小管に取り付ける二受T字管の芯出しを行う（「12.3.6 鋳鉄管の芯出し」参照）。
- イ 二受T字管の芯出しが決定したら、芯から受口部と挿口部の長さ、それに接合部分の付合せ間隔を考慮して、配水小管の切断箇所にチョーク等で印を付ける。
- ウ 配水小管を断水する。
- エ 配水小管を管軸に対して直角に切断する。
- オ 配水小管切断部の土砂、鉄さびなどを取り除き、配水小管に二受T字管及び継ぎ輪等を取り付ける。
- カ 各接合部のゴム輪の挿入が完全であることを確認したのち、ボルトナットを締め付ける。
- キ 配水小管の通水を行い、水替えを行う。
- ク 配水小管にポリエチレンスリーブを被覆してある場合は、取り付け予定の二受T字管の枝管部中心に当たる位置（配水小管の管軸に直角の線）に沿ってスリーブを切り開き、分岐工事に支障のないところまで引きよせる。

配管工事終了後「17.10.1 (2) 鋳鉄管の防食処理」により防食処理を行う。

(3) 二受T字管取り付け上の注意

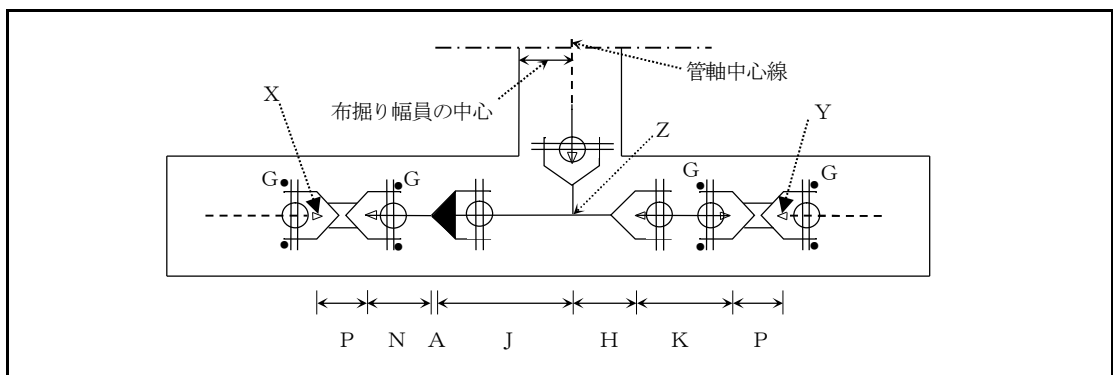
- ア 鋳鉄管はミリメートル管とインチ管があり、それぞれ適合した二受T字管を使用しないと施工できないことがあるので、外径を正確に測定する。
- イ 配水小管内のもどり水が掘削穴に集中するので、排水ポンプを使えるよう準備する。

12.3.6 鋳鉄管の芯出し

鋳鉄管を布設する場合は、小口径管の布設に比較して、屈曲して配管することが困難なため、布設する管の管軸中心線を常に念頭におき、その管軸の角度、高低差、距離などを正確に測定することが必要であり、このための芯出し作業と有効長の測定が非常に大切となる。

(1) 芯出し作業

芯出し作業は、鉄管布設定規、水平器、下げ振り、水糸などを使用し次により行う。



- ア 分岐給水管の据え付け位置を決定する。
口径75mm以上の工事の場合、布掘りの幅員は布設口径ごとに異なるが、いずれの場合も分岐給水管の管軸中心線が布掘り幅員の中心へ来るようにする。
- イ 分岐給水管の管軸中心線と配水小管の接点Zを求める。このZ点のことを芯という。

ウ 芯Z点にチョークで印を付ける。

エ Z点より、T字管の受口側有効長H、T字管とGX継ぎ輪の間に挿む切り管の寸法K（最低1.0m）、GX継ぎ輪のP寸法（口径により異なる）をプラスしたY点に印を付ける。

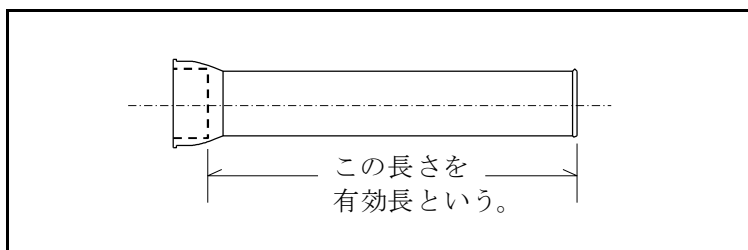
オ 同じくZ点よりT字管のさし口側有効長J、ライナによる伸びA、切り管の寸法N（最低1.0m）、GX継ぎ輪のP寸法（口径により異なる）をプラスしたX点に印を付ける。

カ Y点とX点が切断位置となる。

※ なお、各部の寸法については、「日本ダクトイル鉄管協会 便覧」等を参照する。

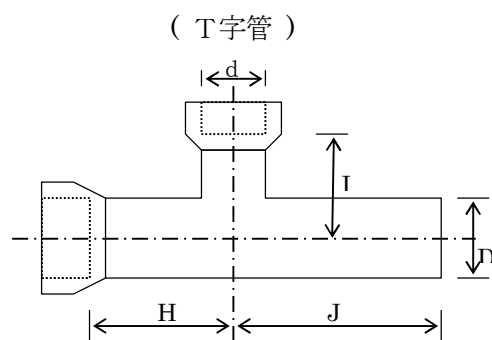
(2) 有効長

直管及び異形管の管軸中心線における長さ（受口の「のみ込寸法」を徐く。）を管の有効長という。



NS・GX形T字管の有効長

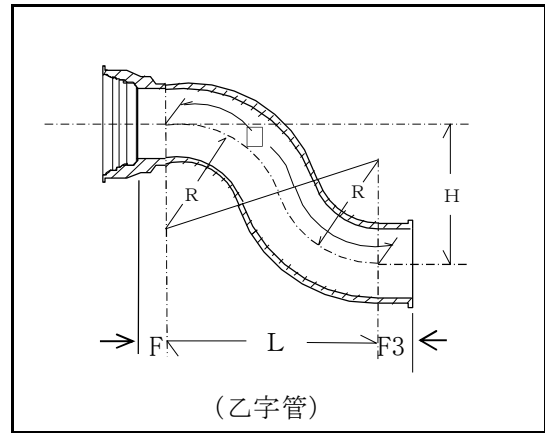
形状 (mm)	受口側(H) (m)	挿し口側(J) (m)	岐管(I) (m)
150×75 (NS)	0.150	0.300	0.200
200×100 (NS)	0.200	0.350	0.250
250×100 (NS)	0.140	0.320	0.205
300×150 (NS)	0.145	0.345	0.345
150×75 (GX)	0.100	0.350	0.140
200×100 (GX)	0.120	0.380	0.170
250×100 (GX)	0.120	0.380	0.190
300×150 (GX)	0.145	0.395	0.235



乙字管の有効長は

$$\text{有効長} = L + F + F_3$$

なお、曲管や乙字管など曲部を有するものの据え付け作業など施工に当たっては、この有効長でなく平面延長を使用する。



12.3.7 異形管の抜け出し防護

大口径の配管工事においては、異形管の抜け出しを防止するため、GX・NS形ダクタイル鋳鉄管路の設計（一般社団法人 日本ダクタイル鉄管協会）、配水管工事標準図等を参考に次の措置をとる。

- (1) 第一止水栓までの異形管防護の方法は、ライナによる管防護を原則とする。
- (2) 鋳鉄管の撤去工事で、栓を使用した場合は、コンクリートで防護する。
- (3) 75mm以上のビニル管からチーズにより分岐する場合は、分岐部をコンクリートで防護する。
- (4) 防護コンクリート打設に当たっては、管の表面をよく洗浄し、型枠を設け、コンクリートを打設する。
- (5) 上記以外の場合においても、必要と認めた場合は、特殊押輪の取り付け又は鋼材防護を行う。

なお、特殊押輪の取り付けについては、「19.9.4 特殊押輪の接合」による。

12.4 分岐工事施工上の注意

現場の状況により、埋設物が輻輳していることもあるので、必ず目的の配水小管、又は給水管であることを確認してから、分岐工事を行う。

また、ダクタイル鋳鉄管内面エポキシ樹脂粉体塗装管の切断面に、専用の防食ゴム（GX形は防食キャップ）又は防食塗料により補修を行う。

12.5 施工後の水質検査

12.5.1 給水管取り出し後の残留塩素測定

給水区域内全ての給水管取り出し工事（支分取出しを含む。）施工後、残留塩素（遊離）の測定を行う。

(1) 測定方法

DPD法（ジエチル-パラフェニル-ジアミン法）により行う。

※ 遊離残留塩素は、直ちに発色する。

(2) 判定基準

遊離残留塩素が検出されること。

(3) 旧工業用水道管、下水再生水管及び350mm以下の井戸等導水管布設路線の水質確認

旧工業用水道管、下水再生水管及び350mm以下の井戸等導水管が併設されている路線からの給水管取り出し工事は、誤接続を防止するため、上記（1）による他、付近の直結給水栓から対照水を採水し、残留（遊離）塩素測定を行い、両方を対比して判定し水道水であることを確認する。

ア 旧工業用水道管布設地区

区 部： 墨田区、江東区、北区、荒川区、板橋区、足立区、葛飾区、江戸川区
及び練馬区の一部
多摩地区： 青梅市、羽村市及び瑞穂町の一部（青梅・羽村地区工業用水道企業団）

イ 下水再生水管布設地区

区 部

地区 行政区	下水再生水管布設地区	供給元
新宿区	西新宿地区	落合水再生センター
中野区	中野坂上地区	〃
港区	汐留地区	芝浦水再生センター
品川区	品川駅東口地区 大崎地区 東品川地区 八潮地区	〃
千代田区	永田町及び霞ヶ関地区	〃
江東区	臨海副都心地区 (港区台場、品川区東八潮を含む)	有明水再生センター
多摩地区		
八王子市	京王線南大沢駅周辺	南大沢水リサイクルセンター

ウ 井戸等導水管布設地区

多摩地区：26市町全域

水質比較表(参考※1) ※1 このデータは季節・時間により変動が激しいためあくまでも目安である。

	電気伝導度 (μ S/cm)	硝酸性窒素 (mg/l)	塩素イオン (mg/l)	臭 気
水道水	50 ~ 400	2 ~ 4	10 ~ 50	塩素臭
落合処理場系※2	200 ~ 600	9 ~ 13	40 ~ 90	沼沢臭
芝浦処理場系※3	800 ~ 1600	6 ~ 10	160 ~ 380	沼沢臭

※2 西新宿及び中野坂上地区 ※3 品川駅東、汐留及び大崎地区

(参考) 下水再生水管併設路線の残留塩素濃度は、1.0mg/L 以上検出される場合、下水再生水管である可能性が高い。

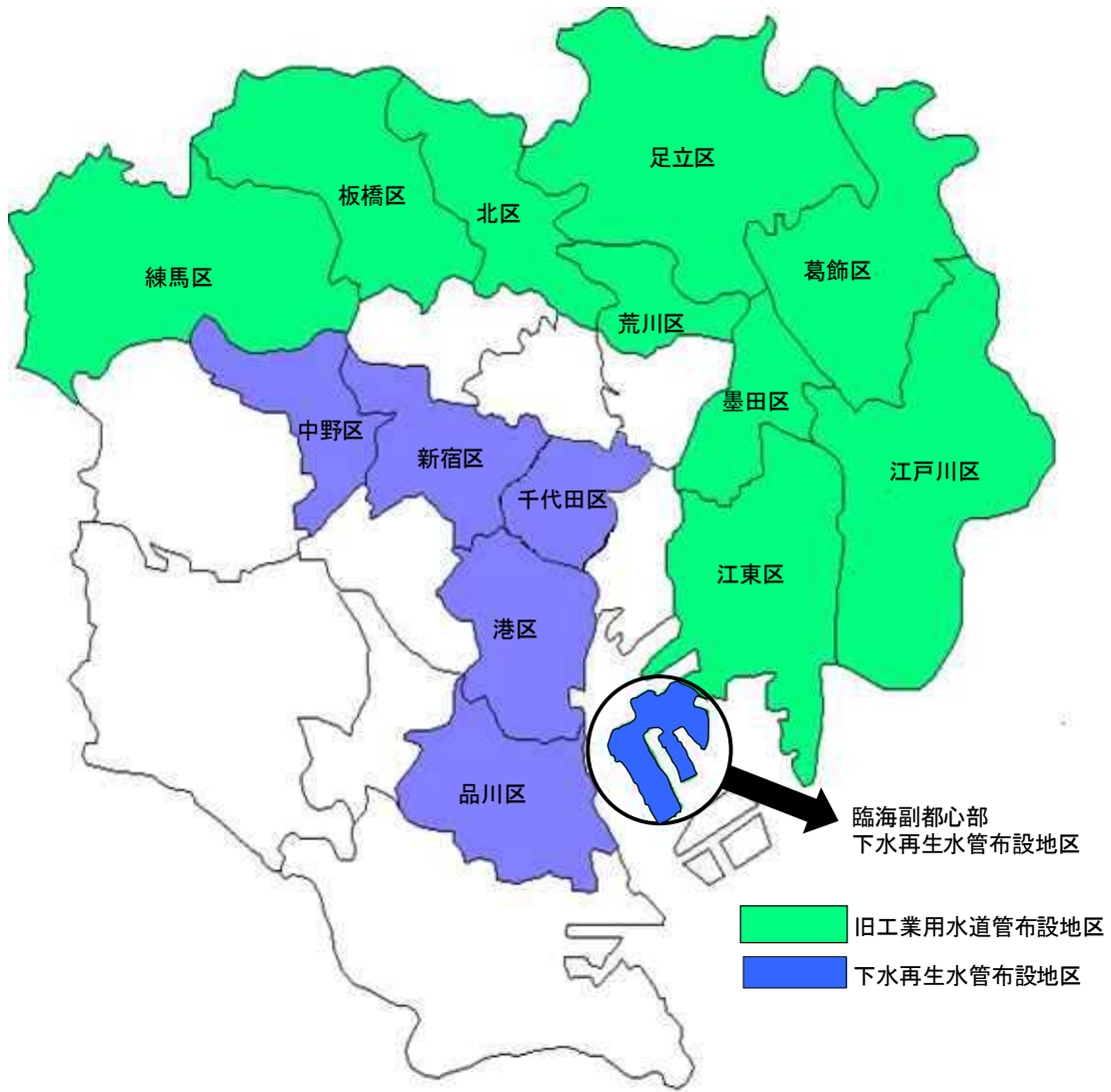
12.5.2 給水装置工事完成時の水質確認

給水装置工事完了時の指定事業者が行う自主検査の際、当該給水装置の給水栓から採水し、目視による観察の他、残留塩素（遊離）測定を行い、水道水が安全であることの確認を行う。

水質の確認項目

項 目	判 定 基 準
残留塩素（遊離）	0.1mg/L以上
臭 気	観察により異常でないこと。
味	〃
色	〃
濁 り	〃

資料1:旧工業用水道管 / 下水再生水管布設地区



旧工業用水道管布設地区：青梅市、羽村市及び瑞穂町の一部（青梅・羽村地区工業水道企業団）



※下水再生水管布設地区：八王子市南大沢(京王線南大沢駅周辺)がある 注:地図には未記載

給水装置工事申請前の事前調査時に、工事場所を所管する取扱事業所において管理資料による図面調査を行う等、工事予定路線に旧工業用水道管又は下水再生水管が併設されていないか、調査し確認すること。
また、図面により確認が困難な場合は、都の担当者に併設路線の有無について確認すること。

12.6 分岐部の撤去

給水装置を分岐部から撤去する場合、分岐形態に応じ、次により施工する。

なお、工事完了後は完全に止水したことを確認する。

分岐部の撤去方法

分岐形態		撤去用材料	撤去方法
サドル付 分水栓	都規格	サドル分水栓用プラグ	①サドル分水栓のボール弁を閉止する。 ②サドル分水栓用シモク（又は伸縮可とう式分水栓ソケットB）を取り外し、サドル分水栓用プラグ（又はサドル分水栓用プラグT形）を取り付ける。
	日本水道協会規格	サドル分水栓用プラグT	
ステンズ製 サドル付 分水栓	都仕様	ステンズ製サドル付分水栓用プラグ	①ステンズ製サドル付分水栓のボール弁（又はスライド弁）を閉止する。 ②ステンズ製サドル付分水栓用ソケットを取り外し、ステンズ製サドル付分水栓用プラグを取り付ける。
分水栓 （旧工法）		分水栓止水板又は埋金	分水栓を閉止し、分水栓止水板を取り付ける。分水栓が止水不良等の場合は、分水栓を取り外し、埋金を取り付ける。
集中分岐管		サドル分水栓用プラグ （フランジ止水板）	① サドル分水栓用シモク（ソケット付絶縁フランジ継手）を取り外し、サドル分水栓用プラグ（フランジ止水板）を取り付ける。 ② ポリエチレンスリーブの穴を防食テープで密封する。
割T字管 （旧工法）		フランジ止水板	①短管1号又は割T字管取付金物を取り外しフランジ止水板を取り付ける。
耐震形割T字管		耐震形割T字管用栓	継手機構を取り外し、耐震形割T字管用栓を取り付ける。
鋳鉄管用 二受T字管		栓（T、K形）	配水小管の断水を行い、二受T字管の岐管部に栓を取り付ける。
		切り管 （SII、NS、GX形）	配水小管から二受T字管を撤去し、切管を継ぎ輪で接合する。
チー ズ	キャップ	ビニル管用	管を5cm程度切り残し、キャップをする。
		銅管用	
		ステンズ鋼管用	チーズの岐管部にキャップを取り付ける。
	プラグ（ライニング鋼管用）	チーズの岐管部にプラグを取り付ける。	

（注1）フランジ止水板の取付けには専用のパッキン、ガスケットを使用する。

（注2）耐震形割T字管用栓は、メーカーにより使用する栓が異なることに注意する。

（注3）ステンズ製サドル付分水栓以外へのプラグ取付けは、ねじ部にシールテープを巻き付けて行う。

（注4）撤去部は原則、新しいポリエチレンシートを用意し、防食処理を行う。ただし、損傷が無く、密閉できるポリエチレンスリーブ等の場合は、撤去工事施行後、防食テープ等を用いて防食処理を行う。

13 配 管

13.1 給水管の選定

13.1.1 道路下に使用する給水管

(1) 道路下に使用する給水管

配水小管又は道路に布設された他の給水装置からの分岐部分から当該分岐部分に最も近い止水栓（当該止水栓が道路にあるときは、道路以外の部分にある止水栓で分岐部分に最も近いもの）までの部分の給水管については、その口径に応じて次の材料を使用しなければならない（給水条例施行規程第6条の2）。

【50mm以下の給水管】

日本水道協会規格「水道用波状ステンレス鋼管（JWWA G 119）」の波状管B（SUS316）

日本水道協会規格「水道用ステンレス鋼管（JWWA G 115）」の水道用ステンレス鋼管B（SUS316）

※原則として、水道用波状ステンレス鋼管Bを使用する。

【75mm以上の給水管】

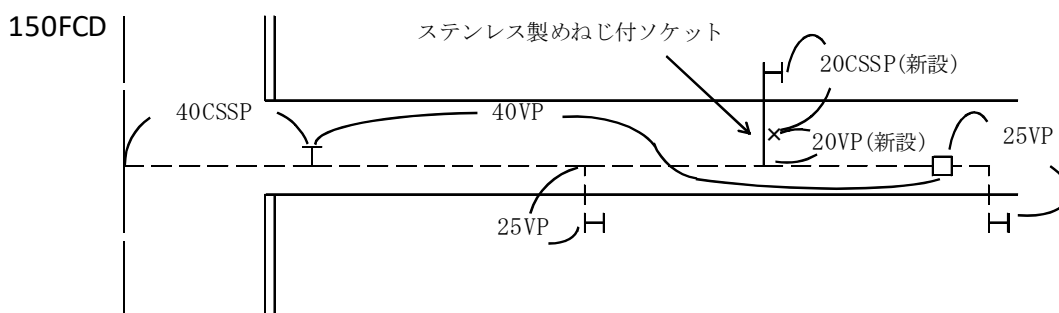
75mm～350mm：GX形ダクタイル鋳鉄管

品目	呼び径	適用規格及び仕様等
ダクタイル鋳鉄管	75～350mm	日本水道協会規格 「水道用GX形ダクタイル鋳鉄管（JWWA G 120）」（GX形）

※ ダクタイル鋳鉄管は、1種管で、内面塗装はエポキシ樹脂粉体塗装の仕様を標準とする。

ただし、50mm以下の給水管において、ステンレス鋼管以外の給水装置から分岐する場合は、分岐部直近にステンレス製めねじ付ソケットを設置して、宅地内第一止水栓までの布設は、上記「50mm以下の給水管」の材料を使用する。

【施工例：道路に布設されたステンレス鋼管以外の給水装置から分岐する場合】



(2) ステンレス鋼管の配管に使用する継手

水道用波状ステンレス鋼管及び水道用ステンレス鋼管の使用が規定されている道

路の配管には、当局が指定した伸縮可とう式継手を使用する。

なお、接合における溝付け位置は管端面から49mmとする。

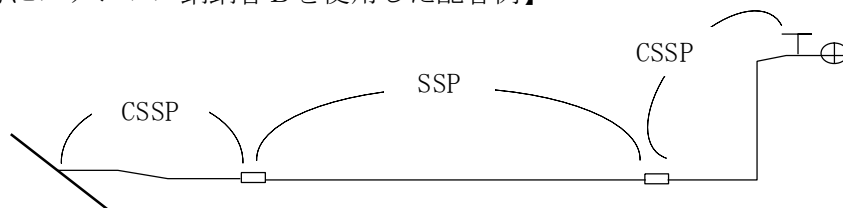
(3) 水道用波状ステンレス鋼管に関する配管上の注意

ア 配管延長が4 m以下の場合、原則としてソケット等の継手を使用しない。

イ 第一止水栓までの配管延長が著しく長い場合は、経済的な配管となるよう直線部分に水道用ステンレス鋼管を使用する。

なお、この場合の継手には伸縮可とう式継手を使用する。

【直線部分にステンレス鋼管Bを使用した配管例】



13.1.2 宅地内に使用する給水管

宅地内(屋内を含む。)に使用する給水管は、ステンレス鋼管、鋳鉄管のほか、次表の「給水管の種類及び特徴(表-1)」及び「宅地内における給水管の配管上の注意点(表-2)」を参考に選定する。

なお、鉛製給水管が残存している場合は、健康影響・水質基準の観点から別配管への更新を基本とする。

表-1 給水管の種類及び特徴(1/2)
厚生省令第14号「給水装置の構造及び材質の基準に関する省令」に適合する給水管

管種	口径	長所	短所
ダクタイル鋳鉄管	75~350mm	<ul style="list-style-type: none"> 強度があり、外力、凍結等に強い。 せん孔に適している。 	<ul style="list-style-type: none"> 重量がある。 電食を受けやすい。
ステンレス鋼管 (SUS304, 316)	8~300mm	<ul style="list-style-type: none"> 腐食のおそれが少ない。 管内にスケールの発生がない。 	<ul style="list-style-type: none"> 電食を受けやすい。 熱膨張率が大きく伸びやすい。
波状ステンレス鋼管 (SUS304, 316)	13~50mm	<ul style="list-style-type: none"> 強度があり、外傷やつぶれのおそれが少ない。 軽量である。 	
硬質塩化ビニル ライニング鋼管	13~150mm フランジ付 20~350mm	<ul style="list-style-type: none"> 外力に対する強度が大きい。 管内にサビ、スケール発生がない。 	<ul style="list-style-type: none"> ライニングされた部分がはくりしやすいので、施工時の取扱いに注意を要する。 施工性が悪い。 電食を受けやすい。
ポリエチレン粉体 ライニング鋼管	13~100mm		
耐熱性硬質塩化 ビニルライニング鋼管	15~100mm		
銅管	(非被覆銅管) 10~50mm (被覆銅管) 10~25mm	<ul style="list-style-type: none"> 軽量である。 耐アルカリ性でコンクリート、モルタル内の布設に適する。 管内にスケールの発生がない。 	<ul style="list-style-type: none"> 外傷を受けやすい。 電食を受けやすい。 原水に遊離炭酸が多いときは、銅が溶解して白布などに着色することがある。
硬質塩化ビニル管	13~150mm	<ul style="list-style-type: none"> 耐酸、耐アルカリ性に富み、電食のおそれがない。 スケールの発生がない。 施工が容易である。 軽量である。 	<ul style="list-style-type: none"> 衝撃に弱く外傷を受けると強度が低下する。 耐熱性が低い。 温度に対する膨張率が大きく温度変化の激しい場所に布設する場合は伸縮継手等が必要である。 シンナーなどの溶剤におかされる。 直射日光を避けて保管する。
耐衝撃性 硬質塩化ビニル管			
耐熱性 硬質塩化ビニル管	13~50mm	<ul style="list-style-type: none"> 耐酸、耐アルカリ性に富み、電食のおそれがない。 スケールの発生がない。 施工が容易である。 軽量である。 	<ul style="list-style-type: none"> 衝撃に弱く外傷を受けると強度が低下する。 温度に対する膨張率が大きく温度変化の激しい場所に布設する場合は伸縮継手等が必要である。 シンナーなどの溶剤におかされる。

表－1 給水管の種類及び特徴（2／2）

管種	口径	長所	短所
水道用 ポリエチレン 二層管	13～50mm	<ul style="list-style-type: none"> ・長尺物のため、少ない継手で施工できる。 ・軽量で柔軟性に富んでいる。 ・耐寒性、耐衝撃強さ、耐食性、耐塩素水性に優れている。 	<ul style="list-style-type: none"> ・有機溶剤などに侵されるおそれがある。 ・傷付き易いので取扱、保管には注意が必要。
ポリエチレン 複合鉛管	13～50mm	<ul style="list-style-type: none"> ・柔軟性に富み、加工修繕が容易である。 	<ul style="list-style-type: none"> ・ライニングが有機溶剤などに侵されるおそれがある。 ・ライニングは傷付き易いので取扱い、保管には注意が必要。
水道用架橋 ポリエチレン管	M種 10～50mm E種 10～20mm	<ul style="list-style-type: none"> ・耐寒性、耐衝撃強さ、耐食性、耐塩素水性に優れている。 ・軽量である。 ・柔軟性に富んでいる。 	<ul style="list-style-type: none"> ・有機溶剤などに侵されるおそれがある。
水道用 ポリブテン管	10～50mm	<ul style="list-style-type: none"> ・長尺物のため、少ない継手で施工出来る。 	
水道配水用 ポリエチレン管	50～150mm	<ul style="list-style-type: none"> ・軽量で柔軟性に富んでいる。 ・耐寒性、耐衝撃強さに優れる。 ・耐酸性、耐アルカリ性に優れている。 	<ul style="list-style-type: none"> ・傷付き易いので取扱、保管には注意が必要。 ・直射日光を避けて保管する。 ・可燃性である。
架橋ポリエチレン 管	PN10 16～50mm	<ul style="list-style-type: none"> ・耐熱性、耐寒性、耐衝撃性、耐食性、耐塩素水性に優れている。 	<ul style="list-style-type: none"> ・熱による膨張破裂の恐れがあるため使用圧力には注意が必要。 ・有機溶剤、殺虫剤などに侵されるおそれがある。
	PN15 5～50mm	<ul style="list-style-type: none"> ・軽量である。 ・柔軟性に富んでいる。 	
ポリブテン管	7～100mm	<ul style="list-style-type: none"> ・長尺物のため、少ない継手で施工出来る。 	

※ この表に記載のない管種を使用する場合は、平成9年厚生省令第14号「給水装置の構造及び材質の基準に関する省令」の基準に適合する証明が必要である。

表-2 宅地内における給水管の配管上の注意点 (1/2)

管種		種別	表示記号	口径 (mm)	規格	配管上の注意点		
ダクタイル 鋳鉄管		GX形	FCDGX	75~350	JWWA G-120			
		SII形 NS形 A形 T形 K形 フランジ形	FCDSII FCDNS FCDA FCDT FCDK FCDF	75~350	JWWA G-113			
ステンレス 鋼管		SUS316 SUS304	SSP	13~50	JWWA G-115			
				8~300	JIS G-3448	飲用に用いるには浸出性能試験を行う必要がある。		
波状 ステンレス鋼管		SUS316 SUS304	CSSP	13~50	JWWA G-119			
硬質塩化 ビニルライニング 鋼管		外面一次 防錆(VA)	VLP-A	13~150	JWWA K-116	<ul style="list-style-type: none"> ・地中埋設及び屋外露出配管は禁止。 ・管外面に塗装による防食処理を施す。 	<ul style="list-style-type: none"> ・接合に際しては管端部に防食のためコアを装着する。 ・給湯管への使用禁止。 	
		外面亜鉛め つき(VB)	VLP-B					地中埋設禁止
		外面硬質 塩化ビニル 被覆(VD)	VLP-D					地中埋設する場合は接続部の外面を保護する。
フランジ付 硬質塩化 ビニルライニング 鋼管		外面一次 防錆(FVA)	VLPF-A	20~350		<ul style="list-style-type: none"> ・地中埋設及び屋外露出配管は禁止。 ・管外面に塗装による防食を施す。 	<ul style="list-style-type: none"> ・給湯管への使用禁止。 	
		外面亜鉛 めつき(FVB)	VLPF-B					地中埋設禁止
ポリエチレン 粉体ライニング 鋼管		外面一次 防錆(PA)	PSP-A	13~100	JWWA K-132	<ul style="list-style-type: none"> ・地中埋設及び屋外露出配管は禁止。 ・管外面に塗装による防食処理を施す。 	<ul style="list-style-type: none"> ・管端部及びねじ部に防食処理を施す。 ・給湯管への使用禁止。 	
		外面亜鉛 めつき(PB)	PSP-B					地中埋設禁止
		外面一層 被覆(PD)	PSP-D					地中埋設する場合は接続部の外面を保護する。
耐熱性 硬質塩化 ビニルライニング 鋼管		外面 一次防錆	SGP -HVA	13~100	JWWA K-140	<ul style="list-style-type: none"> ・85℃以下の給湯管に使用可能。 ・使用圧力は1.0MPa(10.2kgf/cm²)以下とする。 ・地中埋設及び屋外露出配管は禁止。 ・管外面には塗装による防錆処理を施す。 ・接合には管端防食処理を施す。 		
銅管	非被覆	素管	被覆材	CP ^{~2}	10~50	JWWA H-101	<ul style="list-style-type: none"> ・酸性土壌へ埋設する場合は被覆銅管が望ましい。 ・厨房、浴室、ベランダの床や壁面のコンクリートのように水が浸透する箇所に敷設するときには、被覆銅管が望ましい。 	
		硬質						—
		軟質						—
	被覆	硬質	ポリ エチレン	PCP	10~25			
		軟質	—	VCP				
		硬質	塩化 ビニル					
軟質	—							

表－2 宅地内における給水管の配管上の注意点（2／2）

管種	種別		表示記号	口径(mm)	規格	配管上の注意点
硬質塩化ビニル管	A形		VP	13～150	JIS K-6742	<ul style="list-style-type: none"> ・軟弱地盤又は化学薬品に浸された土壌での使用禁止。 ・給湯管への使用禁止。 ①A形:射出成形機により製造。 B形:押出成形機により製造。 ②I形とII形は接合部(受口)の形状が異なる。 ③VPは灰色、HIVPは暗い灰青色
	B形			50～150	JWWA K-127	
	ゴム輪形	I形	HIVP			
		II形		50～150	JWWA K-129	
耐熱性硬質塩化ビニル管			HVP	13～50	JIS K-6776	<ul style="list-style-type: none"> ・90℃以下の給湯管に使用可能。 ・使用水温により、使用圧力が異なる。 ・軟弱地盤又は化学薬品に浸された土壌での使用禁止。
水道用ポリエチレン二層管	一種		PP ^{~1}	13～50	JIS K-6762	<ul style="list-style-type: none"> ・給湯管への使用は禁止。 ・外面:カーボンブラック配合ポリエチレン ・内面:ポリエチレン ・一種:低・中密度ポリエチレン ・二種:高密度ポリエチレン
	二種		PP ^{~2}			
水道用架橋ポリエチレン管	M種	XM	XPEP	10～50	JIS K-6787	<ul style="list-style-type: none"> ・この管は、主に水道水の屋内配管として使用する。 ・屋外露出配管の場合には、管に直射日光が当たらないように外面被覆を施す。 ・M種管は乳白色、E種管はライトグリーンである。 ・E種管の継手は、JISK6788(水道用ポリエチレン継手)のE種の継手以外のものを使用しないこと。 ・管は傷つきやすいので、投げたり、引きずったりするようなことは避けること。
	E種	XE		10～20		
水道用ポリブテン管			PBP	10～50	JIS K-6792	<ul style="list-style-type: none"> ・この管は、主に水道水の屋内配管として使用する。 ・屋外露出配管の場合には、管に直射日光が当たらないように外面被覆を施す。 ・管の色は明るい灰黄(ベージュ)色である。 ・管は傷つきやすいので、投げたり、引きずったりするようなことは避けること。
水道配水用ポリエチレン管			PE	50～150	JWWA K-144	<ul style="list-style-type: none"> ・使用温度範囲は0～40℃である。 ・管は傷付き易いので、投げたり、引きずったりするようなことは避けること。 ・基本的に埋設配管に使用し、紫外線が当たる場所では使用は避けること。 ・専用の継手を使用すること。
架橋ポリエチレン管	一種 (PN10・N15)		XPEP	PN10 16～50	JIS K-6769	<ul style="list-style-type: none"> 一種:架橋ポリエチレン一層構造 二種:(外層)ポリエチレン:(内層)架橋ポリエチレン ・屋外露出配管の場合には、管に直射日光が当たらないように外面被覆を施す。 ・一般の給水配管、95℃以下の給湯管に使用可能。 ・使用水温により、使用圧力が設定されている。
	二種 (PN10・N15)			PN15 5～50		
ポリブテン管			PBP	7～100	JIS K-6778	<ul style="list-style-type: none"> ・屋外露出配管の場合には、管に直射日光が当たらないように外面被覆を施す。 ・一般の給水配管、給湯管に使用可能。

13.2 配管口径等配管上の注意

13.2.1 配管口径

(1) 給水管の口径は、分岐口径と同等又はそれ以下でなければならない。

なお、原則として給水管の口径は、その上流側より下流側を増径すること（以下「先太配管」という。）はできない。

ただし、次のものについてはこの限りではない。

ア 別に定める基準に基づき増径を認めるもの（いずれもメータの下流側）

(ア) 増圧給水設備以下の給水装置の配管

(イ) 特例直圧給水の給水装置の配管

(ウ) 三階までの受水タンク以下装置を直圧直結給水に切り替える場合の既設配管

イ 既設の給水装置又は受水タンク以下装置において、水使用実態の変更等により、所有者からメータ口径減径の要望があった場合は、現状の水使用実態とメータの選定基準を照らし、給水課長が問題ないと判断したものについて2段階までの減径を認める。

ただし、増圧直結給水方式の場合、増圧ポンプ口径がメータ口径より大きくならないこと。

ウ 上記ア、イともに、末端の吐出口は経由したメータの口径より大きくならないこと。

エ 地上式メータユニット、複式メータボックスを使用する場合は、上流側の給水管口径がユニット等の接続部の口径より小さい場合においても「先太配管」として扱わない。

この場合の接続方法は、継手類のみ使用した接続が望ましいが、必要最小限の増径配管による接続も可とする。

(2) 道路下で使用する給水管の口径は、原則として20mm以上とする。

13.2.2 二階等に配管する場合の止水栓の設置

給水管を二階以上又は地階に配管する場合は、修理や改造工事に備えて、その配管の途中で容易に操作できる箇所に止水栓を設置することが望ましい。

13.2.3 その他配管上の注意

(1) 鋳鉄管の配管で勾配をつけて配管する必要がある場合は、原則として受口を上り勾配に向けて施工する。

(2) 管の切断

ア 異形管は切断してはならない。

イ 管の切断は、管軸に対して直角に行う。

(3) クロスコネクション等を防止するため、給水管と他の管との交差は極力避ける。

(4) 給水管は、下水、便所、汚水タンク等から遠ざけて配管する。

13.3 給水管の埋設深さ

給水管を地中に埋設する場合は、自動車等の走行による荷重や衝撃、道路管理者が行う道路改修工事等による影響を防止するため、障害物があるなど技術上やむを得ない場合を除き、次表に定める深さを保つように配管する。

なお、国道上においてやむを得ず標準土被りを確保できない場合は、当該国道出張所と協議のうえ資料2のとおり給水管の防護を行う。

給水管の埋設深さ

埋設場所		深 さ	備 考
車道	国道	舗装厚+0.3m	資料1参照
	都道	(但し、0.6m以下としない)	
	区市町道	各区市町の取扱い	
歩道	国道	0.5m以上	
	都道	0.6m以上	
	区市町道	各区市町の取扱い	
私道	給水管口径75mm未満	0.5m以上	公道に準ずる道路又は車の出入りの激しい場所においては、車道に準ずる深さとする。
	給水管口径75mm以上	0.75m以上	
宅地		0.3m以上	メータの設置位置が公私境界線から 1.5m以内で、メータ上流側の給水管の保全が確保される場合は、メータ上流側の埋設深さをメータ取り付け位置の深さに合わせることができる。

資料1 各道路管理者の浅層埋設対応状況一覧

	埋 設 深 度		しゃ断層	防護措置
	車 道	歩 道		
千代田区	舗装厚+0.3m 0.6m以下としない	0.6m以下としない 但し、本線は0.9m以下としない	含まない	特に規定なし
中央区	舗装厚+0.3m 0.6m以下としない	0.6m以下としない 但し、本線は0.9m以下としない	含まない	特に規定なし
港区	舗装厚+0.3m 0.6m以下としない	0.6m以下としない 但し、本線は0.9m以下としない	含まない	特に規定なし
江東区	舗装厚+0.3m 0.9m以下としない	舗装厚+0.3m 0.9m以下としない	記載なし	特に規定なし
墨田区	舗装厚+0.3m 0.8m以下としない	0.8m以下としない 但し、本線は0.9m以下としない		特に規定なし
江戸川区	舗装厚+0.2m以上	0.5m以上に埋設	含む	特に規定なし
荒川区	舗装厚+0.3m 0.6m以下としない	0.6m以下としない 但し、本線は0.9m以下としない	含まない	特に規定なし
足立区	舗装厚+0.3m 0.6m以下としない	舗装厚+0.3m 0.6m以下としない	含まない	特に規定なし
葛飾区	舗装厚+0.3m 0.6m以下としない	0.6m以下としない	含まない	特に規定なし
新宿区	舗装厚+0.3m 0.9m以下としない	舗装厚+0.3m 0.9m以下としない	記載なし	特に規定なし
中野区	舗装厚(40型)+0.3m 0.7m以下としない	0.6m以下としない 但し、本線は0.9m以下としない	含む	特に規定なし
杉並区	舗装厚+0.3m 0.6m以下としない	0.6m以下としない 但し、本線は0.9m以下としない	原則含む	十分な強度があれば不要
大田区	舗装厚+0.3m 0.6m以下としない	0.6m以下としない 但し、本線は0.9m以下としない	含む	協議事項
品川区	舗装厚+0.3m 0.6m以下としない	0.6m以下としない 但し、本線は0.9m以下としない	含まない	特に規定なし
世田谷区	舗装厚+0.45m 0.8m以下としない。但し、管路の接続部において、管路が水平方向に接続される場合は、管路の頂部と路面との距離を当該道路の舗装厚に0.3mを加えた値(当該値が0.65mに満たない場合は0.65m)以下としないこと。	0.65m以下としない 但し、管路の接続部において、管路が水平方向に接続される場合は舗装厚に関係なく管路の頂部と路面との距離を0.5m以下としないこと。	含まない	十分な強度があれば不要
渋谷区	舗装厚+0.3m 0.6m以下としない	0.6m以下としない 但し、本線は0.9m以下としない	含まない	特に規定なし
目黒区	舗装厚+0.3m 0.6m以下としない	0.6m以下としない 但し、本線は0.9m以下としない	含まない	特に規定なし
豊島区	舗装厚+0.3m 0.6m以下としない	0.6m以下としない 但し、本線は0.9m以下としない	含まない	特に規定なし
文京区	舗装厚+0.3m 0.6m以下としない	0.6m以下としない 但し、本線は0.9m以下としない	含まない	特に規定なし
台東区	舗装厚+0.3m 0.6m以下としない	0.6m以下としない 但し、本線は0.9m以下としない	含まない	特に規定なし
練馬区	舗装厚+0.3mを基準とし、高級舗装は1.0m、 中級舗装は0.8m以下としない。	0.8m以下としない 但し、本線は1.2m以下としない	含まない	特に規定なし
板橋区	舗装厚+0.3m 0.7m以下としない	舗装厚+0.3m 0.7m以下としない	含まない	特に規定なし
北区	舗装厚+0.3m 0.6m以下としない	0.6m以下としない 但し、本線は0.9m以下としない	含まない	特に規定なし
国土交通省	舗装厚+0.3m 一般部：1.2m 巻込部：0.7m	0.5m以下としない	含まない	十分な強度があれば不要
東京都	舗装厚+0.3m 0.6m以下としない	0.6m以下としない 但し、本線は0.9m以下としない	含まない	特に規定なし

※各管理者ごとに取扱いがあるので詳細は申請時に確認すること。

資料2 国道上における特例浅層埋設給水管の防護方法

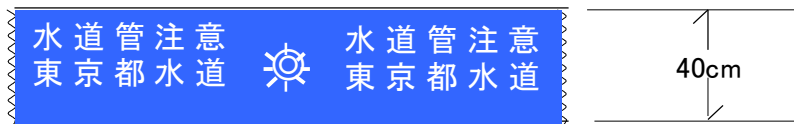
国道上においてやむを得ず標準土被りを確保できない場合(車道は60cm以下、歩道は40cm以下)は、当該国道出張所と協議のうえ下記の手順で給水管の防護を行う。

- 1 給水管上5cm程度までしゃ断層用砂にて埋戻した後、溝型鋼(表1参照)を給水管の真上に覆い被せるように布設する。
- 2 溝型鋼の真上に都が支給する明示シートを布設する。
- 3 しゃ断層用砂にて埋戻した後、規定の舗装構造を築造する。

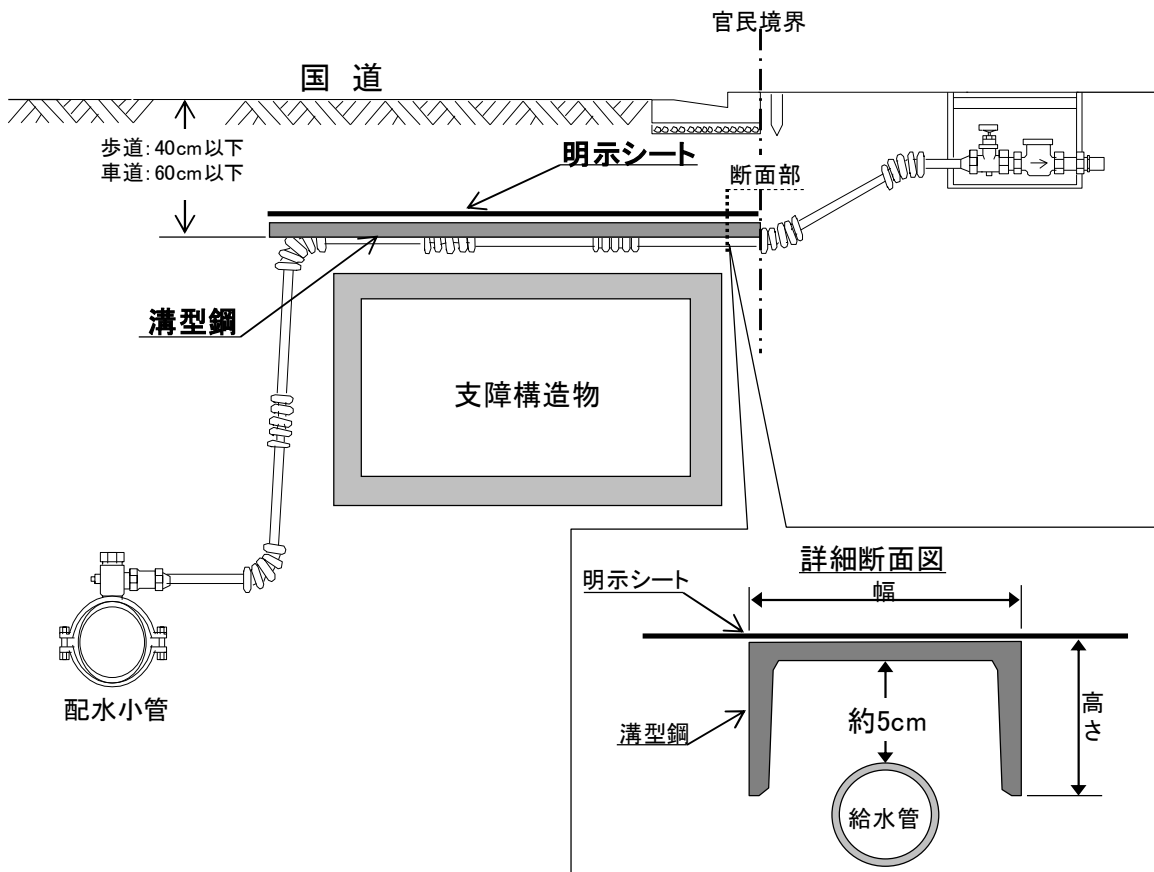
表1-給水管口径別使用溝型鋼一覧表

給水管口径	溝型鋼
Φ20~Φ50	幅125mm×高さ65mm×厚さ6mm
Φ75, Φ100	幅200mm×高さ80mm×厚さ7.5mm
Φ150以上	幅300mm×高さ90mm×厚さ9mm

明示シート 地色(青) 文字(白)



参考図



13.4 給水管の占用位置

道路は一般交通の用に供することを前提とした施設であるが、その下に水道管を始めガス管、下水管など種々の公共的施設が布設されている。公共施設である道路を適切に管理するため道路法で道路管理者は、各企業別に布設する施設の埋設位置を原則的に定めており、給水管埋設位置は、次のとおりとなっている。

なお、道路管理者から、特に指示がある場合はその指示によるものとする。

<p>(1) 歩車道の区別のない道路の占用位置は、南北の路線にあたっては東側、東西の路線にあたっては南側を基準とする。</p>	
<p>(2) 次のような路線の場合は、既設管があるときは既設管側へ、既設管がないときは両側いずれでもよい。</p>	
<p>(3) 次のような路線にあつては A A' の路線は南北の路線に沿って東側に、B B' の路線は東西の路線に沿って南側に布設する。</p>	

(4) 道路の幅員に対する占用位置

道路の幅員に応じて、次に示す位置へ原則、布設する。

道路の幅員と給水管の占用位置

道路幅員		占用位置	摘要
道路総幅員	歩道幅員		
3.0	-	0.95	両側歩道
4.0	-	1.30	
6.0, 8.0, 9.0, 10.0	-	1.60	
11.0	-	1.40	
15.0	-	1.50	
16.0	-	1.50	
11.0	2.5	1.40	
15.0	3.0	1.50	
15.0	2.65	1.50	
16.0	3.0	1.50	
18.0	3.5	1.65	
20.0	3.5	1.65	
22.0	2.7	1.65	
22.0	3.7	1.65	
25.0	4.2	1.65	
27.0	4.5	2.05	
33.0	5.5	2.05	
36.0	6.0	2.40	

※なお、道路管理者から、特に指示がある場合はその指示によるものとする。

13.5 曲げ配管

給水管の配管は、直管や曲管などを接続して行わなければならないが、施工上、異形管がなかったり、使用できない箇所がある場合には、次により直管を曲げて配管することができる。

13.5.1 硬質塩化ビニル管及び銅管の曲げ配管

(1) 硬質塩化ビニル管

曲げ角度6°以内で生曲げとする。

(2) 銅管

断面が変形しないように、できるだけ大きな半径で少しずつ曲げる。

13.5.2 ステンレス鋼管の曲げ配管

ベンダー（管曲げ加工機）で、管を一定の角度に曲げ加工し、配管する。

なお、一般に現地加工が可能な13mmから25mmまでの手動式ベンダーによる曲げ加工は次のとおりである。

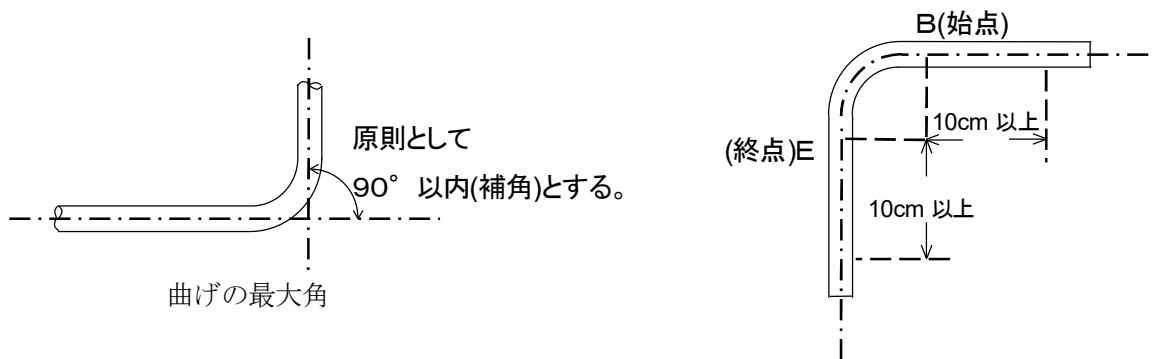
(1) 曲げ配管の留意点

ア 管の曲げ加工は、ベンダーにより行い、加熱による焼曲げ加工等は行ってはならない。

イ 曲げ加工にあたっては、管面に曲げ寸法を示すけがき線を表示してから行う。

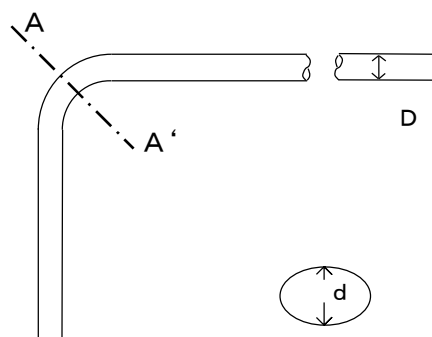
ウ 曲げの最大角は原則として90°（補角）とし、曲げ部分にしわ、ねじれ等がないようにする。

エ 継手ののみ込み寸法等を考慮して、曲がりの始点又は終点からそれぞれ10cm以上の直管部分を確保する。



オ 曲げの曲率半径は、管軸線上において4D以上でなければならない。

カ 曲げ加工部の楕円化率は、次式において算出した数値が、5(%)以下でなければならない。



A-A'断面(曲げ中心部)
楕円化率 (f)

$$f = \frac{D-d}{D} \times 100$$

D = 加工前の管外径

13.5.3 波状ステンレス鋼管の曲げ配管

(1) 管の切断

ア 波状ステンレス鋼管を切断する場合は、継手ののみ込み部分を考慮して直管部分を約10cm以上確保する。

イ 切断によって生じたバリ・カエリ等は確実に取り除く。

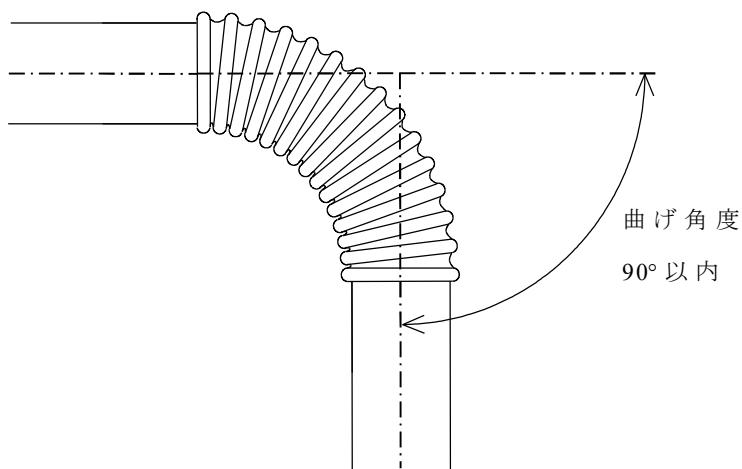
(2) 管の曲げ、寸法合わせ

ア 給水管の埋設深さ調整、立上り部等の曲げ配管は波状部で行うこととし、配管場所の状況に合わせて仮曲げを行う。

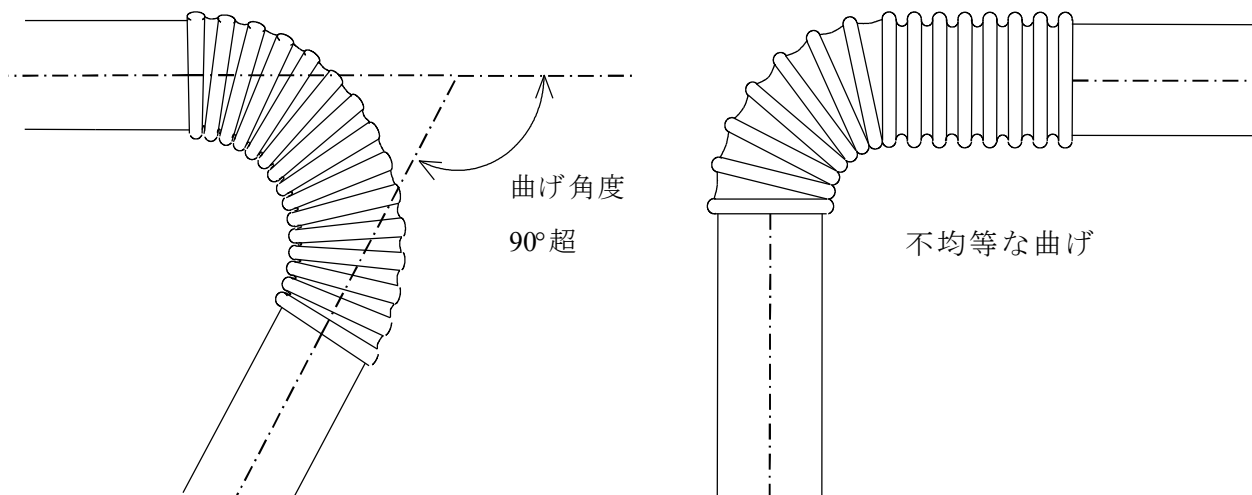
イ 波状部は、滑らかなカーブで各山が均等になるように曲げる。

ウ 曲げ角度は、90度以内とし、過度な繰返し曲げは行わない。

エ 管端直近の波状部や口径の大きな波状部などは、専用の曲げ工具を使用する。



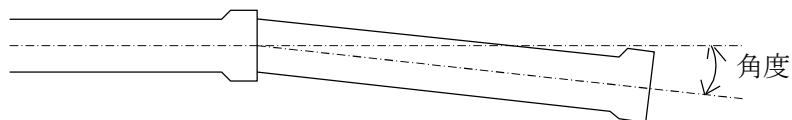
【 良い例 】



【 悪い例 】

13.5.4 G X形ダクタイル鋳鉄管の曲げ配管

G X形ダクタイル鋳鉄管接続の際に、施工上やむを得ず接続部で曲げ配管となる場合があるが、曲げ角度が過大となると、離脱や、漏水の原因となるので、次に示す角度の範囲内で施工する。



G X形ダクタイル鋳鉄管の許容曲げ角度

口 径 (mm)	角 度
7 5	4° 以内
1 0 0	4° //
1 5 0	4° //
2 0 0	4° //
2 5 0	4° //
3 0 0	3° //
3 5 0	3° //

14 仕切弁設置の取扱い

仕切弁は、水道使用中止及び給水装置の修理を行う際に止水するため、給水管の途中又はメータに連結して設けるもので、給水装置の維持管理上重要な役割をもっている。

14.1 設置位置

(1) 配水小管から分岐する場合

道路との境に近接した屋外宅地内に口径50mm以下は、第1止水栓として青銅製ボール止水栓（以下「仕切弁A」という。）、口径75mm以上は、耐震型ソフトシール仕切弁を設置する。

(2) 既設給水管から分岐する場合

その分岐点に近接した屋外宅地内に設置する。

14.2 設置位置の特例

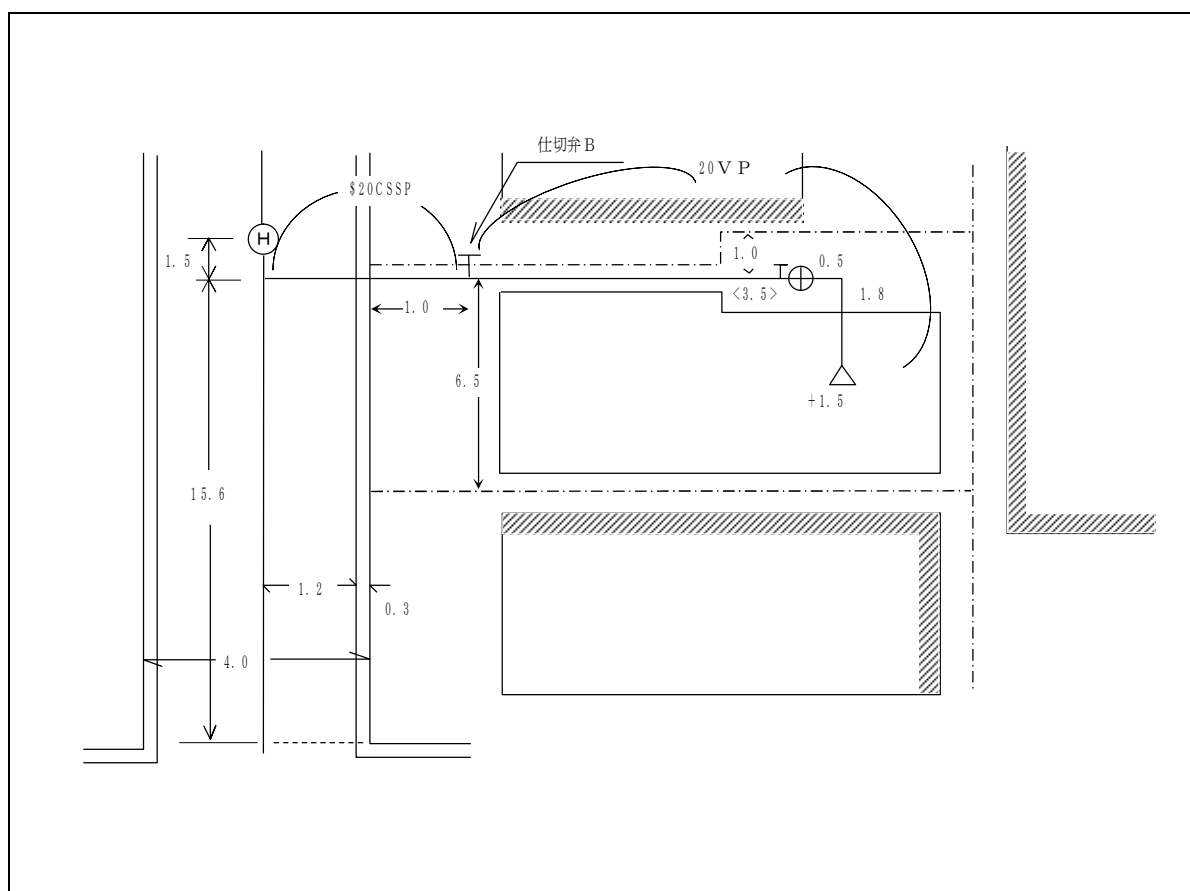
(1) 配水小管から分岐する場合

ア 単独給水管でメータの設置位置が公私境界線から10m以上離れる場合

(ア) 口径50mm以下

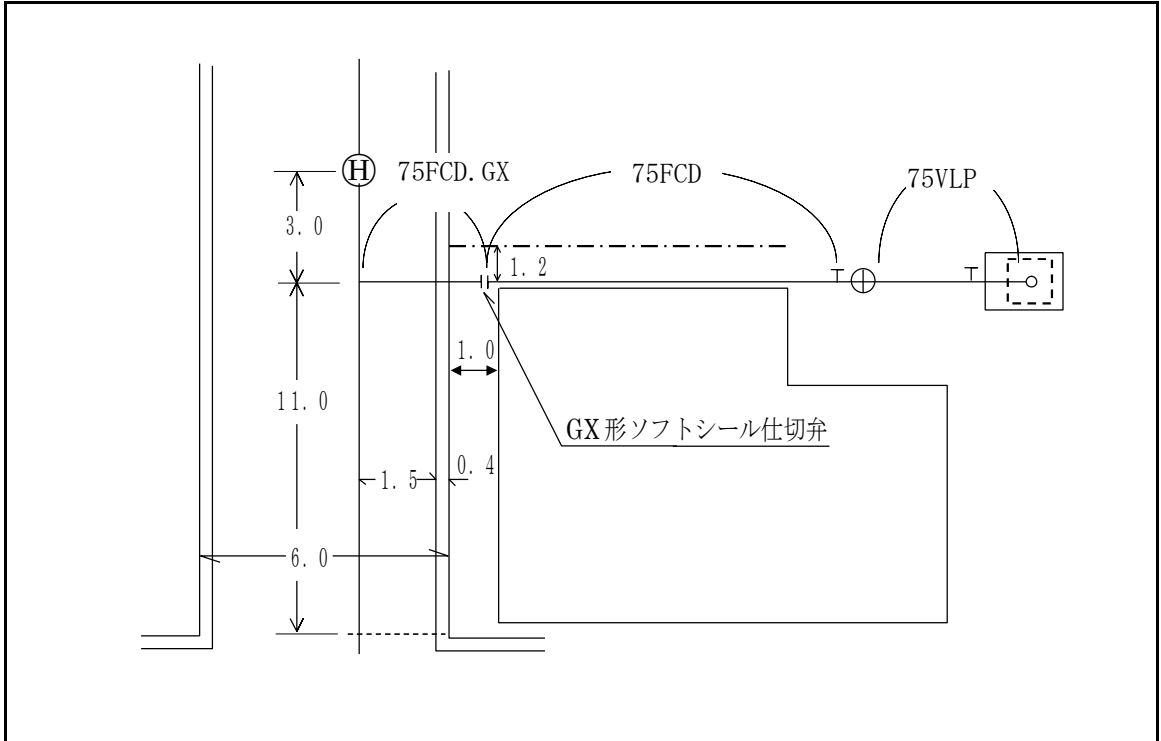
第1止水栓としてステンレス製ボール止水栓（以下「仕切弁B」という。）を道路との境に近接した屋外宅地内に設置し、更にメータの上流側に原則として仕切弁Aを設置する。

ただし、将来支分が予想される場合、又は修繕工事の施行が困難な場所に配管する場合は、その距離が10m未満であっても同様の扱いとする。



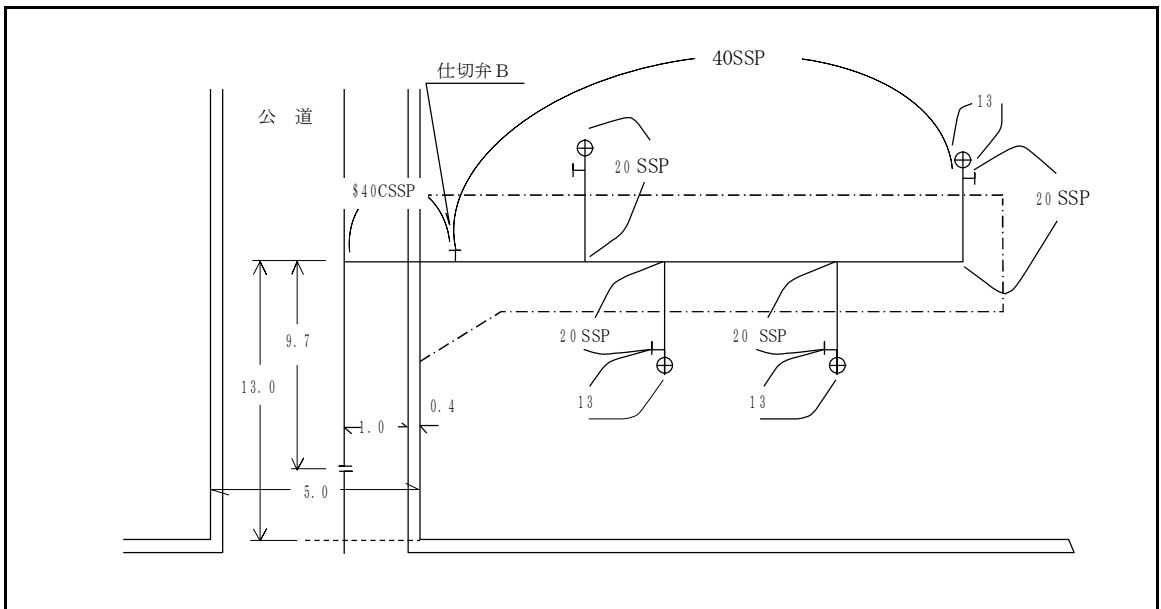
(イ) 口径75mm以上

道路との境に近接した屋外宅地内に、耐震型ソフトシール仕切弁を設置し、さらにメータの上流側に原則として別の仕切弁を設置する。



イ 連合給水管の場合

連合給水管の第1止水栓として、仕切弁B（口径75mm以上の場合には、耐震型ソフトシール仕切弁）を道路との境に近接した屋外宅地内に設置し、更にメータの上流側に原則として仕切弁Aを設置する。

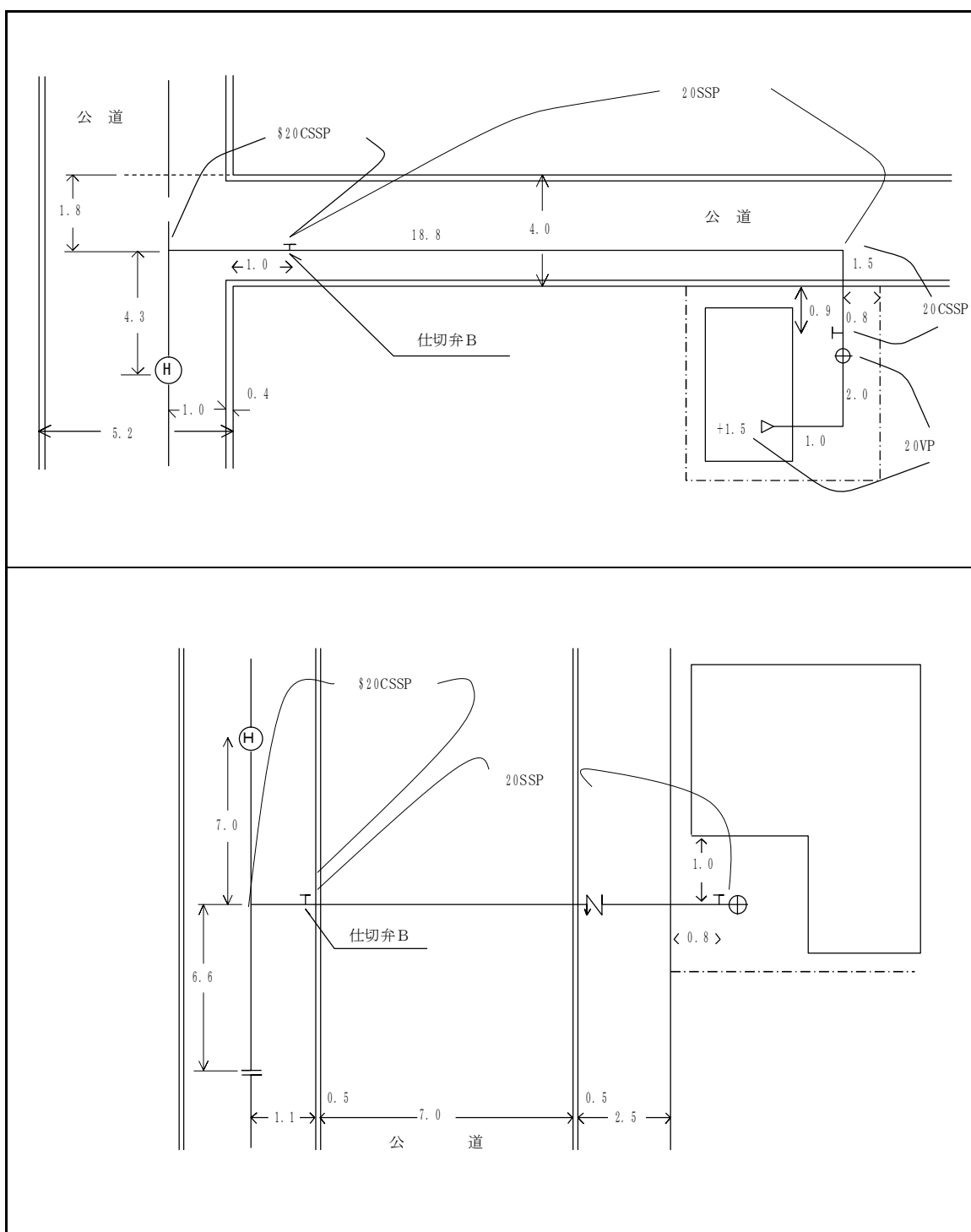


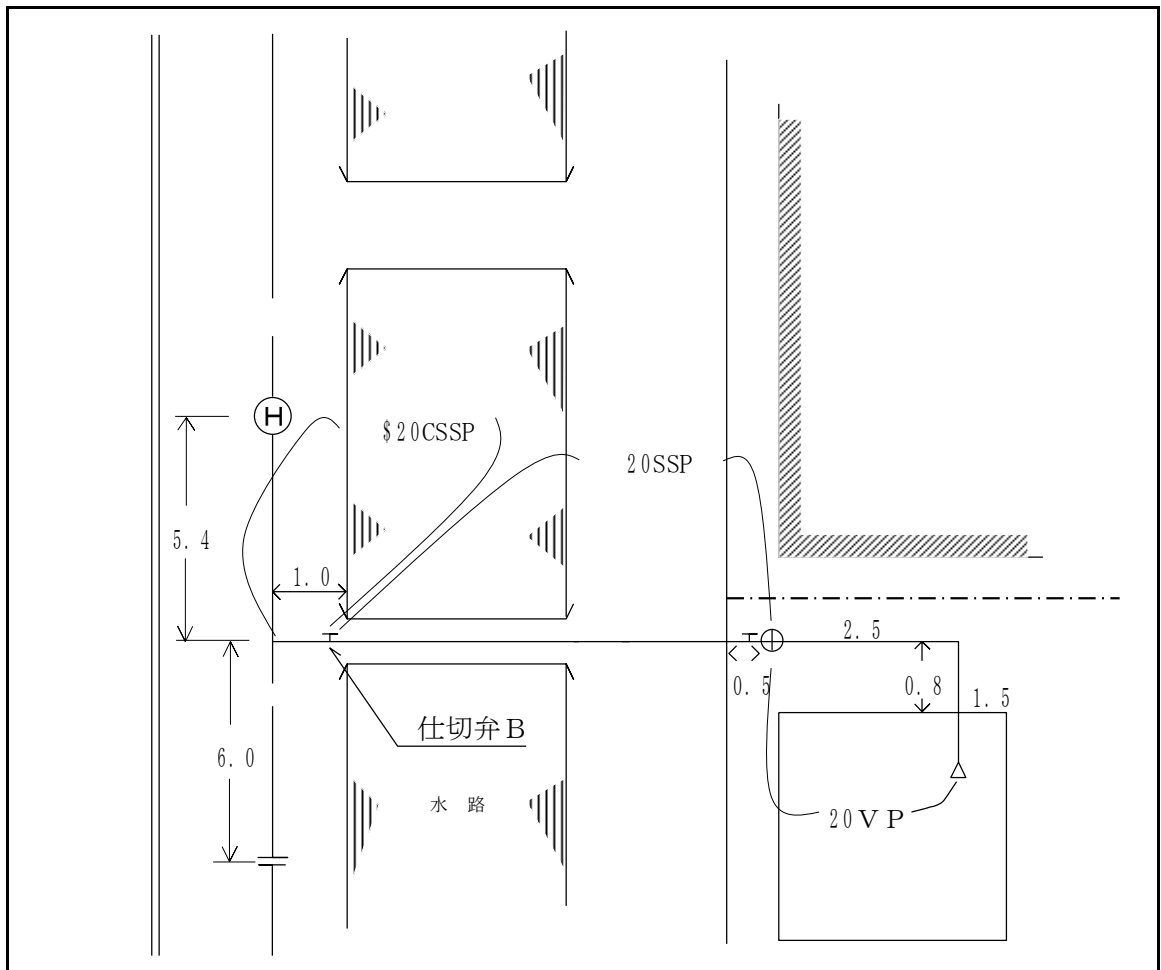
ウ その他の場合

道路との境に近接した屋外宅地内に仕切弁の設置ができない場合や、公道の縦方向10m以上にわたって給水管を布設する場合又は水路、歩車道等を横断し給水管を布設する場合は、道路部に仕切弁B（口径75mm以上の場合には、耐震型ソフトシール仕切弁）の設置を原則とする。

この場合、さらにメータ上流側に仕切弁A（口径75mm以上の場合には、耐震型ソフトシール仕切弁）を設置する。

なお、道路部に仕切弁B（口径75mm以上の場合には、耐震型ソフトシール仕切弁）を設置する際は、事前に道路管理者と協議し、指示に従うこと。

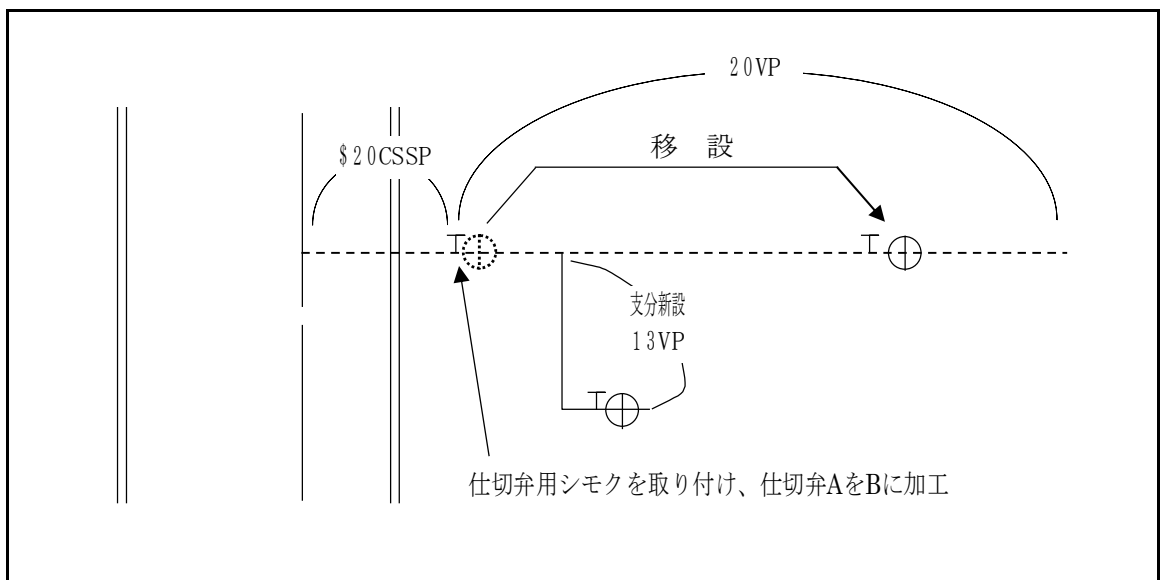




(2) 給水管から分岐する場合

支分工事等の理由により、仕切弁AをB形として利用する場合は、仕切弁Aに仕切弁用シモクを取り付けB形に加工する。

なお、仕切弁Aの加工方法については、「14.3.1(4)仕切弁Aの加工」を参照のこと。



仕切弁（都仕様）

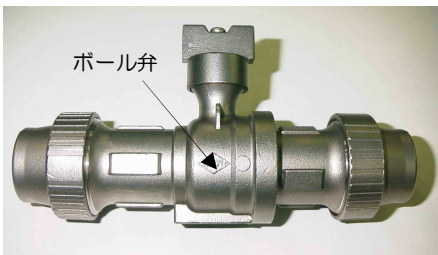
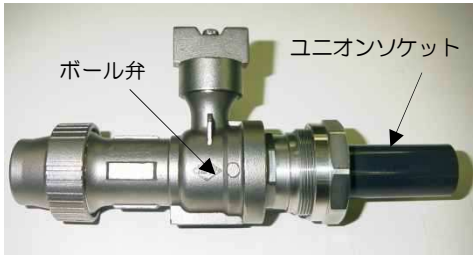
（１）仕切弁A形（青銅製ボール止水栓）

東京都規格と同様で、SSP用（ステンレス鋼管用）とVP用（ビニル管用、鋼管用）がある。また、メータ接続部の形状・使用メータのねじ規格も東京都規格と同様である。一方、旧都規格と異なる点は、ハンドル形状、ハンドル色及び伸縮ストッパーの設置（適正な伸縮量を確保するために取り付ける）である。

A形（青銅製ボール止水栓）の形状		備考
SSP用	 ソケット形 伸縮ストッパー	○適用口径（mm） 13、20×13、20、25、30、40、50 ※20×13mm用は、分岐・配管口径が20mmでその先に呼び径13mmのメータを設置する時に使用する。ただしSSP用に限られる。 ○ハンドル形状・ハンドル色 13～25mm（蝶形） 都ねじ：白色 上水ねじ：黄色 30～40mm（丸形） 都ねじ：白色 上水ねじ：山吹色 50mm（丸形） 白色
	 フランジ形	
VP用	 ソケット形 伸縮ストッパー	
	 フランジ形	

（２）仕切弁B形（ステンレス製ボール止水栓）

東京都規格と同様で、SSP用とVP（又はHIVP）用があり、VP（又はHIVP）用はユニオンソケットが一体構造となっている。

B形（ステンレス製ボール止水栓）の形状	
 ボール弁 SSP用	 ボール弁 ユニオンソケット VP（又はHIVP）用
備考	○適用口径（mm） 20、25、30、40、50

<注意> 仕切弁は流量調整等の給水制御を目的として使用すると止水能力が低下するおそれがあるので、止水以外の使用を避けること

仕切弁（旧都規格）

鉛の浸出基準の強化に伴い仕切弁の規格の改正を行った。新規格品の確認方法は新基準適合シールまたは、不滅インキによる (合) マークによる。

(1) 仕切弁A形

A形はメータに直接連結して設けるもので、接続する給水管の種類に応じて、SSP用（ステンレス鋼管用）とVP用（ビニル管、鋼管等）がある。



メータ接続部の形状は、13～40mmがソケット形、50mmがフランジ形になっており、ソケット形には、使用メータのねじ規格にあわせ、都形（区部及び多摩地区の一部用）と上水形（多摩地区用）がある。

なお、上水形はメータソケットのナット部に「上水」と表示している。

A形の形状		備考
SSP用	 ソケット形	○適用口径（mm） 13、20×13、20、25、30、 40、50 ※20×13mm用は、分岐・配管口径が20mmでその先に呼び径13mmのメータを設置する時に使用する。ただしSSP用に限られる。
	 フランジ型	
VP用	 ソケット型	
	 フランジ型	

(2) 仕切弁B形

B形は、管の中途に設けるもので、一方がステンレス鋼管接続用で、他方がA形と同様に接続管種に応じて、SSP用又はVP用がある。

B形の形状	
SSP用	
VP用	
備考	○適用口径（mm） 20、25、30、40、50

14.3 仕切弁の取付け

仕切弁は、接続する管の種類、設置位置等によって取り付け方法が異なっており、施工に当たっては十分注意することが必要である。

14.3.1 仕切弁「A」（都仕様・旧都規格）の取付け

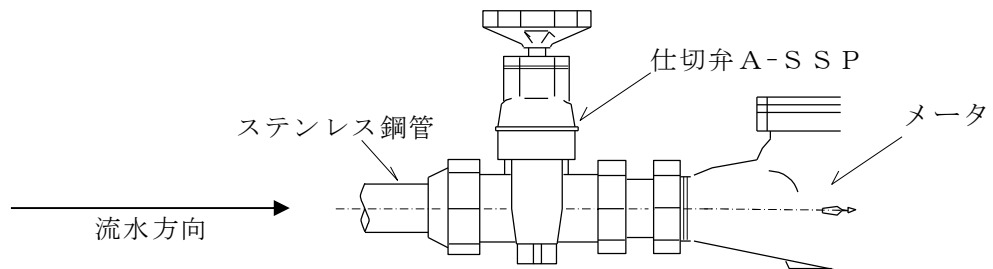
(1) ステンレス鋼管に接続する場合

ア 仕切弁A—SSP用を使用する。

イ 仕切弁に接続する管の端に溝を付け部品を差し込む。

なお、この場合の差し込み手順及び接続要領は、「19.1(1) 伸縮可とう式継手による接合」を参照。

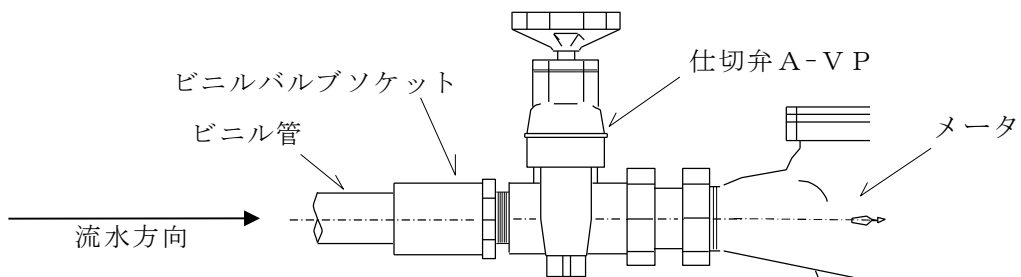
ウ 仕切弁の管挿入部には、ストップが付いているので、これに当たるまで管を差し込む。



(2) ビニル管に接続する場合

ア 仕切弁A—VP用を使用する。

イ 仕切弁接続口（上流側）にビニルバルブソケット（ねじ部が砲金のもの）を取り付ける。

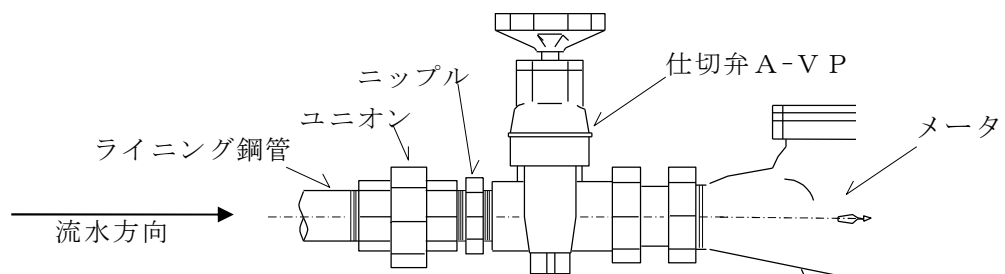


(3) ライニング鋼管に接続する場合

ア 仕切弁A—VP用を使用する。

イ 仕切弁接続口（上流側）に、ニップル及び鋼管用ユニオンを取り付ける。

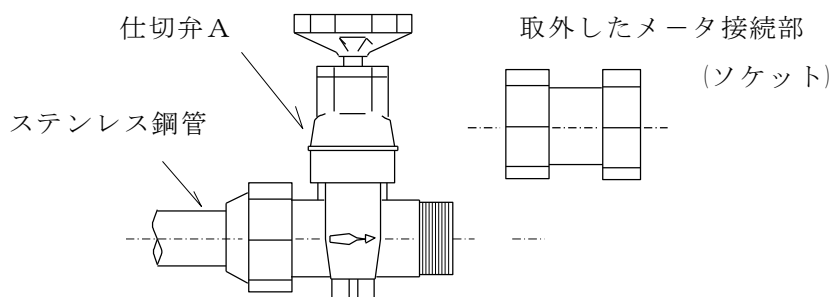
ウ ライニング鋼管の管端をねじ立てし、ユニオンに接合する。



(4) 仕切弁Aの加工

メータ位置変更等に伴って、既存メータの位置を移動するときは、次により既設仕切弁Aを、そのまま仕切弁B形に加工し使用することができる。

ア 口径13～40mmの場合は、下図のように仕切弁A下流側の袋ナット（メータ連結用）を外し、仕切弁用シモクを取り付ける。



(ナットを取外した状態：都規格)

イ 呼び径50mmの場合は、フランジ部に仕切弁用シモクを取り付ける。

ウ 接続する給水管の種類に応じ、継手部へさらに次の継手を取り付ける。

(ア) ステンレス鋼管 …… おねじ付ソケット

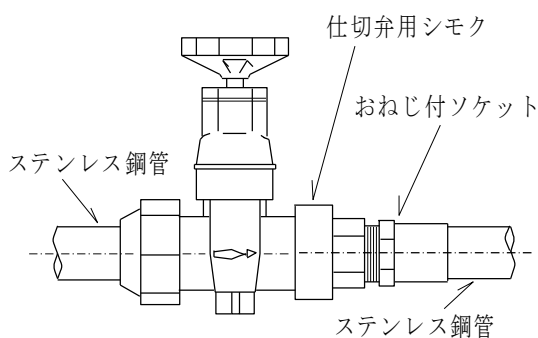
(イ) ビニル管 …… ビニルバルブソケット（ねじ部が砲金のもの）

(ウ) ライニング鋼管 …… ニップル及び鋼管用ユニオン

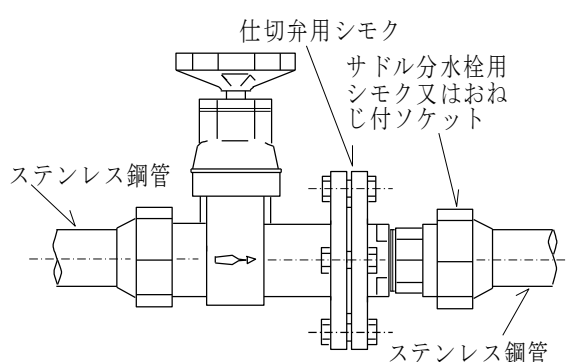
エ 加工が終了したときは、当該箇所をポリエチレンシート、仕切弁きょう等で保護する。

【仕切弁A（旧都規格）の加工図例】

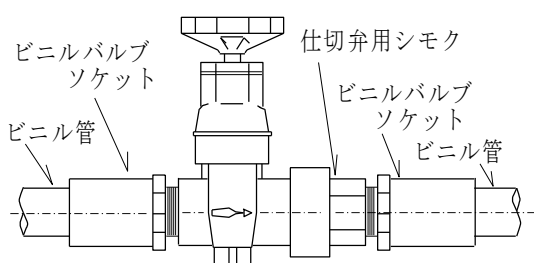
仕切弁A-S S P [φ 13～φ 40]



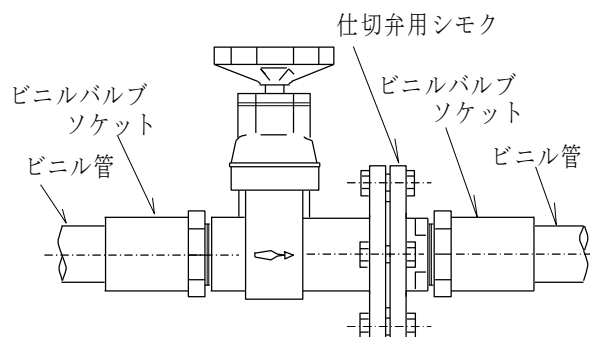
仕切弁A-S S P [φ 50]



仕切弁A-V P [φ 13～φ 40]



仕切弁A-V P [φ 50]

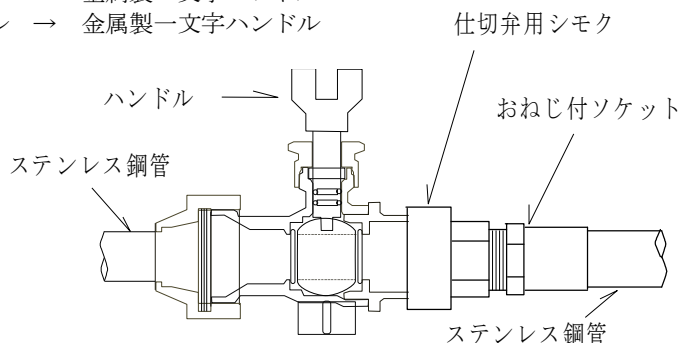


【仕切弁A（都仕様）の加工図例】

※青銅製ボール止水栓の加工を行う場合は、各ハンドルを金属製一文字ハンドルに取り替える。

仕切弁A-S S P（青銅製ボール止水栓）〔φ13～φ40〕

- 13～25 mm：樹脂製蝶形ハンドル → 金属製一文字ハンドル
- 30～50 mm：金属製丸形ハンドル → 金属製一文字ハンドル



(5) 仕切弁A（13～40mm）取付上の注意

区部及び多摩地区で使用しているメータのねじには、都ねじ及び上水ねじ並びにKねじがあるので、仕切弁A（13～40mm）を取り付ける場合は、当該区域で使用しているメータの「ねじ規格」に適合したものであることを確認する。

なお、上水ねじのメータソケットは、ナット部に「上水」と表示している。

区域別のメータのねじ規格は下表のとおりである。

都ねじ	区部、多摩ニュータウン地域、多摩市(平成16年4月以降の新設のみ)
Kねじ	小金井市、立川市、青梅市、町田市(30mmを除く。)、八王子市(13mm)
上水ねじ	上記以外の多摩地区市町

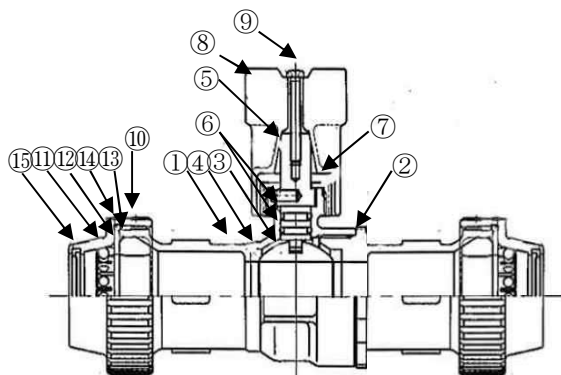
※都ねじとKねじは互換性がある

14.3.2 仕切弁「B」（都仕様・旧都規格）の取付け

都仕様（ステンレス製ボール止水栓）は、一方がステンレス鋼管用で、他方がステンレス鋼管に接続するS S P用とビニル管等、ステンレス鋼管以外の管と接続するV P（又はH I V P）用があり、V P（又はH I V P）用は、ユニオンソケットが一体構造となっている。

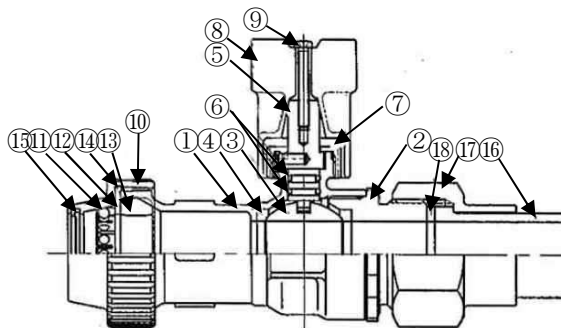
また、旧都規格は、一方がステンレス鋼管用で、他方がステンレス鋼管に接続するS S P用とビニル管等ステンレス鋼管以外の管と接続するV P用がある。

仕切弁B-S S P（都仕様）



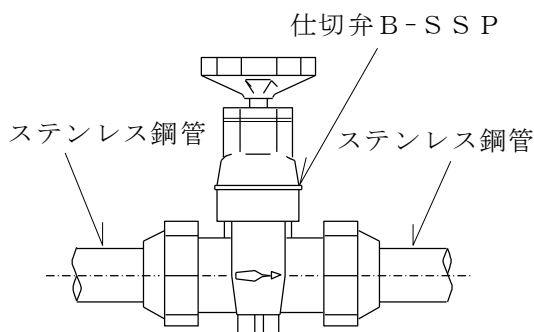
番号	部品名称	番号	部品名称
①	胴	⑨	止めねじ
②	ボール押さえ	⑩	締付けナット
③	ボール	⑪	ロック部材
④	ボールシート	⑫	パッキン押え
⑤	栓棒	⑬	パッキン
⑥	Oリング	⑭	防塵シール
⑦	キャップ	⑮	防塵シール
⑧	ハンドル		

仕切弁B-V P / B-H I V P (都仕様)

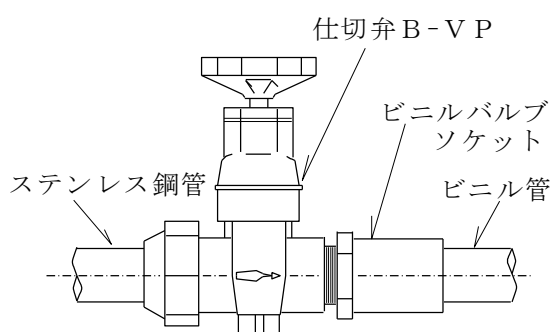


番号	部品名称	番号	部品名称
①	胴	⑩	締付けナット
②	ボール押さえ	⑪	ロック部材
③	ボール	⑫	パッキン押え
④	ボールシート	⑬	パッキン
⑤	栓棒	⑭	防塵シール
⑥	Oリング	⑮	防塵シール
⑦	キャップ	⑯	ユニオンソケット
⑧	ハンドル	⑰	ガイドナット
⑨	止めねじ	⑱	ガスケット

仕切弁B-S S P (旧都規格)



仕切弁B-V P (旧都規格)



14.3.3 G X 形ソフトシール仕切弁の取付け

G X 形ソフトシール仕切弁と給水管との接続は、「19.9.4 G X 形継手管の接合」による。

14.4 仕切弁(制水弁)きょうの設置

仕切弁(制水弁)きょうは、その設置及び仕切弁の口径に適した所定のものを、次により設置する。

(1) 仕切弁(制水弁)きょうの使用区分

ア 仕切弁口径50mm以下の場合

設置箇所	使用する仕切弁きょうの高さ	備考
車道	60cm以上	仕切弁の口径に応じ、 13～25mm用と30～50mm用がある。
歩道	50cm以上	
私道		
宅地	30cm	

イ 仕切弁口径75mm以上の場合

仕切弁口径	制水弁きょうの形状等		
	頭部の形状	材質	備考
75～200mm	円形	ダクタイル鋳鉄	給水管用を使用
250～350mm			配水管用と共用

(2) 仕切弁（制水弁）きょうの設置

次の事項に注意して仕切弁（制水弁）きょうを設置する。

ア 仕切弁口径50mm以下の場合、開閉操作に支障のないよう仕切弁きょうを正しい位置に設置するため、給水管及び仕切弁部に図-1の措置を施すことが望ましい。

また、仕切弁きょうの下部に受板を設置する。

イ 仕切弁口径75mm以上の場合、配水管工事標準図（標準図番号 No. 1～7）により、制水弁きょうを設置する。

(3) 仕切弁きょうへの標示

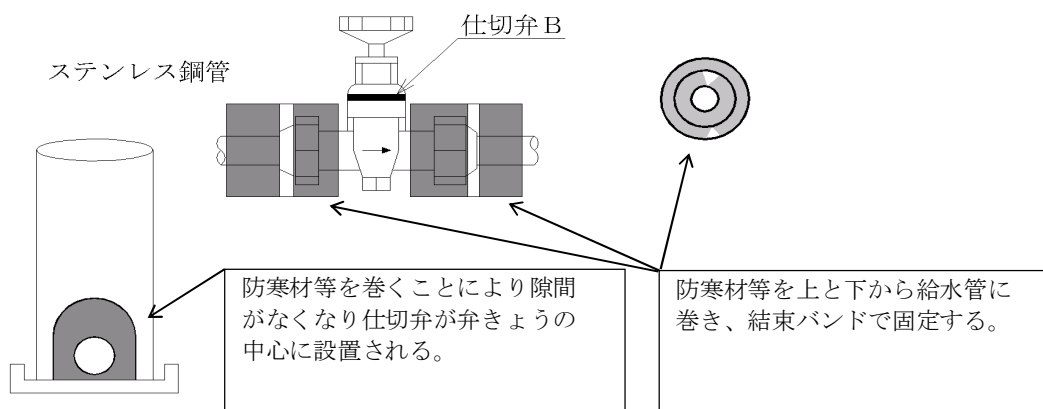
ア 都仕様の仕切弁B形（ステンレス製ボール止水栓）を設置した場合、仕切弁きょうの蓋裏又は胴の内側に都から支給される「ボール止水栓」の標示シールを目視にて容易に確認できる箇所に貼り付ける。

なお、都仕様の仕切弁A形を仕切弁B形に加工し使用する場合も同様とする。

イ 道路内に新設又は設置されている仕切弁口径75mm以上の制水弁きょうについては、「21.3 給水弁標示板の取付」により作成し、設置する。

また、宅地内に設置する仕切弁口径250～350mmの制水弁きょうについても、配水管用と同一のものを使用するので、同様に給水弁標示板の設置が望ましい。

図-1 仕切弁きょうの設置における措置例



15 メータ設置の取扱い

水道メータは、水道料金の徴収に必要な使用水量を計量するために設置するものであり、水道使用者の負担する料金額を決定するための基本となるものである。

15.1 メータ設置位置等

メータは、以下に定める基準に基づき設置する。

- (1) 原則として建築物の外であって当該建築物の敷地内
- (2) 原則として給水装置の配水管又は他の給水管からの分岐部分に最も近い位置
- (3) 点検及び引換作業を容易に行うことができる場所
- (4) 衛生的で損傷のおそれがない場所
- (5) 水平に設けることができる場所

15.2 メータの設置基準

水道料金は、給水管の呼び径に応じて格差を設けるという口径別料金制度を採用している。

口径別料金制度は、水道使用者に供給し得る最大供給量値に対応した料金単価を設定し、これにより料金負担の公平化を図ろうとするものである。

この料金制度の主旨を活かすためには、次の点を確立する必要がある。

「1 使用者 1 給水契約の原則」
「1 給水契約 1 計量の原則」

15.2.1 給水装置メータ設置基準

(1) 原則

メータは、1 建築物に 1 個設置する。

なお、次のものは、「1 建築物」とみなす。

※ 増圧給水設備以下の給水装置のメータ設置基準は、「15.2.2 増圧給水設備以下の給水装置及び受水タンク以下装置のメータ設置基準」による。

<p>ア 同一敷地内(注1)で、同一目的(注2)に使用される建築物、又は施設〔学校、病院、工場等〕</p>	
<p>イ 同一使用者(注3)が同一敷地内に設置する2以上の建物、又は施設〔倉庫、車庫、駐車場等〕</p>	

(2) 例 外

次のような場合は、1建築物について2個以上のメータを設置することができる。

<p>ア 同一使用者が、水道を公衆浴場用(営業主の家事の用を含む。)とその他の用に使用するもの。 この場合、給水条例施行規程第22条の4の規定により、それぞれの使用水量を計量できる装置でなければならない。</p>	
<p>イ 1建築物が、機能的に独立した事業用と住宅専用に分割されているもので、各々の使用者が異なるもの。 この場合、事業用部分と住宅専用部分にそれぞれメータを1個設置することができる。</p>	
<p>ウ 1建築物内が、機能的に独立した2戸以上の住宅又は店舗、事務所等に分割されているもので各戸の使用者が異なるもの。 この場合、各戸にそれぞれメータを1個設置することができる(注4)。</p>	
<p>エ 建物又は装置の構造上、一括計量するメータの設置が不適當(水質保全上)、あるいは困難(技術上、経費上)と認めたもの(注5)。 この場合、取扱事業所長が必要と認める最少個数のメータを設置することができる。 なお、この場合の水道料金は給水条例第23条の5の規定による料金を適用する。(注6)</p>	
<p>オ 同一敷地内において、水道を従量料金2分の1減額適用のもの(公衆用水飲栓及び公衆便所等)と、その他用に使用するもの。 この場合、2分の1減額適用のものと、その他用の部分にメータを各1個設置することができる。</p>	

(注1) 同一敷地内

同一敷地内とは、特定の1使用者が占有する区画で、他占有者の敷地に接する敷地内のものをいう。ただし、当該敷地内に不特定多数の人が常時自由に通り抜けられる道路等がある場合は、同一敷地内とはみなさない。

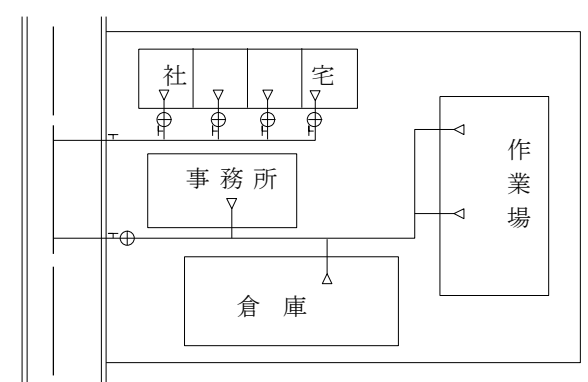
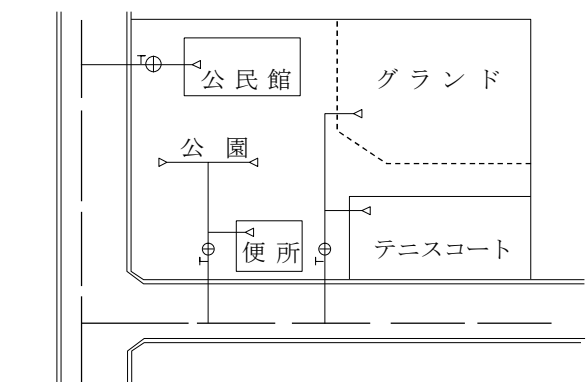
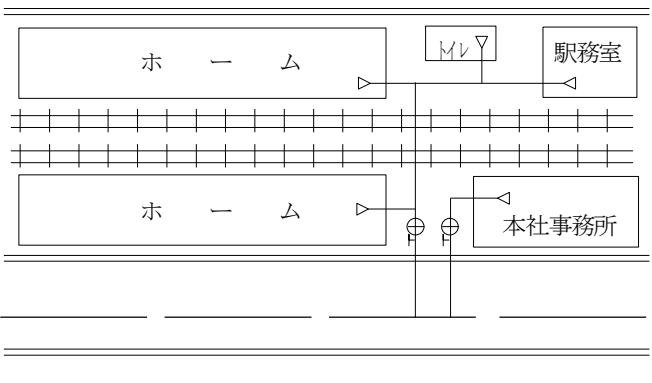
(注2) ア 同一目的

同一目的とは、水道の使用目的が同一のものをいう。

「同一法人内における事務所と工場」のように、個々の使用実態は異なるが、いずれも同一法人の事業目的を遂行するためのものである場合などは、使用目的が同一のもののみなす。

イ 次のものは同一目的とはみなさない。

「店舗と店主の住宅」、「工場と社宅(寮)」など、事業用水と生活用水のように、使用目的が明確に区分されているもの。(例1～3)

<p>[例1：工場と社宅]</p> <p>社宅では、事業用水としてではなく、生活用水として使用されるため、使用目的が異なる。</p>	
<p>[例2：公園施設と公民館]</p> <p>公民館も公園施設も公共の施設であるが、公民館は公園の維持管理の目的に使用されるわけではないので、使用目的が異なる。</p>	
<p>[例3：駅と本社事務所]</p> <p>駅と本社事務所の建物が分離している場合、駅は乗客の乗降に使用され、本社事務所はその駅の付帯設備でなく、総合的な事務を行う目的で使用されているので、使用目的が異なる。</p>	

(注3)ア 同一使用者

同一使用者とは、使用者(給水契約者)名義が同一のものをいう。

なお、「法人名」と「その法人の工場名」等、同一法人で組織名のみ異なるものも同一名義とみなす。

イ 次のものは、同一使用者とはみなさない。

【実使用者が異なるもの】

マンション、貸家(室)等において、各戸(室)の使用者名義がいずれも家主、又は管理人等になっているが、実際の使用者は異なっているもの。

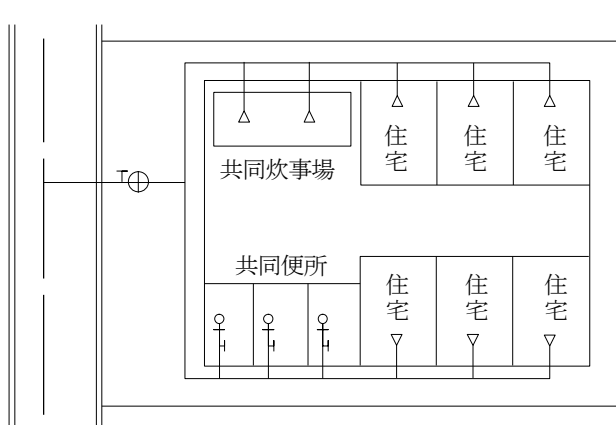
なお、入居者が未定のため、暫定的に家主又は管理人等の名義としているものについても、実使用者が異なるものとみなす。

【料金負担者が異なるもの】

国における各省、都における各局、区における各部等行政目的がそれぞれ異なるため支払会計が異なるもの、並びに大学における各学部ごとに独立採算制をとっているため支払会計が異なるもの。その他、これに準じるもの。

(注4)各戸にメータ設置ができないもの

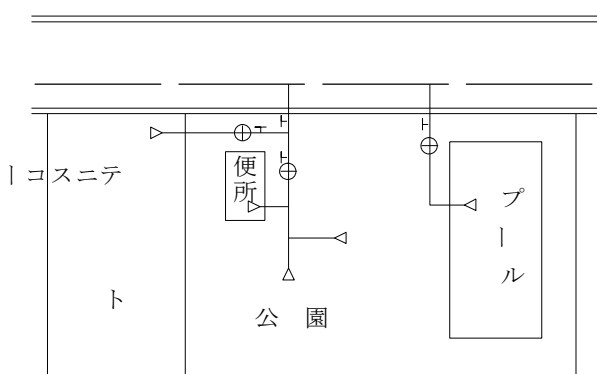
建築物内が数戸に分割されているものであっても、炊事場、便所等、生活上不可欠な部分を共用する場合は、各戸が機能的に独立しているとはみなさない。



(注5)一括計量するメータの設置が不適當、あるいは困難と認められるもの(例1から3)

〔例1〕

給水管の延長が極端に長くなり、停滞水が発生するおそれがあるなど、装置の構造上、水質面に悪影響を及ぼすと認められるもの。

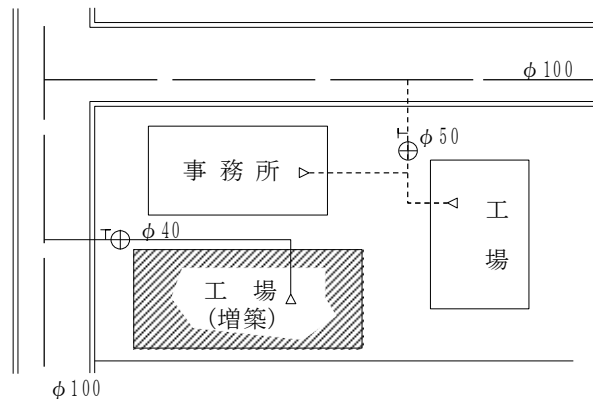


※ 季節により使用水量に極端な変化があり、停滞水が発生するおそれがある場合

(注5の続き)

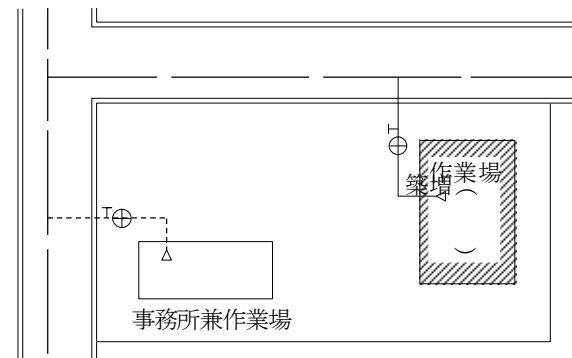
〔例2〕

配水小管の口径と所要水量との関係から、単一の装置を設置することが技術上困難と認められるもの。



〔例3〕

建物の構造上又は経費上単一の装置を設置することが困難と認められるもの。



(注6)同一敷地内に2個以上のメータを設置し、給水条例第23条の5に規定する料金の適用を受け
る場合の設計審査申込書・設計図への記入事項

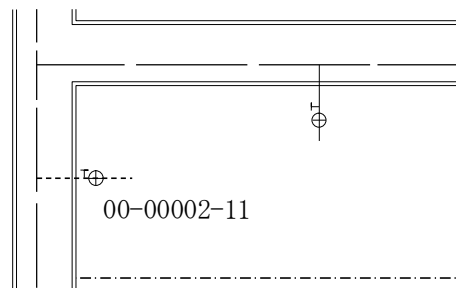
設計審査申込書：「水量総計扱い（他 ○件）」の字句、水量総計扱いとなる他のお客さま番号

設計 図：当該敷地内の既設給水装置及びお客さま番号

【設計審査申込書の記入例】

水量総計扱い（他1件） 00-000002-11

【設計図の記入例】



15.2.2 増圧給水設備以下の給水装置及び受水タンク以下装置のメータ設置基準

給水装置メータ設置基準では、メータは1建築物に1個設置するとしている。

しかし、この取扱いでは、公営住宅、マンション等の高層住宅に居住し、水を使用する者と、直圧方式により給水を受ける者との間に料金算定上格差が生じる結果となるので、一定の要件に適合する場合は、増圧給水設備以下の給水装置及び受水タンク以下装置に複数のメータを設置することができる。

ただし、メータを設置する場合は、「(2)住宅店舗併用建築物」の「〈非住宅部分〉ア」に該当する場合を除き、原則として総括メータ方式(注1)にすること。

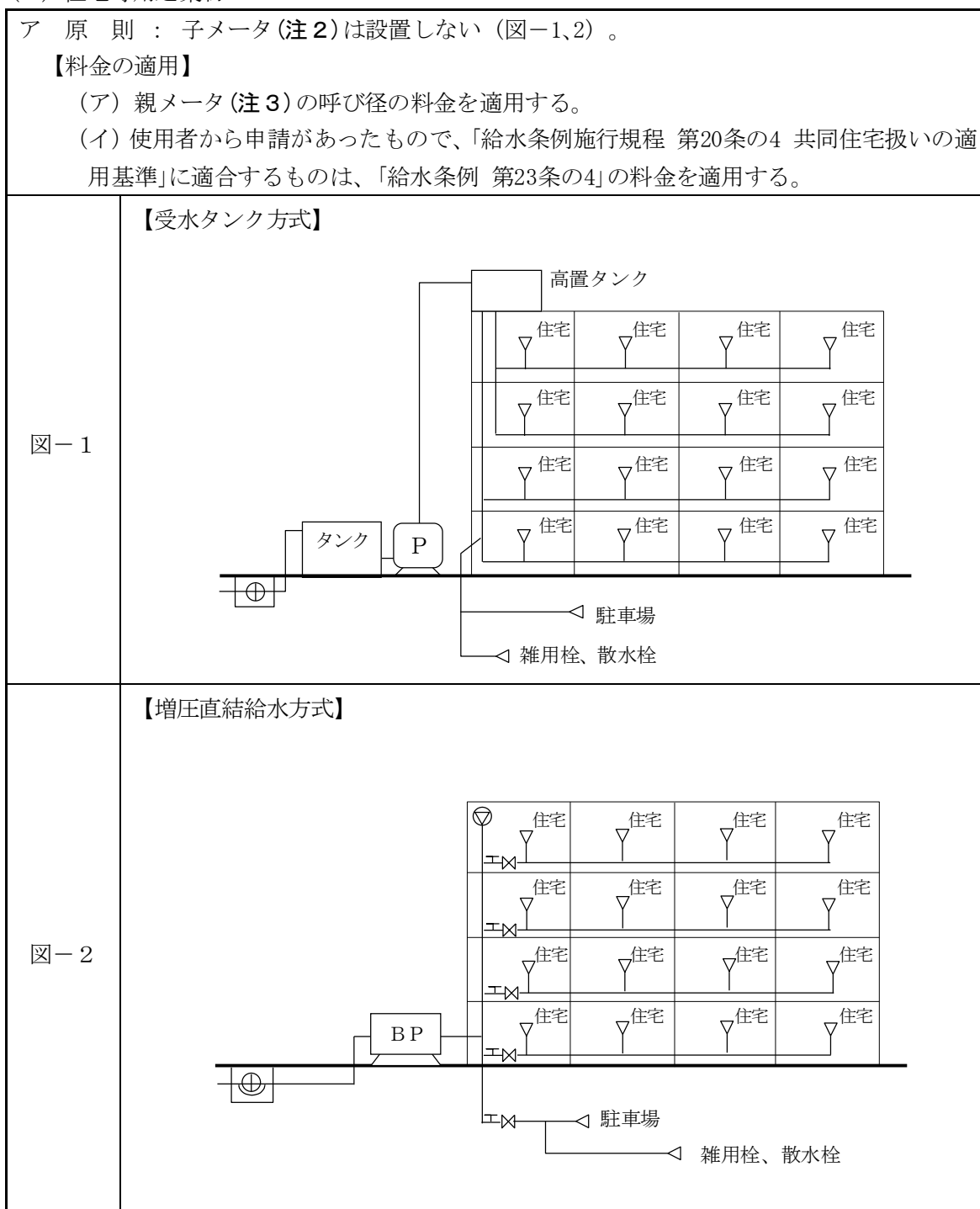
(1) 住宅専用建築物

ア 原則：子メータ(注2)は設置しない(図-1、2)。

【料金の適用】

(ア) 親メータ(注3)の呼び径の料金を適用する。

(イ) 使用者から申請があったもので、「給水条例施行規程 第20条の4 共同住宅扱いの適用基準」に適合するものは、「給水条例 第23条の4」の料金を適用する。



イ 例 外 : 各戸及び共用部分に子メータをそれぞれ1個設置することができる(図-3,4)。

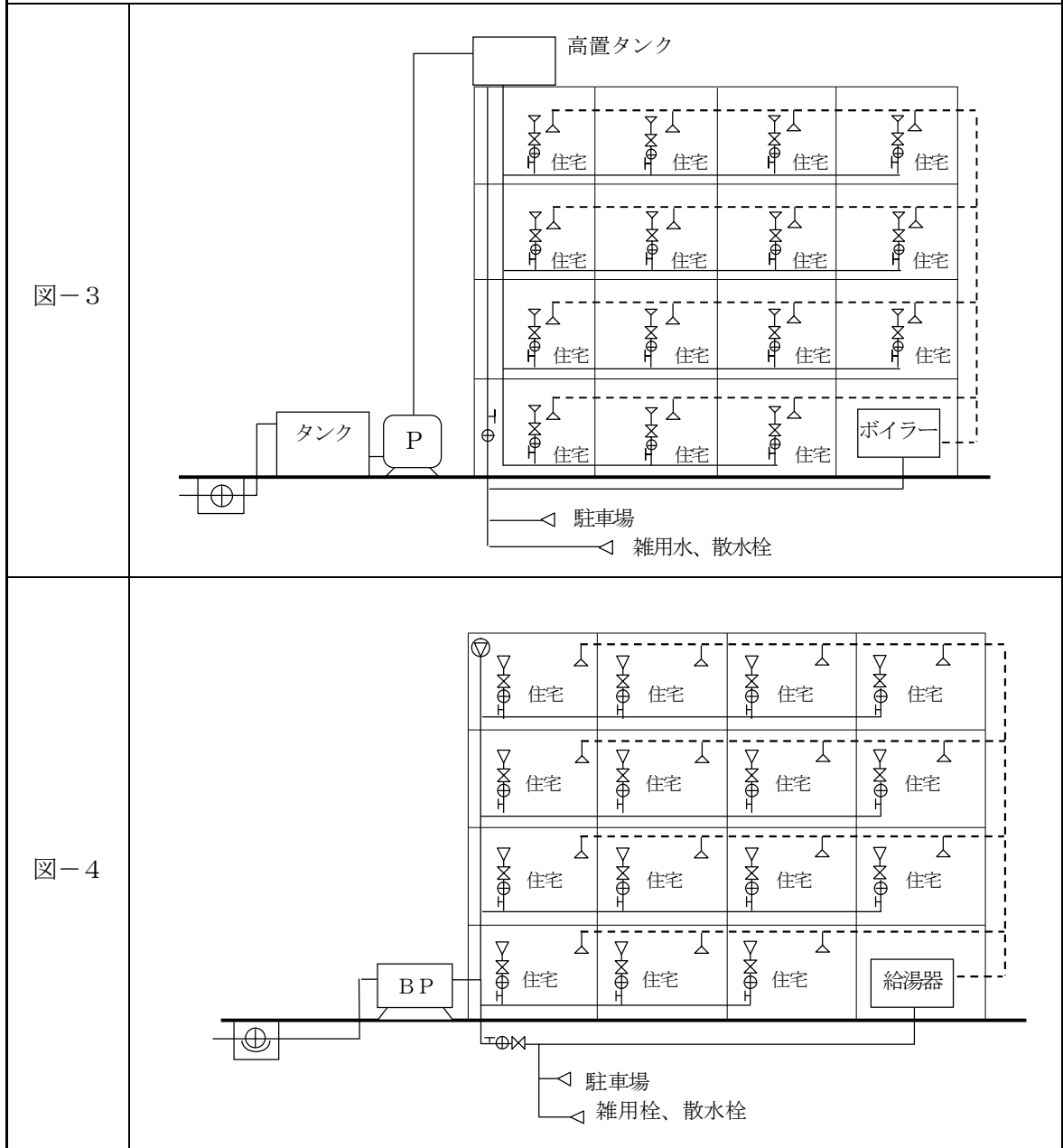
【条 件】

- (ア) 使用者等から申請があったもので各戸の使用者が異なること。
- (イ) 各戸及び共用部分の使用水量を区分して計量できる装置であること。
- (ウ) 各戸が住宅として機能的に独立していること。
- (エ) 住宅部分の水道はもっぱら家事の用に使用すること。

なお、共同の浴場、炊事場等を有しているものは、メータ設置の対象とならない。

【共用部分の範囲】

散水栓、給湯設備、冷暖房設備、駐車場等については、これらの使用水量を一括して計量するメータを1個設置する。



(2) 住宅店舗併用建築物

増圧給水設備以下の給水装置又は受水タンク以下装置が住宅部分と非住宅部分とに区分され、各部分の水道使用者が異なるもので、都が提示するメータ設置条件を承諾するものについては、次によりメータを設置する。

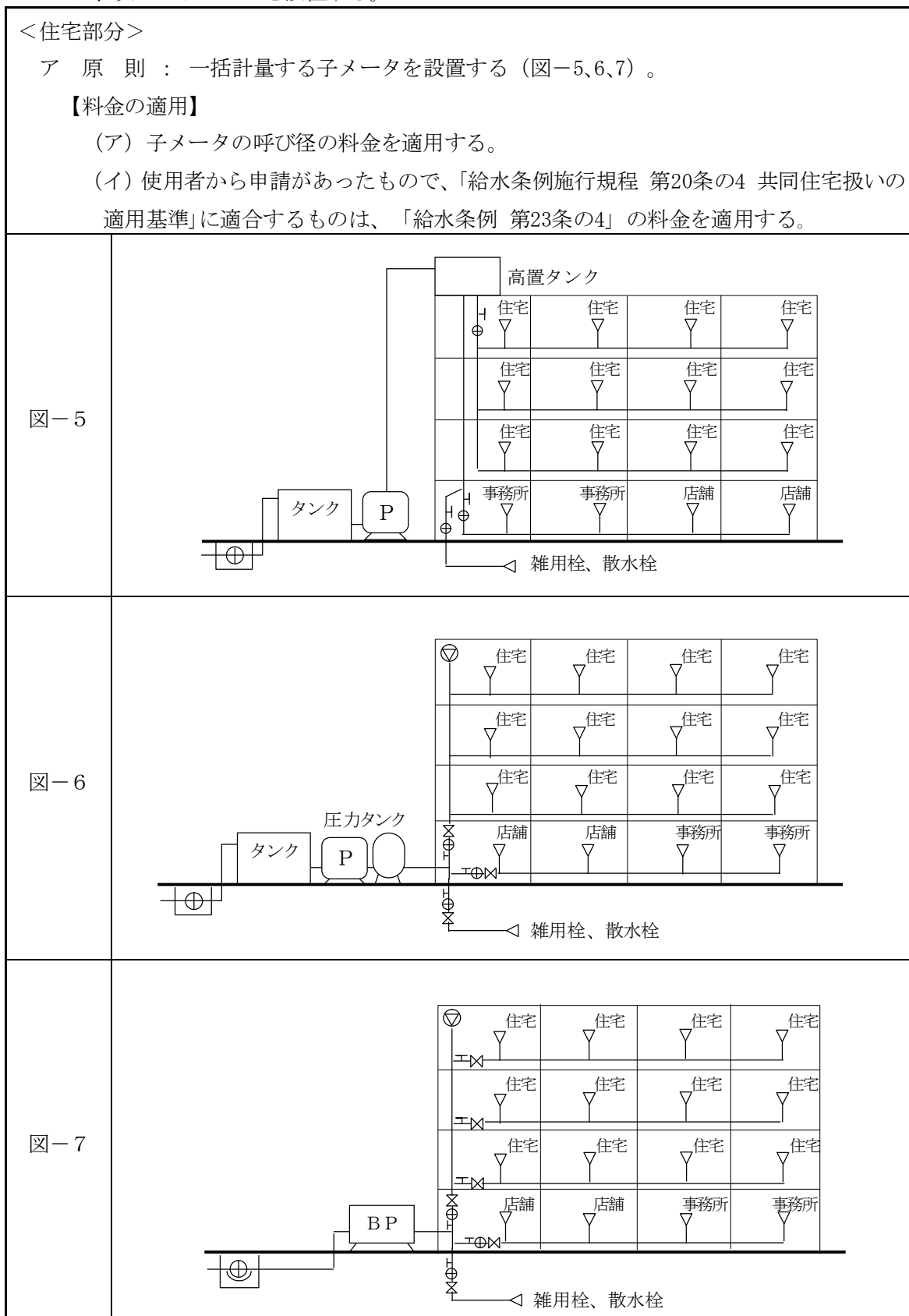
<住宅部分>

ア 原則：一括計量する子メータを設置する（図-5、6、7）。

【料金の適用】

(ア) 子メータの呼び径の料金を適用する。

(イ) 使用者から申請があったもので、「給水条例施行規程 第20条の4 共同住宅扱いの適用基準」に適合するものは、「給水条例 第23条の4」の料金を適用する。



イ 例 外：各戸及び共用部分に子メータをそれぞれ1個設置することができる（図-8、9、10）。

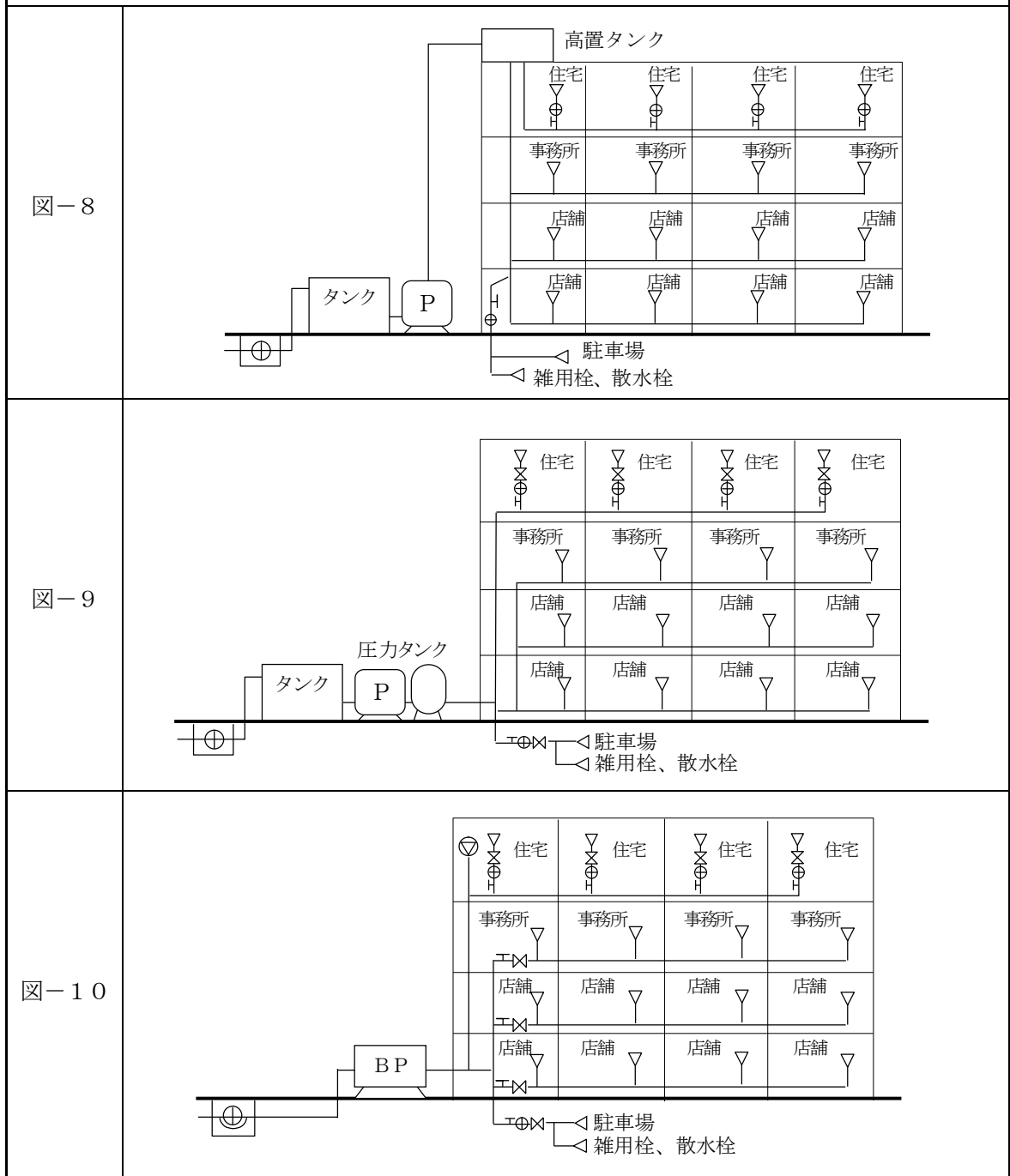
【条 件】

- (ア) 使用者等から申請があったもので各戸の利用者が異なること。
- (イ) 各戸及び共用部分の使用水量を区分して計量できる装置であること。
- (ウ) 各戸が住宅として機能的に独立していること。
- (エ) 住宅部分の水道はもっぱら家事の用に使用すること。

なお、共同の浴場、炊事場等を有しているものは、各戸メータ設置の対象とならない。

【共用部分の範囲】

散水栓、給湯設備、冷暖房設備、駐車場等については、これらの使用水量を一括して計量するメータを1個設置する。



<非住宅部分>

ア 「当該建築物における非住宅部分の床面積比が50%以上、かつ非住宅部分の装置の集約水管の口径(注4)が親メータの呼び径より大きいもの」については、子メータを設置しない(図-8,9,10)。

【料金の適用】

親メータと子メータの差引水量により親メータの呼び径の料金を適用する。

イ ア以外の住宅店舗併用建築物

【原則】：一括計量するメータを設置する(注5、図-5,6,7)。

【例外】：取扱事業所長が必要と認める最少個数の子メータを設置することができる。
(条件)

「取扱事業所長が装置の構造上、一括計量する子メータの設置が不適当あるいは困難と認めたもの」であり、「給水条例 第23条の5 二以上の量水器により使用水量を計量するものの料金」を適用することを条件とする。

<住宅部分及び非住宅部分の共用部分>

一括計量する子メータを設置する(図-5,6,7及び図-11,12)。

【共用部分の範囲】

散水栓、給湯設備、冷暖房設備、駐車場等については、これらの使用水量を一括計量するメータを1個設置する。

図-11

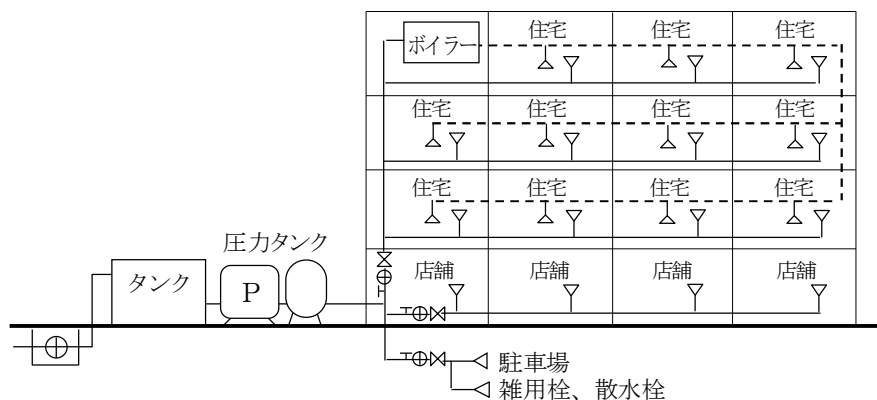
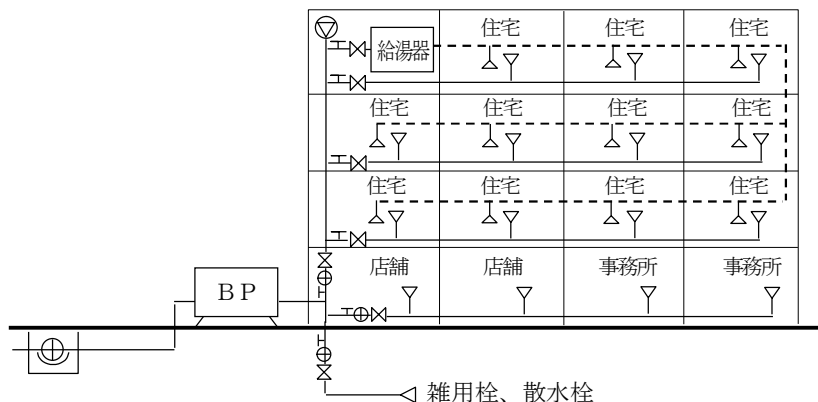


図-12



(3) 公衆浴場

増圧給水設備以下の給水装置又は受水タンク以下装置が、公衆浴場用(営業主の家事の用を含む。) とその他の用とに使用されるものは、次による。

ア 公衆浴場用(営業主の家事の用を含む。)部分には、子メータは設置しない(図-13、14、15)。

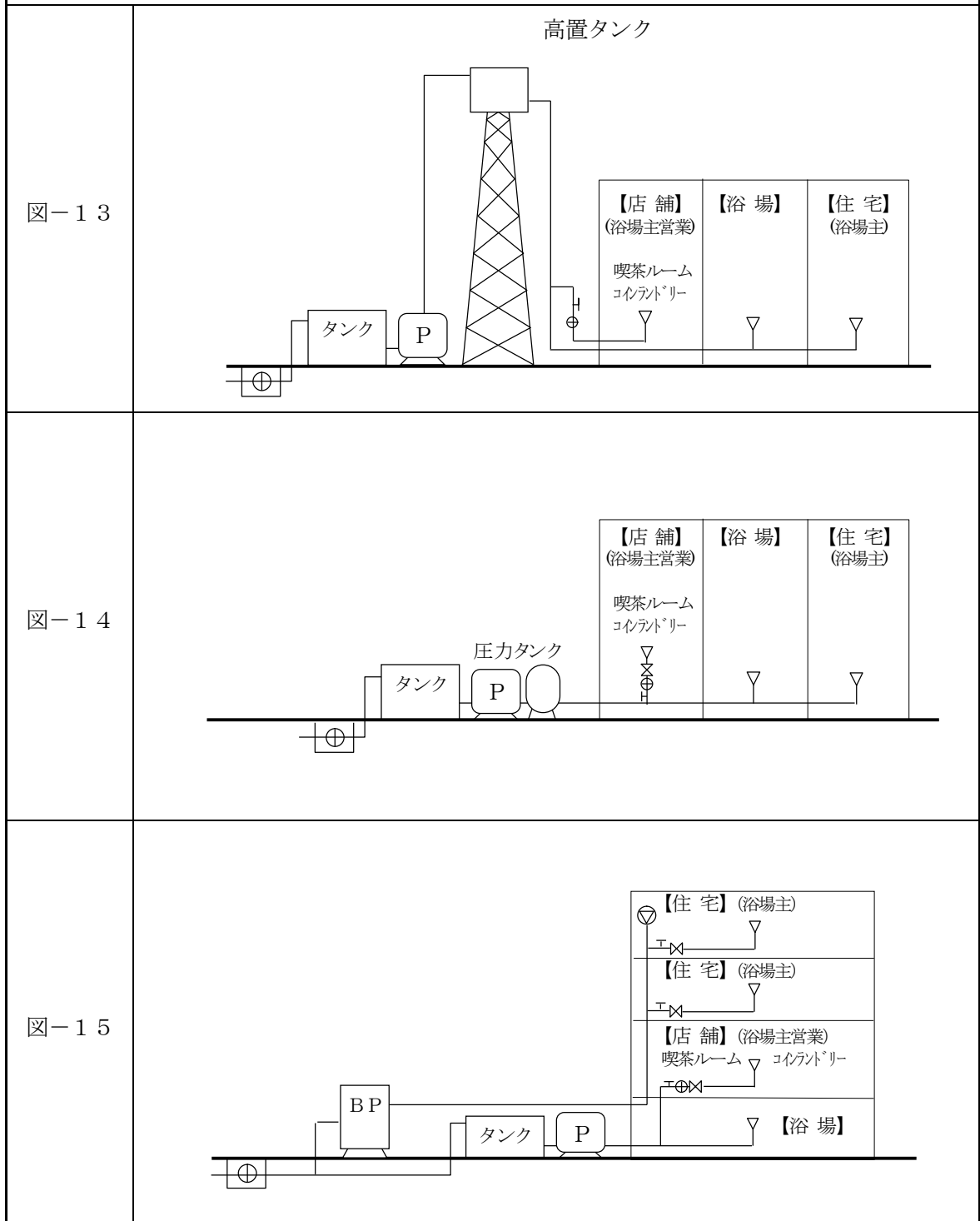
【料金の適用】

親メータと子メータ(その他の用部分)の差引水量により「給水条例 第23条の2 第2項」及び「給水条例 第23条の3 第2項」の公衆浴場用の料金を適用する。

イ その他の用部分には、一括計量する子メータを設置する(図-13、14、15)。

【料金の適用】

子メータの呼び径の料金を適用する。



(4) 特殊用途の水栓

消火栓には、消火栓専用のメータを設置しない。

消火栓に付属して取り付けの水抜き用水栓等、当該水量の計量ができないものは、技術的に可能な範囲で一括計量するメータを設置する（図-16、17）。

図-16

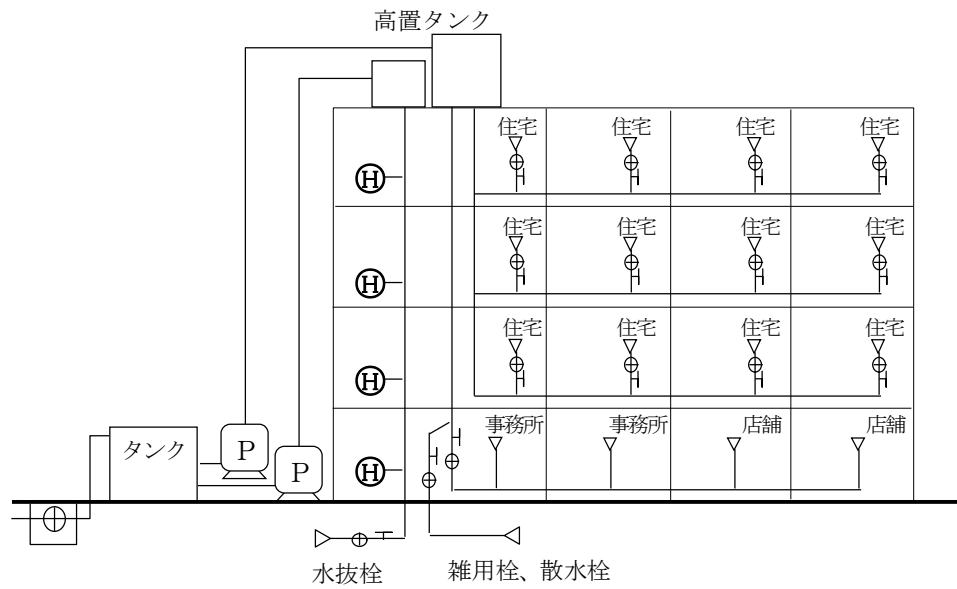
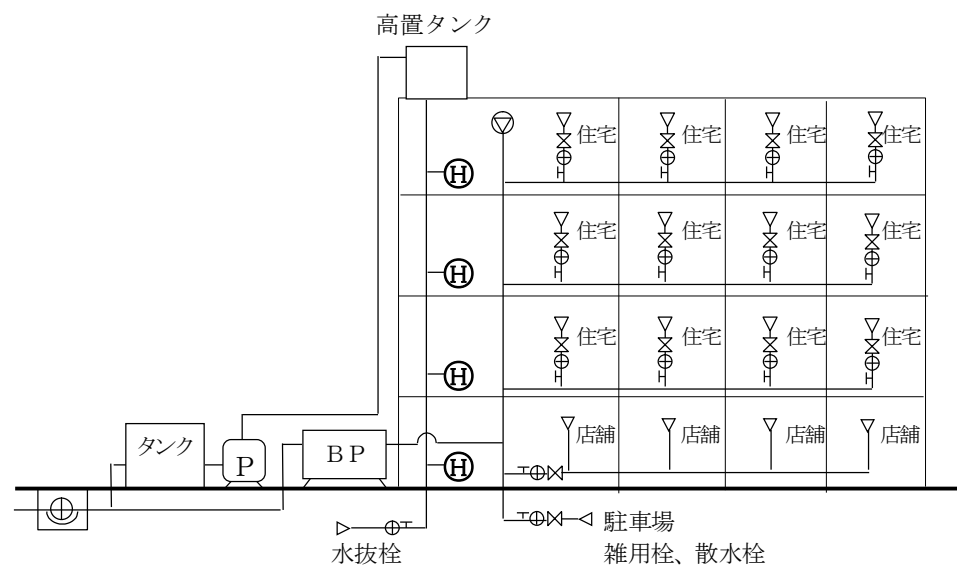


図-17



(5) 増圧給水設備と受水タンクとの併用

前項(1)から(4)をそれぞれ適用する (図-18, 19)。

図-18

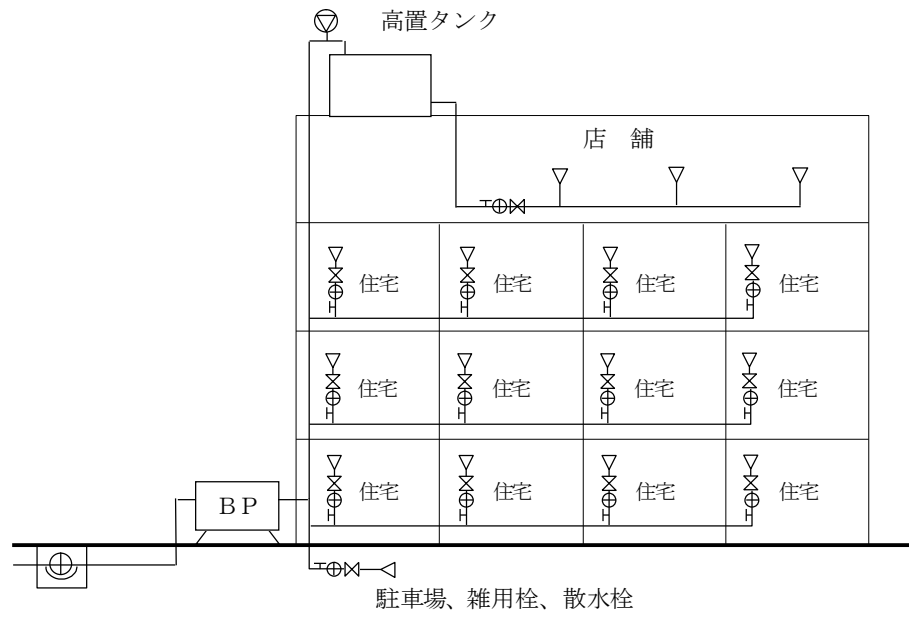
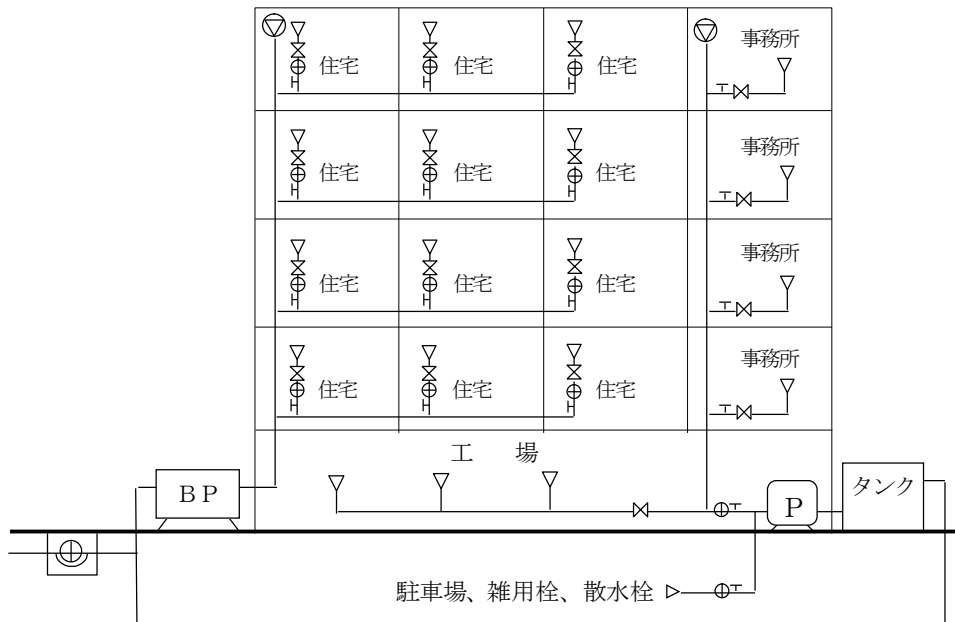


図-19



(注1) 総括メータ方式

各戸や非住宅部分、共用部分に都の子メータ設置して使用水量を算定する方式（この場合、注3の親メータを設置する。）。

(注2) 子メータ

子メータとは、親メータに対し増圧給水設備以下の給水装置、又は受水タンク以下装置の各戸、又は各部分に取り付けられたメータをいう。

なお、子メータの呼び径は、原則として親メータの呼び径以下とすること。

(注3) 親メータ

親メータとは、受水タンクや増圧給水設備等の上流に設置し、建物全体の使用量を計量するメータをいう。

(注4) 集約水管

集約水管とは、増圧給水設備以下の給水装置、又は受水タンク以下装置において、ポンプ及び高置タンク等により各戸へ水を供給するために設ける主管をいい、この管にメータを設置する場合の水管の口径を集約水管の口径とする。

(注5) 設計上の留意事項

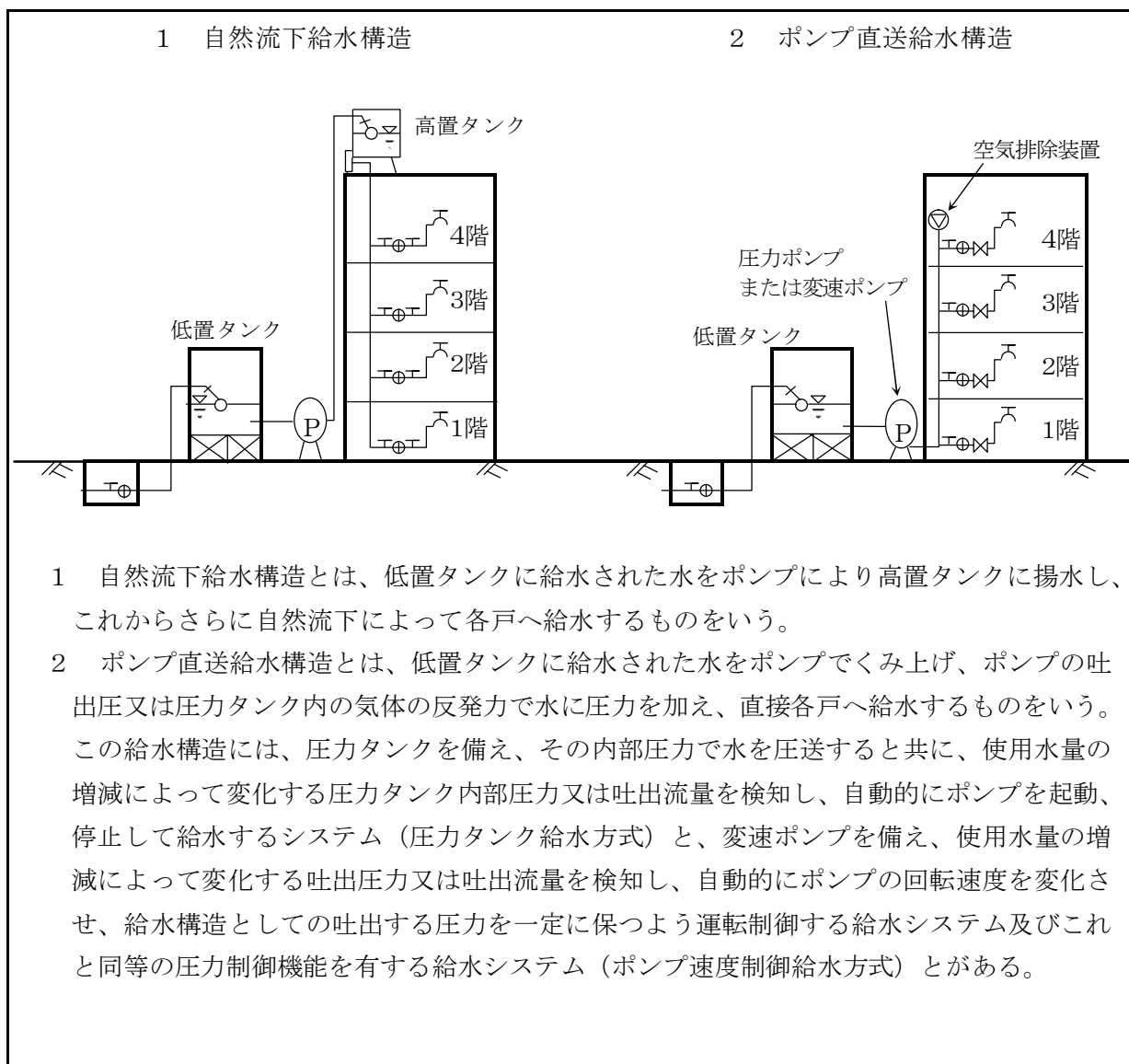
非住宅部分を一括計量するメータを設置することが原則であるため、この原則に沿うような配管構造（総括メータ方式）とすること。

15.2.3 受水タンク以下装置メータ設置の場合の配管構造等

受水タンク以下装置にメータを設置する場合の配管構造等は、次の基準に適合していなければならない。

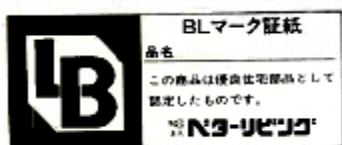
(1) 給水形態

- ア 自然流下給水構造又はポンプユニットを使用したポンプ直送給水構造とする。
- イ 水道水と井水、その他の水とは混用してはならない。



ウ ポンプ直送給水構造に使用するポンプユニット等

ポンプユニットは、B L 認定品又はB L 認定基準を満足するものを使用する。

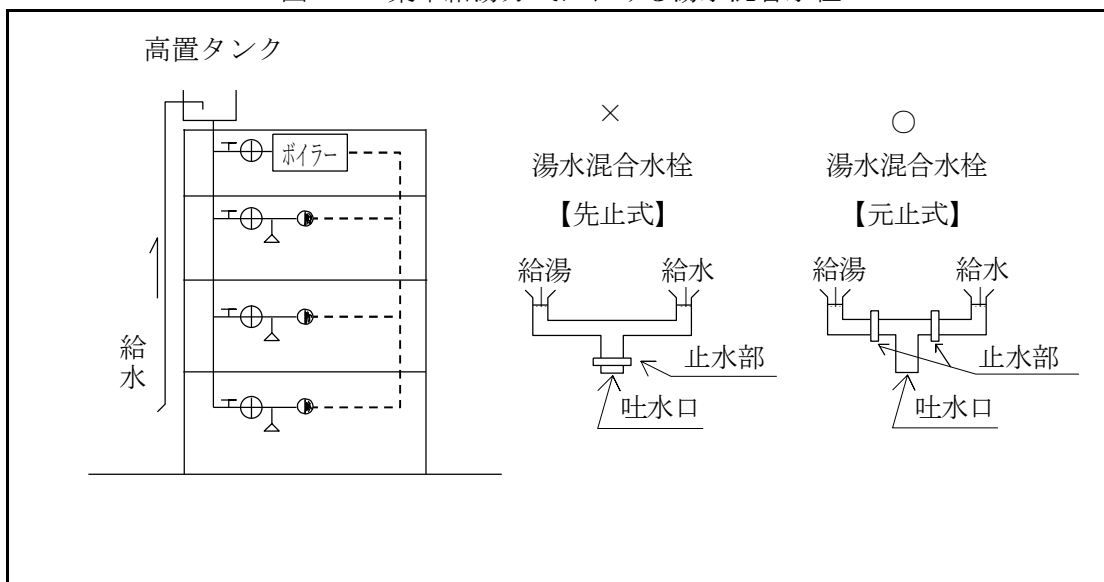


優良住宅良品認定制度に基づく
B L 認定品のマーク

(2) 配管構造

- ア 停滞空気の発生しない構造とする。
- イ 衝撃防止、逆流防止及び凍結防止のための必要な措置を構じる。
- ウ ポンプの加熱防止用に吐出する水及び圧力タンクの自動吸気に伴う排出水は、受水タンクへ還流する構造とする。
- エ 各戸のメータ取付位置における最大圧力（静水圧）は、原則として0.4MPa以下とする。
- オ 各戸のメータ前後配管は、「15.2.4 各戸メータ設置条件」を適用する。
- カ メータに近接して上流側に止水器具を、下流側に止水器具又は逆止弁を設置する。
 なお、ポンプ直送給水構造又は蓄圧式タンクを使用した構造の場合、下流側には逆止弁を設置する。
- キ 仕切弁Aを設置しない場合は、原則としてメータの上流側に「メータソケット」を、下流側に「メータ伸縮ソケット」を設置する。
- ク メータソケット（又は仕切弁A）とメータ伸縮ソケット（又はメータソケット）との間隔は「15.3 メータソケット等の設置」による。
- ケ 集中給湯方式における湯水混合水栓の設置方法は次のとおりとする。（図-1 参照）
 - （ア）湯水混合水栓（ミキシングバルブ含む。以下同じ。）設置位置での給水圧と給湯圧との差は0.147MPa未満とする。
 - （イ）湯水混合水栓は、給水側と給湯側両系統に逆流防止措置を講じたものであって、湯と水が止水部の下流側で混合する構造のもの（元止式）を使用する。（給湯側が給水装置用材料以外の場合は、止水部の上流側で混合する先止式タイプの使用は認められない。）
- コ ポンプユニットに接続する吐出管は、適正流速になるよう選定する（必要に応じて増径等を行う。）。
- サ 水中ポンプを使用する場合、受水タンク内のポンプ吐出管は、ステンレス鋼管、ビニル管等、外面も充分耐食性があるものを使用する。

図-1 集中給湯方式における湯水混合水栓



15.2.4 各戸メータ設置条件

増圧給水設備以下、特例直圧給水の給水装置及び受水タンク以下の装置において、各戸にメータ室を設け、メータを設置する場合は、次の条件に適合していなければならない。

(1) メータ接続材料

ア メータを新規に設置する場合（13～25mm）

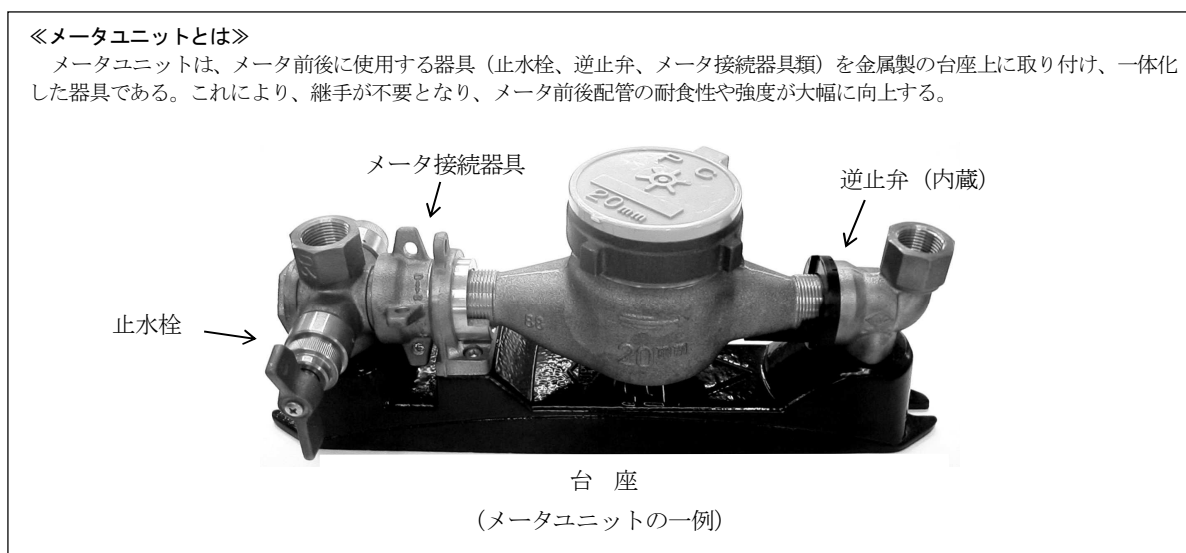
メータユニットを設置すること。

イ 既設のメータ前後配管を改造する場合（13mmから25mmまで）

メータユニットを設置する。「15.2.3 受水タンク以下装置メータ設置の場合の配管構造等(2)カ、キ、ク」による。

ウ 13～25mm以外のメータを設置する場合

「15.2.3 受水タンク以下装置メータ設置の場合の配管構造等(2)カ、キ、ク」による。



(2) メータユニットの構造、性能及び設置方法

メータユニットの構造、性能及び設置方法等については、都が定める「メータユニット構造・性能規程」の基準を満たし、かつ、都に届出がされた登録品であること。

なお、設置方法については、取付説明書等に従いアンカーボルト、全ねじボルト等で床面に固定すること。

また、高さ調節が必要な場合は、全ねじボルト、架台等により確実に固定すること。

(3) 配管材料

ア 増圧給水設備以下及び特例直圧給水の材料

平成9年厚生省令第14号「給水装置の構造及び材質の基準に関する省令」に適合する材料を使用すること。

イ 受水タンク以下の設置材料

メータの管理及び計量に支障がなく、かつ、水が汚染されるおそれのない材料を使用すること。

(4) 配管

メータ室内の配管は、以下の項目に示す配管とすること。

なお、配管に際しては、各材料の接続部に異種金属の接触による腐食等が生じないように適

切な防食対策を講じること。

ア メータユニットを設置する場合

基本配管例(例図1から3まで)による配管、又は同等の材料を組み合わせた配管とすること。

なお、メータユニットの接続部形状がテーパめねじであり、異種金属の接触による腐食のおそれがある場合は、管端防食コアを内蔵し、接続継手は、管端防食コア対応型のものを使用すること。

イ メータユニットを設置しない場合(メータを新規に設置しないもの)

参考配管例(例図1から4)による配管、又は同等の材料を組み合わせた配管とすること。

(5) 防食対策

メータ室内の配管は、腐食を防止するため、次の防食措置を講じること。

ア 接続例(例図①から⑧)により、弁類及び継手は管端防食構造、又は絶縁構造(異種金属接触防止構造)の耐食性に配慮した材料を使用すること。

イ 各ねじ接合部は、シール材及び防食テープにより、必ず防食措置を施すこと。

ウ 青銅製品どうしの接合に使用するニップルは、必ず青銅製のものを使用すること。

(6) メータ室及びメータ設置環境

ア 定期検針、メータ引換、止水栓操作、停水キャップ着脱等の作業が容易に行えること。

イ 衛生的でメータ損傷のおそれがなく、かつ、メータが水平に取り付けられる配管構造とするとともに、メータ室扉面と平行に設置すること。

ウ メータ室の広さは、原則としてメータ1個につき下図に示す寸法を満たすこと。

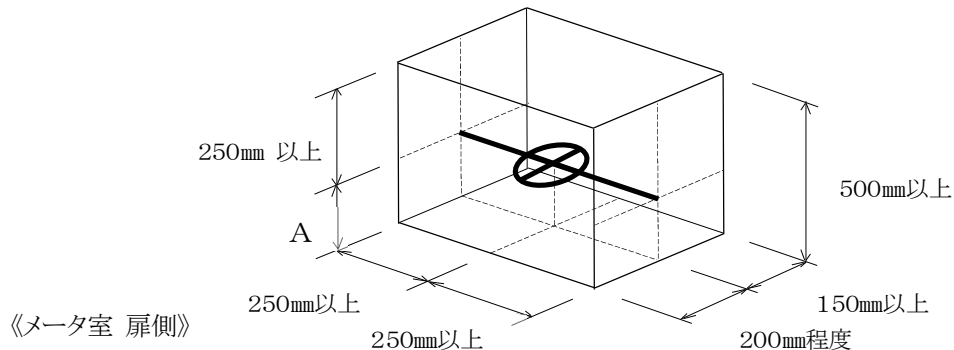
エ メータ室は、漏水やメータ取外時の戻り水などによる階下の住宅等への浸水被害を防止するため、防水、排水の措置を講じること。

オ メータ及びメータ室内の配管の凍結防止のため、必要に応じ、保温カバーを設置すること。

また、設置に際しては、メータ引換え、定期検針、止水栓操作等の作業が容易に行えるようにすること。

カ メータ室内の配管は、支持具等により適切に配管の支持を行うこと。

キ 集合住宅の各戸にメータを設置する場合は「15.8 集合住宅等におけるメータ設置の規則性の確保」を適用する。

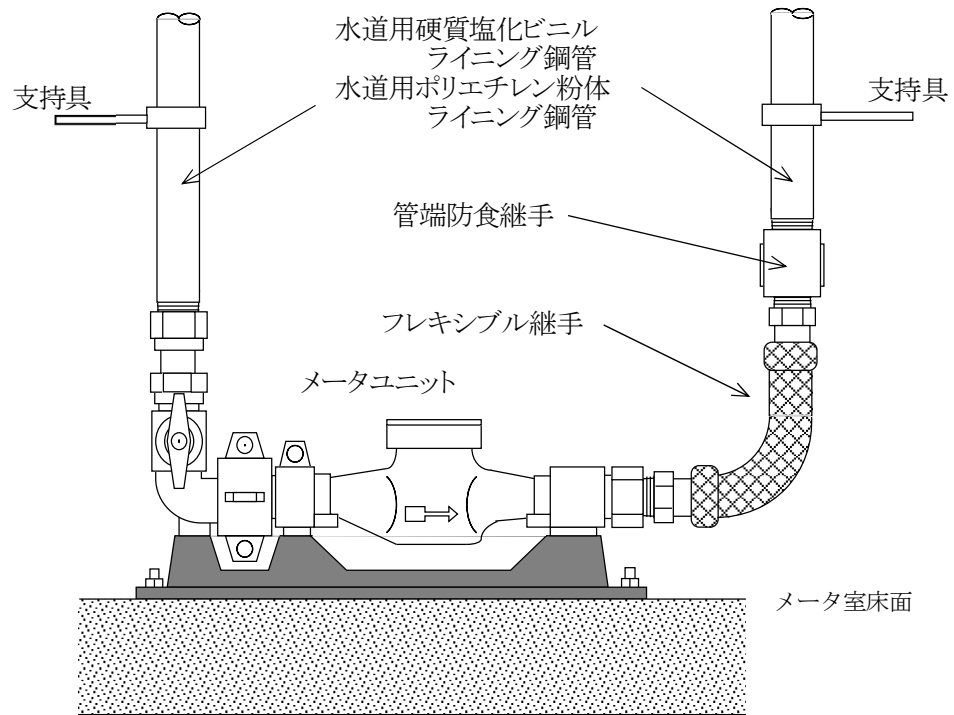


※ メータユニットを設置する場合は、Aは規定しない。

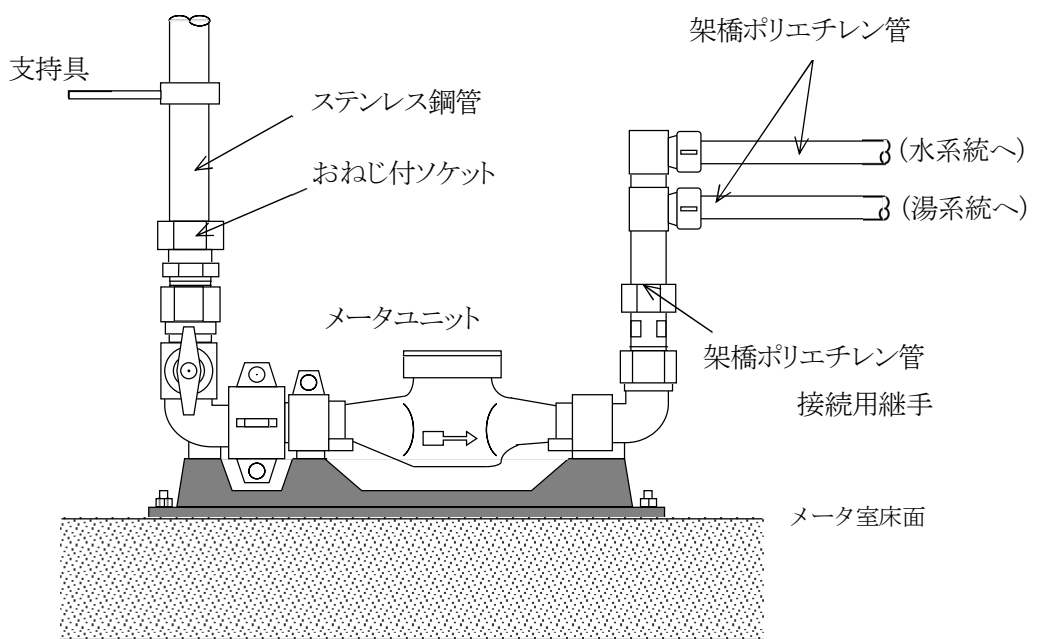
※ メータユニットを設置しない場合は、Aは100mm以上を確保すること。

基本配管例

(例図 - 1)

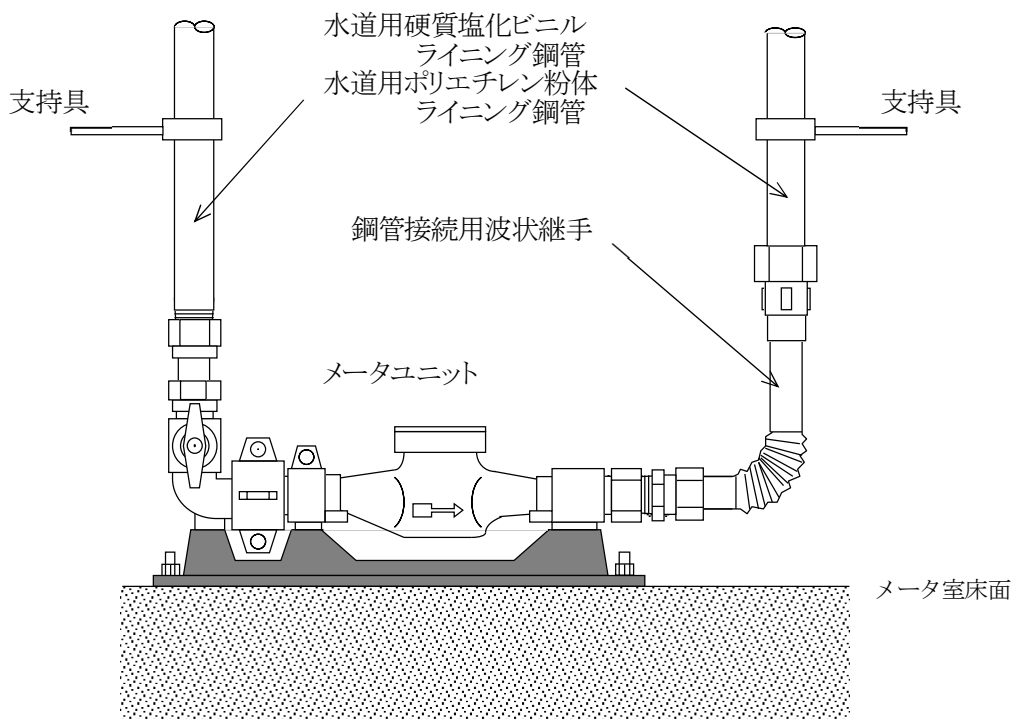


(例図 - 2)



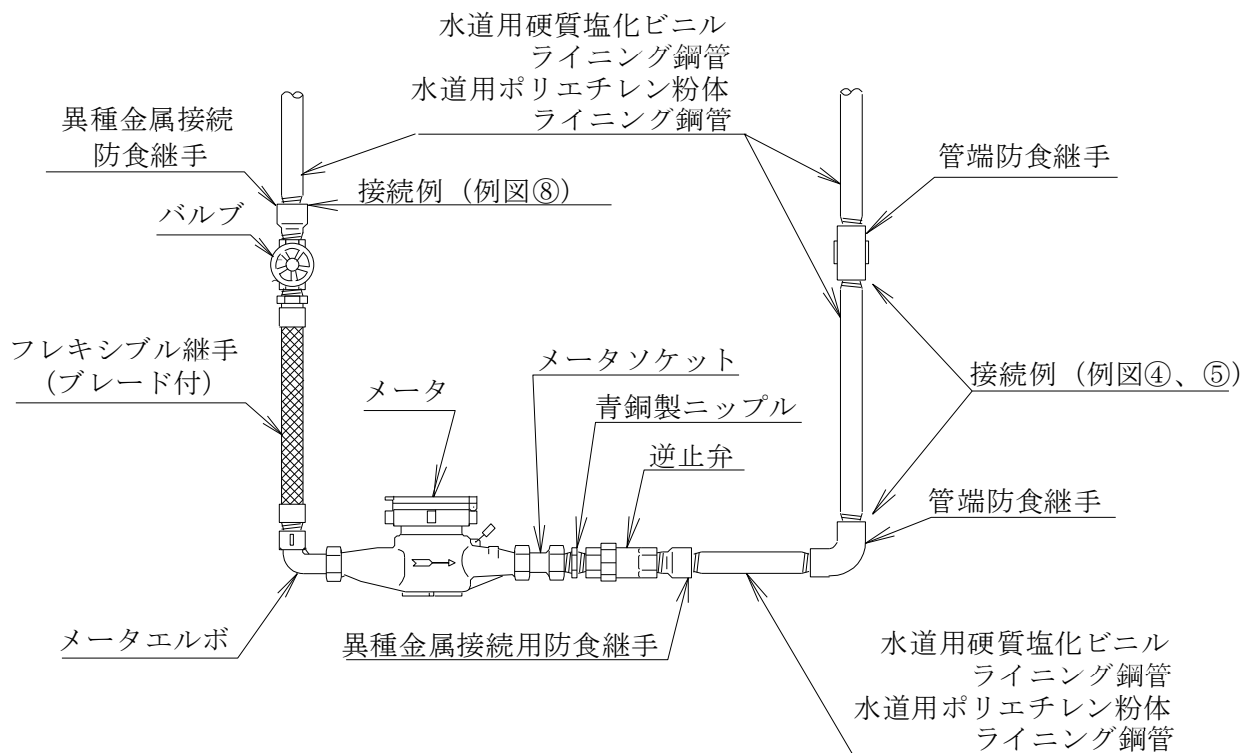
基本配管例

(例図 - 3)

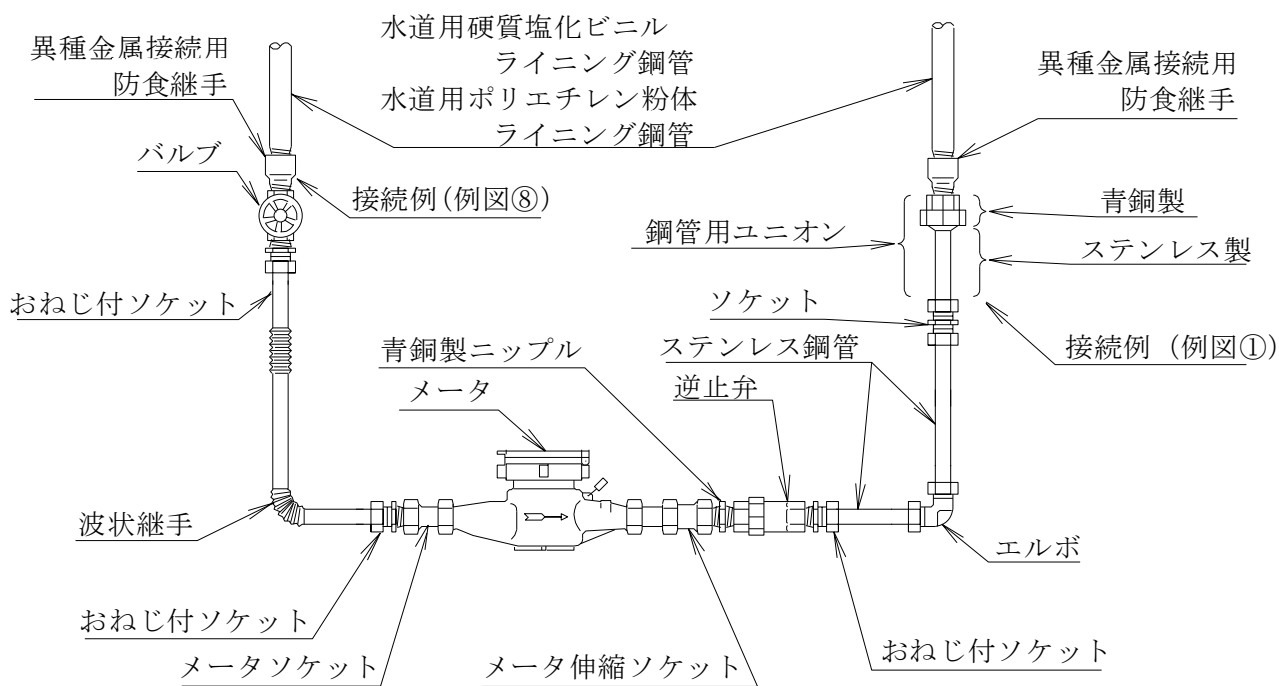


参 考 配 管 例

(例図 — 1)

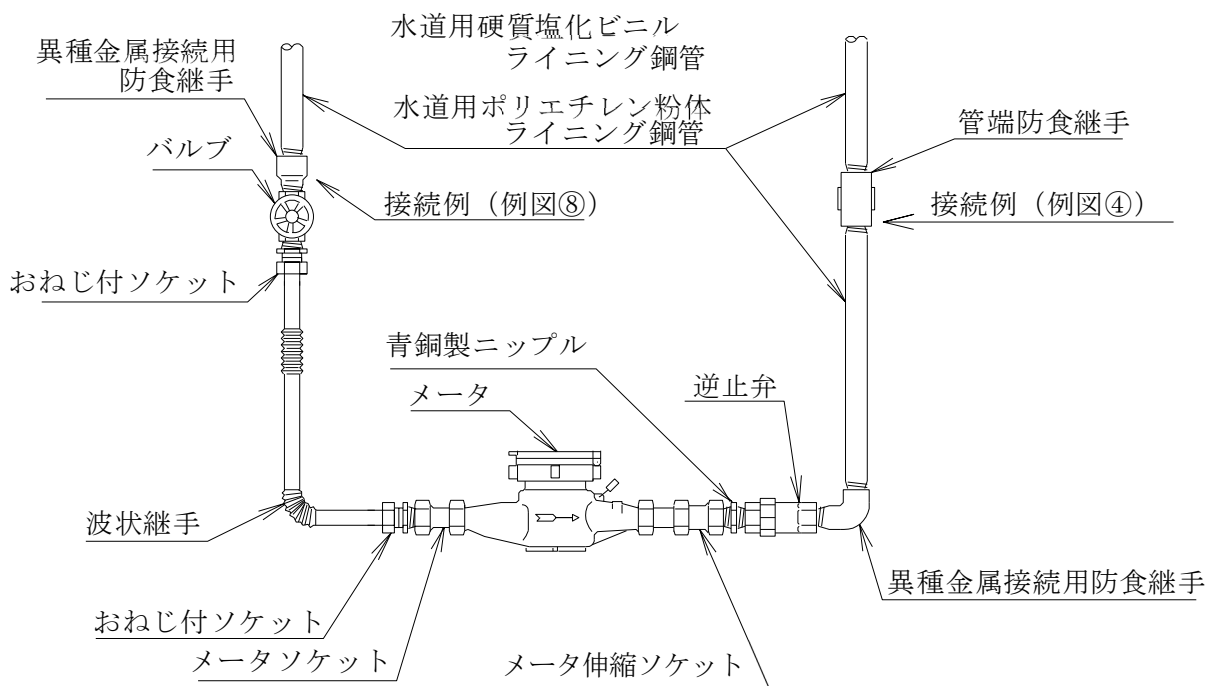


(例図 — 2)

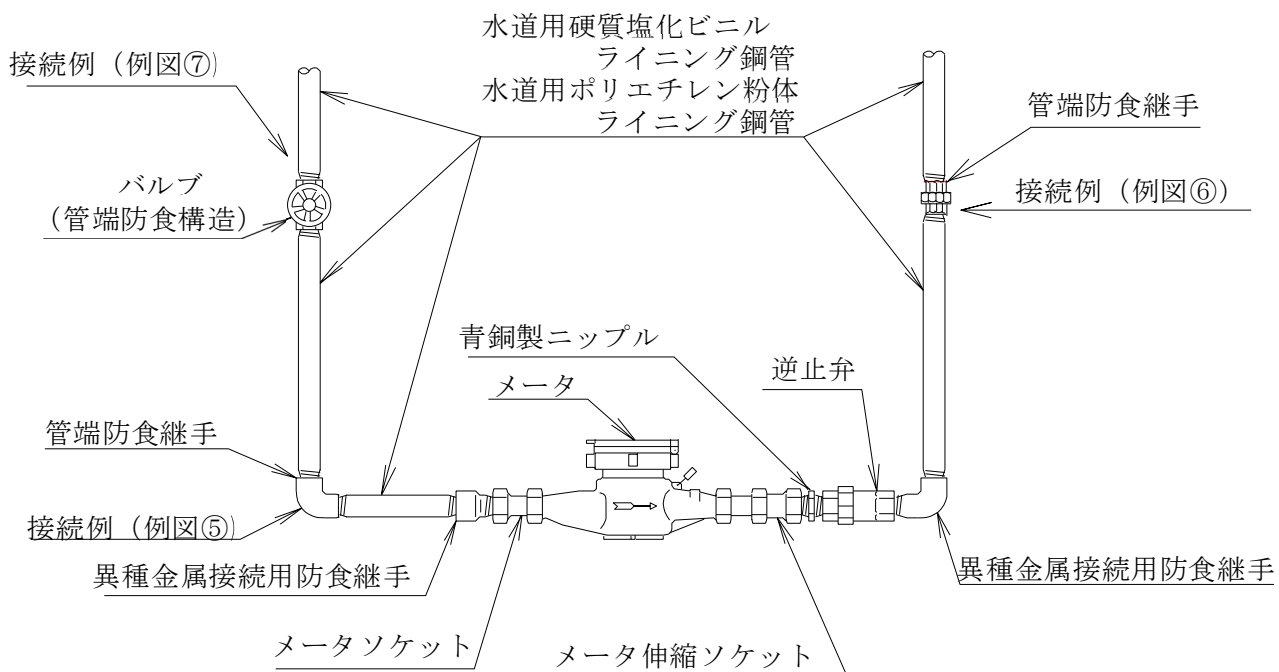


参 考 配 管 例

(例図 - 3)

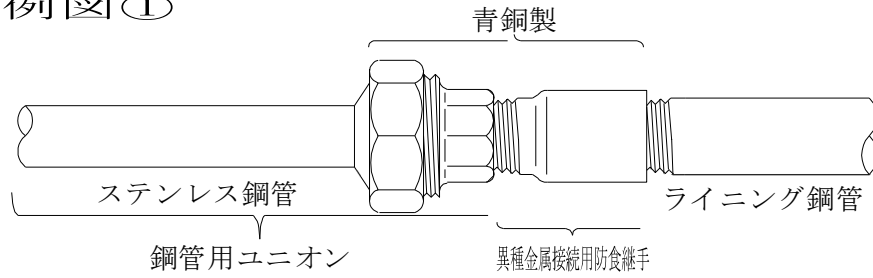


(例図 - 4)

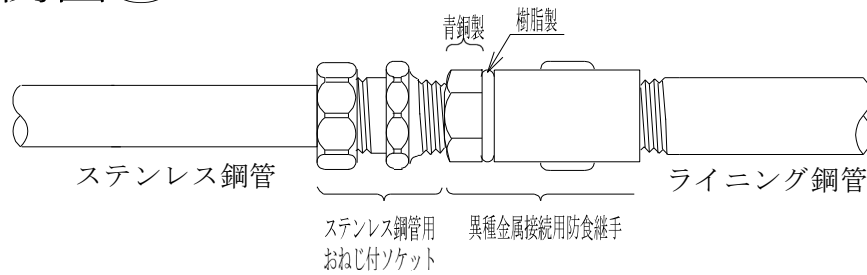


接 続 例

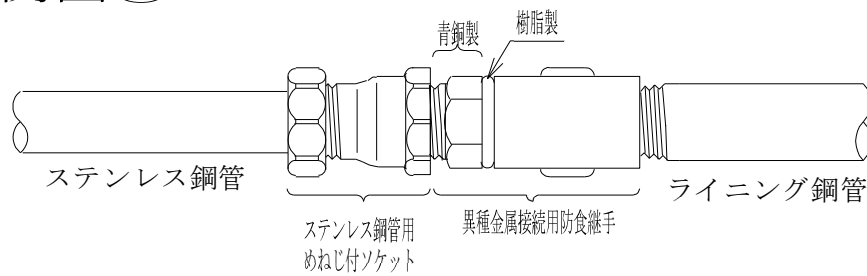
例図①



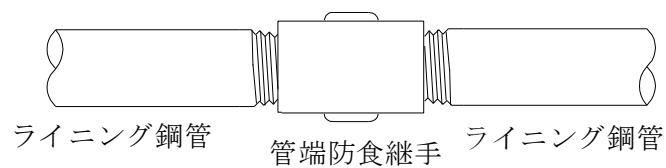
例図②



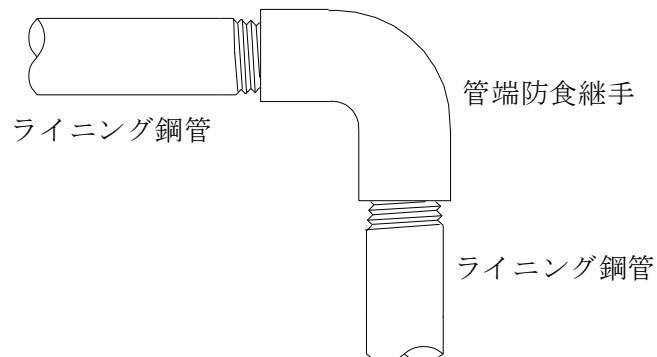
例図③



例図④

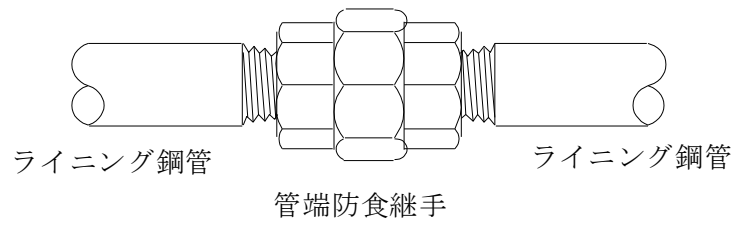


例図⑤

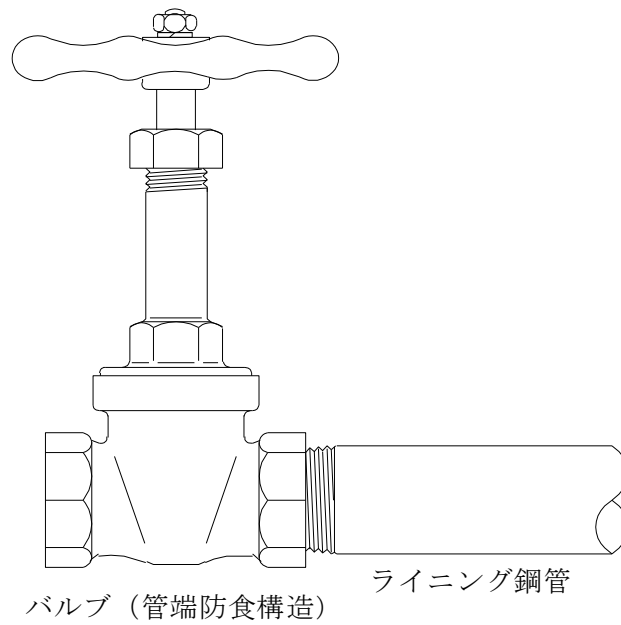


接 続 例

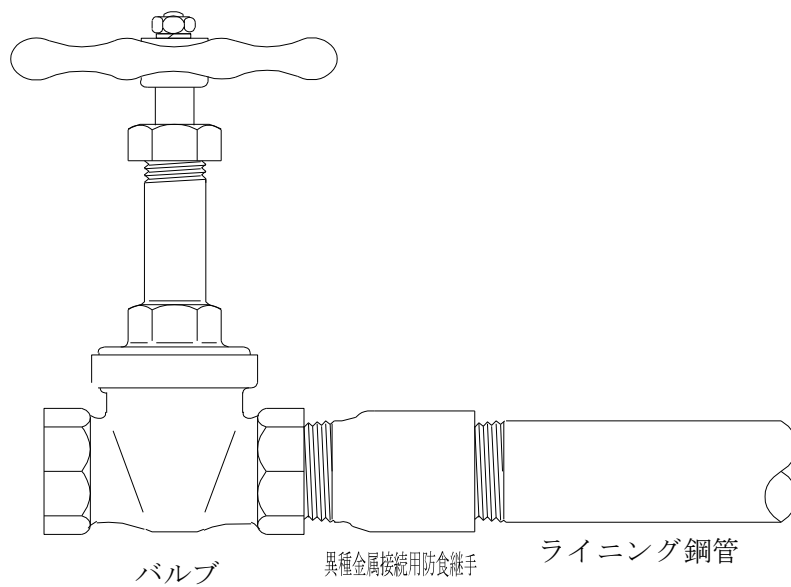
例図⑥



例図⑦



例図⑧



メータユニット構造・性能規程

メータユニット（以下、「ユニット」という。）の基本構造は、台座上に止水栓、メータ接続器具及び逆止弁を取り付け、一体とした給水用具とする。

1 適用範囲

この規程は、東京都水道局（以下、「当局」という。）の給水区域内において、口径 13 mm から 25 mm までのメータを設置する際に使用するユニットについて規定する。

2 基本条件

- (1) 水質を汚染しないものであること。
- (2) 当局が指定するメータの取付け及び取外しが確実に行え、定期検針、止水栓の操作等に支障がないこと。
- (3) メータによる水量の計量に支障がないこと。
- (4) 当局の停水キャップの取付け及び取外しが容易に行えること。
- (5) メータの取付け及び取外しの際、専用工具を使用しない構造であること。
- (6) ユニットの表面は、アンカーボルト、全ねじボルト等で固定できること。
- (7) メータ設置位置の一次側にボール止水栓、二次側に逆止弁が取り付けられていること。
- (8) 台座の材質は、通常の使用及び現地作業に対して、変形が生じない金属等とし、その材質に応じて防食処理を行い、十分な強度・耐久性を有すること。なお、現地作業については、一般的な工具を用いてメータ設置作業が行われた場合についても考慮すること。
- (9) ユニットの表面には、止水栓、メータ接続器具及び逆止弁の基本器具以外に減圧弁を取り付けることができる。
- (10) ユニットの表面は滑らかで、鋳造品は鋳巣、割れ、きず、錆び、その他使用上有害な欠点がないこと。
- (11) 逆止弁やメータ接続器具、減圧弁（減圧弁を取り付ける場合）等のメンテナンスが必要な箇所については容易に点検、取替えが可能な構造であること。

3 メータの接続

3.1 メータ接続方式

メータ接続器具は、以下の要件を満たすこと。

- (1) メータの接続方式は、スライドハンドルの回転等でメータ接続部を伸縮させ、メータを圧着して取り付ける方式とすること。
- (2) パッキンを圧着することで、メータとユニット接続部の漏れを防止できること。
- (3) スライド機構をメータ設置位置の一次側に設ける場合、スライドハンドルの回転方向は、流路方向を基準に管軸廻りに左回転で開き（メータを取り外すことができる。）、二次側に設けるときは、右回転で開く構造とすること。また、スライドハンドルを回転させることにより、メータ接続器具を完全に取外すことができ、メータ接続器具のシール

材（Ｏリング）の取替が可能な構造とすること。

- (4) メータ接続部のスライド幅は、メータの取付け及び取外し、これに伴うパッキンの交換に支障がないよう十分余裕があること。
- (5) メータを取り付けた際、スライドハンドルが固定できないものは、回転防止用結束バンド（3.6 mm×1.5 mm×200 mm）の通る穴をスライドハンドルに設け、本体の一部と連結する等により緩み止めができること。
- (6) メータ接続器具のパッキン当り面には、パッキンを介してメータをユニットに接続した際、設置されたパッキンにずれが生じないよう適度な溝等が設けられていること。
- (7) メータ接続器具は、メータの都ねじ（普通ねじを含む）及び上水ねじに共用で取付けできること。ただし、口径 25 mm用については、メータの通水口の内径に対応する外径を有する円環嵌合部えんかんかんごうぶを設けること。
- (8) メータ接続器具のシール材（Ｏリング）は 2 重以上とし、容易に漏水が起きない構造とすること。また、メータ接続器具のＯリング取替時にＯリングに損傷を与える構造でないこと。

3.2 パッキン

- (1) メータの接続には、当局が指定するメータパッキン、又はＯリングを使用すること。
なお、メータパッキン及びＯリングの形状及び寸法は、付図 1、付図 2 のとおりである。
- (2) メータ接続器具のシール材（Ｏリング）の形状及び寸法は、付図 2 のとおりである。

3.3 メータ

ユニットは当局のメータが取り付けられる構造とすること。

当局のメータの寸法等は表 1 のとおりである。

表 1 メータ寸法表

口径 (mm)	面管長 (mm)	都ねじ		上水ねじ (JIS B 0202)	
		ねじ外径 (mm)	ねじ山数 (25.4mmにつき)	ねじ外径 (mm)	ねじ山数 (25.4mmにつき)
13	98～100	25.800	14	26.441	14
20	188～190	32.800	14	33.249	11
25	223～225	38.600	14	41.910	11

4 ユニットの性能

- (1) ユニットの性能は、平成 9 年厚生省令第 14 号「給水装置の構造及び材質の基準に関する省令」における次の基準を満たすこと。

- ① 耐圧に関する基準
- ② 浸出に関する基準
- ③ 逆流防止に関する基準

- (2) ユニットのボール止水栓の性能は、日本水道協会規格「水道用止水栓(JWWA B 108)」における「止水性」の性能を満たすこと。
- (3) ユニット製造者は、メータ設置試験を下記表2寸法の代用管1及び代用管2を用いて実施し、漏れ等の異常がないことを確認すること。

表2 代用管寸法表

口径(mm)	面管長(mm)	
	代用管1	代用管2
13	100	98
20	190	188
25	225	223

試験水圧：0.2MPa、1.75MPa

試験時間：1分間

5 表示

次の項目について容易に確認ができ、また簡単に消えない方法で表示されていること。

- (1) 製造業者名、又は表示用略号(商標等)
- (2) 口径
- (3) 流路方向
- (4) 止水栓の開閉方向及び開閉角度
- (5) スライドハンドルの開閉方向

また、本規程による製品と旧規程による製品を判別するため、メータ接続器具を格納する部品の外面の容易に確認できる箇所2か所以上に「共」の字を記すこと。なお「共」の字は5mm以上の大きさとする。

6 凍結防止

- (1) メータ凍結防止用の保温カバーが用意されていること。
- (2) 保温カバーは容易に着脱ができ、定期検針に際しては最小限の作業量で作業が行える構造とすること。

また、止水栓の操作、停水キャップの取付け及び取外しの作業に支障のないものとする。

- (3) 保温カバーの材質は表3のいずれかとする。

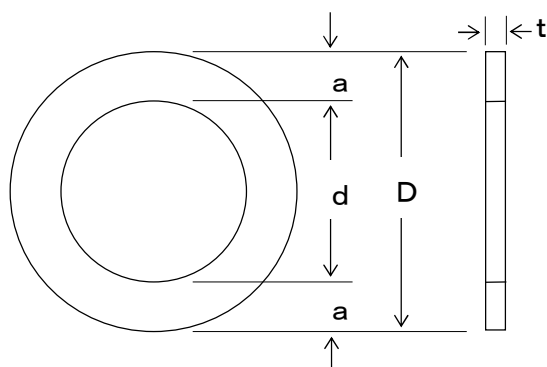
7 その他

製品には、設置時の注意、操作方法のほか、交換が必要な部品の取扱い方法、標準使用期間等の維持管理に関する留意点等を記載した取扱説明書を同封すること。また、管理者が継続的に維持管理できるよう、メンテナンスに関する事項をホームページに掲載するなど周知すること。

表3 保温カバー材質表

材 質	厚さ
発泡ポリエチレン	15 mm 以上
ポリエチレンとスチロールを共重合発泡させたもの	
硬質ウレタン	
その他同等以上の保温性を有する材料	

付図1 メータパッキン



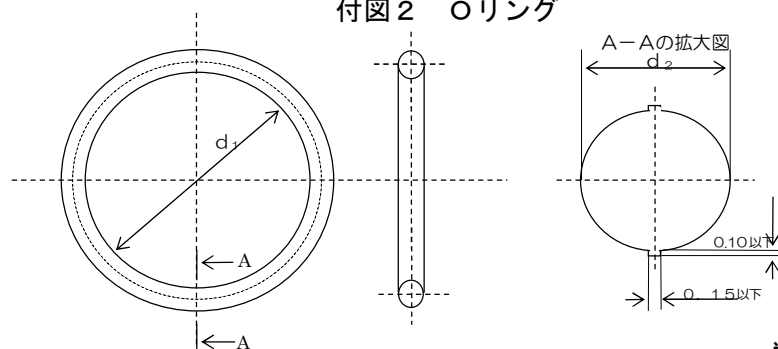
ゴムの規格/種類	材 質	硬 さ
JIS K 6353/I 類 A70	EPDM	70±5

単位 mm

口 径	D	d	a	t
13	23.0 (23.5)	14.5 (14.0)	4.25 (4.75)	3
20	30.5 (30.0)	21.0	4.75 (4.50)	3
25	36.0 (38.0)	26.0	5.00 (6.00)	3

※各項の上段：都ねじ用、下段：上水ねじ用

付図2 Oリング



単位 mm

口 径	13	20	25
内 径 d_1 (基準寸法±許容差)	15.8±0.20	23.3±0.15	29.7±0.15
太 さ d_2 (基準寸法±許容差)	2.4±0.09	2.4±0.07	2.4±0.07
ゴムの規格/種類		材 質	硬 さ
JIS B2401-1 もしくは JASO F404		NBR	70±5

地上式メータユニット構造・性能規程

地上式メータユニット（以下、「地上式ユニット」という。）の基本構造は、地上にメータを設置するための配管に「メータユニット」を複数整列して取り付け、筐体と一体とした給水用具とする。

1 適用範囲

この規程は、東京都水道局（以下「当局」という。）の給水区域内において、口径 13 mm から 25 mm までのメータを設置する際に使用する地上式ユニットについて規定する。

2 設置条件

地上式ユニットは、仕切弁 B（ステンレス製ボール止水栓等）より下流側で、かつ、当局が別に定める「メータ設置の取扱い」に準じて設置できることとする。

また、設置する際は、「メータ設置の規則性」を確保すること。

3 基本条件

(1) 平成 9 年厚生省令第 1 4 号「給水装置の構造及び材質の基準に関する省令」に適合すること。

(2) 当局が別に定める「メータユニット構造・性能規程」を満たすこと。ただし、同規程の 5「表示」のうち、製造業者名、又は表示用略号（商標等）、口径、流路方向及び「共」の字については、確認が容易となる場合、筐体への表示でもよい。

また、同規程の 6「凍結防止」は除く。

(3) 地上式ユニットには、自動式の空気抜き弁を取り付けることができる。その際、空気抜き弁は取替え等のメンテナンスが容易に行えること。

(4) 地上式ユニットは、容易に倒壊しない構造であること。

(5) 地上式ユニットの内部に水が溜まらない構造とすること。

(6) 地上式ユニットは、メータ引換時に必要な部分を、特殊工具を使用しないで容易に取り外すことが可能な構造であること。

また、検針用及び止水栓操作のふたを設ける場合は、工具を使用せずに開閉できる構造とすること。

(7) 地上式ユニットは、メータを保護する十分な強度及び耐力を有する材質で構成され、外力に対して強い構造であること。

(8) 地上式ユニットは、特殊工具を使用しないで部分修理が可能な構造であること。

(9) 地上式ユニットにメータの逆取付防止対策を講じること。

(10) 材質の異なる金属製の管と接続する部分には、十分な防食対策を講じること。

(11) 給水管の立ち上がり高さは 1.6m 以下、かつ、地上配管の高さは 1.3m 以下であること。

また、立ち上がり回数は 1 回とし、複雑な構造でないこと。

4 表示

水道メータが収納されていることが容易に確認でき、又、簡単に消えない方法で表示されていること。

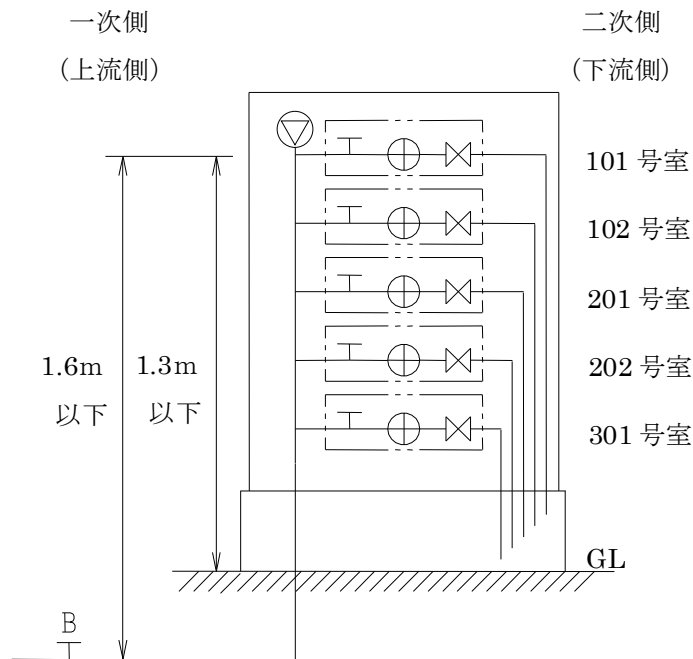
5 凍結防止

- (1) 筐体の内側に保温材を用いる等の凍結防止対策が講じられていること。
- (2) 保温材は、定期検針、止水栓の操作、停水キャップの取付け及び取外し等の作業に支障のないものとする。
- (3) 保温材の材質は表 1 のいずれかとする。

表 1 保温材の材質

材 質	厚さ
発泡ポリエチレン	20 mm 以上
ポリエチレンとスチロールを共重合発泡させたもの	
硬質ウレタン	
その他同等以上の保温性を有する材料	

6 概略図



※ この図は給水管の立ち上がり高さの寸法説明及びメータ設置の規則性（参考）を示すものであって、地上式ユニットの構造を規制するものではない。

複式メータボックス構造・性能規程

複式メータボックス（以下、「複式ボックス」という。）の基本構造は、地中に埋設するメータます内に、止水栓、メータ接続器具（圧着式[メータユニット]・ねじ式）、逆止弁を複数並列に取付け、メータますと一体とした給水用具とする。

1 適用範囲

この規程は、東京都水道局（以下、「当局」という。）の給水区域内において、口径 13 mm から 25 mm までのメータを設置する際に使用する複式ボックスについて規定する。

2 設置条件

複式ボックスは、仕切弁B（ステンレス製ボール止水栓等）より下流側で、かつ当局が別に定める「メータ設置の取扱い」に準じて設置できることとする。また、設置する際は、「メータ設置の規則性」を確保すること。

3 基本条件

- (1) 当局が指定するメータの取付け及び取外しが確実にでき、定期検針、止水栓の操作等に支障がないこと。
- (2) メータによる水量の計量に支障がないこと。
- (3) 当局の停水キャップの取付け及び取外しが容易に行えること。
- (4) 逆止弁は、容易に点検、取替え等のメンテナンスが行えること。
- (5) 複式ボックスは、東京都仕様「メータます」で規定する強度を有し、耐久性に優れたものとする。
- (6) 複式ボックスは、給水管貫通部で上下に分割できる構造とすること。
- (7) メータ設置位置の一次側にボール止水栓、二次側に逆止弁が取り付けられていること。
- (8) 複式ボックスは、特殊工具を使用しないでメータの取付け及び取外し、部分修理が可能な構造であること。
- (9) 材質の異なる金属製の管と接続する部分には、十分な防食対策を講じること。
- (10) 複式ボックスの底には、内部に水が溜まらないように水抜き用の穴を設けること。
- (11) 複式ボックスを構成する部品の表面は滑らかで、鋳造品は鋳巣、割れ、きず、鋳ばり、その他使用上有害な欠点がないこと。
- (12) ふたは、金属探知機が容易に反応を示すものとし、交換可能な構造とすること。
また、ふたの開閉に用いる検針棒が入る程度の穴又は切欠きを設け、特別な工具を使用しなくても開閉できる構造とすること。
- (13) ふたの裏には、「6」に定める凍結防止対策を講じること。
- (14) ふたの表面には、滑止対策等を施すこと。
- (15) 検針用子ぶたを設置する場合、子ぶたの開閉機構や形状は、メータ検針等に支障のない

ものとする。

また、子ぶたには開閉に用いる検針棒が入る程度の穴又は切欠きを設けること。

(16) 製品には、設置時の注意、操作方法等を記載した取扱説明書を添付すること。

(17) その他の構造・性能については、当局で別に定める東京都仕様「メータます」に準じるものとする。ただし、「4 メータますの寸法等 表-2 メータます各部の寸法」は除く。

4 メータの接続

4.1 メータ接続方式

メータ接続器具は、以下の要件を満たすこと。

ア 圧着式（メータユニット）

メータユニット構造・性能規程「3.1 メータ接続方式」に準じるものとする。

イ ねじ式

(1) 弁類及び継手は管端防食構造、又は絶縁構造(異種金属接触防止構造)で、耐食性に配慮した材料が使用されていること。

(2) ソケット等はメータねじ形状に適合すること。

4.2 パッキン

メータユニット構造・性能規程「3.2 パッキン」に準じるものとする。

4.3 メータ

メータユニット構造・性能規程「3.3 メータ」に準じるものとする。

5 複式ボックスの性能

(1) 給水装置の構造及び材質の基準に関する省令（平成9年厚生省令第14号）に適合すること。

(2) ボール止水栓の性能は、日本水道協会規格「水道用止水栓(JWWA B 108)」における「止水性」の性能の基準を満たすこと。

(3) メータ接続方式が圧着式（メータユニット）の場合は、複式ボックス製造者はメータ設置試験を下記寸法の代用管1及び代用管2を用いて実施すること。

代用管寸法表

口径 (mm)	面管長(mm)	
	代用管1	代用管2
13	100	98
20	190	188
25	225	223

試験水圧0.2MPa、1.75MPa

試験時間1分間

6 凍結防止対策

- (1) 保温材の材質は、発泡ポリエチレン、ポリエチレンとスチロールを共重合し発泡させたもの、硬質ウレタン又はこれらと同等以上の材質、保温効果を有するものとする。
- (2) 保温材の厚さは、リブ等の突起部以外は20.0mm以上とすること。
- (3) 保温材は、接着剤、はめ込み、ねじ止め等により容易に外れないように取り付けること。
 - ア 接着剤を用いる場合は、合成ゴム系のものとする。ただし、合成ゴム系の接着剤と同等以上の強度、耐久性を有しているものは可とする。
 - イ はめ込み又はねじ止め等により装着する場合は、隙間、がたつきがなく、ふたの裏に密着する構造とすること。

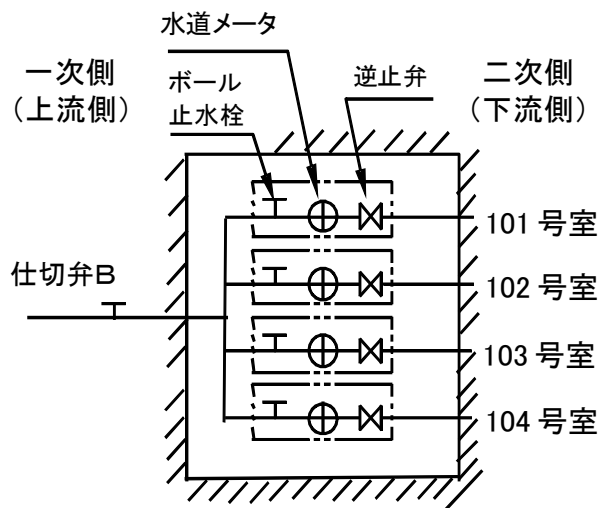
7 表示

以下の項目について容易に確認ができ、又、簡単に消えない方法で表示されていること

- (1) 水道用のメータますであることが容易に確認できる文字（ふたの表面に表示）
- (2) 積載禁止の文字（ふたの表面に表示）
- (3) 製造業者名または表示用略号（ふたの裏面又は保温材に表示）
- (4) 口径
- (5) 流路方向
- (6) 止水栓の開閉方向及び開閉角度
- (7) スライドハンドルの開閉方向（圧着式[メータユニット]のみ）

また圧着式[メータユニット]の場合、本規程による製品と旧規程による製品を判別するため、スライド格納部の容易に確認できる箇所2か所以上に「共」の字を記すこと。なお「共」の字は5mm以上の大きさとする。

8 概略図



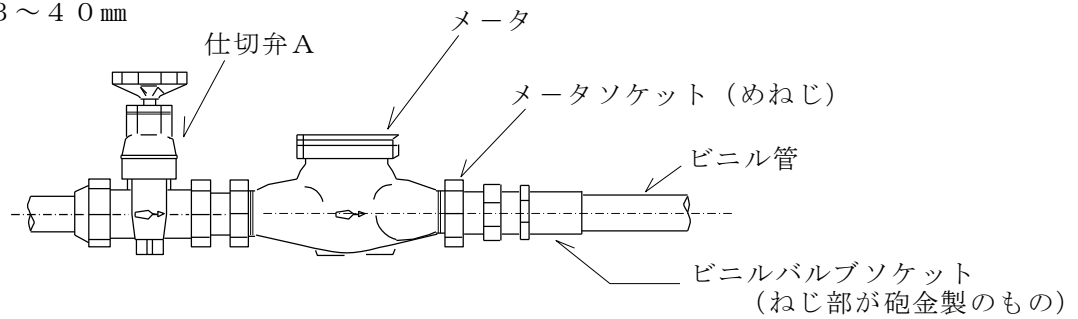
※ この図は、部品名称等を例示するためのものであって、複式ボックスの構造を規制するものではない。

15.3 メータソケット等の設置

- (1) メータと給水管を接続するための継手として、給水管の種類及び口径に応じて次図によりメータソケット、仕切弁用シモク、メータ取付金物又は短管を設置する。

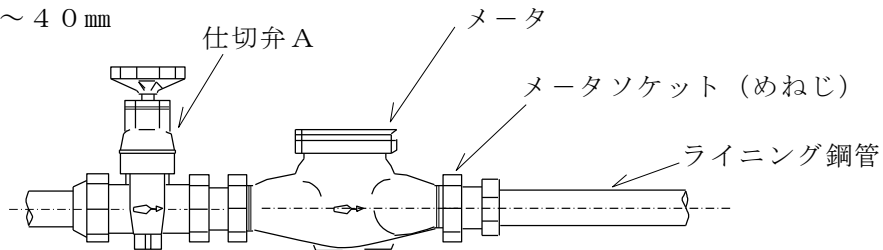
ア ビニル管の場合

口径 13～40mm



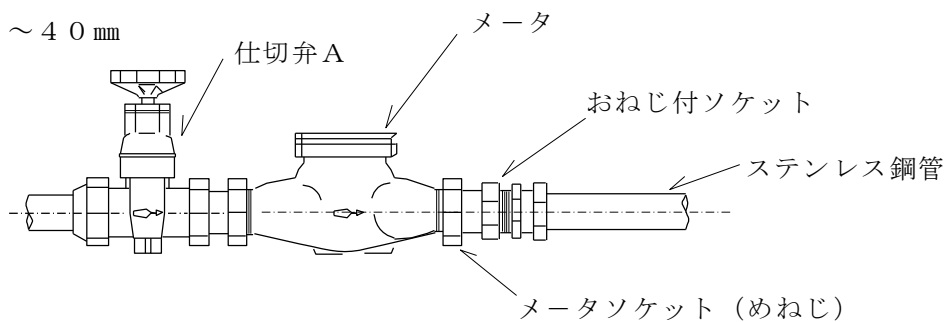
イ ライニング鋼管の場合

口径 13～40mm



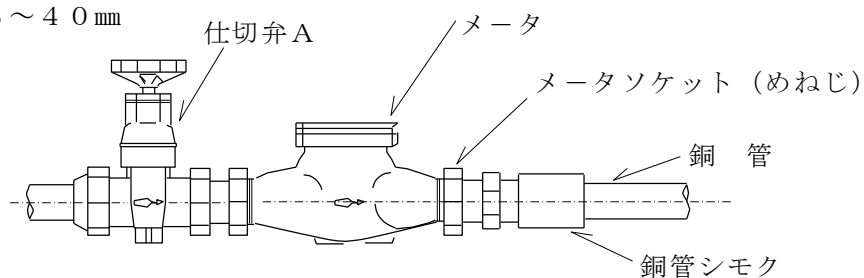
ウ ステンレス鋼管の場合

口径 13～40mm



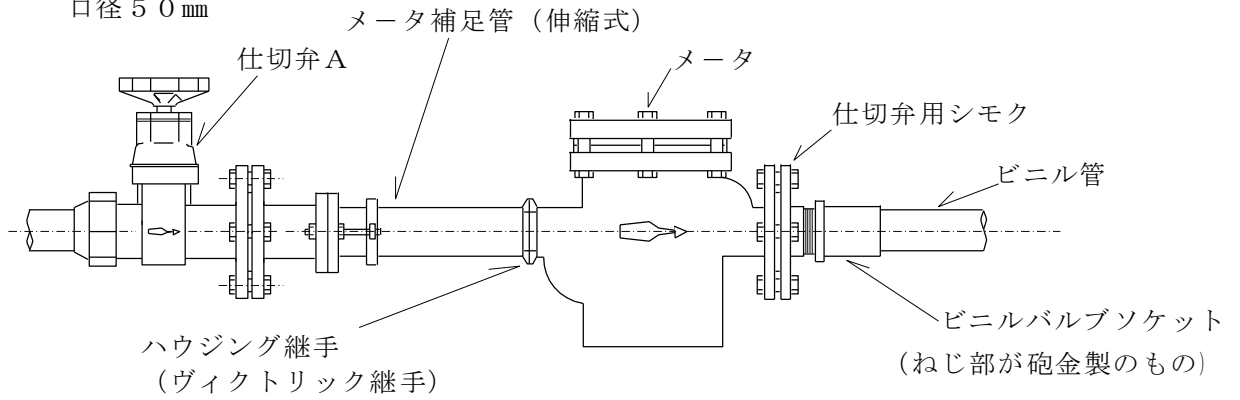
エ 銅管の場合

口径 13～40mm



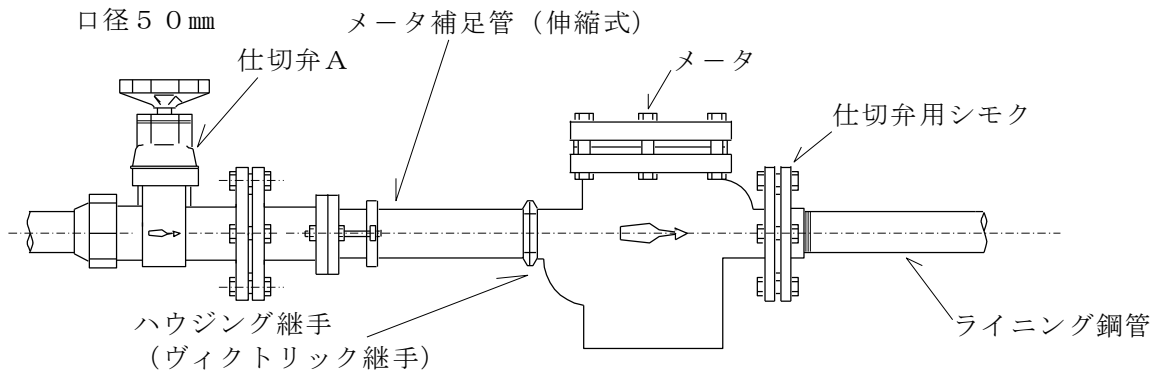
ア ビニル管の場合

口径 50 mm



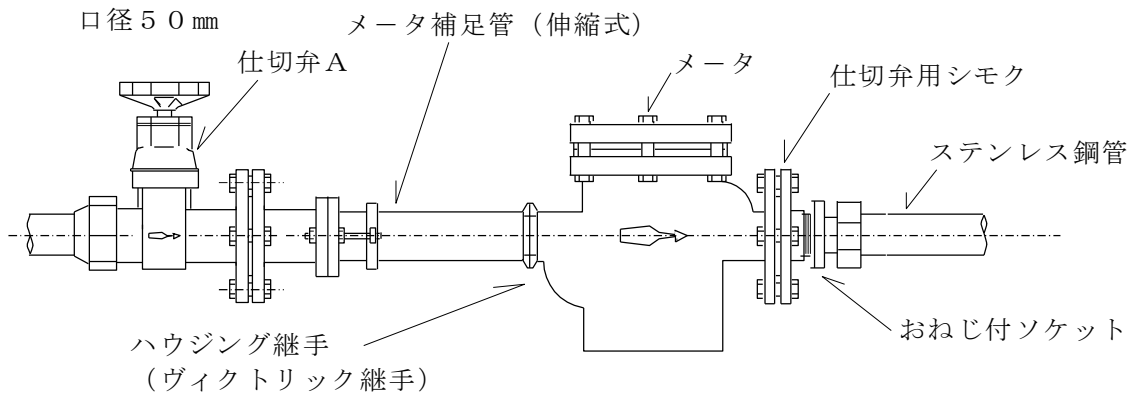
イ ライニング鋼管の場合

口径 50 mm



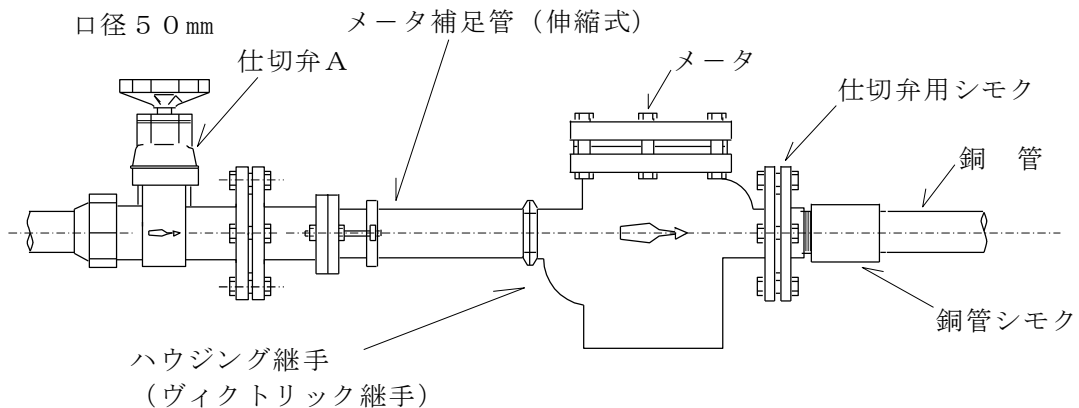
ウ ステンレス鋼管の場合

口径 50 mm

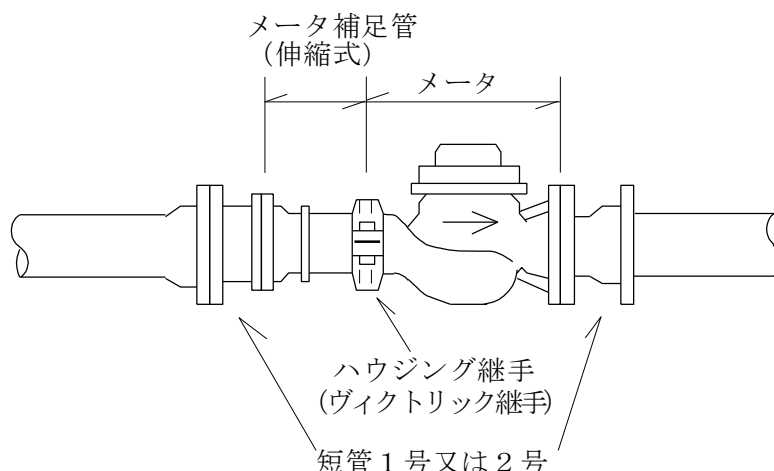


エ 銅管の場合

口径 50 mm



オ 口径75mm以上（铸铁管）の場合



(2) メータソケット、メータ補足管等を設置する際には、下表を参考に、メータの取付け等に支障のないように設置する。

メータの全長 (mm)

口径	13	20	25	30	40	50	75	100	150	200	250	300
全長	100	190	225	230	245	245	300	350	480	485	636	660
									484	447	554	604

※口径150mm以上は、上段:羽根車式メータ、下段:電磁式メータの全長である。

※口径150mm以上の全長は、メータ用短管を含めた寸法である。

※口径50mmで、メータます内(又は室内)に仕切弁を設置する場合は、その全長(140mm)を考慮すること。

メータ補足管の全長 (mm)

口径	種類	50	75	100	150	200	250	300
全長	非伸縮	312(172)	327	397	—	—	—	—
	伸縮	290~330 (165~205)	300~350	360~420	486~606	636~766	634~774	964~1084

※口径50mmの()内の数値は、ショート型の全長である。

- (3) メータソケットは、メータとの接続ねじ部が都ねじと上水ねじの2種類あるので、「14.3.1(5) 仕切弁A (13~40mm) 取付上の注意」と同様に、当該区域で使用しているメータのねじ規格に適合するものを使用する。
- (4) 仕切弁A以外のものを設置する場合は、メータ下流側に伸縮機能付きメータソケットを取り付けること。
- (5) メータソケット及びメータ補足管の主要な構造、材質及び形状は、「メータソケットの要件」及び「メータ補足管の要件」に準じたものであること。

メータソケットの要件

- 1 メータソケットは、配管工事、メータ引換、使用等に対して十分な強度、耐久性、施工性を有するものとする。
- 2 メータソケットの主要部の形状・寸法及び材質は、図-1及び表-2、3に示す該当箇所のとおりとする。
- 3 メータソケット長

表-1 メータソケット長 (L)

使用箇所		伸縮機能	メータソケット長
第一仕切弁（仕切弁A）に接続したメータの下流側に用いるメータソケット		非伸縮式	15.4(2)「メータます及びメータ室の種類、要件等」の表中に示すメータますの最小寸法部で使用可能（メータ、仕切弁等が接続され収納される。）な寸法とする。 表-2のソケット長Lを参照。
上記以外の箇所に設置するメータに用いる場合	メータ上流側のメータソケット	非伸縮式	
	メータ下流側のメータソケット	伸縮式	

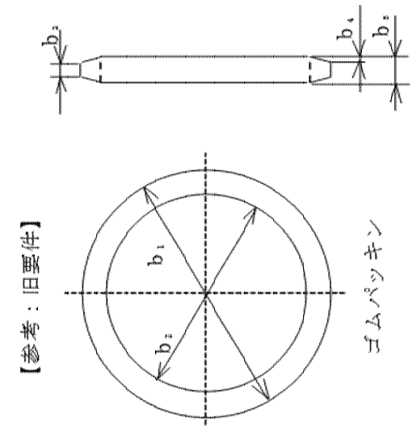
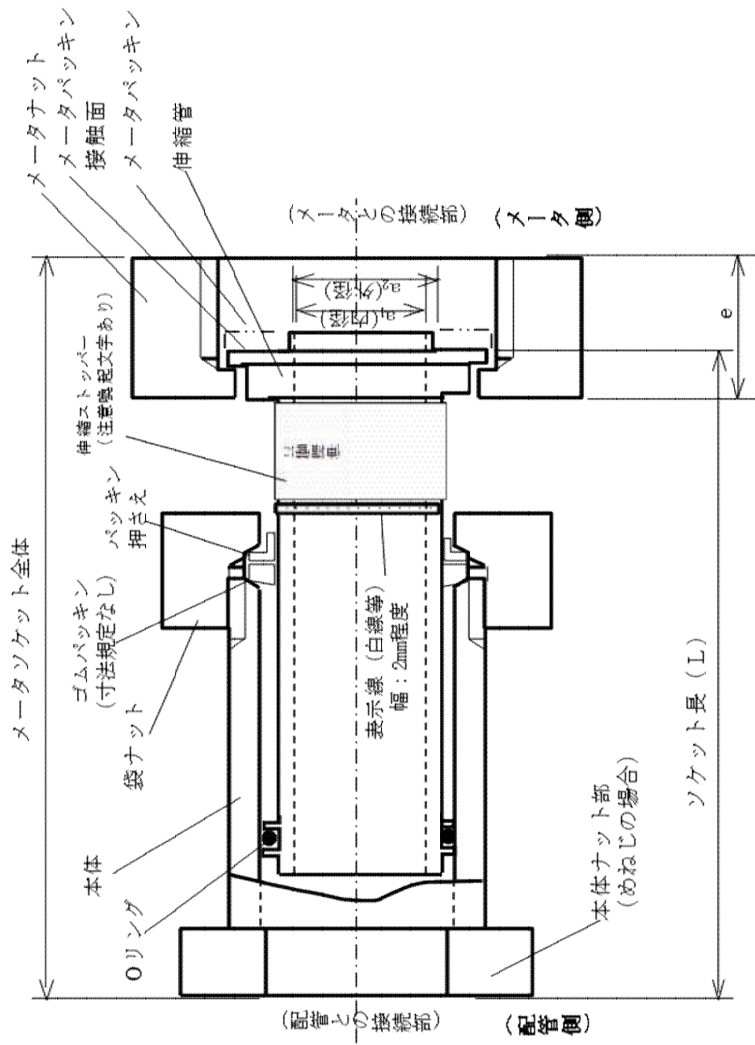
4 伸縮式メータソケットの伸縮部

- (1) 伸縮部は、メータ交換やメンテナンス等が容易に行える構造とし、メータパッキン接触面には、水密性を保つために適当なパッキン溝を有するものとする。
- (2) メータソケット長さの調整は、袋ナットをゆるめ伸縮管をスライドさせて行う構造とし、袋ナットの締付けにより、伸縮管を固定する構造とする。また、地震時や通水時等にも伸縮管が抜け出さないようパッキン押え等を設置すること。
- (3) 水密性保持のため、伸縮管にOリングを装着すること。Oリングは交換可能な構造とし、表-2、3に記す形状・寸法及び材質であること。
- (4) メータ設置後、伸縮管に伸縮ストッパーを取り付け、適正な伸縮量を確保すること。（伸縮ストッパーに合わせて伸縮量を確保すること。）伸縮ストッパーは、使用上十分な強度及び耐久性を有し、容易に取付け及び取外しが可能なこと（色は指定しない）。その幅は表-2のとおりとする。表面には容易に消えない方法（シール貼り付け等）で、メータの設置後に取付ける注意喚起のため、赤色の文字で「**伸縮管に取り付けてください**」と表示すること。
- (5) 伸縮管には、「規定の位置」を示す表示線（白線等：幅2mm程度）を周囲に引くこと。表示線は、伸縮ストッパーを装着したときに近接する位置に引くこと。
- (6) 伸縮管の伸縮量は(5)で定めた既定の位置から「配管側に6mm以上縮み、メータ側に4mm以上伸びる」かつ表-2の「ソケット長L」の「最低伸縮量」を満足すること。

5 表示

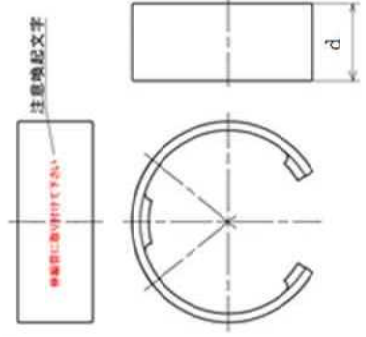
メータソケットには、容易に消えない方法で次の事項を表示する。

- (1) メータナット：「口径」及び「上水ねじ」には「上水」の文字
- (2) 本体：製造業者名又はその略号

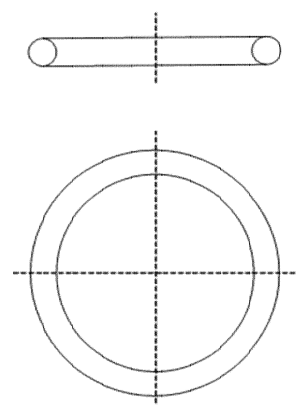


【参考：旧要件】

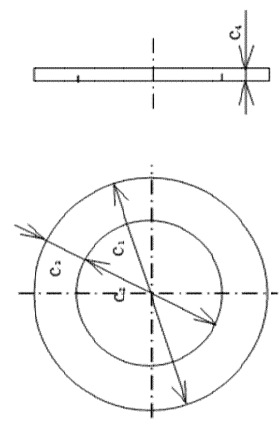
ゴムパッキン



伸縮ストッパー



Oリング



メータパッキン

図-1 メータ伸縮式ソケット参考図

メータ補足管の要件

1 メータ補足管の各部の形状、寸法は、配管工事、メータ引換え等の実際の使用に対して十分な強度、耐久性、施工性を有するものとする。

2 メータ補足管の主要部の形状、寸法及び材質は、図-1、2 及び表-1、2 に示すとおりとする。

3 伸縮部の構造

(1) 口径50mmから100mmまでの伸縮部は、図-1 に示すように、2本のスタッドボルトとナット(①～④)により押し板を受口フランジに密着させ、ゴムパッキンを介して水密性を保ち、又、同スタッドボルトはスライド管を固定する構造とする。

なお、口径50mmのショート型はナット④がハウジング継手(ヴィクトリック継手)に干渉するので、ナット④は使用しない。

(2) 口径150mmから300mmまでの伸縮部の構造は、JWWA G113、G114のA形接合形式による。

(3) 伸縮式の口径50mm及び非伸縮式の配管接続用パッキンが接触する面には水密性を保つために適当なパッキン溝を有するものとする。

4 ストレーナの構造、材質

(1) ストレーナは、表-2 に示す材質によるφ4mm、千鳥ピッチの打抜き板(板厚0.8mm)を下図の形状及び表-1 の寸法に加工したものを使用する。ストレーナのねじ部には、同様の材質による板厚1mm(非伸縮式(伸縮式は板厚2mm))の環状の補強板をTIG溶接(タングステン・付トガス溶接)する。

(2) ストレーナのスライド管(伸縮式)又は補足管本体(非伸縮式)への取付は図-1 又は図-2 に示すように、表-1 又は表-2 のストレーナ取付ねじによる。

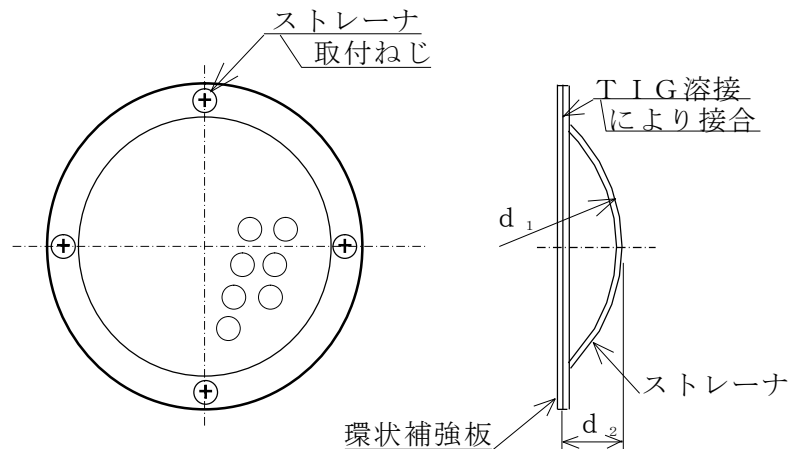
5 メータ補足管の外面には、次の事項を表示する。

(1) 口径(ショート型の場合はその識別表示(図-1、2 の表示例を参照))

(2) 製造業者名又はその略号

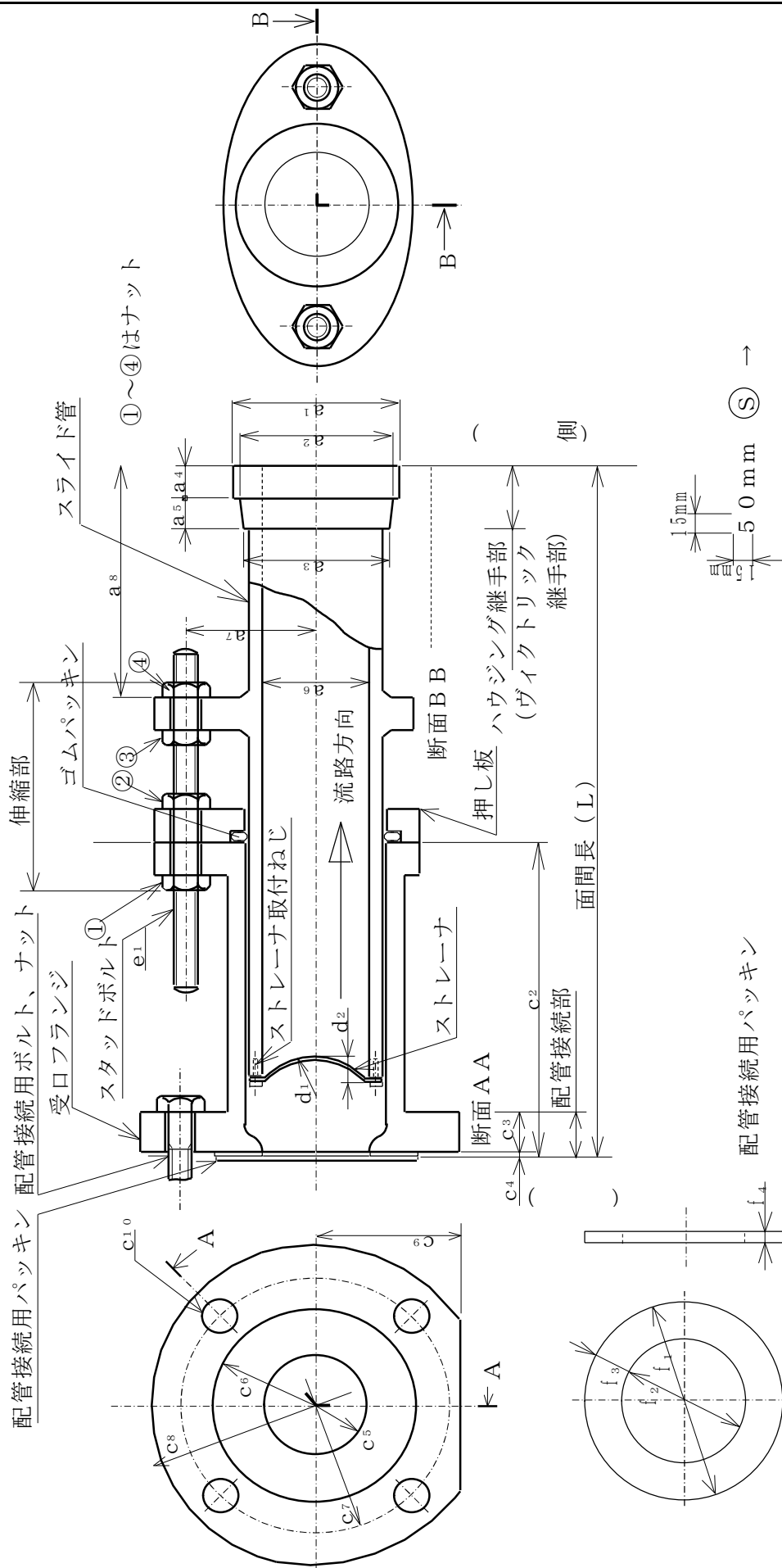
(3) 製造年

(4) 水道水の流れ方向を示す矢印

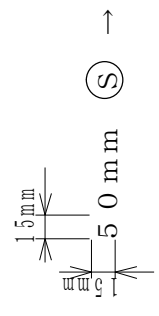


ストレーナの詳細図

図一1 メータ補足管（伸縮式）参考図

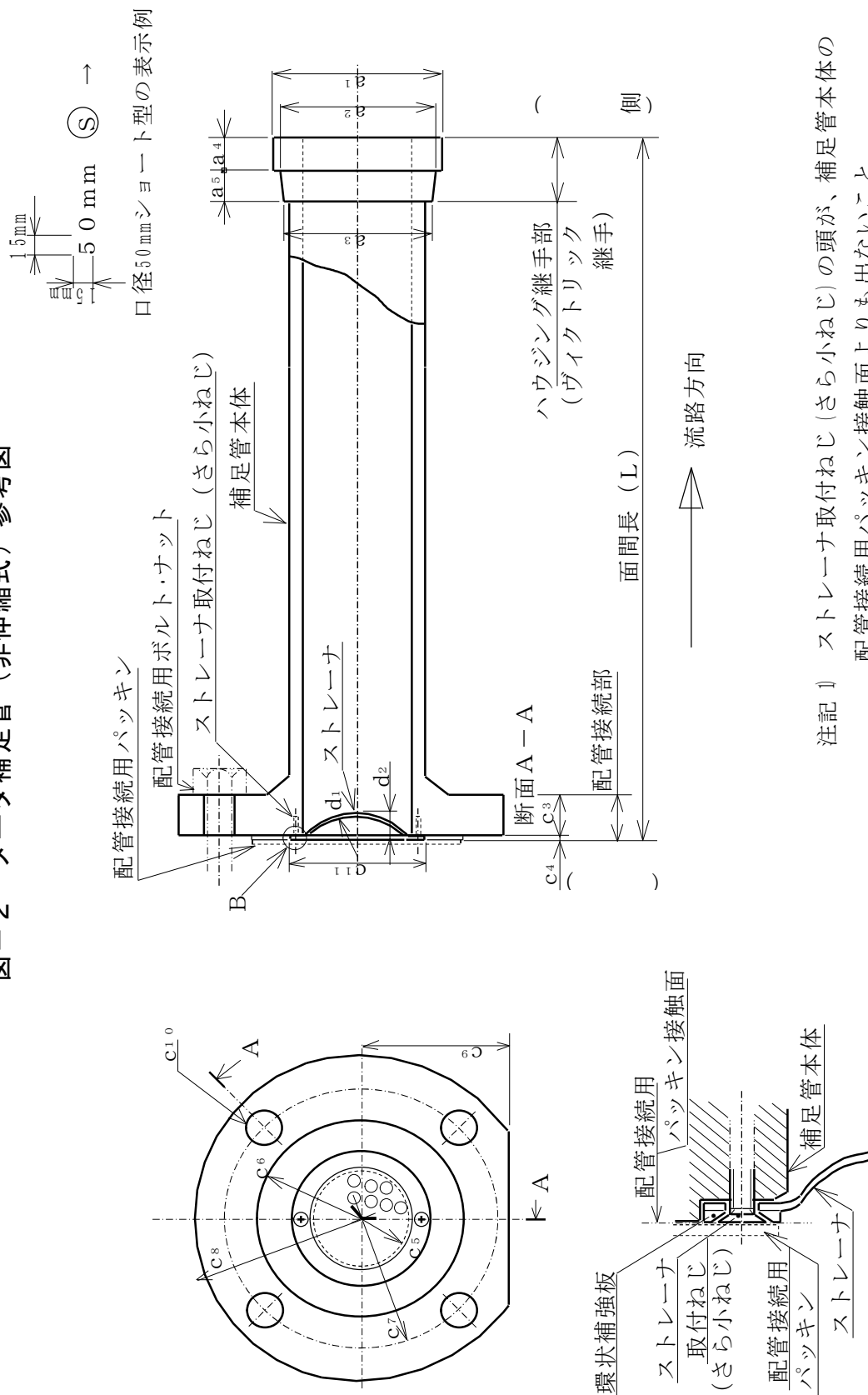


配管接続用パッキン



口径 50 mm ショート型の表示例

図-2 メータ補足管（非伸縮式）参考図



注記 1) ストレーナ取付ねじ (さら小ねじ) の頭が、補足管本体の配管接続用パッキン接触面よりも出ないこと。

B部詳細参考図

表-1 (1/2) メータ補足管の主要部の形状、寸法

型式	口径	スライド管(伸縮式)、補足管本体(非伸縮式)								受口フランジ(伸縮式)、補足管本体(非伸縮式)									
		a ₁	a ₂	a ₃	a ₄	a ₅	a ₆	a ₇	a ₈	C ₂	C ₃	C ₄	C ₅	C ₆	C ₇	C ₈	C ₉	C ₁₀	C ₁₁
伸縮式	50	φ73	φ64	φ62	13	10	φ50	57	155	80	15	2	φ50	φ100	φ143	φ186	80	4-19キリ (M16ボルト用)	---
	50S シフト型								31										
	75	φ101.5	φ93	φ89	14	16	φ75	70	117	120	JWWA G114の各口径に対応する 7.5K、RF形フランジによる。								
	100	φ130	φ121	φ116	16	18	φ100	87.5	155	130									
	150	φ183.4	φ175	φ169	16	23	φ150	JWWA G113、G114 の各口径に対応 するA形接合 形式による。		225									
	200	φ240.4	φ232	φ220	19	28	φ200		235	249									
	250	φ297.9	φ286	φ271.6	21	28	φ250		230										
300	φ348.4	φ336	φ322.8	21	28	φ300													
非伸縮式A	50	φ73	φ64	φ64	13	10	φ50	-----			15	2	φ50	φ100	φ143	φ186	80	4-19キリ (M16ボルト用)	φ70
	50S シフト型																		
	75	φ101.5	φ93	φ93	14	16	φ75			18	2	φ75	φ125	φ168	φ211	100		φ95	
100	φ130	φ121	φ121	16	18	φ100			18	2	φ100	φ152	φ195	φ238	---			φ123	

表一 1 (2 / 2) メータ補足管の主要部の形状、寸法

型式	口径	ストレーナ		ストレーナ 取付ねじ	ゴムパッキン	配管接続用 ボルト・ナット	配管接続用 パッキン				スタッドボルト等		面間長 L		
		d ₁	d ₂				f ₁	f ₂	f ₃	f ₄	e ₁	呼径×ピッチ	全長	最大	最小
伸縮式	5 0			十字穴なべ小ねじ M 3 × 8 mm 4 本で固定 JIS B 1111はる。	Oリング 内径:φ61 線径:φ10	M16×65 完全ねじ部の長さ:38mm	100	50	25	3	M12×1.75	130	330	290	
	5 0 S シヨート型	R24	24												
	7 5			十字穴なべ小ねじ M 4 × 1 0 mm 4 本で固定 JIS B 1111はる。	Oリング 内径:φ87 線径:φ10	JWWA G 114の各口径に対応する7.5K、フランジ形用ボルト・ナットによる。	JWWA G 114の各口径に対応するGF形フランジ用ガスケット2号による。	100	50	25	3	M12×1.75	150	350	300
	1 0 0	R32	34												
	1 5 0			十字穴なべ小ねじ M 4 × 1 0 mm 4 本で固定 JIS B 1111はる。	Oリング 内径:φ114 線径:φ10	JWWA G 113、G114の各口径に対応するA形接合形式用ゴム輪による。	JWWA G 113、G114の各口径に対応するA形接合形式用T頭ボルト・ナットによる。	100	50	25	3	M16×2	180	420	360
	2 0 0	R70	48												
2 5 0	R90	58													
3 0 0	R130	58													
非伸縮式	5 0			十字穴さら小ねじ M 3 × 6 mm 2 本で固定 JIS B 1111はる。	-----	(伸縮式に同様)	100	50	25	3	-----	1,084	964		
	5 0 S シヨート型	R20	24												
	7 5	R32	34												
	1 0 0	R45	44												

1) スタッドボルト用のナットは J I S B 1181 の 1 種 による。

表一 2 メータ補足管の主要部の材質等

型式	口径	スライド管 受口フランジ、押し板 補足管本体	ストレーナ	ストレーナ 取付ねじ	ゴムパッキン	配管接続用 パッキン	配管接続用 ボルトナット	スタッドボルト・ ナット
伸縮式	50	JIS H 5120に規定するCAC406 (NPb処理)、CAC411、CAC900系及びCAC910系並びにJIS H 5121に規定するCAC411C、CAC900C系及びCAC911C並びにそれと同等以上の材質	JIS G4304、JIS G4305のSUS304	JIS G4303のSUS305	JIS K6353のI類H:70に適合するSBR又はNBRによる。	JIS K6353のIII類、H:60に適合するSBR又はNBRによる。	JIS G4303、JIS G4304、JIS G4305又はSUS305	スタッドボルトはJIS G4303、JIS G4304、JIS G4305のSUS304。ナットは同規格のSUS304又はSUS305
	50 S							
	75							
	100							
非伸縮式V	150	JIS G5502のFCD450又は、それと同等以上の材質	JIS G4304、JIS G4305のSUS304	JIS G4303のSUS305	JWWA G114のGF形ガスケット2号による。	JIS G4303、JIS G4304、JIS G4305のSUS304	JIS G4303、JIS G4304、JIS G4305又はSUS305	
	200							
	250							
	300							
伸縮式A	50	JIS H 5120に規定するCAC406 (NPb処理)、CAC411、CAC900系及びCAC910系並びにJIS H 5121に規定するCAC411C、CAC900C系及びCAC911C並びにそれと同等以上の材質	JIS G4304、JIS G4305のSUS304	JIS G4303のSUS305	JIS K6353のIII類、H:60に適合するSBR又はNBRによる。	JIS G4303、JIS G4304、JIS G4305又はSUS305	JIS G4303、JIS G4304、JIS G4305又はSUS305	
	50 S							
	75							
	100							

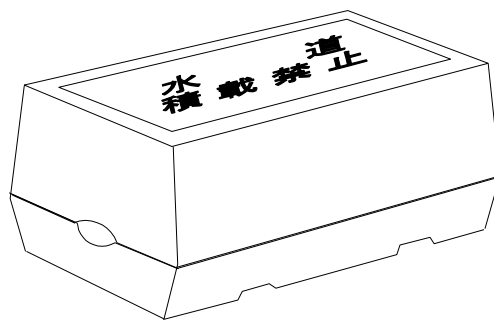
- 1) 材質がFCD450の場合、JWWA G112のエポキシ樹脂粉体塗料若しくは、それと同等以上の塗装を施し、その塗膜厚さは、内面0.3mm以上、外面0.15mm以上とする。
- 2) ステンレス製のボルト・ナットには、ナットのねじ部に窒化処理又は二硫化モリブデンの塗布などの焼付防止処置を施す。
- 3) SBR (スチレンブタジエンゴム)、NBR (アクリルニトリルブタジエンゴム) を意味する。
- 4) CAC900系、910系及びCAC900C系とは、JWWA B 108に規定される材料のことをいう。

15.4 メータます（保温材付きメータます）及びメータ室の設置

- (1) メータます及びメータ室は次の点に注意し、給水装置の維持管理及び計量に支障のないように設置する。
- ア メータの口径に適合した所定のます及びメータ室を設置する。
 - イ ずれ、沈下等が生じないように、ますの周囲を十分つき固める。
 - ウ 特に通路等に設置する場合はコンクリート等で周囲を保護する。
 - エ メータますの上部が地表面と同レベルになるように設置し、ますの中に雨水等が流入しないように考慮する。
- (2) メータます及びメータ室の種類、要件等
- ア 13mmから100mmまでのメータます
 - (ア) 表－1に示す内部寸法以上を有するものであること。
 - (イ) 強度は、静荷重試験で最大荷重が17kN以上有すること。
 - (ウ) メータの凍結を防止するため、ふたの裏面に「17.8.4 使用材料の厚さ及び材質」に記した保温材を使用するなどの凍結防止策が講じられていること。
 - (エ) ふたの表面に、水道用メータますであることが容易に確認できる文字、「積載禁止」の文字が明記されていること。
 - (オ) ふたには、ふたを開けるときに用いる検針棒が入る程度の穴又は切欠きを設けること。
 - (カ) ふたの重量が過大になる場合は、長辺を等分するように分割し、左右に開く構造（観音開き）とする。
 - (キ) 50mm以上メータますは、検針時に支障がない程度に部分的に開く検針用のふたを設ける。
 - (ク) 金属探知機が容易に反応を示すこと。

表－1

メータます 種類	内部寸法 (mm)		
	長さ	幅	高さ
13mm用	320	170	180
20・25mm用	460	220	190
30・40mm用	520	270	225
50mm用	850	600	370
75・100mm用	1100	650	650



イ 50mmから350mmまでのメータ室ふた及びメータ室

- (ア) 表-2に示す有効寸法を有するものであること。
- (イ) 強度は、静荷重試験で最大荷重が60kN以上有すること。
- (ウ) ふたの表面に、水道用メータますであることが容易に確認できる文字、「積載禁止」の文字が明記されていること。
- (エ) ふたには、ふたを開けるときに用いる検針棒が入る程度の穴又は切欠きを設けること。
- (オ) ふたの重量が過大になる場合は、長辺を等分するように分割する。
- (カ) メータの検針時に支障がない程度に部分的に開検針用のふたを設ける。
- (キ) 金属探知機が容易に反応を示すこと。

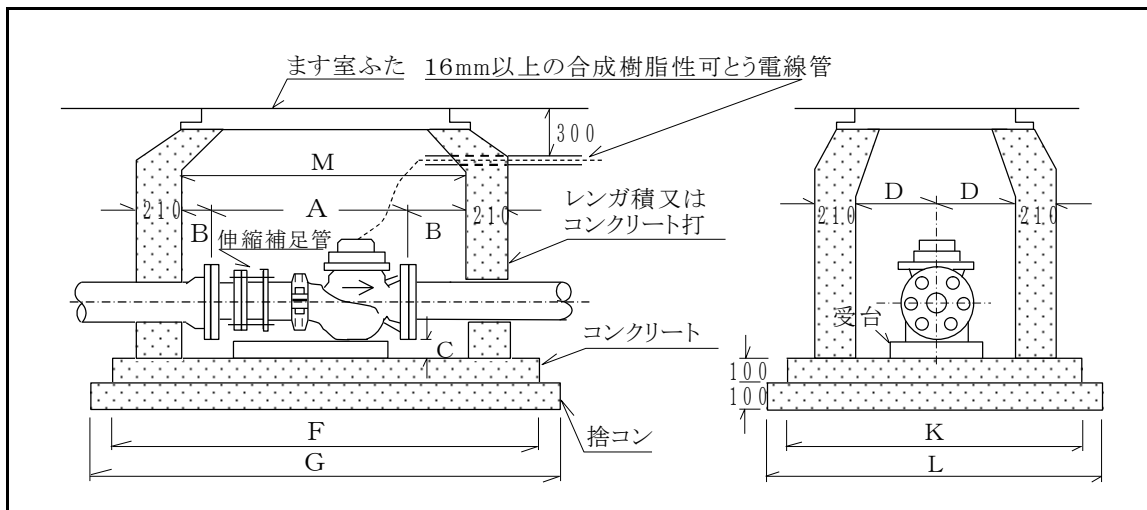
表-2 メータ室ふた各部の寸法

(単位mm)

メータ室ふたの種類	開口部有効寸法	
	L	W
50 mm用	720	520
75～300 mm用	980	600

※ L、Wの許容差は-0 mm、+は規定しない。

(ク) 50～100 mm用メータ室の標準構造(寸法は「表-3」参照)



(ケ) 150～300 mm用メータ室の標準構造 (寸法は「表-3」参照)

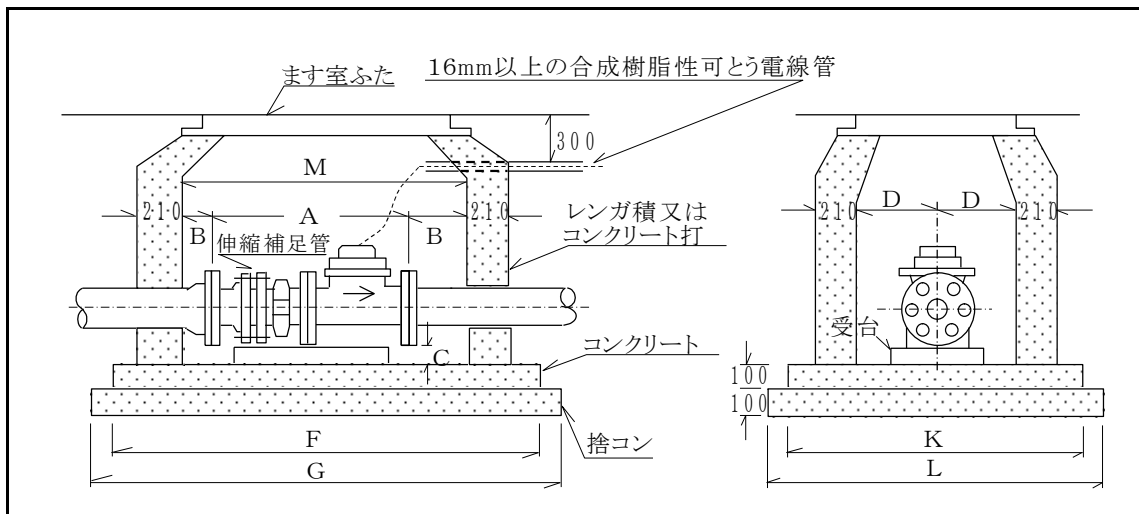


表-3 メータ室寸法表 (mm)

呼び径 記号	50	75	100	150	200	250	300
A (注)	560	630	750	1,000	1,160	1,240	1,600
B	170	175	175	200	250	300	350
C	60	70	70	100	110	120	130
D	350	350	350	400	450	500	550
F	1,360	1,540	1,660	1,960	2,220	2,400	2,860
G	1,480	1,660	1,780	2,080	2,340	2,520	2,980
K	1,140	1,240	1,240	1,340	1,440	1,540	1,540
L	1,260	1,360	1,360	1,460	1,560	1,660	1,660
M	900	980	1,100	1,400	1,660	1,840	2,300

(注1) Aの寸法は、メータ本体と補足管を合わせた全長を示したものであるため、パッキンの厚さを考慮すること。

なお、呼び径50mmにおいて、仕切弁Aを使用した場合のメータ本体と補足管を合わせた寸法は、420mmとなる（仕切弁の寸法が140mmであり、メータ本体と補足管を合わせて560mmとなる。）。

(注2) メータ室築造に当たっては「表-4 メータ室築造材料」を参考にして行う。

表-4 メータ室築造材料 (参考)

品名	単位	数量		
		50mm用	75mm用	150mm用
割栗石	m ³	0.19	0.30	0.33
セメント	kg	275.15	427.64	475.05
洗砂	m ³	0.37	0.58	0.64
洗砂利	m ³	0.75	0.16	1.16
計		0.83m ³ 分	1.29m ³ 分	1.43m ³ 分

※ コンクリートの配合比は1 : 2 : 4

(3) 地上式メータユニット、複式メータボックスを使用する場合は、「13.2.1 配管口径」に留意すること。

15.5 メータの取付け

メータの取付けを行う場合は、メータの向きや設置位置を取り違えること（逆取付やメータクロス）のないように、水流の方向とメータに表示してある矢印を確認するとともに、施工後にメータ番号を確認するなど、細心の注意を払った上で施工し、新しいパッキンを使用して水平に取り付ける。

なお、メータを仕切弁に取り付ける場合、次の点に注意する。

(1) 40mm以下の場合

下流側に逆止弁付メータパッキン（都支給）、上流側にメータパッキンを使用する。

なお、逆止弁付メータパッキンを取り扱う際は、次の項目に注意すること。

ア 取扱いに当たって注意すべき事項

(ア) 落下や外力による変形・損傷に注意すること。

(イ) 施工直前まで小箱に入れた状態で保管すること。

イ 設置上の注意事項

(ア) 無理に取り付けることがないようにすること。

(イ) 流水方向に注意して設置すること。

(ウ) 設置後の通水時に十分な排水作業を行うこと。

ウ 運搬・保管に当たって注意すべき事項

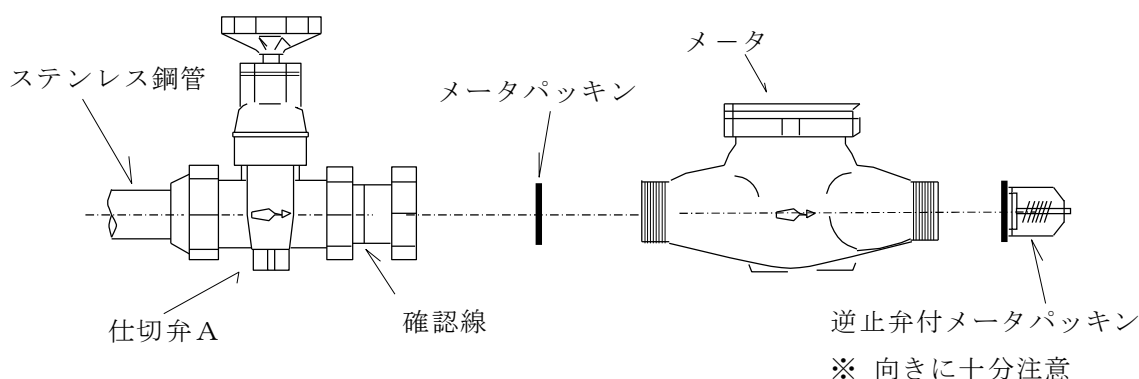
(ア) 逆止弁付メータパッキンを大量に積み上げて、変形及び損傷がないようにすること。

(イ) 高温、多湿の場所で保管しないこと。

仕切弁Aのメータ連結部は、伸縮構造（伸縮量約10mm）となっているので伸縮機能を適正に確保するため、メータ取付後、ソケットに表示されている確認線が見えるようにメータを取り付ける。

また、メータを設置する場合は、「24 通水確認及びお客さま識別標の取付け」により、メータ設置箇所「お客さま識別標」を取り付ける。

なお、仕切弁A以外のもを使用する場合は、メータ下流側に設置するメータ伸縮ソケットの伸縮機能を適正に確保して取り付けること。



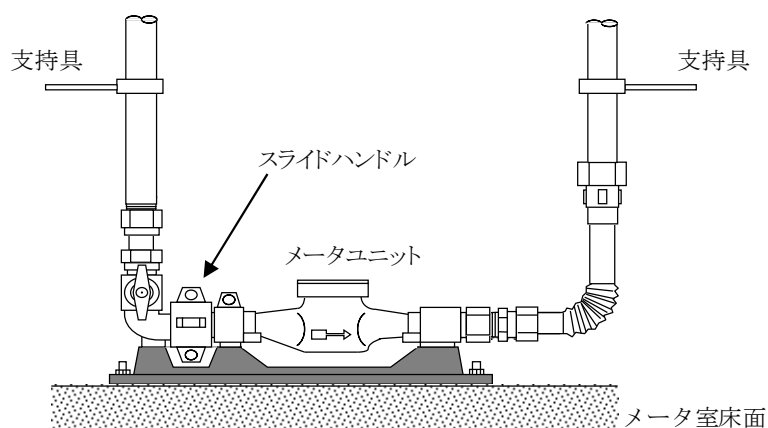
(2) メータユニット設置箇所の場合

ア メータの取付けは、スライドハンドルの回転等でメータ接続部を伸縮させ、メータを圧着して取り付ける。

イ 施工に当たっては、当局の指定するメータパッキン又はOリングを使用する。
なお、逆止弁付メータパッキンは、メータユニット等構造上入らないものには

使用しない。

ウ メータを取り付けた後、スライドハンドルを結束バンドで固定し、回転を防止する。



(3) 50mm以上の場合

ア メータ補足管（伸縮式）の取付けを伴う工事の種類と施工者及び費用負担区分

工事の種類	施工者	費用負担区分
新設工事及びメータの口径変更を伴う改造工事	指定給水装置工事事業者	使用者(工事申込者)等の負担

イ 施行方法等

(ア) メータ補足管のフランジ接合部は、所定のガスケット（又はゴムパッキン）及びボルトナットを使用する。

(イ) ずれ、沈下等が生じないように、メータ補足管の下部には、レンガ又はブロック等により、受台を設ける。

(ウ) 屋内（地下室など）に取付ける場合、メータ補足管とメータ本体の両端フランジ部は、特にずれ等が生じないように、抜け出し防護鋼材等で堅固に固定する。

(4) 増圧直結給水方式の場合

増圧直結給水方式において、メータバイパスユニットを設置する場合は、「8.2 増圧直結給水方式」を参照すること。

15.6 分離型スマートメータの取付け

分離型スマートメータとは、電子メータとスマートメータ用通信機器（以下「通信機器」という。）が結線されたものをいう。

40mm以下の分離型スマートメータについては、電子メータと通信機器が結線された状態で支給するが、50mm以上の分離型スマートメータについては、電子メータと通信機器は結線されていない。

このため、50mm以上の分離型スマートメータを新規に取り付ける場合には、「本項(1)」により、メータ本体のみを取り付けること。

なお、多摩地区においては、令和5年度以降順次、電子メータと通信機器が結線されたものを支給する。

(1) 分離型スマートメータのメータ本体については、「15.5 メータの取付け」により取り付けること。

(2) 通信機器の設置について

次のとおりメータ取付箇所に応じて通信機器を設置すること。

ア メータます内に設置する場合

(ア) メータます内の設置可能な箇所に、通信機器側ケーブル出口部の配線が折れ曲がらないように設置すること。

(イ) ケーブル配線は、小さくまとめてワイヤー等で括り、メータます内に収納すること。

イ 50mm以上のメータ室内に設置する場合

(ア) マグネットフック等を用いて、可能な限りメータ室内の上部に設置すること。

(イ) ケーブル配線は、小さくまとめてワイヤー等で括り、メータ室内に収納すること。

ウ 受水タンク以下装置等のメータ室（以下「パイプスペース等」という。）内に設置する場合

(ア) パイプスペース等内の床面で、かつメータ本体の直近に設置すること。

(イ) ケーブル配線は、小さくまとめてワイヤー等で括り、パイプスペース等内に収納すること。

15.7 メータの隔測装置の設置

メータの隔測装置とは、メータ設置位置から離れた場所で指針の確認ができる装置をいい、都が必要として設置する以外に水道使用者等からの申請に基づき、水道使用者等の負担で隔測装置を設置することができる。

この装置により、重い鉄蓋の開閉等を伴う大口径メータの指針確認を別の場所で行ったり、マンション等集合住宅の集中検針が可能になるなど、水道使用者等の使用水量の管理面において利点がある反面、保守管理に相当の経費が掛かるなどの問題点もあるため、設置については、慎重に検討する必要がある。

15.7.1 メータ隔測装置の設置

(1) 口径13mmから40mmまでのメータに隔測装置を設置する場合

隔測装置の設置に当たっては、電子式メータの設置が必要となる。都が通常設置するメータは機械式メータのため、その差額及びメータ設置費用並びにパルス分岐端子からの配線等が使用者（所有者）の負担（施行）となる。ただし、スマートメータの導入により、都の負担で電子式メータを設置することがあるので、事業所への手続き前に所管の給水管工事事務所もしくはサービスステーションに協議すること。

隔測装置の設置に際しては、以下の工事基準等に基づき手続きを行うこと。

ア 工事基準等

(ア) メータの隔測装置設置に関する要綱（参考資料編参照）

(イ) メータの隔測装置工事基準（参考資料編参照）

イ 提出書類等

以下の書類等を設置場所（工事場所）を所管する取扱事業所へ提出する。

(ア) 「メータの隔測装置設置に関する協定書」（任意様式）

メータの隔測装置工事基準を添付し、2部提出する。

(イ) 「メータの隔測装置設置施行承認申請書」（様式48-1）

必要事項を記入して提出する。

なお、メータの隔測装置設置に関する協定書（2部提出し協定締結後、1部申請者へ返却される）及びメータの隔測装置設置施行承認申請書は、隔測装置を設置する建物ごとに提出する。

ただし、申請者が異なる場合は、申請者ごとに提出する。

(ウ) 「メータの隔測装置施行業者指定申請書」（様式49）

(エ) 施工図

隔測装置の設置位置を明示した位置図、平面図、隔測装置全体の構成図及び表示器等の仕様書から構成したものを提出する（紙質、用紙の指定はなし）。

ウ メータ取付後の提出書類等

以下の書類等を設置場所（工事場所）を所管する取扱事業所へ提出する。

(ア) 「電子式メータ受領書兼取付状況報告書」（様式51）

必要事項を記入して提出する。

(イ) 「メータの隔測装置管理責任者通知書」（任意様式）

必要事項を記入して提出する。

(2) 口径50mm以上のメータに隔測装置を設置する場合

50mm以上のメータについては、検針業務を円滑に行うため、隔測装置の設置有無に関わらず、都の費用負担により電子式メータを設置している。このため、隔測装置の設置を希望する場合においてもメータの差額等は発生せず、都の負担（配線保護管は使用者又は所有者が負担）で設置するモバイルボックスのパルス分岐端子からの配線等が使用者（所有者）の負担（施行）となる。この場合の取扱いは以下による。

ア モバイルボックスの設置

モバイルボックスは、原則として壁掛式により、次の条件に適合する場所へ都が設置する。

ただし、立地条件やその他の理由により、壁掛式にできない場合はスタンド式を設置する。

(ア) モバイルボックスの取り付け場所は、発信器から最短距離とする（原則として最長距離は概ねメーター一体コード延長の10mとする。）。

なお、それ以上の配線が必要な場合は、配線保護管内に隔測用コード（電子メータ用・4芯）の挿入したものを埋設しておく等の調整が必要となる。

(イ) 取付け高さは120cmから150cmまでを標準とする。

イ 申請書類

以下の書類を下記の取扱事業所へ提出する。

「電子メータ出力パルス使用承諾申請書」

必要事項を記入して提出する。

提出先 区部：量水器事務所 多摩地区：所管の各サービスステーション

ウ 配線保護管の配管工事（図-1参照）

（ア）配線保護管は、メータ室の側壁面から20cm、地上立上り部はモバイルボックス取付け予定位置下端の50cm程度まで配管し、通線用のリード線を挿入する。（隔測用コードを挿入したものを埋設している場合は不要。）

また、配管の両端に土砂等の侵入防止のためのキャップを取り付ける。

（イ）配線保護管の埋設深さは30cmを標準とする。

（ウ）コードの挿入を容易にするため、保護管の曲部は弧状にし、継ぎ手にエルボは使用しない。

エ 施行上の取扱い

施行上の取扱いについては、「電子メータ出力パルス使用承諾申請書」と一緒に配布する「電子メータ出力パルス使用に関する取り扱いについて」による。

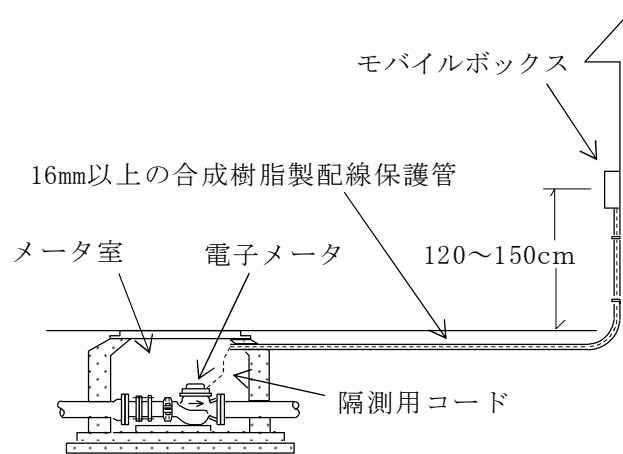


図-1 大口径メータ隔測装置標準図（壁掛式）

※ メータ室の蓋に検針用小窓がある場合、通常はモバイルボックスを設置しない（電子メータ出力パルス使用承諾申請書の提出があった場合を除く）。

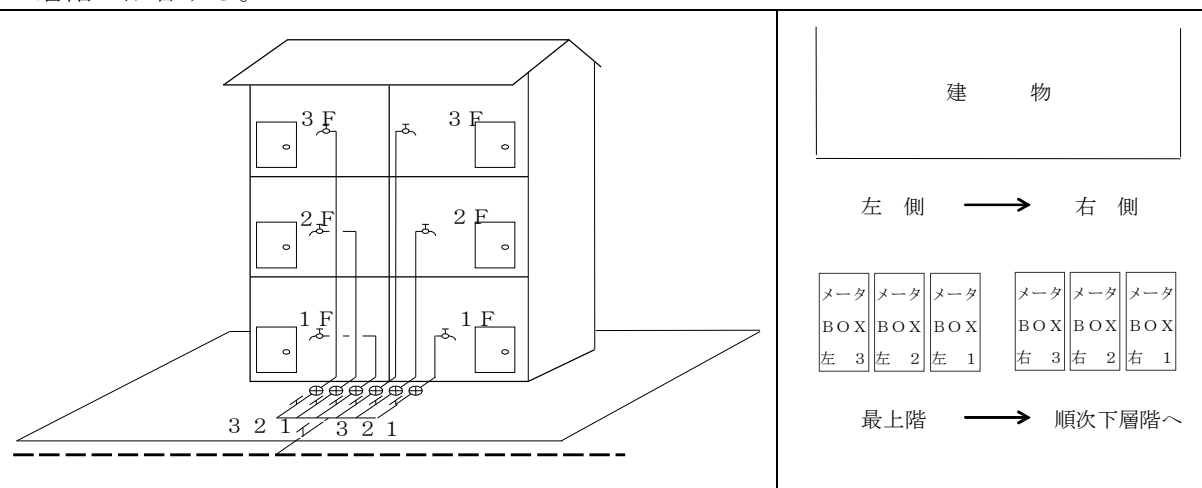
15.8 集合住宅等におけるメータ設置の規則性の確保

(1) 直圧直結給水装置等屋外に設置する場合

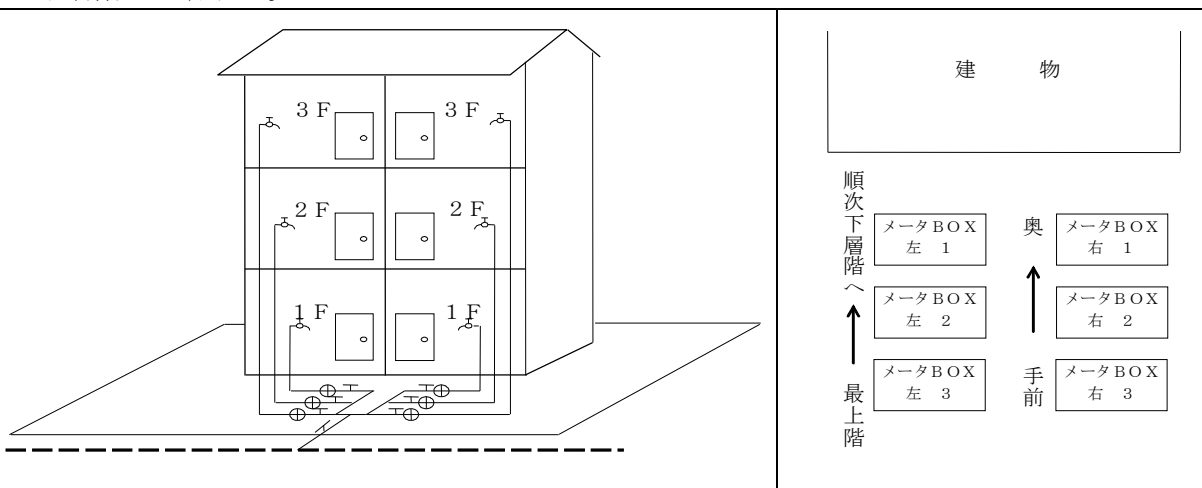
集合住宅等の屋外に複数のメータを設置する場合、原則として、各メータの並びは、各部屋との相関性を損なわない並びとし、上下階の関係は下記ア、イによる。

ただし、玄関扉の順序が規則的でなく、かつ、各玄関扉の前にメータを設置する場合は、使用者等の利便性を考慮し、下記ウのとおり設置する。

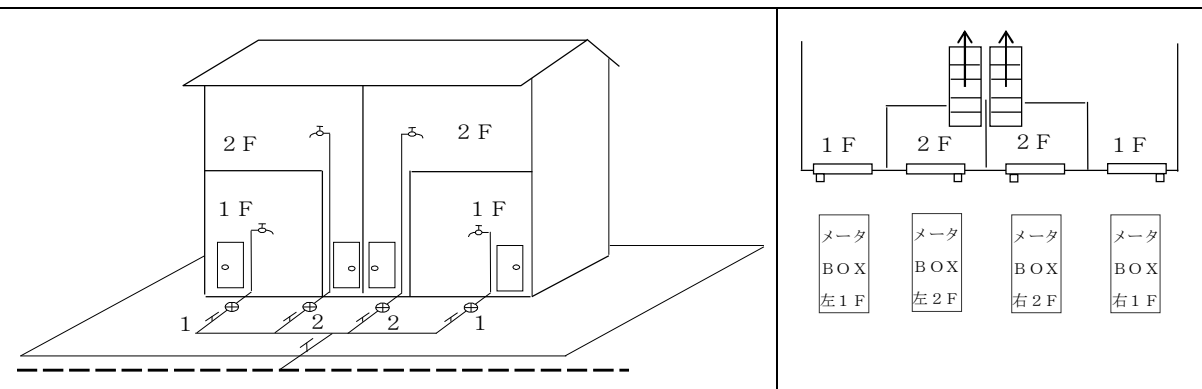
ア 上階、下階のメータを横並びに配置する場合は、左側のメータを最上階へ、以下順次下層階へ配管する。



イ 上階、下階のメータを縦並びに配置する場合は、手前側のメータを最上階へ、以下順次下層階へ配管する。



ウ 玄関扉の順序が不規則な場合で、かつ、各扉の前に設置する場合は、使用者等の利便性を考慮し、玄関扉順に設置する。

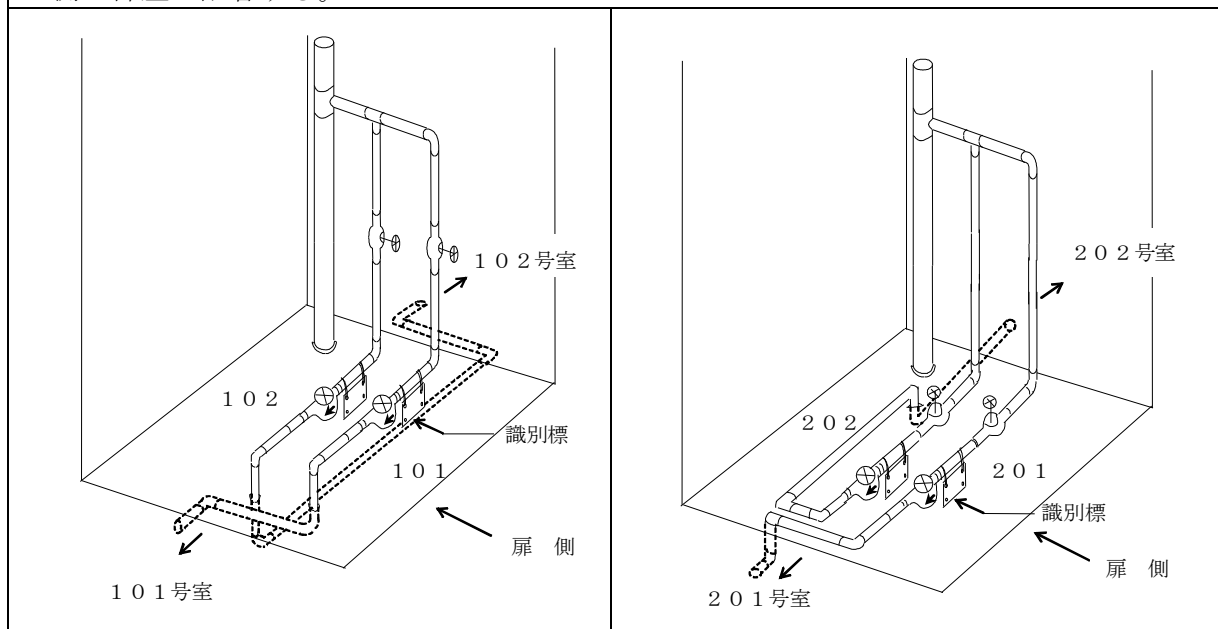


(2) 受水タンク以下装置等メータ室に設置する場合

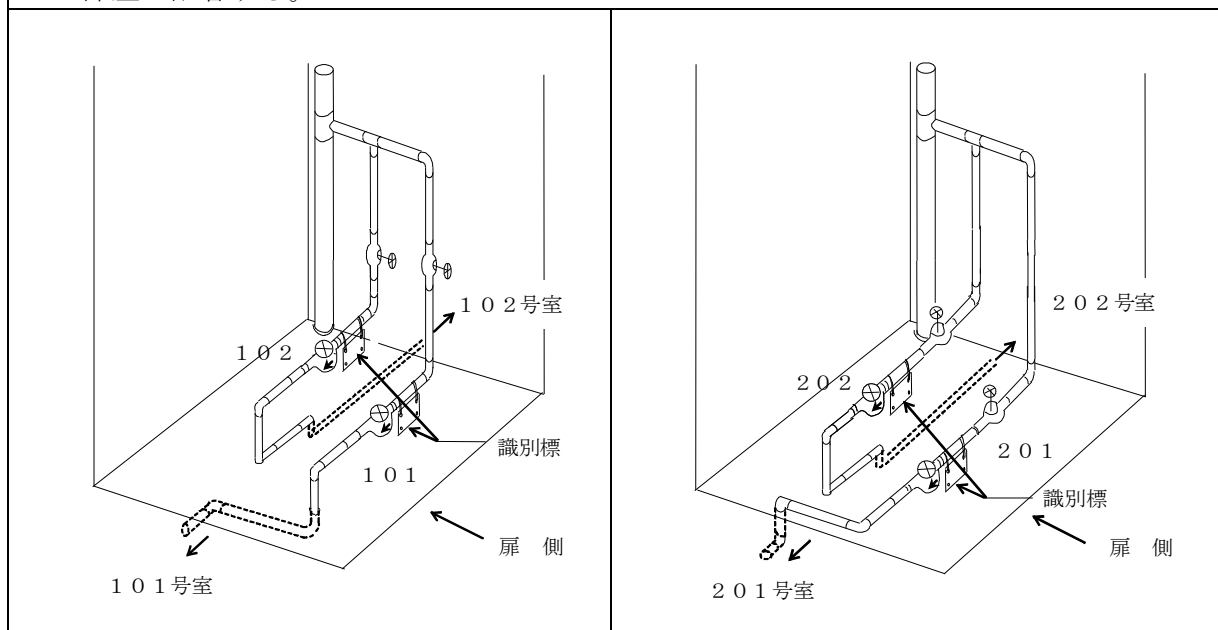
各メータと部屋との関係は次のとおりとする。

なお、受水タンク以下装置等（ポンプ直送方式）であっても、メータを屋外に設置する場合は（1）による。

ア 2個のメータを前後に配置する場合は、手前のメータを左側の部屋、奥のメータを右側の部屋へ配管する。



イ 2個のメータを上下に配置する場合は、下のメータを左側の部屋、上のメータを右側の部屋へ配管する。



ウ 2個のメータを横並びに配置する場合は、左側のメータを左側の部屋、右側のメータを右側の部屋へ配管する。

エ 3個以上のメータを設置する場合は、アからウを参考に当該建物内で規則性を持たせる。

16 私設消火栓の設置

消火栓には、都が配水小管に設置する公設消火栓と、使用者等が給水装置に設置する私設消火栓とがある。

私設消火栓の設置に関する取り扱いは、次のとおりである。

16.1 私設消火栓の種類等

私設消火栓は設置する場所によって、屋外消火栓と屋内消火栓とに分けられる。

屋外消火栓には地上式と地下式とがあり、いずれも消火用ホース接続口が2箇所（双口）のものと1箇所（単口）のものがある。

屋内消火栓は、建物内に設置するもので消火用ホース及びノズル（管そう）とともに、同一の箱内に収納する小形のものである。

16.2 私設消火栓の設置方法等

(1) 屋外消火栓の設置方法

ア 設置位置等は、原則として消防法施行令、同施行規則等に基づくこととし、消防活動に便利なところとする。

イ 消火栓の口径及び形状は、原則として公設消火栓と同様のものとする。

ウ 消火栓用給水管口径は、原則として100mm以上とする。

ただし、配水小管の水圧条件がよく、短距離配管の場合で単口消火栓1基のみ設置するときは75mmとすることができる。

エ 消火栓は、水圧と水量とが十分でないとその機能が果せないことから、設置位置周辺の水圧状況を考慮し、状況によって受水タンク以下装置に設置するよう指導する。

オ 消火栓専用のメータは原則として設置しない。

ただし、消火栓専用の給水装置を設置する場合は、給水管内に停滞水が生じないよう水抜き栓を設け当該水抜き栓専用のメータを設置する。



カ 設置用材料

屋外消火栓の設置に必要な主な材料は次のとおりである。

(ア) 消火栓 …… 単口又は双口

(イ) フランジ付T字管（消火栓用）

(ウ) フランジ短管（消火栓用）

キ 保護ます（消火栓室）

消火栓用鉄蓋、消火栓用コンクリートブロック等を用いて築造する。

(2) 屋内消火栓の設置方法

屋内消火栓は、器具の構造その他の事由から、給水装置に設置することは好ましくないため、受水タンク以下装置に設置するよう指導する。

(3) 使用者等は、給水条例第16条第1項第三号、同条第2項第三号及び同条例第17条の規定によって、消火栓を使用する場合は都に届出ることになっているので、この旨使用者等に説明する。

17 水の安全・衛生対策

17.1 他の水管及びポンプ(増圧給水設備及び給水補助加圧装置を除く)の直結禁止

給水装置には、自家用水道及び旧工業用水道など当該給水装置以外の水管やその他の設備、配水管の水圧に影響を与えるポンプを直接連結してはならない。

17.2 汚染防止

(1) 行き止まり配管等停滞水が生じる恐れのある構造となっていないこと。

ただし、構造上やむをえず停滞水が生じる場合には、末端部に排水機構が設置されていること。

(2) シアン、六価クロム等、その他水を汚染するおそれのある物を貯留し、又は取扱う施設に近接して設置しないこと。

(3) 鉱油類、有機溶剤その他の油類が浸透するおそれのある場所にあつては、当該油類が浸透するおそれのない材質、又はさや管等により適切な防護措置を講じること。

※ 当該油類が浸透するおそれのない材質とは金属管（ステンレス鋼管等）である。

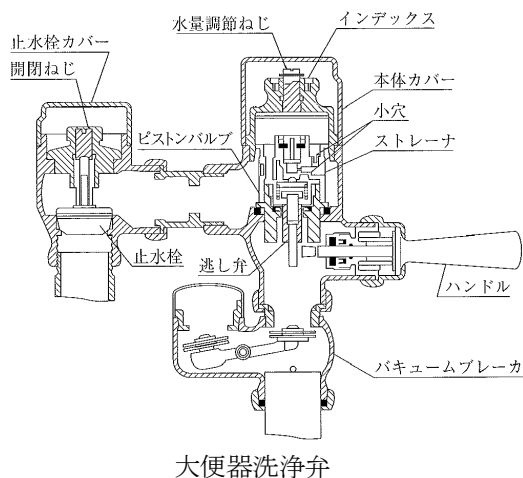
※ ここでいう鉱油類（ガソリン等）、有機溶剤（塗料、シンナー等）が浸透するおそれのある場所とは、ガソリンスタンド、自動車整備工場、有機溶剤取扱事業所（倉庫）等である。

17.3 逆流防止

(1) 水が逆流するおそれのある場所においては、逆流防止性能又は負圧破壊機能を有する給水用具を水の逆流を防止することができる適切な位置（バキュームブレーカにあっては、水受容器の越流面の上方150mm以上の位置）に設置すること。

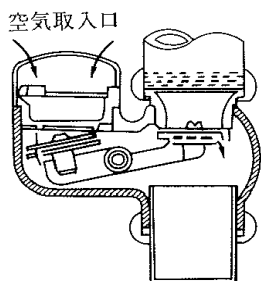
洗浄弁

洗浄弁には、大便器洗浄弁と小便器洗浄弁がありハンドル操作で止水している弁体を機械的に傾斜させることにより吐水し、給水中の水圧差により一定時間内に弁体を止水位置にもどす機構をもっているもので、便器の洗浄に使用するものである。大便器洗浄弁には、逆流防止のためバキュームブレーカ（真空破壊装置）を備えていなければならない。



バキュームブレーカ

バキュームブレーカは、逆サイホン作用により、給水管内に生じる真空部分へ、自動的に空気を補充し、管末の異物の逆流を防止する器具である。



バキュームブレーカ

(2) 事業活動に伴い、水を汚染するおそれのある有害物質を取扱う場所に給水する給水装置にあっては、受水タンク方式とし、逆流を生じない措置を施す。

(3) 受水タンク等、容器へ給水する場合は落とし込み方式とし、給水器具の取付状況等は、次による。

ア 給水器具の吐水口と越流面との間隔等は下表のとおりとしなければならない。

(ア) 呼び径が25mm以下のものについては、次表による。

呼び径の区分	近接壁から吐水口の中心までの水平距離 B_1	越流面から吐水口の最下端までの垂直距離 A
13mm以下	25mm以上	25mm以上
13mmを超え20mm以下	40mm以上	40mm以上
20mmを超え25mm以下	50mm以上	50mm以上

注 1) 浴槽に給水する場合は、越流面から吐水口の最下端までの垂直距離は50mm未満であってはならない。

2) プール等水面が特に波立ちやすい水槽並びに、事業活動に伴い洗剤又は薬品を使う水槽及び容器に給水する場合には、越流面から吐水口の最下端までの垂直距離は200mm未満であってはならない。

3) 上記1)及び2)は、給水用具の内部の吐水口空間には適用しない。

(イ) 呼び径が25mmを超える場合にあっては、次表による。

区分	壁からの離れ B_2		越流面から吐水口の最下端までの垂直距離 A
近接壁の影響が無い場合			$1.7d' + 5\text{mm}$ 以上
近接壁の影響がある場合	近接壁1面の場合	3d以下	3.0d' 以上
		3dを超え5d以下	$2.0d' + 5\text{mm}$ 以上
		5dを超えるもの	$1.7d' + 5\text{mm}$ 以上
	近接壁2面の場合	4d以下	3.5d' 以上
		4dを超え6d以下	3.0d' 以上
		6dを超え7d以下	$2.0d' + 5\text{mm}$ 以上
	7dを超えるもの	$1.7d' + 5\text{mm}$ 以上	

- 注 1) d : 吐水口の内径 (mm) d' : 有効開口の内径 (mm)
- 2) 吐水口の断面が長方形の場合は長辺を d とする。
- 3) 越流面より少しでも高い壁がある場合は近接壁とみなす。
- 4) 浴槽に給水する給水装置 (吐水口一体型給水用具を除く。) において、算定された越流面から吐水口の最下端までの垂直距離が50mm未満の場合にあっては、当該距離は50mm以上とする。
- 5) プール等水面が特に波立ちやすい水槽並びに事業活動に伴い、洗剤又は薬品を入れる水槽及び容器に給水する給水装置 (吐水口一体型給水用具を除く。) において、算定された越流面から吐水口の最下端までの垂直距離が200mm未満の場合にあっては、当該距離は200mm以上とする。

イ 吐水口空間は、逆流防止の最も一般的で確実な手段である。この吐水口空間は、ボールタップ付ロータックのように給水用具の内部で確保されていてもよい。

- 注 1) 吐水口空間とは給水装置の吐水口の最下端から越流面までの垂直距離及び近接壁から吐水口の中心 (25mmを超えるものは吐水口の最下端の壁側の外表面) までの水平距離をいう。
- 2) 越流面とは洗面器等の場合は当該水受け容器の上端をいう (図-1)。
また、水槽等の場合は縦取り出しにおいては越流管の上端、横取り出しにおいては越流管の中心をいう (図-2)。

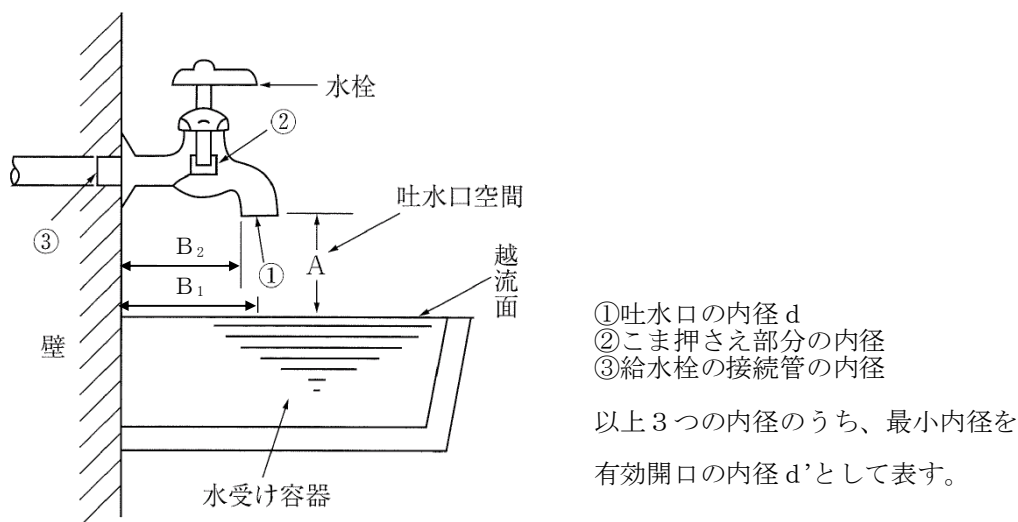
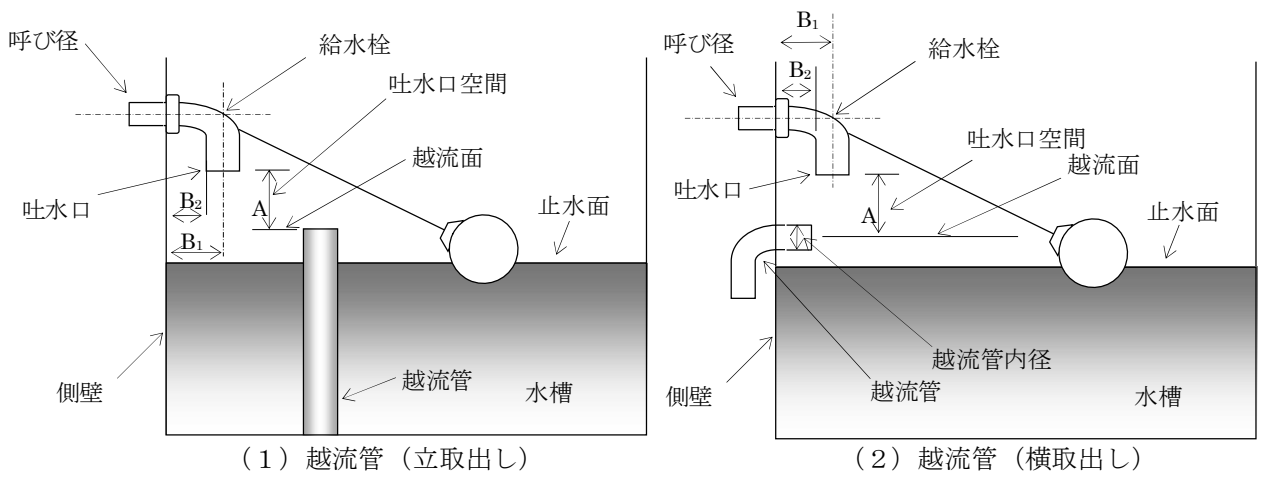
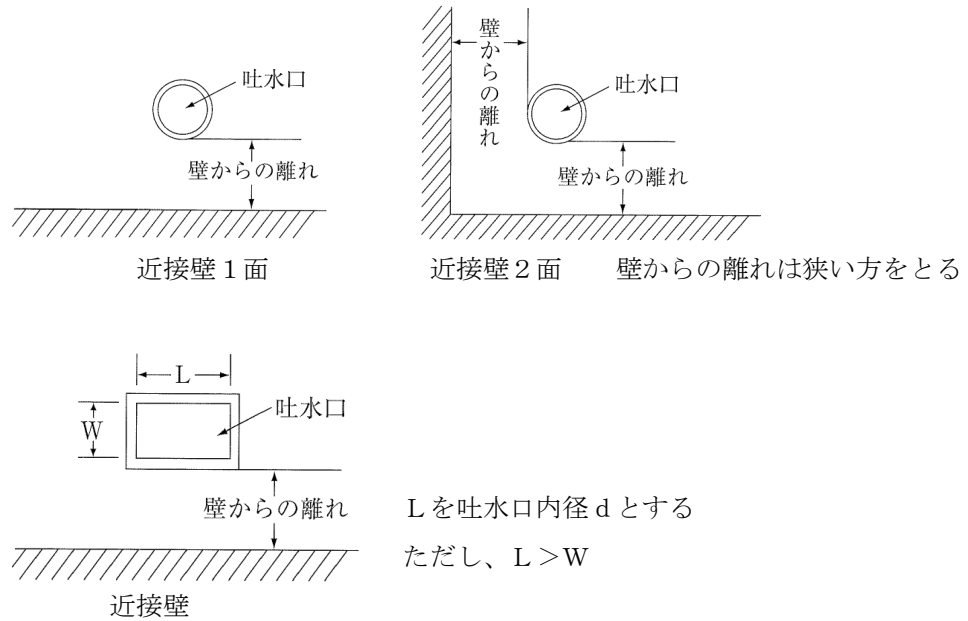


図-1 洗面器等の場合



(1) 越流管（立取出し）

(2) 越流管（横取出し）



吐水口から越流面までのAの設定		
全ての口径	吐水口の最下端から越流面までの垂直距離	
壁からの離れBの設定		
25mm以下の場合	B ₁	近接壁からの吐水口の中心
25mmを超える場合	B ₂	近接壁から吐水口の最下端の壁側の外表面

図-2 水槽等の吐水口空間

ウ 受水タンクにおいて、越流管（オーバーフロー管）を設置する場合の越流管の口径（D）は、その受水タンクに落とし込む給水管の呼び径の1.4倍以上とする。

ボールタップ

ボールタップは、フロートの上下によって自動的に弁を開閉する構造になっており、水洗便所のロータンクや、受水タンクに給水する器具である。

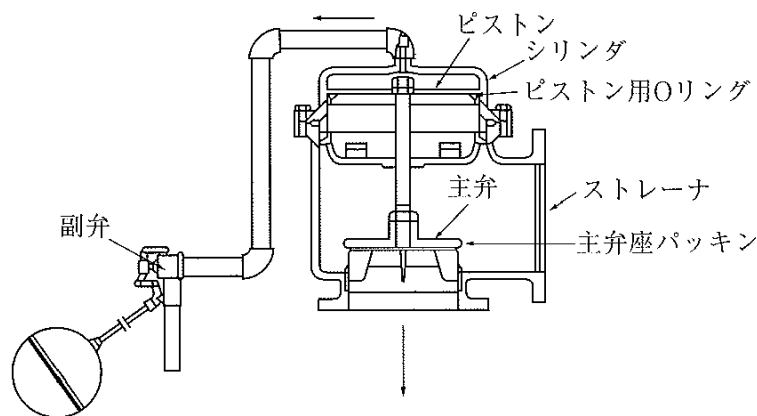
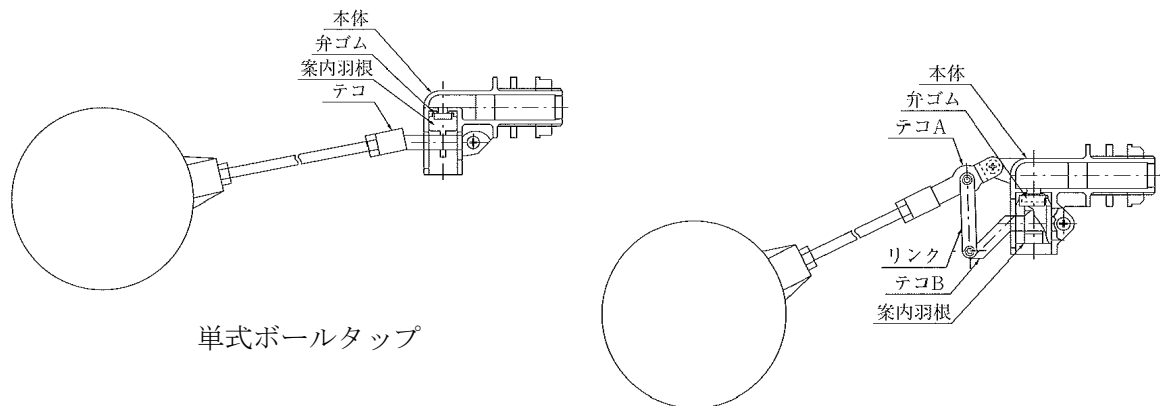
ア 一般形ボールタップ

一般形ボールタップは、弁部の構造によって単式と複式に区分され、さらにタンクへの給水方式によりそれぞれ横形、縦形の2形式がある。

イ 副弁付定水位弁

副弁付定水位弁は、主弁に小口径ボールタップを副弁として組合せ取り付けられるもので、副弁の開閉により主弁内に生じる圧力差によって開閉が円滑に行えること、高所に設置しても主弁先の管路を開放状態にできることなどのため、低位置にある受水タンクへの給水や、ウォータハンマを緩和する場合に適する。

なお、この器具には、副弁として電磁弁を組み合わせて使用するものがある。



副弁付定水位弁

17.4 工事現場及び公園等の水飲み水栓における逆止弁の設置

- (1) 工事現場の給水装置には、逆止弁をメータ直近部の下流側に設置する。
- (2) 公園等の水飲み水栓には、その上流側に逆止弁を設置する。

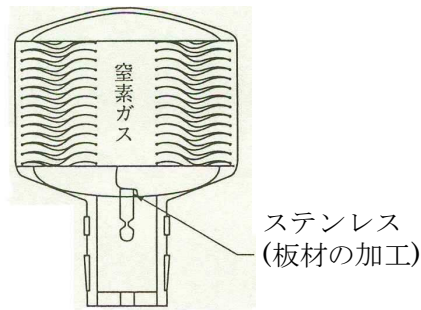
17.5 メータ設置時における逆止弁付メータパッキンの設置

メータバイパスユニット、メータユニット、地上式メータユニット及び複式メータボックスを除くメータ口径40mm以下すべてに対して、下流側メータソケット内に逆止弁付メータパッキン（都支給）を設置する（「15.5 メータ取付け」参照）。

17.6 破壊防止

水栓その他水撃作用を生じるおそれのある給水用具は、水撃限界性能を有するものを用いるか、その上流側に近接して水撃防止器具を設置すること等により適切な水撃防止のための措置を講じること。

- (1) 次に示すような開閉時間が短い給水栓等は、過大な水撃作用を生じるおそれがある。
 - ア レバーハンドル式（ワンタッチ）給水栓
 - イ ボールタップ
 - ウ 電磁弁
 - エ 洗浄弁
 - オ 元止め式瞬間湯沸かし器
- (2) 次のような場所においては、水撃圧が増幅されるおそれがあるので、特に注意が必要である。
 - ア 管内の常用圧力が著しく高いところ
 - イ 水温が高いところ
 - ウ 曲折が多い配管部分
 - エ 管内流速が大きいところ
- (3) 水撃作用を生じるおそれのある場合は、発生防止措置や吸収措置を施すこと。
 - ア 直結給水の場合
 - (ア) 減圧弁、定流量弁等を設置し給水圧又は流速を下げる。
 - (イ) 水撃防止器具を上流側に設置する。
 - イ 受水タンクに給水する場合
 - (ア) タンク手前に設置したバルブの開度による流量調整又は水撃防止器具を設置する。
 - (イ) 一般形ボールタップを設置している場合は、弁の開閉が緩やかな副弁付定水位弁への切替え又は波立ち防止用遮閉板等の波立ち防止の措置を行う。
 - (ウ) 受水タンクを地下に設置し、管内流速が著しく速くなるおそれのある場合は副受水タンクを設置する。
 - (エ) 満水面（止水面）の波立ち防止の措置を行う。

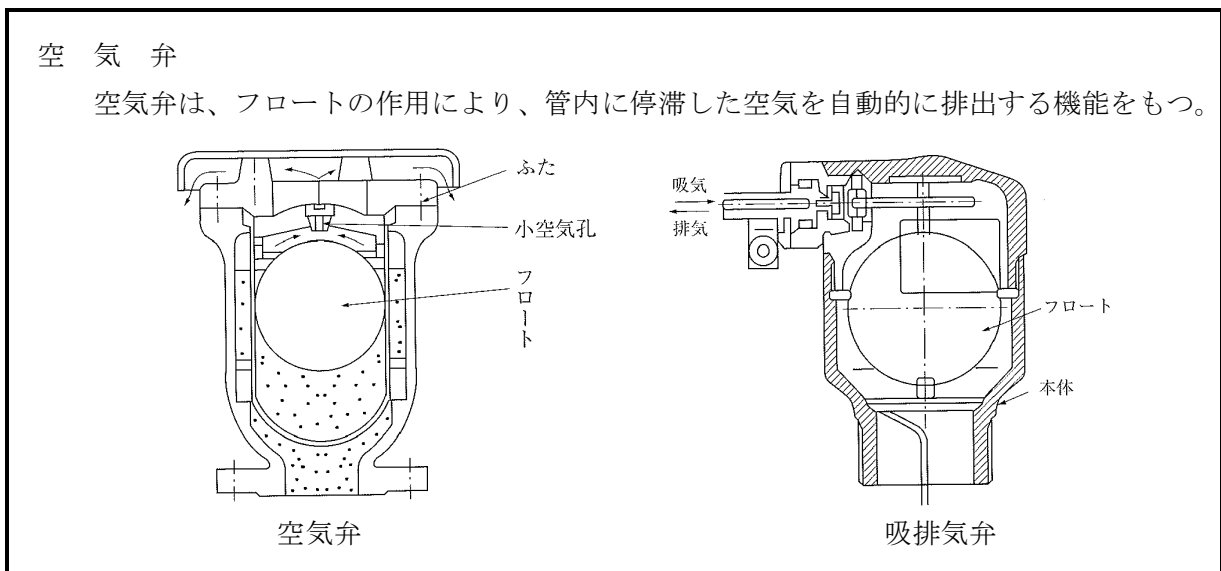


水撃防止器具の一例

17.7 排気措置

給水装置に停滞空気が生じると通水や適正な計量を阻害し、ウォータハンマ発生の原因となるおそれがあるので、停滞空気を発生させないための措置を講じること。

- (1) 空気の停滞が生じるおそれのある凸形状配管をさける。
- (2) 水路の上越し等ではむを得ず空気の停滞が生じるおそれのある配管となる場合は、停滞空気が発生しやすい箇所に、空気弁・吸排気弁などの、停滞空気を排除する装置を設置する。



17.8 凍結防止

屋外で気温が著しく低下しやすい場所その他凍結のおそれのある場所にあつては、耐寒性能を有する給水装置を設置するか、又は断熱材で被覆すること等により適切な凍結防止のための措置を講じること。

17.8.1 対象工事

給水装置、受水タンク以下装置の新設及び改造工事

17.8.2 対策箇所

(1) 給水管

屋外露出配管、壁中配管及び受水タンク以下装置の配管

ただし、断熱材を施してある壁中配管の給水管は除く。

(2) メータ

- ア メータます内に設置するもの …………… 全部
- イ パイプスペースに設置するもの …………… メータ室の扉に通気口（換気ガラリ）があるもの、その他凍結のおそれがあるもの。
(受水タンク以下メータ等)

17.8.3 使用材料

(1) 給水管

管の外面を直接覆う保温材を使用する。

(2) メータ

- ア メータます内に設置するもの
保温材付きメータますを使用する。
- イ 屋外パイプスペースなどに設置するもの
(ア) メータユニットに設置されているメータ
メータユニットに応じて、メータを直接覆うことができるように製作された保温カバーを使用する。
- (イ) メータユニットに設置されていないメータ
メータを直接覆う保温カバーを使用する。

17.8.4 使用材料の厚さ及び材質

使用する保温材の厚さ及び材質は、次表のとおりである。

	給水管			メータ	
	屋外露出部	壁中配管	受水タンク以下装置の配管	直結	受水タンク以下装置
厚さ	15mm 以上	10 mm以上		20 mm以上	15 mm以上
材質	<p>下記のもの又はこれらと同等以上の材質、保温効果を有するものを使用する。</p> <ul style="list-style-type: none"> ア 発泡ポリエチレン イ ポリエチレンとスチロールを共重合し発泡させたもの ウ 硬質ウレタン <p>なお、給水管用保温材については、他にグラスウール等一般に市販されているものでもよい。</p>				

17.8.5 施工方法

(1) 給水管

- ア 施行手順
 - (ア) 管の外面を保温材で保護する。
 - (イ) 保温材の外面をテープで被覆する。
- イ 施工上の注意
 - (ア) テープ巻は、保温材を圧縮しないよう施工する。
 - (イ) テープ巻は、図-1のようにテープ幅の1/2以上重ね合わせて二重巻とし、下

から上に沿って巻き上げ、雨水等の侵入を防ぐよう施工する。

(ウ) 保温材の端部は、図-2のように外部より湿気等が入らぬよう処理する。

(エ) 建物に沿う給水管は、支持バンド(図-3)又は支持金具(図-4)等で1 mから2 mまでの間隔で固定し、振動やたわみ等から保護する。

(オ) 保温材は、地中埋設深度15 cmまで施す(図-5)。

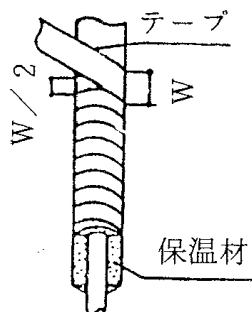


図-1

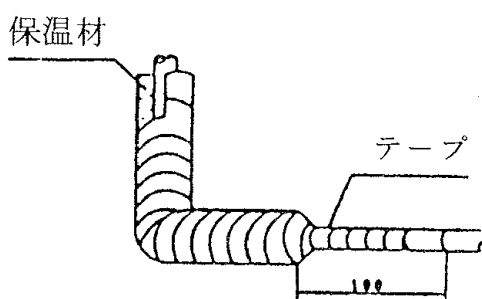


図-2

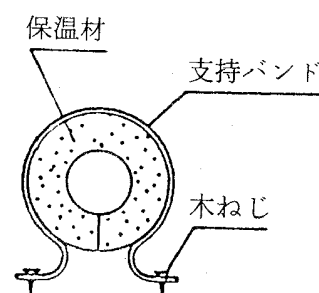


図-3

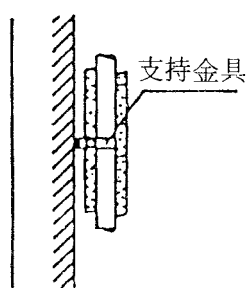


図-4

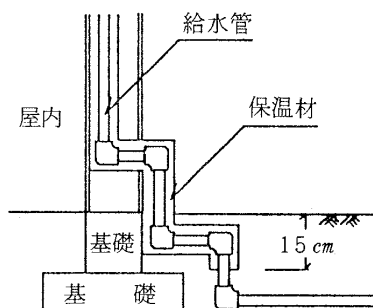


図-5

(2) メータ

ア メータます内に設置するもの

保温材付きメータますを使用する。

イ 屋外パイプスペースに設置するもの

施工の際には保温カバーの機能を損なわないように、以下の点に注意する。

(ア) 検針作業が容易に行えること。

(イ) 検針作業などで蓋を開けても側面が容易に外れないこと。

(ウ) メータ引換等の支障にならないように空間を確保すること。

(「15.2.4(6) メータ室及びメータの設置環境」参照)

17.9 防露措置

屋内配管の露出部分など、室温又は気温の変化により結露現象を生じ、周囲のものに影響を与えるおそれのあるところには防露措置を施す。

17.10 侵食防止

(1) 酸又はアルカリによって侵食されるおそれのある場所にあつては、酸又はアルカリに対する耐食性を有する材質のものを使用するか、又は防食材で被覆すること等により適切な

侵食防止のための措置を講じること。

- (2) 漏えい電流により侵食されるおそれのある場所にあつては、非金属製の材質の給水装置を設置するか、又は絶縁材で被覆すること等により、適切な電気防食のための措置を講じること。

17.10.1 防食処理

(1) ライニング鋼管の防食処理

ア VA管及びPA管は、使用する場所にかかわらず、管外面全部に日本産業規格に基づく樹脂塗料又は調合ペイント等により防食塗装を行う。

イ VB管、PB管は、露出ねじ部、パイプレンチ刃跡部に防食剤を塗布する。

ウ VD管、PD管を地中埋設する場合は、防食テープ、防食シート、スリーブ等の防食材料を用いて管及び継手部を完全に被覆防護する。

(ア) テープ幅の1/2以上重ね合わせて二重巻きにする。

(イ) 巻き始め、巻き終りの位置は、ねじの切り上がりから5cm以上離れたところとし、管軸に直角に1回以上巻く。

(ウ) 管端と継手との段差の箇所は、マスチックなどで埋めたのちプライマーを塗布してからテープを巻く。

エ VD管、PD管に外面をプラスチックで被覆した継手を使用して埋設する場合、コーキングテープかゴムリングを使用して、管と継手のすきまをふさぐ。

オ VD管、PD管については、継手部及びパイプレンチによる刃跡など外面被覆が欠損している部分の防食処理を行う。

(2) 鋳鉄管の防食処理

鋳鉄管を地中埋設する場合は、ポリエチレンスリーブによる管の被覆防護を行う。

なお、内面エポキシ樹脂粉体塗装管については、「水道用粉体塗装管」の表示がされたものを使用する。

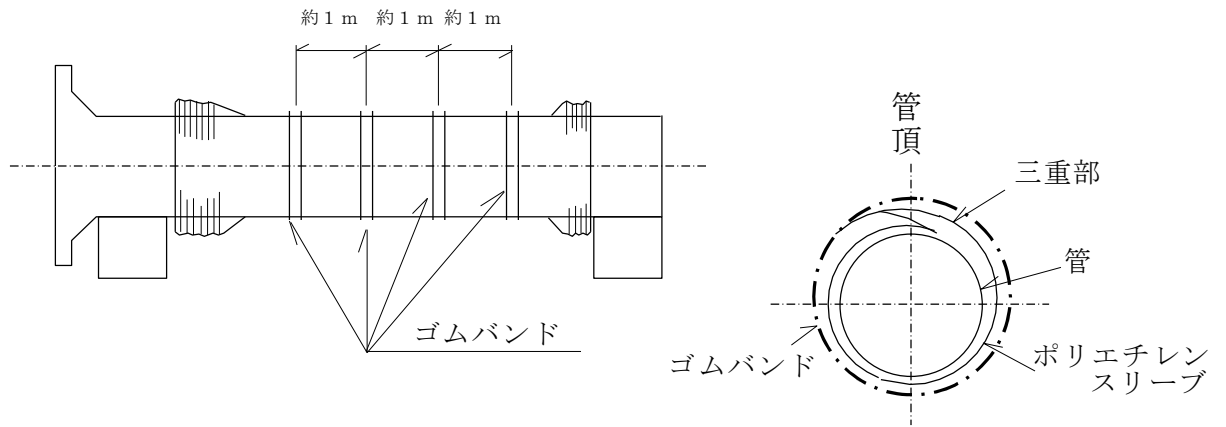
ア ポリエチレンスリーブの被覆方法

(ア) 直管

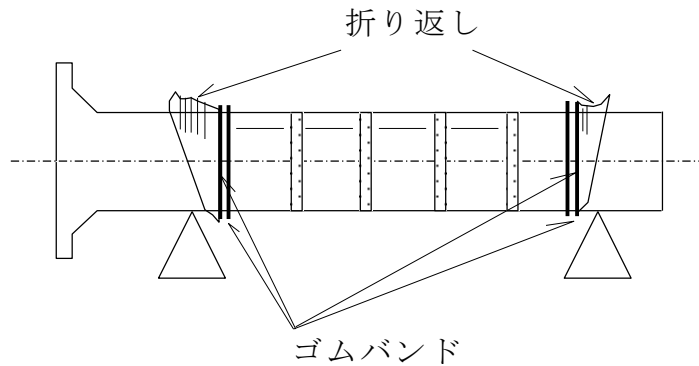
a スリーブを管の挿口部から被せ直管全体に広げる。

b ゴムバンドを用いて(約1mのピッチで)管頂部に三重部がくるようにスリーブを固定する。

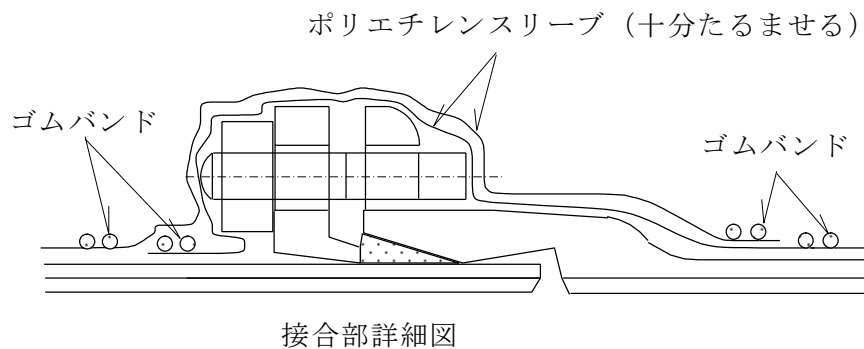
(注) 管明示テープとゴムバンドは、重ならないように施工する。



- c スリーブの受口部、挿口部をゴムバンドで固定し、スリーブの両端を折り返す。

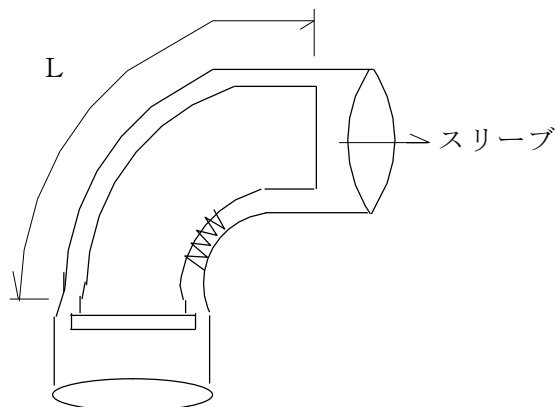


- d 接合後、折り返したスリーブを元に戻して接合部に被せ、スリーブの端をゴムバンドで固定する。他方のスリーブも同様に十分たるませてスリーブ端をゴムバンドで固定する。



(イ) 曲管

- a スリーブを曲管のL寸法に1000mmを加えた長さに切断し、曲管の挿口側に挿入し、スリーブを管全体に移動させ、形を整える。



- b 管頂部に三重部がくるようにスリーブを固定し、曲管を据え付けて接合した後、直管と同じ要領でスリーブを管に固定する。

(ウ) T字管及び割T字管（通常のスリーブを使用する場合）

- a 本管用スリーブ(呼び径D)をT字管Lの寸法に1000mm加えた長さに切断し、枝管部分を容易に被覆できるように切れ目を入れておく。

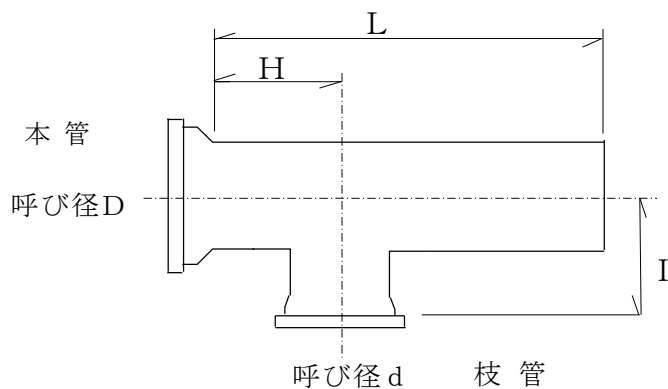


図-1 T字管の各部寸法

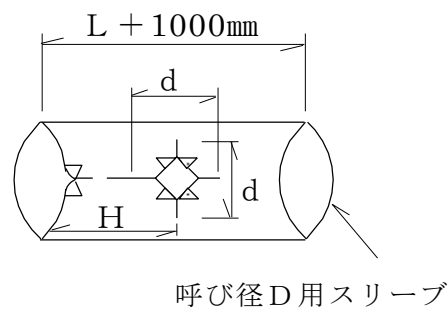


図-2 本管用スリーブ

- b 枝管（呼び径D）用スリーブに、枝管部分を容易に被覆できるような切れ目を入れる。

なお、割T字管の場合は呼び径350mmの枝管用スリーブを使用する。

端部からD/2の長さの切込みを6箇所（等分点）に入れる。

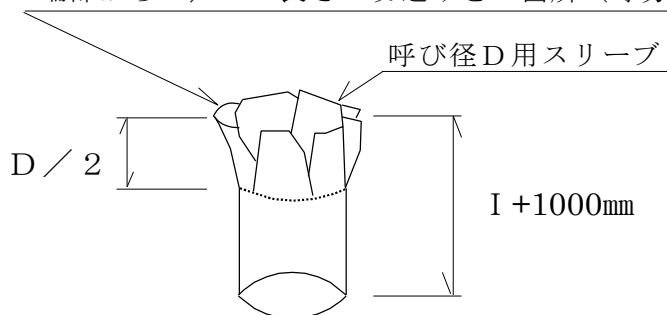
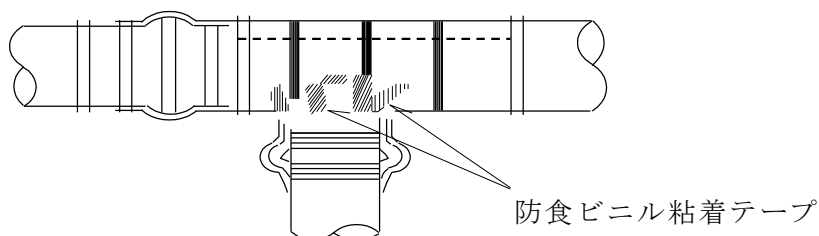


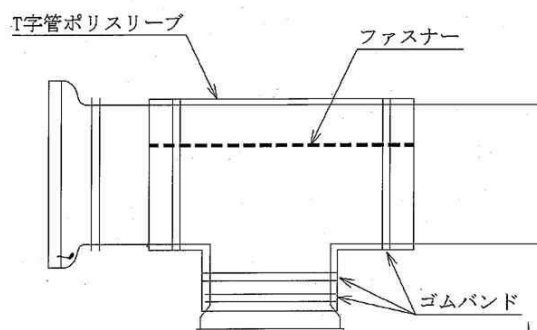
図-3 枝管用スリーブ

- c 本管用スリーブを管に挿入しスリーブを直管と同様の方法で管に固定する。
 d 枝管用スリーブを枝管部分から挿入し、形を整えてゴムバンドで管に固定する。
 e 本管用スリーブと枝管用スリーブとを防食用ビニル粘着テープ(JIS Z 1901)を用いて完全にシールする。以後、直管と同様にT字管を据え付けて接合した後、継手部のスリーブを管に固定する。

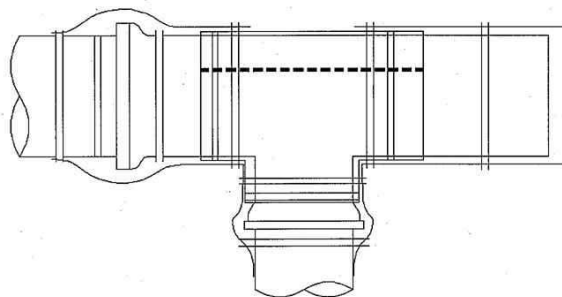


(エ) T字管（T字管用スリーブを使用する場合）

- a T字管用スリーブをT字管用に被せて、ファスナーを締める。

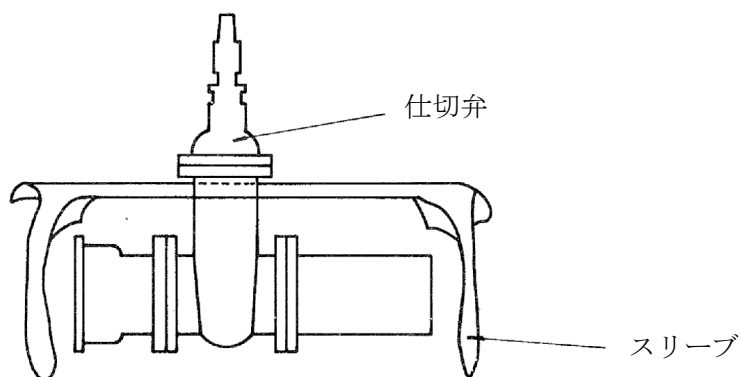


- b スリーブを直管と同様の方法で管に固定する。以後、直管と同様にT字管用を据え付けて接合した後、継手部のスリーブを管に固定する。

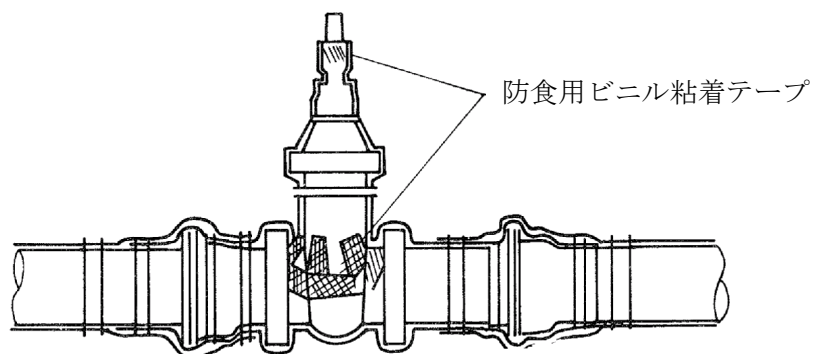


(オ) 仕切弁（制水弁）

- a スリーブを切り開き、仕切弁、短管を包み込みT字管と同様にスリーブを固定する。

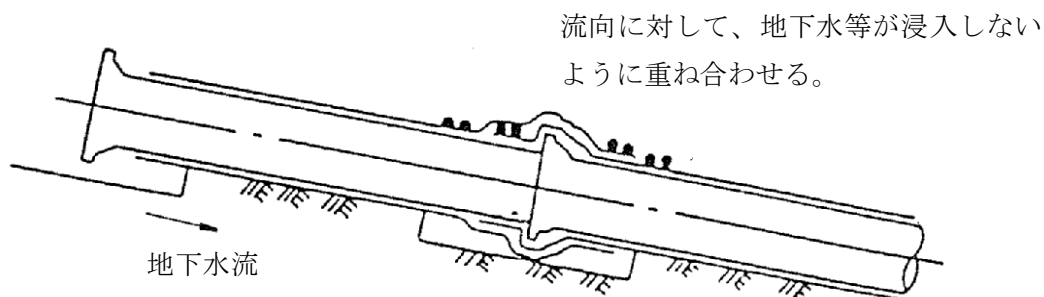


- b 仕切弁を容易に被覆できるように切れ目を入れたスリーブを仕切弁のキャップ側からかぶせ防食用ビニル粘着テープ（JIS Z 1901）で完全にシールする。
c 仕切弁を接合後、直管と同様に継手部のスリーブを管に固定する。



イ 施工上の注意

- (ア) 被覆に用いるポリエチレンスリーブ、防食用ビニル粘着テープ、固定用ゴムバンド、締め具等には、JWWA K 158（水道用ダクタイル鋳鉄管用ポリエチレンスリーブ）の規定に適合した品質ものを使用すること。
- (イ) スリーブを被覆した管、異形管等を移動、据付及び接合する場合は、スリーブに傷を付けないように注意する。
- (ウ) 管路が傾斜している場合は、スリーブの継ぎ目から地下水等が流入しないように施工する。



(3) 青銅鑄物品の防食処理

青銅鑄物製の伸縮可とう式継手（S V継手等）及び仕切弁B（ステンレス製ボール止水栓を除く。）には、ポリエチレンシートによる被覆防護を行う。

ア ポリエチレンシートの被覆方法

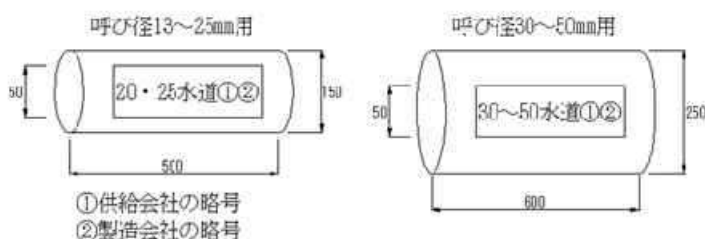
(ア) 青銅鑄物製伸縮可とう式継手（S V継手等）

- a 継手の呼び径が13mmから25mmまでの場合は50cm、30mmから50mmまでの場合は60cmに切断したシートをあらかじめ直管部に差し込んでおく。
- b 管接合後、継手にシートを移動し、継手頂部に重ね部分がくるように折り、両側を結束バンド等で固定する。

(イ) 仕切弁B（ステンレス製ボール止水栓を除く。）

- a シート折り目の片側を真中まで切り開く（図-1）。
- b 切り開いたシートをあらかじめ直管部に差し込んでおき、管接合後に仕切弁の弁棒にシートの切り開き部を通す（図-2）。
- c 切り開いたシートの手前側を内側に折り込む（図-3）。
- d シートの左右上部を折り込む（図-4）。
- e シートの下部を折り上げる（図-5）。
- f 折り上げたシートをステンレス鋼管に巻き付け、両側及び弁箱部を結束バンドで固定する（図-6）。

ポリエチレンシート（S V継手用）



ポリエチレンシート被覆手順

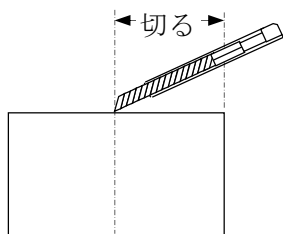


図-1

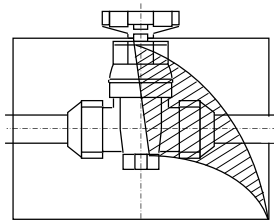


図-2

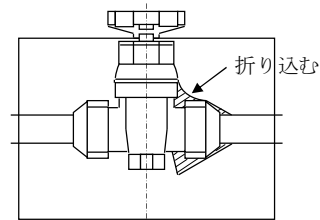


図-3

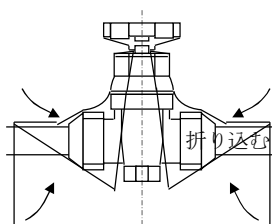


図-4

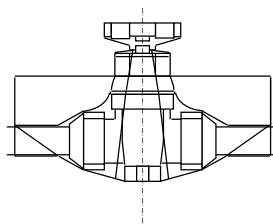


図-5

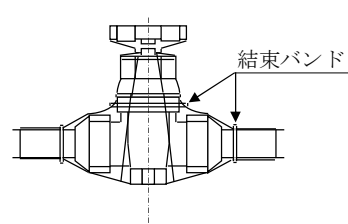


図-6

イ 施工上の注意

施工の際、ポリエチレンシートを損傷させないように注意するとともに、ポリエチレンシートの中に土砂、水等異物を混入させない。

(4) ステンレス製材料の防食処理

仕切弁Bにステンレス製ボール止水栓を使用した場合、防食処理は不要なため、ポリエチレンシートによる被覆防護は行わない。

(5) 軌道下等における防食措置

電車軌道の下やその付近に給水管（金属管）を布設する場合は、その軌道管理者の指示に基づき、十分な防食措置を講じる。

軌道下など電食を受けやすい箇所に横断して配管する場合は、できるだけ金属管の使用を避けて、ビニル管（衝撃に対する防護を施す。）などを用いる。やむを得ず金属管を用いる場合は、管を絶縁材料で被覆し、さらにヒューム管などのサヤ管に納めた上で、まくら木の下端より1 m以上の深さに埋設する。

また、各種ケーブル線に近接して配管する場合は、0.3 m以上の間隔をとり、軌道下の場合と同様の防護を行って埋設する。

なお、屋内配管の場合は電気配線から0.15 m以上の間隔をとる。

17.11 振動、膨張、たわみ等に対する防護

給水管の立ち上り部分、横走り部分など、振動膨張したり又は、たわんだりするおそれのある箇所には、これらを緩和又は吸収する措置を施す。

17.11.1 道路下分岐部及び公私境界部における措置

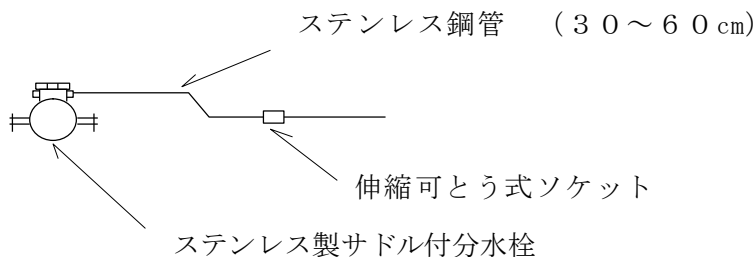
50 mm以下の給水装置において、配水小管からの分岐部及び公私境界部に、やむを得ずステンレス鋼管Bを使用して配管する場合は、「13.1.1(2) ステンレス鋼管の配管に使用する継手」に規定する伸縮可とう式継手（ソケット及びエルボ）を使用した配管構造を組むものとする。これは、配水小管と給水管及び仕切弁と給水管との接続部分

に伸縮可とう性をもたせ、地震、沈下等地盤の変位によるサドル分岐部、仕切弁部への応力集中を低減させるためである。

ただし、波状ステンレス鋼管Bにおいては、波状部が伸縮可とう性能を有するので、なるべく継手を使用しない配管とする。

(1) 分岐部における配管

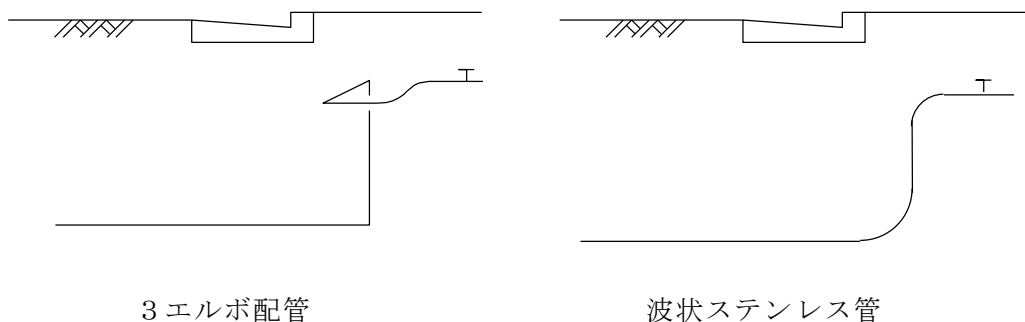
ステンレス鋼管Bを使用するときは分岐部から30cmから60cmの位置に伸縮可とう式ソケットを配置する。なお、ソケットまでの短管に、ベンダーによる曲げ管を使用することができる。



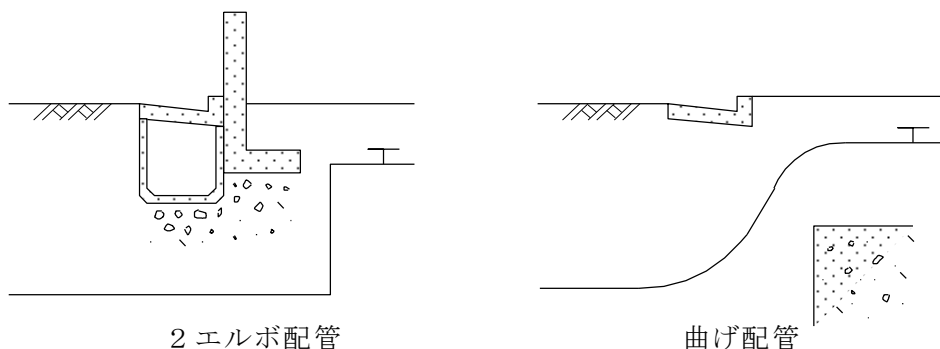
(2) 宅地部（公私境界部）における配管

ステンレス鋼管Bを使用するときは、公私境界部の宅地内上部で3エルボ配管を行う。ただし、公私境界点からおおむね1.6m以内の配水小管から分岐配管する場合は、軟弱地盤又は地盤沈下のおそれのある場所を除き宅地内での3エルボ配管を省略できる。

波状ステンレス鋼管Bを使用するときは、公私境界部の宅地内で波状部を曲げて管を立ち上げ、埋設深度を調節し配管する。



また、ステンレス鋼管Bを使用する場合に宅地内立上り部周辺に支障があり3エルボ配管が技術的に困難な場合は、2エルボによる配管又は曲げ配管によって施工することができる。



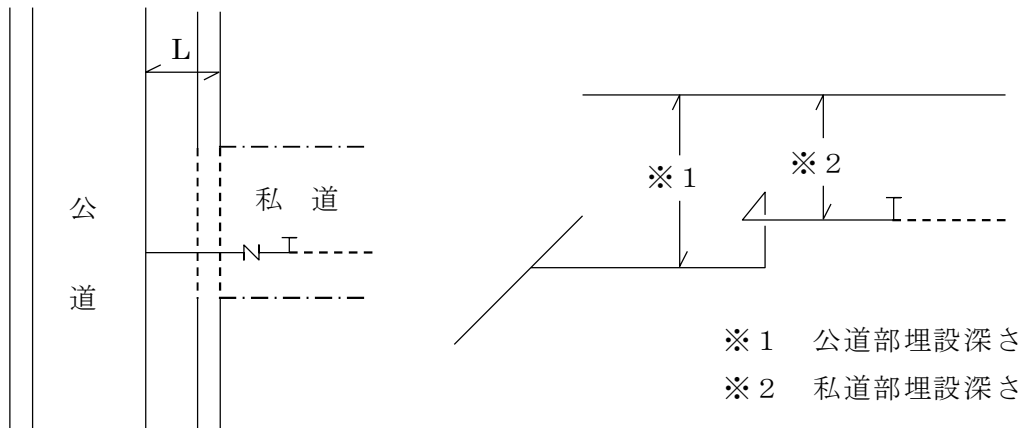
17.11.2 公私道境界部における措置

(1) ステンレス鋼管Bを使用して私道内に第1止水栓を設置する場合で、公道部と私道部の埋設深さが異なるときは、その仕切弁手前の直近上部で3エルボ配管を行う。

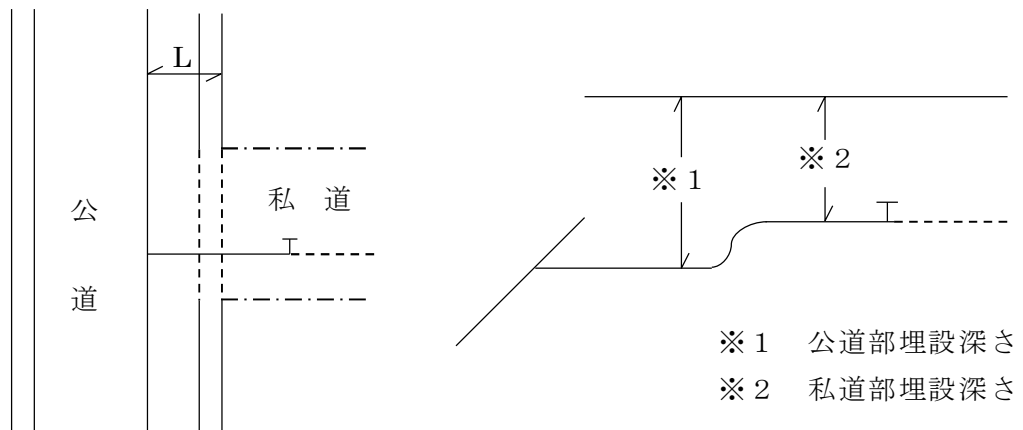
なお、配水小管と私道との距離(L)がおおむね1.6m以内の場合は、3エルボ配管を省略して私道内で私道の埋設深さになるよう立上げて配管することができる。

波状ステンレス鋼管Bで配管する場合は、3エルボ配管を行わず、私道内で私道の埋設深さになるよう立ち上げて配管する。

(2) 私道であっても、交通車両が多いところでは、公道に準じ給水管の埋設深さは公道の埋設深度を確保する。



ステンレス鋼管Bによる配管例



波状ステンレス鋼管Bによる配管例

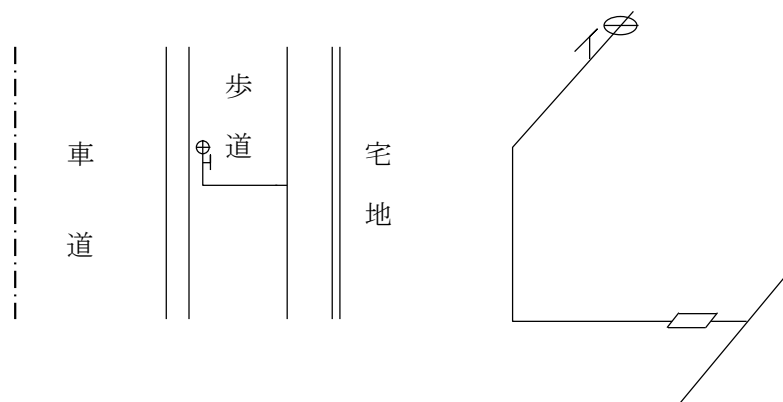
17.11.3 公道（歩道）上にメータを設置する場合の措置

(1) 配水小管が歩道にある場合

ア ステンレス鋼管Bを使用するときは、分岐部直近に伸縮可とう式ソケットを配置し、仕切弁手前直近の立ち上り部分は、原則として2エルボ配管とし、ベンダー等による曲げ配管は行わない。

イ 波状ステンレス鋼管Bを使用するときは、原則としてソケット、エルボは使用せ

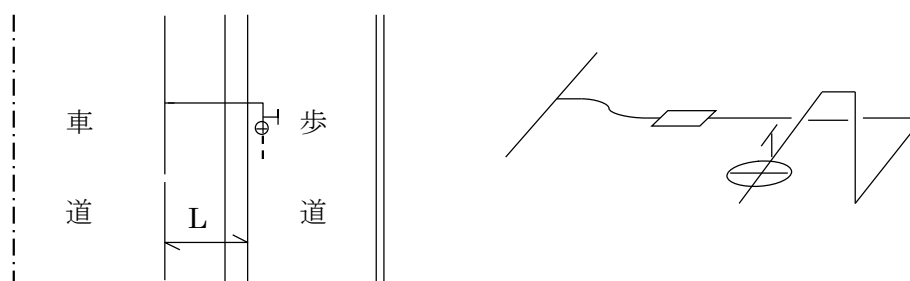
ず波状部を曲げて配管する。



(2) 配水小管が車道にある場合

ア ステンレス鋼管Bにより配管するときは、分岐部直近に伸縮可とう式ソケットを配置し、歩道内での立上り部配管は3エルボ配管を行う。ただし、配水小管と歩道との距離(L)がおおむね1.6m以内の場合は、3エルボ配管を省略できる。

イ 波状ステンレス鋼管Bを使用するときは、原則としてソケット、エルボは使用せず歩道内で波状部を曲げて立ち上げ、歩道の埋設深度に合わせて配管する。



17.11.4 歩車道区分のある場合の措置

(1) 配水小管が車道にある場合

ア ステンレス鋼管Bを使用する場合、分岐部直近に伸縮可とう式ソケットを配置し歩道内で3エルボ配管を行う。

ただし、配水小管の布設位置が歩車道境界点からおおむね1.6m以内の場合で、地盤沈下等のおそれがないと判断される場合は、3エルボ配管を省略し2エルボ配管によることができる。

また、波状ステンレス鋼管Bを使用する場合は、原則としてソケット、エルボは使用せず歩道内で波状部を曲げて立ち上げ、歩道の埋設深度に合わせて配管する。

イ 歩道内は、歩道の給水管埋設深さを確保するよう立上げて配管する。

ウ 宅地内で、ステンレス鋼管Bを使用する場合、原則として3エルボ配管を省略できる。

ただし、地盤沈下が著しい箇所又は歩道内に重車両が出入りする箇所については、3エルボ配管とする。

また、波状ステンレス鋼管Bを使用する場合は、原則としてエルボは使用しない。

(2) 配水小管が歩道にある場合

ステンレス鋼管Bを使用する場合は、分岐部直近に伸縮可とう式ソケットを配置し、宅地内は原則として2エルボ配管とする。

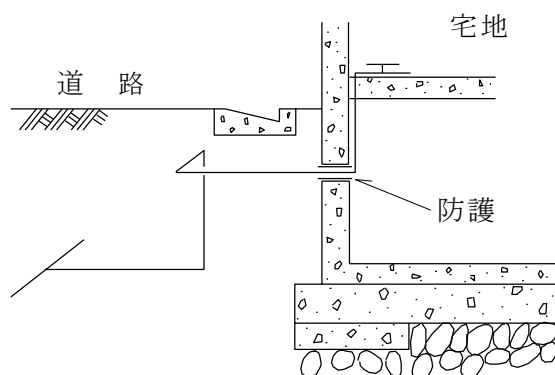
また、波状ステンレス鋼管Bを使用する場合は、原則としてソケット、エルボは使用しない。

17.11.5 道路に近接したビル建築物等へ配管する場合の措置

(1) 宅地内屋外に仕切弁を設置する余地が全くない場合は、道路内に仕切弁を設ける。ステンレス鋼管Bを使用する場合は、道路地盤と建築物との地震等による位相の異なりを考慮して、公私境界点に近接した道路下で3エルボ配管を行う。

ただし、波状ステンレス鋼管Bでは3エルボ配管は行わない。

(2) 給水管の建築物貫通部は、鋼管等のさや管で防護する。



17.11.6 共同溝内における措置

共同溝内に収納された配水小管から分岐配管するときは、次による。

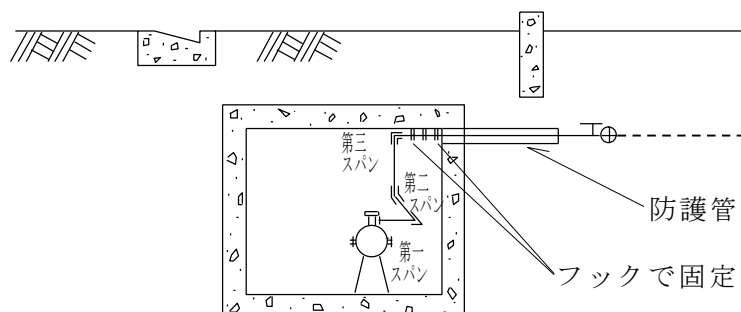
(1) 共同溝内で1箇所3エルボ配管を行う。

ただし、波状ステンレス鋼管を使用した部分については、3エルボ配管を行わない。

(2) 3エルボ配管の第2スパンは、配水小管に沿って振り向ける。

(3) 第3スパンを立ち上げ、天井壁にフック等で吊るし配管する。

(4) 共同溝の壁貫通部先から宅地内への引込み給水管は、鋼管等さや管で防護する。



17.11.7 開きよ等を横断する場合の措置

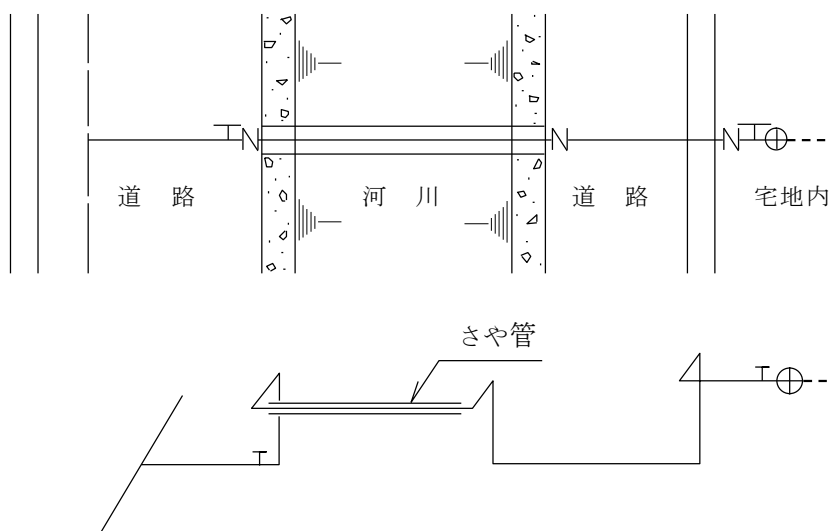
(1) 給水管を開きよ等の水路を横断して布設する場合は、水路の清掃や流下物などによ

る管の損傷をさけるため、管はなるべく水路の下に鋼管などのさや管の中に入れて埋設する。これが困難なときは、水路を横断して、その高水位以上の高さに布設する。この場合も管防護のため、鋼管などのさや管に入れ、かつ、適切な防寒措置を施す。

なお、どのような工法を採るかについては、予め当該河川管理者の指示を得る必要がある。

- (2) 開きょ等の横断部は、原則としてステンレス鋼管で配管し、上部を横断する場合は、さらに横断部の前後に3エルボ配管を施す。

ただし、横断部前後に波状ステンレス鋼管を使用した場合は、3エルボ配管を行わない。

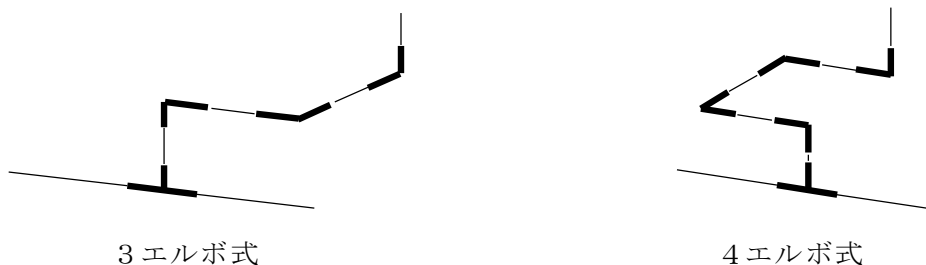


17.11.8 宅地内及び屋内における措置

- (1) 給水管を地中埋設から建物、受水タンク等へ立ち上げて配管する場合には、地震その他の振動等に対応するため、立ち上り部にエルボ返し配管を施すか、又は伸縮性のある継手を使用する。
- (2) 建物の壁等を貫通して配管する場合には、貫通部に鋼管等のさや管を使用し、給水管を防護する。
- (3) ビニル管を配管する場合で、露出部分の直線延長がおおむね30m以上の場合は、伸縮性のある継手を使用して配管し、建物等への固定間隔は1mから2mまでとする。

なお、その他の管についても温度変化の大きい場所に長距離にわたって露出配管する場合には同様の措置を施す。

- (4) 膨張量の多い管路から分岐する枝管に対しては、下図のように2個以上のエルボを使用して、枝管の負担を軽減する。



18 特殊器具の設置に関する取扱い

18.1 湯沸器の取扱い

- (1) 湯沸器の設置上の取扱い及び種類は次のとおりである。
- ア 先止め式瞬間湯沸器及び貯湯湯沸器を除き、特殊器具の下流側に、特殊器具を経由しない当該給水装置の給水管（器具）を連結してはならない。
 - イ 原則として、給湯配管と給水配管の連結は、湯水混合水栓又はミキシングバルブを使用して行う。
 - ウ 止水器具（又は減圧弁、逆止弁）から湯沸器までの給水管及び湯沸器から給水栓までの給湯管は、耐熱、耐食などを考慮して選定する。
なお、ステンレス鋼管は熱膨張による伸縮が大きいので壁、ハンガなどに固定せず、軽く保持する。
 - エ 管路に生じる熱膨張に対しては17.11.8(4)に定める措置を施す。
 - オ 給湯暖房併用の湯沸器には暖房配管用のシスターンが内蔵されていないものがある。この製品には、製品本体又はその梱包箱等に取り付け上の注意書（「暖房用補給水はシスターン以下とすること。」）が表示されているので、この表示内容を厳守して取り付ける。
 - カ 貯湯湯沸器の下流側の湯圧が不足して、2階で給湯施設が満足に使用できない場合に、給湯用加圧装置を貯湯湯沸器の下流側に設置することができる。

湯 沸 器

湯沸器とは、ガス、電気及び石油系統の燃料又は太陽熱を熱源として水を加熱し、これを湯として供給する器具の総称であって、瞬間湯沸器、貯蔵湯沸器、貯湯湯沸器、太陽熱温水器に分類される。

(ア) 瞬間湯沸器

器内の給水管路の一部に当たる吸熱コイル管で熱交換を行い、通過水を加熱給湯する湯沸器で、給湯配管をして使用する先止式と湯沸器から直接使用する元止式とがある。

瞬間湯沸器は、給湯側を開にした場合に生じる一次側と二次側との水圧差により作動する。

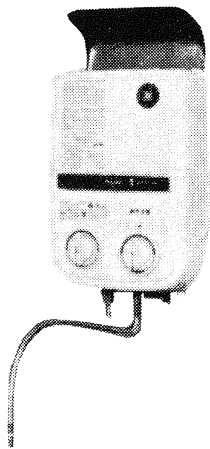
(イ) 貯蔵湯沸器（従来は、貯湯湯沸器開放形と呼称されていた）

ボールタップを備えた器体内の容器に貯水した水を、一定温度に加熱して給湯する器具である。

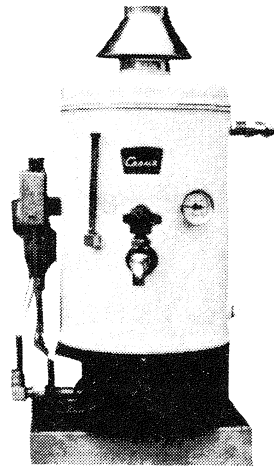
(ウ) 貯湯湯沸器

水道に直結された器体内の水を加熱給湯する湯沸器である。この器具は「ボイラー及び圧力容器安全規則」の規制を受けるため、減圧弁、安全弁を備え、器体内に所定以上の圧力が生じない構造にするほか、一定湯温以上の上昇をおさえるサーモスタット、湯温及び器体の過熱防止装置などの安全機構を内蔵しているか、又は配管時にそれらの安全機構を取り付けなければ使用出来ない。

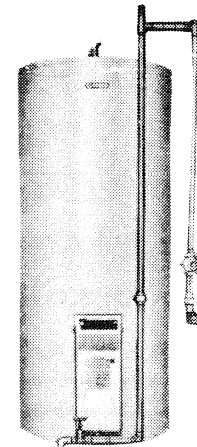
また、暖房機能と給湯機能を合わせもつものもあるが、暖房部分については、水道と分離するため、器体と一体となったボールタップ付小型受水タンク以下に接続した構造となっている。



瞬間湯沸器（元止式）



貯蔵湯沸器

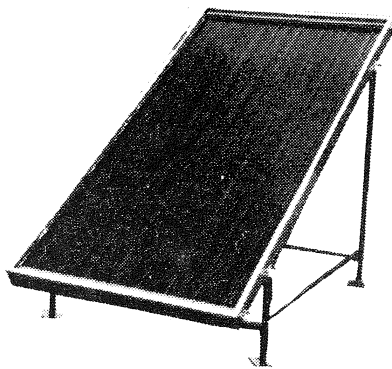


貯湯湯沸器

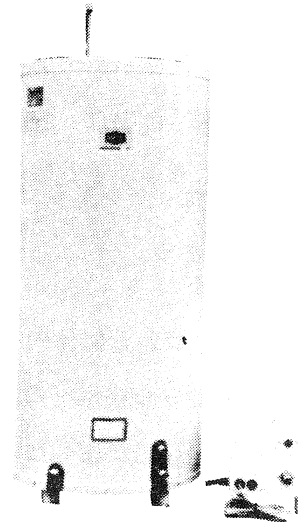
(エ) 太陽熱温水器

太陽熱温水器は、太陽熱を主たる熱源にして水を加熱する器具である。

この温水器は一般に、集熱部、貯湯部及びこれらを連絡する循環装置等で構成されている。（図－２ 太陽熱温水器の種類）



集熱器



貯湯タンク

(2) 減圧弁、安全弁の設置

貯湯湯沸器には、減圧弁、安全弁などの安全機構が内蔵されていないものがあり、これらの製品には本体又はその梱包箱等に取付上の注意書（「本体に接続して減圧弁、安全弁を必ず取り付けること。」）があるので、この表示内容を厳守して取り付ける。

ア 安全弁に設けるオーバーフロー管は逆流を防止する構造とし、かつ、安全弁の故障による漏水を容易に発見できる位置に配管する（図－１参照）。

イ 減圧弁以下で給水管を支分する場合は、給水管分岐点の下流側に逆止弁を設置する（図－１参照）。

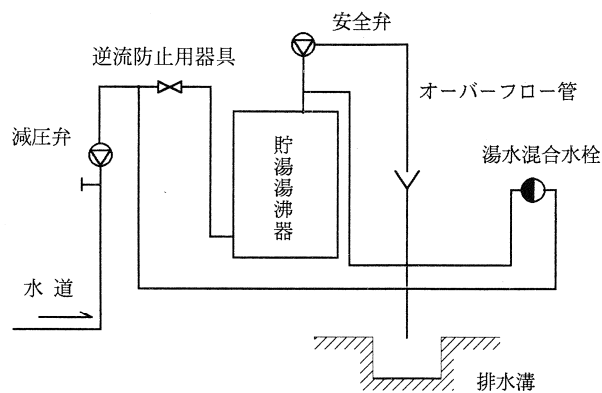
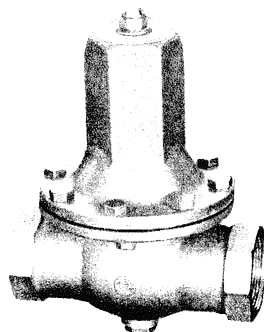


図-1 配管例

減 圧 弁

減圧弁は、一次側の水圧を受けて弁が作動し、二次側の水圧を一定以下に下げる機能を持った弁で、高層建築物等の下層部導水装置に必要以上の圧力がかからないようにする場合、あるいは貯湯湯沸器にかかる水圧を一定以下に押さえる場合などに設置する。

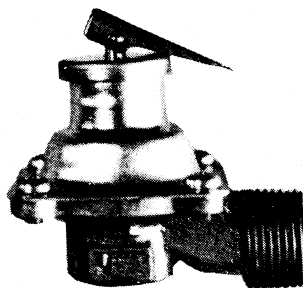


減圧弁

安 全 弁

安全弁は、弁体にかかる水圧が一定以上になった場合、弁が作動してその水圧を自動的に下げる機能をもった弁である。

貯湯湯沸器や瞬間湯沸器（先止式）の水溫上昇による内圧上昇を防止する場合などに設置する。



安全弁

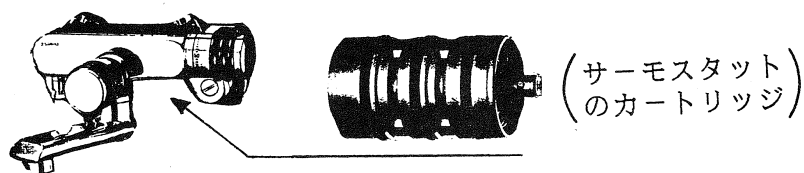
ミキシングバルブ

ミキシングバルブは、器内に内蔵している給水側及び給湯側の止水部を1個のハンドル操作でかみ合わせ作動を行い、湯及び水を混合し、所要温度の湯を吐出する弁である。

構造として、ハンドル式とサーモスタット式がある。

(ア) ハンドル式は、給湯圧力と給水圧力に変化がない場合に適している。

(イ) サーモスタット式は、給湯圧力と給水圧力に変化がある場合に適している。



サーモスタット式

18.2 太陽熱温水器の取扱い

(1) 太陽熱温水器の種類及び設置上の取扱いは、次のとおりである。

太陽熱温水器の種類 (図-2参照)	設置上の取扱
① 間接加熱式 (強制循環式)	1 集熱器、貯湯タンクは、各々が給水装置用材料に該当するため、性能基準適合品を使用すること。 なお、直接加熱式(強制循環式)の循環装置は集熱器又は貯湯タンクとセットになっている。 2 貯湯湯沸器と同様に減圧弁、逆止弁、安全弁を設置する。
② 直接加熱式 (自然流下式)	
③ 直接加熱式 (強制循環式)	
④ くみおきしき 汲置式	1 この方式は、温水器に受水タンク以下装置によって給水することから、温水器としては給水装置用材料になっていない(受水タンク内のボールタップまで給水装置の適用)。 したがって、受水タンクにおけるボールタップの取付位置等が基準(17.3(3)参照)に適合したものでなければならない。 なお自然循環式の場合、受水タンクと貯湯タンクが同一であることからボールタップのフロートの材質はこれに適したものとする。 2 この温水器の給湯と直結水との器具による混合は認めない。
⑤ 自然循環式	
⑥ 受水タンク付 (強制循環式)	

(2) 太陽熱温水器設置上の注意

太陽熱温水器は、その性格上屋上等高所に設置することが多いため、設置に当たっては、次のことに注意しなければならない。

ア 水圧等給水能力が十分あるところに設置する。

イ 立上り配管の下部に凍結防止等のための止水栓及び水抜き用の水栓等を設置する。

ウ 防寒措置を十分に講じる。

エ 停滞空気発生防止のための措置を講じる。

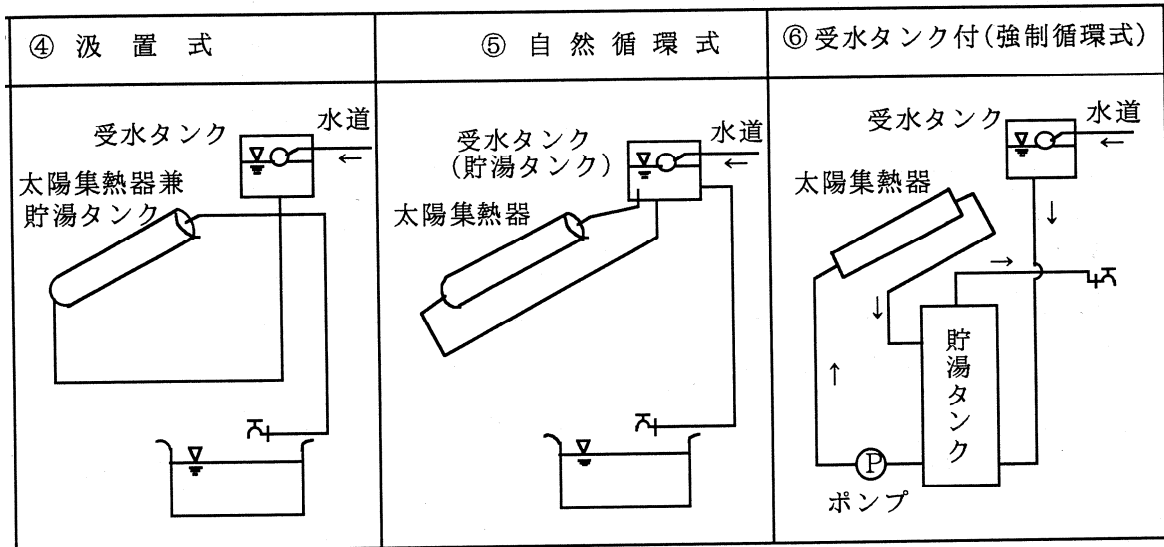
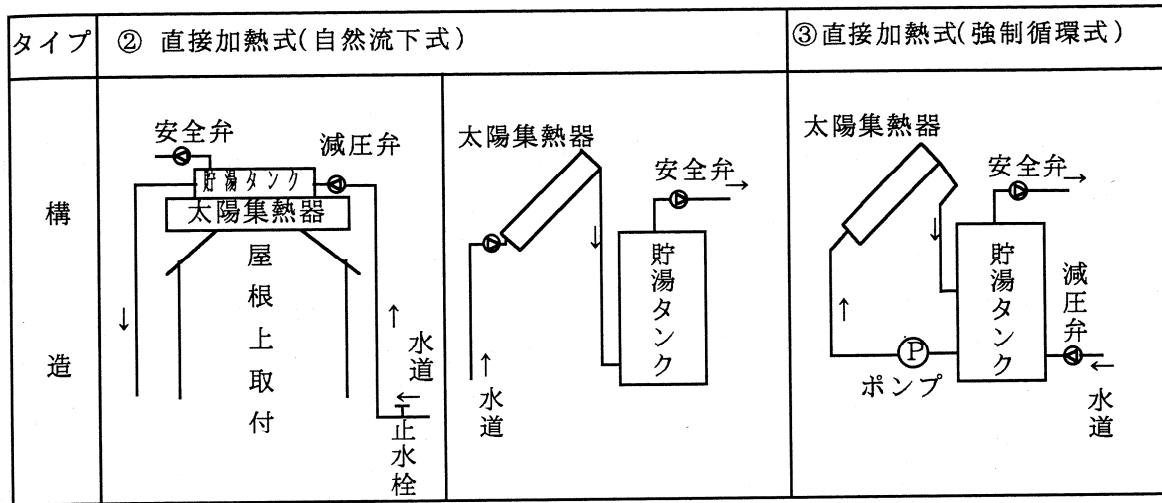
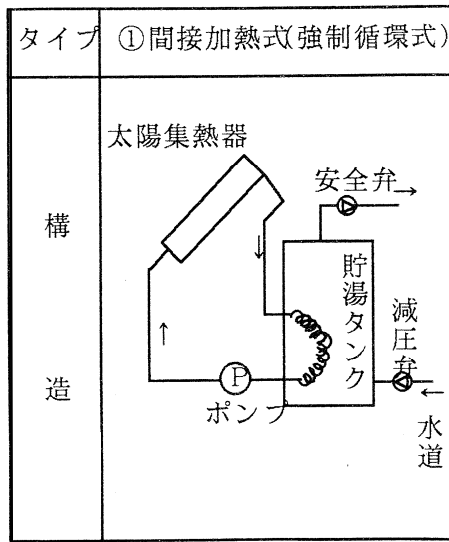


図-2 太陽熱温水器の種類

(3) 水道直結型太陽熱利用給湯システム設置上の注意

ア 当該システムの上流側に逆止弁を設置すること。

なお、「補給水用」として貯湯タンク下流側にバイパス配管を連結する場合は、貯湯タンク側とバイパス配管側で適正な流量配分を確保できるよう減圧弁の設定等を仕様書等により確認の上設置することとし、バイパス配管分岐点の上流側に逆止弁を設置すること。

イ 共用栓等単独水栓の設置がない場合は、メータ下流側直近に水質検査用の単独水栓を取付けること（水道局水質管理責任範囲（図－3、太二点鎖線部を除く部分）は、器具ユニット等の一次側までとなる）。

【参考】 平成26年6月30日付健水発0630第3号、厚生労働省健康局水道課長通知、「太陽熱利用給湯システムの取扱いについて」より

2. 太陽熱給湯システムに係るその他の留意事項

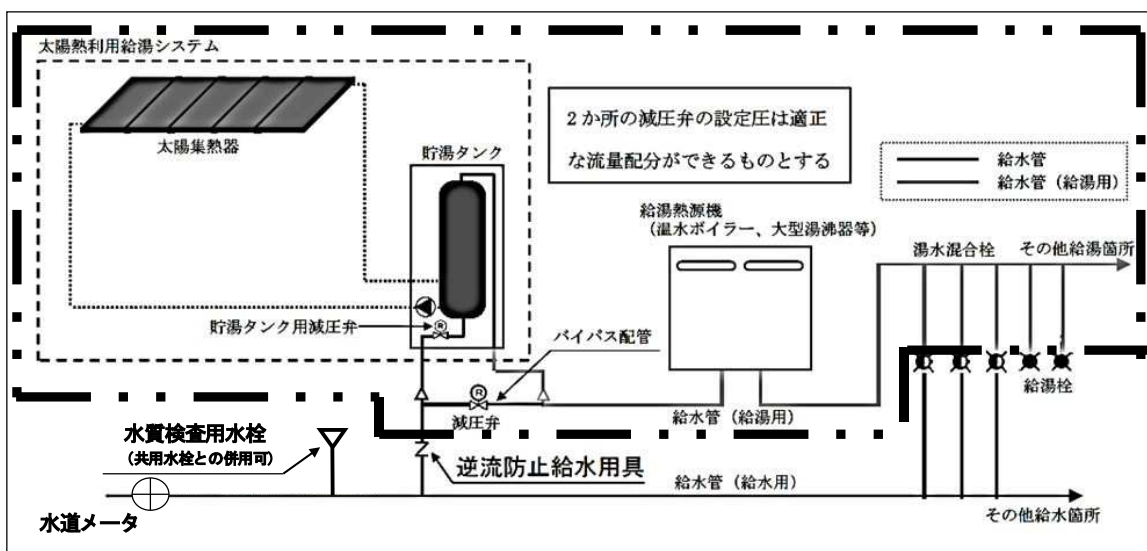
(3) 当該システムにより加熱されて給水される水の水質の変化については、一般に、水道事業者等の責任は免除され得ると考えられること。

ウ マンション等集合住宅の増圧給水設備以下に集中給湯方式で当該システムを設置する場合は、当該システム用の給水が必要であることから、受水タンク以下の集中給湯方式と同様に集中給湯用の給水を計量するため子メータを1個設置する（図－4）。

なお、集中給湯用の給水に子メータを設置する場合は、各戸へ設置する子メータの水道料金の他に給湯用（共用）の水道料金が発生することを設置者及び水道使用者等に周知すること。

また、集中給湯用の子メータの設置場所については、検針・メータ取替え等が容易に出来る箇所に設置すること（建物屋上等時施錠されている箇所へは設置出来ない）。

エ 当該システム及び逆止弁等の定期的な維持管理の必要性について、設置者及び水道使用者等に周知すること。



図－3 設置例と水質管理責任範囲

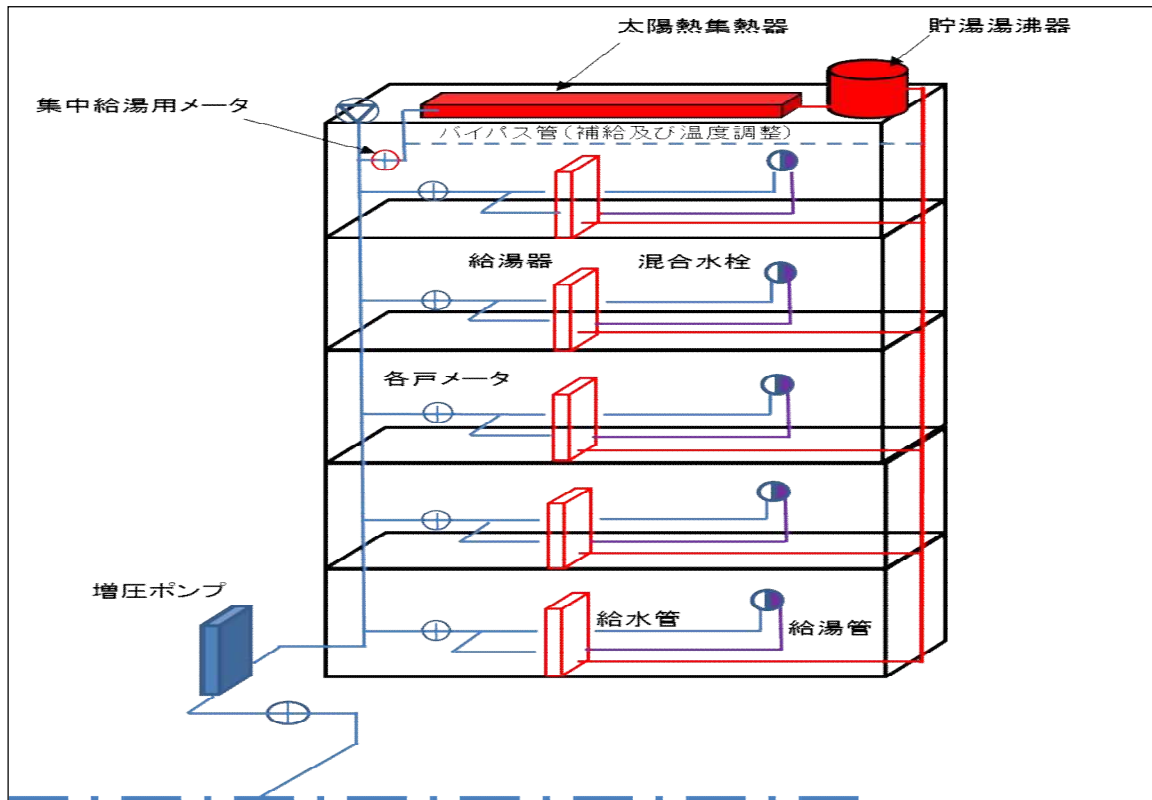


図-4 増圧給水設備以下の概念図

【参考】 集合住宅用太陽熱給湯システムの種類及び供給方式

方式	種類	供給方式
集中給湯方式	太陽集熱器・補助熱源・蓄熱槽集中タイプ	屋上等の太陽熱設備から補助熱源を含む太陽熱を定温（約60℃）で各戸へ供給するシステム。各戸へ個別給湯器の設置を必要としない。温度調整は、水栓で行う。
	太陽集熱器・蓄熱槽集中タイプ	屋上等の太陽熱設備から太陽熱をなりゆき温度で各戸の給湯器へ供給するシステム。各戸へ個別給湯器の設置が必要。温度調整は、各戸へ設置する個別給湯器で行う。
	太陽集熱器集中タイプ	屋上等の太陽集熱器から集熱配管を利用して各戸に設置した蓄熱槽へ太陽熱のみを供給するシステム。各戸へ蓄熱槽と個別給湯器の設置が必要。温度調整は、各戸へ設置する個別給湯器で行う。
戸別設置方式	太陽集熱器屋上設置タイプ	各戸への独立した太陽集熱器を屋上に設置し、蓄熱槽を各戸へ設置するシステム。（集中給湯方式・太陽集熱器集中タイプの小型版）
	太陽集熱器バルコニー設置タイプ	独立した太陽熱設備を各戸のバルコニーに設置するシステム。戸建て用と同様。

18.3 給水補助加圧装置の取扱い

給水補助加圧装置の設置条件は、次のとおりである。

- (1) 日本水道協会の認証要件を遵守すること。
- (2) 特定の給水器具の補助加圧に使用し、すべての給水器具を対象に加圧しないこと。
- (3) 給水補助加圧装置の一次側には止水栓を設置すること。
- (4) 原則として単独給水管に設置すること。ただし、連合給水管において、流量計算上必要な水量を得られ、かつ他の使用者全ての同意が得られた場合はこの限りではない。

※ 現場での耐圧試験は、給水補助加圧装置を外した状態で実施すること。

日本水道協会の認証要件

1 給水補助加圧装置

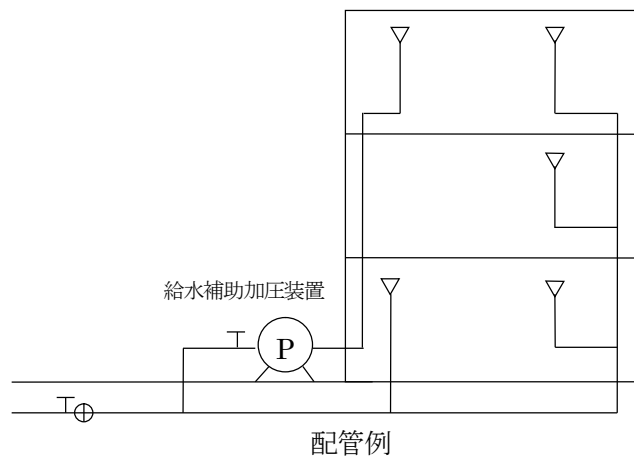
- ① 申込品は、戸建て住宅の2・3階への一部給水用具に使用する。
- ② 申込品が配水管への影響を与えない。
- ③ 設置に当たり、所管の水道事業者へ必要な届出を行う。
- ④ 使用者に製品情報及び維持管理情報等を適切に提供する。

2 特定施設水道連結型スプリンクラー設備に使用する給水補助加圧装置

- ① 申込品は特定施設水道連結型スプリンクラー設備の作動のために使用する。
- ② 申込品が配水管へ影響を与えない。
ただし、特定施設水道連結型スプリンクラー設備の作動時は除く。
- ③ 設置に当たり、所管の水道事業者へ必要な届出を行う。
- ④ 使用者に製品情報及び維持管理情報等を適切に提供する。

給水補助加圧装置

配水小管の水圧が低い地域で、タンクレストイレ等圧力損失の高い給水器具を設置する際に補助的に加圧する装置。内部に逆止弁が内蔵してある。



18.4 活水器の取扱い

活水器の設置上の取扱い及び種類は、次のとおりである。

(1) 活水器は、水道メータの下流側に設置すること。

また、水道メータの機能及び維持管理に支障をきたすことがないように、水道メータとの間隔を50cm以上確保すること。

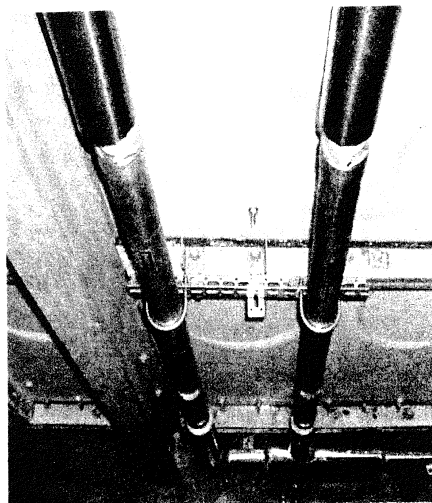
(2) 水質検査に対応するため、活水器の上流側に水栓を設置すること。

(3) 活水器の上流側に逆止弁を設置すること。ただし、活水器本体が逆流防止性能基準を有している場合は逆止弁の設置は不要とする。

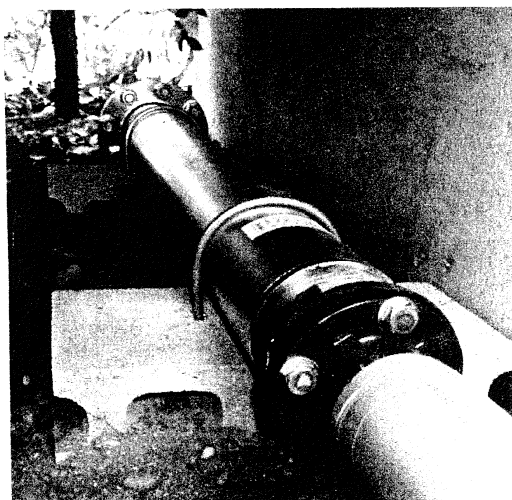
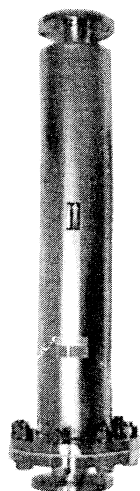
(4) 給水装置の設置に当たっては、活水器の損失水頭を考慮して流量計算を行うこと。

活水器

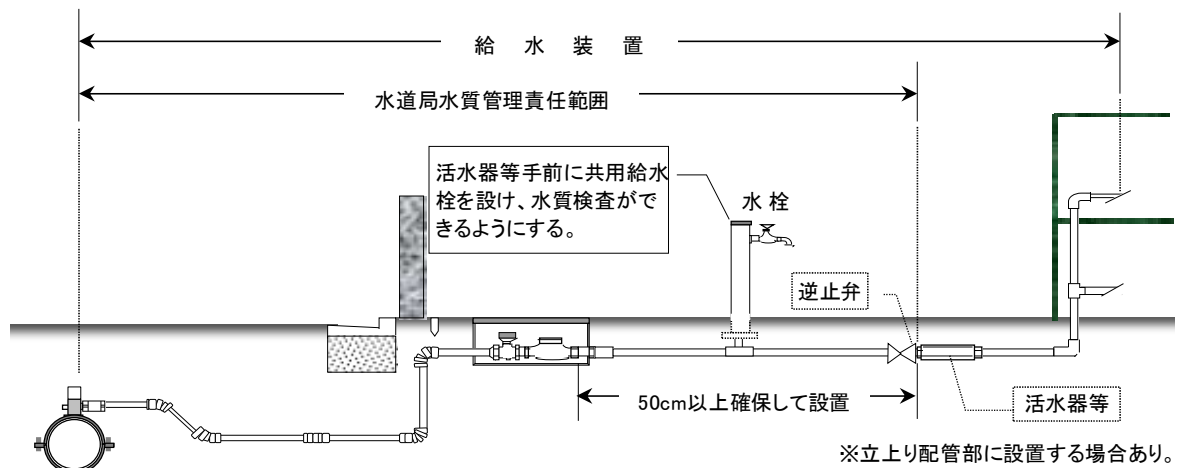
家庭用



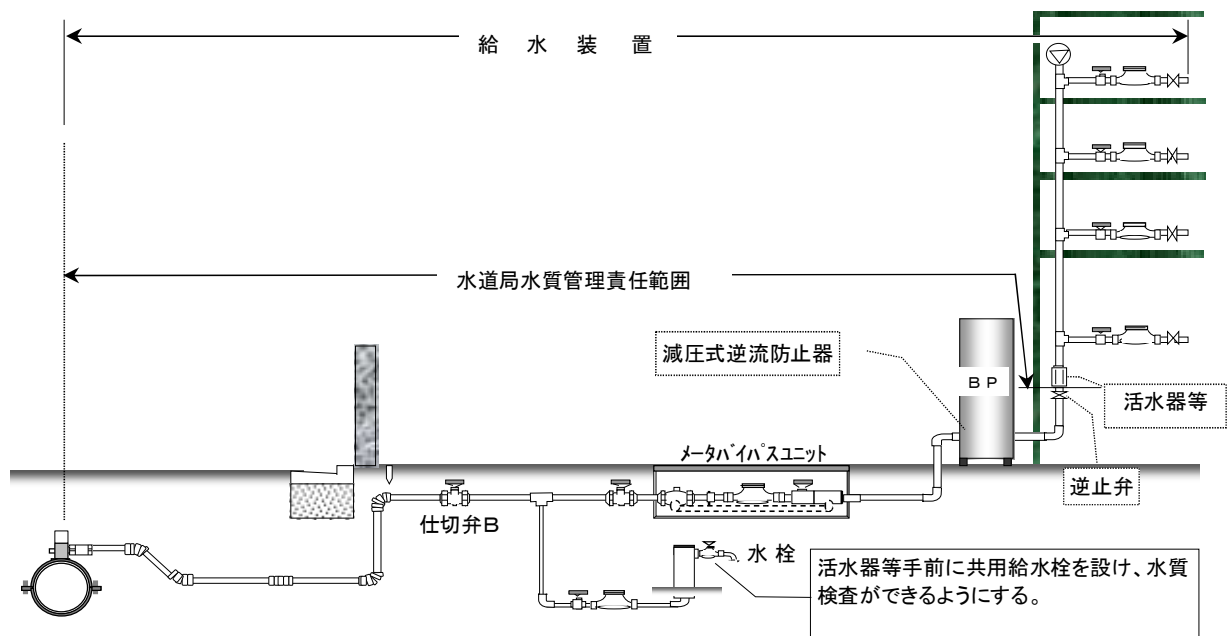
業務用



設置例－1 直結給水の場合



設置例－2 増圧給水設備の場合



給水装置の外側に取り付ける磁気活水器等の取扱い

給水管などの外側に取り付ける磁気活水器等については、給水装置に該当しないが、メータの維持管理を適正に行うため、次の取扱いとする。

- (1) 磁気活水器等は、メータ、メータソケット、仕切弁など、メータ引換等に支障となる部分に取り付けないこと。
- (2) 磁気活水器等は、メータが磁力の影響を受けない位置に取り付けること。
- (3) 当局の水質検査は、磁気活水器等の上流側で採取された水道水、あるいは、磁気活水器等が外された給水装置から採取された水道水を対象とし、行うものとする。

18.5 直結型非常用貯水槽（管）の取扱い

直結型非常用貯水槽（管）の設置上の取扱いは、次のとおりである。

- (1) 設置箇所の上流側に止水用器具、逆止弁を近接して設置すること。ただし、本体に逆流防止性能基準を有している場合は、逆止弁の設置は不要とする。
- (2) 設置箇所以降の使用水量が器具に停滞を生じさせないよう十分な水量であること。
- (3) 設計にあたっては、器具による圧力損失を考慮すること。
- (4) 器具を設置する際は維持管理に支障をきたさない場所に設置すること。また、地下埋設する場合は、車等の荷重がかからないように考慮すること。
- (5) 所有者又は使用者が器具の維持管理を行うことができるように必要に応じて、ドレン管、ストレーナ、点検口、空気弁、バイパス管、緊急遮断弁等の措置を講じること。

直結型非常用貯水槽（管）



18.6 浄水器の取扱い

浄水器の種類及び設置上の取扱いは、次のとおりである。

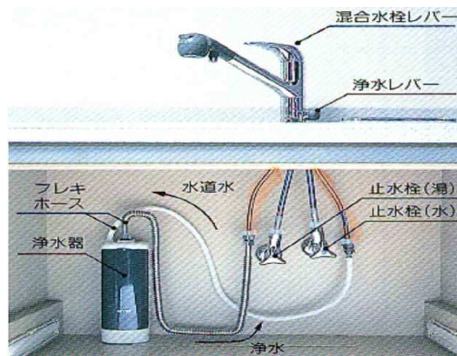
浄水器

水道水中の残留塩素や濁度等を減少させることを目的とした器具で、種類にはⅠ型、Ⅱ型がある。

ア Ⅰ型は、給水管又は給水栓の流入側に取り付けて常時圧力が作用する構造のもの。

なお、設置については、浄水器の上流側に止水用器具を取り付ける。

また、製品に逆止弁が同一梱包されているものについては、製品に近接して上流側に逆止弁を設置する。



浄水器（Ⅰ型）

イ Ⅱ型は、給水栓の流出側に取り付けて常時圧力が作用しない構造のもの。

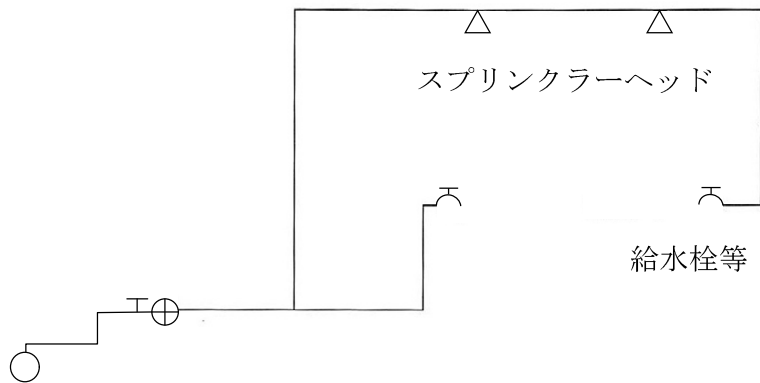


浄水器（Ⅱ型）

18.7 住宅用スプリンクラーの取扱い

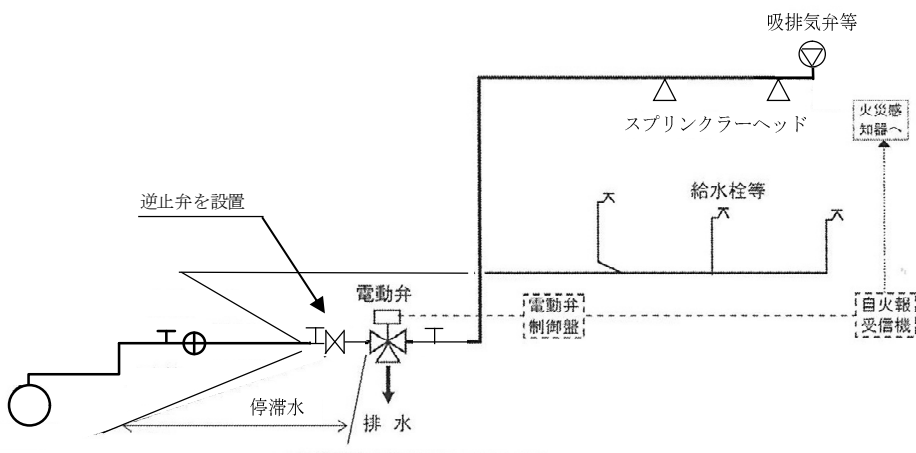
住宅用スプリンクラーの設置に当たっては、次の点に注意する。

- (1) スプリンクラーヘッドは蛇口と異なり精密器具なので取扱いに注意すること。
- (2) スプリンクラー設備の配管構造は、初期火災の熱により機能に支障を生じない措置が講じられていること。
- (3) スプリンクラーヘッドの継手には、スプリンクラー専用の継手等を使用すること。
- (4) スプリンクラーヘッドの設置されている配管の最末端に、停滞水が生じないよう通常使用する給水栓等設けること（図－3 参照）。



図－3 湿式配管例

- (5) 乾式スプリンクラーを設置する場合、給水管の分岐部から電動弁までの配管において「停滞水」が発生するため、給水管分岐部直近に「逆止弁」を設置する（図－4 参照）。



図－4 乾式配管例

- (6) スプリンクラー設備が結露現象を生じ、周囲（天井等）に影響を与えるおそれがある場合は防露措置を行うこと。
- (7) 直圧直結給水方式により、三階部分にスプリンクラー設備を設置する場合は、水理計

算により当該設備が適正に作動する必要動水圧が確保できる場合に限り、設置することができる。なお、水理計算における建物付近の配水管最小動水圧は、直圧直結給水方式の取扱いに準ずること。

ただし、給水補助加圧装置を設置する場合は、この限りではない。

- (8) 特定施設水道連結型スプリンクラー設備(注1)を設置する場合は、上記のほか下記事項に留意して設計・施行すること。

特定施設水道連結型スプリンクラー設備を設置する場合の注意事項

- (1) 設置工事又は整備は、消防法の規定により必要な事項については消防設備士が責任を負うことから、指定事業者は消防設備士の指導の下に設置すること。
また、必要に応じて所管消防署と打合せを行うこと。
- (2) 設置に当たり、消防設備士がスプリンクラーヘッドまでの水理計算等を行うことになるので、当該地区の最小動水圧等について取扱事業所において確認し、設置者又は消防設備士に対して情報提供すること。
- (3) スプリンクラーヘッド各栓の放水量は15L/分(火災予防上支障があると認められる場合にあっては30L/分)以上の放水量が必要であること。
また、想定される同時開放個数(最大4個)の合計放水量を確保できるよう設計すること。
なお、スプリンクラーヘッドのうち、小区面型ヘッドおよび開放型スプリンクラーヘッドの各栓の放水圧力および放水量は、想定される同時開放個数(最大4個)の各栓において、放水圧力が0.02MPa以上、放水量が15L/分以上(火災予防上支障があると認められる場合にあっては、放水圧力が0.05MPa以上、放水量が30L/分以上)で有効に放水することができる性能であること。
- (4) スプリンクラー設備は消防法令適合品を使用するとともに、給水装置の構造・材質基準に適合する構造であること。
- (5) スプリンクラー設備の維持管理上の必要事項及び連絡先を見やすいところに表示すること。
- (6) 設計に当たっては、利用者に周知することをもって、他の給水器具(水栓等)を閉栓した状態での使用を想定することができる。

(注1) 特定施設水道連結型スプリンクラー設備

小規模社会福祉施設に設置されるスプリンクラー設備のうち、当該スプリンクラーに使用する配管が水道の用に供する水管に連結されたもの。

18.8 冷凍機又は冷房機の設置

使用形態上、断水による損害が発生しやすい冷凍機又は冷房機への給水は、受水タンク以下装置により給水するよう配慮することが必要であるが、直結で使用する場合は、次の取扱いにより設置する。

- (1) 水栓又は止水栓と逆止弁以下に設置する。
- (2) 冷凍又は冷房機の構造は、給水装置への逆流のおそれがないものでなければならない。
- (3) 圧縮用電動機の出力数が3.7KW以上のものは、冷却塔(クーリングタワー)を設置する。

18.9 飲料に供されない器具の設置

ボイラなど飲料に供されない器具は、受水タンク以下装置にして設置する。

18.10 最低作動水圧の確認

瞬間湯沸器等、一定以上の水圧を必要とする給水器具は、最低作動水圧を確認し、設置場所での給水圧や同時使用率等を十分考慮して、設置しなければならない。

18.11 逆流防止装置等の取付け

- (1) 特殊器具の取付箇所の上流側には、止水用器具を近接して取り付ける。
- (2) 特殊器具に逆流防止装置がない場合は、器具に近接してその上流側に逆止弁を取り付ける。
- (3) 先止式湯沸器の本体に安全弁（過圧安全装置）が取り付けられていないものは、下流側に安全弁を別途取り付けるか、あるいは、上流側に甲止水栓（落としこま）又は甲止水栓タイプの逆止弁を水平に取り付ける（このタイプ以外のものを設置してはならない。）。
- (4) バス用吐水口及び固定式シャワーヘッドには逆流防止機能をもつ止水器具（ミキシングバルブ等）を取り付ける。
- (5) ふろ追いだき循環回路に直結する構造の場合、湯沸器内のバキュームブレーカの位置が浴槽のあふれ縁より上方30cm以上になるようにする（製品の説明書に30cm以上になる取付け位置が記載されている。）。

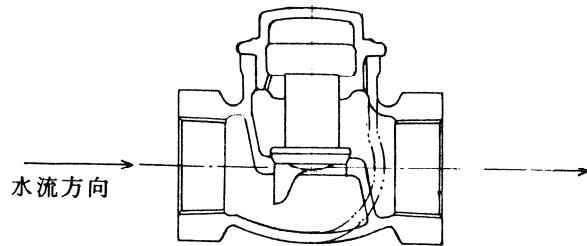
逆止弁

逆止弁は、弁体が流水の背圧によって自動的に閉止し、逆流を防止するもので、リフト式、スイング式及、ダイヤフラム式及びばね式がある。

ア リフト式

弁体が弁箱又はふたに設けられたガイドによって、弁座と垂直に作動する構造の逆止弁である。

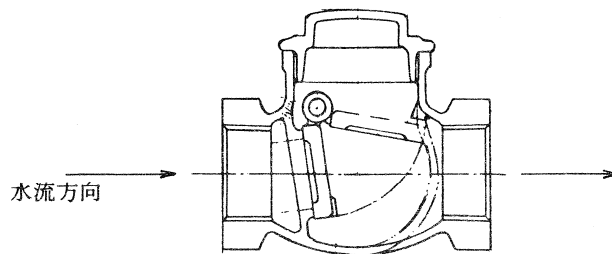
なお、機能を保持するため水平に取り付ける。



リフト式逆止弁

イ スイング式

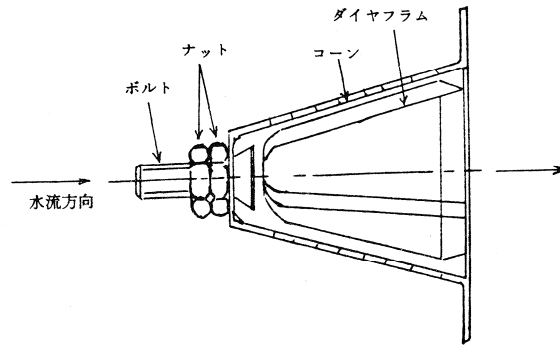
ピンを支点とするアーム状の弁体が、弁座に対して弧状運動を行う構造のものである。



スイング式逆止弁

ウ ダイヤフラム式逆止弁

流れの方向により、ダイヤフラムがコーンの内側にまくれたり、密着したりする構造のものである。

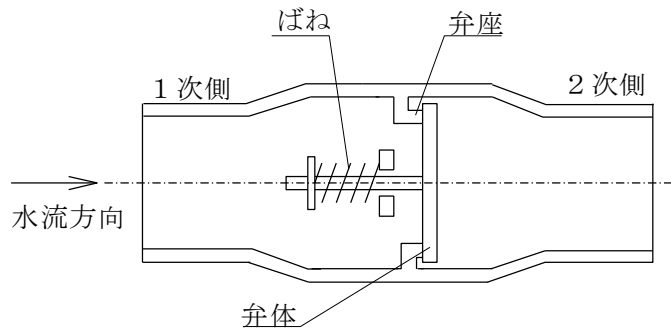


ダイヤフラム式逆止弁

このほか、弁部がボール式ののものや、弁体にスプリングが内蔵されているも（ばね式逆止弁）のなどがある。逆止弁は摩擦等により故障が生じやすいので、取付け後は機能保持のため、十分な管理が必要である。

エ 単式逆止弁

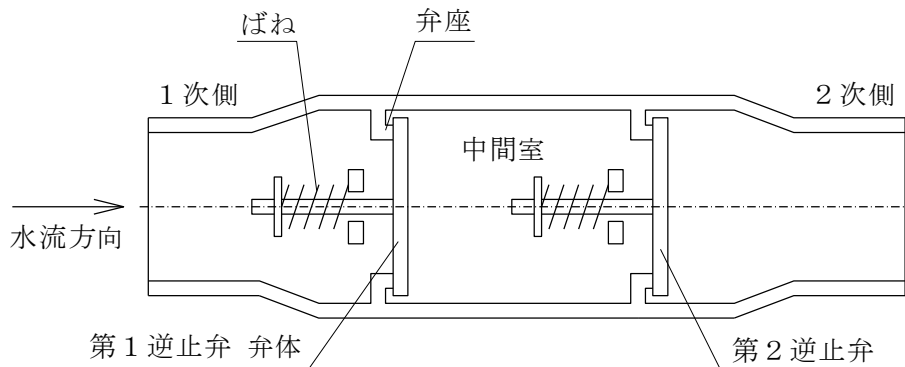
ばねの力で、弁体を弁座に押しつける構造で、ほとんどのものが、弁体、弁座、ばね等がカートリッジ化され、弁箱と分離できるので、交換及び保守が容易である。



単式逆止弁構造概念図

オ 複式逆止弁

複式逆止弁は、ばねの力で、弁体を弁座に押し付ける構造の逆止弁を2個直列に配置した構造で、単式逆止弁の逆流防止機能をより高めたものである。単式逆止弁と同様に、ほとんどの製品が、カートリッジ化されている。



複式逆止弁構造概念図

カ 減圧式逆流防止器

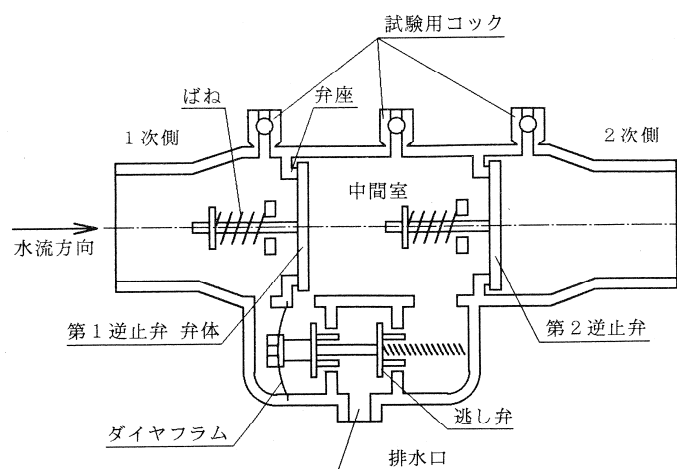
減圧式逆流防止器は、ばねの力で、弁体を弁座に押し付ける構造の逆止弁を直列に2個配置し、かつ、その間に中間室を設けた構造で、1次側と中間室の間には、ダイヤフラムとそれに連動する逃し弁が設けてある。

減圧式逆流防止器の前後で逆圧が生じて、逆止弁の逆流防止機能により逆流は生じない。

また、通常の使用状態では、1次側の水圧は中間室の水圧より高く、ダイヤフラムがばねに押し勝って、逃し弁を閉じるため、漏水することはない。

1次側の水圧が低くなり、かつ第1逆止弁にごみのはさまり閉止しない場合、あるいは2次側の水圧が高くなり、かつ第2逆止弁にごみのはさまり閉止しない場合など、1次側の水圧と中間室の水圧が均衡したときには、ばねがダイヤフラムに押し勝って、逃し弁を開けることにより中間室又は2次側の水を、外部に排出する。つまり、逆圧が発生し、更に逆止弁が故障しても2次側の水が1次側に逆流することを防止できるもので、吐水口空間に次ぐ逆流防止機能を有している。

なお、減圧式逆流防止器は、設置後、配管から外すことなく、試験用コックにより機能の確認ができ、また、内部の清掃・点検、部品の取替が可能な構造になっている。



減圧式逆流防止器 構造概念

※ これらの逆止弁の設置時には、弁座への異物の噛み込みなどを防止するため、通水試験時等に十分管内洗浄を行うとともに、凍結の防止にも注意する。

18.12 ドライ型ミスト装置の取扱い

ドライ型ミスト装置の種類・構成及び設置上の取扱いは、次のとおりである。

(1) 種類

ドライ型ミスト装置には、給水装置の適用を受ける常設型（以下「常設型」という。）と給水装置の適用を受けない移動型（以下「移動型」という。）がある。

一般的には暑熱対応設備として限られた期間に使用されるもののため、移動型での設置が主なものとなる。

(2) 構成

ドライ型ミスト装置は、加圧ポンプユニット（加圧ポンプ、電磁弁、サーモスタット、水圧系等）、ミストノズル、耐圧配管等から構成される。

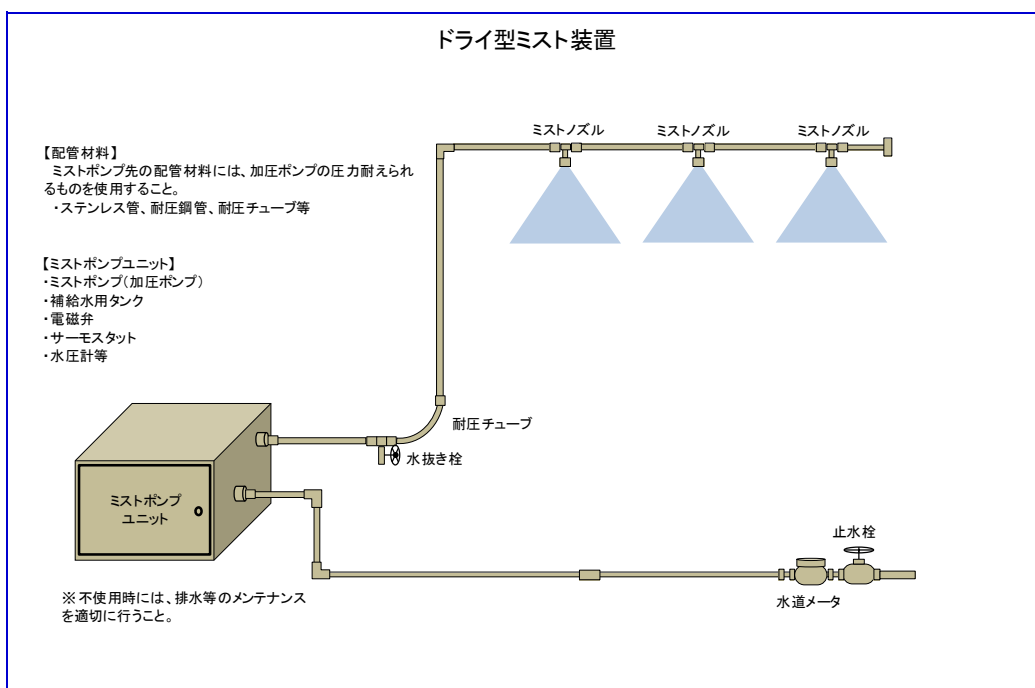
(3) 設置上の取扱い

ア ドライ型ミスト装置は、使用目的や設置場所及び使用するミストノズルのサイズや設置数量に応じた加圧ポンプの選択が必要となるため、適切なものを設置すること。

イ 常設型で設置する場合は、加圧ポンプユニットの上流側に逆止弁を設置すること。

ただし、加圧ポンプユニット本体が逆流防止性能を有している場合は逆止弁の設置は不要とする。

また、不使用期間が長期に亘ることが想定されるため、水質確保のため排水等のメンテナンスを適切に行うこと。



18.13 直結型循環給湯システムの取扱い

直結型循環式給湯システム（以下「循環式給湯システム」という。）の設置上の取扱いは、次のとおりである。

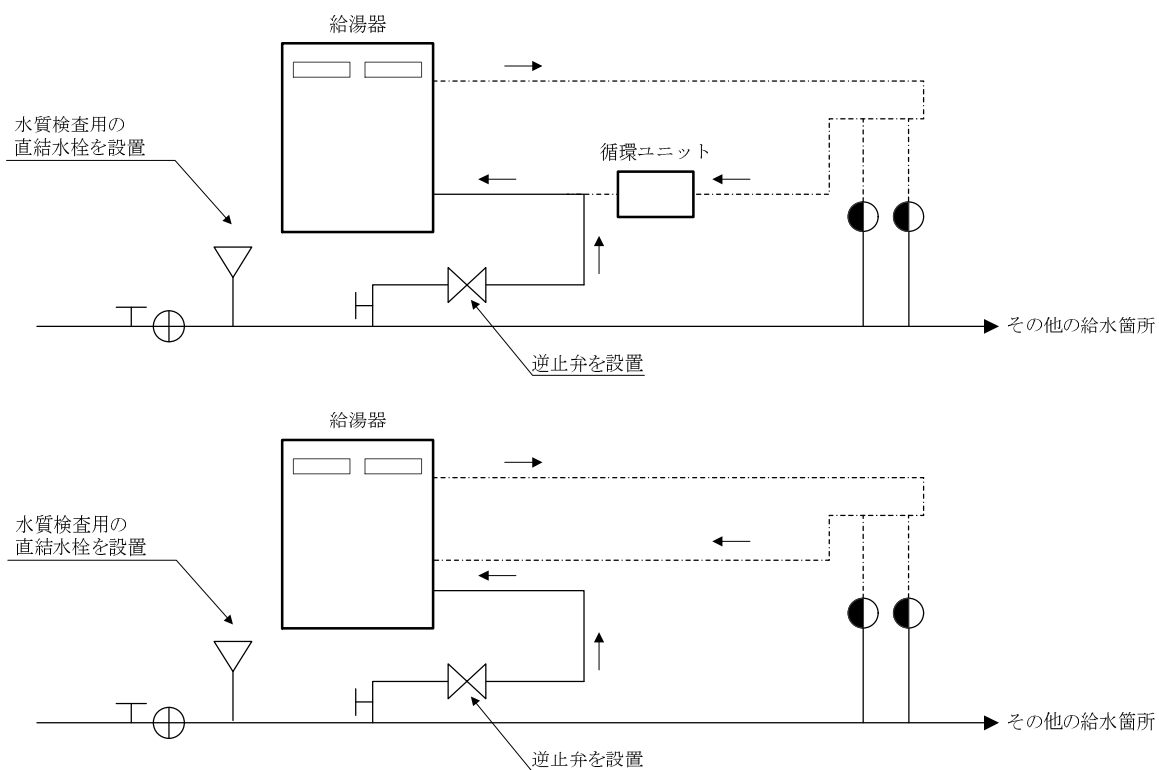
- (1) 循環式給湯システムの上流側に逆止弁を設置すること。

なお、「循環用」として循環式給湯システム上流側の給水管にバイパス管を連結する場合は、バイパス管分岐点の上流部に逆止弁を設置すること。

- (2) メータと上記(1)で設置する逆止弁の間に水質検査用の直結水栓を設置すること。

ただし、直結共用栓等を設置する場合は、省略できる。

なお、都の水質管理責任範囲は、上記(1)で設置する逆止弁上流側の直結部分のみとする。



直結型循環給湯システム概略図

19 接 合

給水管の接合は、次による。

19.1 ステンレス鋼管の接合

ステンレス鋼管を切断するときには、内バリ、外バリが生じない方法で、管軸に対して直角に行う。管切断面のバリは必ず取り除き、十分管断面の面取りを行う必要がある。管断面にバリがあると、ゴムパッキン又はガスケットが傷つき、漏水が発生する可能性が高くなる。

また、管断面の汚れも、ゴムパッキン等のシールが十分にできなくなり漏水の原因となる。ステンレス鋼管の接合には、伸縮可とう式継手及びプレス式継手等を使用する。

(1) 伸縮可とう式継手による接合 (JWWA G 116 水道用ステンレス鋼管継手の場合)

継手の構造が伸縮可とう性をもったメカニカル式となっており、パイプレンチ等でナットを締め付けて接合する。

ア 溝付け用ワンタッチ方式の接合

(ア) 溝付けは表-1に示す溝付け位置にマーキングし、図-1・2に示す伸縮可とう式継手専用の溝付け工具を用いて行う。

表-1 溝付け位置及び溝深さ (単位: mm)

呼 び 径	管端面からの距離	溝付け深さ
20・25	49	0.75
30・40・50	49	

※ 仕切弁A (呼び径20～50)、B (呼び径20～50で青銅製のもの) の溝付け位置は、35mmである。

※ ステンレス製サドル付分水栓用ソケット及びステンレス製ボール止水栓を設置する際の溝付け位置は、各呼び径とも49mmである。

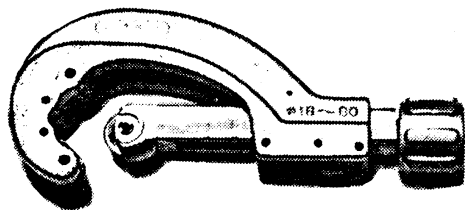


図-1 溝付けローラ

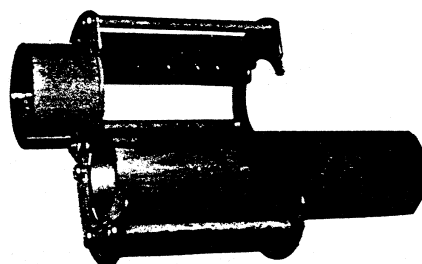


図-2 けがき専用工具

(イ) 管の挿入は、適度に締付けナットを緩めた後、管を継手に差し込む。

(ウ) 管を手で引っ張り、ロック部材が管の溝にはまっていることを確認してから、締付けナットを手締めする。

(エ) パイプバイス、パイプレンチ等を使用して表-2に示す標準締付けトルクで締付けナットを十分締め付ける。

表-2 標準締付けトルク

(単位：N・m)

呼び径	標準締付けトルク
20・25	70
30・40・50	120

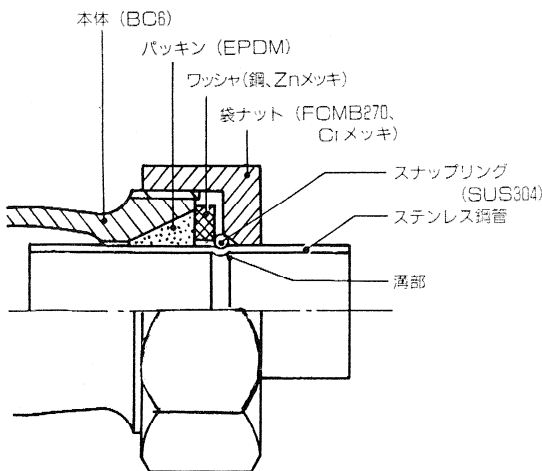
イ 溝無し用ワンタッチ方式の接合

(ア) 表-3に示す差し込み寸法位置に差し込み深さのマーキングを行う。

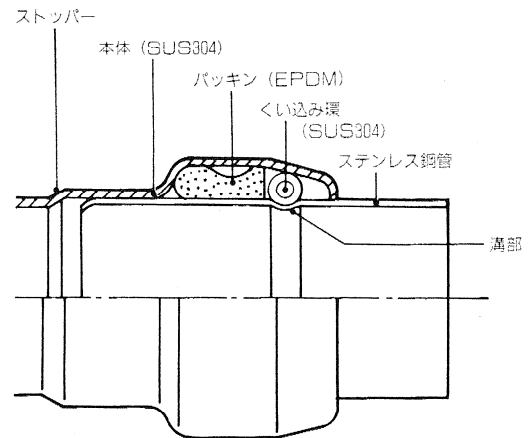
表-3 差し込み寸法基準値

(単位：mm)

呼び径	袋ナット方式	ブッシュ方式
20・25	81	
30	85	86
40・50		93



袋ナット方式



ブッシュ方式

(イ) 適度に締付けナットを緩め、締付けナットの端面に差し込み寸法のマーキングが位置するように、継手に管を差し込み、締付けナットを手締めする。

(ウ) パイプバイス、パイプレンチ等を使用して、表-2に示す標準締付けトルクで締付けナットを十分締め付ける。

※ 継手の運搬中等、ナットが緩み本体から外れて部品の変形や紛失する可能性があるするので注意すること。

(2) プレス式継手による接合 (JWWA G 116 水道用ステンレス鋼管継手の場合)

この接合は、専用締め付け工具を使用するもので、短時間に接合ができ高度の技術が必要としない。

ア 差し込み深さのマーキングを、表-4に示す差し込み寸法位置に行う。

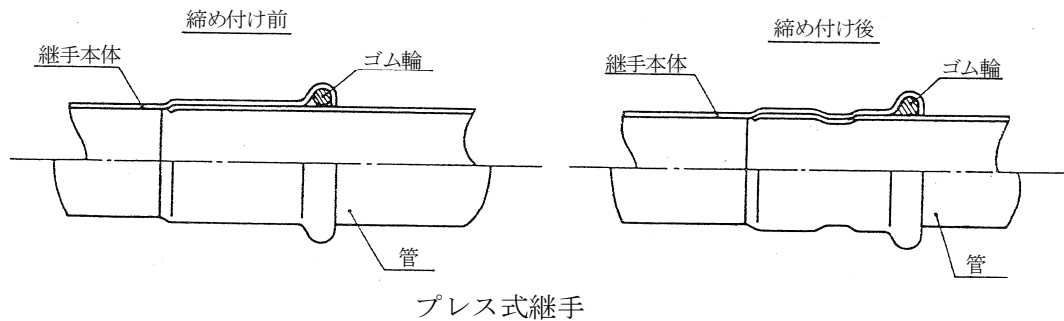
表-4 差し込み寸法基準値

(単位：mm)

呼び径	管端面からの距離
13	21 (L型継手は54)
20	24 (L型継手は60)
25	
30	39
40	47
50	52

イ 管端の角で継手のパッキンを傷つけないように注意しながら、まっすぐに継手の辺り部まで管を差し込む。

ウ 専用の締め付け工具を使用して、継手が工具の所定位置にセットされていることを確認した後、十分締め付ける。



19.2 ライニング鋼管の接合

硬質塩化ビニルライニング鋼管及びポリエチレン粉体ライニング鋼管の接合は、めねじ加工されたソケット、エルボ、チーズなど専用の継手を使用し、オスタなどで管端にねじを立て、ねじ込む方法により行う。

(1) 管の切断、ねじ加工

ア ねじ立てするねじは、JIS B 0203「管用テーパねじ」のテーパ雄ねじとする。

イ ねじ切り油剤には、日本水道協会規格 (JWWA K 137) 等を使用する。

ウ 管の切断、ねじ加工などによって管の切断面に生じたかえりまくれをヤスリなどで取り除く。

また、管端の内面ライニング部は面取りを行う。

エ 管端面、管内面及びねじ部に付着した切削油、切削粉などを工業用アルコールを浸したウェスなどできれいに拭きとる。

(2) 使用継手

ア 硬質塩化ビニルライニング鋼管

次のいずれかを用いる。

(ア) JWWA K 150「水道用ライニング鋼管用管端防食形継手」に規定する継手

(イ) ア以外の管端防食継手

イ ポリエチレン粉体ライニング鋼管

JWWA K 150「水道用ライニング鋼管用管端防食形継手」等の管端防食継手を用いる。

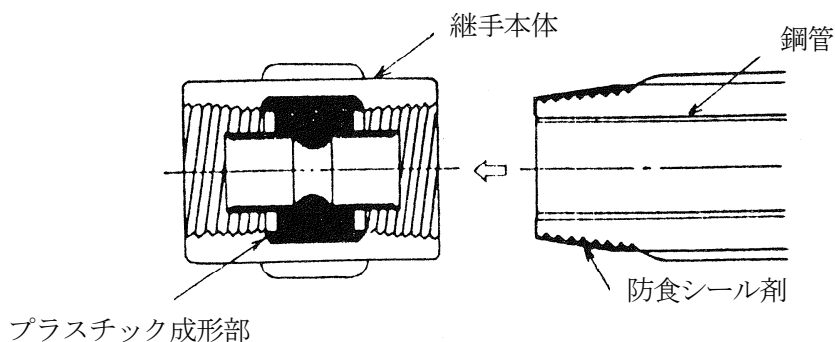
(3) 接合方法

接合に際しては、防食用コア又は管端防食継手を使用して、管切断面及び接続部の防食処理を行い接合する。

なお、シール剤は、日本水道協会規格 JWWA K 146「水道用シール剤」等を使用する。

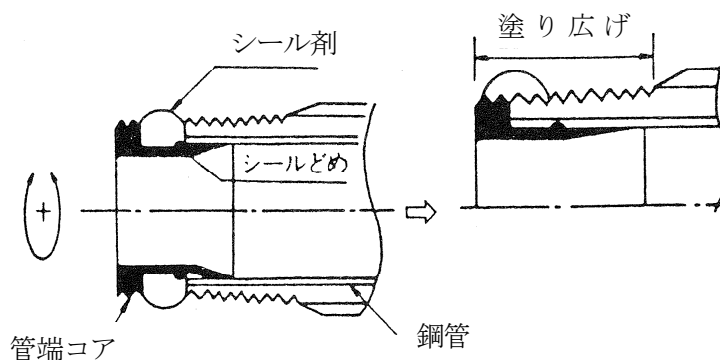
ア コア内蔵型、組込型 (JWWA K 150等)

管の切断面及びねじ部全面に防食シール剤を塗布し継手にねじ込む。



イ コア挿入 (分離) 型

管端コアを胴体部のシール止めの位置まで管に挿入し、コアのねじ部の肩と管端との間に防食シール剤をむらなく塗布する。そして、コアのつばが当たるまでコアを挿入して、はみ出したシール剤をねじ部に塗布してから継手にねじ込む。



(4) 接合作業上の注意事項

ア 切断するとき、切断部が局部的に加熱され、ライニング部又は被覆部の変質、はく離、ずれなどの欠陥を招きやすいので、切断速度や切断角度に注意を払う。特に、旋盤を使用するときは、水溶性の冷却液を使用し、バイトの切断速度を下げる。

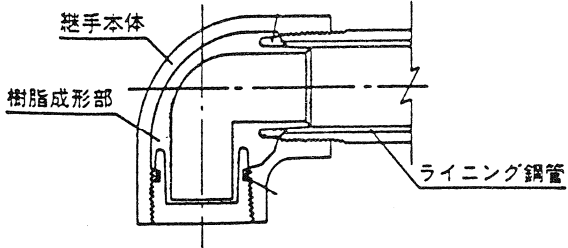
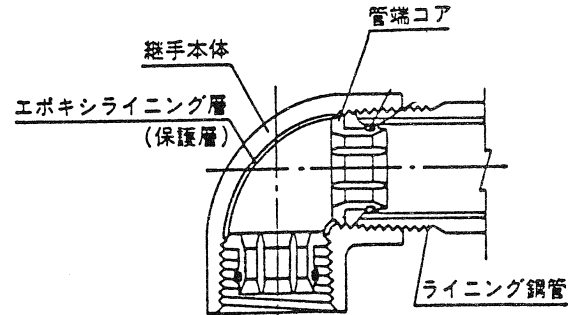
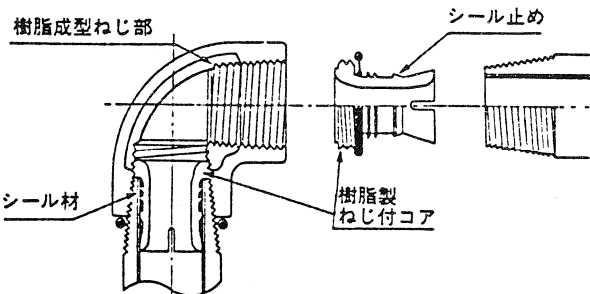
また、パイプカッター、ガス切断、アーク切断、高速と石は使用しないこと。

イ 管と継手をバイスを用いてねじ込む場合、継手の外面被膜に傷がつかないように、ゴム板などを充て、レンチは必ず管側に掛ける。

ウ ライニング鋼管に火気あるいは熱源等を近づけてはならない。

エ 継手の外面被膜を傷つけた場合あるいは、露出しているねじ部は補修剤、仕上げ塗料等で処理する。

継手の種類

種別	構造図	特徴
管端		<p>コアを継手に内蔵しているもの（コアとライニング部が一体成形になっている。）。</p>
防食継手		<p>コアが継手に組込まれているもの。</p>
手※		<p>ねじ付コアと内部樹脂ねじ付継手を組み合わせたもの。</p>

※ P（ポリエチレン粉体ライニング鋼管）用、V（硬質塩化ビニルライニング鋼管）用及びPV兼用があるので、使用管種に適したものを使用する。

* コア分離型ともいう。

19.3 硬質塩化ビニル管の接合

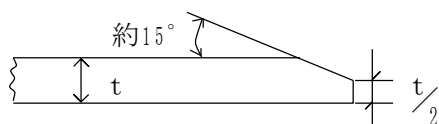
ビニル管の接合は、接着剤を用いたTS式継手、ゴム輪形継手、メカニカル継手を使用する。ただし、漏水修理の際はMC継手を使用することができる。

(1) TS式継手による接合

- ア 管外面及び継手の内面をきれいにする。
- イ 継手の受口長さを測り、管にその長さを表示する。
- ウ 管外面及び継手内面に「水道用硬質塩化ビニル管用接着剤」をハケで薄く均一に塗布する。このとき、管の表示位置からはみだして接着剤を塗らないようにする。
- エ 接着剤を塗ったら、直ちに管を継手に差込み、口径50mm以下のものは30秒以上、同75mm以上のものは、60秒以上そのまま保持する。
- オ はみだした接着材は、直ちにふきとる。

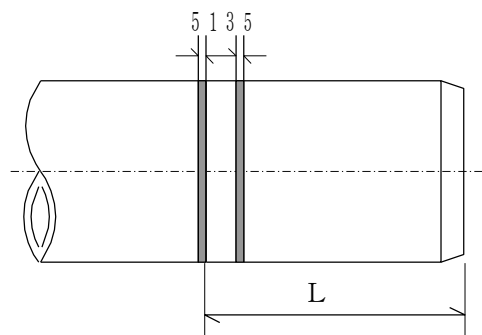
(2) ゴム輪形継手による接合

- ア 管の切断等
 - (ア) 管を切断するときは、マジックインクなどで管の切断面の全周に管軸に対して直角に切断線を表示し、切断線に沿って切断する。
 - (イ) 下図のように切断面の面取りを行う。



ゴム輪挿し口端の面取

- (ウ) 管端の仕上げ後、挿入長さを表わす標線を下表によりマジックインクなどで表示する。



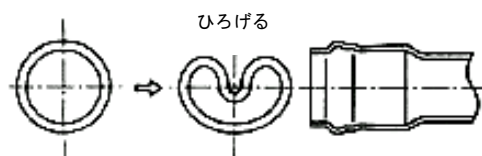
標線の入れ方

挿入長さ

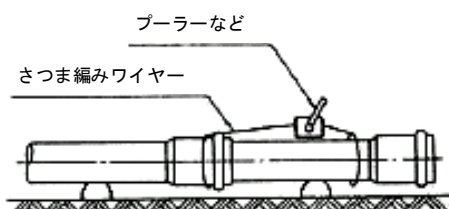
口 径	L ₁ (mm)
7 5	1 2 0
1 0 0	1 3 2
1 5 0	1 5 2

イ 接合方法

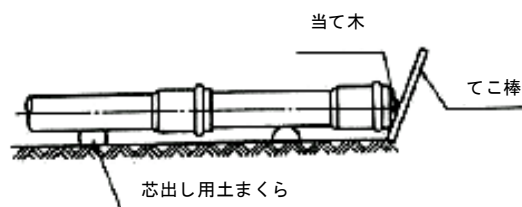
- (ア) 継手の内部からゴム輪を外し、ゴム輪、ゴム輪溝及び挿入管の端をウェスで清掃する。
 - (イ) ゴム輪外面を水でぬらしてゴム輪を図のようにハート形にして、前後を間違えないようにゴム輪溝にはめ込む。
(注) 水の代わりにせっけん水、滑剤等を使用してはならない。
 - (ウ) 滑剤を挿入管の標線までと、受ロゴム輪内面に塗布する（滑剤は専用のものを使用する）。
- ウ 接合は図のように挿入機又はてこ棒を使用して軸心を合わせ標線まで挿入する。この場合、ハンマー等でたたき込むようなことをしてはならない。



ゴム輪の装着方法



挿入機による挿し込み



てこ棒による挿し込み

- エ 管挿入後、全円周にわたって、ゴム輪が正常な状態であることを確認する。
 - オ 分岐部、曲り部、管端部においては、移動防止のためにコンクリートブロック、離脱防止金具により防護を行う。
- (3) メカニカル継手による接合
- ア 管種に適した継手を選定する。
 - イ 継手を組み込む際に、部品の装着順序に注意する。
 - ウ 継手は、適切な挿し込み深さを確保し、確実に締め付ける。

19.4 銅管の接合

銅管の接合は、トーチランプ又は電気ヒータによるはんだ接合とプレス式接合がある。接合には、継手を使用する。

(1) はんだ接合 (図-1)

- ア 切断によって生じた管内のまくれは専用のリーマ又はばり取り工具によって除去する。
- イ 管端修正工具を使用して管端を真円にする。
- ウ 接合部は、ナイロンたわし等を使用して研磨し、汚れや酸化膜を除去する。

エ フラックスは必要最小限とし、接合部の管端 3～5 mm 離して銅管外面に塗布する。

オ フラックスを塗布した銅管へ、ストッパーに達するまで十分継手を押し込む。

カ 加熱はプロパンエアートーチ又は電気ろう付け器で行う。

キ はんだをさす適温は270～320℃である。

ク ぬれた布などでよくふいて外部に付着しているフラックスを除去すると同時に、接合部を冷却し安定化させる。

(2) プレス式接合 (図-2)

ステンレス鋼管のプレス式継手の接合に準じる。

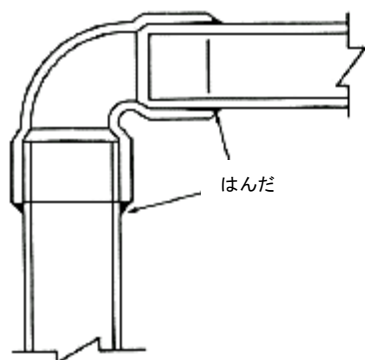


図-1 はんだ接合

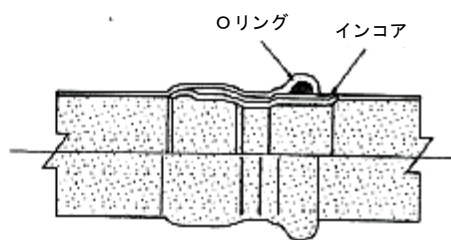


図-2 プレス式接合

19.5 水道用ポリエチレン二層管の接合

水道用ポリエチレン二層管の接合は、金属継手を使用する。

(1) 金属継手 (メカニカル継手) による接合

ア 継手は、管種 (1種・2種) に適合したものを使用する。

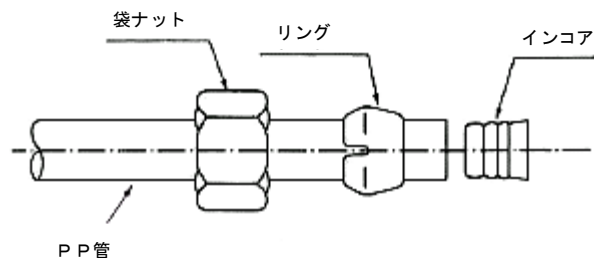
イ インコアが入りやすいように内面の面取りを行う。

ウ 継手を分解し、管に袋ナット、リングの順にセットする。

エ インコアを管に、プラスチックハンマー等で根元まで十分たたき込む。

オ 管を継手本体に差し込み、リングを押し込みながら袋ナットを十分締め付ける。

カ 締め付けは、パイプレンチ等を2個使用し、確実に行わなければならない。



メカニカル継手

(2) 金属継手（ワンタッチ式継手）による接合

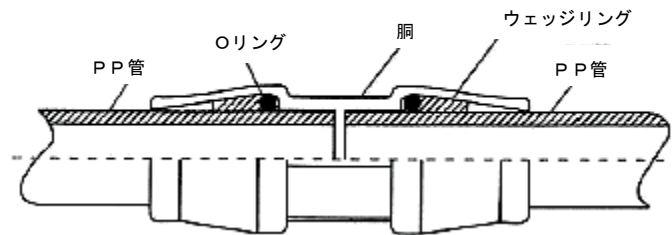
ア 切管は管軸に直角に切断し、管厚の3/4程度挿し口の面を取る。

イ 接合前に、ソケット部受け口のOリング、ウェッジリングの有無、傷、ねじれ等を確認する。

ウ ソケット部の受け口長さを、管にマーキングし、挿し込み後確認する。

エ 解体し、ソケットを再使用する場合は、Oリング、ウェッジリングを取り替る。

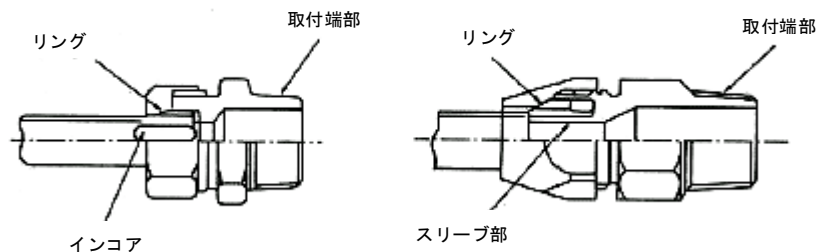
オ 接合後、受け口の隙間に砂等が入らないように、ビニールテープを巻く。



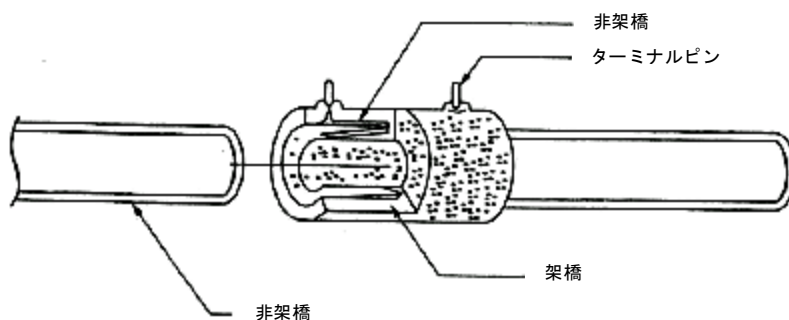
ワンタッチ式継手

19.6 架橋ポリエチレン管の接合

継手には、メカニカル継手と継手の本体に電熱線等の発熱体を埋め込んだ電気式熱融着継手がある。メカニカル継手は、白色の単層管に使用し、電気式熱融着継手は、緑色の二層管に使用する。



メカニカル継手



電気式熱融着継手

19.7 ポリブデン管の接合

継手には、熱融着継手、メカニカル継手、フランジ継手がある。

熱融着継手による接合は、温度管理等に熟練を要するが、接合面が完全に一体化する信頼性の高い方法である。

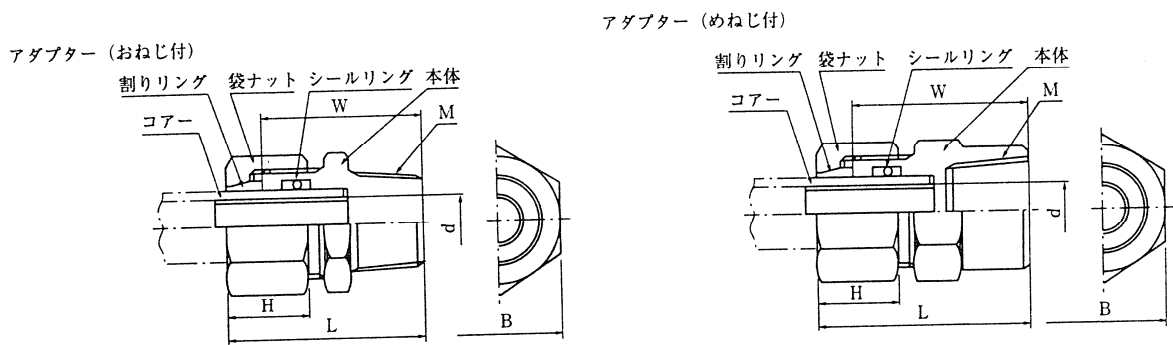
熱融着継手には、電気式熱融着接合と熱融着ヒータ接合がある。

(1) 電気式熱融着接合

継手内部に埋めてあるニクロム線を電気により発熱させ、継手内面と管外面とを融着接合する。

(2) 熱融着ヒータ接合

ヒータで管の外面と継手の内面を加熱融着させて溶融した樹脂を接合する。



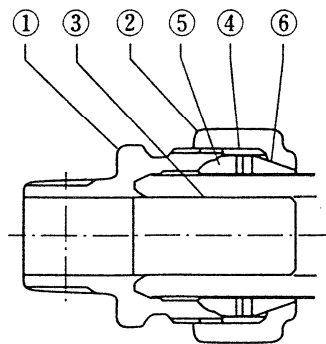
メカニカル継手

19.8 ポリエチレン複合鉛管の接合

メカニカル継手による接合

ポリエチレン複合鉛管の接合は、メカニカル継手を使用する。はんだによる接合もあるが、これは主に工場生産品に使用される。

- (1) メカニカル継手は、ポリエチレン複合鉛管専用の継手を使用すること。
- (2) 継手を組み込む際は、部品の装着順序を誤らないこと。
- (3) 継手は、適切な挿し込み深さを確保し、袋ナットは確実に締め付けること。



部品番号	部品名称
①	胴
②	袋ナット
③	コア
④	ワッシャー
⑤	パッキン
⑥	割リング

メカニカル継手

19.9 ダクタイル鋳鉄管の接合

鋳鉄管の接合については、次の一般事項よるとともに、各継手に応じた接合を行う。

- (1) 接合前の点検
接合に先立ち、継手の付属品、必要器具・工具等を点検し確認する。
- (2) 異物の除去
接合に当たって、挿し口部の外面、受け口部の内面、押輪、ゴム輪等に付着している油、砂その他の異物を完全に除去する。
- (3) 押輪、ゴム輪等の確認
押輪、ゴム輪等の形状及び方向を確認し、接合する。
- (4) 管及びゴム輪の押込み
受口内面、挿し口外面及びゴム輪にダクタイル管継手用滑材（以下、「滑材」という。）を塗布し受口と挿し口の間隔を上下左右均等に保ちながら、管及びゴム輪を押込む。
- (5) 管の接合
継手（接合完了後の継手を含む。）の拔出しがないように管を接合する。
- (6) 接合状態の再確認
接合完了後、必ず接合の状態を継手チェックシート等で再確認するとともに、継手部及び管外面の塗装の損傷箇所には補修専用塗料を塗布する。
- (7) 切断及び溝切り加工
切断及び溝切り加工を行う場合は、原則として、加工機械を安定的に据付けすることができ、安全かつ確実な施工が可能な場所で行う。
- (8) 接合要領書
接合に先立ち、「接合要領書」（一般社団法人 日本ダクタイル鉄管協会）を確認する。
- (9) 異形管の接合
異形管の接合に当たって、挿し口を受口に挿入する前に、異形管受口端面から受口奥部までののみ込み量の実測値を測定し、のみ込み位置を挿し口の外面全周（又は円周か所）に白線で明示し、白線が受口端面の位置まで全周に渡って挿入されていることを確認する。
- (10) 滑材
接合に使用する滑材は、一般社団法人 日本ダクタイル鉄管協会（JDPA Z 2002）の規程に基づくポリカルボン塩素系の滑材を使用する。

19.9.1 メカニカル継手管の接合

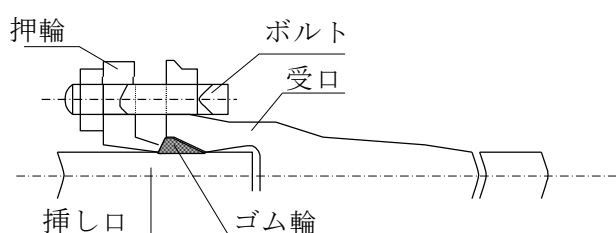
- (1) 挿し口に表示されている白線（挿し口端面から1本目）が受口端面に合うように挿入する。
- (2) ボルト・ナットは、上下、両横4本のボルトを通して仮締め後、残りのボルトをセットする。
- (3) ボルトの締め付けは、片締めにならないよう上下左右対称に締め、押輪面と受口端面とが均等になるように規定のトルクまで締め付ける。
- (4) 切断面には、管内面に応じたSⅡ・K形防食ゴムを取り付ける（粉体塗装管の場合は、一般社団法人 日本ダクタイル鉄管協会規格のダクタイル鋳鉄管用切管端面防食材料：J

DPA Z 2017とし、モルタルライニング管の場合は、都配管材料仕様書に規定する材料を使用することとする。)

なお、防食ゴムを使用しない場合は、補修専用塗料（JWWA K 135:水道用液状エポキシ樹脂塗料塗装方法又はJWWA K 139:水道用ダクタイトル管合成樹脂塗料に適合した塗料）を切断面に塗布する。

メカニカル継手の締付トルク

管 径 (mm)	トルク (N・m)	ボルト寸法 (mm)
75	60	M16
100～350	100	M20

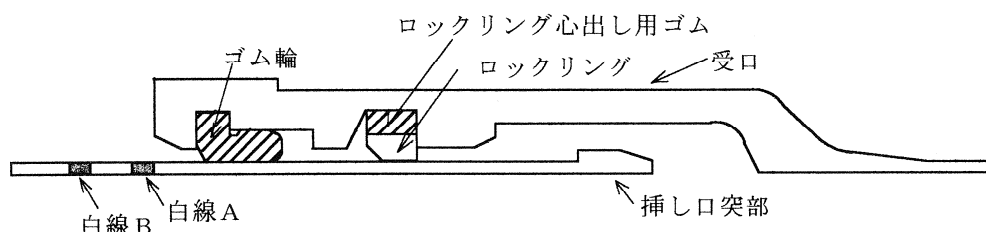


メカニカル継手管接合状態図

19.9.2 NS形継手管の接合

- (1) 取付けられた状態で納品されたロックリングと心出し用ゴムが正常な状態にあるか、目視及び手で触って確認する。
- (2) ゴム輪を、ヒール部手前にして受口内にふくらみがないよう装着後、プラスチックハンマでゴム輪を受口内面になじませるようたたく。
- (3) 接合時は、接合要領書に記載されている標準同付間隔にする。
- (4) 管挿入後、受口と挿し口とのすき間に薄板ゲージを挿し込み全周にわたりゴム輪が正しい位置にあることを確認する。
- (5) 切管を行う場合は、1種管を使用する。
- (6) 切管の挿し口を用いて接合する場合は、専用の加工機を用いて溝切り加工を行い、溝部に溝部ゴムを、挿し口端面にNS形防食ゴムを取り付けた後、切管用挿し口リングを取り付け、管と挿し口リングの間に0.5mmの隙間ゲージを挿入し、全周にわたり隙間ゲージが入らないことを確認する。

また、挿し口に白線2本を接合要領書に記載されている位置・寸法により表示する。



NS形継手管接合状態図

(7) 異形管の接合

ア 異形管の受口と直管の挿し口又は異形管の挿し口との接合

直管と同じ要領で接合する。

ただし、挿し口の先端は異形管の奥に当たるまで挿入する。

その後、薄板ゲージを用いてゴム輪の位置確認を行い、セットボルトを屈曲防止リングが挿し口外面に当たるまで締付け、薄板ゲージが通らないことを確認する(図-1)。

イ 異形管の挿し口と直管の受口との接合

直管の受口奥部にライナ心出し用ゴムをロックリング心出し用ゴムと同じ要領でセットし、そこにライナをセットする。この時、ライナが受口の奥に当たったこと、まっすぐに挿入されたことを確認し、直管と同じ要領で接合する。

ただし、挿し口先端がライナに当たるまで挿入する。その後、薄板ゲージを用いてゴム輪の位置確認を行う(図-2)。

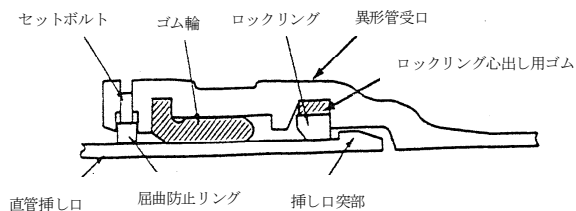


図-1

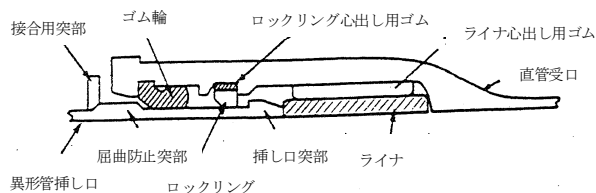


図-2

19.9.3 GX形継手管の接合

(1) GX形継手管の接合については、「19.9.2 NS形継手管の接合」によるほか、次の規定による。

ア 接合時、表-1に示す標準胴付間隔にする。

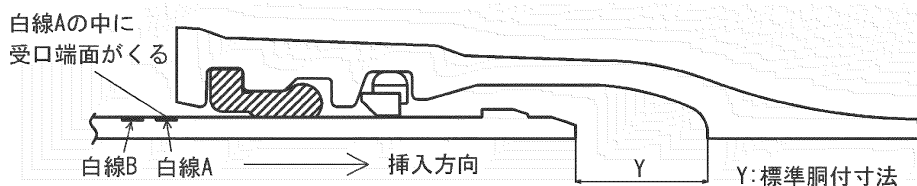


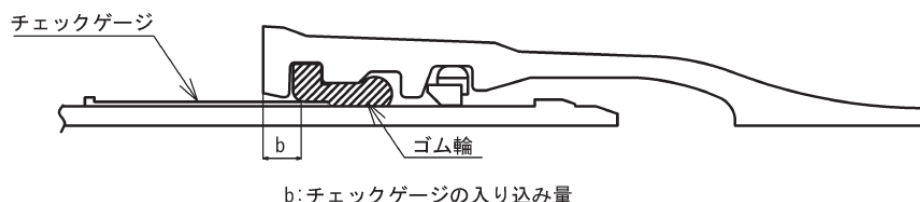
図-3 GX形継手管接合状態

表-1 標準胴付間隔 (単位: mm)

呼び径	胴付間隔
	Y
75・100	45
150~250	60
300	72
350	74

イ 管挿入後、受口と挿し口の隙間にチェックゲージの厚さ 2mm 側を差し込み、その入り込み量 (b) が表-2 に示す合格範囲内であることを確認する。合格範囲外があった場合は、厚さ 4mm 側を差し込み、再度測定する。(2mm のチェックゲージで合格範囲外でも 4mm のチェックゲージで合格範囲内であればよい。)

ウ 厚さ 2mm、4mm のいずれかのチェックゲージを用いても、入り込み量 (b) が、表-2 に示す合格範囲外の場合は、継手を解体して点検する。



チェックゲージを用いたゴム輪の位置確認

表-2 チェックゲージ入り込み量の合格範囲

呼び径 75~250 (2mm、4mm 共通)

(単位: mm)

呼び径	合格範囲
75	8 ~ 18
100	8 ~ 18
150	11 ~ 21
200	11 ~ 21
250	11 ~ 21

呼び径 300 (2mm のみ)

(単位: mm)

呼び径	合格範囲
300	14 ~ 24

エ 切管を行う場合は、1種管を使用する。

オ 切管の挿し口端面にGX形防食キャップ取り付け。

なお、キャップを取り付けると有効長が長く (7mm) なるので、切断位置、異形管等に接合する場合のみ込み位置を白線で明示する際は注意する。

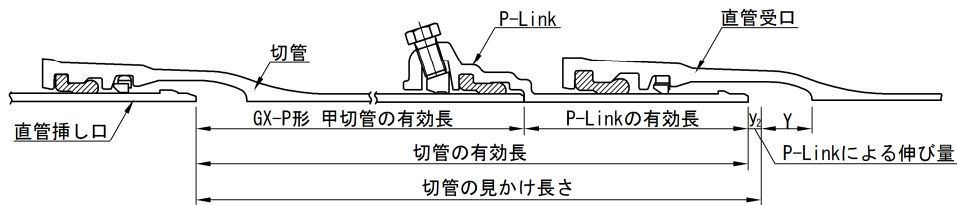
カ 原則として、切管の挿し口を用いて直管受口に接合する場合は P-Link を用いて行い、異形管受口に接合する場合は、G-Link を用いる。

キ 直管と異形管とで使用するゴム輪の形状が異なるので、使用前に形状を確認する。

(2) P-Link を用いる場合の接合

ア P-Link を使用する場合は、次に示すように P-Link を含めて 1 本の切管として使用すること。そのため、管の切断長さは、切管有効長から P-Link の有効長 (表-3 参照) を差し引いて決定すること。

なお、P-Link は、異形管や継ぎ輪と接合することはできない。



P-Linkを用いた切管有効長

表-3 P-Linkの有効長 (単位: mm)

呼び径	P-Linkの有効長	P-Linkによる伸び量 y2
75	180	17
100	180	20
150	210	23
200	220	22
250	220	23
300	267	20

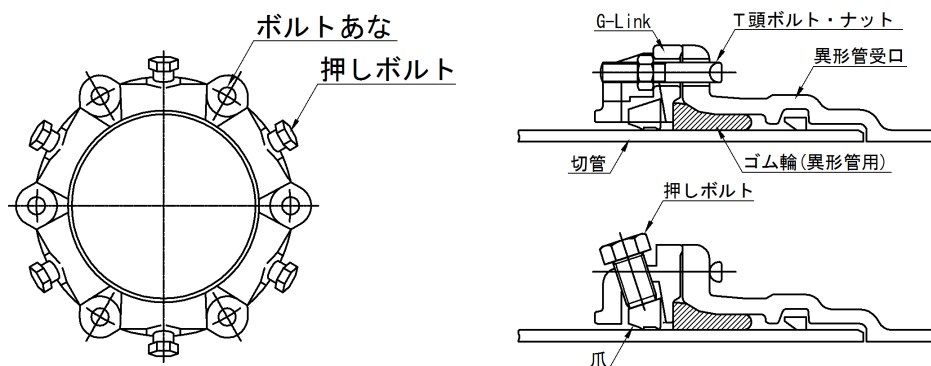
イ P-Link にゴム輪を取り付ける前に、P-Link 端面から奥部までののみ込み量を測定し、のみ込み位置を切断した挿し口の外周全面 (又は円周4か所) に白線で明示する。

ウ P-Link にゴム輪をセットし、切管挿し口を白線位置まで挿入後、ゴム輪の位置確認を行う。厚さ 0.5 mmの隙間ゲージの入り込み量が、表-4 に示す合格範囲内にあることを確認する。合格範囲外であった場合は、厚さ 2mm のチェックゲージを差し込み、再度ゴム輪の位置確認を行う。(0.5 mmの隙間ゲージで合格範囲外でも、2mm のチェックゲージで合格範囲内であればよい。ただし、いずれを用いても合格範囲外の場合は、解体して点検し、再度接合するときは、ゴム輪は新しいものと交換する。)

表-4 ゲージ入り込み量の合格範囲 (単位: mm)

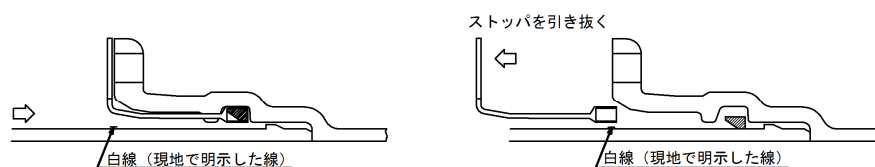
呼び径	合格範囲
75	54~63
100	57~66
150	57~66
200	63~72
250	63~72
300	70~80

(3) G-Link を用いる場合の接合



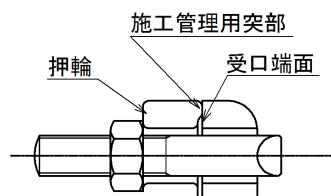
G-Link の構造

- ア G-Link を使用する場合は、異形管受口に接合する。
- イ ロックリング及びストoppaが、所定の受口溝に正常な状態にあるか目視及び手で触って確認する。
- ウ G-Link 及びゴム輪を挿し口にセットする前に、異形管受口端面から奥部までののみ込み量を測定し、のみ込み位置を切断した挿し口の外周全面 (又は円周 4 か所) に白線で明示する。
- エ 明示した白線が、受口端面の位置まで全周にわたって挿入されていることを確認したら、ストoppaを引き抜く。これによりロックリングが挿し口外面に抱きつき、継手が抜け出さないことを確認する。



挿し口の挿入

- オ 受口と G-Link の間隔が全周にわたって均一になるように注意しながらナットを締め付け、G-Link の施工管理用突部と受口が接触するまで行。締め付け完了後は、G-Link の施工管理用突部と受口端面に隙間がないことを隙間ゲージ (厚さ 0.5mm) で確認すること。



締め付け完了の状態

カ 爪が管と接するまで、全数の押しボルトを均等に手で仮締めし、トルクレンチを用いて規定の締め付けトルク 100N・m で締め付けること。

19.9.4 特殊押輪継手の接合

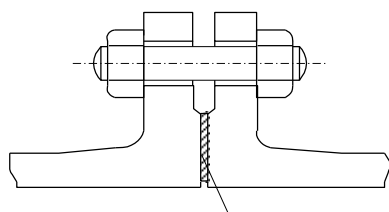
「19.9.1 メカニカル継手管の接合」によるとともに、押しボルトの締め付けトルクは100～120N・mまでとし、必ずトルクレンチにより確認する。

なお、締め付け完了後、T頭ボルトの締め付け状況を点検し、取付箇所に必要な応じて防食塗料を塗布する。

19.9.5 フランジ継手の接合

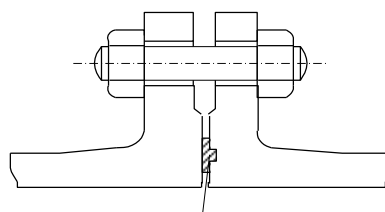
- (1) フランジ接合面及びガスケット溝を清掃し、砂等の異物を取り除く。
- (2) ガスケットは、移動が生じないように接着材（シアノアクリレート系）を塗布し、固定する。
- (3) ボルトが片締めにならないよう全周にわたって標準締め付けトルク又は規程隙間寸法の範囲内に収まるよう均等に締め付けて水密性を図る。

フランジR F形
(φ75～φ350)
(大平面座形)



R F形ガスケット

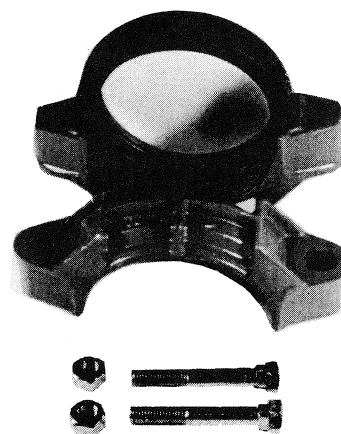
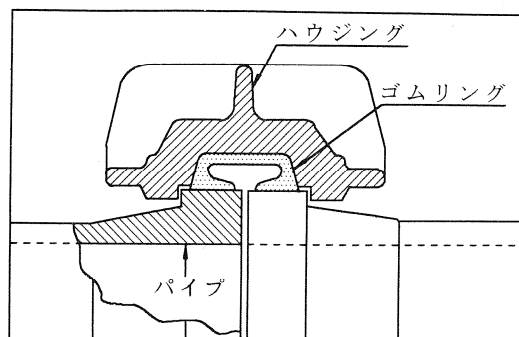
フランジG F形
(φ75～φ350)



G F形ガスケット 2号

19.9.6 ハウジング継手（ビクトリック継手）の接合

ゴムリングを管の両端にまたがるようにはめ込み、その上をハウジングにより保護し、ボルトで締め付ける。



ハウジング継手（ヴィクトリック継手）

フランジ用ボルトの種類

フランジ種類 呼び径	ボルト 本数	ボルト の呼び	ボ ル ト 本 数	ボルトの呼び					ボ ル ト 本 数	ボルト の呼び
				J I S G5527		メータ接続用				
				7.5K		短管	短管	短管		
		J I S B2210 B2240 10K		F C D管 +	F C D管 +	短管 +	短管 +	短管 +		メカニカル 継手管
				F C D管	ソフトシール 仕切弁	補足管 (伸縮式)	補足管 (旧タイプ)	メータ		
15	4	M12								
20	〃	〃								
25	〃	M16								
32	〃	〃								
40	〃	〃								
50	〃	〃	4			16×75	16×80			
65	〃	〃								
75			4	16×75	16×75	16×75	16×80	4	16×85	
80	8	M16								
100	〃	〃	4	16×75	16×75	16×75	16×80	4	20×100	
125	〃	M20								
150	〃	〃	6	16×75	16×75	16×75	16×80	6	20×100	
200	12	〃	8	16×80	16×80	16×80	〃	〃	〃	
250	〃	M22	〃	20×85	20×85	20×80	20×80	8	〃	
300	16	〃	10	〃	20×90	20×85	20×85	〃	〃	
350	〃	〃	〃	22×95	22×95			10	〃	
備考	JIS青銅弁・ ねずみ鋳鉄弁		水道用仕切弁・ 単管1号・2号							
	六角ボルト								T形ボルト	

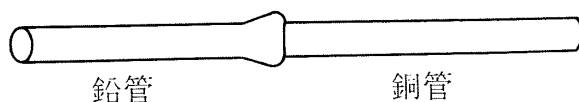
19.10 異種管の接合

材質等が異なる給水管の接合は、次による。

なお、本項でいう鋼管とは、ステンレス鋼管以外の鋼管を指す。

(1) 鉛管と銅管

はんだ接合による直付けとし、接合材は銅管用のものを使用する。



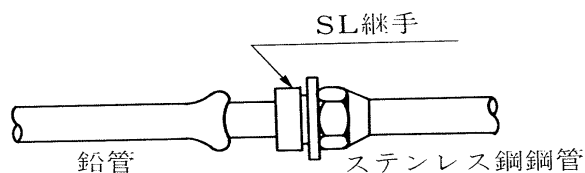
(2) 鉛管とステンレス鋼管

ア はんだ接合

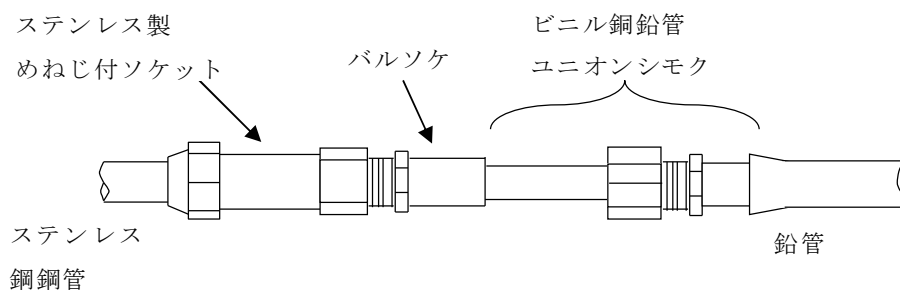
はんだ接合による直付けとし、接合用フラックス及びはんだは、ステンレス鋼管用のものを使用する。



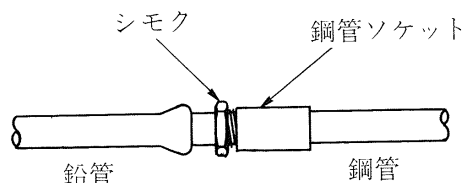
イ SL継手による接合



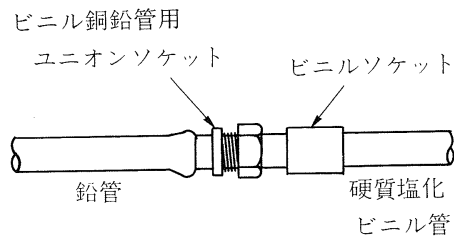
ウ ステンレス製めねじ付ソケットによる接合



(3) 鉛管と銅管

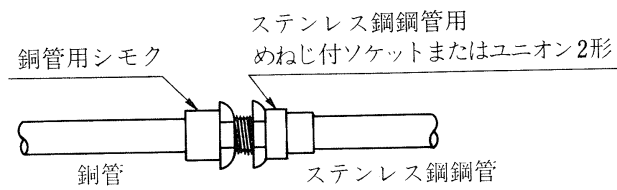


(4) 鉛管と硬質塩化ビニル管

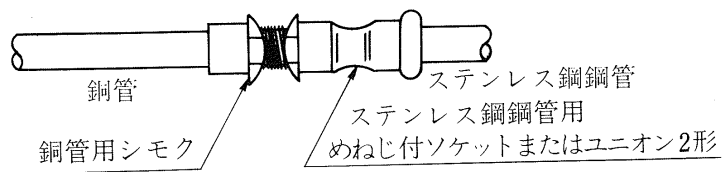


(5) 銅管とステンレス鋼管

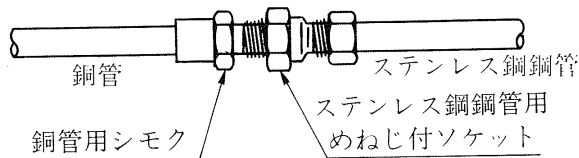
ア はんだ式継手による接合



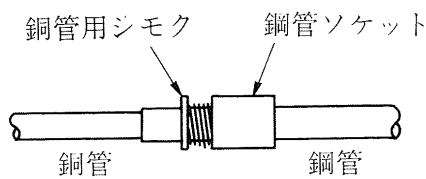
イ プレス式継手による接合



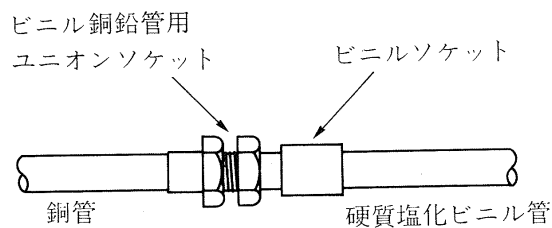
ウ 圧縮式継手による接合



(6) 銅管と鋼管



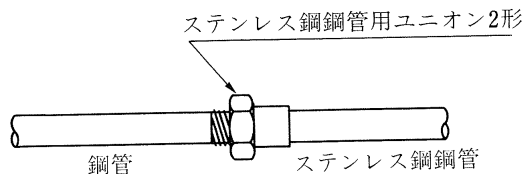
(7) 銅管と硬質塩化ビニル管



(8) ステンレス鋼管と鋼管

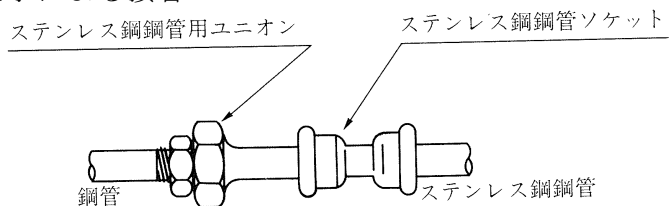
金属電位差による腐食を防止するため、次の継手を使用し接合する。

ア はんだ式継手による接合

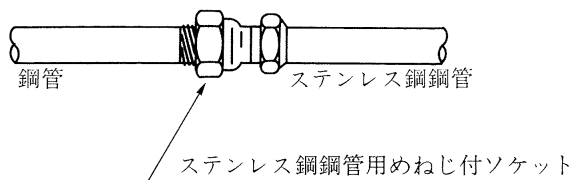


鋼管と接合する際には青銅鋳物製継手を使用し接合する。

イ プレス式継手による接合

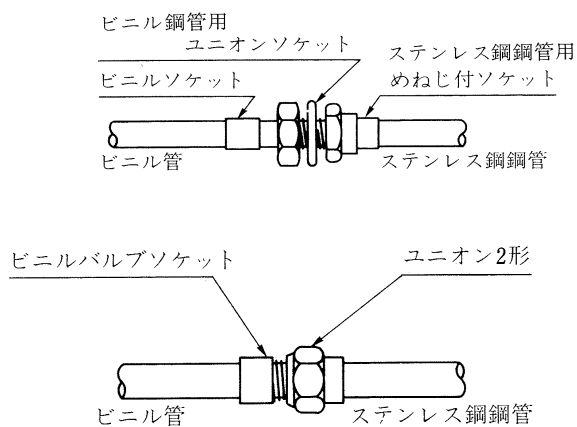


ウ 圧縮式継手による接合



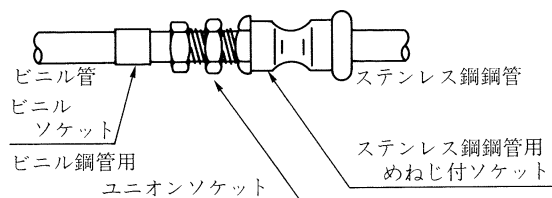
(9) ステンレス鋼管と硬質塩化ビニル管

ア はんだ式継手による接合

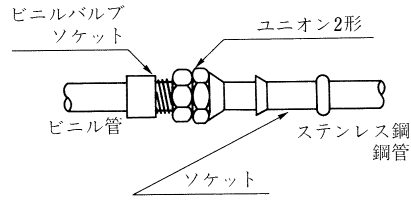


イ プレス式継手による接合

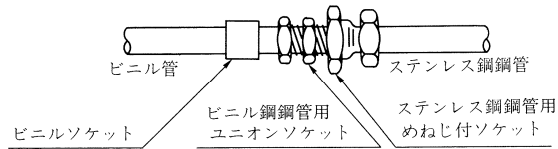
(ア)



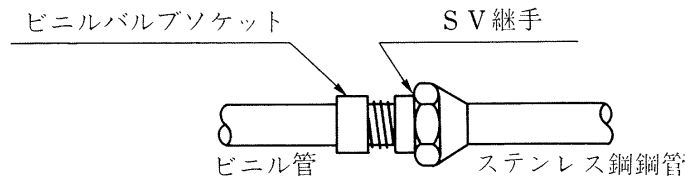
(イ)



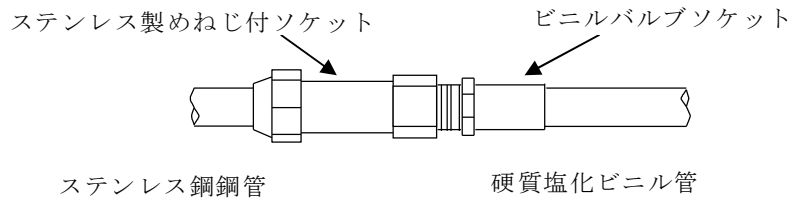
ウ 圧縮式継手による接合



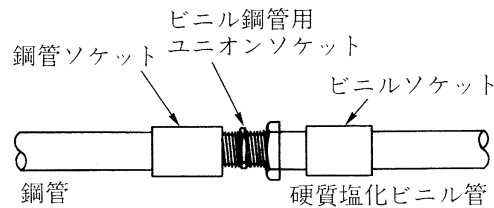
エ S V継手による接合



オ ステンレス製めねじ付ソケットによる接合



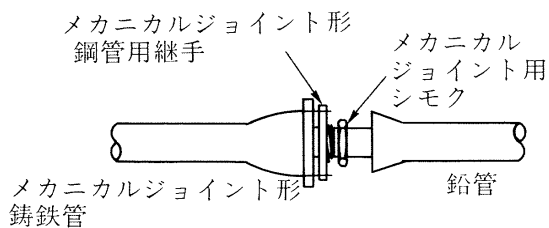
(10) 鋼管と硬質塩化ビニル管



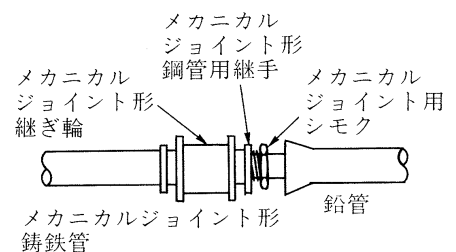
(11) 鋳鉄管と鉛管

ア メカニカル継手による接合

(受口の場合)

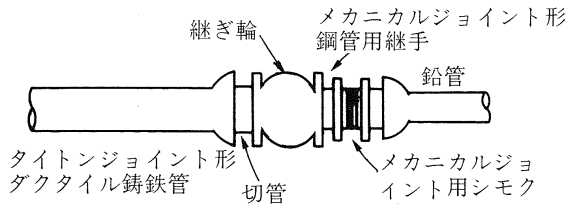


(挿し口又は切口の場合)

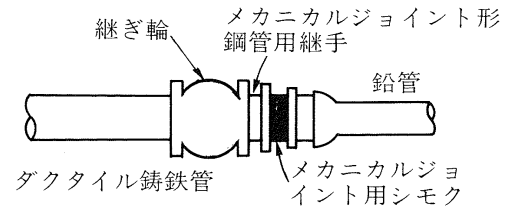


イ タイトン継手による接合

(受口の場合)



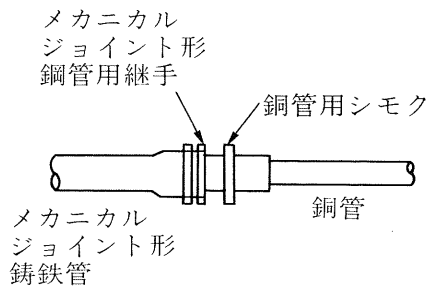
(挿し口又は切口の場合)



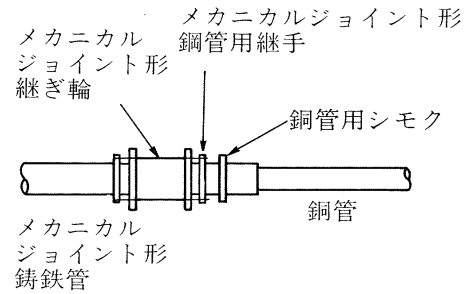
(12) 鋳鉄管と銅管

ア メカニカル継手による接合

(受口の場合)

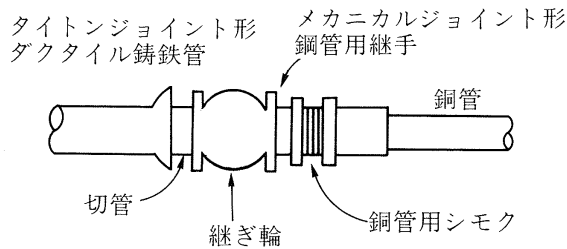


(挿し口又は切口の場合)

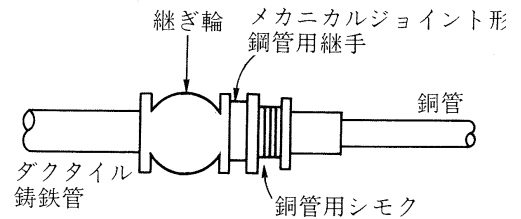


イ タイトン継手による接合

(受口の場合)



(挿し口又は切口の場合)

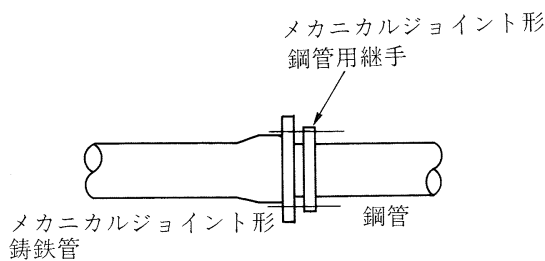


(13) 鋳鉄管と銅管

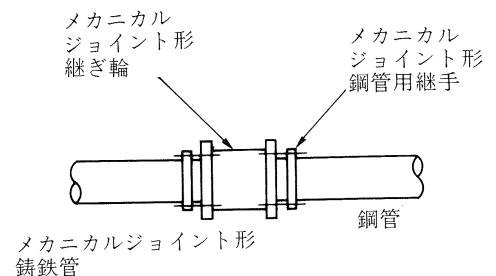
ア メカニカル継手による接合

(ア)

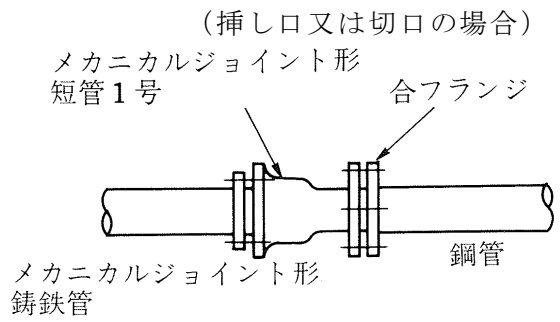
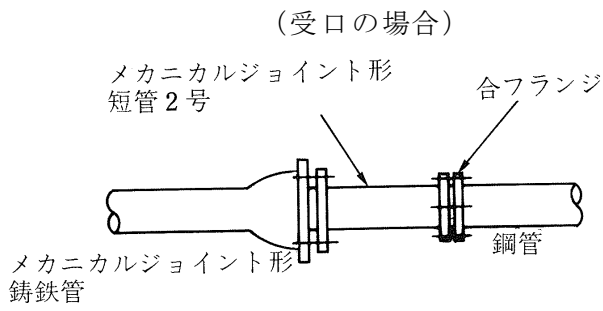
(受口の場合)



(挿し口又は切口の場合)

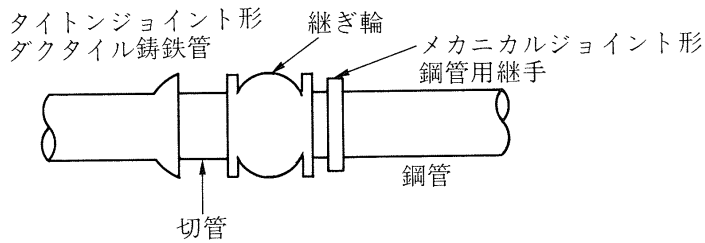


(イ)

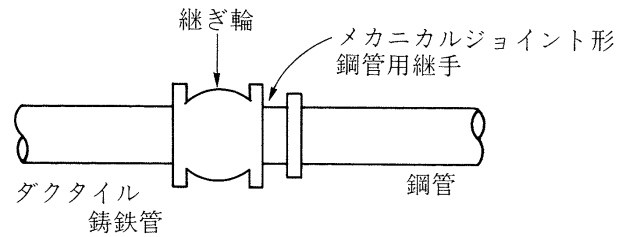


イ タイトン継手による接合

(受口の場合)

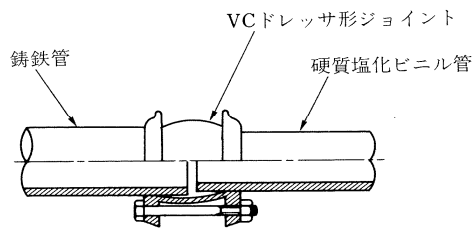


(挿し口又は切口の場合)

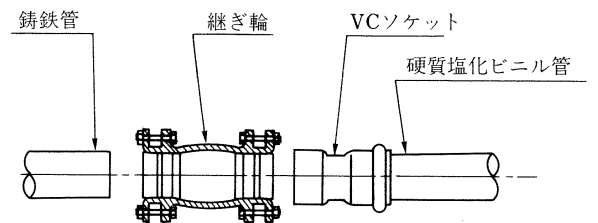
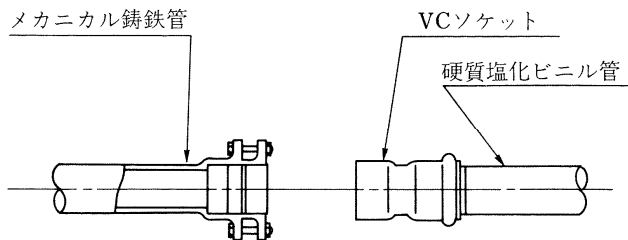


(14) 铸铁管と硬質塩化ビニル管

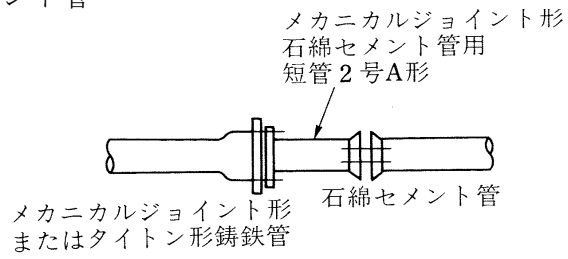
ア VCドレッサー形ジョイントによる接合



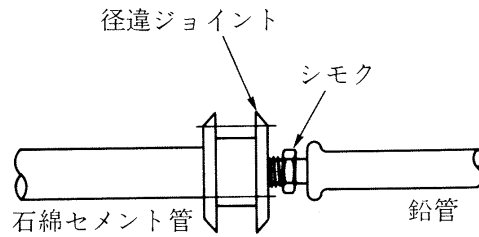
イ VCソケットによる場合



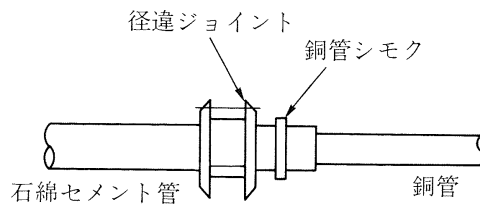
(15) 鋳鉄管と石綿セメント管



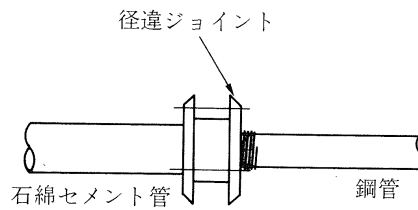
(16) 石綿セメント管と鉛管



(17) 石綿セメント管と銅管

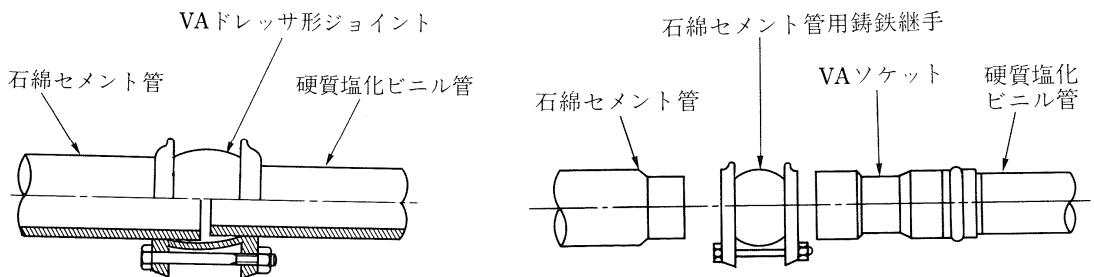


(18) 石綿セメント管と鋼管



(19) 石綿セメント管と硬質塩化ビニル管

ア VAドレッサー形ジョイントによる場合 イ VAソケットによる場合



19.11 接合上の注意

19.11.1 接合用材料

接合用材料は、次表の使用上の注意に留意し、目的に適したものを使用する。

接合用材料	使用上の注意
ねじ接合用シールテープ及びシール剤	1 シールテープは、日本工業規格品（JIS K 6885「シール用四ふっ化エチレン樹脂未焼成テープ」）等を使用する。 2 シール剤は、日本水道協会規格（JWWA K 146「水道用液状シール剤」）等を使用する。 3 水道用硬質塩化ビニルライニング鋼管の管端面防食処理には、防食用コアを使用する。
ビニル管用接着剤	日本水道協会規格品（JWWA S 101「水道用硬質塩化ビニル管の接着剤」）等を使用する。
はんだ類	鉛管、銅管及びステンレス鋼管の接合用はんだ類は、各管種専用のもを使用する。
鋳鉄管用及びビニル管用滑剤	各管の継手専用の滑剤を使用する。
パッキン、ゴム輪	用途に適合した形状、寸法及び水質に悪影響のないものを使用する。

19.11.2 ボルト・ナットの締付等

- （1）継手、器具等の種類によって使用するボルトの形状寸法が異なっているので、定められたものを使用する。
- （2）ゴム輪及びパッキンの必要箇所にそれぞれの口径に応じたゴム輪、パッキンを差し入れたのちに、ボルト穴がずれないように合わせる。
- （3）セットしたボルト、ナットをスパナ又はラチェットスパナ等で固く締め付けるが、その際、ナットの締付けは、まず上下のナット、次に左右のナットという順序でほぼ対象の位置にあるナットを交互かつ均等に締め付ける。
- （4）ゴム輪が緊密に締まらないときは、無理に締め付けしないで、一度取り外したのち、十分清掃してからやり直す。

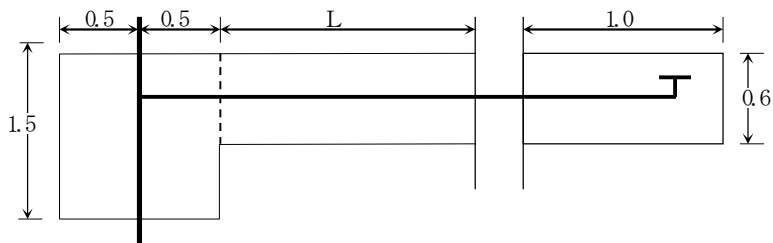
20 土工事

20.1 配水小管埋設深度2.0m以上の標準掘削面積

20.1.1 給水管口径50mm以下

(1) 配水小管から給水管を取り出す場合

配水小管75～350mmまで



(2) 撤去工事の場合

ア 分水栓止水板による撤去

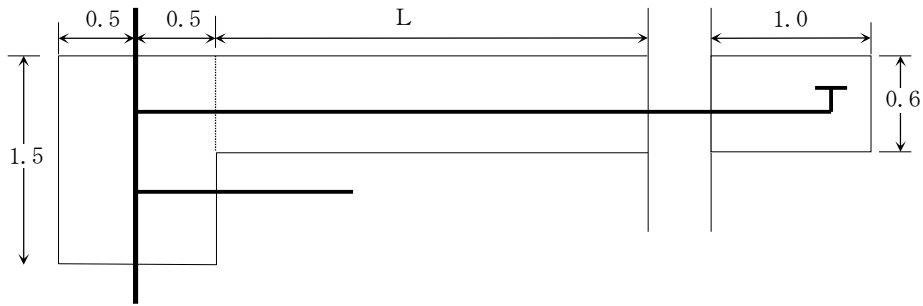
1本撤去	2本撤去	3本撤去
4本撤去	5本撤去	

イ サドル分水栓用プラグ又はステンレス製サドル付分水栓用プラグ・栓・フランジ止水板による撤去

50mm以下	75mm以上

(3) 取り出し工事と同一小穴で撤去する場合（配水小管 75～350mm 共通）

ア 分水栓 1 本又はサドル分水栓用プラグ又はステンレス製サドル付分水栓用プラグ及びフランジ止水板による撤去



イ 分水栓 2 本以上の場合は、撤去 1 本につき管軸方向に 0.3m 広げる。

(4) 給水管を掘り上げ撤去する場合

ア 分水栓止水板による撤去

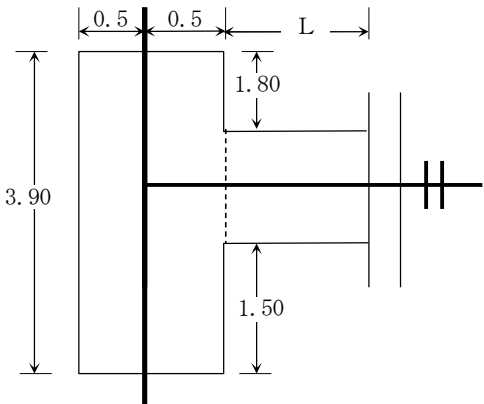
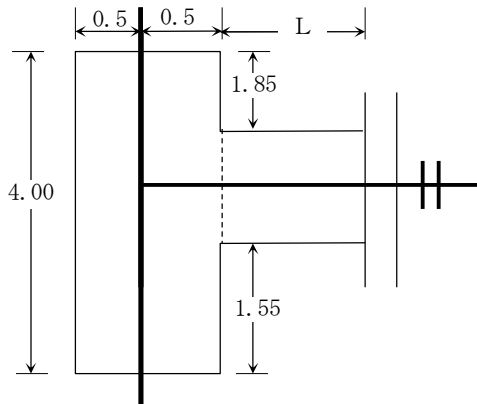
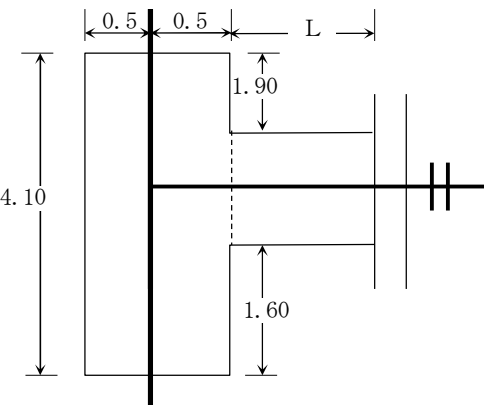
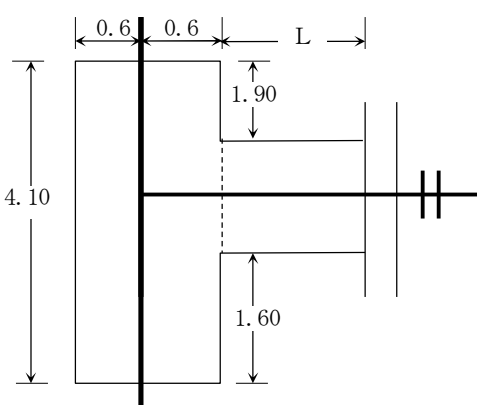
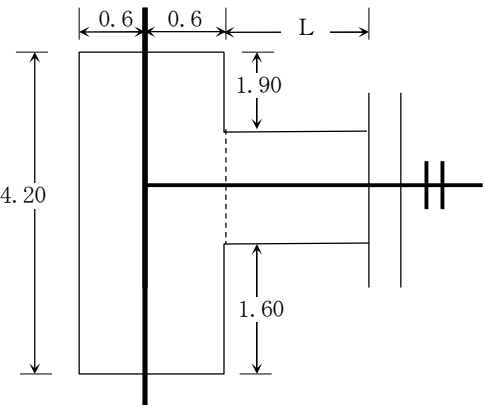
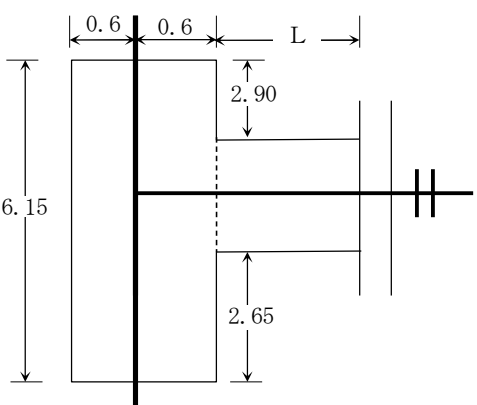
1 本撤去	2 本撤去
	<p>イ サドル分水栓用プラグ又はステンレス製サドル付分水栓用プラグ及びフランジ止水板による撤去</p>

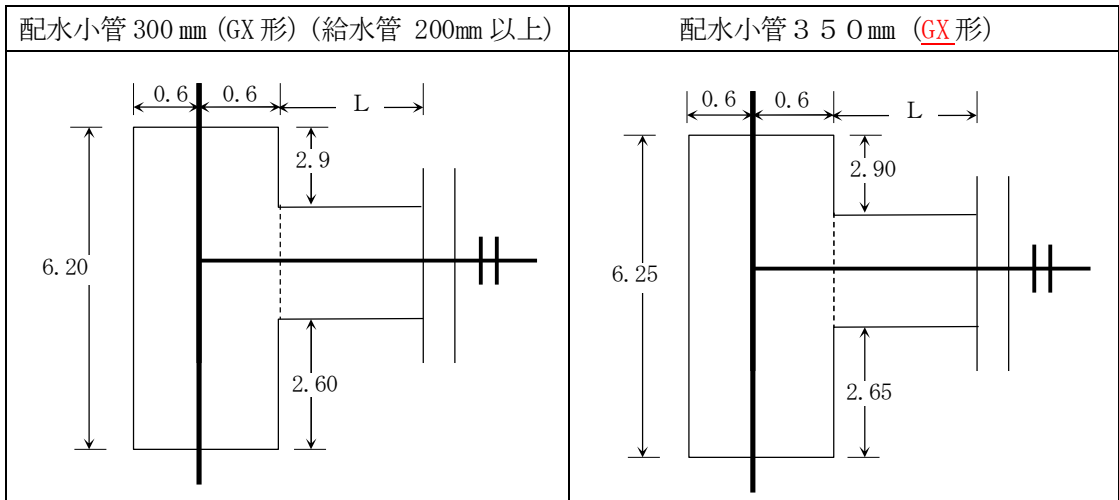
20.1.2 給水管口径 75mm 以上

(1) 割T字管による取出し (参考)

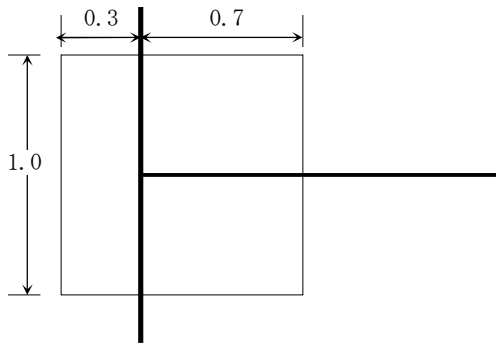
<p>配水小管 100 mm (給水管 75mm)</p>	<p>配水小管 150~250mm (給水管 75 mm)</p>
<p>配水小管 300 mm (給水管 75mm)</p>	<p>配水小管 350 mm (給水管 75mm)</p>
<p>配水小管 150~250 mm (給水管 100mm)</p>	<p>配水小管 300mm (給水管 100mm)</p>
<p>配水小管 350mm (給水管 100mm)</p>	<p>配水小管 200・250mm (給水管 150mm)</p>
<p>配水小管 300 mm (給水管 150mm)</p>	<p>配水小管 350 mm (給水管 150mm)</p>

(2) 二受T字管による取出し

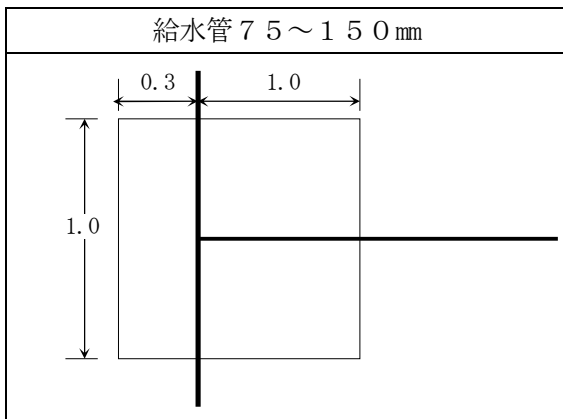
<p>配水小管 100mm (GX形)</p> 	<p>配水小管 150mm (GX形)</p> 
<p>配水小管 200mm (GX形)</p> 	<p>配水小管 250mm (GX形) (給水管 150mm 以下)</p> 
<p>配水小管 250mm (GX形) (給水管 200mm 以上)</p> 	<p>配水小管 300mm (GX形) (給水管 150mm 以下)</p> 



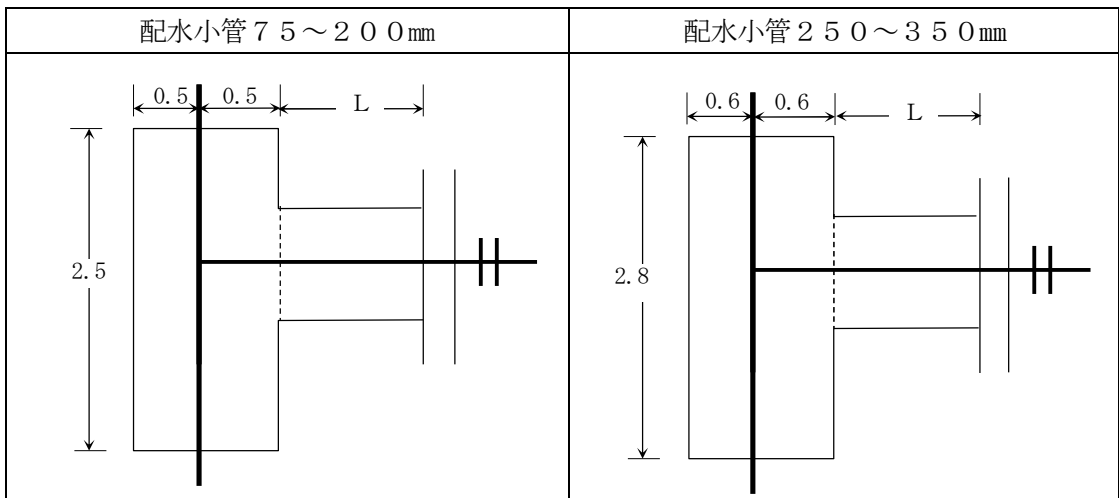
(3) 栓及びフランジ止水板による撤去



(4) 耐震形割T字管による撤去 (参考)



(5) 二受T字管の取外し (切り管) による撤去 (参考)



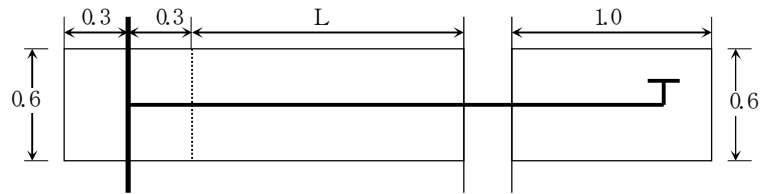
20.2 配水小管埋設深度 2.0m未満の標準掘削面積

20.2.1 給水管口径 50mm以下

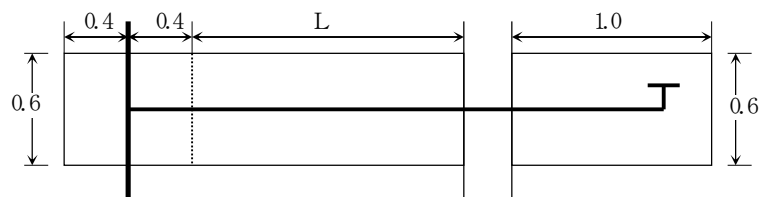
(1) 配水小管から給水管を取り出す場合

ア サドル分水栓又はステンレス製サドル付分水栓による取り出し

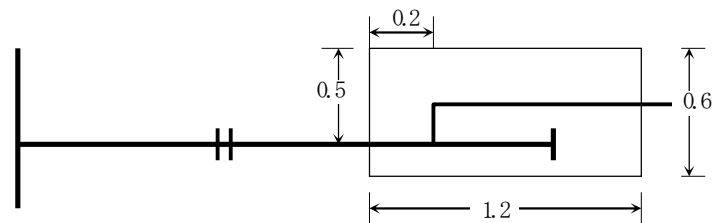
配水小管 200mmまで



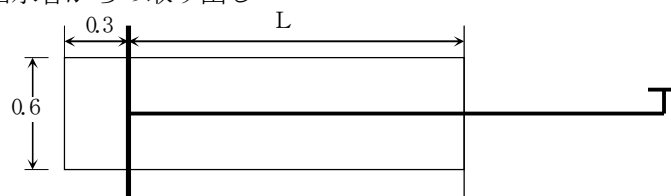
配水小管 250mm以上



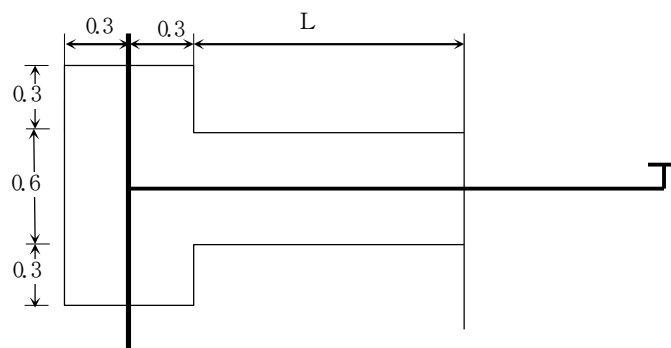
イ 集中分岐管からの取り出し



(2) 既設給水管からの取り出し



(3) 既設給水管からの取り出し (断水 2箇所)



(4) 撤去工事の場合

ア 分水栓止水板による撤去

1 本撤去	2 本撤去	3 本撤去
4 本撤去		5 本撤去

イ サドル分水栓用プラグ又はステンレス製サドル付分水栓用プラグ・栓・フランジ止水板による撤去

50mm以下	75mm以上

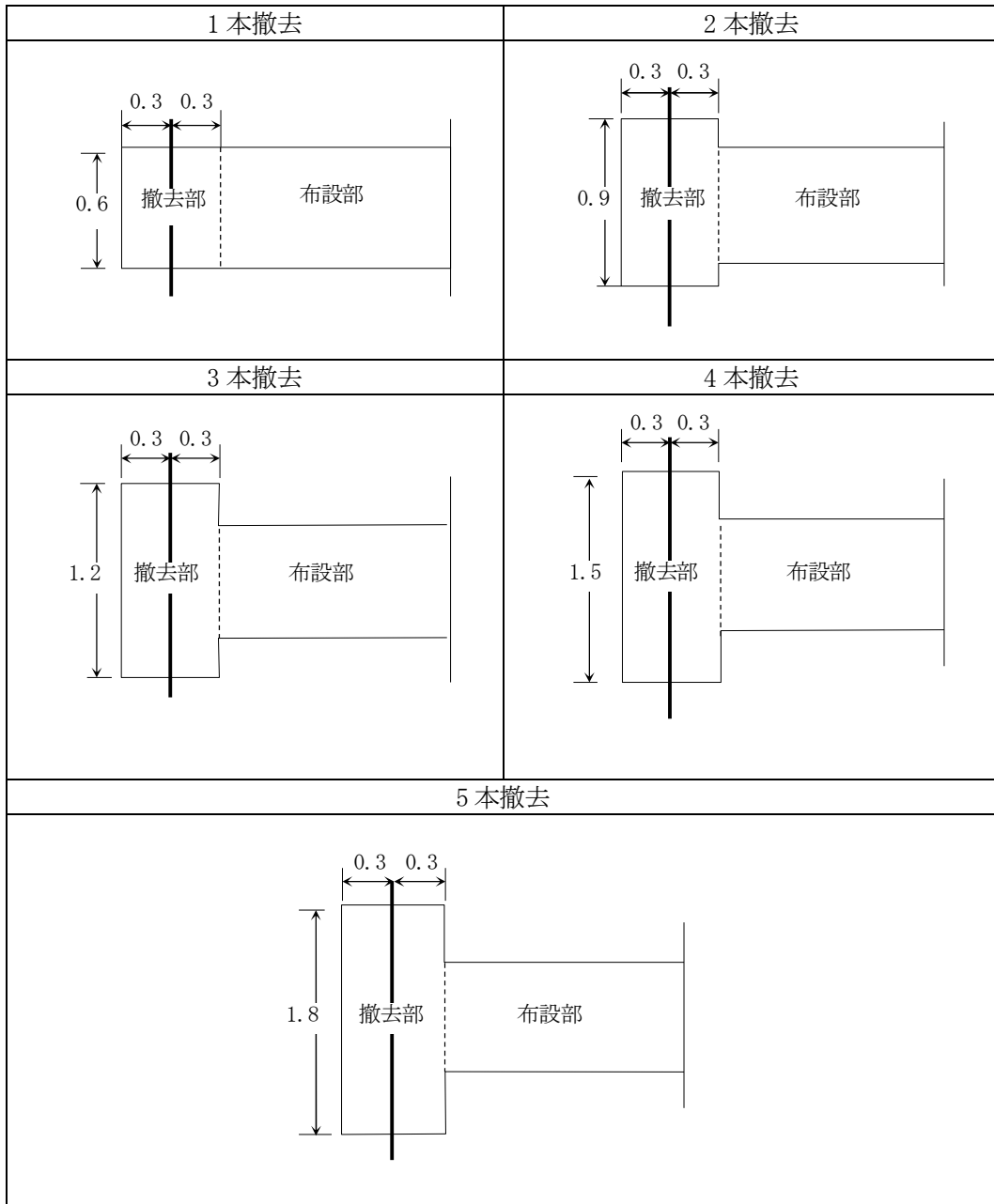
ウ 取り出し工事と同じ穴で撤去する場合は、撤去1本につき管軸方向に0.3m広げる。

エ 給水管からの分岐部撤去は、分水栓の1本撤去と同一面積とする。

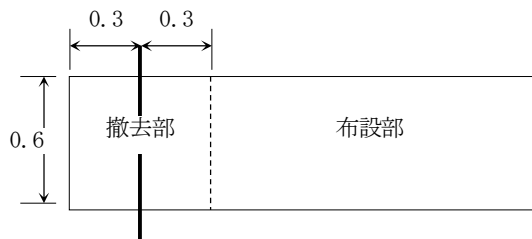
なお、断水2箇所に分岐部撤去は、分水栓の2本撤去と同一面積とする。

(5) 給水管を掘り上げ撤去する場合

ア 分水栓止水板による撤去



イ サドル分水栓用プラグ又はステンレス製サドル付分水栓用プラグ及びフランジ止水板による撤去



20.2.2 給水管口径75mm以上

「20.1 配水小管埋設深度2.0m以上の標準掘削面積」と同様の標準掘削寸法で施工する。

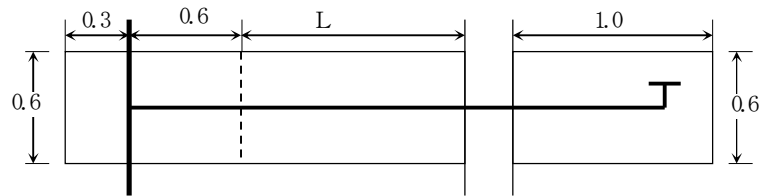
20.3 浅層埋設による標準掘削面積

20.3.1 給水管口径50mm以下

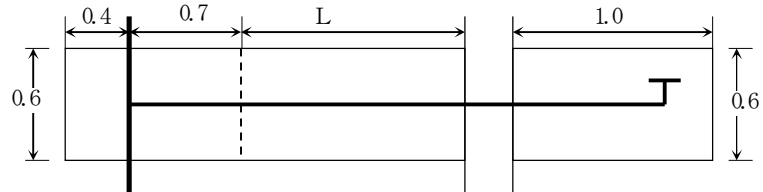
(1) 配水小管（標準深度）と給水管の布設位置の差が0.2m以上の場合

ア 新設工事

配水小管200mmまで

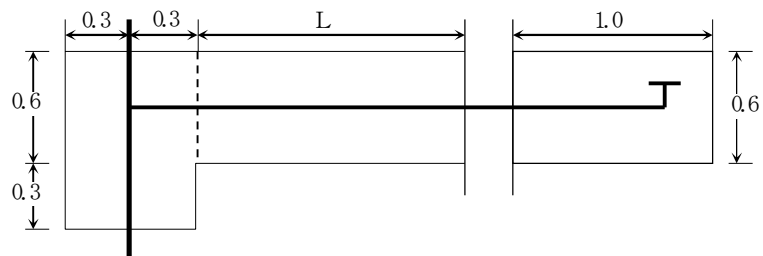


配水小管250mm以上

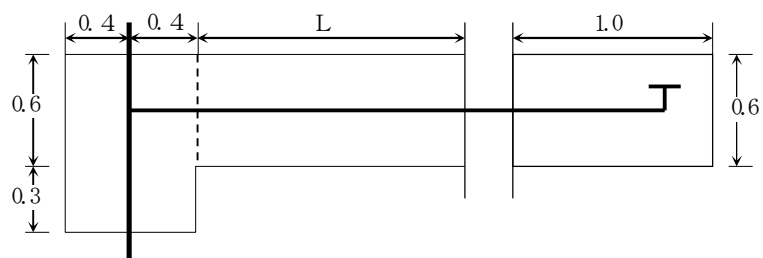


イ 改造工事で同一穴撤去となるもの

配水小管200mmまで



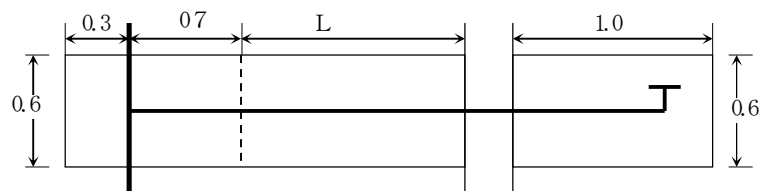
配水小管250mm以上



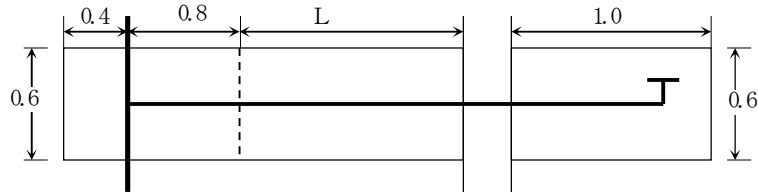
(2) 分岐部分の高さが道路の支障となる場合

ア 新設工事

配水小管200mmまで

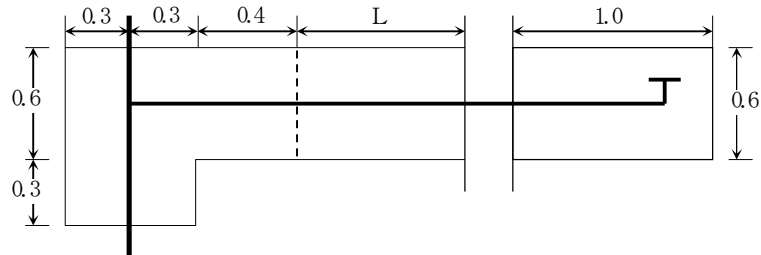


配水小管 250mm以上

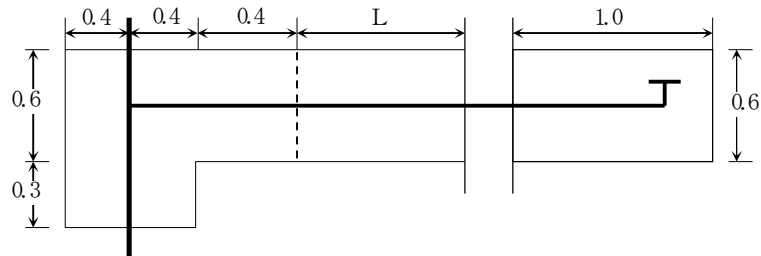


イ 改造工事で同一穴撤去となるもの

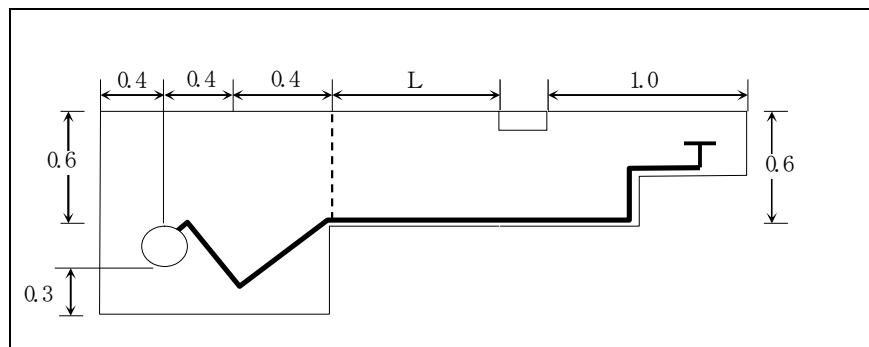
配水小管 200mmまで



配水小管 250mm以上



(分岐部分の高さが道路の支障となる場合の掘削断面図)



20.3.2 給水管口径 75mm以上

口径 75mm以上の給水管の取り出しは、配水小管の位置により配管状態が異なるため、その都度配管を検討して、掘削面積を決定する。

20.4 掘削幅員及び深度

20.4.1 配管工事に伴う掘削幅員

給水管口径	掘削幅員	
	道路	宅地
13 ～ 50 mm	60 cm	30 cm
75 ～ 150 mm	60 cm	60 cm
200 ～ 350 mm	70 cm	70 cm

注) 上記以外の幅員を必要とする場合は、10 cmを単位として広げる。

なお、コンクリート平板舗装は、平板2枚を掘削幅員の最小限とし、1枚を1単位として広げる。

20.4.2 掘削深さ

障害物があるなど、やむを得ない場合を除き次により掘削する。

(1) 分岐部

サドル分水栓等の取付けを考慮し、配水小管の下端から0.2m（二受T字管による分岐の場合は0.3m、割T字管による分岐の場合は0.4m）下げて掘削する。

(2) 布設部

「13.3 給水管の埋設深さ」に規定する深さを保持するため、表の基準に給水管の外径を考慮して掘削する。

20.5 掘削工事

20.5.1 掘削工

(1) 事前調査

ア 掘削に当たっては、設計図等に基づき掘削位置の確認を行い、他の埋設管等が掘削現場にあるかないか確認をする。

イ 道路管理者及び所管警察署の許可条件を再確認し、保安設備等これに必要な工器具にもれのないことを確認する。

(2) 掘削

ア 保安さく、夜間工事用表示や照明は、現場の状況に応じて交通及び作業上の安全が十分確保できるよう設置する。

イ 舗装切断をする場合は、あらかじめ設計図に基づき路面にスプレー等で切断面を表示する。

ウ 舗装切断は、舗装種別により、カッター切断深さが異なるので、施工前に十分確認する。

エ 舗装切断は、カッター等を使用して、表層・基層まで完全に行い直線に施工する。

なお、冷却用の処理水について適切な措置を講じる。

オ 舗装を取り壊す場合、周囲の舗装に影響を及ぼさないよう慎重に施工する。

カ 掘削中は、舗装材や土砂などが飛び散らないよう注意する。

キ 掘削深さ及び掘削幅員を厳守する。

ク えぐり掘りは行わない。

また、掘削床面は、平坦に仕上げ、転石、凹凸等のないようにする。

ケ 掘削をする場合は、施工区域全般にわたる地上及び地下の施設物に十分注意しながら行う。

また、路盤より下層部を機械掘削により施工する場合は、刃先を確認する者を

配置し、先掘りを行いながら慎重に掘削する。

コ 地下水などの湧水のある所では、適切な方法により排水し、危険防止措置を講じる。

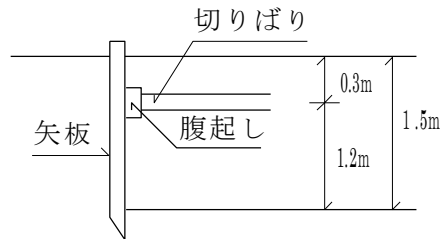
20.5.2 土留工

土被りの深いものあるいは軟弱地盤等の危険箇所の掘削は土留工事を施す。

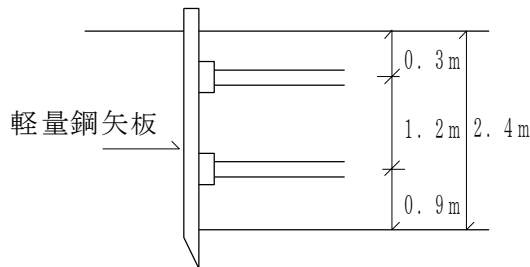
- (1) 土留は原則として、矢板土留による。
- (2) 湧水等により土留基礎が不安定の場合は、土留基礎の周囲に土のう、麻袋等により仮締めを行い、土留を強固にする。
- (3) くい、矢板等を打ち込む場合は、地下埋設物等を十分調査し、安全な位置に打ち込む。
- (4) 土留が施してある間は、常時点検を行い事故防止に努める。
- (5) くい、矢板等を引き抜く場合は、埋設物に影響を与えないように注意し、引き抜き跡の空げきには、砂等を完全に充てんする。
- (6) 切りばりの取付位置等は、以下に示す標準図を参考とし、切りばりは矢板に対して直角に取り付ける。

・切りばりの取付け位置

ア 掘削深さ 1.5 m 以下、掘削幅 2.0 m 以内に適用

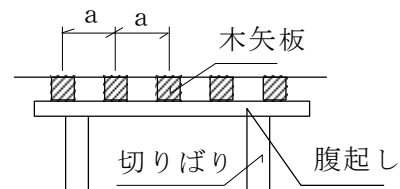


イ 掘削深さ 1.5 m を超え 2.5 以下に適用



・矢板間隔(a)

型式	0 型	I 型
a	1.5m	1.0m



土留標準図

20.5.3 覆工

道路を掘削し、途中で作業を翌日に持ち越す場合や片側通行を確保する場合は、覆工を行う。

- (1) 覆工板は、通行する車両を考慮して、その重量に十分耐える強度のものを使用する。
- (2) 覆工板は、表面に十分なすべり止めを施した鉄製等のものを使用する。

特に、交差点及び横断歩道前部から30m以内の部分、曲り角並びにこう配の急な坂道に使用する覆工板は、雨天時在来路面と同程度の摩擦係数を有するすべり止めの措置を講じる。

- (3) 覆工板と在来路面の取付け部は、段差又はすき間を生じないようにアスファルト合材を円滑にすり付け、特に覆工板は、ばたつき及びずれのないよう完全に取り付け常時巡回、点検して交通の安全に努める。

やむを得ず段差が生じる場合は、「すり付け舗装」の措置を十分に行い「段差あり」等標示板を設置する。

20.6 コンクリート擁壁抜工事

- (1) 擁壁の安定性を阻害させることのないよう、十分注意して行う。
- (2) 擁壁内に管を通す場合は、防護管を設置する。

20.7 敷石起し工事

配管工事等に当たり、宅地内配管位置に敷いてある石塊を移動する工事の場合は、敷石の取扱いは慎重に行う。

20.8 コンクリートこわし工事

宅地内のコンクリート叩き部分を掘削する場合は、他の建築物等に影響を与えないよう十分注意する。

20.9 下水抜工事

- (1) 掘り抜き穴は、えぐり掘りにならないように掘り抜く。
- (2) 掘り抜き穴は、管の挿入に支障のない大きさとし、過大にならないように掘り抜く。
- (3) 他の構築物（U型溝、L型溝等）に支障を与えないように施工する。

20.10 発生土処理

- (1) 掘削残土は、歩行者、通行車両等に迷惑をかけることのないよう根囲いを十分に行うとともに、早期に処理する。
- (2) 運搬に当たっては、荷台にシートを被せる等、残土をまき散らさないよう措置する。

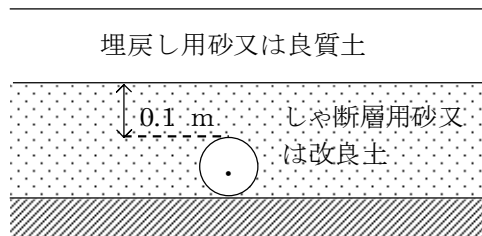
20.11 埋戻し工事

- (1) 埋戻し

ア 事前に配管及び接合の状況、バルブの開閉が確実に行われているか確認する。

イ 公道内の埋戻し材料は、原則として改良土又はしゃ断層用砂を使用する。

ただし、道路管理者の指示等により、埋戻し用砂又は良質土を再使用して埋戻すことができる場合は、下図による。



- ウ 埋戻し箇所に湧水又は滞水等がある場合には、施工前に排水を行う。
- エ 埋戻しは、片埋めにならないように注意しながら、厚さ20cmごとにランマー等により十分な締固めを行う。なお、管等埋設物の周囲とその上端10cmまでは、その保護等を考慮し、突き棒や電動式振動固め機械等を併用して締固めをおこなうこと。
- オ 施工に当たっては、適切な含水比の状態で行う。
- カ 配水小管の上部30cmの位置に管に沿って明示シートを敷設する。（下記の「21.1 道路埋設管の明示」を参照）また、道路管理者から別途指示があった場合は、給水管の上部にも敷設する。
- キ 交通量の多い路線や雨天の日に施工した現場は、埋戻し後、随時点検し不陸、落込み等の事故防止に努める。

20.12 復旧工事

- (1) 道路の復旧は、道路管理者から指示された方法により行う。
- (2) 復旧終了後は、十分清掃するとともに、道路管理者に引継ぐまでは随時現場を見回り、異状のないことを確認する。

21 給水管に対する明示措置

21.1 道路埋設管の明示

道路を掘削する各種工事に伴い、各企業施設の損傷やこれに関連して発生する事故等を防止するため、昭和46年 3月29日付建設省令第6号及び昭和51年11月12日付東国管第362号により、道路内の埋設物を管理者別、埋設年次別に明示することになっている。これに基づき、給水装置工事においても、次のとおり明示する。

(1) 明示テープの標示

ア 対象工事

- (ア) 口径75mm以上の給水管で、道路の縦方向10m以上布設するもの
- (イ) 給水管分岐工事の際等に発見した水道管標示のない配水小管

イ 明示テープの種類及び標示区分

明示テープの種類	給水管		配水小管
	新設又は再使用のもの	既設のもの	
ア 水道管明示新設管用	○		
イ 水道管明示既設管用		○	○
ウ 水道管明示給水管	○	○	
エ 水道管明示年代		○	○

注) 水道管明示年代テープは、既設管の布設年が不明確の場合省略する。

ウ テープの色、形状等

(ア) 色

地色 …… 青

文字 …… 白

(イ) 形状

a 水道管明示新設管用



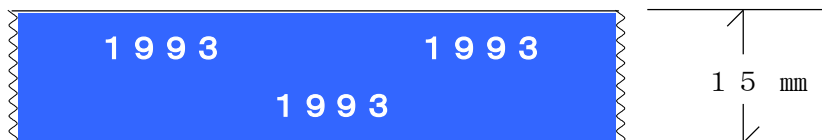
b 水道管明示既設管用



c 水道管明示給水管



d 水道管明示年代



エ 標示方法

(ア) 新設又は再使用のもの

- a テープは、直接管に貼り付け、管の中心線に対し、直角方向に1.5回巻きとし、上部をラップさせる。
- b 直管…………… 管の端(さし口部)より0.5mのところから1m間隔に巻き、管天端にもテープを貼り付ける。
- c 異形管…………… 受口部に巻く。

(イ) 既設のもの

各種工事の際、明示の対象となっているものを掘り現した場合は(ア)に準じて標示する。

オ 他企業の明示区分（参考）

各企業の明示区分

企 業	明 示 区 分 (地 色)
旧工業用水	白
下 水	茶
電 話	赤
電 気	ダイダイ
ガ ス	緑

(2) 明示シートの標示

ア 対象工事

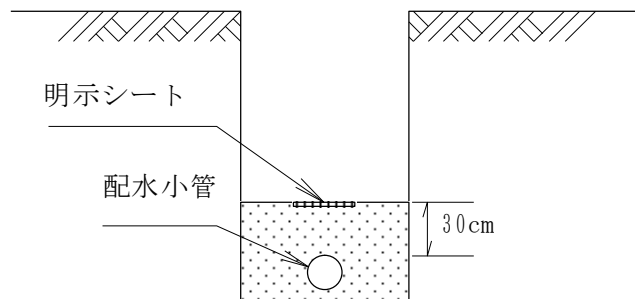
配水小管から分岐又は撤去する工事

イ シートの色、形状等

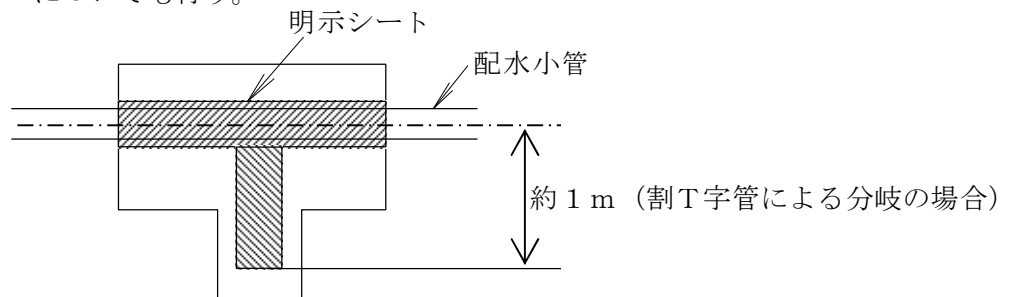


ウ 標示方法

(ア) 配水小管の管面上部30cmの位置に明示シートを布設する。



(イ) 布設範囲は、配水小管分岐部（又は撤去部）の掘削箇所内に現われた配水小管の平行延長とする。割T字管による分岐の場合は、給水管延長1m程度についても行う。



(ウ) 改造工事等において、既に当該箇所に明示シートが布設されている場合は、これを再使用することができる。

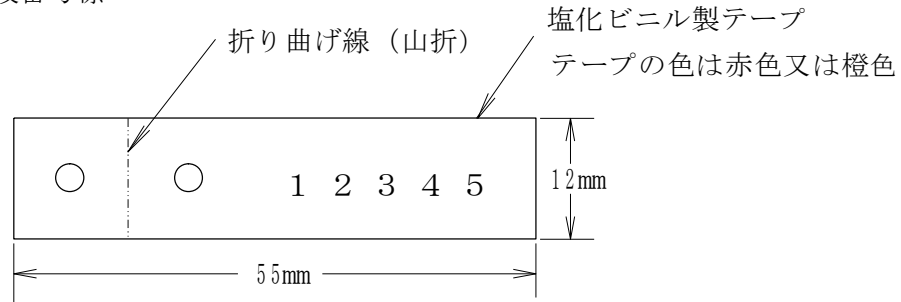
21.2 分岐番号標の取付

給水管の取り出し箇所には、当該給水装置の水道番号を明示した分岐番号標を取り付ける。

(1) 分岐番号標

- ア 分岐番号は、当該給水装置の水道番号とし、テープライターで刻印する。
- イ 分岐番号標は、テープライター専用の塩化ビニル製テープ及び塩化ビニル被覆銅線を使用し、形状寸法等は次による。

(ア) 分岐番号標



(イ) 塩化ビニル被覆銅線

銅線は複線になっているので、裂いて単線にして使用する。

線の外径：φ2.0mm

長さ：約25cm

- (ウ) 分岐番号標の一方に、パンチで等で穴を開け、塩化ビニル被覆銅線を結び付ける。



(2) 分岐番号標の取付位置

分岐番号標は、防食処理を施したのち、次の位置に取り付ける。

- ア サドル付分水栓
サドル付分水栓に近接したステンレス鋼管に取り付ける。
- イ 集中分岐管
ソケット付絶縁フランジ等の分岐部に近接したステンレス鋼管に取り付ける。
- ウ 耐震形割T字管
防食処理後、割T字管（止水弁、バンド部等）に取り付ける。
- エ 二受T字管
防食処理後、給水管側の受口の周辺に取り付ける。

(3) その他注意事項

- ア 分岐番号標の取り付けに当たっては、埋戻し、掘り越し等の際にも、容易に取れないよう確実に結びつける。
- イ 改造工事等の場合は、既設分岐番号標を再使用することができる。

21.3 給水弁標示板の取付

給水管の仕切弁と配水小管の制水弁において誤認操作を防止するため、次により給水管用制水弁きょうにこれを区別する給水弁標示板を取り付ける。

(1) 対象

ア 道路内に新設する仕切弁口径75mm以上の制水弁きょうで、「水道給水弁」の鋳出しされていないもの。

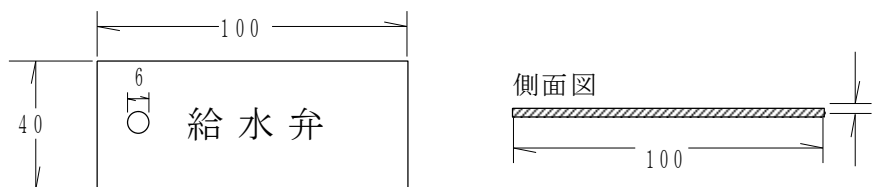
イ 道路内に設置されている仕切弁口径75mm以上の制水弁きょうで、「水道給水弁」の鋳出しされていないかつ、給水弁標示板が未設置のもの。

(2) 使用材料

ア 標示板

下図を参考にアクリル板等で作成し、テープライター等を使用して「給水弁」と標示する。

また、お客さま識別標の流用も可とし、使用する場合は、取扱事業所へ申し出で材料の支給を受ける。

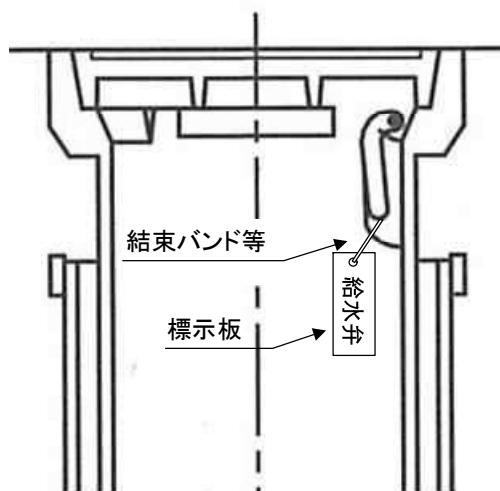


イ 取付け用部材

結束バンド又は塩化ビニル被覆銅線等を使用する。

(3) 取付方法

確認及び取付けは、新設及び改造工事等に合わせて行い、制水弁きょうの蝶番部等に結束バンド又は塩化ビニル被覆銅線等で取付ける。



標示板の取付例

2.2 給水管引込み位置の明示

宅地内掘削等に伴って予測される給水管の事故を未然に防止するため、給水管の取り出し及び取替工事を行った場合、宅地内に明示杭又は明示鉋を設置し、給水管の引込み位置を明示する。

22.1 設置者

新設・改造工事（支分工事含む。）については、当該の指定給水装置工事事業者が設置する。

22.2 使用材料

(1) 使用材料の調達

指定給水装置工事事業者が調達する。

(2) 使用材料の材質及び寸法等

ア 明示杭

(ア) 材質：ポリエチレン製

(イ) 寸法

(ウ) 色：頭部は青色、足部は黒色

(エ) 表示マーク：

頭部表面に「水」マークを表示

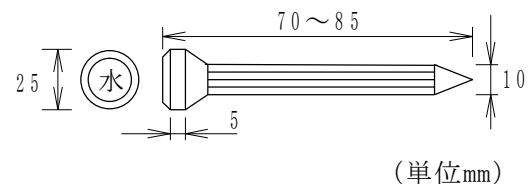
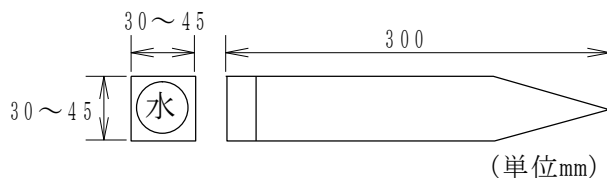
イ 明示鉋

(ア) 材質：特殊鋼（熱処理済）のものとする。

(イ) 寸法

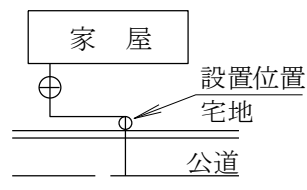
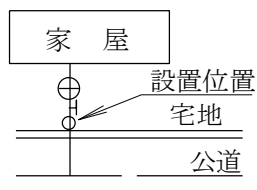
(ウ) 表示マーク：

頭部表面に「青色の水」マークを表示

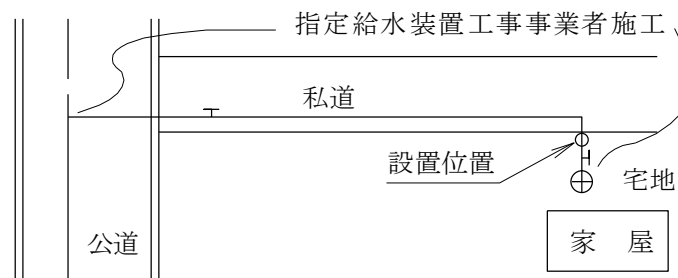


22.3 設置場所

道路部分（私道含む）等から給水管が引き込まれている宅地内の公私境界直近に設置する。



障害物により取り出し位置変更



設置例

2 3 耐圧試験

給水装置工事が完了したときは、テストポンプによって水圧をかけ、漏水のないことを確認する。

なお、テストポンプには手動式と動力式とがあるが、ここでは一般的に使用されている手動式テストポンプによる耐圧試験方法について述べる。

(1) 配水管の分岐部から第一止水栓までの装置

ア ステンレス製サドル付分水栓の弁を閉め、仕切弁A又はBの口径に適合したアダプタを用意する。

イ 仕切弁A又はBにアダプタを取り付け、テストポンプに連結する。

ウ テストポンプ取り付け後、仕切弁を開けて給水管内及びテストポンプの水槽内に充水する。

エ 充水の際、管内の空気を排除する。

オ 空気が完全に抜けたら、バルブを閉め、ポンプで加圧していく。

カ 水圧が0.75MPaに達したら、テストポンプのバルブを閉め1分間以上その状態を保持する。

キ この間、被耐圧区間の配管状況を点検し、漏水のないことを確認する。

漏水のないことが確認できたときは、テストポンプのバルブを開け、圧力を下げてからテストポンプを取り外す。

ク 試験終了後、ステンレス製サドル付分水栓又はサドル付分水栓のボール弁を開ける。

給水装置の耐圧試験は、一般的に1.75MPaの水圧を加えて行うこととしている。
しかし、ステンレス製サドル付分水栓又はサドル付分水栓の規格では、構造上、弁座漏れ試験を0.75MPa(7.5kgf/cm²)としていることから、弁座の機能を損なわないよう0.75MPaの圧力で行うものである。

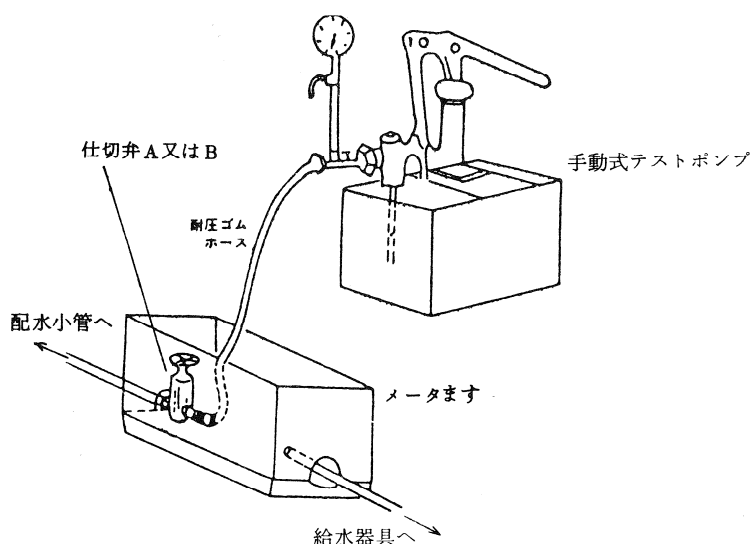


図-1 テストポンプ取付状態

(2) 第一止水栓より下流側の装置

- ア 口径に適合したアダプタをメータソケット又はフランジに取り付け、テストポンプに連結する。
 - イ テストポンプを取り付けた後、給水装置内及びテストポンプの水槽内に充水する。
 - ウ 充水しながら、給水栓等をわずかに開いて給水装置内の空気を抜く。
 - エ 空気が完全に抜けたら、給水栓等を閉める。
 - オ ボールタップや湯沸器など1.75MPaの圧力に達するまでに、止水部が開いたり、安全装置が働いたりするものがあるときは、その手前の止水栓を閉める。
 - カ 加圧を行い水圧が1.75MPaに達したら、テストポンプのバルブを閉めて1分間以上その状態を保持する。
- なお、受水タンク以下装置を給水装置に切り替える場合の試験水圧は0.75MPaとする。
- キ 試験終了後は、適宜、水栓を開いて圧力を下げてからテストポンプを取り外す。

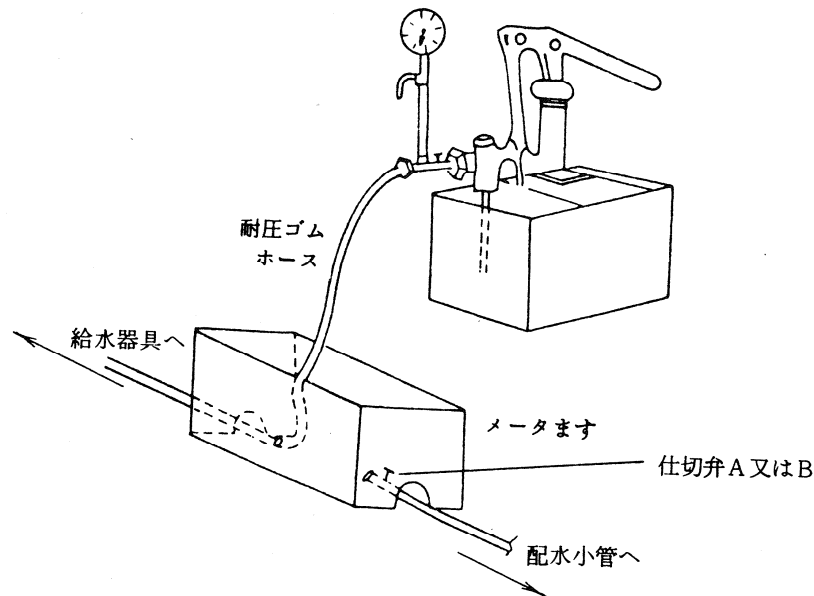


図-2 テストポンプ取付状態

2.4 通水確認及びお客さま識別票の取付け

メータの誤取付、給水管の誤配管等を防止するため、次により通水確認及びお客さま識別票(以下「識別票」という。)の取付けを行う。

(1) 通水確認

都提出用に作成した工事完成図と部屋番号及びメータ取付け位置について誤りがないか確認し、全数について通水確認を行う。

(2) 識別票の取付け

通水確認したメータの上流側に、次により識別票を取付ける。

ア 入手方法

識別票及び結束バンドは「指定給水装置工事事業者工事検査申込書」の提出時又は「受水タンク以下装置メータ設置(新設)総合完成図」の提出時に都から支給される。

イ 表示内容

識別票には、部屋番号及び水道番号を表示する。

(ア) ゴム印を使用する場合は、不滅インキを使用する。

(イ) 手書きの場合は、速乾性の油性インキで記入する。

ウ 識別票の取付方法

結束バンドにより所定の位置に取付ける。

(ア) メータます内設置の場合

メータます内の給水管の取付けやすい位置に取付ける。ただし、仕切弁のハンドル部分を除く。

(イ) パイプシャフト内設置の場合

メータ上流側のメータ接続部より10～15cm程度上流側の給水管体部の容易に確認できる位置に取付ける。

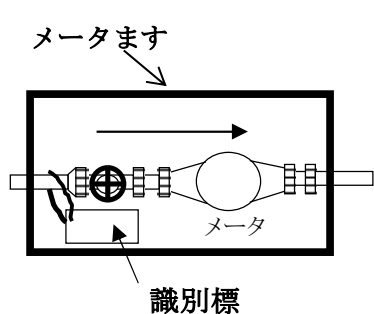


図-1 識別票取付例 (メータます内設置の場合)

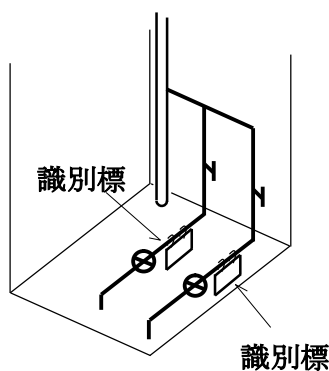
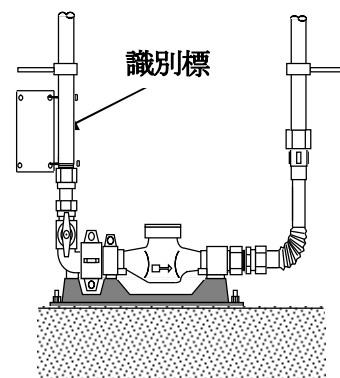


図-2 識別票取付例 (パイプシャフト内設置の場合)



25 設計図及び完成図の作成方法

給水装置の設計図及び完成図は、次により作成する。

(1) 記載事項

ア 敷地及び建物の輪かく

敷地境界線は縮尺にてすべて記載する（敷地が広く、配管図と併せて敷地全体を記載することが困難な場合は、敷地のみを別の縮尺で記載する。）。

建物の間取りは、水栓設置箇所及び配管に関連する箇所を記載する。

なお、図面を複写した際、建物と配管図を容易に識別できるよう、建物の輪かくを太線で表示する。

イ 道路の形態及び道路の幅員（U字溝、L字溝がある場合はその幅も含む。）。

また、U字溝、L字溝の幅員も記載する。

なお、幅員の測定区分は下図のとおりである。

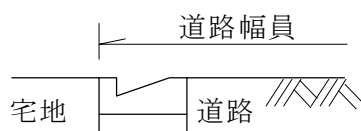


図-1 (L字溝)

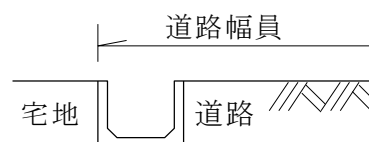


図-2 (U字溝)

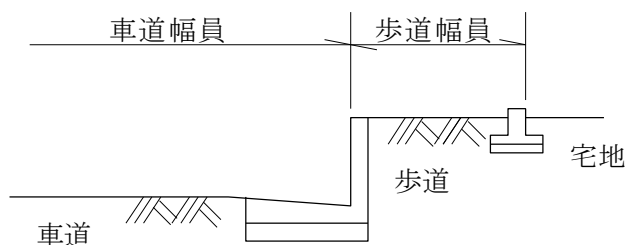


図-3

ウ 道路舗装種別

エ 公私道の区別及び歩車道の区別

オ 工事周辺地区の地番

カ 被分岐管の管種及び口径

キ 当該給水装置の配管図

ク 分岐箇所及び第一仕切弁設置位置を示すオフセット

ケ その他工事施工上必要とする事項（障害物の表示等）

なお、キ及びクを除く事項は、青色又は黒色で記載する。

(2) 製図記号等

- ア 図面は、表－1 から 4 を用いて、平面・立面図で図示する。ただし、撤去する部分については、立面図を省略してもよい。
- イ 製図記号によって使用材料が明らかにできない場合は、その名称を付記する。
- ウ 給水管の呼び径と接続器具との呼び径が異なる場合は、器具の呼び径を記入する。
- エ 自己認証品を使用する場合は、その該当箇所を図示する。

(3) 配管図

ア 色分け

次のとおり色分けして、記載する。

品 名	色分け
新設・既設給水管 (図中のお客さま番号、水道番号、オフセットを含む)	赤 色
配水管・撤去給水管 (図中のお客さま番号、水道番号、オフセットを含む)	青色又は黒色
給湯配管	紫 色

※ただし、設計図については一色表示でもよい。

イ 呼び径、管種等の記載

(ア) 平面図の間取りは黒色で記載のうえ、縮尺で作図することとし、寸法の記載を省略することができる。

ただし、支分取り出し等で分岐位置を明確にする必要がある場合はすべて記載する。

なお、立面図は縮尺での作図は不要とする。

(イ) 平面図のメータ表示記号には、メータの呼び径を付記する。

また、集合住宅等に複数のメータを設置する場合は、お客さま番号又は水道番号、部屋番号も付記する。

なお、部屋番号は黒色で記載する。

(ウ) 平面・立面図とも、給水管及び給湯管について、それぞれ一口径、一管種に限り省略することができる。この場合、省略した口径、管種を図面余白部分に凡例表示する。

(エ) 平面・立面図とも、口径、管種を図示する場合、ひっかけ線に替えて、管直近に引出線を用いて図示することができる。

(オ) 口径、管種を変更する場合は、平面・立面図に「25 (3) ウ 給水装置の表示記号」を用いて表す。

(カ) 器具ユニット部については、給水装置表示記号を用いて表すことができる。

ウ 給水装置の表示記号

表－1 から 4 の給水装置表示記号を用いて表す。

(注1) 段落し箇所、チーズ継手を用いて段落しする箇所は、段落し記号は省略

する。

(注2) 管種記号で、段落し後に管種変更となる箇所は、段落し記号を記載し、管種変更記号は省略する。

(4) 縮尺等

ア 平面図は縮尺1/50～1/600の範囲で統一し、図面に縮尺を記載する。

イ 立面図は縮尺に関係なく、概ね30又は45°の角度を用いて、判りやすく表す。

(5) 方位

原則として、北の方向を上にして作図するが、北の方向を上にして作図できない場合は、方位を記載する。

(6) 表示単位

道路の幅員及び給水管の布設延長等はm(メートル)で表し(小数点第2位を四捨五入して、小数点第1位単位で表示)、管及びメータの呼び径はmm(ミリメートル)、既設の亜鉛めっき鋼管はB(インチ)で表す。

(7) オフセットの記入方法

ア 分岐箇所及び第一仕切弁の設置位置は、道路角、消火栓、制水弁、公私境界線、隣地境界線等から2点以上のオフセットを記載する。

また、第一仕切弁を道路に設置する場合は、宅地内に設置する仕切弁(道路以外の部分にある止水栓で分岐部分に最も近いもの)についてもオフセットを記載すること。

なお、分岐箇所は道路角からのオフセットを必ず1点以上測定し、分岐箇所を挟んだ両側より2点以上のオフセットを測定する。

イ 配水小管の位置は、給水管を引き込む側の公私境界線から測定する。

なお、U字溝、L字溝がある場合は、その幅員とそこから配水小管までを測定する。

ウ 測定距離が長距離に及ぶ場合は、測定誤差を防止するため、隣地境界線などから中間オフセットを測定する。

(8) 図示範囲等

ア 同時施工する連合給水管の図面は、一枚の図面にまとめて作図することができる。

この際、平面図の各部屋(各戸)にお客さま番号又は水道番号、部屋番号を記載する。(部屋番号は黒色で記載する。)

なお、新設工事の場合は、お客さま番号取得後、付番順序について都の担当者に確認する。

イ 集合住宅等の、メータ先の配管形態が同一の連合給水管については、一戸の詳細図を記載し、他の装置についてはメータまでの記載とし、以下は省略することができる。

なお、平面図の各部屋(各戸)に「以下〇〇室と同じ」と記載する。

ウ 撤去工事(改造工事の異路線撤去部及び支分栓撤去部を含む。)の場合は、分岐箇所からメータまで(受水タンクや増圧ポンプを設置していた場合はその部分まで)を記載する。

エ 給水栓を増設する場合、当該装置の既設部分はメータから下流側を記載する。

オ 給水管からの支分工事の場合は、幹栓の図面(分岐部からメータまで)を記載する。

カ 他人の装置を譲り受けて使用する場合や共有管扱いなどの場合は、図面の引っかけ線又は引出線により「〇〇号より譲り受」あるいは「この間共有管」などと図示する。

キ 都が分岐部から第一止水栓まで施行する場合は、その部分を破線表示とし、ひっかけ線又は引出線により、口径、管種及び「局施行」の字句を図示する。

ク 配管の一部を取替え、既設管に接続する場合は、撤去管をすべて記載すること。
また、接続先の既設部分については省略可とし、「以下、既設管に接続」と記載し、既設のメータ件数及びお客さま番号又は水道番号を記入すること。

ケ 同一敷地内に複数の引き込みがある場合は、総計扱の適用有無にかかわらず、平面図上にすべて記載すること。

なお、工事申込みする当該装置以外の給水管は、破線でメータまで記載し、お客さま番号を付記する。

コ 特例直圧給水方式により増圧給水設備の設置を留保する場合は、増圧給水設備の設置スペースを記載すること。

(9) 給水管寸法の記載方法

ア 鋳鉄管

(ア) 直管部の実使用延長と異形管の有効長（表－3、4を参照）で記載する（図－7参照）。

なお、表－3、4に記載のない配管材料を使用する場合は、日本ダクタイル鉄管協会等に有効長を確認する。

(イ) (ア)とは別に、直管部の実使用延長に異形管の有効長（表－3、4）を合算し、小数点以下第2位を四捨五入して、小数点第1位単位で記載する（図－7参照）。

なお、仕切弁及びメータはその中心で、片落管は小口径接続口で区切って延長とする。

イ 前項以外の給水管

給水管の実使用延長又は有効長の小数点以下第2位を四捨五入して、小数点第1位単位（0.1m単位）で記載する（図－5参照）。

(10) 作成部数

ア 設計図及び完成図は、1部作成する。

なお、完成図のはり合わせ及び縮小はできないものとする。

イ 都へ提出した設計図どおりに工事を施行したもので、そのまま完成図として流用する場合、流用する完成図には、工事検査手続時に「25(13) 標題」を図面余白に記載する。

(11) 用紙

再生紙と同等以上（白色度70%以上、紙厚0.08～0.1mm程度）のものとする。

(12) 筆記用具等

設計図については、ペン書き、鉛筆書き、プリンタ出力したもの又は複写図等でよいが、完成図については、原則としてインクペンを使用し、プリンタ出力したものも可とする。

(13) 標題

ア 完成図の提出の際、図面の余白に次により所要事項を記入する。

(ア) 直結装置の場合(増圧方式や特例直圧給水等で子メータを設置しないものを含む)

給水装置 ○ ○ 完成図(※3)	
水道所在地	
お客さま番号(※1)	○○-○○○○○○-○○ ○○-○○○○○○-○○
指定給水装置工事事業者	(所在地、名称を記入)
完成年月日	令和○○年○○月○○日

(イ) 増圧給水設備以下等直結方式で子メータの設置を伴う場合(※2)

給水装置 ○ ○ 兼増圧給水設備以下メータ設置 ○ ○ 総合完成図(※3)	
水道所在地	
お客さま番号(※1)	○○-○○○○○○-○○ ○○-○○○○○○-○○
増圧給水設備以下のお客さま番号	○○-○○○○○○-○○) ○○-○○○○○○-○○ (計○○件)
指定給水装置工事事業者	(所在地、名称を記入)
完成年月日	令和○○年○○月○○日

(ウ) 受水タンク以下装置で子メータの設置を伴う場合

受水タンク以下装置メータ設置 ○ ○ 総合完成図(※3)	
受水タンク以下装置所在地	
給水装置のお客さま番号	○○-○○○○○○-○○
受水タンク以下装置 のお客さま番号	○○-○○○○○○-○○) ○○-○○○○○○-○○ (計○○件)
指定給水装置工事事業者	(所在地、名称を記入)
完成年月日	令和○○年○○月○○日

※1 新設、改造したお客さま番号を全て記入する。

※2 特例直圧給水又は三階までの例外で子メータを設置する場合は、標題(イ)の「増圧給水設備以下」の字句をそれぞれ「特例直圧給水」、「三階までの例外」に換えて記載する。

※3 新設、改造、撤去の工事種別を記入する。

なお、お客さま番号ごとに工事種別が異なるなどにより、複数の工事種別が該当する場合は、工事種別を併記する。

(例) 給水装置新設・改造完成図

イ 図面の折り方、標題の位置は任意とするが、折りたたみ後、標題が表側に出るようにする。

(14) 道路掘削図及び道路復旧予定図

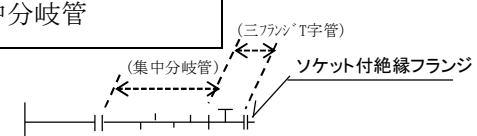
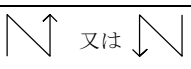
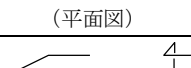
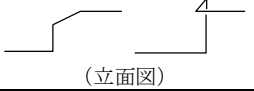
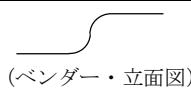
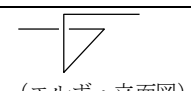
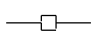
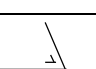
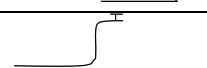
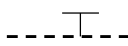
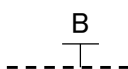



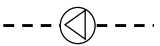
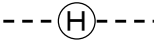
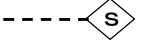
指定給水装置工事事業者が給水管取付・撤去工事を施行する場合は、給水装置設計図のほか、道路部の給水装置工事に必要な道路掘削図（平面図・断面図）及び道路復旧予定図（詳細平面図・復旧構造図）を提出する。

また、当該工事予定路線に旧工業用水道管、下水再生水管又は井戸等導水管が併設されている場合は、誤接続の防止を図るため、次により必ず当該水管等の管名称、オフセット、口径及び管種を記載する。

管 種	表示記号	色分け
旧工業用水道管・下水再生水管 (図中の管名称、オフセット、口径、管種を含む)	赤 色
井戸等導水管 (図中の管名称、オフセット、口径、管種を含む)	- . - . -	青 色

表-1 給水装置表示記号

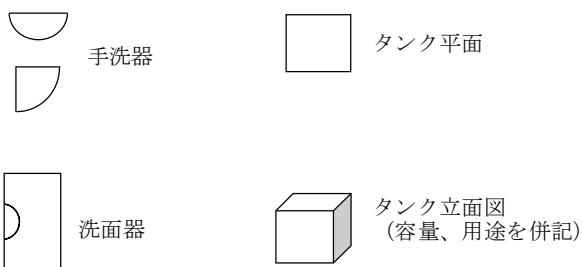
種類	品名	表示記号	
管	配水小管	— — — — —	
	新設管 (給水管)	—————	
	〃 (給湯管)	- - - - -	
	既設管 (給水管)	—————	
	〃 (給湯管)	- - - - -	
	撤去管	//////	
	ダクタイル鋳鉄管 (内面珪酸粉体塗装管K形継手) 注:GX継手の口囲みは不要	FCD, K 継手記号 □:内面珪酸粉体塗装管 K:K形継手 NS:NS継手 A:A形継手 SII:SII継手 T:T形継手 GX:GX継手	
	ねずみ鋳鉄管	FC	
	石綿セメント管	ACP	
	硬質塩化ビニルライニング鋼管 (外面一次防錆)	VLP-A	
	〃 (外面亜鉛めっき)	VLP-B	
	〃 (外面硬質塩化ビニル被覆)	VLP-C (2層) VLP-D (1層)	
	フランジ付硬質塩化ビニルライニング鋼管	VLPF	
	亜鉛めっき鋼管	GP	
	ポリエチレン粉体ライニング鋼管 (外面一次防錆)	PSP-A	
	〃 (外面亜鉛めっき)	PSP-B	
	〃 (外面被覆)	PSP-C (2層) PSP-D (1層)	
	類	硬質塩化ビニル管	VP
		耐衝撃性硬質塩化ビニル管	HIVP
銅管 (非被覆銅管)		CP~2	
銅管 (被覆銅管) 被覆材:ポリエチレン 被覆材:塩化ビニル		PCP VCP	
フレキシブル継手		F T	
耐熱性硬質塩化ビニルライニング鋼管		SGP-HV	
耐熱性硬質塩化ビニル管		HVP	
ポリエチレン管		PP~1 PP~2	
架橋ポリエチレン管		XPEP	
ポリブデン管		PBP	
ポリエチレンライニング鋼管		PBTW	

種類	品名	表示記号	
管	集中分岐管 	(三ツツT字管) ソケット付絶縁フランジ	
	ステンレス鋼管	SSP	
	波状ステンレス鋼管	CSSP	
	鉛管	LP	
	エルボ及びベンダーによる曲げ配管 (公私境界部等でのエルボ返し配管)	 又は  (平面図)	
		 (立面図)	
	エルボ及びベンダーによる曲げ配管 (標準掘削幅以内であって、その掘削状態が直線的な場合の管路変更)	 (ベンダー・立面図)	
		 (エルボ・立面図)	
	類	波状ステンレス鋼管を使用した場合の配管 (立面図)	(ソケット使用)  (エルボ使用)  (エルボを使用しない場合) 
		弁	水道用仕切弁 (75mm以上) ※GX型
仕切弁A・B、止水栓類 (50mm以下)			
仕切弁A・B、止水栓類 (50mm以下:ボール止水栓)	 B		
単式逆止弁			
複式逆止弁			
減圧式逆流防止器			
その他の弁類			
消火栓			
簡易排水栓			
ステンレス製バルブ付分水栓	\$ OOCSSP (管種、口径の先頭に「\$」を記載)		

種類	品名	表示記号	
その他	メータ (私設の場合は引出線を用いて「私設メータ」と付記する)		
	〃 (バイパスユニットを設置したもの)		
	〃 (メータユニットを設置したもの)		
	〃 (減圧弁付メータユニットを設置したもの)		
	〃 (地上式メータユニットを設置したもの)	地上式メータユニット メータ口径 mm、個 製造業者名、型式名	
		地上式メータユニット メータ口径 mm、個 製造業者名、型式名	
	〃 (複式メータボックスを設置したもの)	※メータ口径・メータ個数、 製造業者・型式名も記入	
	〃 (複式メータボックスを設置したもの)	複式メータボックス メータ口径 mm、個 製造業者名、型式名、メータ ユニットまたはねじ式	
		複式メータボックス メータ口径 mm、個 製造業者名、型式名、メータ ユニットまたはねじ式	
	〃 (複式メータボックスを設置したもの)	※1 メータ口径・メータ個数、 製造業者・型式名・メータ ユニットまたはねじ式を記入 ※2 4連のメータボックスの例	
ポンプ			
〃 (補助加圧装置)	※製造業者・型式名も記入		
増圧給水設備	※製造業者・型式名も記入		

種類	品名	表示記号
その他	防護管	
	管の交差	
	管の立上がり	
	口径の段落し箇所	
管種変更箇所		
増圧ポンプの 設置スペース		
	※ 二重鎖線で黒書き	
器具類 (平面)	水栓類	
	ボールタップ (一般形)	
	定水位弁 (副弁付)	
	直結型非常用貯水槽	
		有効容量を記入する
	大・小便器洗浄弁	
	特殊器具	
	水栓柱	
	湯水混合水栓	
	器具ユニット	
	※タンクレス洗浄便器にも使用	
ヘッダー		
器具類 (立面)	横長水栓・胴長水栓	
	自在水栓	
	立水栓	
	散水栓	
	衛生水栓	
	シャワーヘッド	
	※スプリンクラーヘッドにも使用	

種類	品名	表示記号
器具類 (立面)	湯水混合水栓	(湯側)
	その他の水栓	(品名)
	ボールタップ (一般形)	
	定水位弁 (副弁付)	
	直結型非常用貯水槽	有効容量を記入する
	大・小便器洗浄弁	
	特殊器具	(品名)
	水栓柱	
	器具ユニット	----- (U) (品名)
	// (タンクレス洗浄便器)	----- (U) (タンクレス洗浄便器)
ヘッダー	-----	



神社	卍	警察署	×
仏閣	卍	消防署	Y
協会	+	郵便局	〒
学校	文	銀行	⌋
病院	+	交番	交

一般標示	
道路	
河川	
橋	
下水	
宅地境界	-----
石垣	
門扉	--- ---
コンクリートたたき	
JR	====
私鉄	---+---+---+---+---
都電	====
開削	
築堤	
家屋	
階段 (上り)	階段 (上り)
階段 (下り)	階段 (下り)

表-2 異形管（75mm以上）の立面図表示記号（1/2）

	カニカジョイント形	印ろう継手形	タイツジョイント形	石綿セメント管
T字管				
サシ受片落管				
受サシ片落管				
両サシ片落管				
曲管	90° 45° 22½° 11¼° 	90° 45° 22½° 11¼° 	90° 45° 22½° 11¼° 	90° 45° 22½° 11¼°
フランジ付き曲管				90° 45° 22½° 11¼°
フランジ付きT字管				
短管1号				
短管2号				
短管3号				
キャップ				
栓				
フランジ短管				
カニカジョイント形特殊押輪				
カニカジョイント形鋼管継手				
離脱防止金具				
継ぎ輪				
乙字管				
消火栓及び空気弁用T字管				
帽				

表-2 異形管（75mm以上）の立面図表示記号（2/2）

	N S 形	S II 形	G X 形
T 字 管			
サシ受片落管			
受サシ片落管			
曲 管	90° 45° $22\frac{1}{2}^\circ$ $11\frac{1}{4}^\circ$ 	90° 45° $22\frac{1}{2}^\circ$ $11\frac{1}{4}^\circ$ 	90° 45° $22\frac{1}{2}^\circ$ $11\frac{1}{4}^\circ$
片フランジ曲管 (排水栓・消火栓用)			
フランジ付き T字管			
短 管 1 号			
短 管 2 号			
G-Link			
P-Link			
栓			
継 ぎ 輪			
継ぎ輪用特殊押輪			
乙 字 管			
帽			
割 T 字 管			

フランジ形 (形式1 : RF)	フランジ形 (形式2 : GF)

表—3 NS形ダクタイトイル鑄鉄管 寸法表

1 耐震形割T字管 (参考)

口 径	分 岐 口 径	岐管 l (タイプ A)	岐管 l (タイプ B)	摘 要
100 mm	75 mm	0.820 m	0.919 m	
150	75	0.846	0.948	
	100	0.891	1.016	
200	75	0.871	0.955	
	100	0.916	1.023	
	150	0.996	1.123	
250	75	0.897	0.978	
	100	0.942	1.046	
	150	1.022	1.123	
300	75	0.923	1.004	
	100	0.968	1.072	
	150	1.048	1.149	
350	75	0.948	1.031	
	100	0.993	1.099	
	150	1.073	1.175	

※タイプ別の構造については「12.3.4 耐震形割T字管による分岐」参照

2 直 管

呼 び 径	管 長 l	摘 要
75 mm	4.0 m	
100	4.0	
150	5.0	
200	5.0	
250	5.0	
300	6.0	
350	6.0	

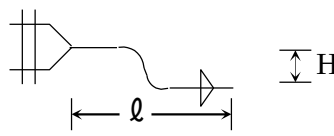
3 二受T字管

口 径	分 岐 口 径	岐 管 l	摘 要
100 mm	75 mm	0.200 m	
150	75	0.200	
	100	0.200	
200	100	0.250	
	150	0.250	
250	100	0.250	
	150	0.250	
300	100	0.345	
	150	0.345	
	200	0.345	
350	250	0.370	

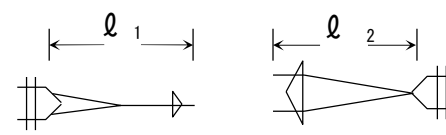
4 曲 管

口 径	90°		45°		22 ^{1/2} °		11 ^{1/4} °		摘 要
	受口 \varnothing_1	挿口 \varnothing_2	受口 \varnothing_1	挿口 \varnothing_2	受口 \varnothing_1	挿口 \varnothing_2	受口 \varnothing_1	挿口 \varnothing_2	
75mm	0.20 m	0.30 m	0.15 m	0.25 m	0.10 m	0.25 m	0.10 m	0.25 m	
100	0.20	0.35	0.15	0.30	0.15	0.25	0.10	0.25	
150	0.25	0.40	0.15	0.30	0.15	0.30	0.10	0.25	
200	0.30	0.45	0.20	0.35	0.15	0.30	0.15	0.30	
250	0.35	0.50	0.20	0.40	0.15	0.35	0.15	0.30	
300	0.265	0.465	0.130	0.330	0.085	0.280	0.060	0.260	
350	0.320	0.520	0.155	0.355	0.095	0.295	0.065	0.270	

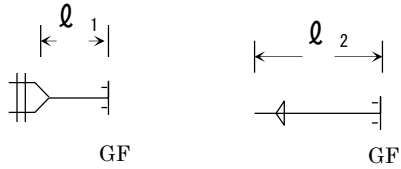
5 乙 字 管

口 径	高 さ H	面 管 長 \varnothing	摘 要
75 mm	0.30 m	0.65 m	
	0.45	0.70	
100	0.30	0.70	
	0.45	0.75	
150	0.30	0.80	
	0.45	0.85	
200	0.30	0.90	
	0.45	1.00	
250	0.30	0.95	
	0.45	1.05	
300	0.30	0.97	
	0.45	1.09	
350	0.30	0.97	
	0.45	1.09	

6 片 落 管

口 径	受挿 \varnothing_1	挿し受 \varnothing_2	摘 要
100×75 mm	0.45 m	0.45 m	
150×100	0.45	0.45	
200×100	0.55	0.55	
200×150	0.45	0.45	
250×100	0.65	0.70	
250×150	0.55	0.60	
250×200	0.45	0.50	
300×100	0.685	0.735	
300×150	0.585	0.635	
300×200	0.485	0.535	
300×250	0.435	0.435	
350×150	0.690	0.740	
350×200	0.590	0.640	
350×250	0.540	0.540	
350×300	0.375	0.375	

7 短 管

口 径	1号 l_1	2号 l_2	摘 要
75 mm	0.150 m	0.350 m	
100	0.150	0.350	
150	0.150	0.400	
200	0.150	0.400	
250	0.200	0.400	
300	0.135	0.410	
350	0.135	0.435	

8 ソフトシール仕切弁

口 径	胴 長 l	摘 要
75 mm	0.20 m	
100	0.20	
150	0.25	
200	0.30	
250	0.35	
300	0.45	
350	0.50	

9 メ ー タ (メータ補足管を含む)

口 径	全 長 l	摘 要
75 mm	0.63 m	
100	0.75	
150	1.00	
200	1.16	
250	1.24	
300	1.60	
350	1.80	

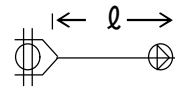
表一4 GX形ダクタイル鋳鉄管 寸法表

1 耐震形割T字管 (GX形接合用挿し口) 参考

口 径	分 岐 口 径	岐管 \varnothing (タイプ A)	岐管 \varnothing (タイプ B)	摘 要
100 mm	75 mm	0.845 m	0.923 m	
150	75	0.871	0.952	
	100	0.901	1.002	
200	75	0.896	0.959	
	100	0.926	1.009	
	150	1.001	1.114	
250	75	0.922	0.982	
	100	0.952	1.032	
	150	1.027	1.114	
300	75	0.948	1.008	
	100	0.978	1.058	
	150	1.053	1.140	
350	75	0.973	1.035	
	100	1.003	1.085	
	150	1.078	1.166	

※タイプ別の構造については「12.3.4 耐震形割T字管による分岐」参照

2 直 管

呼 び 径	管 長 \varnothing	摘 要
75 mm	4.0 m	
100	4.0	
150	5.0	
200	5.0	
250	5.0	
300	6.0	
350	6.0	

3 二受T字管

口 径	分 岐 口 径	岐 管 \varnothing	摘 要
100 mm	75 mm	0.12 m	
150	75	0.14	
	100	0.14	
200	100	0.17	
	150	0.17	
250	100	0.19	
	150	0.20	
300	100	0.235	
	150	0.235	
	200	0.235	
350	250	0.265	

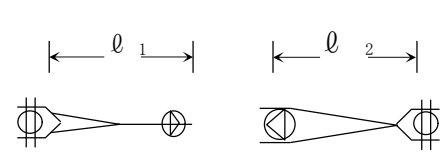
4 曲 管

口 径	90°		45°		22 ^{1/2} °		11 ^{1/4} °		摘 要
	受口 ℓ_1	挿口 ℓ_2	受口 ℓ_1	挿口 ℓ_2	受口 ℓ_1	挿口 ℓ_2	受口 ℓ_1	挿口 ℓ_2	
75mm	0.11 m	0.37m	0.07 m	0.33 m	0.05 m	0.31 m	0.04 m	0.30 m	
100	0.13	0.39	0.08	0.34	0.06	0.32	0.05	0.31	
150	0.18	0.45	0.10	0.37	0.07	0.34	0.05	0.32	
200	0.23	0.52	0.12	0.41	0.08	0.37	0.06	0.35	
250	0.28	0.57	0.14	0.43	0.08	0.38	0.06	0.35	
300	0.265	0.55	0.13	0.44	0.085	0.385	0.06	0.34	
350	0.32	0.6	0.155	0.46	0.095	0.395	0.065	0.345	

5 乙 字 管

口 径	高 さ H	面 管 長 ℓ	摘 要
75 mm	0.30 m	0.68 m	
	0.45	0.73	
100	0.30	0.73	
	0.45	0.78	
150	0.30	0.82	
	0.45	0.89	
200	0.30	0.91	
	0.45	1.01	
250	0.30	0.96	
	0.45	1.06	
300	0.30	1.05	
	0.45	1.17	

6 片 落 管

口 径	受挿し ℓ_1	挿し受 ℓ_2	摘 要
100×75 mm	0.41 m	0.41 m	
150×100	0.41	0.42	
200×150	0.42	0.44	
250×200	0.44	0.44	
300×100	0.72	0.705	
300×150	0.62	0.605	
300×200	0.52	0.505	
300×250	0.42	0.405	
350×150	0.73	0.71	
350×200	0.63	0.61	
350×250	0.53	0.51	
350×300	0.43	0.425	

7 短 管

口 径	1号 \varnothing_1	2号 \varnothing_2	摘 要
75 mm	0.08 m	0.39 m	
100	0.08	0.39	
150	0.09	0.40	
200	0.09	0.41	
250	0.10	0.46	
300	0.10	0.48	
350	0.105	0.49	

8 ソフトシール仕切弁

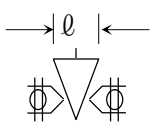
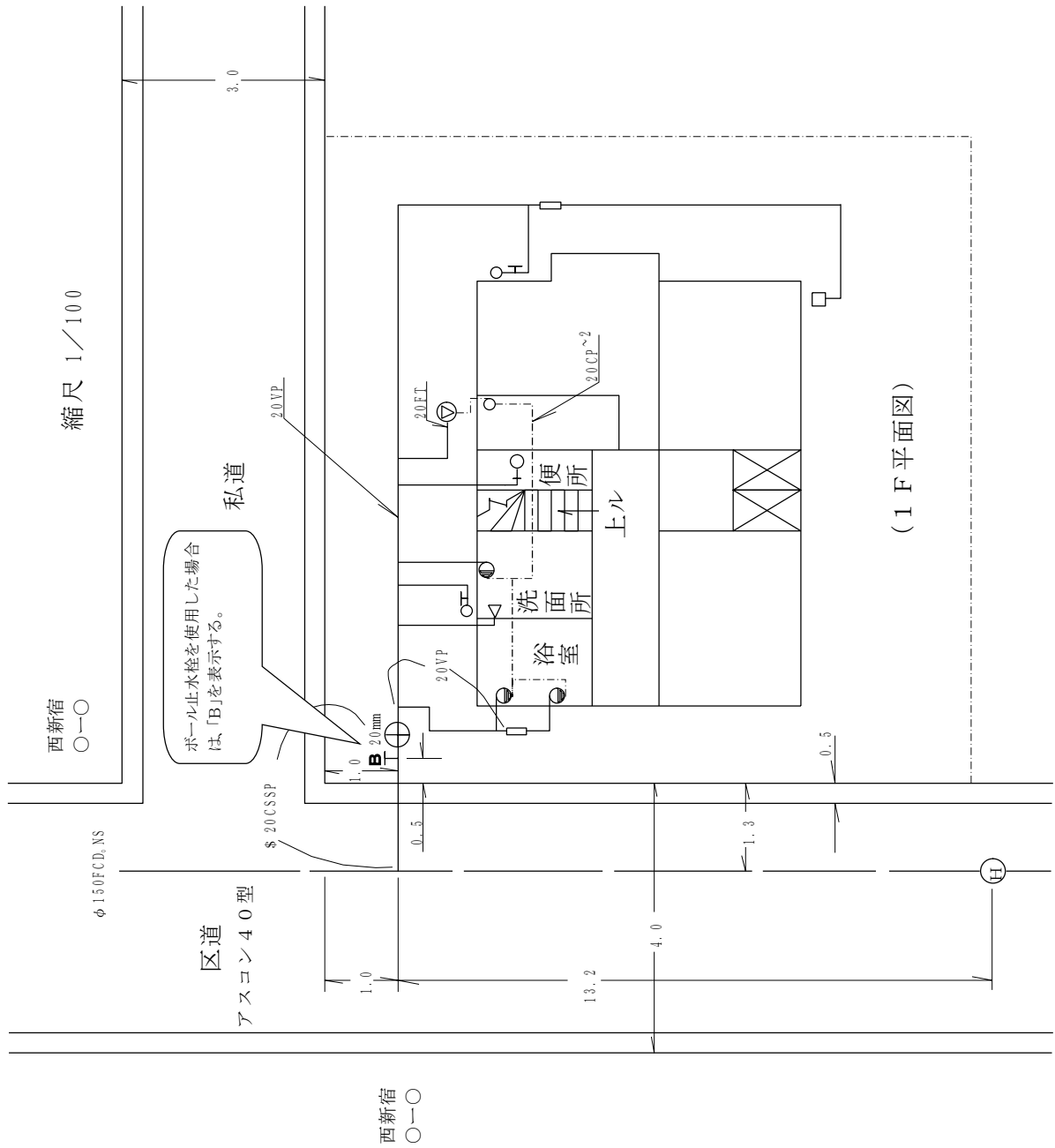
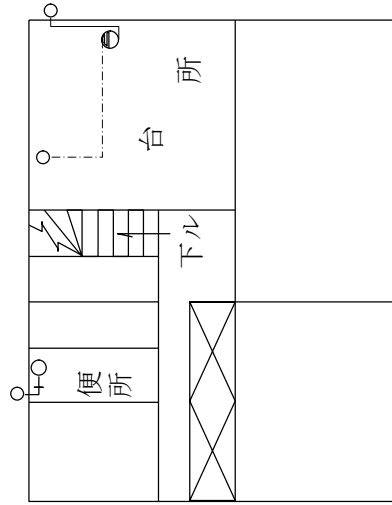
口 径	胴 長 \varnothing	摘 要
75 mm	0.18 m	
100	0.18	
150	0.22	
200	0.26	
250	0.30	
300	0.40	
350	0.46	

図-4 設計図及び完成図の標準図（小口径、平面図）



凡 例			
表示省略	給水管	13	管 種
管 種	給湯管	13	管 種
			CP~2



(2 F 平面図)

給水装置新設完成図	
水道所在地	新宿区西新宿○—○—○
お客さま番号	○○—○○○○○○—○○
指定給水装置	新宿区西新宿○—○—○
工事事業者	○○水道（株）
完成年月日	令和○○年○月○日

図一6 設計図及び完成図の標準図（大口徑、平面図）

給水装置新設完成図	
水道所在地	千代田区丸の内〇-〇-〇
お客さま番号	〇〇-〇〇〇〇〇〇-〇〇
指定給水装置 工事事業者	新宿区西新宿〇-〇-〇 〇〇水道（株）
完成年月日	令和〇〇年〇月〇日

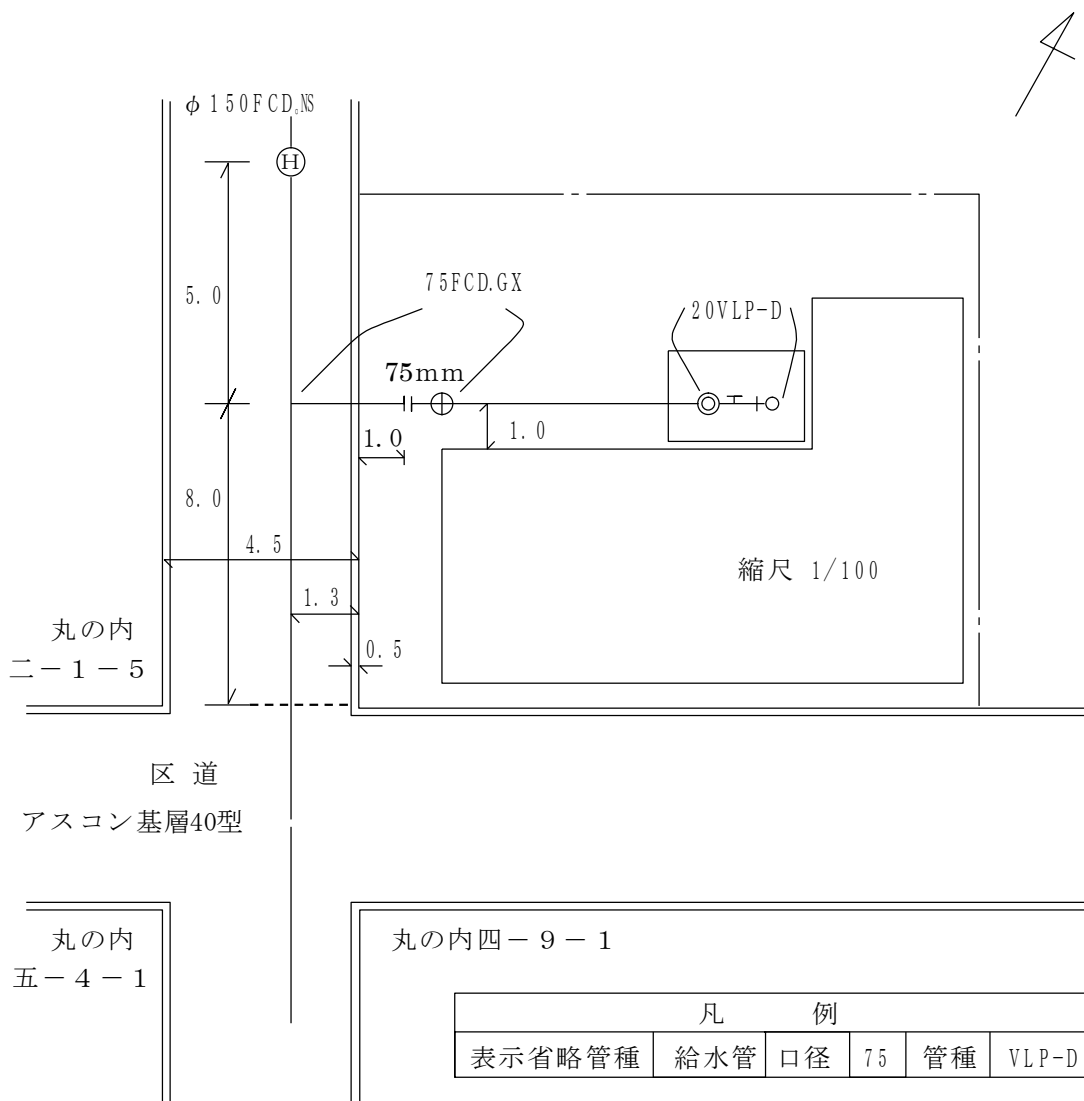
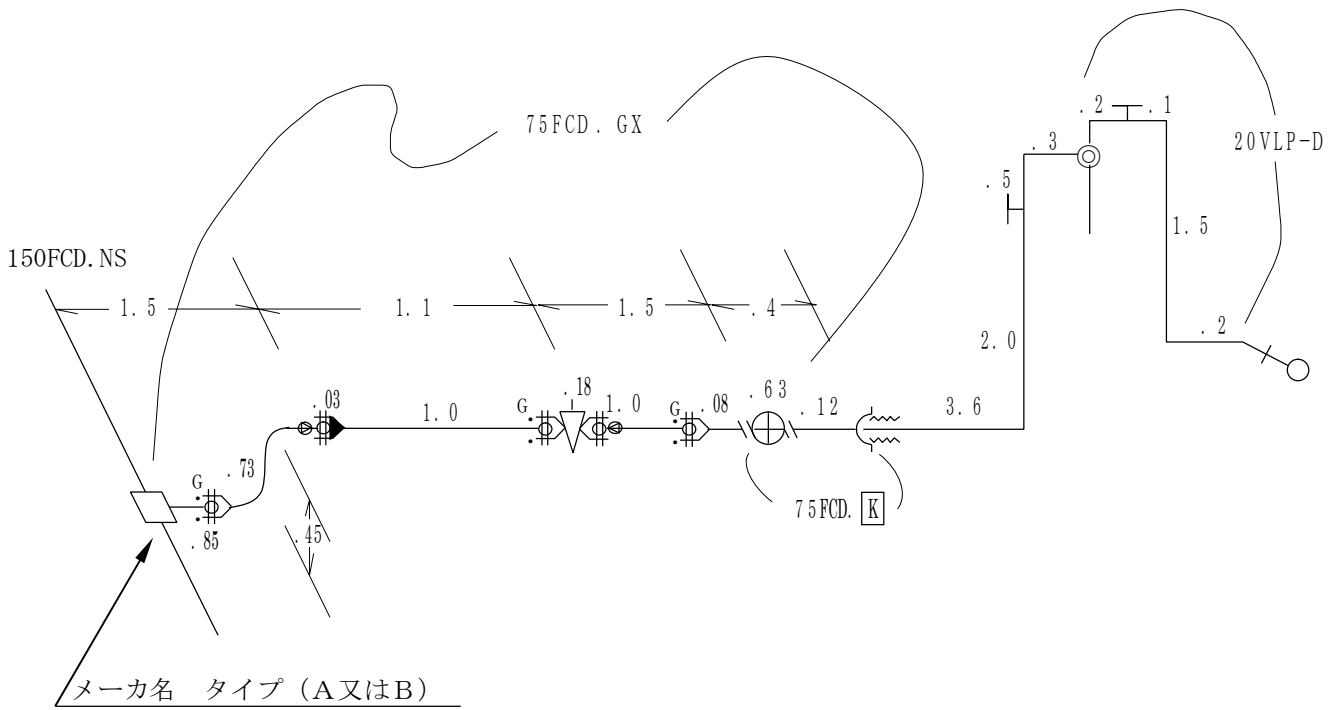
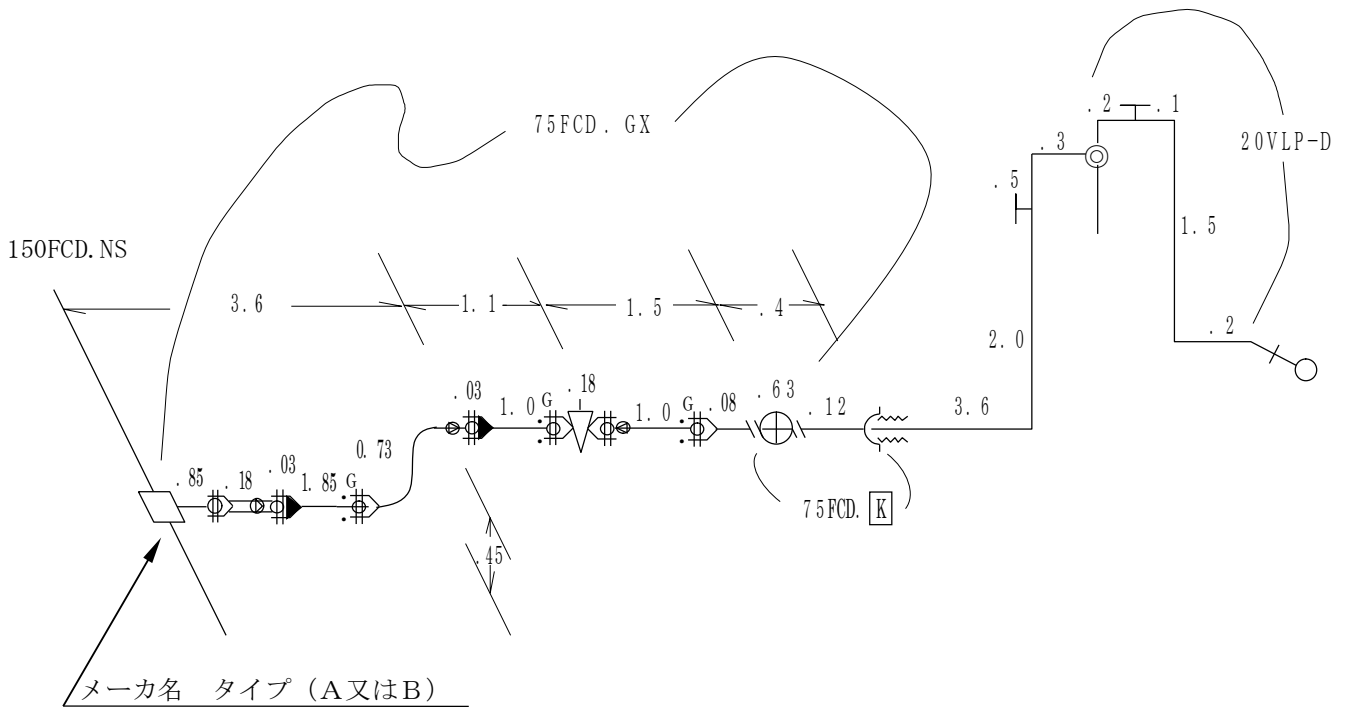


図-7 設計図及び完成図の標準図（大口徑、立面図）



凡		例	
表示省略管種	給水管	口径	75
		管種	VLP-D



凡		例	
表示省略管種	給水管	口径	75
		管種	VLP-D

図-8 さや管ヘッダー工法表示例 (平面図)

凡 例			
表示省略	給水管	10	管種 PBP
管種	給湯管	10	管種 PBP

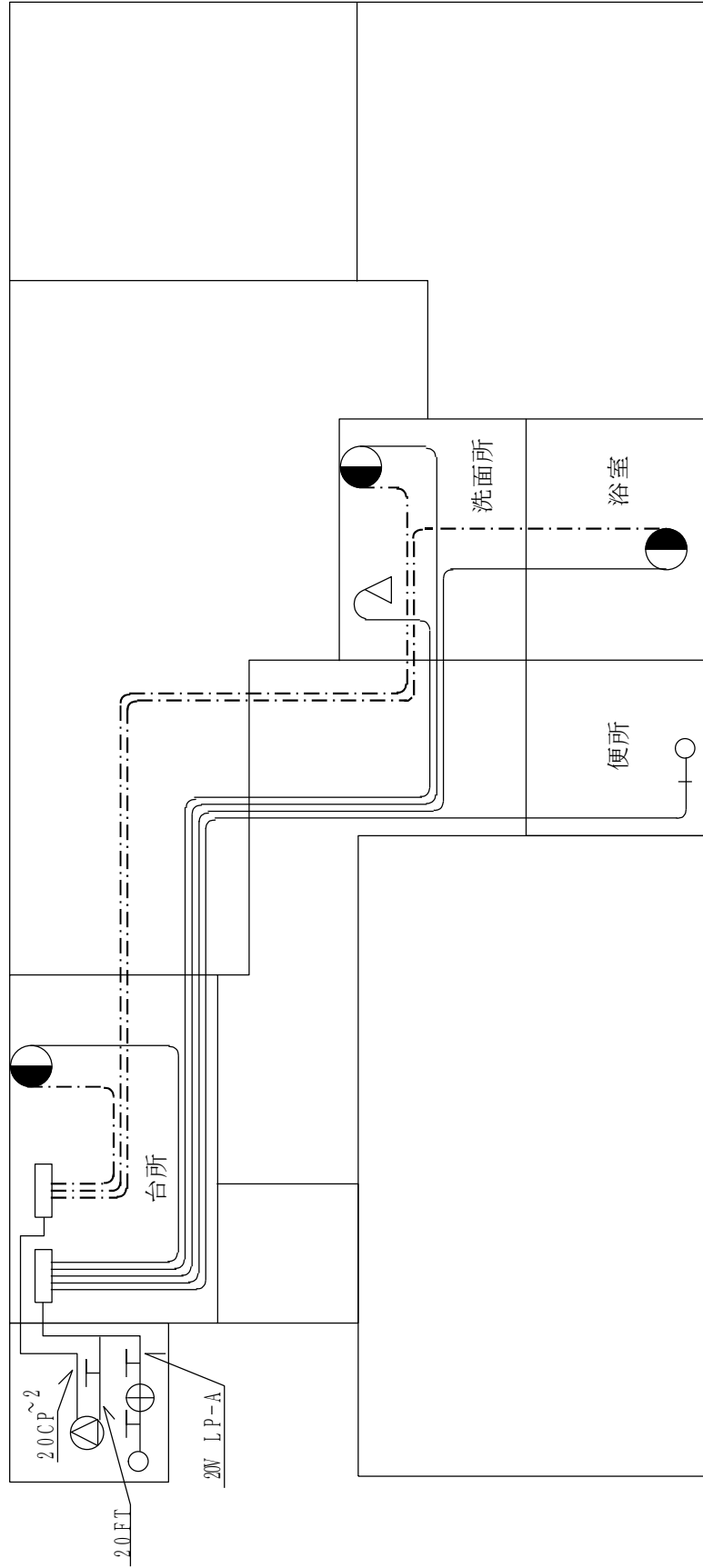
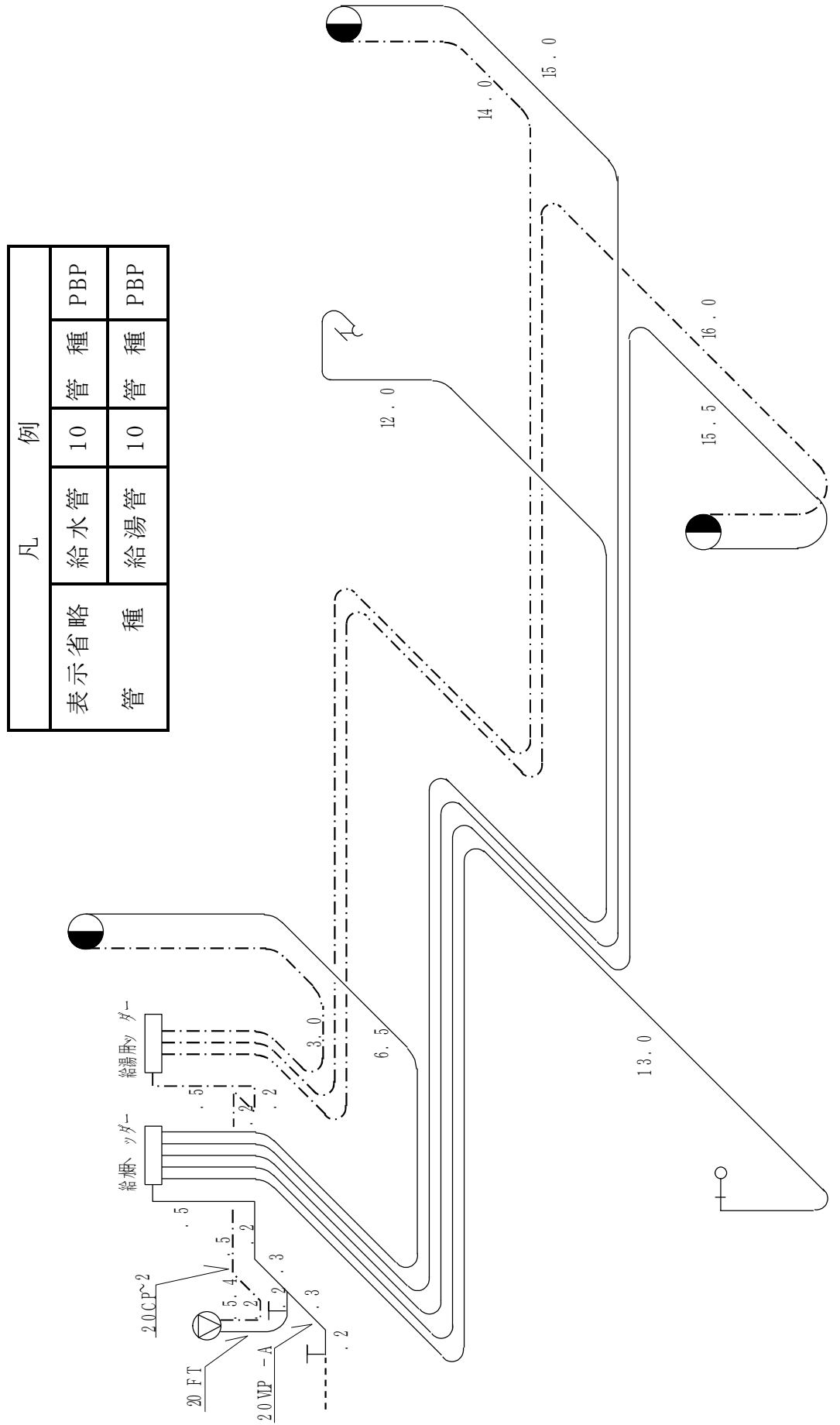
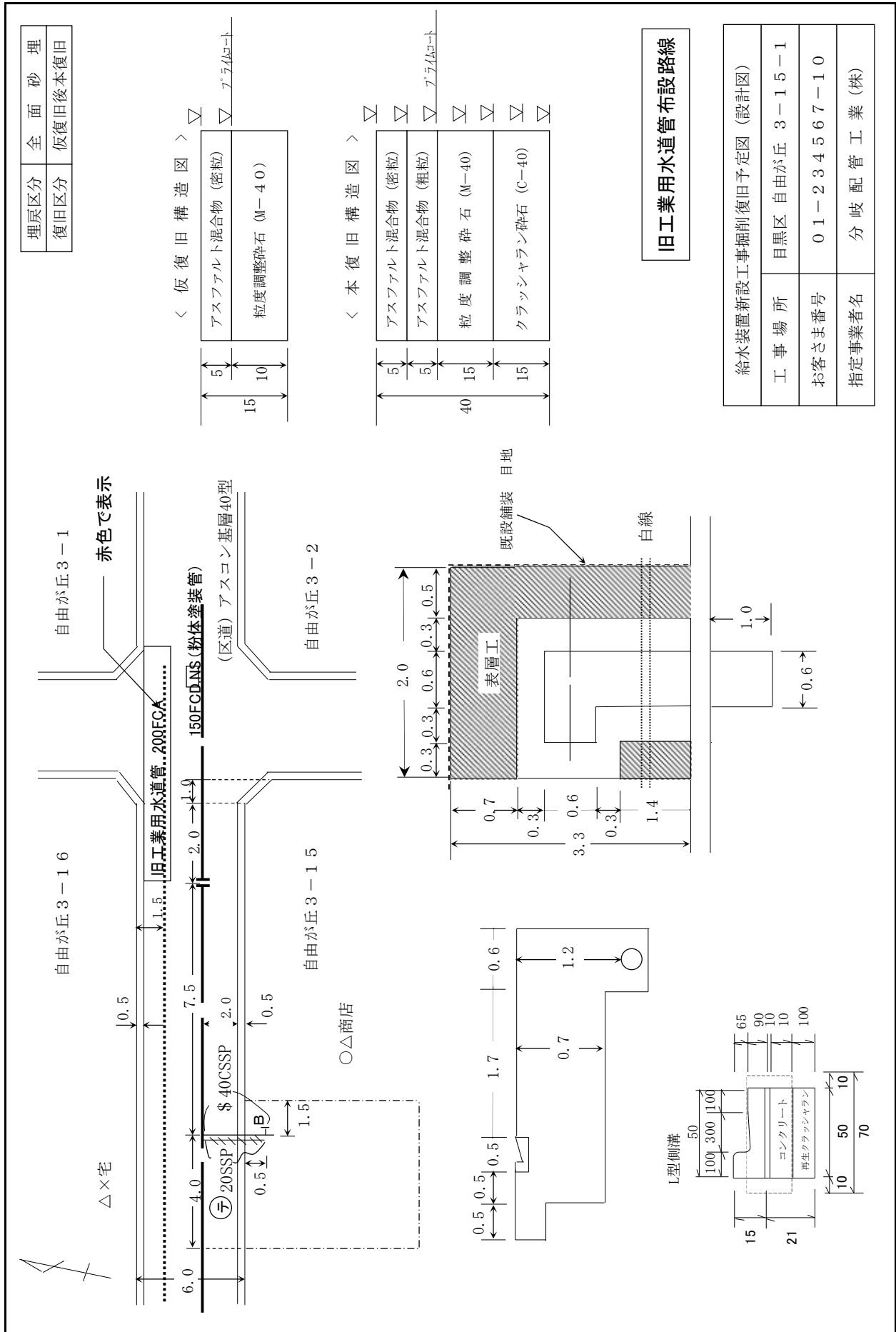


図-9 さや管ヘッダー工法表示例（立面図）





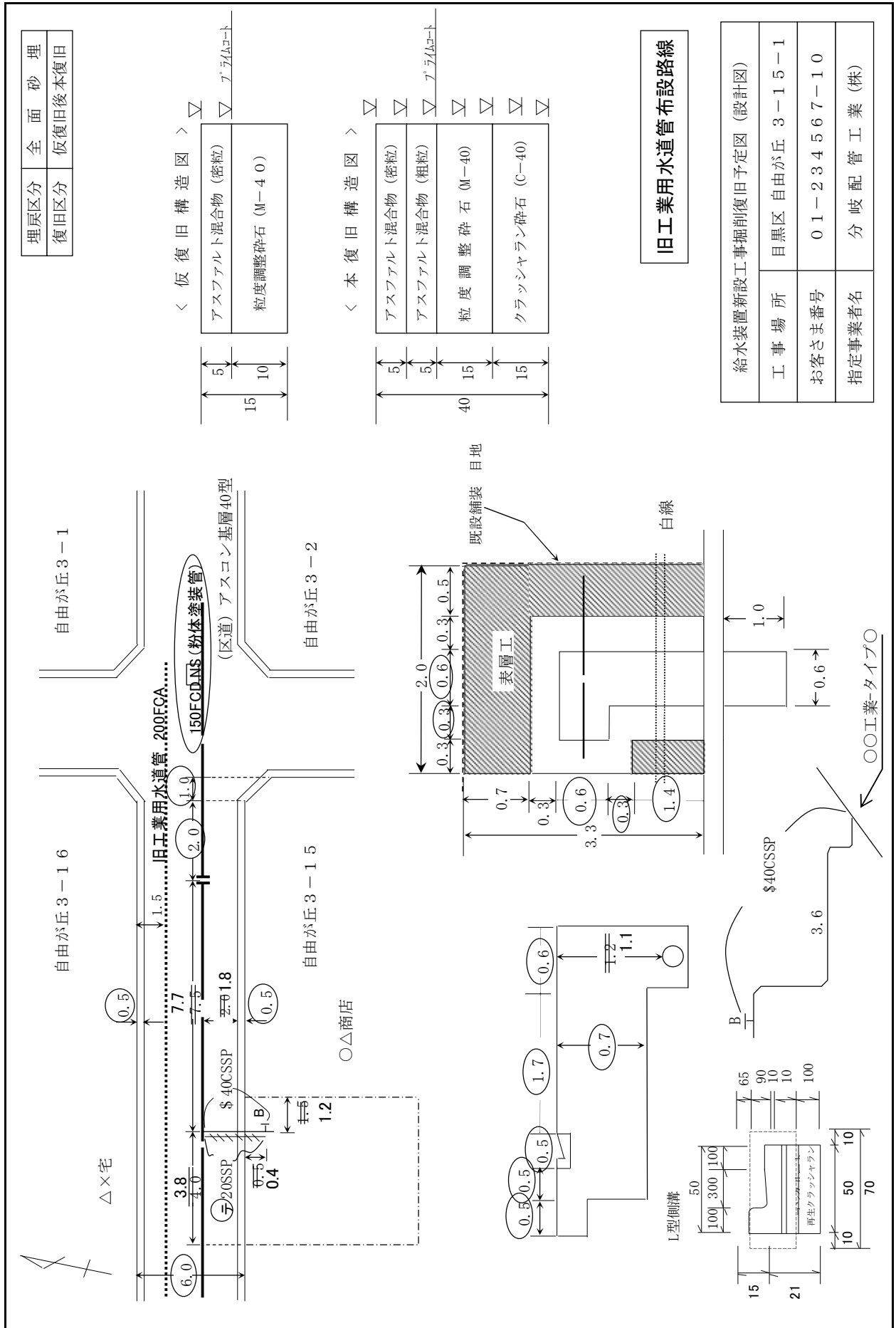
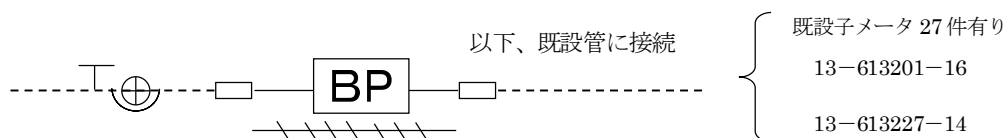
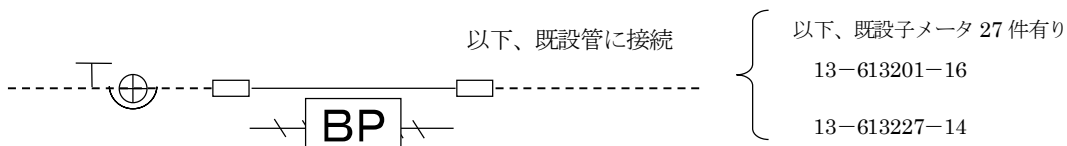


図-12 配管の一部を取替え、既設管に接続する場合

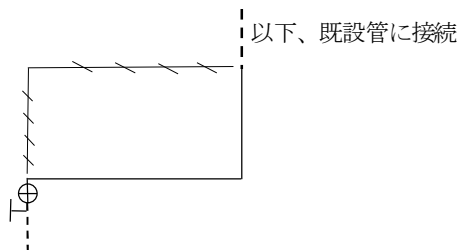
(1) メータの設置されている特例直圧給水の既設給水装置に増圧給水設備を設置する場合



(2) メータの設置されている増圧給水設備以下の既設給水装置を特例直圧給水方式に変更する場合



(3) 配管の一部を取替え、既設管に接続する場合



26 凍結工法

この工法は、給水管の修繕やメータ引換作業などの際、止水栓（仕切弁）の機能不良などにより止水ができない場合、給水管内の水を人工液体空気で凍らせて止水する工法である。

26.1 作業に必要な器具

この作業に必要な主な器具、材料は、人工液体空気、凍結容器、液の注入容器、運搬容器、パテ、圧着器などである。

(1) 人工液体空気

給水管内の水を凍らせるために使用する凍結剤（以下「液」という。）で、次のような性質をもっている。

ア 成分は、液体窒素（無色）80%、液体酸素（濃い水色）20%の割合で混合し、窒息の危険を防止したものである。

イ この液は、炎を直接当てても引火はしないが、液の中に燃焼する異物が入ると、この異物に引火し、大気中より酸素濃度が高いため、激しく燃え上り危険である。

ウ この液は、使用の際に凍結容器の中で気化して白煙を発生する。この白煙の中に含まれる酸素の割合は、液面からの高さによって異なり、液面では約18%、高さ50cmの所では約16%、更に高くなるにつれて減少する傾向がある。

なお、白煙は凍結容器からこぼれるように出て、掘削底面から充満していく。

(2) 凍結容器

給水管内の水を凍結する液を受け入れる容器で、その材質及び形状寸法は、次のとおりである。

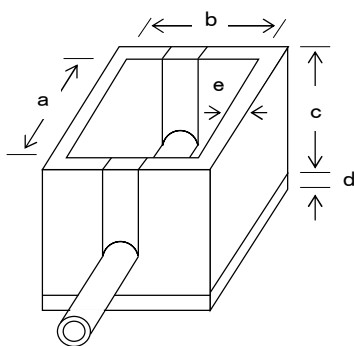
ア 材質

材質は、自消性フォームポリスチレンで、次のような特徴がある。

- (ア) 各種の加工が容易である。
- (イ) 凍結による膨張、収縮、硬化などの材質の変化が少ない。
- (ウ) 保冷効果がよい。
- (エ) 材質による液の消費が少ない。
- (オ) 他の発泡スチロールに比べ、火気に対し自消の特性がある。

イ 形状寸法

形状寸法は、呼び径に応じてそれぞれ次のものを標準とする。



主要部分寸法

(単位mm)

	a	b	c	d	e	箱の大きさ
φ 13~20	80	100	80	30	20	小 容量0.5 l
φ 25	100	120	120	30	25	中 容量1.4 l
φ 30~50	120	180	150	30	25	大 容量3.2 l

給水管

なお、給水管と凍結容器との接着にはパテを使用する。

(3) 液の注入容器

凍結容器に液を注入するために用いる容器で、未加工の凍結容器を使用する。

運搬容器から液を移す際、注入容器を地面又は水分のあるものの上に置かないようにする(液の温度は-191℃なので、容器の底面が地面に凍りつき、容器を無理に持ち上げると、容器が破壊することがある。)

(4) 運搬容器 (低温液化ガス容器)

液を運搬するときに、使用する容器で、鋼板製の外きょうと、ステンレス製の内きょうからなる二重構造の円筒形の容器であって、容量10L入りと20L入りの2種類がある。

(5) フォームポリスチレン

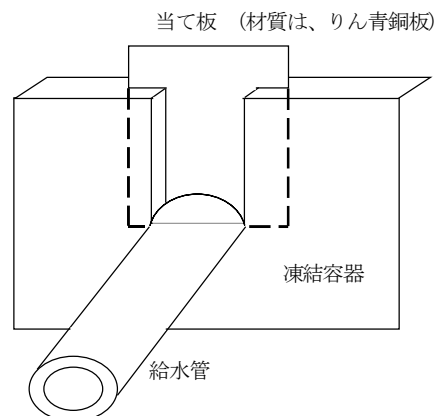
運搬容器 (低温液化ガス容器) を作業場所まで運搬するときに運搬容器の振動を減少させるため、緩衝材として使用する。

(6) 当て板

当て板は、右図のように切り取った箇所を使用する。

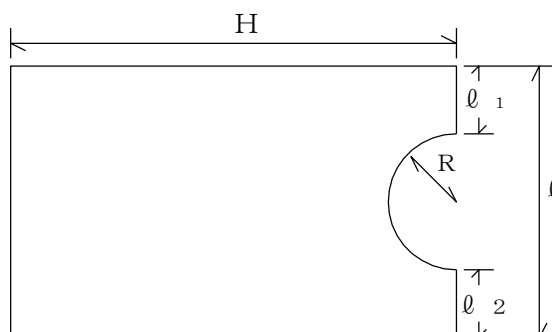
ア 材質

切断が容易にできるりん青銅板 (2種) である。



イ 形状寸法

形状寸法は、およそ下表のとおりである。



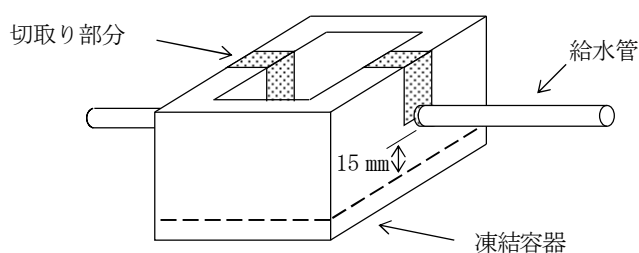
標準当て板寸法表

(単位：mm)

呼び径	H	ℓ	ℓ ₁	ℓ ₂	R
13mm用	100	60	18	18	12
20mm～25mm用	100	60	12	12	18
30mm～40mm用	150	88	17	17	27
50mm用	150	100	17	17	33

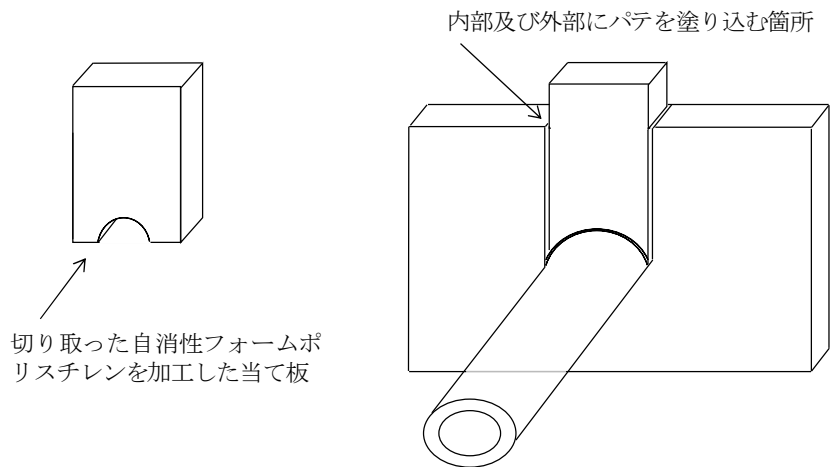
26.2 作業手順

- (1) 作業箇所は、凍結容器の取付け、液の注入作業ができるよう掘削する。
- (2) 給水管が露出したら水の使用を中止する。漏水修繕の場合は漏水箇所を仮止水する。
- (3) 凍結容器（凍結する給水管の呼び径により選別した容器）の側面を、給水管の外径より1mmから5mm程度広く鉄鋸などで切り取る。この場合、底部と給水管との間隔は15mm程度とする。また、凍結させる箇所は、接合箇所より、少なくとも20cm以上離す。



- (4) 切り取り部分と給水管が、接触する箇所にそれぞれパテを塗って、凍結容器を給水管にはめ込む。容器は、底部を確実に固定する。
- (5) 前記の切り取り箇所に応じた当て板（事前に作製しておく、小口径の場合は、切り取ったフォームポリスチレンでもよい。）を図のように木槌などで軽く打ち込み、その周辺に、内部および外部からパテを塗り込む。

なお、パテの塗り込みは水密性を要するので、特に注意して施工する。



(6) 液の注入

凍結容器に、注入容器で液を給水管が十分かくれるまで注入する(注)(容器の80%程度)。液を注入してから凍結完了までの標準使用液量は、外気温、材質、水温などによりかなり差異があるが、およそ次表のとおりである。

接合時間等が長くかかる場合には、液を補充する。

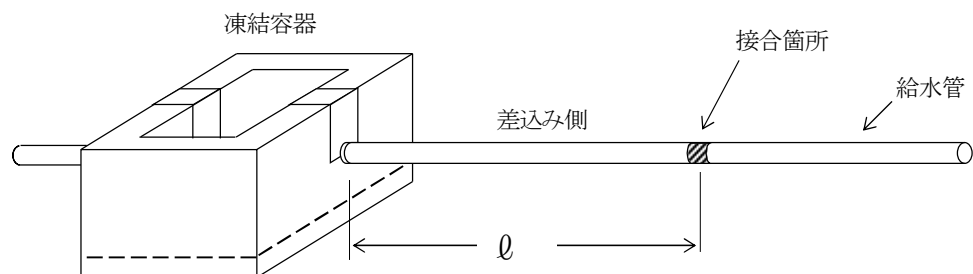
凍結完了までの標準使用液量

呼び径	標準使用液量
13mm～25mm	1ℓ
30mm	3ℓ
40mm	5ℓ
50mm	6ℓ

(注) 液の注入作業は凍傷を防止するため必ず皮手袋をして行うこと。

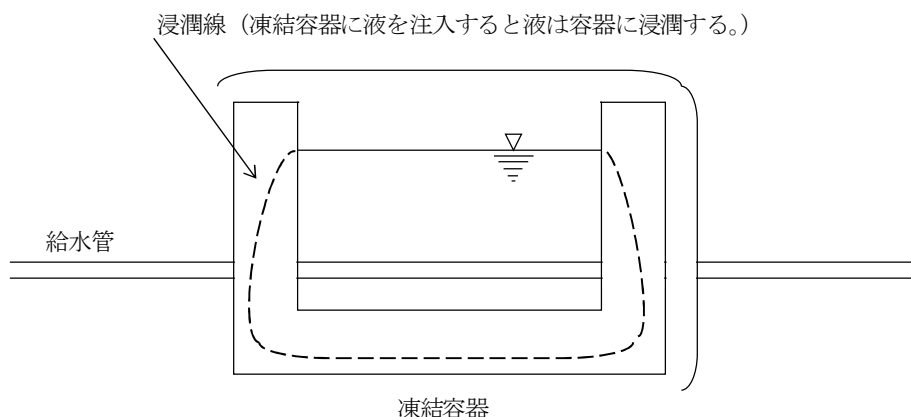
(7) 給水管内の水が、完全に凍結したことを確かめ、所定の工法により、接合作業等を行う。

ア 凍結容器と接合箇所の間隔が下図のように十分ある場合でも、凍結容器にトーチランプの炎が引火するおそれがあるので、凍結容器側の給水管は、差し込み側とすることが望ましい。



イ 接合作業の際、凍結容器にトーチランプの炎を長くあてると、凍結容器は溶け始め、炎が浸潤線に達すると黒炎を上げて激しく燃え上り危険である。

これを防止するため、凍結容器を不燃物で下図のように遮へいする。



- (8) 目的の作業が完了したときは、給水管内の氷を溶かして通水する。
冬期は、氷が自然に溶けるまで長時間を要するので、凍結容器に熱湯を入れて溶解させる。

26.3 作業上の注意

- (1) 液の酸素濃度の判定は、色合によりある程度判定出来る。
液（液体窒素 80%、液体酸素 20%の混合液）は、薄い水色であるが、運搬容器の中で自然に消費される場合は、窒素が先に消費されるため、液は濃い水色になる。
これは、酸素濃度が高くなったためで、火気に対する危険を示すものである。
- (2) 運搬容器先端の空気流通口は、容器内にある液の多少にかかわらず、密閉してはならない。
- (3) 運搬容器を作業場所まで運搬するときは、容器を直接車に置かず、フォームポリスチレン、又は毛布などを使用して、荷台に固定する。
また、車から降ろす場合も慎重に行ない、急激な振動を与えないようにする。
- (4) 液の注入作業は、皮手袋をして行う。
作業中に、液が長靴の中に入ったり、衣服に多量にかかると凍傷を起こすことがある。
- (5) 凍結容器に液を注入すると、急激な気化現象をおこして、白煙を発生するが、これは全く毒性がない。
なお、液を注入する際は、火のついたトーチランプを掘削穴の中に置いてはならない。
これは、掘削穴の中の空気の酸素含有率が一時的に高くなり、引火性が高くなるためである。
注入後は、フォームポリスチレンなどでふたをする。ただし、密閉してはならない。
- (6) パテの塗りこみが不完全で液が漏れたときは、工業用練石けん又はゆるい粘土を漏れ部分に塗り込むようにする。この作業は、必ず皮手袋をして行わないと凍傷になるおそれがある。
なお、漏れが止まらない場合は、凍結容器を外し、最初からやり直した方がよい。
- (7) 氷は、給水管に接している部分から溶け始め、氷の柱が給水管内を流れて、曲り部分や、止水栓の所で停止して予期しない時間まで、断水することがある。
したがって、使用者には、あらかじめ余裕をもった断水時間を告知する。

27 現場管理

工事施工に当たっては、法令、条例、規定等を遵守するとともに、常に工事の安全に留意して、現場管理を適正に行い、事故防止に努めなければならない。

【参考：主な法令、条例及び規定】

1	建設業法	14	文化財保護法
2	道路法	15	東京都給水条例
3	道路交通法	16	東京都給水条例施行規程
4	労働基準法	17	毒物及び劇物取締法
5	労働安全衛生法	18	環境基本法
6	職業安定法	19	廃棄物の処理及び清掃に関する法律
7	労働者災害補償保健法	20	再生資源の利用の促進に関する法律
8	騒音規制法	21	建設物副産物適正推進処理要綱
9	振動規正法	22	水質汚濁防止法
10	河川法	23	都民の健康と安全を確保する環境に関する条例
11	港湾法		
12	港則法		
13	消防法		

27.1 交通保安対策

工事施行中の交通保安については、道路使用許可等の条件を厳守し、次の要領によって施行する（図1～6参照）。

(1) 保安さく

ア 保安さくの設置

工事現場の周囲には、横板部分に黄色と黒色の斜縞で彩色した高さ0.8m以上、長さ1mから1.5mまでの容易に転倒しない移動さくをもって確実に囲う。ただし、交通流に対する保安さくは、反射性のものを使用する。

イ 保安さくの設置間隔

保安さくの設置間隔は、原則として移動保安さくの長さを超えるものであってはならない。ただし、屈曲部は間隔を取らない。

また、交通流に対面する部分は原則として15度から30度までのすり付け区間を設け交通を誘導し、安全に車線の変更ができるようにする。ただし、現場の状況によりすり付け区間を設けることができない場合、二重さくを設置する等の措置を講ずる。

ウ 作業帯と歩行者通路の移動さく

作業帯と歩行者通路の境界は、パネル等（高さ0.8m以上）を間隔なしに並べて明確に区分する。

エ 歩行者及び自転車が保安さくに沿って通行する部分については、移動保安さくの間隔を空けないようにするか、又はさくとさくとの間に安全ロープを張って隙間のないようにする。

オ 特殊現場における保安さく（金網付き固定さく）

同一現場に長期間作業帯を設置する場合は、高さ1.2m以上の黄色と黒色の斜縞で採色したさくで作業帯を囲い、さく上部を金網等で張り見通しをよくする。

なお、交差点等必要な場所については、さくを低くする等して十分な視距が確保できる

ように努める。

カ 緩衝資材の設置（クッションドラム等）

主要道路で斜線を規制する場合は、交通作業員、作業員及び第三者の安全対策として、導流帯等に緩衝資材（クッションドラム等）を設置する。

キ 土砂巻上機（ホッパータワー）の板囲い

土砂巻上機の周囲は、土砂等の落下防止のため路上から3 m程度の囲いをする。この場合、路上から1 mまでの部分は板等を用い、残余の部分は金網等見通しを阻害しないものを用いる。

(2) 保安灯

夜間の工事現場は、次により保安灯を設置する。

ア 工事現場の周囲には、高さ1 m程度のもので、夜間150m前方から視認できる光度を有する保安灯を設置する。

この場合、設置間隔は交通流に対面する部分では2 m程度、その他の道路に面する部分では4 m以下とする。

イ 交通流に対面する部分には、(2)アのほか、高さ1.5m、確認距離200m以上の点滅式又は回転式黄色注意灯（いずれも車両等の運転者の目を幻惑しないもの）を1個以上設置する。

ウ 道路の片側に作業帯を設置する場合は、その車両誘導帯手前約50mの地点に黄色回転灯を設置する。

エ セーフティーコーン（夜間はカラーコーン（内照式等））の設置

(ア) 道路中央線の変更に当たっては、その作業帯の区間及び作業帯の前後各50m以内の区間について、在来道路中央線との誘導線及び導流帯をセーフティーコーンをもって設置し、対向車との危険防止をはかる。

(イ) 作業帯の交通流に対面する部分には、セーフティーコーンを三角形等に設置して交通流を誘導する。

(ウ) セーフティーコーンの設置は、おおむね3から4 m間隔とする。

(3) 開口部の保安施設

ア 開口部は、作業中のほかは閉鎖しておく。

イ 閉鎖の措置が困難な開口部については、周囲に容易に移動できない堅固なさく（高さ0.8 m以上の高さまでの木板又は鋼板のもの）を連続して囲い、十分な転落防止の措置をとっておく。

ウ 開口部のある作業帯の周囲は、金網付き固定さく等で囲み、一般通行人等が容易に作業帯内に入れない措置をとっておく。

エ 開口部には、保安要員を配置しておく。

(4) 交通誘導警備員の配置

ア 一車線を交互交通に開放して工事を施行する場合は、工事現場の起点と終点に各1名以上の交通誘導警備員（旗ふり）を配置して、車両の誘導及び事故防止に充たらせる。

イ 前記のほか、車両の通行を確保した工事現場の両側部にも交通誘導警備員を配置して、工事現場区間内の通行車両の安全誘導を図る。

ウ 工事現場における作業車両の出入及び資機材の積み降ろしに際しては、所要の交通誘導

警備員を配置して一般交通の安全を確認しながら行う。

エ 通学（園）路において工事を施行する場合は、学童、園児の登下校時に交通誘導警備員を配置して事故防止に当たる。

オ 保安施設等の設置、撤去及び補修並びに路面清掃等を行う場合は、必要数の交通誘導警備員を配置して事故防止に当たる。

カ 交通誘導警備員は、赤、白の手旗（夜間は赤色灯火）を所持して誘導すること。

なお、交通誘導警備員は、交通誘導警備員としての識別が明確な服装（夜間は夜光服）等によるとともに、誘導位置は、直接開放車線部を避けて作業帯内又はその導流帯内等により事故防止を図る。

（５） 夜間における現場照明

ア 歩行者通路の照明

工事現場周辺の歩行者通路には、おおむね 30m の間隔に 100W 以上の投光器で照明する。

イ 工事現場周辺の照明

工事現場周辺におおむね 30m 間隔で 200W 以上の投光器を用いて現場を明るくしておく。

ウ 開口部等の照明

開口部には、夜間 200W 以上の投光器で照明する。

エ 側灯の設置

道路上の構築物の周囲には、黄色の側灯を高さ 1 m、間隔 1 m で設置する。

（６） 道路標識、道路標示等の取扱い

ア 道路標識等の取扱い

（ア）工事又は作業のため既存の信号機、道路標識、道路標示等の破損及び移設・撤去の必要が生じた場合は、その都度所轄警察署長の指示を受ける。

なお、道路標識等の破損に伴う仮復旧及び撤去を行った場合は、その都度復旧するものとし、工事完了後は、速やかに復旧する。

（イ）新たに、車両通行止め等交通規制の伴う工事は、その都度所轄警察署長の指示を受けるとともに交通規制の措置が完了してから施行する。

イ 内照式道路標識の使用

夜間設置する「車両通行止め」「指定方向外進行禁止」等の道路標識は内照式を使用する。

ウ 道路標示の復旧

工事又は作業に伴って既存の道路標示を撤去又は破損等をした場合は、その都度所轄警察署長の指示を受け、仮復旧を行うとともに工事が完了した場合は、速やかに復旧する。

エ 施工時間外の措置

施工時間外、一般交通に開放する場合（仮復旧の場合も含む。）、その都度、道路標識、道路標示を復旧し、交通を開放する。

（７） 工事標示等の設置

ア 工事現場の起点及び終点には工事標示板（高さ 1.8m、幅 1.1m）を掲出し、夜間は白色照明灯をもって照明しておく。

イ 工事標示板の表面には、企業者名、施行区間、工期、施行業者名、同電話番号、現場責任者名等を記載し、裏面には許可条件のうち、施行時間、道路使用の範囲等を記載する。

ウ 工事標示板の工事件名については、当該工事内容に合った適切な件名を記載する。

(8) 迂回案内板及び工事予告板の設置

ア 工事予告板は、工事区間の起点・終点及びその手前 50m から 200m の間に適当数掲出する。

イ 自動車等の通行止めをして工事を施行する場合は、その起点と終点に指定された道路標識と併せて付近の略図を記入し、明確に迂回路を示した「迂回案内板」を設置する。

なお、工事現場の 50m、100m 及び 200m 手前には工事予告板を掲出し、夜間においては照明する。

(9) 歩行者通路の確保

歩道等で工事を施行する場合は、官公署の指示及び地元住民の意向を尊重し、安全な歩行者通路を確保する。

ア 歩行者通路は、通常 1.5m 以上（やむを得ない場合でも 0.75m 以上）を確保する。

イ 横断歩道部分で工事を施行する場合は、これに接した直近の場所に歩行者が安全に横断できる部分を設け、かつ交通誘導員を配置して歩行者の安全に努める。

ウ 歩道及び横断歩道の全部を使用して工事を施行する場合は、他に歩行者が安全に通行できる部分を確保し、必要な安全設備を施した上交通誘導員を配置して歩行者の安全に努める。

エ 歩行者の通路となる部分又は家屋に接して工事を施行する場合は、その境界に高さ 0.8 m 以上のパネルを設置し又は適当な仮道路若しくは仮橋を設置して通行の安全を図る。

オ 歩行者通路となる部分の上空で作業を行う場合は、あらかじめ安全な落下物防護の設備を施す。

カ 工事現場周辺の歩行者通路は、夜間おおむね 30m 間隔に 100W 以上の投光器で照明する。

キ 歩行者道路は、車道に切り回さないこと。ただし、切り回すことが許可された場合は、歩行者道路と車両通行路とは堅固なさくで分離するとともに、その手前 30m 以内の車道部にセーフティーコーンの導流体を設ける。

ク 工事のため歩行者道路を切り回した場合は、その通路の前後、交差点及び曲がり角では「歩行者通路」及び矢印を標示した標示板（よこ 0.4m、たて 0.3m）を設置する。

ケ 片側歩道を全部使用して施行する場合には、作業帯の前後の横断歩道の箇所迂回案内板等を掲出するなどして、歩行者を反対側歩道に安全に誘導する。

コ 視覚障害者誘導ブロックを一時撤去等する場合は、適切な措置を講じ視覚障害者の安全誘導に努める。

27.2 事故防止

(1) 工事は、各工種に適した工法に従って施行し、設備の不備、不完全な施行等によって事故を起こすことがないように十分注意する。

(2) 車両系建設機械を用いて作業を行なうときは、運転中の車両系建設機械に接触することにより労働者に危険が生ずるおそれのある箇所に、労働者を立ち入らせてはならない。

ただし、誘導者を配置し、その者に当該車両系建設機械を誘導させるときは、この限りではない。

また、車両系建設機械の運転者は、配置した誘導者が行なう誘導に従わなければならない。

(3) 工事中の機械器具は操作を誤らないように使用する。

- (4) 埋設物に接近して掘削する場合は、周囲地盤のゆるみ、沈下等に十分注意して施工し、必要に応じて当該埋設物管理者と協議の上、防護措置等を講じる。
- また、掘削部分に各種埋設物が露出する場合には、防護協定等を遵守して措置し、当該管理者と協議の上、適切な表示を行う。
- (5) 工事は、地下埋設物の有・無を十分に調査するとともに当該埋設物管理者に立会を求めるとその位置を確認し、埋設物に損傷を与えないよう注意する。
- (6) 材料等の運搬、積み降ろしには、衝撃を与えないよう丁寧に扱い、歩行者や車両の通行に危険のないよう十分注意して行う。
- (7) 荷くずれのないよう十分な措置を講ずる。
- (8) 工事中、火気に弱い埋設物又は可燃性物質の輸送管等の埋設物に接近する場合は、溶接機、切断機等火気を伴う機械器具を使用しない。
- ただし、やむを得ない場合は、その埋設物管理者と協議し、保安上必要な措置を講じてから使用する。
- (9) 工事前電気設備については、関係法規等に基づき次の措置を講ずる。
- ア 電力設備には、感電防止用漏電しゃだん器を設置し、感電事故防止に努める。
- イ 高圧配線、変電設備には危険表示を行い、接触の危険のあるものには必ずさく、囲い、覆い等感電防止措置を行う。
- ウ 仮設の電気工事は、電気事業法電気設備技術基準（昭和47.1.26通産省令第6号）等に基づき電気技術者が行う。
- エ 水中ポンプその他の電気関係器材は、常に点検、補修を行い正常な状態で作動させる。
- (10) 工事中、その箇所が酸素欠乏もしくは有毒ガスが発生するおそれがあると判断したとき又は、関係機関から指示されたときは、「酸素欠乏症防止規則」（昭和49.9.30労働省令第42号）等により、換気設備、酸素濃度測定器、有毒ガス検知器、救助用具等を設備し、酸素欠乏作業主任者を置き、万全の対策を講じる。
- (11) 石綿セメント管の切断、運搬、処分等に当たり、アスベストの吸入曝露が懸念されるため、「石綿障害予防規則」（平成17年厚生労働省令第21号）を遵守し、適切な処置を講じる。

27.3 事故報告

工事施行中事故が発生したときは、必要な措置を講じるとともに事故発生の原因及び経過、事故による被害の内容等について、直ちに給水装置の所在地を所管する取扱事業所に報告する。

27.4 現場の整理整頓

工事現場の掘削土砂、工事前機械器具及び材料、不用土砂等の集積が交通の妨害、付近住民の迷惑又は事故発生の原因とならないようにそれらを整理し、又は現場外に搬出し、現場付近は常に整理整頓しておく。

また、現場付近の道路側溝のつまり、塀への泥はね等がある場合は、速やかに清掃する。

27.5 後片付け

工事完了時は当該工事現場の後片付けを行うとともに、速やかに機械類、不用材料等を整理し、交通や付近住民の迷惑にならないようにする。

27.6 騒音防止

住宅地において騒音を発する機械類（ランマ、カッター、ブレーカ等）を使用する際は、付近住民の了解を得るとともに、機械消音機の整備又は消音覆の使用等によりできるだけ騒音を軽減させる。

- 1 工事中の保安施設は、道路使用許可条件通りに設置し、歩行者、通行車両等の安全とともに、工事従事者の安全についても十分注意すること。
- 2 本復旧工事が完了するまでの間は、仮復旧に「落ち込みがないか」等、自主点検を行うこと。
- 3 白線等の道路標示については、本標示工が終了するまでの間、必ず仮標示工を行うこと。
- 4 作業が完了するまでは、絶対に作業現場を離れることのないよう注意する。

参 考：道路占用工事作業における工事責任者のチェックポイント

<p>事前準備</p>	<ul style="list-style-type: none"> ・ 近隣住民に対し工事の事前説明を行っているか。 ・ 近隣住民に対し工事日が変更になっていることを説明しているか。 ・ 他企業（ガス、NTT、電力会社等）へ立会依頼を行ったか。 ・ 「工事責任者」の腕章を着用しているか。 ・ 道路使用許可証・道路占用許可証を携帯しているか。 ・ 道路使用許可証の許可期間は過ぎていないか。 ・ 作業員への指示は具体的に行ったか、ヘルメットを着用しているか。 ・ 掘削及び道路復旧予定図はあるか、掘削位置に間違いがないか。
<p>作業帯</p>	<ul style="list-style-type: none"> ・ 許可時間前に道路上にセーフティコーンを並べていないか。 ・ 交通誘導警備員の誘導の下に作業帯を設置しているか。 ・ 作業帯の位置・範囲は道路使用許可条件通りとなっているか。 ・ 夜間施工時は、現場を照明により明るくしているか。 ・ 作業帯撤去時に、導流帯を最後まで残しているか。
<p>保安施設</p>	<ul style="list-style-type: none"> ・ 道路使用許可条件通りに設置しているか。 ・ 保安柵は、道路使用許可条件に示されたものを設置しているか。 ・ 夜間施工時は、保安灯を点灯しているか、球切れはないか。 ・ 赤色灯火を使用していないか。 ・ セーフティコーン、A型バリケード等の保安資材に汚損、棄損はないか。
<p>歩行者対策</p>	<ul style="list-style-type: none"> ・ 歩行者通路の幅員は、1.5m以上確保しているか。 ・ 歩行者通路と作業帯は、バリケード等で分離しているか。 ・ 歩行者の誘導は適切に行われているか。 ・ 歩行者通路を車道に切回している場合、車道と歩道の段差解消の措置はとれているか。 ・ 歩行者通路標示板を設置しているか。 ・ バス停等において、利用者の誘導が適切に行われているか。 ・ 通路上に土砂、器具等が散乱していないか。 ・ 通路上に電源ケーブルがある場合、覆いをする等の措置がとられているか。
<p>導流帯</p>	<ul style="list-style-type: none"> ・ 導流帯の長さは条件通りとなっているか。 ・ 導流帯には、A型バリケード、セーフティコーン、矢印板、標示板類を正しく設置しているか。 ・ 導流帯に工事関係車両を止めていないか（標示板積載車を除く）。 ・ 交通誘導警備員の配置の無いまま、誘導ロボットのみを設置していないか。
<p>交通誘導警備員</p>	<ul style="list-style-type: none"> ・ 交通誘導警備員は、道路使用許可条件通りに配置されているか。 ・ 交通誘導警備員の位置は適切か。 ・ 赤色の手旗（夜間は赤色合図灯）を所持しているか。 ・ 服装、装備、携行品は十分か（特に夜間は蛍光チョッキ等を着用）。 ・ 交通誘導以外の作業に従事していないか。また、させていないか。 ・ 交代要員はいるか。
<p>標示板類</p>	<ul style="list-style-type: none"> ・ 「通行止め」実施時に、迂回路標示板が設置されているか。 ・ 標示板類は、運転者等から見やすい位置に設置されているか。 ・ 標示板類は、転倒しないような措置が施されているか。 ・ 夜間は、内照式のものを使用しているか。
<p>仮復旧等</p>	<ul style="list-style-type: none"> ・ 道路標示の仮復旧は、道路使用許可条件通り行っているか。 ・ 安全施設等で信号機や道路標識の視認性を妨げていないか。 ・ 標識等を被覆した場合、道路開放時に標識を元に戻したか。 ・ 覆工板のバタツキ、ズレ、段差はないか。 ・ 在来路面と仮復旧路面に段差が生じていないか。 ・ 埋戻しの際の転圧は十分か。 ・ 道路上を整理整頓したか。
<p>工事関係車両</p>	<ul style="list-style-type: none"> ・ 工事に必要な車両は、作業帯の中に収容しているか。 ・ 資材車等が道路上で待機等していないか。 ・ ダンプカーは過積載となっていないか。
<p>その他</p>	<ul style="list-style-type: none"> ・ 交通渋滞が発生していないか。 ・ 近隣の塀に作業着を掛けるなどの迷惑を及ぼしていないか。 ・ 交通の安全、円滑についての対策を講じているか。

保安施設設置例

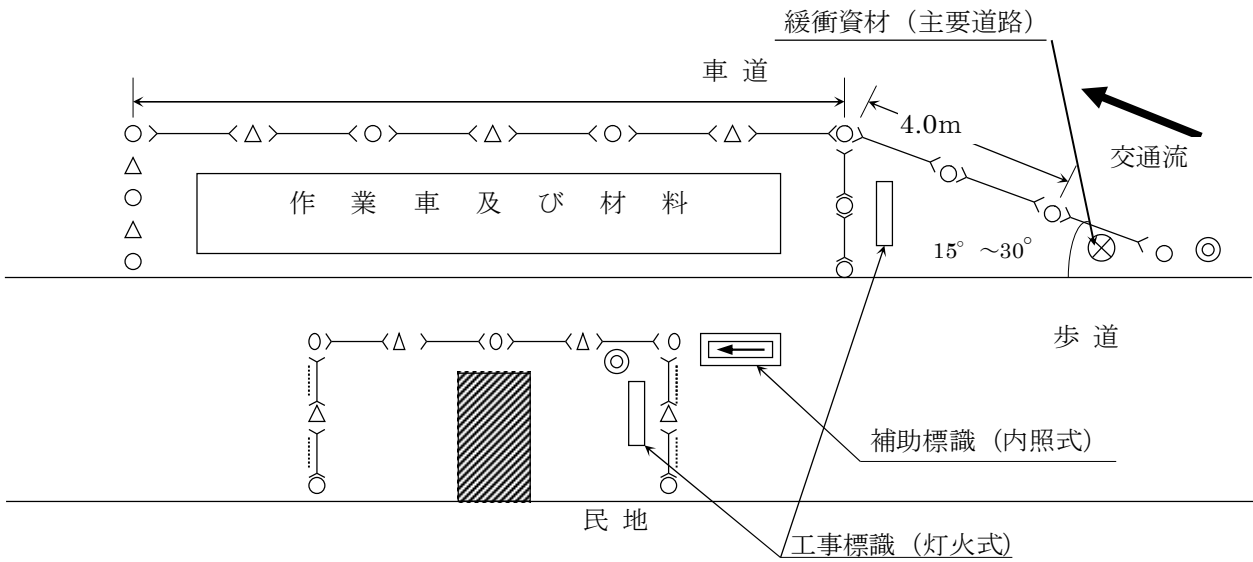


図-1 国道及びこれに準ずるもの

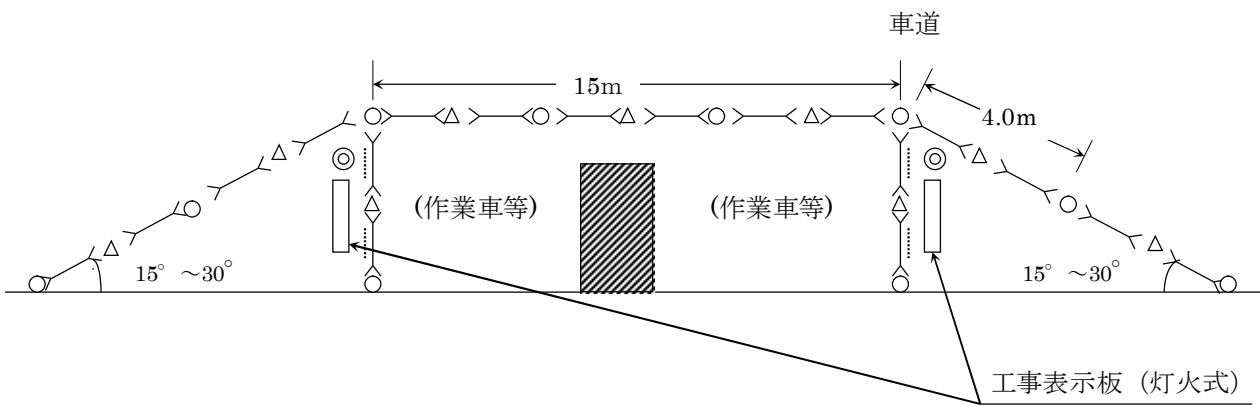


図-2 都・区道

凡例

➤—< バリケード

➤—< バリケード(反射式)

○ 保安灯

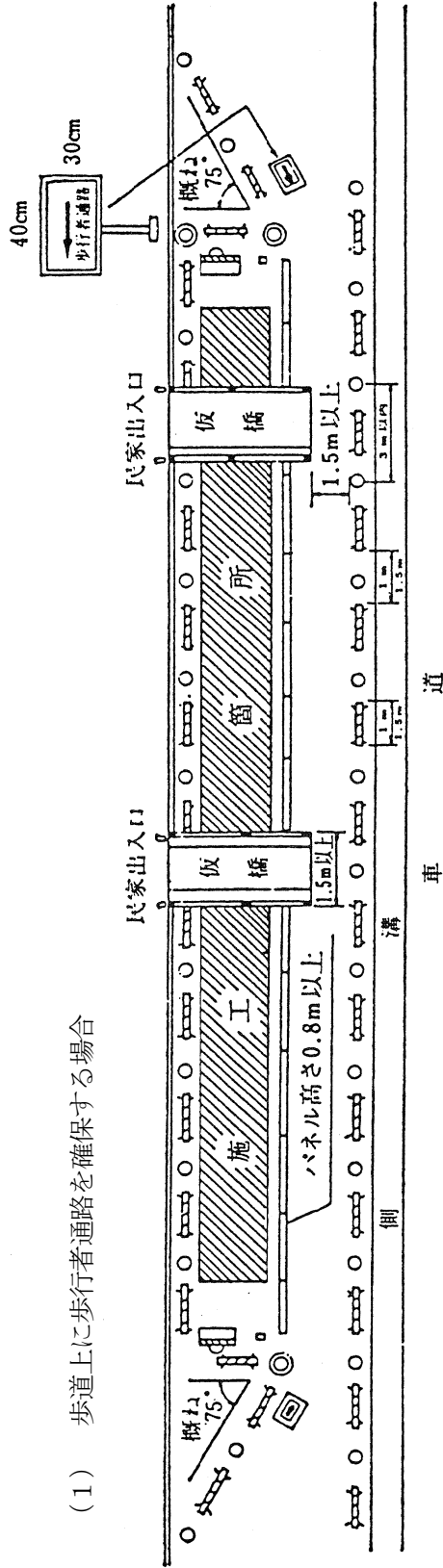
△ カラーコーン

◎ 回転工事灯

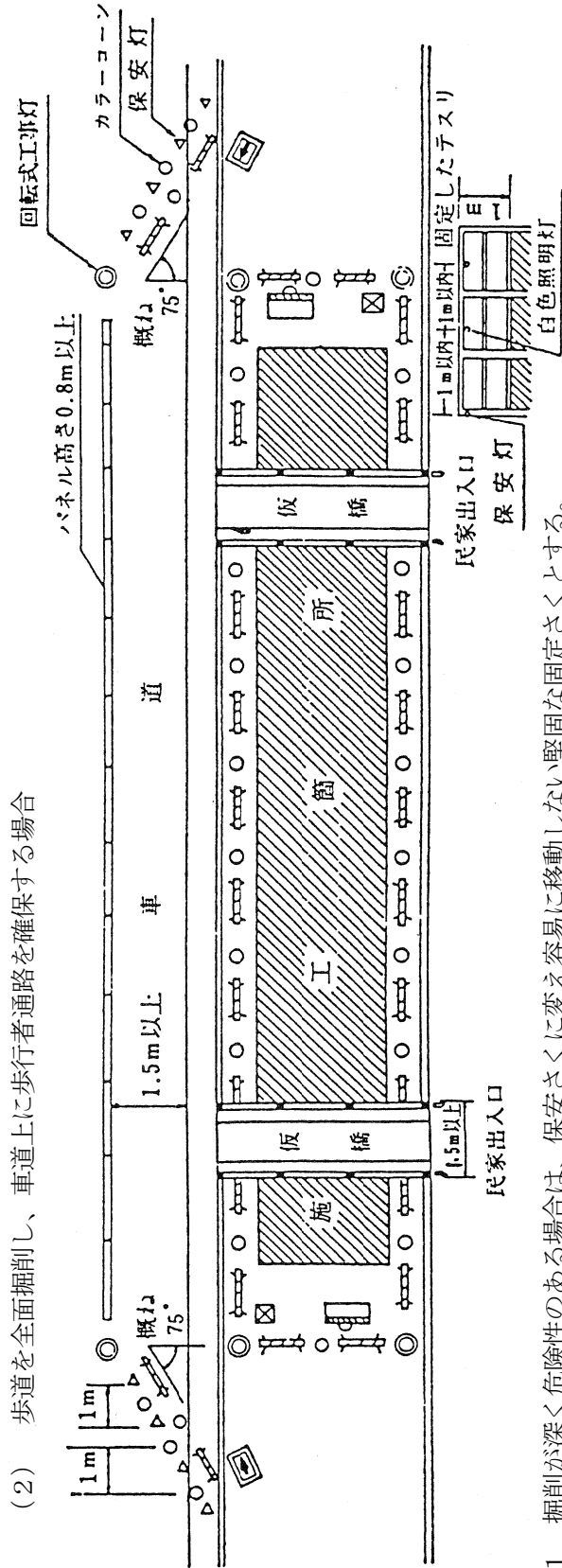
注) 昼間工事の場合は、保安灯をセフティーコーンに換える。

歩行者通路の確保要領

(1) 歩道上に歩行者通路を確保する場合



(2) 歩道を全面掘削し、車道上に歩行者通路を確保する場合

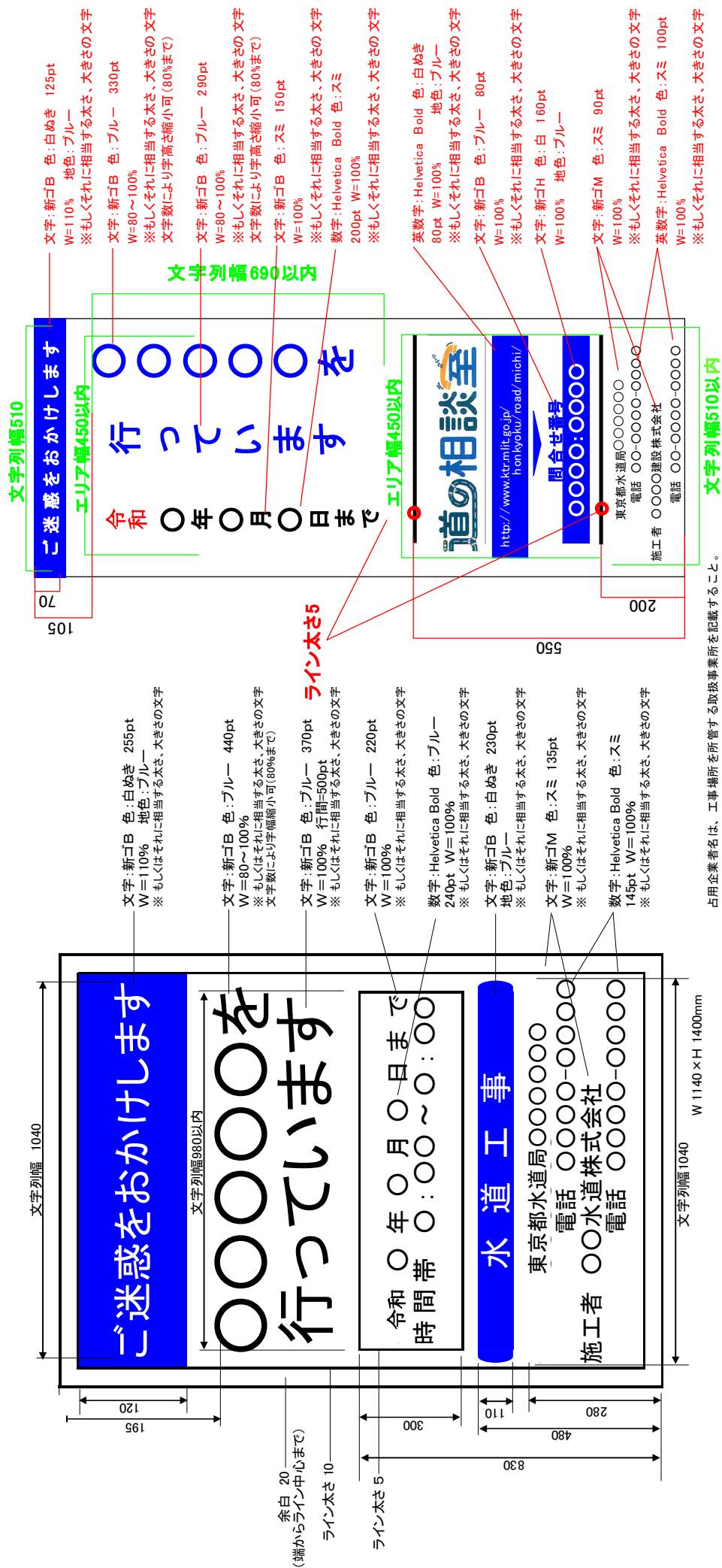


注1 掘削が深く危険性のある場合は、保安さくに変え容易に移動しない堅固な固定さくとする。

注2 掘削開口部が長期（おおむね1ヵ月以上）にわたる場合は、歩行者通路の両側の保安さくはガードレールとする。

図一-3

保安施設「工事標示板（工事中看板）」（参考）



＜表示例＞

- ・ 水道管の新設を行っています
- ・ 水道管の撤去を行っています
- ・ 水道管の埋設跡の復旧を行っています

占用企業者名は、工事場所を所管する取扱事業所を記載すること。

(東京都水道局〇〇給水管工事事務所、東京都水道局〇〇サービステーション)

W 550 × H 1400mm

都区道上における工事看板では、関東地方整備局「道路工事保安施設設置基準」による「道の相談室」と「問合せ番号」は表示しない

保安施設「内照式工事標示板」(参考)

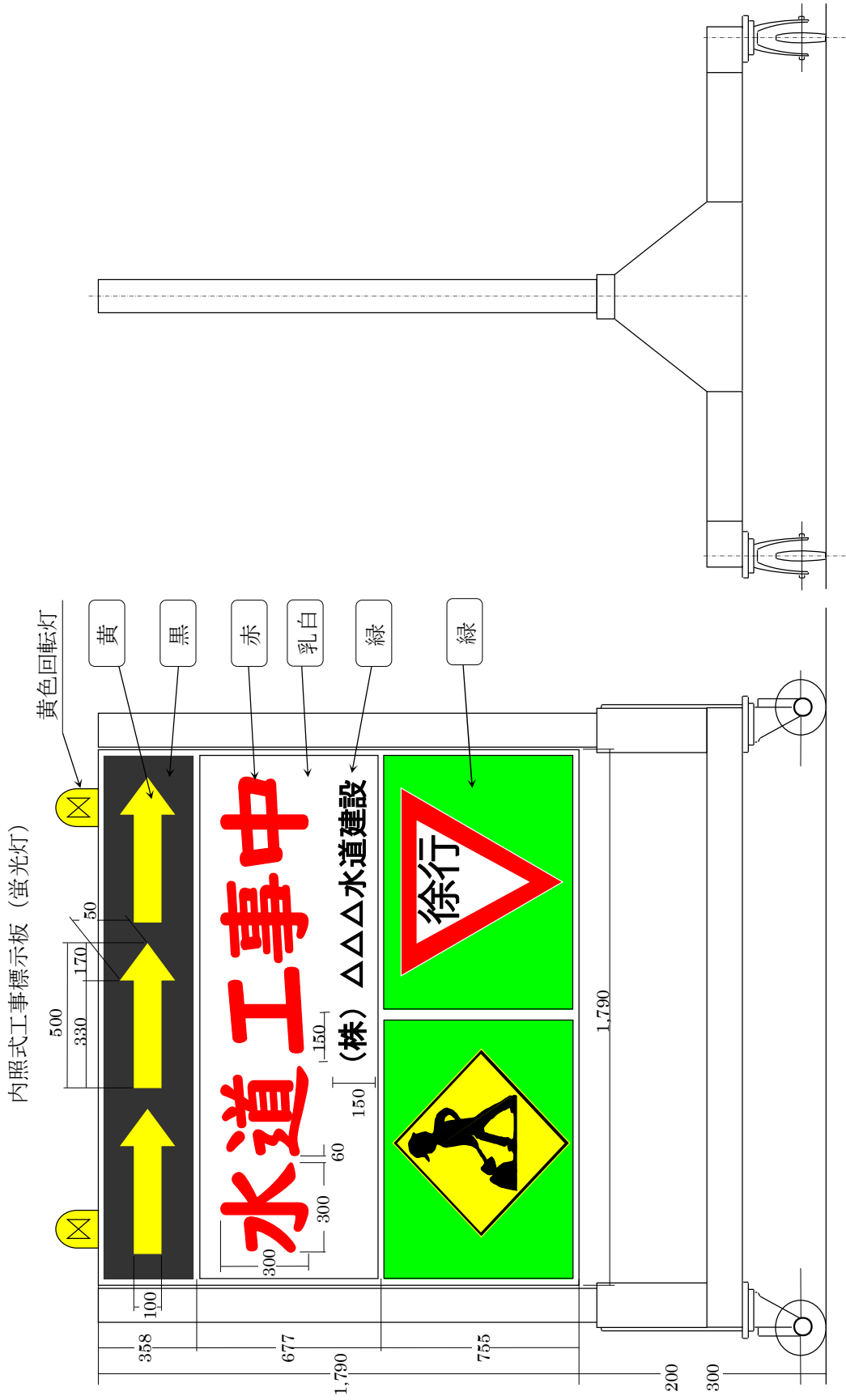


図-5

28 工事記録写真撮影要領

給水装置工事の適正化を図るため、都に提出する工事記録写真の撮影及び整理等についての基本的な事項を、次のとおり定める。

28.1 適用範囲

この撮影要領は、指定給水装置工事事業者が施行する給水管（取付・撤去）工事に適用する。ただし、この撮影要領に定めのないものについては、都担当者に確認すること。

28.2 撮影方法

(1) 撮影箇所、内容及び頻度等

撮影は別表－1を用い、施工内容に応じて行うとともに、都が指定する箇所について行う。

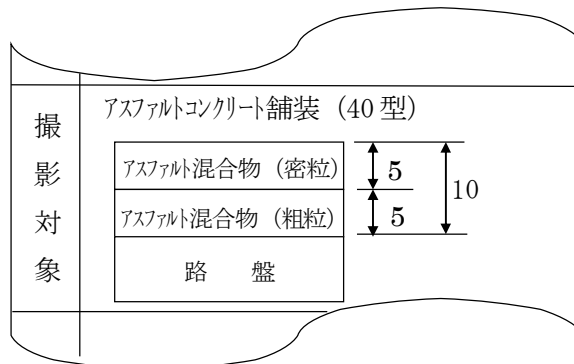
(2) 撮影位置等の表示

ア 撮影に当たっては、施工件名、施工箇所、撮影対象、お客さま番号又は水道番号、施工年月日、施工者名、都から通知される整理番号等を記入した撮影標示板（撮影標示板作成例（参考）を参照）を記入して撮影する。

イ 施工位置及び状況が容易に確認できるよう、できるだけ付近の家屋等を背景に入れて撮影する。

なお、1枚の写真では位置が不明となる場合は、複数の写真を撮影又は撮影した写真を貼り合わせる等行う。

（記入例）



ウ デジタル工事写真の小黑板情報電子化（以下「電子黑板」という。）を行う場合は、上記アに示す事項の電子的記入ができ、かつ信憑性確認機能（改ざん検知機能）を有するものを使用する。

(3) 施工寸法等の表示

ア 写真には、所定の施工寸法が判定できるように必ず寸法を示す器具を入れて撮影する。

イ 寸法を示す器具は、撮影後、判読できるものでスタッフ、リボンテープ等を使用する。

ウ 寸法読み取り定規は、水平又は垂直に正しく当て、定規と直角の方向から撮影する。

なお、撮影位置によって、寸法が読み取りにくい場合は、寸法を示す器具に対し、太糸等を水平に当て、寸法が読み取れるよう撮影する。特に深度を撮影する場合は標尺の0点を読み取れるように撮影する。

(4) 写真の種類及び大きさ

写真は、原則としてカラー写真とし、大きさについては、サービスサイズを標準とする。

ただし、事故など緊急にその状況の報告を必要とする場合は、原則として速成写真等を使

用する。

なお、カラープリンタを使用する場合についても、同等とする。

(5) その他

ア 撮影箇所の周囲はよく整理する。

イ 撮影は、同一方向に一定して撮影する。

ウ 夜間工事は、夜間の状況が判断できるような写真とする。

エ 掘削穴及び構造物内では、照明を行い鮮明に撮影する。

オ 撮影は、次の工程に移る直前に撮影する。

カ 必要に応じて、遠景と近景を撮影する。

キ 被写体が重複し、判別しがたいときは、中間に紙などの遮へい物を入れる。

ク 撮影済みのフィルムは、速やかに現像・焼付けし、内容を確認する。

ケ デジタルカメラにより工事記録写真の撮影を行う場合は、必要な文字、数値等の内容が判読できる機能、精度を確保できる撮影機材を用いる（有効画素数 200 万画素以上）。

コ この取扱いにないものについては、都担当者の指示に従う。

28.3 写真の提出

(1) 通常の写真撮影の場合

写真は工事用アルバム A4 版 E サイズポケット式の工事写真帳に整理し、提出する（図-1 参照）。

(2) デジタルカメラの場合

写真は、上記（1）又は同等のレイアウトにした A4 サイズ（普通紙以上）とし、次のとおり整理し、提出する。

ア 電子媒体の記録画像ファイル形式は、J P E G 形式（非圧縮から圧縮率 1 / 8 まで）を原則とする。

イ カラープリンタを使用する場合は、フルカラー 600dpi 以上、インク・用紙等は、通常の使用条件のもとで 5 年間、顕著な劣化が生じないこと。

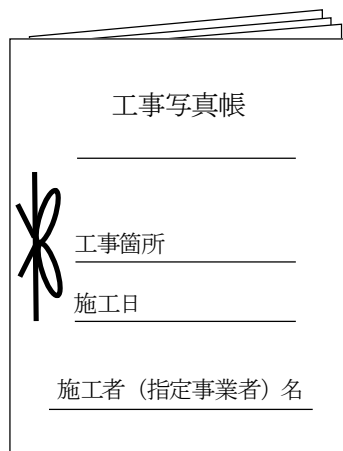
また、用紙は普通紙以上のものを使用する。

ウ 画像修正の規制

(ア) 画像の信ぴょう性を考慮し、原則として画像編集は認めない。

ただし、回転、パノラマ、全体の明るさの補正程度は認めることとする。

(イ) 撮影に誤り（標示板の誤表記等）がある場合は、画像編集によらず写真帳備考欄などに別途明記する。



工事用アルバム
A4版Eサイズ
ポケット式

図-1 工事写真帳

撮影標示板作成例（参考）

600				450
施工件名	〇〇邸 給水管 (取付)・撤去) 工事			
お客さま番号	〇〇-〇〇〇〇〇〇-〇〇	施工年月日	令和〇〇年〇月〇〇日	
施工箇所	〇〇区〇〇町〇-〇〇-〇〇 (〇〇宅 新設工事) 整理番号: 〇〇〇〇			
撮影対象	路盤工 仮復旧アスコン25型 再生粒度調整碎石 RM-40 GL5cm下がり			
施工者	〇〇〇〇水道工業(株)			

施工件名：施工件名を記入

お客さま番号又は水道番号：お客さま番号又は水道番号を記入

施工箇所：施工場所の住所、都から通知される整理番号等を記入

撮影対象：工程名、材質、厚さ、深さ、施工図等を記入

施工者：指定給水装置工事事業者名を記入

別表－1 工事記録写真撮影事項

	工種	撮影内容・方法	撮影枚数 (目安)
安全管理	1 保安施設	保安柵、工事標示板等の設置状況が道路使用許可証と合致していることが確認できるよう撮影する。	2～3
	2 交通誘導警備員等	交通誘導警備員(交替要員を含む)の配置状況が道路使用許可証と合致していることが確認できるよう撮影する。また、建設機械誘導員等の配置が確認できるよう撮影する。	2～3
掘削	1 施工前	・チョークで線を入れる等、掘削部分が見えるように撮影する。	1～2
	2 舗装切断・こわし工	・舗装切断工〇cm、舗装こわし工〇cmを標示板に記載し、標尺を入れて撮影する。	2～3
	3 分岐部掘削工	・掘削完了後、配水小管を完全に露出させ、撮影する。	1～2
		・配水小管の深度、分岐部掘削面積と深度が見えるように標示板に記載し、標尺を入れて撮影する。	
	4 布設部掘削工	・掘削完了後、布設部掘削面積と深度が見えるように標示板に記載し、標尺を入れて撮影する。	1～2
	5 宅地部掘削工	・掘削完了後、布設部掘削面積と深度が見えるように標示板に記載し、標尺を入れて撮影する。	1～2
6 側溝下等横抜き工	・横抜きの長さが分かるように、標尺を入れて撮影する。	1～2	
せん孔・配管	1 サドル付分水栓取付工	・サドル分水栓取付け後、サドル分水栓の口径、配水小管の口径を標示板に記載し撮影する。	1～2
		・ゴムバンドの取付けがある場合は同時に撮影する。	
		・ステンレス製サドル付分水栓を取り付けた場合は、標示板にタイプA又はB・製造メーカー名を記載し、サドル付分水栓の種別等が判別できるように撮影する。標示板記入例「タイプA - (製造メーカー名)」	
	2 分岐せん孔状況	・配水小管が内面エポキシ粉体塗装管の場合は、施工前に専用のドリルを目印線が見えるように撮影する。	1
		・分岐せん孔状況(せん孔、排水)を撮影する。	1～2
		・コア挿入状況(挿入前、挿入後)は、ストレッチャーを入れて撮影する。	2
	3 配管状況	・配管の立面図、寸法を標示板に記載し撮影する。	2～3
		・分岐部、布設部、宅地内に分けて撮影する。 なお、配管状況が把握できる場合は全景写真でも可とする。	
・仕切弁や仕切弁きょう等を設置した場合は、状況が見えるように撮影する。			
4 撤去工	・撤去完了後、サドル分水栓の口径、配水小管の口径を標示板に記載し撮影する。	2～3	
	・ゴムバンドの取付けがある場合は同時に撮影する。		
	・掘り上げた撤去管の延長、仕切弁の種類等を標示板に記載し、標尺を入れて撮影する。		
5 主任技術者	・給水装置工事主任技術者の立会いのもとで、取付け・撤去作業を実施していることが確認できるよう上半身を入れ、標示板に「主任技術者」と記載し、本人の顔等が明確にわかるように撮影する。	1	
6 防食シート工	・ポリエチレンシート被覆後の写真を撮影する。分岐番号標も同時に撮影する。	1～2	
7 残留塩素測定状況	・標示板に「残留塩素測定」と記載し、試験状況が見えるように撮影する。	1～3	
	・旧工業用水道管、下水再生水管又は井戸等導水管併設路線については、対照水との対比についても撮影する。		
8 耐圧試験状況	・標示板に「耐圧試験」と記載し、試験状況が見えるように撮影する。	1～2	
仮復旧	1 埋戻工	・標示板に「仮復旧アスコン〇〇型 砂埋め戻しGLO〇cm下がり」と記載する。	5～7
		・20cmごとに転圧後、標尺を入れて撮影する。	
	2 路盤工	・標示板に「仮復旧アスコン〇〇型 材料名GLO〇cm下がり」と記載する。	2～4
		・指定された厚さごとに転圧後、標尺を入れて撮影する。	
	3 塗布工	・標示板に「仮復旧アスコン〇〇型 プライムコート(又はタックコート)」と記載し、撮影する。	1～2
4 表層工	・標示板に「仮復旧アスコン〇〇型 表層工 〇×〇m」と記載し、面積が見えるように標尺を入れて撮影する。	1～2	
5 道路標示工	・標示板に「道路標示工 〇×〇m」と記載し、面積が見えるように標尺を入れて撮影する。	1～2	
本復旧	1 施工前	・チョークで線を入れる等、掘削部分が見えるように撮影する。	1～2
	2 舗装切断・こわし工	・舗装切断工〇cm、舗装こわし工〇cmを標示板に記載し、標尺を入れて撮影する。	2～3
	3 路盤工	・標示板に「本復旧アスコン〇〇型 材料名GLO〇cm下がり」と記載する。	2～4
		・指定された厚さごとに転圧後、標尺を入れて撮影する。	
	4 塗布工	・標示板に「本復旧アスコン〇〇型 プライムコート(タックコート)」と記載し、撮影する。	1～2
	5 表層工	・標示板に「本復旧アスコン〇〇型 表層工 〇×〇m」と記載し、面積が見えるように標尺を入れて撮影する。	1～2
6 道路標示工	・標示板に「道路標示工 〇×〇m」と記載し、面積が見えるように、標尺を入れて撮影する。	1～2	
他	1 その他	・覆工板、水替え工事、土留工、障害物等その必要な工種について、状況が見えるように撮影する。	1～

注)状況が把握できる場合は、複数の施工箇所、工種をまとめて撮影してもよい。

第2節 給水装置の維持管理

給水装置は、年月の経過に伴う材質の劣化等により故障、漏水等の事故が発生することがある。事故を未然に防止するため、又は最小限に抑えるためには維持管理を的確に行うことが重要である。

また、給水装置は、水道使用者等が善良な管理者としての注意をもって管理すべきものであり、維持管理についての使用者等に対する適切な指導が大切である。

1 漏水の点検

給水管からの漏水、器具の故障の有無について随時又は定期的に点検を行う。

表-1

点検箇所	漏水の状況	予防・発見方法
メータ	全て蛇口を閉め使用していないのに、パイロットが動いている	定期的にメータを見る
蛇口	蛇口漏水は、ポタポタから始まる	蛇口が締まりにくいときは、無理に締めずにすぐ修理する
水洗トイレ	使用していないのに、水が流れている	使用前に水が流れていないか調べる
受水タンク	使用していないのに、ポンプのモーターがたびたび動く	受水タンク以下の給水設備に漏水がないか点検する
	タンクの水があふれている	警報機を取り付ける
	常時、受水タンクに供給している音がする	タンクにひび割れ、亀裂がないかときどき点検する 家の外側を時々見回る
壁 (配管部分)	配管してある壁や羽目板が濡れている	家の外側を時々見回る
地表 (配管部分)	配管してある付近の地面が濡れている	給水管（地下30cm程度）の布設されているところには物を置かない
下水のマンホール	マンホールの中に、いつもきれいな水が流れている	マンホールの蓋をときどきあけて点検する

2 器具の故障と修理

一般的に使用されている器具の故障と修理方法は次のとおりである。

(1) 給水栓の故障と対策

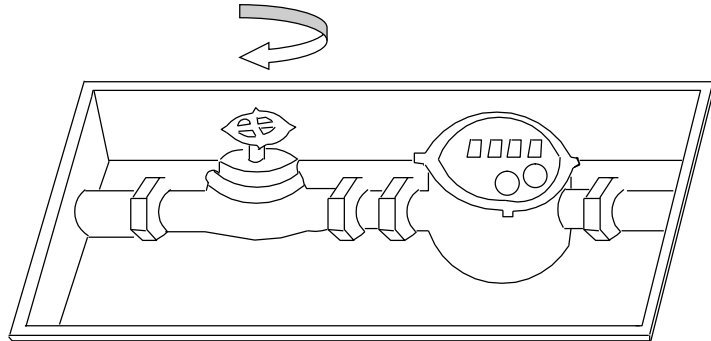
表-2

故 障	原 因	修 理
漏 水	① こま、パッキンの摩耗損傷	こま、パッキンを取り替える。
	② 弁座の摩耗、損傷	軽度の摩耗、損傷ならば、パッキンを取り替える。その他の場合は水栓を取り替える。
ウォータ ハンマ	① こまとパッキンの外径の不揃い (ゴムが摩耗して広がった場合など)	正規のものに取り替える。
	② こまの裏側 (パッキンとの接触面) の仕上げ不良	こまを取り替える。
	③ パッキンの硬度が軟かすぎるとき。	適当な硬度のパッキンに取り替える。
	④ 水圧が異常に高いとき。	止水栓で適当な水圧に調節する。
不 快 音	スピンドルの穴とこまの外径が合わなく がたつきがあるとき。	摩耗したこまを取り替える。
グランド から漏水	グランドパッキンの摩耗、損傷	グランドパッキンを取り替える。
スピンドル のがたつき	スピンドルのねじ山の摩耗	水栓を取り替える。
水の出が 悪 い	給水栓のストレーナにゴミがつまった 場合	蛇口を取り外し、ストレーナのゴミを 除去する。

(2) こまの取替要領及びこまの種類

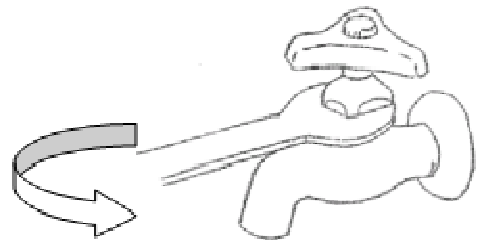
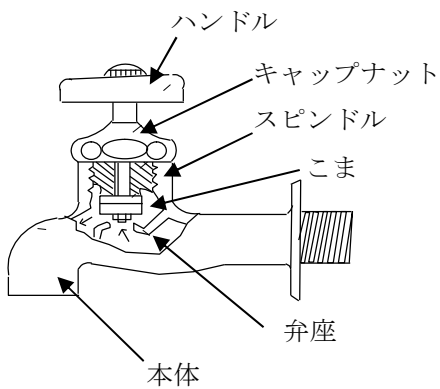
ア こまの取替要領

(ア) 水道の止水栓を右にまわして水を止める。



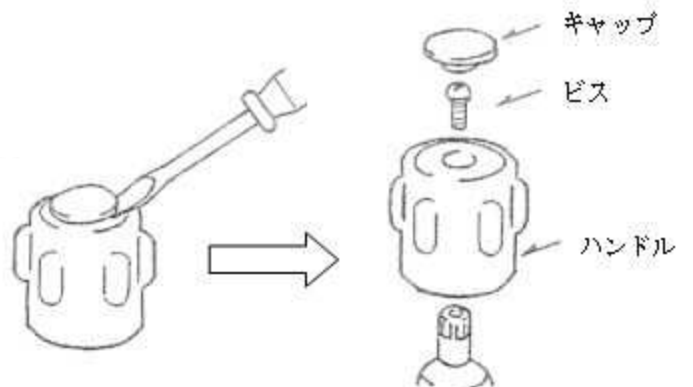
(イ) 給水栓のハンドルを全開にし、スパナ等でハンドルの下にあるキャップナットを外し、ハンドルを左に数回まわしてスピンドルを抜き取る。

一般的な水栓の場合

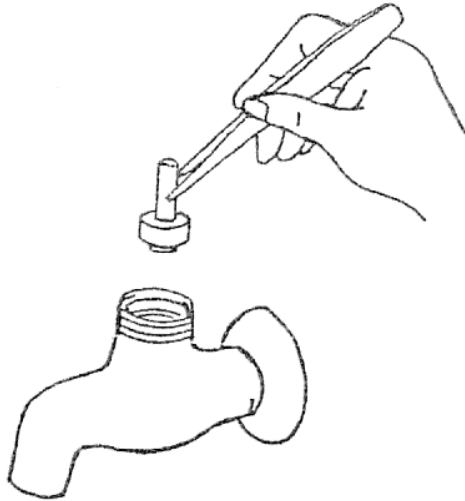


混合水栓の場合

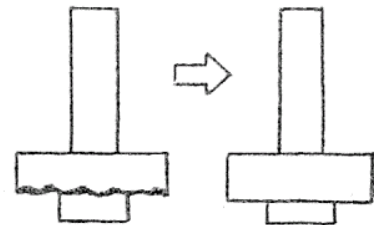
- a ドライバー等でキャップを外す。
- B ビスを外す。
- c ハンドルを引き抜く。
- d キャップナットを外してスピンドルを抜く。



(ウ) スピンドルを抜いた本体の中にこまが入っているので、これをピンセットなどで取り出す。



(エ) こまの摩耗やごみなどの付着を点検し、摩耗しているものは新しいものと交換する。



(オ) 逆の順序で組立てを行い、元栓又は止水栓を左に回して開ける。

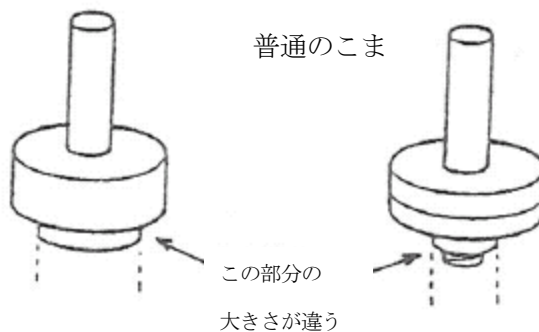
イ こまの種類

こまには、節水こまと普通こまがある。普通こまは水栓ハンドルを開くにつれて吐水量は急に増加するが、節水こまは水栓ハンドルを約半回転（開き度150°）位までは吐水量の増加が比較的少なく、それ以上から急に増加する。

なお、都では「都型節水こま」を推奨している。

都型節水こま

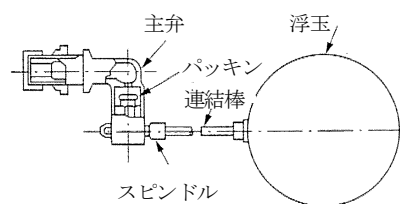
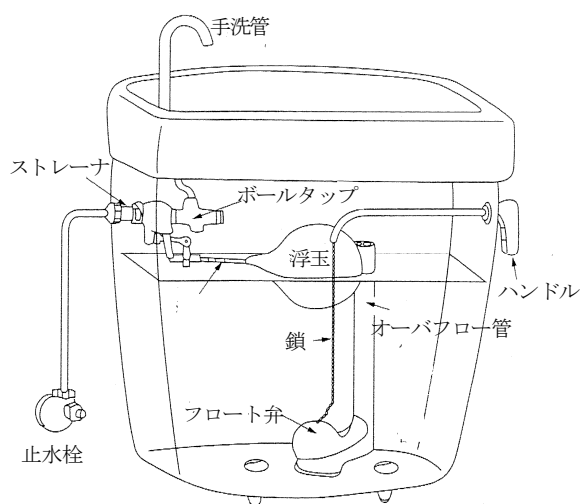
普通のこま



(3) ロータンクの故障と対策

表-3

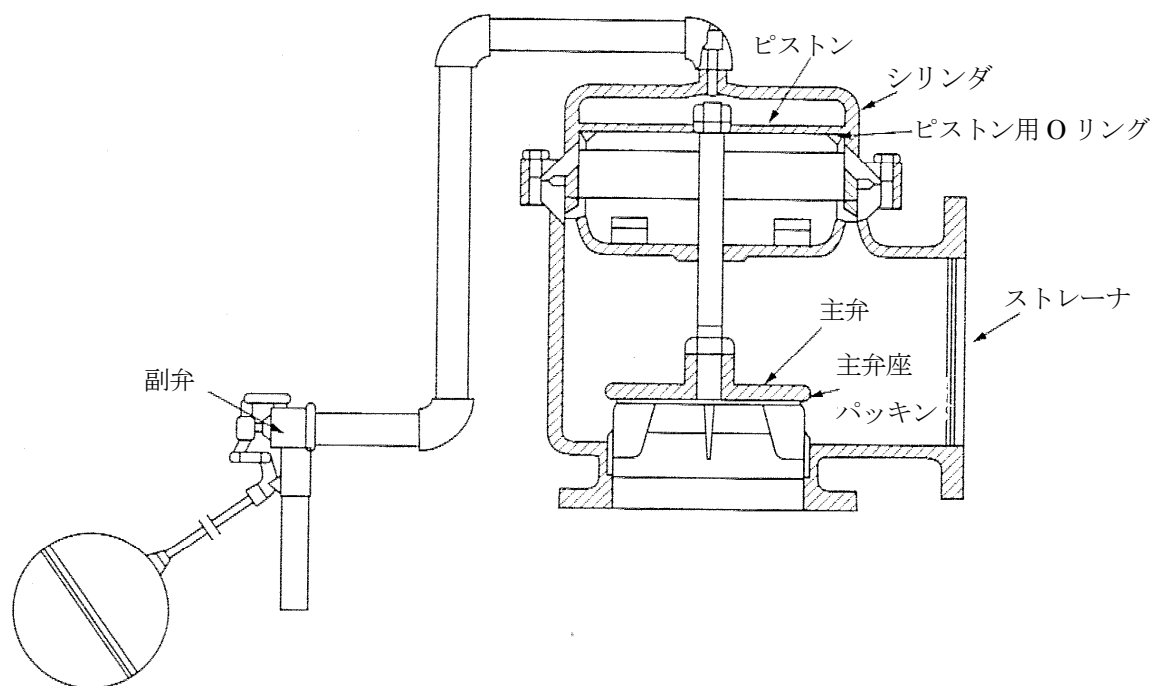
故障	原因	修理
水がとまらない	鎖のからまり	鎖が2環くらいたるむようにセットする。
	フロート弁の摩耗、損傷のため、すき間から水が流れ込んでいる。	新しいフロート弁に交換する。
	弁座に異物がかんでいる。	分解して異物を取り除く。
	オーバーフロー管から水があふれている。	<ul style="list-style-type: none"> ボールタップの止水位調整不良の場合は、水位調整弁で調整する。 ボールタップのごみ噛み込みの場合は、パッキンに噛み込んだごみを取り除き、パッキンに傷がある場合は新しいものと交換する。
水が出ない	ストレーナーに異物がつまっている。	分解して清掃する。
	主弁のスピンドルの折損	ボールタップを交換する。



(4) 副弁付定水位弁の故障と対策

表-4

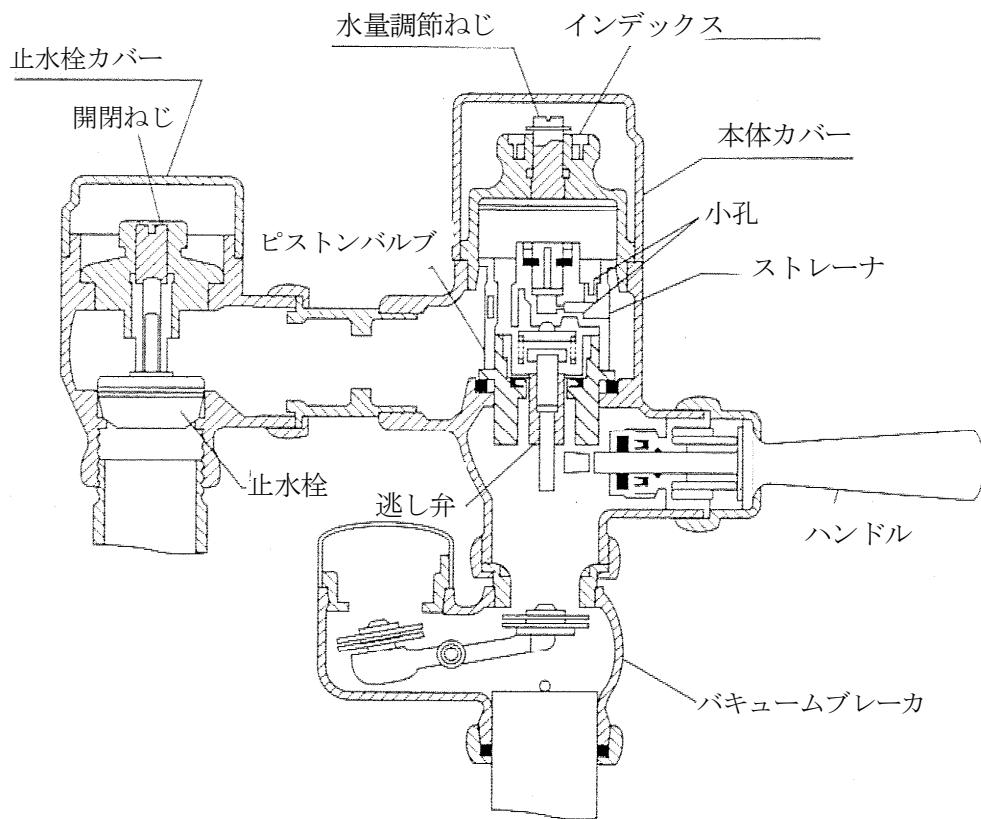
故障	原因	修理
水が止まらない	① 副弁の故障	一般形ボールタップの修理と同じ。
	② 主弁座に異物をかんでいる。	シリンダを外し、弁座を清掃する。
	③ 主弁座パッキンの摩耗	新品と取り替える。
水が出ない	① ストレーナーに異物のつまり	分解して清掃する。
	② ピストンのOリングが摩耗して作動しない。	Oリングを取り替える。



(5) 大便器洗浄弁の故障と対策

表-5

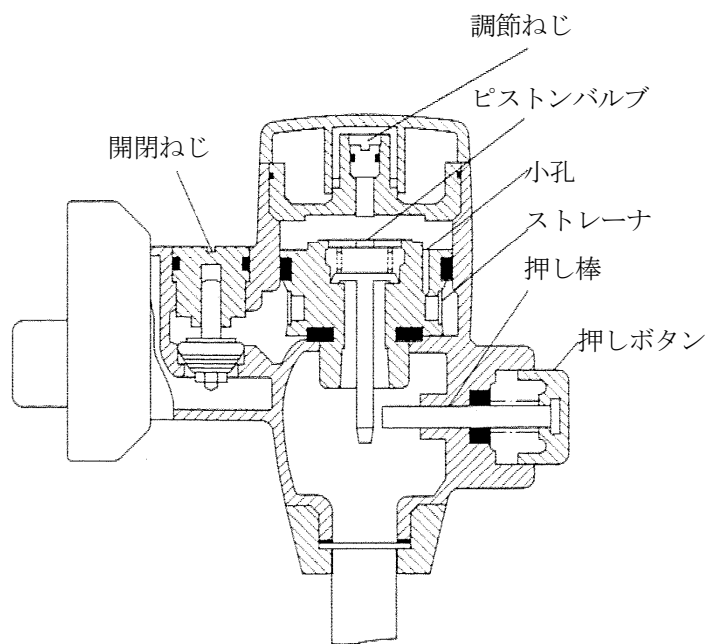
故 障	原 因	修 理
常に少量の水が流出している。	① ピストンバルブと弁座の間に異物がかんでいる。	ピストンバルブを取り外し異物を除く。
	② 弁座又は弁座パッキンの傷。	損傷部分を取り替える。
常に大量の水が流出している。	① ピストンバルブの小孔のつまり。	ピストンバルブを取り出し、小孔を掃除する。
	② ピストンバルブのストレーナーの異物のつまり。	ピストンバルブを取り出し、ブラシなどで軽く清掃する。
	③ 押棒と逃し弁との間にすき間がなく常に押棒が逃し弁を押している。	ハンドルを取り替えたような場合すき間がなくなることがある。ヤスリなどで押棒の先端をけずり 1.5 mm位のすき間になるようにする。
	④ 逃し弁のゴムパッキンがいたんでいる。	ピストンバルブを取り出し、パッキンを取り替える。
瞬間流量が少ない。	① 水量調節ねじをねじ込みすぎている。	水量調節ねじをドライバーで左に回して上げる。
	② ピストンバルブのUパッキンが摩耗している。	ピストンバルブを取り出しUパッキンを取り替える
瞬間流量が多い。	水量調節ねじがあきすぎている。	水量調節ねじを右に回して下げる。
吐水時間が短い。	① 開閉ねじがあきすぎている。	ドライバーで開閉ねじを右に回して下げる。
	② ピストンゴムパッキンがめくれたり、摩耗している。	ピストンバルブを取り出しピストンゴムパッキンをよく広げるか、または取り替える。
吐水時間が長い。	① 開閉ねじを締めすぎている。	開閉ねじを左に回して上げる。
	② 小孔にゴミがつまり圧力室に少量しか水が入ってこない。	ピストンバルブを取り出して掃除する。
ウォータハンマが生じる。	① ピストンゴムパッキンを押しているビスがゆるんでいる。	ビスがゆるんだ場合圧力室に多量の水が流入してピストンバルブが急閉止して音を発する。ビスの締め直しをする。
	② 非常に水圧が高くかつ開閉ねじがあきすぎている。	開閉ねじをねじ込み、水の水路を絞る。
	③ ピストンゴムパッキンの変形(ピストンバルブが急閉止する)	ピストンバルブを取り出してよく広げるか、または取り替える。
ハンドルから漏水する。	ハンドル部のOリングのいたみ。	Oリングを取り替える。



(6) 小便器洗浄弁の故障と対策

表-6

故 障	原 因	修 理
流量が少ない	ピストン弁のリフトが小さいので弁の開口面積が少ない。	① カバーを外して、調節ねじを左に回す。
		② 調節後ナットを十分締める。
流量が多い	ピストン弁のリフトが大きすぎて弁の開口面積が多すぎる。	① 調節ねじを左に回す。
		② 調節後ナットを十分締める。
吐水時間が短い	洗浄弁にかかる水圧が高すぎる。	開閉ねじを右に回す。
吐水時間が長い	洗浄弁にかかる水圧が低くすぎる。	開閉ねじを左に回す。



(7) 給湯器

湯沸器にはいろいろな種類があり、その構造も複雑であるので、故障が発生した場合、使用者等が修理することは困難かつ危険であるので、製造メーカーに修理を依頼する。

3 異常現象と対策

(1) 水質の異常

ア 異常な臭味

水道水は、消毒のため塩素を混入しているので消毒臭（塩素臭）がある。この消毒臭は、残留塩素の酸化作用による殺菌効果があることを意味し、水道水の安全性を示す一つの証である。

なお、塩素以外の臭味が感じられた場合は、飲用を控え、お客さまセンター（多摩地区は多摩お客さまセンター）又は所在地を所管する取扱事業所へ連絡をする。

イ 異常な色

(ア) 水道水が白濁色に見え数分間で清澄化する場合は、空気の混入によるもので一般的に問題はないが、疑いのある場合は、飲用を控え、お客さまセンター（多摩地区は多摩お客さまセンター）又は所在地を所管する取扱事業所へ連絡をする。

(イ) 水道水が赤色又は黒色になる場合は、鑄鉄管、鋼管のさびが流速の変化、流水の方向変化などによるもので一般的には問題がなく、一定時間排水することにより、ほとんどの場合は解消する。

なお、水質に疑いのある場合は、飲用を控え、お客さまセンター（多摩地区は多摩お客さまセンター）又は所在地を所管する取扱事業所へ連絡をする。

(2) 出水不良

近くに配水小管がなく、長距離連合給水管により給水を受けている給水装置が、管の老朽や支分栓の増加等により水の出が悪くなるなど出水不良の原因は種々あるが、そのような場合は次による。

ア 配水小管の水圧が低い場合

周囲のほとんどが水の出が悪くなったような場合は、配水小管の水圧低下が考えられるので、お客さまセンター（多摩地区は多摩お客さまセンター）又は所在地を所管する取扱事業所へ連絡する。

イ 給水管径が小さい場合

当初の使用予定を上回って既設給水管から多数の支分引用を行うなど、必要水量に対して給水管径が小さくなると出水不良をきたす。このような場合には適正な口径に改造する必要がある。

ウ 管内にスケール（さび等）の付着が想定される場合

亜鉛めっき鋼管などは内部にスケールが発生しやすく、年月を経るとともに実内径が小さくなるので出水不良をきたすことがある。このような場合には管の取替や一時的な延命措置として更生工事等が必要となる。

エ メータのストレーナにスケール（さび等）の付着が想定される場合

配水小管の工事等により断水したりすると、通水時の水圧によりスケールがメータのストレーナに付着し出水不良となることがある。このような場合は、お客さまセンター（多摩地

区は多摩お客さまセンター)へ連絡し都へ対応を依頼するか、ストレーナ清掃を行う。

オ その他

給水管が途中でつぶれたり、地下漏水をしていることによる出水不良、あるいは各種器具の故障などによる出水不良もあるが、これらに対しては、現場調査を綿密に行って原因を発見し、その原因を除去する。

(3) ウォータハンマ

ウォータハンマが発生している場合は、その原因を十分調査し、原因となる器具の取替え、給水装置の配管状況の改善、水撃防止器具を設置する等を行い、発生を改善する。

なお、当該給水装置に発生原因がなく、外部からの原因によりウォータハンマが発生している場合もあるので注意する。

(4) 異常音

給水装置が異常音を発する場合は、その原因を調査し発生源を排除する。

ア 水栓のこまパッキンが摩耗しているため、こまが振動して異常音を発する場合は、こまパッキンを取り替える。

イ 水栓を開閉する際、立上り管等が振動して異常音を発する場合は、立上り管等を固定させて管の振動を防止する。

ウ ア及びイ以外の原因で異常音を発する場合は、ウォータハンマに起因することが多い。

メータ口径選定基準

水道事業における主たる収入財源は給水量に対する料金であり、水道メータはこの給水量を計量するための機器であることから、きわめて重要なものといえる。

メータは、その構造によって計量範囲が異なっており、計量法に基づいてその範囲が定められている。しかし、この計量範囲は、あくまで計量の限界値であり、メータの耐久性や適正な計量を確保するためには、メータ口径選定基準を参考にしてメータの選定を行う必要がある。

都が採用しているメータ口径選定基準は、別表のとおりである。

なお、現在都として、水道スマートメータの導入を行っているが、メータ口径選定基準は同等に取り扱うこととする。

メーター口径選定基準表 (JIS対応メータ)

型名	式 メータ記号	口径 (mm)	給水方式		適正使用 流量範囲 ($\text{m}^3/\text{時}$)	1日当たりの 使用量 ($\text{m}^3/\text{日}$)			一時的使用の 許容流量 ($\text{m}^3/\text{時}$)		月間 使用量 ($\text{m}^3/\text{月}$)		
			直結式	受水 タンク式		直圧式	増圧式	1日使用時間 の合計 が5時間 のとき	1日使用時間 の合計 が10時間 のとき	1日24時 間使用の とき		1時間/日 以内使用 の場合	10分/日以 内の場合
接線流 羽根車式	DA	13	○	○	0.1 ~ 1.0	4.5	7	12	1.5	2.5	100		
	DA	20	○	○	0.2 ~ 1.6	7	12	20	2.5	4.0	170		
	DA	25	○	○	0.23 ~ 2.5	11	18	30	4.0	6.3	260		
	DA	30	○	○	0.4 ~ 4.0	18	30	50	6.0	10.0	420		
たて型 軸流羽根車式	DTV	40	○	○	0.4 ~ 6.5	28	44	80	9.0	16.0	700		
	EVA	50	○	○	1.25 ~ 17.0	87	140	250	30.0	50.0	2,600		
	EVA	75	○	○	2.5 ~ 27.5	138	218	390	47.0	78.0	4,100		
	EVA	100	○	○	4.0 ~ 44.0	218	345	620	74.5	125.0	6,600		
電磁式	EM	150	○	○	0.63 ~ 312.5	1,250	2,000	2,500	250	312.5	75,000		
	EM	200	○	○	3.94 ~ 787.5	3,150	6,300	13,680	630	787.5	410,000		
	EM	250	○	○	3.94 ~ 787.5	3,150	6,300	13,680	630	787.5	410,000		
	EM	300	○	○	6.25 ~ 1,250	5,000	10,000	14,400	1,000	1,250	432,000		

注1 ○印は、給水方式に適合する型式を表す。

注2 適正使用流量範囲とは、メータの経年劣化を考慮した標準的な流量範囲のことである。

注3 1日あたりの使用量は一般的な使用状況から適正使用流量範囲内での流量変動を考慮したものである。

ここで1日5時間の使用とは一般家庭における標準的使用時間、10時間とは会社・工場等での使用時間、24時間は病院等昼夜稼働の事業所での使用時間を想定している。

注4 一時的許容流量とは、受水タンク等、短時間で大流量の通水を行う場合の型式及び口径選定時の指針となるものである。

流 量 計 算

1 基礎知識

1.1 水の重さ

1気圧のもとにおける水の密度は、3.98℃において最大である。温度と密度の関係を表-1に示す。

表-1 水の密度及び単位体積重量

状 態	水					
温 度 (°C)	0	4	10	15	20	30
密 度 ρ (kg/m ³)	999.84	999.97	999.70	999.10	998.20	995.65
単位体積重量 w (kN/m ³)	9.798	9.800	9.797	9.791	9.782	9.757

水の密度 ρ （ロー）は、厳密には表-1のように温度によって異なるが、一般の計算においては、 $\rho = 1,000 \text{ kg/m}^3$ （ $= 1 \text{ g/cm}^3 = 1 \text{ t/m}^3$ ）として計算する。

また、単位体積重量 w は次のようになる。

$$w = \rho g \quad \text{①}$$

$$= 1,000 \text{ kg/m}^3 \times 9.8 \text{ m/s}^2 = 9,800 \text{ N/m}^3 = 9.8 \text{ kN/m}^3$$

（重力加速度 $g = 9.8 \text{ m/s}^2$ とする。）

1.2 水 圧

水圧の単位はPa（パスカル）で表されるが、これを長さとの力で表すと次のようになる。

$$1 \text{ Pa} = 1 \text{ N/m}^2$$

つまり、1Paの水の圧力の大きさは、1m²の面積に1N（ニュートン）の力が作用した大きさである。

いま、水深10mの水底の水圧を考える。水底には、水底上の水の重量がかかるので、水底の水圧は、

$$\begin{aligned} \text{水圧} &= \text{底面上の水柱の重量} \div \text{底面積} \\ &= 1 \text{ m} \times 1 \text{ m} \times 10 \text{ m} \times 9.8 \text{ kN/m}^3 \div 1 \text{ m}^2 \\ &= 98 \text{ kN/m}^2 \\ &= 98 \text{ kPa} (= 0.098 \text{ MPa}) \end{aligned}$$

すなわち、水圧98kPa(=0.098MPa)ということは、10mの高さまで水を押し上げることができる圧力ということになる。

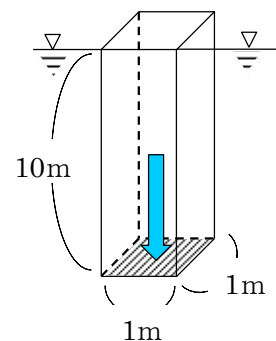


図-1

1.3 水の持つエネルギー

水は、高い所から低い所へと流れ、その流れる水で水車をまわしたり、発電したりするのはだれもが知るところである。これは、高い所にある水や流れる水は、ある仕事をするエネルギーを持っていることを意味している。

また、圧力水も、物を押し上げるなど、エネルギーを持っている。

すなわち、水のエネルギーには、高い位置にあることによる位置エネルギー、流れていることによる運動エネルギー、水がもつ圧力の3種類がある。

それぞれのエネルギーの大きさを式で表わすと次のようになる。

・位置エネルギー …………… $\rho \times g \times z$

・運動エネルギー …………… $\frac{\rho \times v^2}{2}$

・圧 力 …………… p

ここに ρ は水の密度 (kg/m^3)、 z は高さ (m)、 v は速度 (m/s)、 g は重力加速度 ($9.8\text{m}/\text{s}^2$)、 p は水圧 (Pa)。

流れている水は、これら3種類のエネルギーを持っているが、摩擦によるエネルギーの損失がない場合、水の持つ3つのエネルギーの和は常に一定で、その関係を示すベルヌーイの定理が、水理学上重要な基本定理として知られている。

<ベルヌーイの定理>

$$\text{位置エネルギー} + \text{運動エネルギー} + \text{圧力} = \text{一定}$$

1.4 水 頭

水圧がかかっている鉄管に穴をあければ、水が吹き出す。ここにガラス管を取り付けて、立ち昇る水柱の高さを測れば、その水圧の大きさを表わすことができる。このように、水が持つエネルギーを高さの単位で表現したものを「水頭」(Head, ヘッド)という(図-2)。

すなわち水頭とは、単位体積重量当たりの水の持つエネルギーであって長さの単位で表わしたものであり、高度水頭(位置水頭)、速度水頭、圧力水頭の3種類がある。

それぞれの水頭を式で表わすと次のようになる。

(1) 高度水頭(位置水頭)

$$\begin{aligned} & \text{位置エネルギー} \div \text{水の単位体積重量} \\ &= (\rho \times g \times z) \div (\rho \times g) \\ &= z \text{ (m)} \end{aligned}$$

(2) 速度水頭

$$\begin{aligned} & \text{運動エネルギー} \div \text{水の単位体積重量} \\ &= \left(\rho \times \frac{v^2}{2} \right) \div (\rho \times g) \\ &= \frac{v^2}{2g} \text{ (m)} \end{aligned}$$

(3) 圧力水頭

$$\begin{aligned} & \text{圧力エネルギー} \div \text{水の単位体積重量} \\ &= p \div (\rho \times g) \\ &= p / \rho g \text{ (m)} \end{aligned}$$

ここに ρ は水の密度 (kg/m^3)、 z は高さ (m)、 v は速度 (m/s)、 g は重力加速度 (9.8m/s^2)、 p は水圧 (Pa)。

<水頭と水圧>

水圧 0.1MPa (100kPa) での水の圧力水頭を求める。

$$\begin{aligned} \text{圧力水頭} &= \text{この水の圧力} \div \text{水の単位体積重量} \\ &= 0.1\text{MPa} \div 9.8\text{kN/m}^3 \\ &= 0.1 \times 10^6 \text{ Pa} \div 9.8 \times 10^3 \text{ N/m}^3 \\ &\approx 10.2\text{m} \end{aligned}$$

このことから、水圧 0.1MPa の水は水頭 10.2m であることが分かる。

水頭と水圧の関係を表-2に示す。

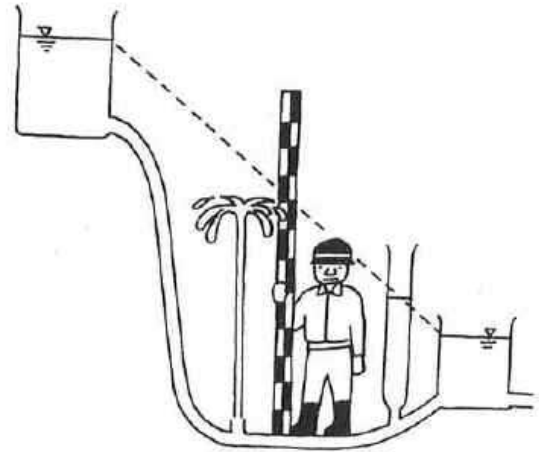


図-2 水頭とは水の持っているエネルギー

表-2 水頭と水圧

水圧 MPa(kPa)	0.01 (10)	0.05 (50)	0.1 (100)	0.2 (200)	0.3 (300)
水 頭 m	1.02	5.10	10.2	20.4	30.6

管路において、ある点で管内の水の持つエネルギーの大きさは、その点にガラス管を立て、その水位が何mであるかを調べるか、その点の水圧を計ることにより知ることができる。

※ 一般の給水装置では、管内流速 2 m/s 以下で設計されるので、速度水頭は、0.2m以下となり、計算上省略することが多い。

流速 2 m/s のときの速度水頭Hは

$$H = \frac{2^2}{2 \times 9.8} \approx 0.20(\text{m})$$

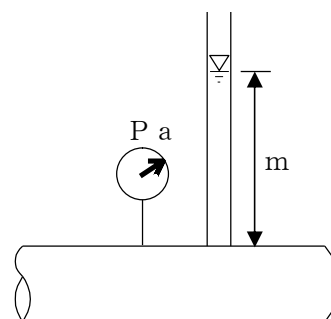


図-3

1.5 損失水頭

水が給水装置内を流れるとき、管壁の摩擦、メータ、水栓類、管継手類によるエネルギー消費、その他管の屈曲、分岐、断面変化などによるエネルギー消費がある。これらの消費されたエネルギーを水の単位重量当たりに換算したものが、損失水頭である。

損失水頭のうち主なものは、管の摩擦損失水頭、メータ、水栓類、管継手類の損失水頭で、その他のものは計算上省略しても影響は少ない。

1.6 給水管の摩擦損失水頭

管路の摩擦損失水頭を求める式は種々あるが、ここでは、上水道の管路設計用として、広く用いられている式について述べる。

なお、実設計に当たっては、これらの式を一々計算するのは、大変な労力であるが、流量計算のため各種図や数表あるいは電卓等を用いて行うことができる。

1.6.1 摩擦損失水頭式

(1) 管径 50 mm 以下

鉛管、鋼管、亜鉛めっき鋼管、硬質塩化ビニル管など、管内面のなめらかな管径 50 mm 以下の給水管の摩擦損失水頭を計算するには、一般に、ウエストン公式が使われている。

ウエストン公式 (図-4 参照)

$$h = \left(0.0126 + \frac{0.01739 - 0.1087d}{\sqrt{v}} \right) \frac{L}{d} \cdot \frac{v^2}{2g}$$

ここに、 h は管の摩擦損失水頭 (m)、 v は管内平均流速 (m/s)、 L は管長 (m)、 d は管の実内径 (m)、 g は重力の加速度 (9.8 m/s^2)

他に、東京都の実験公式がある。

$$\text{東京都の実験公式 (図-5 参照)} \quad h = 8 \times 10^{-5} \times \frac{L \times Q^{1.785}}{d^{4.86}}$$

ここに、 h は管の摩擦損失水頭 (cm)、 Q は流量 (cm^3/s)、 L は管長 (cm)、 d は管の実内径 (cm)

管の摩擦損失水頭と、管口径、管延長、流量の関係は、次のとおりである。

- ア 管口径が大きくなると、管の摩擦損失水頭は小さくなる。
- イ 管延長が長くなると、管の摩擦損失水頭は大きくなる。
- ウ 流量が大きくなると、管の摩擦損失水頭は大きくなる。

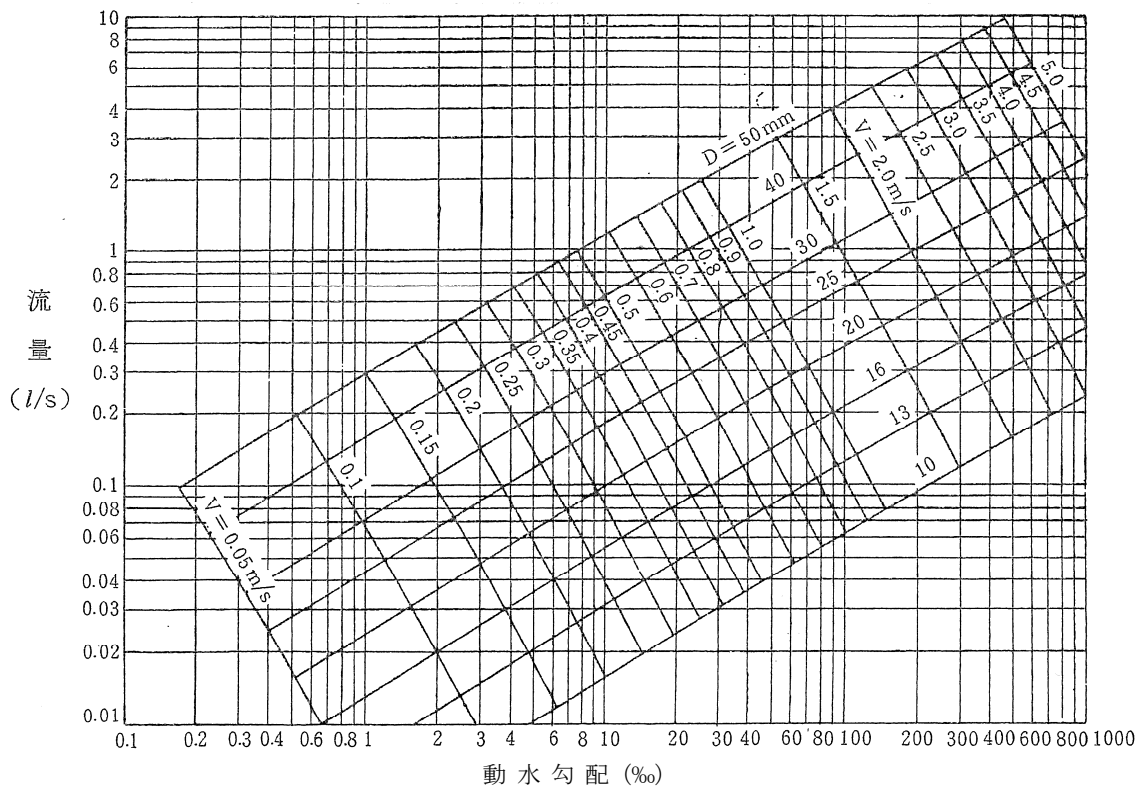


図-4 ウエストンの式による流量曲線
(50 mm以下)

(2) 管径 75 mm以上

管径 75 mm以上の鑄鉄管、鋼管の場合は、管の摩擦損失水頭は、ヘーゼン・ウィリアムスの公式を一般に使用している。

$$\text{ヘーゼン・ウィリアムスの公式 (図-8 参照)} \quad h = 10.666 \times \frac{L \times Q^{1.85}}{C^{1.85} \times d^{4.87}}$$

ここに、hは管の摩擦損失水頭 (m)、Lは管長 (m)、Qは流量 (m³/s)、dは管の実内径 (m)、一般に、流速係数Cの値は、管内面の粗度によって異なる。

種々の管種でのCの値を、表-3に示す。

表-3

代表的管種	C の値	壁 の 状 態	同 等 な 管 種
新しい 塩化ビニル管	145~155	きわめて平滑	黄銅、すず、鉛、ガラス管
なめらかな コンクリート管	140	(コンクリート管の 最大値)	石綿セメント管、きわめて良好な鑄鉄管、使用した塩化ビニル管、遠心力セメントライニングの下限值
新しい鑄鉄管	130	塗装しない状態	モルタル、れんが工、平滑な本管、遠心力コンクリート管
古い鑄鉄管	100	塗布しない古い 鑄鉄管	陶管(うわぐすりなし)、やや古いビョウ接鋼管
きわめて古い 鑄鉄管	60~80	はなはだしく さびコブ発生	

水理公式集 (土木学会編)

塩化ビニル管において、流速が 1.5m/s 程度以上であれば、C=145~152 の値を適用し、口径 50 mm以下に対しても、ヘーゼン・ウィリアムス公式を利用できる。

1.6.2 流量図とその使い方

(1) 東京都実験公式流量図 (T・W 実験式)

$$Q = 196 \cdot D^{2.72} \cdot I^{0.56}$$

ここに、Qは流量 (cm³/s)、Dは管の実内径 (cm)、Iは動水こう配($\frac{H}{L}$)

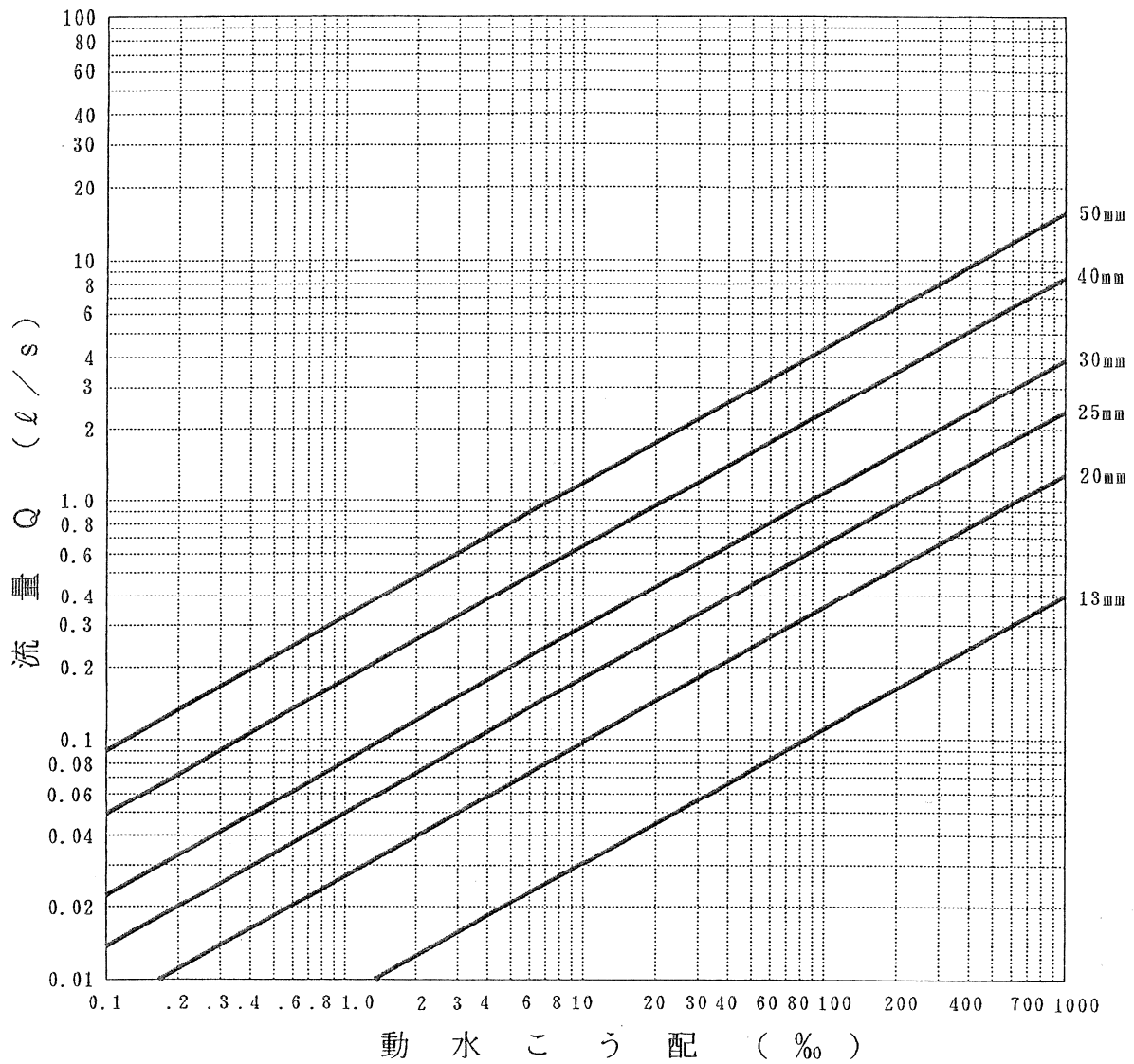


図-5 東京都実験公式流量図 (50mm以下)

ア 動水勾配 200 (‰) で、管径 20 mmの流量は、図6に示すように、矢印にしたがって動水勾配 200 (‰) のところを垂直にのぼし、口径 20 mmの直線と交わった点を横に移動して流量 0.52 l / s を得る。

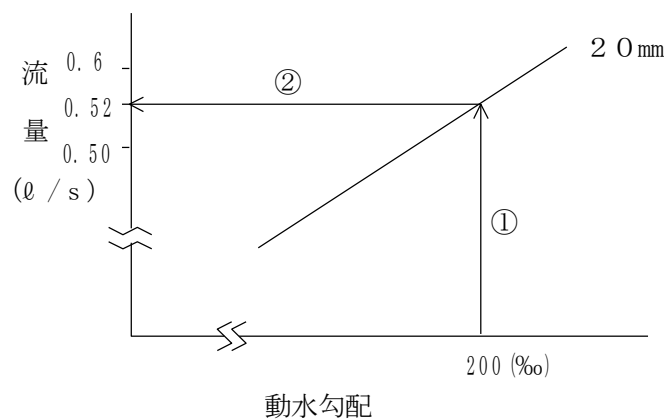
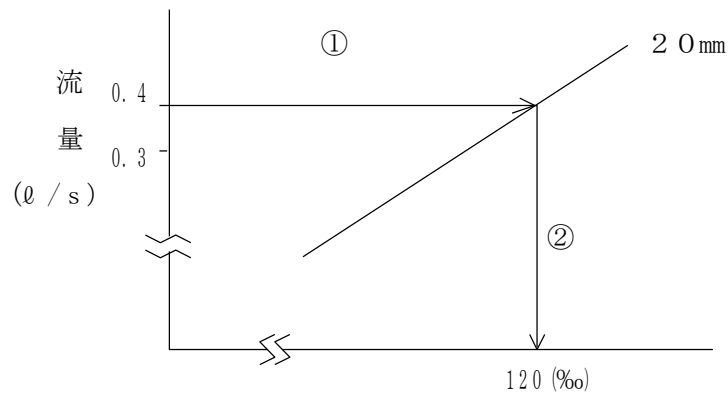


図-6

イ 口径 20 mm の管に 0.4 l / s の流量を流したときの動水勾配は、図-7 に示すように矢印にしたがって、流量 0.4 l / s のところを横にのぼし、口径 20 mm の直線と交わった点を下に降ろして動水勾配 120 (‰) を得る。



動水勾配

図-7

(2) ヘーゼン・ウィリアムス公式流量図

$$Q = 0.27853 \cdot C \cdot D^{2.63} \cdot I^{0.54}$$

ここに、Q は流量 (cm³ / s)、C は流速係数、D は管の実内径 (m)、I は動水勾配 (‰)

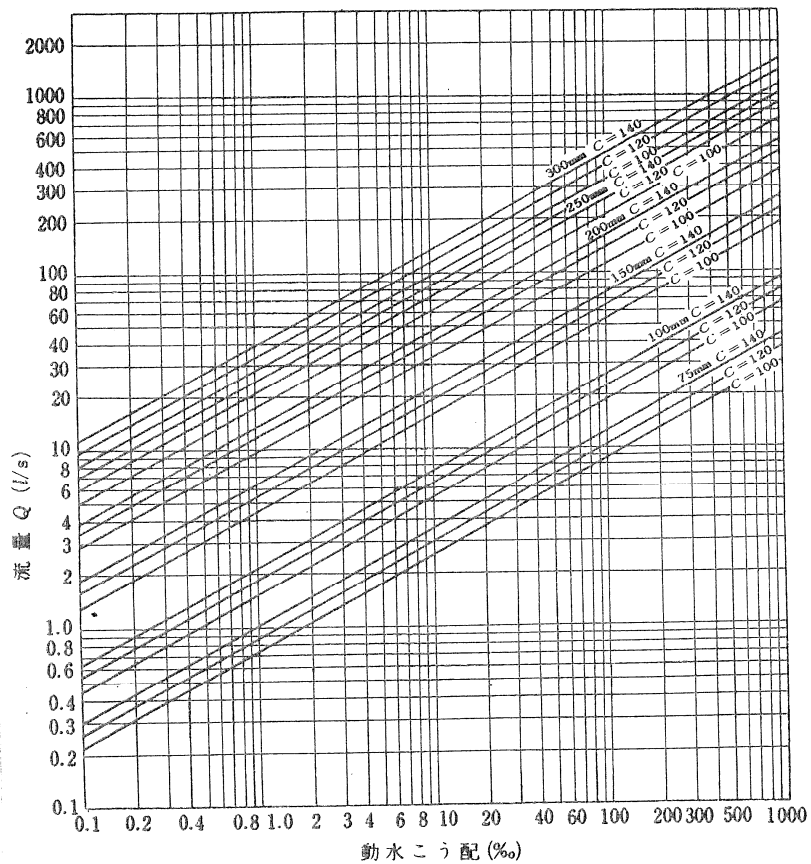


図-8 ヘーゼン・ウィリアムス公式流量図 (75 mm 以上)

ア 動水勾配 20 (‰) で、管径 75 mm、 $C=100$ の管を流れる流量は、図-9 に示すように、矢印にしたがって、動水勾配 20 (‰) のところを垂直にのぼし、口径 75mm、 $C=100$ の直線と交わった点を横に移動して流量 3.7 ℓ/s を得る。

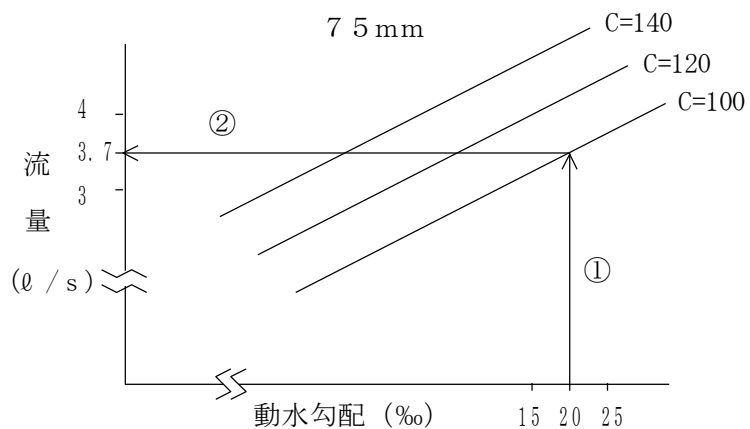


図-9

イ 口径 150 mm、 $C=100$ の管に 20 ℓ/s の流量を流したときの動水勾配は、図-10 に示すように矢印にしたがって、流量 20 ℓ/s のところを横にのぼし、口径 150mm、 $C=100$ の直線と交わった点を下に降ろして、動水勾配 15 (‰) を得る。

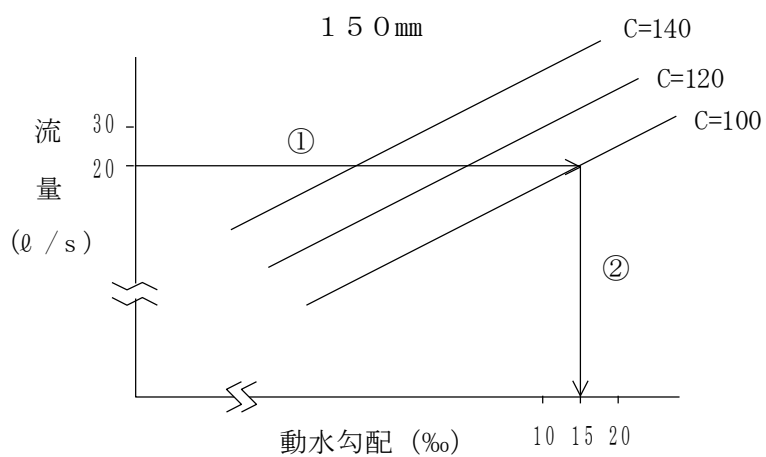


図-10

1.7 有効水頭

図-12において、A点の水頭のうち、B点から水を流すのに利用できる水頭のことをA、B間の有効水頭という。

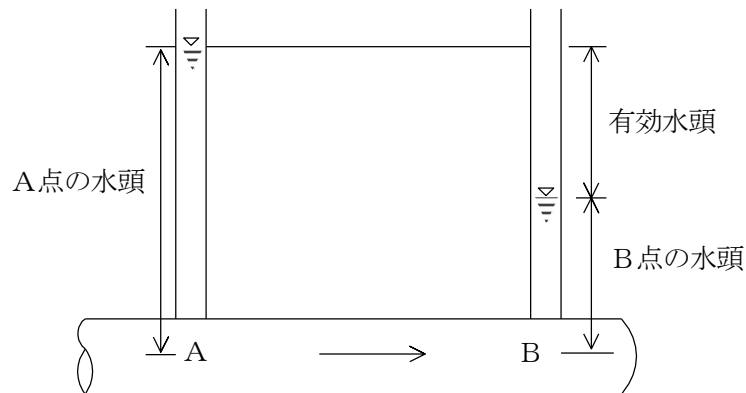


図-12

$$A \cdot B \text{間の有効水頭} = A \text{点の水頭} - B \text{点の水頭}$$

(例) 図-13の給水装置の有効水頭を求める。

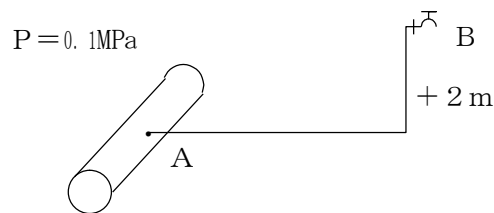


図-13

A点の水頭は水圧 0.1MPa なので 10.2m である。

B点の水頭はその位置では 0m であるが、A点の位置（高さ）を基準とすると、立上り高さ分の 2m である。

したがって、この給水装置の有効水頭は、

$$\text{有効水頭} = 10.2\text{m} - 2\text{m} = 8.2\text{m}$$

1.8 動水勾配

損失水頭とその距離との比を動水勾配という。一般には、この動水勾配の値を千分率（‰ …… パーミル）で表わす。

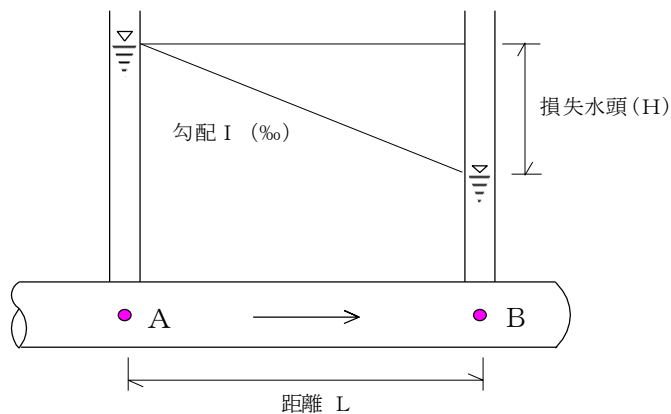


図-14

すなわち、

$$\text{動水勾配 (I)} = \frac{\text{損失水頭 (H)}}{\text{距離 (L)}} \times 1,000 \text{ (‰)}$$

【例】

ア 管延長 10m の装置に水を流したとき、損失水頭 3 m であった、動水勾配は、

$$\text{動水勾配} = \frac{3\text{m}}{10\text{m}} \times 1,000 = 300 \text{ (‰)}$$

イ 管延長 30m の装置を動水勾配 200 (‰) で水が流れたとき、その間の損失水頭は、

$$\text{損失水頭} = \frac{200}{1,000} \times 30 = 6 \text{ (m)}$$

1.9 水栓類、メータ、管継手類による損失水頭

給水装置における損失水頭のうち、水栓類、メータ、管継手類による損失水頭の実験値を例示すると次のとおりである。

- ① 給水栓（普通接合）・甲止水栓
- ② 丙止水栓
- ③ 分水栓
- ④ 乙止水栓

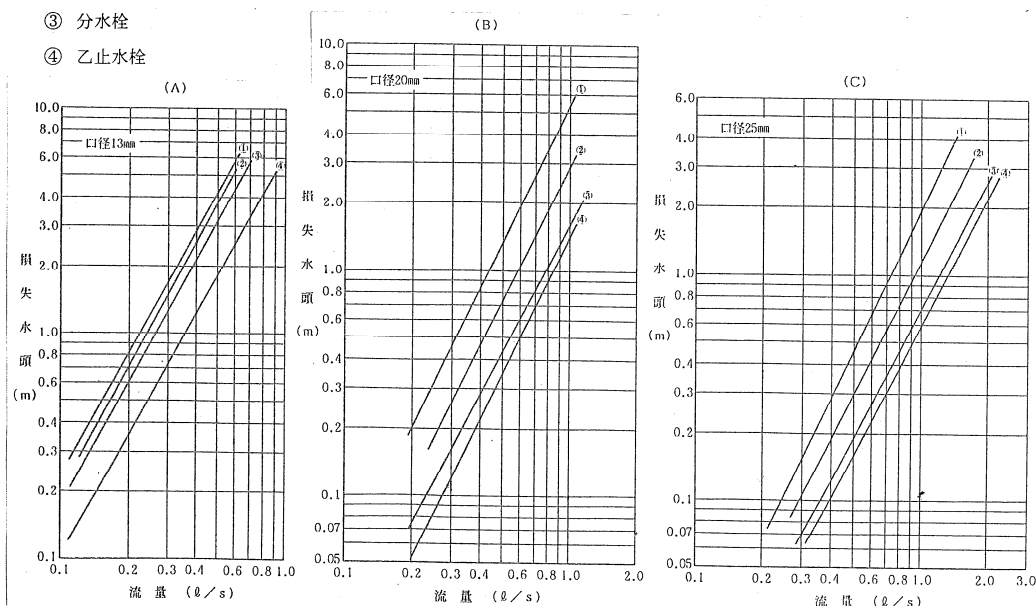


図-15 水栓類の損失水頭

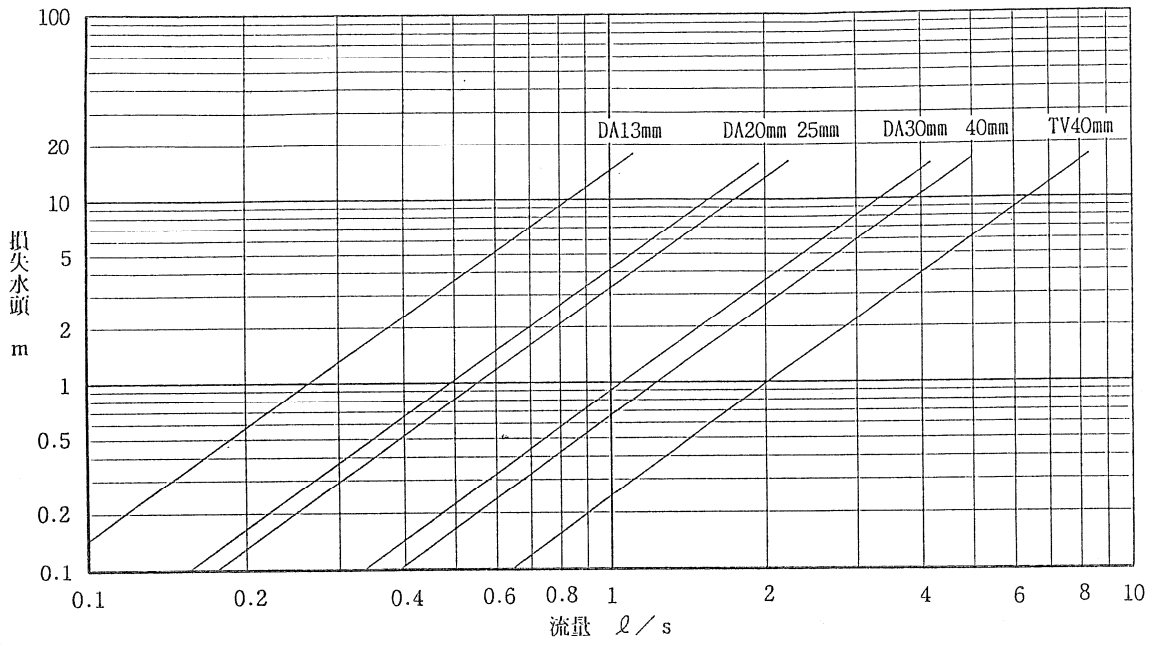


図-16-1 小・中口径メータの損失水頭

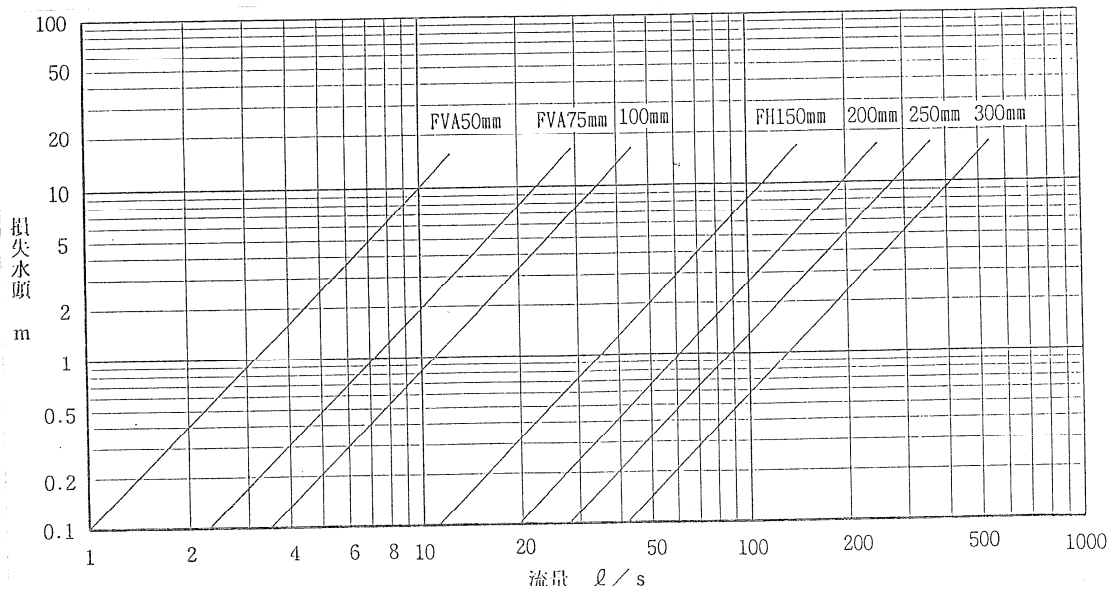


図-16-2 大口径メータの損失水頭 (補足管、ストレーナ含む)

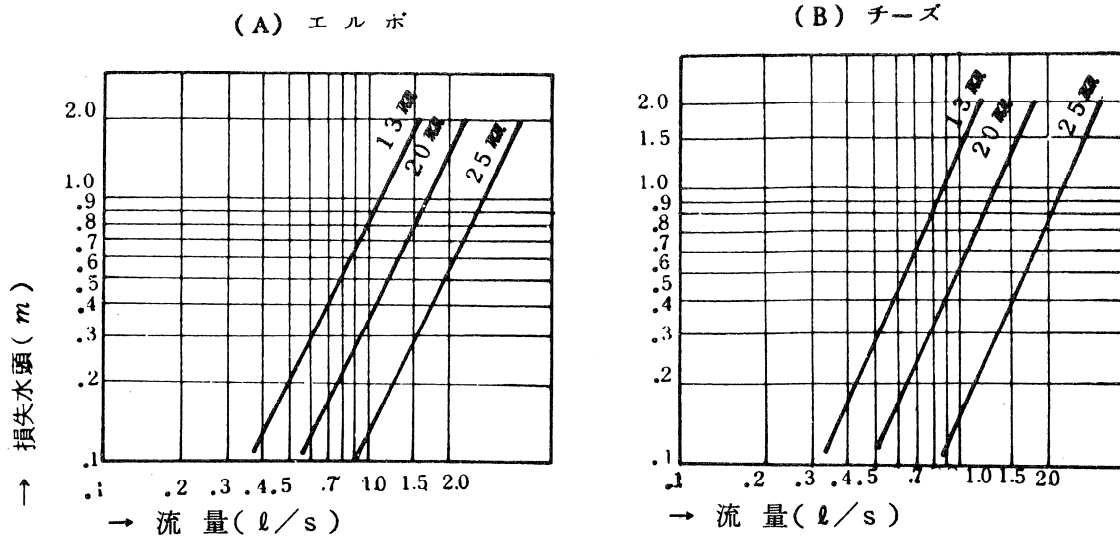


図-17 管継手類による損失水頭

1.10 直管換算長

水栓類、メータ、管継手などによる損失水頭と同口径の直管の摩擦損失水頭を比べ、器具等の損失水頭と損失水頭が等しくなる直管の長さを、器具等の直管換算長という。直管換算長が分かれば、各器具の損失水頭は、管の摩擦損失水頭を求める式から計算できる。

各器具の直管換算長の求め方は、次のとおりである。

- ア 使用流量 (Q) に基づく各器具の損失水頭 (h) を図-15から図-17より求める。
- イ 図-5 東京都実験公式流量図などから、使用流量 (Q) に基づく動水勾配 (I) を求める。

ウ 直管換算長 (L) は、
$$L = \frac{h}{I} \times 1,000 = \frac{\text{①}}{\text{②}} \times 1,000$$
 で求める。

[直管換算長算出例]

口径13mmのメータに0.2 l / s の流量を流したとき、損失水頭は図-16-1より、0.6mである。次に、図-5の東京都実験公式流量図から流量が0.2 l / s のときの I = 300‰を得る。したがって、

$$\text{直管換算長 } L = \frac{h}{I} \times 1,000 = \frac{0.6m}{300} \times 1,000 = 2.0m \quad \text{となる。}$$

以下、表-4は、定格流量においての各器具の直管換算長を例示したものである。

表-4 各器具の直管換算長

単位：m

口径 (mm)	サドル 分水栓	旧都規格 仕切弁 AB共通	青銅製ボール 止水栓	接線流 羽根車 メータ	たて型軸流 羽根車 メータ	単式 逆止弁	逆止弁付き メータパッキン	直管換算長 算出流量 (ℓ/分)
13	2.1	1.0~2.0	0.2~0.3	DA 3.3	—	1.7~3.4	5.9	16
20	3.1	0.3~5.0	0.2~0.6	DA 6.5	—	2.6~8.1	6.4	38
25	7.3	0.6~5.1	0.1~0.7	DA 21.1	—	4.2~8.0	6.2	60
30	3.2	0.8	0.3~0.6	DA 14.3	—	5.6~9.3	11.0	85
40	4.7	0.3~2.8	0.4~0.8	DA 39.5	TV 15.0	6.8~12.1	16.6	150
50	6.3	0.4~1.6	0.7~1.1	—	FVA 12.6	7.1~19.2		240

(注)・直管換算長算出流量は、JWWA B 108 に規定する定格流量。2m/秒を基準としている。

・直管換算長は、東京都実験公式に基づき、算出した。

・一部、メーカーからの聞き取り等により算出した。(サドル分水栓にはゴム製コア、シモク、S字管を含む。)

・口径13mmのサドル分水栓及び仕切弁Bの直管換算長は、口径20mmのものに16ℓ/分を流したときの損失をもとに算出した。

[参考] 大口径メータ、水栓類、管屈曲の直管換算長を表-5、表-6、表-7に示す。

表-5 大口径メータの直管換算長

メータ 種類	換算長 (m)	直管換算長算出流量 (m ³ /h)
FVA 75	18.6	27.7
FVA100	38.7	51.0
FH 150	36.0	120.5
FH 200	56.7	219.5
FH 250	89.6	350.6
FH 300	100.5	495.5

(注) メータの型式は、

・75~100mmが縦型軸流羽根車式

・150~300mmが横型軸流羽根車式

表-6 水栓類の直管換算長

種 類	口 径 (mm)	直管換算長 (m)
甲形止水栓	13	2.5～ 4.3
甲形止水栓	20	4.8～ 7.4
甲形止水栓	25	7.4～10.0
ストレート水栓	13	6.1～ 6.5
横水栓	13	6.9～12.4
横水栓	20	9.4～13.5
ボールタップ	13	17.8～52.5
スルース弁	13	0.6
スルース弁	20	0.9～ 1.2
スルース弁	25	0.4
スルース弁	30	0.7
スルース弁	40	0.7～ 1.4
アングル止水栓	13	3.5～ 5.9

表-7 管屈曲の換算長

種別 口径(mm)	曲半径小なる場合		曲半径大なる場合	
	90° 曲管 (m)	45° 曲管 (m)	90° 曲管 (m)	45° 曲管 (m)
40	1.0			
50	1.5			
75	3.0	1.5	1.5	
100	4.0	2.0	2.0	1.0
150	6.0	3.0	3.0	1.5
200	8.0	4.0	4.0	2.0
250	12.0	6.0	6.0	3.0

2 流量計算

管路を流れる流量は、管路の損失水頭が有効水頭と等しくなるように計算して求める。

以下、単一管路における流量計算の例を挙げる。

2.1 流量計算例

- (1) 本管の水圧 0.15MPa で、口径 20 mm、延長 20.0m の管路を流れる流量を求める（分岐における損失は省略する。）。

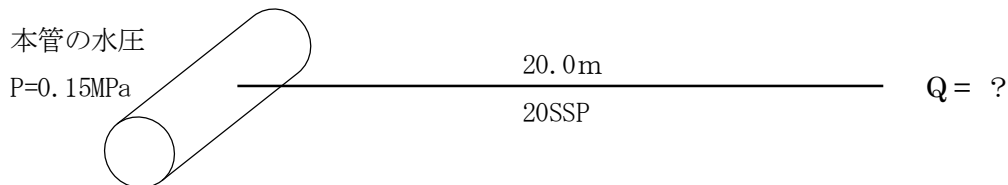


図-18

管路の有効水頭 = 15.3m - 0m = 15.3m

管延長 = 20m

動水勾配 = 15.3m / 20.0m × 1,000 = 765 (‰)

管口径 20 mm で動水勾配 765 (‰) の時の流量は、図-5 より 1.110 ℓ/sec、
すなわち 66.6ℓ /min である。

- (2) 本管の水圧 0.15 MPa で、口径 20 mm、延長 20m の管の末端に甲止水栓が付いている管路を流れる流量を求める（分岐における損失は省略する。）。

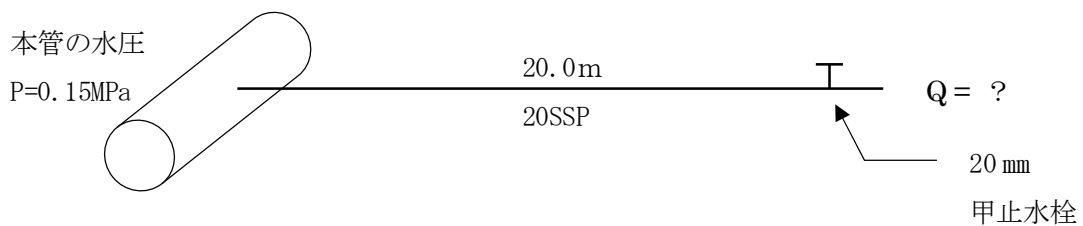


図-19

管路の有効水頭 = 15.3m - 0m = 15.3m

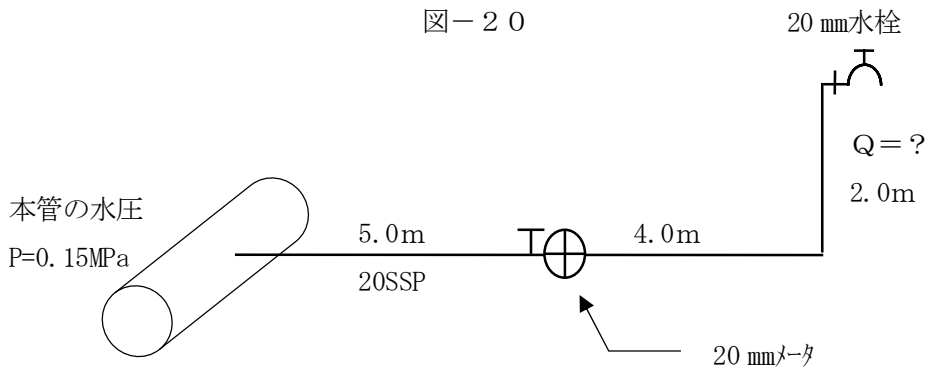
20 mm 甲止水栓の直管換算表は、表-6 より 7.4m、従って計算上の管延長は、

20m + 7.4m = 27.4m

動水勾配 = 15.3m / 27.4m × 1,000 ≒ 558 (‰)

管路 20 mm で動水勾配 558 (‰) のときの流量は、図-5 より 0.93 ℓ/sec、
すなわち 55.8 ℓ /min である。

(3) 本管の水圧 0.15 MPa で、次の装置を流れる流量を求める（分岐、仕切弁及び曲がりの損失は省略。）。



$$\text{管路の有効水頭} = 15.3\text{m} - 2.0\text{m} = 13.3\text{m}$$

表-4 及び表-6 より

$$20\text{mm水栓の直管換算長} \quad 13.5\text{m}$$

$$20\text{mmメータの直管換算長} \quad 6.5\text{m}$$

$$\text{従って、計算上の管延長は} \quad 5.0\text{m} + 4.0\text{m} + 2.0\text{m} + 13.5\text{m} + 6.5\text{m} = 31.0\text{m}$$

$$\text{動水勾配} = 13.3\text{m} / 31.0\text{m} \times 1,000 = 429 (\%)$$

管口径 20mm で、動水勾配 429 (%) のときの流量は、図-5 より 0.80 ℓ / sec、すなわち、48.0 ℓ / min である。

3 管径決定の方法

管路において、所定の水量を流すために必要な管径は、流量公式から求めることもできるが、計算に多大な労力を要するので、ここでは、流量図を利用して求める方法を述べる。

管径決定の手順は、まず管径を仮定し、次にその管径で、次の要件が満たされているかを確認、満たされている場合、それを求める管径とする。

ア 仮定した管径で、所定の流量が得られるか。

イ 仮定した管径で、所定の流量を流したとき、損失水頭が有効水頭以下となるか。

アの方法は、支栓のない単一管路の場合に使用され、一般の給水装置のように支栓のある管路の場合は、イの方法、あるいはア、イを併用した方法による。

3.1 管径決定の例 1

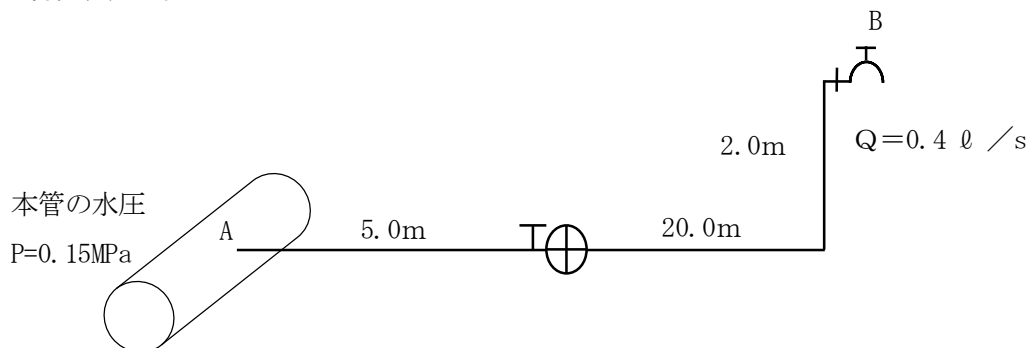


図-21

図-21の給水装置の管径を求める（分岐、仕切弁及び曲がりの損失は省略。）。

(1) アの方法

- ① 所要流量 0.40 l/s
- ② 管径 20 mm と仮定する。
- ③ AB間の有効水頭 15.3 m （本管水頭） $- 2.0 \text{ m}$ （B点の立上り） $= 13.3 \text{ m}$
- ④ 直管換算長

管延長	$5.0 \text{ m} + 20.0 \text{ m} + 2.0 \text{ m} = 27.0 \text{ m}$
20 mmメータ	6.5 m
20 mm水栓	13.5 m
全直管換算長	$= 47.0 \text{ m}$

- ⑤ 動水勾配 $13.3 \text{ m} / 47.0 \text{ m} \times 1,000 = 283 (\%)$
- ⑥ 流量

管径 20 mm で動水勾配 $283 (\%)$ のときの流量は、図-5より 0.64 l/s である。

求めた流量 0.64 l/s は、所要水量 0.4 l/s より大きいので、仮定管径 20 mm が求める管径である。

(2) イの方法

- ① 所要流量 0.40 l/s
- ② 管径 20 mm と仮定する。
- ③ 直管換算長 47.0 m
- ④ 動水勾配 図-5より、管径 20 mm で流量 0.40 l/s 流したときの動水勾配は、 $120 (\%)$ である。
- ⑤ 所要水頭 $120 (\%) / 1,000 \times 47.0 \text{ m} \approx 5.6 \text{ m}$
- ⑥ AB間の有効水頭 13.3 m

求めた所要水頭 5.6 m は、有効水頭 13.3 m より小さいので、仮定管径 20 mm が求める管径である。

3.2 管径決定の例2

図-22の給水装置の管径を求める（分岐、仕切弁及び曲がりの損失は省略。）。

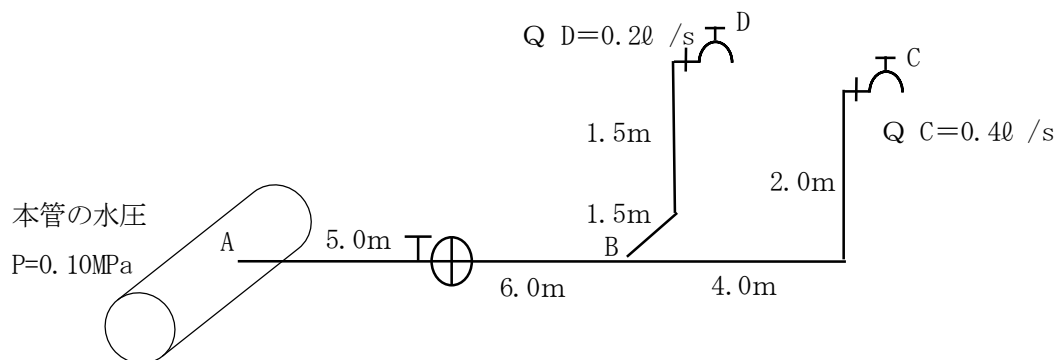


図-22

(1) ア、イ併用の方法

① 幹栓AC間の設計

【BC間の設計】

○ C点の所要流量 $0.40 /s$

○ 管径 20mm と仮定する。

○ 直管換算長

管延長 $4.0\text{m} + 2.0\text{m} = 6.0\text{m}$

20mm水栓 13.5m

全直管換算長 19.5m

○ 動水勾配

図-5より、管径20mmで流量 $0.40 /s$ のときの動水勾配は、120(%)である。

○ B点の所要水量

$120(\%) / 1,000 \times 19.5\text{m} + 2.0\text{m}$ (C地点の立上がり) $\doteq 4.3\text{m}$

【AB間の設計】

○ AB管の所要流量

$0.40 /s$ (C点の流量) + $0.20 /s$ (D点の流量) = $0.60 /s$

○ 管径 20mm と仮定する。

○ 直管換算長

管延長 $5.0\text{m} + 6.0\text{m} = 11.0\text{m}$

20mmメータ 6.5m

全直管換算長 17.5m

○ 動水勾配

図-5より、管径20mmで流量 $0.60 /s$ のときの動水勾配は、250(%)である。

○ A点の所要水頭

$250(\%) / 1,000 \times 17.5\text{m} + 4.3\text{m}$ (B点の水頭) $\doteq 8.7\text{m}$

求めたA点の所要水頭8.7mは、本管の水頭10.2m (0.10MPa)より小さいので、BC間、AB間それぞれの仮定管径が求める管径である。

② 支栓BD間の設計

○ D点の所要流量 $0.20 /s$

○ 管径 20mm と仮定する。

○ 直管換算長

管延長 $1.5\text{m} + 1.5\text{m} = 3.0\text{m}$

20mm水栓 13.5m

全直管換算長 16.5m

○ BD間の有効水頭

4.3m (B点の水頭) - 1.5m (D点の立上り) = 2.8m

○ 動水勾配

$2.8\text{m} / 16.5\text{m} \times 1,000 \doteq 170(\%)$

○ 流 量

図-5より、管径20mm、動水勾配170(‰)のとき、流量は0.48ℓ/sである。求めた流量0.48ℓ/sは、所要流量0.2ℓ/sより大きいので、仮定管径20mmが求める口径である。

(2) イの方法(注1)

① B点の所要水頭

【BD間の設計】

- 流 量 0.2ℓ/s
- 仮定管径 20mm
- 直管換算長 3.0m(管延長) + 13.5m(20mm水栓) = 16.5m
- 動水勾配 流量0.2ℓ/s、管径20mmの場合、図-5より36(‰)
- 損失水頭 動水勾配36(‰)、管延長16.5mより
 $36(‰) / 1,000 \times 16.5m \doteq 0.6m$
- 立上り 1.5m
- 区間所要水頭 0.6m(損失水頭) + 1.5m(立上り) = 2.1m
- B点の所要水頭 2.1m(区間所要水頭) + 0m(D点の所要水頭) = 2.1m

【BC間の設計】

- 流 量 0.4ℓ/s
- 仮定管径 20mm
- 直管換算長 6.0m(管延長) + 13.5m(20mm水栓) = 19.5m
- 動水勾配 流量0.4ℓ/s、管径20mmの場合、図-5より120(‰)
- 損失水頭 120(‰) / 1,000 × 19.5m \doteq 2.3m
- 立上り 2.0m
- 区間所要水頭 2.3m + 2.0m = 4.3m
- B点の所要水頭 4.3m(区間所要水頭) + 0m(C点の所要水頭) = 4.3m

BD間、BC間の設計において計算されたB点の所要水頭を比較し、最大値が求めるB点の所要水頭となる。この場合、B点の所要水頭は4.3mである。

② A点の所要水頭(AB間の計算)

- 流 量 0.2ℓ/s(BD間の流量) + 0.4ℓ/s(BC間の流量) = 0.6ℓ/s
- 仮定管径 20mm
- 直管換算長 11.0m(管延長) + 6.5m(20mmメータ) = 17.5m
- 動水勾配 流量0.6ℓ/s、管径20mmの場合、図-5より250(‰)
- 損失水頭 250(‰) / 1,000 × 17.5m \doteq 4.4m
- 立上り 0m
- 区間所要水頭 4.4m(損失水頭) + 0m(立上り) = 4.4m
- A点の所要水頭 4.4m(区間所要水頭) + 4.3m(B点の所要水頭) = 8.7m

求めたA地点の所要水頭8.7mは、本管の水頭10.2m(0.10MPa)より小さいので、BC間、BD間、AB間のそれぞれの仮定管径が求める管径である。

注1 【管路のモデル化とその手順】

この方法において、管路を次のようにモデル化し所定の数値を記入し順次計算していく方法を参考に述べる。

計算は、それぞれの区間の管径を仮定し、給水装置の末端から行った各分岐点での所要水頭を求め、最終的にその装置の本管からの分岐箇所での所要水頭が本管の水頭以下となるよう、仮定管径を修正して管径を決定する。

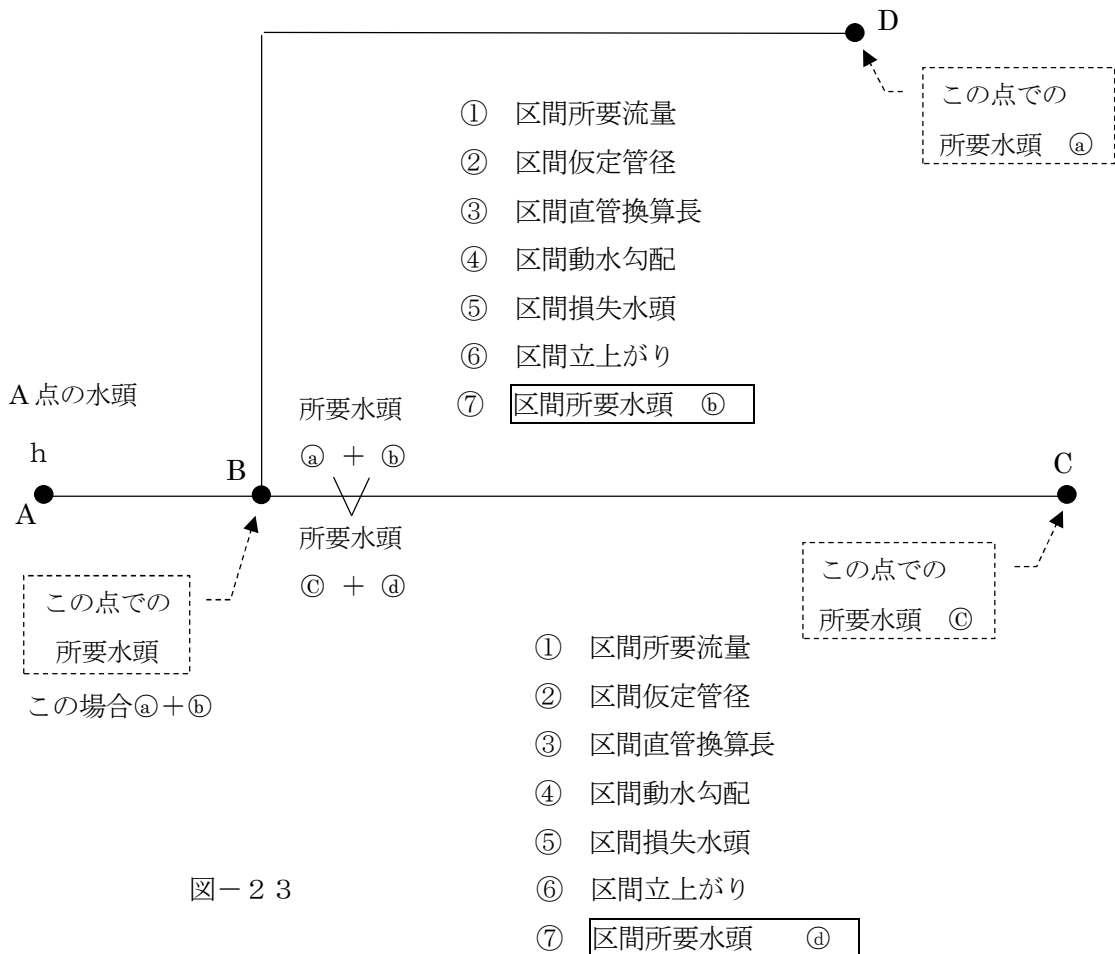


図-23

(1) 記入項目の説明と計算手順

この手順に従って、設定条件の確認及び計算をする。

- ① 区間所要流量：その区間を流れるとして設定された流量
- ② 区間仮定管径：その区間の仮定管径
- ③ 区間直管換算長：その区間で仮定した直管としての換算長
- ④ 区間動水勾配：所要流量と、仮定管径から流量図により求める。
- ⑤ 区間損失水頭：直管換算長と動水勾配により求める。
- ⑥ 区間立ち上り：区間の分岐点から末端までの立ち上り高さ
- ⑦ 区間所要水頭：区間損失水頭と区間立ち上りを加えて求める。
- ⑧ 分岐点での所要水頭：区間所要水頭と区間末端での所要水頭を加えて求める。

同じ分岐点からの分岐管路において、それぞれ、分岐点での所要水頭を求め、その最大値がその分岐点での所要水頭となる。

以上の計算を繰り返し、最終的に、この給水装置の本管からの分岐点での所要水頭が、本管の水頭以下となるように、仮定管径を修正し管径を決定する。

(2) 計算例

「3.2 管径決定の例2(2)項」の給水装置(図-22)の管径を求める計算例を示す。

給水装置のモデル化した図へ与えられた条件及び「3.2 管径決定の例2(2)項」により計算された結果を手順に従い記入する。記入結果は図-24に示す。

流量図は、図-5の東京都実験公式流量図を利用。

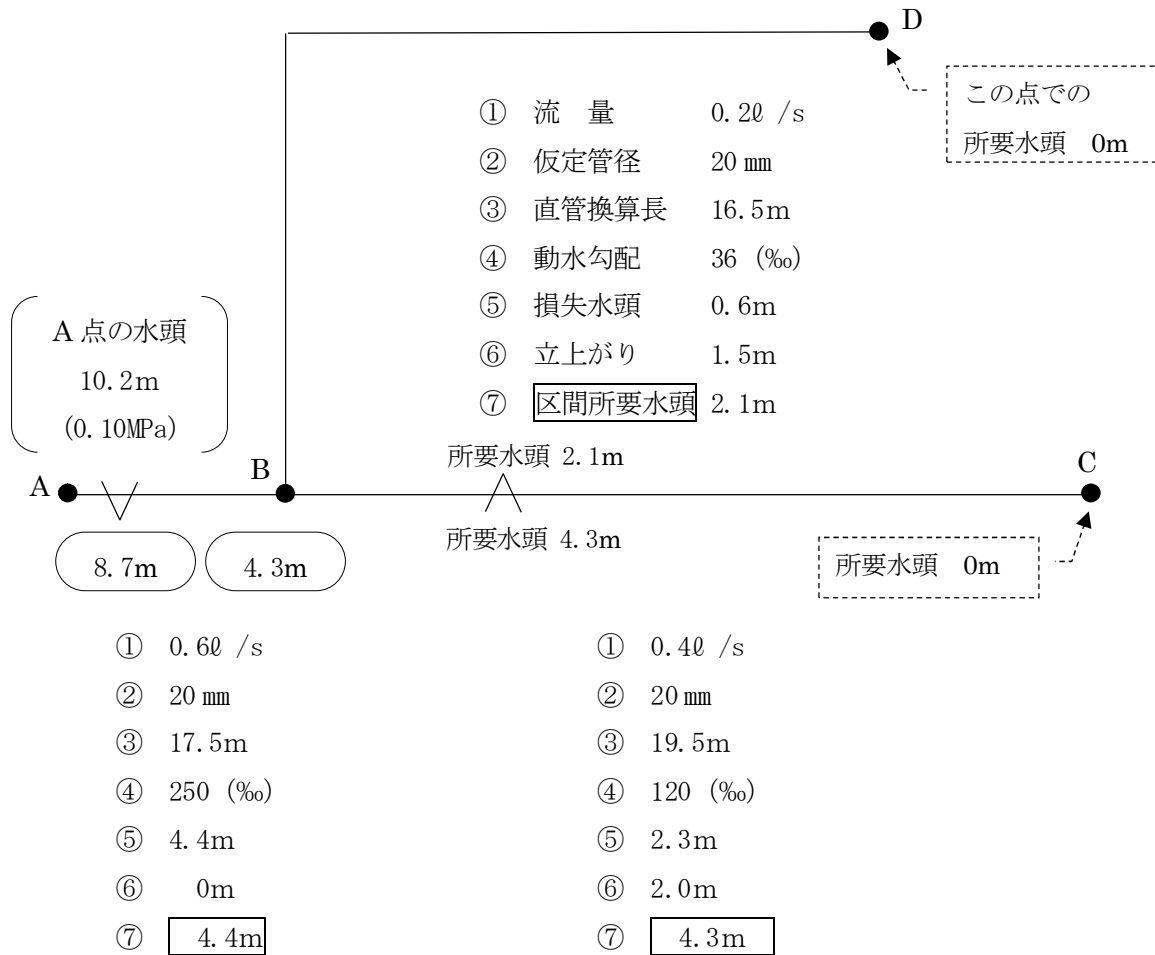


図-24

4 設 計 例

一般の給水装置の設計例を示す。

4.1 単独給水管

4.1.1 直 結 式

図-25に示す給水装置の管径を求める。

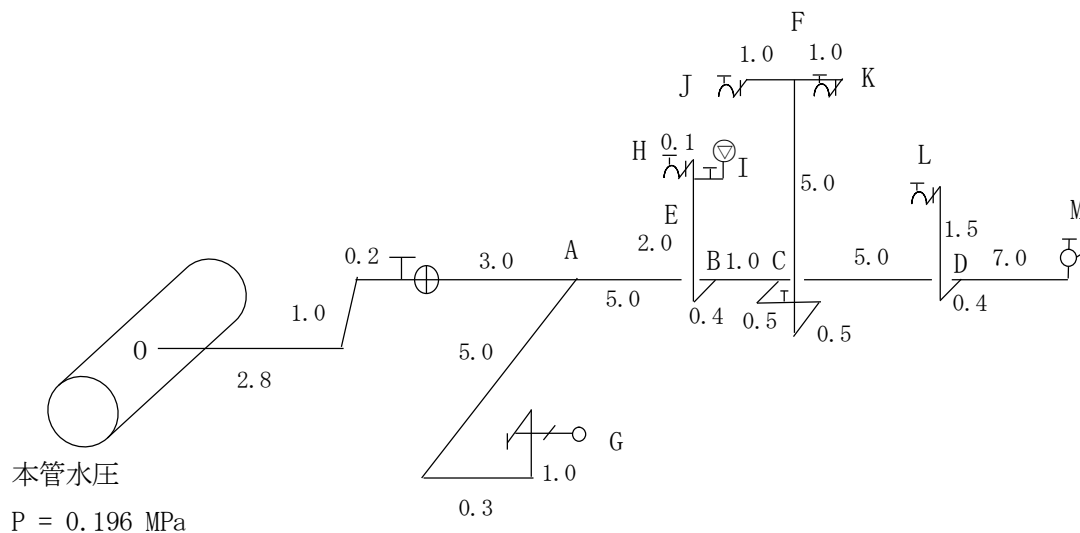


図-25

各給水栓の所要水量

ボールタップ	G	0.2 ℓ /s	(12 ℓ /min)
水栓	H	0.25 ℓ /s	(15 ℓ /min)
湯沸器	I	0.07 ℓ /s	(4 ℓ /min)
水栓	J	0.2 ℓ /s	(12 ℓ /min)
〃	K	0.2 ℓ /s	(12 ℓ /min)
〃	L	0.28 ℓ /s	(17 ℓ /min)
〃	M	0.2 ℓ /s	(12 ℓ /min)

表-8 各器具の直管換算長（「1.10 直管換算長」参照）

器 具 名	直 管 換 算 長
13 mm水栓	12.4m
13 mmボールタップ	27.6m
13 mm甲止水栓	4.3m
13 mmアングルバルブ	4.3m
25 mm仕切弁	5.1m
25 mmメータ	21.1m
25 mm分水栓取り出し	7.3m

※ 13 mmアングルバルブの直管換算長は13 mm甲止水栓

管径決定のための管路、各区分における流量は、それより流出側の水栓での所要水量と、その同時使用を考慮して決定するが、以下、同時使用する水栓を設定して計算する方法と標準化した同時使用流量により計算する方法を述べる。

I 同時使用する水栓を設定して計算する方法

この方法は、任意に同時使用する水栓を設定し、それらの水栓を同時に使用するとして管径を決定する方法で、使用形態に合わせた設計が可能である。

しかし、使用形態は種々変動するので、それらすべてに対応するためには、同時使用する水栓の組合せを数通り変えて計算しなければならない。

実設計に当たっては、それら同時使用水栓の組合せのうち、最も多く使用されると思われるもの一つについて計算することが多い。

【 計 算 】

(1) 同時使用水栓の設定

- ・ 水栓数 6 個 (湯沸器 I は、所要水量が小さいので水栓数に数えない。)
- ・ 同時使用栓数 3 個 (第四章 7 表-1 から)
- ・ 同時使用水栓 H、J、L の 3 個 (使用者の意見等により同時使用水栓を設定する。)

(2) 管路各区分の流量設定

表-9

区 間	流量 (ℓ /s)	仮定口径 (mm)	備 考
DM	0.20	13	
◎DL	0.28	13	水栓 L の流量
CD	0.28	13	DL の流量
FK	0.20	13	
◎FJ	0.20	13	水栓 J の流量
CF	0.20	13	FJ の流量
BC	0.48	20	(CD+CF) の流量
EI	0.07	13	
◎EH	0.25	13	水栓 H の流量
BE	0.25	13	EH の流量
AB	0.73	25	(BC+BE) の流量
AG	0.20	13	
OA	0.73	25	AB の流量

◎印は、同時使用する水栓を示す。

(3) 計 算 結 果

モデル化した給水装置図に計算値を記入すると、図-26 のとおりである (分岐及び曲がりの損失は省略。)

計算は、「3 管決定の方法 3.2(2)」の方法による (記入方法は (注 1) 参照。)

流量公式は東京都実験公式を利用。

求めた O 点の所要水頭 18.6m は、本管の水頭 20m (0.196MPa) より小さいので、それぞれの仮定管径が求める管径である。

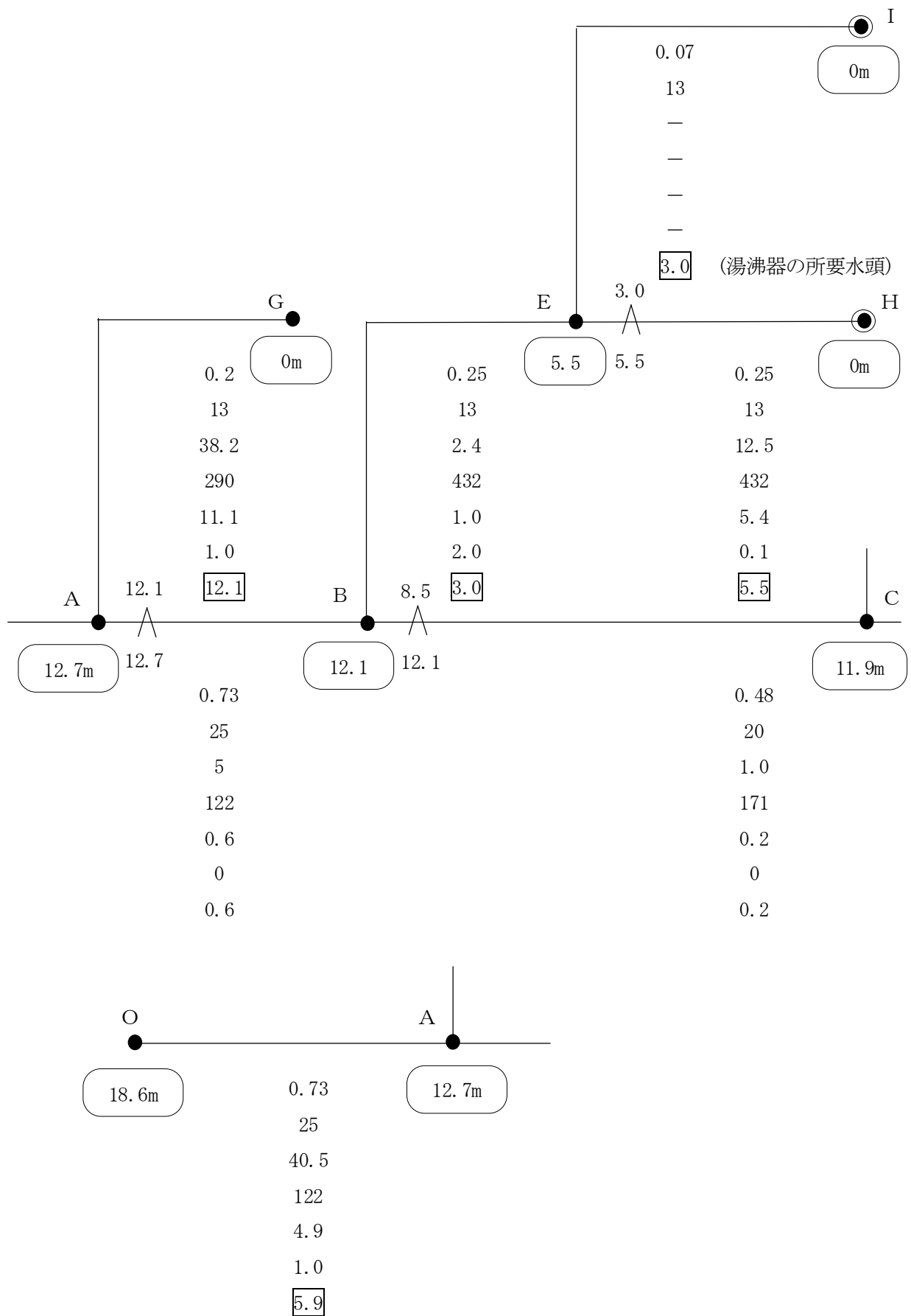


図-26. b

[参 考] 本編では、器具の損失水頭を直管換算長から算出しているが、ここでは器具の損失水頭を図（実験値等）より求め、計算した例を下表に参考として示した。ただし、下表の例ではエルボ等の損失は無視している。設定条件は、「4.1.1 I」と同じ（表左欄の◎が同時使用を設定した水栓）。

	区 間	仮定 口径 mm	流量 Q /s	動水勾配 A ‰	延 長 B m	損失水頭 $D=A \times B / 1,000$ m	立上げ 高さ m	所要水頭 D + E m	備 考
◎	給水栓 J	13	0.20	給水栓の損失水頭		0.81	—	0.81	図-15 より
	給水管 J～F	13	0.20	290	1.0	0.29	0	0.29	動水勾配は図-5 より
							計	1.10	
	給水管 K	13	0.20	給水栓の損失水頭		0.81	—	0.81	図-15 より
	給水管 K～F	13	0.20	290	1.0	0.29	0	0.29	動水勾配は図-5 より
							計	1.10	

J～F間の所要水頭1.10m＝K～F間の所要水頭1.10m。よって、F点の所要水頭は1.10mとなる。

◎	給水栓 L	13	0.28	給水栓の損失水頭		1.60	—	1.60	図-15 より
	給水管 D～L	13	0.28	529	1.9	1.01	1.5	2.51	動水勾配は図-5 より
							計	4.11	
	給水管 M	13	0.20	給水栓の損失水頭		0.81	—	0.81	図-15 より
	給水管 D～M	13	0.20	290	7.0	2.03	0	2.03	動水勾配は図-5 より
							計	2.84	

D～L間の所要水頭4.11m＞D～M間の所要水頭2.84m。よって、D点の所要水頭は4.11mとなる。

	給水管 C～F	13	0.20	290	6.0	1.74	5.0	6.74	動水勾配は図-5 より
	F点所要水頭	13	0.20					1.10	
							計	7.84	
	給水管 C～D	13	0.28	529	5.0	2.65	0	2.65	動水勾配は図-5 より
	D点所要水頭	13	0.28					4.11	
							計	6.76	

C～F間の所要水頭7.84m＞C～D間の所要水頭6.76m。よって、C点の所要水頭は7.84mとなる。

	湯沸器 I	13	0.07	湯沸器の所要水頭		3.0	—	3.00	
							計	3.00	
◎	給水栓 H	13	0.25	給水栓の損失水頭		1.3	—	1.30	図-15 より
	給水管 E～H	13	0.25	432	0.1	0.04	0.1	0.14	動水勾配は図-5 より
							計	1.44	

よって、E点の所要水頭は3.0mとなる。

	区 間	仮定	流量 Q /s	動水勾配	延 長		損失水頭 $D=A \times B / 1,000$ m	立上げ 高さ m	所要水頭 D + E m	備 考
		口径 mm		A ‰	B m					
	給水管B～E	13	0.25	432	2.4		1.04	2.0	3.04	動水勾配は図-5より
	E点所要水頭	13	0.25						3.00	
								計	6.04	
	給水管B～C	20	0.48	171	1.0		0.17	0	0.17	動水勾配は図-5より
	C点所要水頭	20	0.48						7.84	
								計	8.01	

B～E間の所要水頭6.04m < B～C間の所要水頭8.01m。よって、B点の所要水頭は8.01mとなる。

◎	ホールドアップ G	13	0.20					—	5.00	
	給水管A～G	13	0.20	290	6.3		1.83	1.0	2.83	動水勾配は図-5より
								計	7.83	
	給水管A～B	25	0.73	122	5.0		0.61	0	0.61	動水勾配は図-5より
	B点所要水頭	20	0.48						8.01	
								計	8.62	

A～G間の所要水頭7.83m < A～B間の所要水頭8.62m。よって、A点の所要水頭は8.62mとなる。

	給水管O～A	25	0.73	122	7.0		0.85	1.0	1.85	動水勾配は図-5より
	水道メータ	25	0.73				2.5		2.50	
	仕切弁	25	0.73				1.8		1.80	動水勾配は図-5より
	分水栓	25	0.73				0.4		0.40	
	A点所要水頭	25	0.73						8.62	
								計	15.17	

配水管の水頭20.0m > O～A間の所要水頭15.17m。よって、仮定した口径は適当である。

II 標準化した同時使用流量により計算する方法

この方法は、一般家庭に給水する単独栓の場合について与えられている水栓数と同時使用水量の関係についての標準値により、管内流量を設定し管径を決定する方法で、末端まで同時使用を考慮した標準給水装置が設計できる。

【 計 算 】

(1) 管路各区間の流量設定

水栓数と使用水量比の関係は、「第四章 7 表-4」による。

表-10 区間流量 = 全流量 ÷ 流出側水栓数 × 水量比

区間	全流量ℓ /s	流出側水栓数 (個)	水量比	流量ℓ /s	仮定口径mm
DM	0.20	1	1	0.20	13
DL	0.28	1	1	0.28	13
CD	0.48	2	1.4	0.34	13
FK	0.20	1	1	0.20	13
FJ	0.20	1	1	0.20	13
CF	0.40	2	1.4	0.28	13
BC	0.88	4	2.0	0.44	20
BE	0.25	1 (注)	1	0.25	13
AB	1.13	5	2.2	0.50	25
AG	0.20	1	1	0.20	13
OA	1.33	6	2.4	0.53	25

(注) 湯沸器の流量

湯沸器の流量はごく少量なので、水栓Hとの同時使用流量は、水栓Hの流量に同じ。

(2) 計 算 結 果

モデル化した給水装置図に計算値を記入すると、図-27のとおりである（分岐及び曲がりの損失は省略。）。

計算は、「3 管径決定の方法 3.2(2)」の方法による（記入方法は（注1）参照）。

流量公式は東京都実験公式を利用。

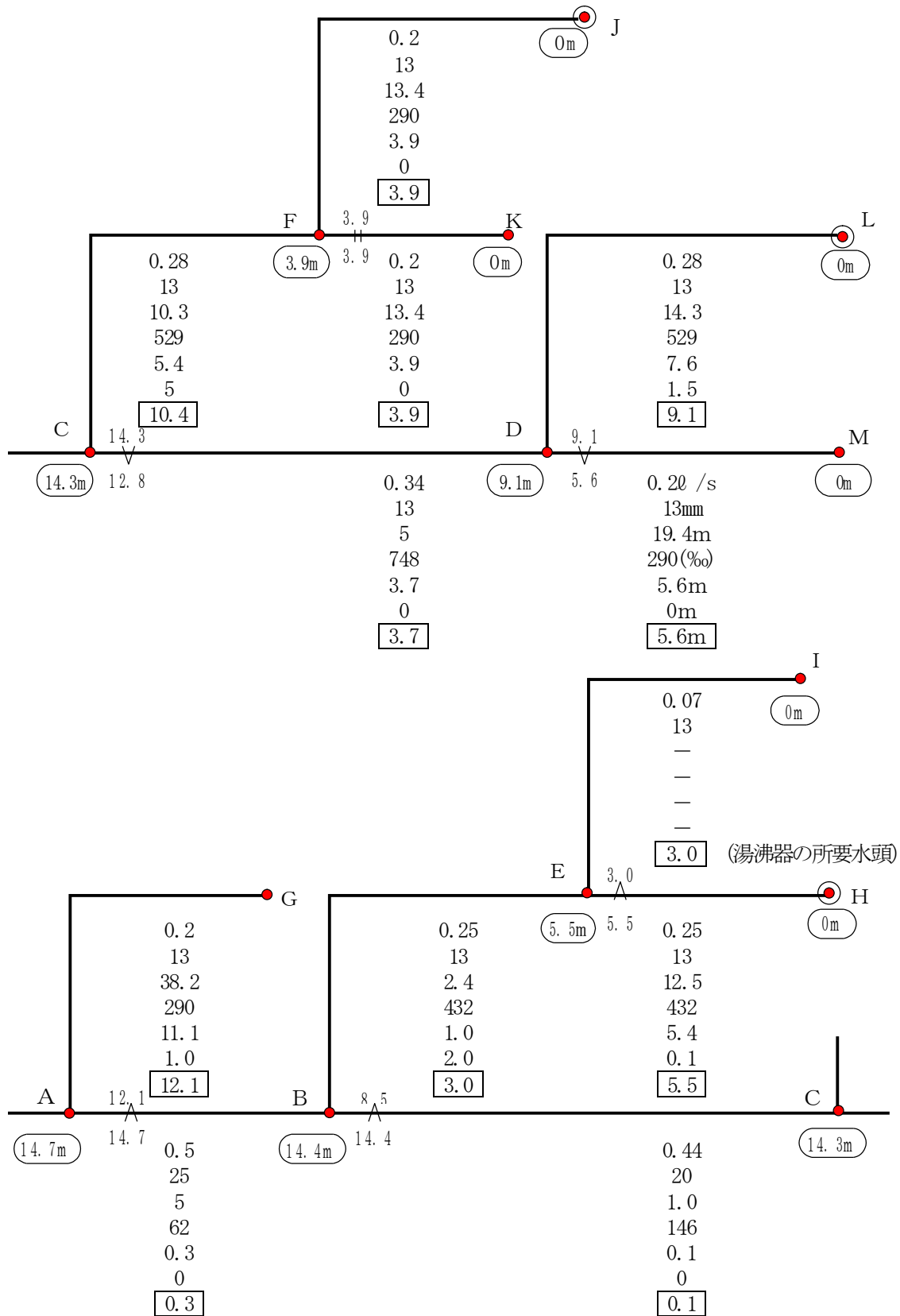
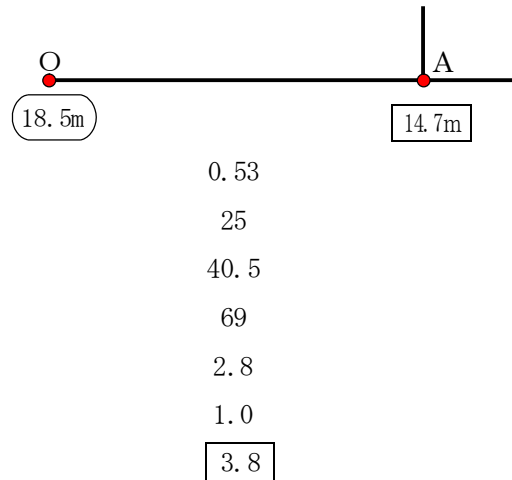


図-27. a

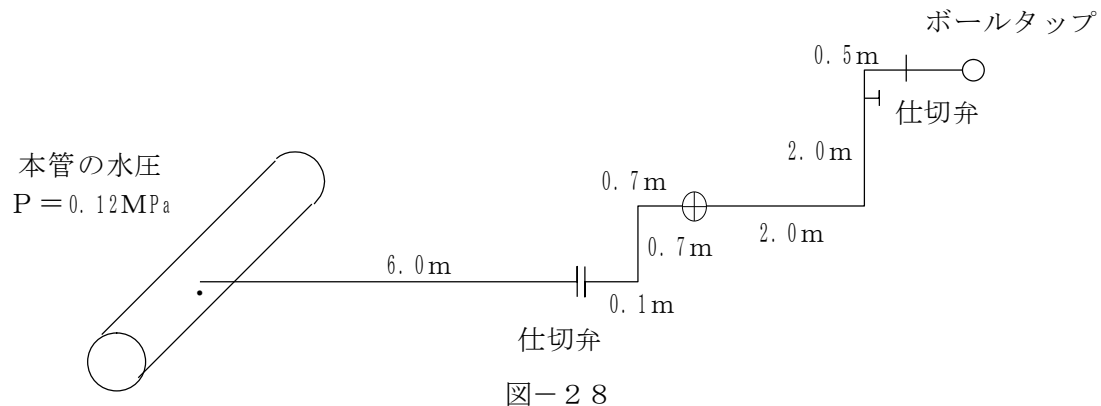


図—27. b

求めたO点の所要水頭 18.5mは本管の水頭 20m (0.196 MPa) より小さいので、それぞれの仮定管径が求める管径である。

4.1.2 受水タンク式

有効床面積 13,500 m²の事務所ビルにおいて、次の給水装置の管径を求める。



(1) 一日の使用水量

有効床面積当たりの人員を 0.2 人/m² (第四章 11.7 表—1 参照) とし、在勤一人当たりの単位給水量を 100ℓ /人とする。

一日の使用水量は

$$0.2 \text{ 人/m}^2 \times 13,500 \text{ m}^2 \times 100\ell / \text{人} = 270,000\ell = 270 \text{ m}^3$$

(2) 受水タンクの容量

一日の使用水量の 5/10 とする。

$$270 \times \frac{5}{10} \doteq 135 \text{ m}^3$$

(3) 計 算

受水タンクへの単位時間当たりの給水量は一日使用時間を 9 時間とする。

ア 流量は、 $270 \text{ m}^3 \div 9 \text{ 時間} = 30 \text{ m}^3/\text{時} = 8.3\ell / \text{s}$

イ 管径 75mm の鑄鉄管を使い、流速係数 C = 100 とする。

ウ 動水勾配 図-8より 90 (‰)

エ 直管換算長

- ・ 75mmメータ (軸流羽根車式) 18.6m
- ・ 75mmボールタップ 40m
- ・ 75mm 90° 曲り管 3m
- ・ 75mm割T字 1m

(75mm仕切弁の損失は0とする。)

全直管換算長

$$12\text{m (管延長)} + 18.6\text{m (メータ)} + 40\text{m (ボールタップ)} + 3\text{m (曲り管)} \\ \times 4 + 1\text{m (割T字)} = 83.6\text{m}$$

オ 損失水頭

ヘーゼン・ウイリアムスの流量図使用 (図-8)

$$\frac{90}{1,000} \times 83.6 \approx 7.5\text{m}$$

カ 立上り $2\text{m} + 0.7\text{m} = 2.7\text{m}$

キ 所要水頭 $7.5\text{m} + 2.7\text{m} = 10.2\text{m}$

求めた所要水頭 10.2mは、本管の水頭 12.2m (0.12MPa) より小さいので、この給水装置の管径は 75mm でよい。

4.2 連合給水管

4.2.1 一般住宅

連合給水管を使用する一般住宅の設計例として、支分栓の使用水量及び所要水頭を仮定し、幹栓の管径を決定する方法を述べる。

連合給水管標準同時使用率は、「第四章 7表-5 連合給水管の同時使用率」による。

次の連合給水管の幹栓の管径を求める。

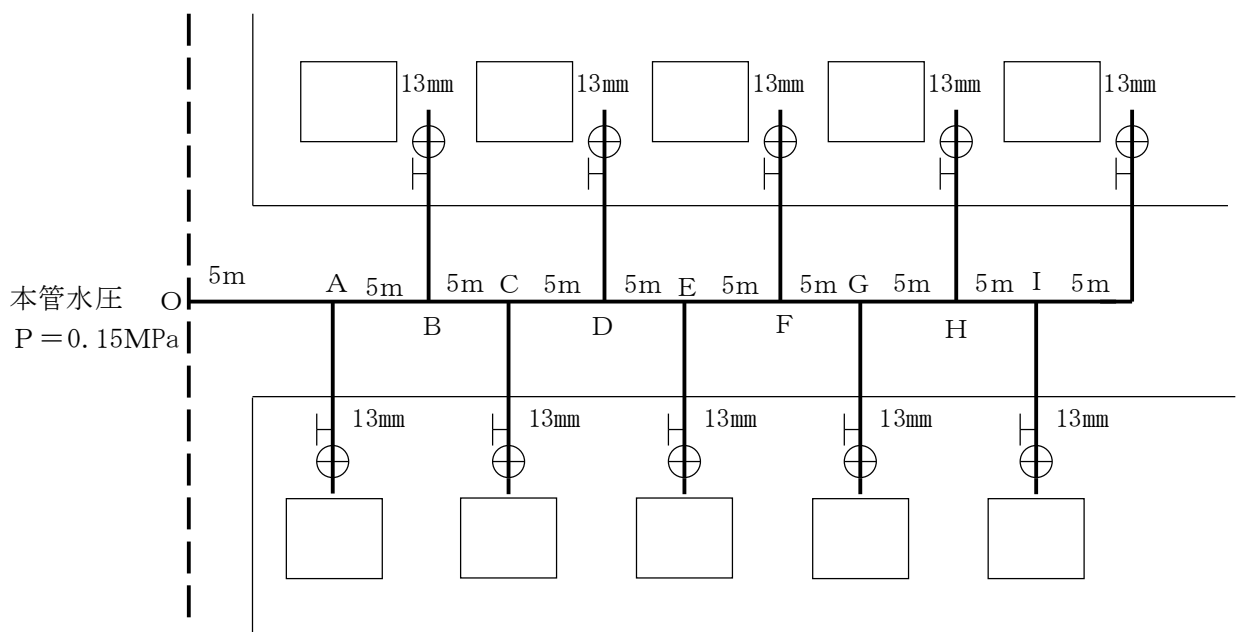


図-29

支分栓の口径は 13 mm で、使用流量は 0.25ℓ / s (15ℓ / min) とする。それぞれの支分栓の所要水頭は、10m とする。同時使用率を考慮し、連合給水管の幹栓各区分での流量を求め、支分栓分岐箇所の水圧が 10m 以下とならないよう、幹栓の管径を決定する。

< 計 算 >

(1) 幹栓管路各区分の流量

区分流量 = 全流量 × 同時使用率

表 - 1 1

区 間	支分栓数 (個)	全流量ℓ / s	同時使用率	同時使用流量ℓ / s
H I	2	0.50	1.0	0.50
G H	3	0.75	1.0	0.75
F G	4	1.00	0.9	0.90
E F	5	1.25	0.9	1.13
D E	6	1.50	0.9	1.35
C D	7	1.75	0.9	1.58
B C	8	2.00	0.9	1.80
A B	9	2.25	0.9	2.03
O A	10	2.50	0.9	2.25

(2) 計算結果

モデル化した装置図に、計算値を記入すると図 - 30 のとおりである。計算は、「3 管径決定の方法 3.2(2)」の方法による。(記入方法は、(注 1) 参照)

流量公式は、東京都実験公式を利用。

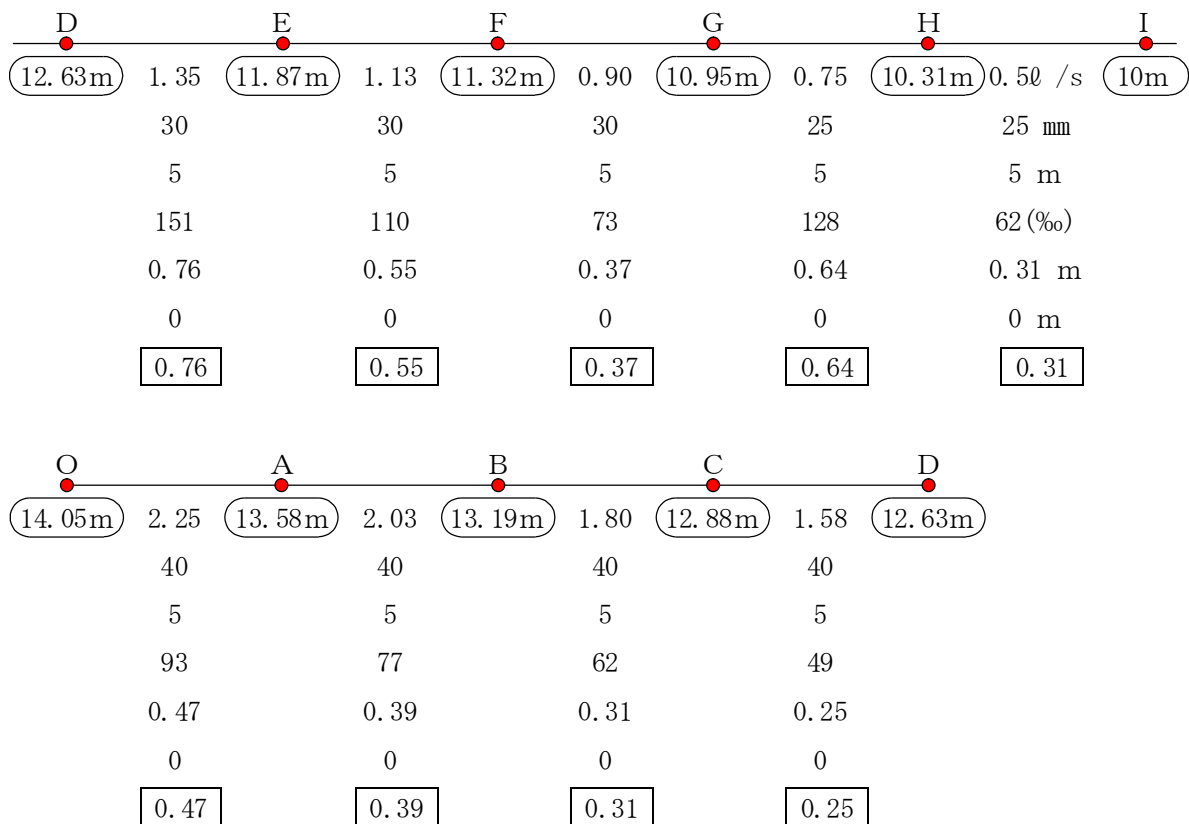


図 - 30

求めたO点の所要水頭 14.05mは、本管の水頭 15.3m (0.15MPa) より小さいので、それぞれの仮定管径が求める管径である。

<設計管路の水頭>

参考までに設計した管路の水頭をグラフに示すと図-31のようになる。

※注 O～I各点の各水頭は計算結果を基に、O点の水頭から順に損失水頭を差し引いた数値をグラフ化したものである。

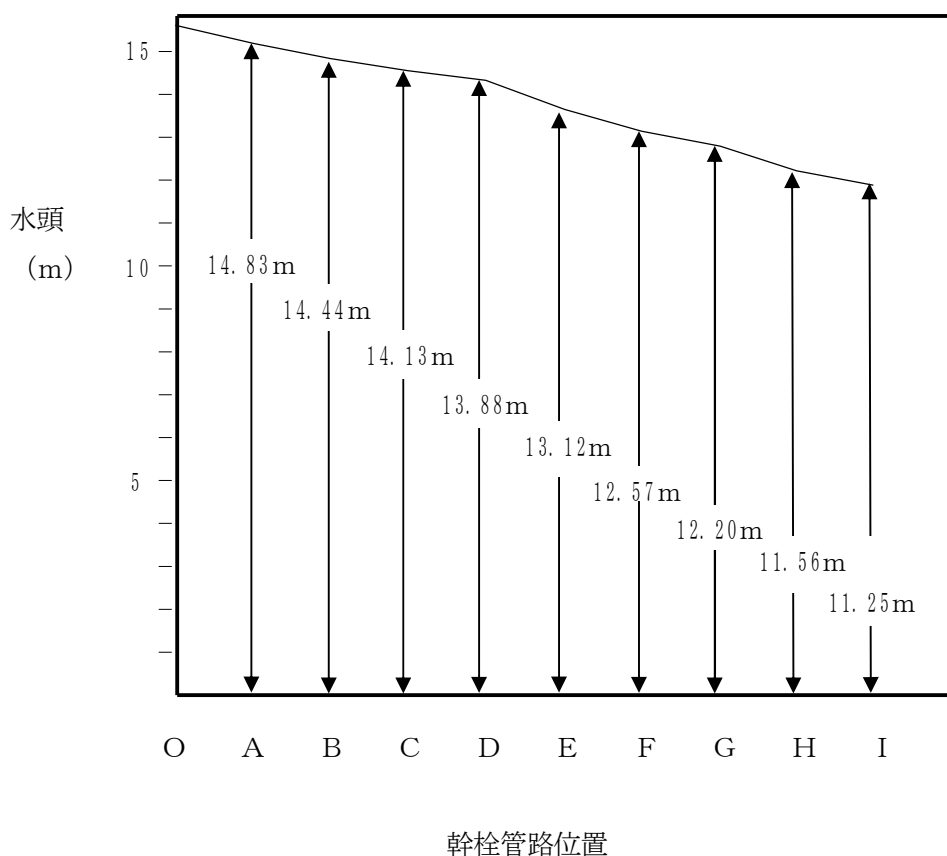


図-31

連合給水管の場合、図-31のように管路末端にいくほど水頭は小さくなる。幹栓の本管付近と末端の水頭差が小さいほど支分栓に均等に流量を配分することになるので、停滞水の生じない範囲でできるだけ幹栓の口径は落さないで設計するのが、水理的に有利である。

4.2.2 集合住宅

集合住宅の設計例として、「居住人数から瞬時最大使用水量を予測する算定式」により、幹柱の管径を決定する方法を述べる。

(1) 建物の条件（下図を参照）

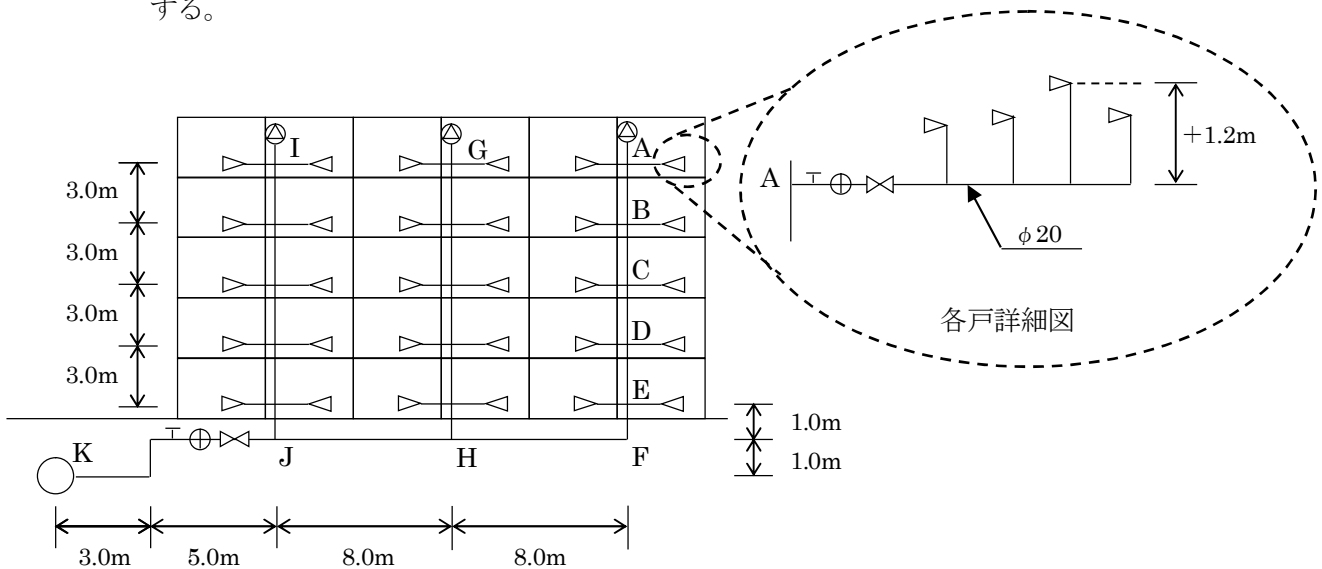
ア 5階建て30戸の集合住宅とする。（特例直圧給水方式）

イ 配水管圧は0.25 MPaとする。

ウ 計画人口は、1戸当たり4人とする。

エ 主管（分岐部から立ち上がり管最頂部まで）の口径はすべて50 mmとする。

オ 末端1戸目（A点）の所要水頭は「5m＋末端分岐部から蛇口最頂部までの高低差（m）」とする。



建物概要図

(2) 計画使用水量の算出

居住人数から計画使用水量を予測する算定式により表-Iのように各区間流量を算出する。

表-I 末端分岐部A点及び各区間の計画使用水量

区間	A-B	B-C	C-D	D-E	E-H	H-J	J-K
計算式	$26 \times (4 \times 2)^{0.36}$	$26 \times (4 \times 4)^{0.36}$	$26 \times (4 \times 6)^{0.36}$	$15.2 \times (4 \times 8)^{0.51}$	$15.2 \times (4 \times 10)^{0.51}$	$15.2 \times (4 \times 20)^{0.51}$	$15.2 \times (4 \times 30)^{0.51}$
算出結果 l/min	55	71	82	89	100	142	175

(3) 口径の決定

区間ごとに所要水頭を計算し、各分岐点において大小の比較を行うことで所要水頭を算出する。

なお、動水勾配は、「ウエストーン公式」（参考資料編「流量計算 1.6.1 摩擦損失水頭式」参照）により算出し、分岐や曲がりの損失は無視することとした。

ア 給水管末端1戸目の分岐点Aにおける所要水頭の算出

所要水頭を5mとして、これに最大立ち上がり高さ1.2mを加える。

よって、1戸目の分岐点Aにおける所要水頭は6.20mとする。

イ 分岐点Hにおける所要水頭の算出

区間	流量 L/min	仮定口径 mm	動水勾配 ‰ ①	延長 m ②	損失水頭 m ③=①×② /1000	立上がり 高さ m ④	所要水頭 m ⑤=③+④	備考
分岐点A							6.20	①より
給水管A~B	55	50	7	3.0	0.02	3.0	3.02	
給水管B~C	71	50	10	3.0	0.03	3.0	3.03	
給水管C~D	82	50	13	3.0	0.04	3.0	3.04	
給水管D~E	89	50	15	3.0	0.05	3.0	3.05	
給水管E~F	100	50	19	1.0	0.02	1.0	1.02	
給水管F~H	100	50	19	8.0	0.15	—	0.15	
						計	19.51	

給水管G~H	給水管A~Fと同様						19.36	
--------	-----------	--	--	--	--	--	-------	--

A~H間の所要水頭 19.51m > G~H間の所要水頭 19.36m。よって、H点の所要水頭は、19.51mとなる。

ウ 分岐点Jにおける所要水頭の算出

給水管H~J	142	50	35	8.0	0.28	—	0.28	
--------	-----	----	----	-----	------	---	------	--

給水管I~J	給水管A~Fと同様						19.36	
--------	-----------	--	--	--	--	--	-------	--

A~J間の所要水頭 19.51m+0.28m=19.79m > I~J間の所要水頭 19.36m。よって、J点の所要水頭は、19.79mとなる。

エ 全所要水頭の算出

区間	流量 L/min	仮定口径 mm	動水勾配 ‰ ①	延長 m ②	損失水頭 m ③=①×② /1000	立上がり 高さ m ④	所要水頭 m ⑤=③+④	備考
給水管J~K	175	50	50	9.0	0.45	1.0	1.45	
逆止弁	175	50	50	13.2	0.66	—	0.66	表-4より
メータ	175	50	50	12.6	0.63	—	0.63	表-4より
仕切弁	175	50	50	1.0	0.05	—	0.05	表-4より
分水栓	175	50	50	6.3	0.32	—	0.32	表-4より
						計	3.11	

※ 水道メータ、仕切弁、分水栓、逆止弁の延長は、本編「1 基礎知識 表-4 各器具の直管換算長」による。ただし、換算長に幅があるものは、その平均値を採用している。

全所要水頭は、19.79m+3.11m=22.90mとなる。

ここに、22.90m=2.290kgf/cm²、2.290×0.098MPa=0.224MPa < 0.25MPa であるので、仮定した口径で適当である。

表-1 2 WE STON D=1 3 Q= (θ / S)

H (m)	L (m)		5.	10.	15.	20.	25.	30.	35.	40.	50.	60.	70.	80.	90.	100.
	P	MPa														
1	0.0098		0.186	0.124	0.098	0.083	0.073	0.065	0.059	0.055	0.048	0.043	0.039	0.036	0.034	0.032
2	0.0196		0.276	0.186	0.147	0.124	0.109	0.098	0.090	0.083	0.073	0.065	0.059	0.055	0.051	0.048
3	0.0294		0.347	0.234	0.186	0.157	0.138	0.124	0.114	0.105	0.092	0.083	0.076	0.070	0.065	0.061
4	0.0392		0.407	0.276	0.219	0.186	0.163	0.147	0.134	0.124	0.109	0.098	0.090	0.083	0.077	0.073
5	0.0490		0.461	0.313	0.249	0.211	0.186	0.167	0.153	0.142	0.124	0.112	0.102	0.094	0.088	0.083
6	0.0588		0.510	0.347	0.276	0.234	0.206	0.186	0.170	0.157	0.138	0.124	0.114	0.105	0.098	0.092
7	0.0686		0.556	0.378	0.301	0.256	0.225	0.203	0.186	0.172	0.151	0.136	0.124	0.115	0.107	0.101
8	0.0785		0.598	0.407	0.324	0.276	0.243	0.219	0.200	0.186	0.163	0.147	0.134	0.124	0.116	0.109
9	0.0883		0.638	0.435	0.347	0.295	0.260	0.234	0.214	0.199	0.175	0.157	0.144	0.133	0.124	0.117
10	0.098		0.676	0.461	0.368	0.313	0.276	0.249	0.228	0.211	0.186	0.167	0.153	0.142	0.132	0.124
11	0.108		0.712	0.486	0.388	0.330	0.291	0.262	0.240	0.223	0.196	0.177	0.162	0.150	0.140	0.131
12	0.118		0.747	0.510	0.407	0.347	0.305	0.276	0.253	0.234	0.206	0.186	0.170	0.157	0.147	0.138
13	0.127		0.781	0.533	0.426	0.362	0.320	0.288	0.264	0.245	0.216	0.194	0.178	0.165	0.154	0.145
14	0.137		0.813	0.556	0.444	0.378	0.333	0.301	0.276	0.256	0.225	0.203	0.186	0.172	0.161	0.151
15	0.147		0.844	0.577	0.461	0.393	0.347	0.313	0.287	0.266	0.234	0.211	0.193	0.179	0.167	0.157
16	0.157		0.874	0.598	0.478	0.407	0.359	0.324	0.297	0.276	0.243	0.219	0.200	0.186	0.174	0.163
17	0.167		0.904	0.618	0.494	0.421	0.372	0.336	0.308	0.285	0.251	0.227	0.208	0.192	0.180	0.169
18	0.177		0.932	0.638	0.510	0.435	0.384	0.347	0.318	0.295	0.260	0.234	0.214	0.199	0.186	0.175
19	0.186		0.960	0.657	0.526	0.448	0.396	0.357	0.328	0.304	0.268	0.241	0.221	0.205	0.192	0.180
20	0.196		0.987	0.676	0.541	0.461	0.407	0.368	0.337	0.313	0.276	0.249	0.228	0.211	0.197	0.186
21	0.206		1.014	0.694	0.556	0.474	0.418	0.378	0.347	0.321	0.283	0.256	0.234	0.217	0.203	0.191
22	0.216		1.040	0.712	0.570	0.486	0.429	0.388	0.356	0.330	0.291	0.262	0.240	0.223	0.208	0.196
23	0.226		1.065	0.730	0.584	0.498	0.440	0.398	0.365	0.338	0.298	0.269	0.247	0.229	0.214	0.201
24	0.235		1.090	0.747	0.598	0.510	0.451	0.407	0.373	0.347	0.306	0.276	0.253	0.234	0.219	0.206
25	0.245		1.114	0.764	0.612	0.522	0.461	0.416	0.382	0.355	0.313	0.282	0.259	0.240	0.224	0.211
26	0.255		1.138	0.781	0.625	0.533	0.471	0.426	0.391	0.362	0.320	0.288	0.264	0.245	0.229	0.216
27	0.265		1.161	0.797	0.638	0.544	0.481	0.435	0.399	0.370	0.327	0.295	0.270	0.250	0.234	0.221
28	0.275		1.184	0.813	0.651	0.556	0.491	0.444	0.407	0.378	0.333	0.301	0.276	0.256	0.239	0.225
29	0.284		1.207	0.829	0.664	0.566	0.501	0.452	0.415	0.385	0.340	0.307	0.281	0.261	0.244	0.230
30	0.294		1.229	0.844	0.676	0.577	0.510	0.461	0.423	0.393	0.347	0.313	0.287	0.266	0.249	0.234

表-1 3 WESTON D=20 Q=(θ / S)

H (m)	WESTON D=20 Q=(θ / S)																													
	L (m)	5.	10.	15.	20.	25.	30.	35.	40.	50.	60.	70.	80.	90.	100.															
1	0.0098	0.570	0.384	0.304	0.257	0.225	0.203	0.185	0.171	0.150	0.134	0.123	0.113	0.105	0.099															
2	0.0196	0.842	0.570	0.452	0.384	0.337	0.304	0.278	0.257	0.225	0.203	0.185	0.171	0.159	0.150															
3	0.0294	1.055	0.716	0.570	0.484	0.426	0.384	0.351	0.325	0.286	0.257	0.235	0.217	0.203	0.190															
4	0.0392	1.237	0.842	0.670	0.570	0.502	0.452	0.414	0.384	0.337	0.304	0.278	0.257	0.240	0.225															
5	0.0490	1.399	0.953	0.760	0.646	0.570	0.514	0.471	0.436	0.384	0.345	0.316	0.292	0.273	0.257															
6	0.0588	1.546	1.055	0.842	0.716	0.632	0.570	0.522	0.484	0.426	0.384	0.351	0.325	0.304	0.286															
7	0.0686	1.682	1.149	0.917	0.781	0.689	0.622	0.570	0.528	0.465	0.419	0.384	0.355	0.332	0.312															
8	0.0785	1.810	1.237	0.988	0.842	0.743	0.670	0.615	0.570	0.502	0.452	0.414	0.384	0.358	0.337															
9	0.0883	1.930	1.320	1.055	0.899	0.794	0.716	0.657	0.609	0.537	0.484	0.443	0.410	0.384	0.361															
10	0.098	2.043	1.399	1.119	0.953	0.842	0.760	0.697	0.646	0.570	0.514	0.471	0.436	0.408	0.384															
11	0.108	2.152	1.474	1.179	1.005	0.888	0.802	0.735	0.682	0.601	0.542	0.497	0.460	0.430	0.405															
12	0.118	2.256	1.546	1.237	1.055	0.932	0.842	0.772	0.716	0.632	0.570	0.522	0.484	0.452	0.426															
13	0.127	2.356	1.616	1.293	1.103	0.974	0.880	0.808	0.749	0.661	0.596	0.546	0.506	0.474	0.446															
14	0.137	2.452	1.682	1.347	1.149	1.015	0.917	0.842	0.781	0.689	0.622	0.570	0.528	0.494	0.465															
15	0.147	2.545	1.747	1.399	1.194	1.055	0.953	0.875	0.812	0.716	0.646	0.593	0.549	0.514	0.484															
16	0.157	2.636	1.810	1.449	1.237	1.094	0.988	0.907	0.842	0.743	0.670	0.615	0.570	0.533	0.502															
17	0.167	2.723	1.870	1.499	1.279	1.131	1.022	0.938	0.871	0.769	0.694	0.636	0.590	0.552	0.520															
18	0.177	2.808	1.930	1.546	1.320	1.167	1.055	0.968	0.899	0.794	0.716	0.657	0.609	0.570	0.537															
19	0.186	2.891	1.987	1.593	1.360	1.203	1.087	0.998	0.927	0.818	0.738	0.677	0.628	0.588	0.553															
20	0.196	2.972	2.043	1.638	1.399	1.237	1.119	1.027	0.953	0.842	0.760	0.697	0.646	0.605	0.570															
21	0.206	3.051	2.098	1.682	1.437	1.271	1.149	1.055	0.980	0.865	0.781	0.716	0.664	0.622	0.586															
22	0.216	3.128	2.152	1.726	1.474	1.304	1.179	1.083	1.005	0.888	0.802	0.735	0.682	0.638	0.601															
23	0.226	3.204	2.205	1.768	1.511	1.336	1.208	1.110	1.030	0.910	0.822	0.754	0.699	0.655	0.617															
24	0.235	3.278	2.256	1.810	1.546	1.368	1.237	1.136	1.055	0.932	0.842	0.772	0.716	0.670	0.632															
25	0.245	3.351	2.306	1.850	1.581	1.399	1.265	1.162	1.079	0.953	0.861	0.790	0.733	0.686	0.646															
26	0.255	3.422	2.356	1.890	1.616	1.429	1.293	1.188	1.103	0.974	0.880	0.808	0.749	0.701	0.661															
27	0.265	3.492	2.405	1.930	1.649	1.459	1.320	1.213	1.126	0.995	0.899	0.825	0.765	0.716	0.675															
28	0.275	3.560	2.452	1.968	1.682	1.489	1.347	1.237	1.149	1.015	0.917	0.842	0.781	0.731	0.689															
29	0.284	3.628	2.499	2.006	1.715	1.518	1.373	1.261	1.172	1.035	0.936	0.858	0.797	0.746	0.703															
30	0.294	3.694	2.545	2.043	1.747	1.546	1.399	1.285	1.194	1.055	0.953	0.875	0.812	0.760	0.716															

表-1 4 WESTON D=2.5 Q=(θ / S)

H (m)	L (m)																													
	5.	10.	15.	20.	25.	30.	35.	40.	50.	60.	70.	80.	90.	100.																
1	0.0098	1.020	0.688	0.546	0.462	0.406	0.365	0.334	0.309	0.271	0.243	0.222	0.205	0.191	0.179															
2	0.0196	1.502	1.020	0.811	0.688	0.606	0.546	0.499	0.462	0.406	0.365	0.334	0.309	0.288	0.271															
3	0.0294	1.880	1.280	1.020	0.867	0.764	0.688	0.630	0.584	0.514	0.462	0.423	0.391	0.365	0.343															
4	0.0392	2.202	1.502	1.198	1.020	0.899	0.811	0.743	0.688	0.606	0.546	0.499	0.462	0.432	0.406															
5	0.0490	2.488	1.700	1.357	1.020	0.920	0.843	0.782	0.720	0.688	0.620	0.568	0.526	0.491	0.462															
6	0.0588	2.748	1.880	1.502	1.129	1.020	0.935	0.867	0.807	0.764	0.688	0.630	0.584	0.546	0.514															
7	0.0686	2.988	2.046	1.636	1.231	1.112	1.020	0.946	0.834	0.834	0.752	0.688	0.638	0.596	0.561															
8	0.0785	3.213	2.202	1.761	1.327	1.198	1.099	1.020	0.899	0.899	0.811	0.743	0.688	0.644	0.606															
9	0.0883	3.425	2.348	1.880	1.416	1.280	1.174	1.089	0.961	0.961	0.867	0.794	0.736	0.688	0.648															
10	0.098	3.625	2.488	1.992	1.502	1.357	1.245	1.156	1.020	1.020	0.920	0.843	0.782	0.731	0.688															
11	0.108	3.817	2.621	2.099	1.583	1.431	1.313	1.219	1.076	1.076	0.971	0.890	0.825	0.772	0.727															
12	0.118	4.000	2.748	2.202	1.662	1.502	1.379	1.280	1.129	1.129	1.020	0.935	0.867	0.811	0.764															
13	0.127	4.176	2.870	2.300	1.737	1.570	1.441	1.338	1.181	1.181	1.066	0.978	0.907	0.848	0.799															
14	0.137	4.346	2.988	2.396	1.809	1.636	1.502	1.394	1.231	1.231	1.112	1.020	0.946	0.885	0.834															
15	0.147	4.510	3.102	2.488	1.880	1.700	1.561	1.449	1.280	1.280	1.156	1.060	0.983	0.920	0.867															
16	0.157	4.669	3.213	2.577	1.948	1.761	1.617	1.502	1.327	1.327	1.198	1.099	1.020	0.954	0.899															
17	0.167	4.824	3.320	2.664	2.014	1.821	1.673	1.553	1.372	1.372	1.239	1.137	1.055	0.987	0.930															
18	0.177	4.974	3.425	2.748	2.078	1.880	1.726	1.603	1.416	1.416	1.280	1.174	1.089	1.020	0.961															
19	0.186	5.120	3.526	2.830	2.141	1.936	1.779	1.652	1.460	1.460	1.319	1.210	1.123	1.051	0.990															
20	0.196	5.262	3.625	2.910	2.202	1.992	1.830	1.700	1.502	1.502	1.357	1.245	1.156	1.082	1.020															
21	0.206	5.402	3.722	2.988	2.261	2.046	1.880	1.746	1.543	1.543	1.394	1.280	1.188	1.112	1.048															
22	0.216	5.538	3.817	3.065	2.320	2.099	1.928	1.792	1.583	1.583	1.431	1.313	1.219	1.141	1.076															
23	0.226	5.671	3.910	3.140	2.377	2.151	1.976	1.836	1.623	1.623	1.467	1.346	1.250	1.170	1.103															
24	0.235	5.801	4.000	3.213	2.433	2.202	2.023	1.880	1.662	1.662	1.502	1.379	1.280	1.198	1.129															
25	0.245	5.929	4.089	3.285	2.488	2.252	2.069	1.922	1.700	1.700	1.536	1.410	1.309	1.226	1.156															
26	0.255	6.054	4.176	3.355	2.542	2.300	2.114	1.964	1.737	1.737	1.570	1.441	1.338	1.253	1.181															
27	0.265	6.177	4.262	3.425	2.595	2.348	2.158	2.006	1.773	1.773	1.603	1.472	1.366	1.280	1.206															
28	0.275	6.298	4.346	3.493	2.647	2.396	2.202	2.046	1.809	1.809	1.636	1.502	1.394	1.306	1.231															
29	0.284	6.416	4.429	3.560	2.698	2.442	2.244	2.086	1.845	1.845	1.668	1.531	1.422	1.332	1.256															
30	0.294	6.533	4.510	3.625	2.748	2.488	2.287	2.125	1.880	1.880	1.700	1.561	1.449	1.357	1.280															

表-1 5 WESTON D=30 Q=(θ / S)

H (m)	L (m) P(MPa)	5.	10.	15.	20.	25.	30.	35.	40.	50.	60.	70.	80.	90.	100.
1	0.0098	1.64	1.11	0.88	0.75	0.66	0.59	0.54	0.50	0.44	0.40	0.36	0.33	0.31	0.29
2	0.0196	2.41	1.64	1.31	1.11	0.98	0.88	0.81	0.75	0.66	0.59	0.54	0.50	0.47	0.44
3	0.0294	3.01	2.06	1.64	1.40	1.23	1.11	1.02	0.94	0.83	0.75	0.68	0.63	0.59	0.56
4	0.0392	3.53	2.41	1.93	1.64	1.45	1.31	1.20	1.11	0.98	0.88	0.81	0.75	0.70	0.66
5	0.0490	3.98	2.73	2.18	1.86	1.64	1.48	1.36	1.26	1.11	1.00	0.92	0.85	0.79	0.75
6	0.0588	4.40	3.01	2.41	2.06	1.82	1.64	1.51	1.40	1.23	1.11	1.02	0.94	0.88	0.83
7	0.0686	4.78	3.28	2.63	2.24	1.98	1.79	1.64	1.52	1.34	1.21	1.11	1.03	0.96	0.91
8	0.0785	5.14	3.53	2.83	2.41	2.13	1.93	1.77	1.64	1.45	1.31	1.20	1.11	1.04	0.98
9	0.0883	5.47	3.76	3.01	2.57	2.28	2.06	1.89	1.75	1.55	1.40	1.28	1.19	1.11	1.05
10	0.098	5.79	3.98	3.19	2.73	2.41	2.18	2.00	1.86	1.64	1.48	1.36	1.26	1.18	1.11
11	0.108	6.10	4.20	3.36	2.87	2.54	2.30	2.11	1.96	1.73	1.56	1.43	1.33	1.24	1.17
12	0.118	6.39	4.40	3.53	3.01	2.67	2.41	2.22	2.06	1.82	1.64	1.51	1.40	1.31	1.23
13	0.127	6.67	4.59	3.69	3.15	2.79	2.52	2.32	2.15	1.90	1.72	1.57	1.46	1.37	1.29
14	0.137	6.94	4.78	3.84	3.28	2.90	2.63	2.41	2.24	1.98	1.79	1.64	1.52	1.43	1.34
15	0.147	7.20	4.96	3.98	3.41	3.01	2.73	2.51	2.33	2.06	1.86	1.71	1.58	1.48	1.40
16	0.157	7.45	5.14	4.13	3.53	3.12	2.83	2.60	2.41	2.13	1.93	1.77	1.64	1.54	1.45
17	0.167	7.70	5.31	4.26	3.65	3.23	2.92	2.68	2.49	2.20	1.99	1.83	1.70	1.59	1.50
18	0.177	7.94	5.47	4.40	3.76	3.33	3.01	2.77	2.57	2.28	2.06	1.89	1.75	1.64	1.55
19	0.186	8.17	5.64	4.53	3.87	3.43	3.11	2.85	2.65	2.34	2.12	1.95	1.81	1.69	1.59
20	0.196	8.40	5.79	4.66	3.98	3.53	3.19	2.93	2.73	2.41	2.18	2.00	1.86	1.74	1.64
21	0.206	8.62	5.95	4.78	4.09	3.62	3.28	3.01	2.80	2.48	2.24	2.06	1.91	1.79	1.69
22	0.216	8.83	6.10	4.90	4.20	3.72	3.36	3.09	2.87	2.54	2.30	2.11	1.96	1.84	1.73
23	0.226	9.04	6.25	5.02	4.30	3.81	3.45	3.17	2.94	2.61	2.36	2.16	2.01	1.88	1.77
24	0.235	9.25	6.39	5.14	4.40	3.90	3.53	3.24	3.01	2.67	2.41	2.22	2.06	1.93	1.82
25	0.245	9.45	6.53	5.25	4.50	3.98	3.61	3.32	3.08	2.73	2.47	2.27	2.10	1.97	1.86
26	0.255	9.65	6.67	5.36	4.59	4.07	3.69	3.39	3.15	2.79	2.52	2.32	2.15	2.01	1.90
27	0.265	9.85	6.81	5.47	4.69	4.15	3.76	3.46	3.22	2.85	2.57	2.36	2.20	2.06	1.94
28	0.275	10.04	6.94	5.58	4.78	4.24	3.84	3.53	3.28	2.90	2.63	2.41	2.24	2.10	1.98
29	0.284	10.23	7.07	5.69	4.87	4.32	3.91	3.60	3.34	2.96	2.68	2.46	2.28	2.14	2.02
30	0.294	10.41	7.20	5.79	4.96	4.40	3.98	3.66	3.41	3.01	2.73	2.51	2.33	2.18	2.06

表-1 6 WESTON D=4 0 Q=(\varnothing / S)

H (m)	L (m) P(MPa)	Q=(\varnothing / S)													
		5.	10.	15.	20.	25.	30.	35.	40.	50.	60.	70.	80.	90.	100.
1	0.0098	3.49	2.37	1.89	1.60	1.41	1.27	1.17	1.08	0.95	0.85	0.78	0.72	0.67	0.63
2	0.0196	5.10	3.49	2.78	2.37	2.09	1.89	1.73	1.60	1.41	1.27	1.17	1.08	1.01	0.95
3	0.0294	6.36	4.36	3.49	2.97	2.62	2.37	2.17	2.02	1.78	1.60	1.47	1.36	1.27	1.20
4	0.0392	7.43	5.10	4.09	3.49	3.08	2.78	2.55	2.37	2.09	1.89	1.73	1.60	1.50	1.41
5	0.0490	8.38	5.76	4.62	3.94	3.49	3.15	2.89	2.69	2.37	2.14	1.96	1.82	1.70	1.60
6	0.0588	9.25	6.36	5.10	4.36	3.85	3.49	3.20	2.97	2.62	2.37	2.17	2.02	1.89	1.78
7	0.0686	10.04	6.92	5.55	4.74	4.20	3.80	3.49	3.24	2.86	2.58	2.37	2.20	2.06	1.94
8	0.0785	10.79	7.43	5.97	5.10	4.52	4.09	3.75	3.49	3.08	2.78	2.55	2.37	2.22	2.09
9	0.0883	11.49	7.92	6.36	5.44	4.82	4.36	4.00	3.72	3.29	2.97	2.73	2.53	2.37	2.23
10	0.098	12.15	8.38	6.74	5.76	5.10	4.62	4.24	3.94	3.49	3.15	2.89	2.69	2.51	2.37
11	0.108	12.79	8.82	7.09	6.07	5.37	4.86	4.47	4.15	3.67	3.32	3.05	2.83	2.65	2.50
12	0.118	13.39	9.25	7.43	6.36	5.63	5.10	4.69	4.36	3.85	3.49	3.20	2.97	2.78	2.62
13	0.127	13.97	9.65	7.76	6.64	5.89	5.33	4.90	4.55	4.03	3.64	3.35	3.11	2.91	2.74
14	0.137	14.54	10.04	8.08	6.92	6.13	5.55	5.10	4.74	4.20	3.80	3.49	3.24	3.03	2.86
15	0.147	15.08	10.42	8.38	7.18	6.36	5.76	5.30	4.92	4.36	3.94	3.62	3.36	3.15	2.97
16	0.157	15.60	10.79	8.68	7.43	6.59	5.97	5.49	5.10	4.52	4.09	3.75	3.49	3.27	3.08
17	0.167	16.11	11.14	8.97	7.68	6.81	6.17	5.67	5.27	4.67	4.22	3.88	3.60	3.38	3.19
18	0.177	16.61	11.49	9.25	7.92	7.02	6.36	5.85	5.44	4.82	4.36	4.00	3.72	3.49	3.29
19	0.186	17.09	11.83	9.52	8.16	7.23	6.55	6.02	5.60	4.96	4.49	4.13	3.83	3.59	3.39
20	0.196	17.56	12.15	9.78	8.38	7.43	6.74	6.20	5.76	5.10	4.62	4.24	3.94	3.69	3.49
21	0.206	18.02	12.47	10.04	8.61	7.63	6.92	6.36	5.92	5.24	4.74	4.36	4.05	3.80	3.58
22	0.216	18.46	12.79	10.30	8.82	7.83	7.09	6.52	6.07	5.37	4.86	4.47	4.15	3.89	3.67
23	0.226	18.90	13.09	1.055	9.04	8.02	7.26	6.68	6.22	5.51	4.98	4.58	4.26	3.99	3.77
24	0.235	19.33	13.39	10.79	9.25	8.20	7.43	6.84	6.36	5.63	5.10	4.69	4.36	4.09	3.85
25	0.245	19.75	13.69	11.03	9.45	8.38	7.60	6.99	6.50	5.76	5.22	4.80	4.46	4.18	3.94
26	0.255	20.16	13.97	11.26	9.65	8.56	7.76	7.14	6.64	5.89	5.33	4.90	4.55	4.27	4.03
27	0.265	20.57	14.26	11.49	9.85	8.74	7.92	7.29	6.78	6.01	5.44	5.00	4.65	4.36	4.11
28	0.275	20.97	14.54	11.71	10.04	8.91	8.08	7.43	6.92	6.13	5.55	5.10	4.74	4.45	4.20
29	0.284	21.36	14.81	11.94	10.23	9.08	8.23	7.58	7.05	6.25	5.66	5.20	4.83	4.53	4.28
30	0.294	21.74	15.08	12.15	10.42	9.25	8.38	7.72	7.18	6.36	5.76	5.30	4.92	4.62	4.36

表-1 7 WESTON D=5 0 Q = (ℓ / S)

H (m)	L (m) P(MPa)	5.	10.	15.	20.	25.	30.	35.	40.	50.	60.	70.	80.	90.	100.
		1	0.0098	6.27	4.28	3.42	2.91	2.56	2.31	2.12	1.97	1.73	1.56	1.43	1.32
2	0.0196	9.14	6.27	5.02	4.28	3.78	3.42	3.13	2.91	2.56	2.31	2.12	1.97	1.84	1.73
3	0.0294	11.37	7.82	6.27	5.35	4.73	4.28	3.93	3.65	3.22	2.91	2.67	2.47	2.31	2.18
4	0.0392	13.27	9.14	7.33	6.27	5.55	5.02	4.61	4.28	3.78	3.42	3.13	2.91	2.72	2.56
5	0.0490	14.95	10.31	8.28	7.08	6.27	5.67	5.21	4.84	4.28	3.87	3.55	3.29	3.08	2.91
6	0.0588	16.48	11.37	9.14	7.82	6.92	6.27	5.76	5.35	4.73	4.28	3.93	3.65	3.42	3.22
7	0.0686	17.89	12.35	9.93	8.50	7.53	6.82	6.27	5.82	5.15	4.66	4.28	3.97	3.72	3.51
8	0.0785	19.20	13.27	10.67	9.14	8.10	7.33	6.74	6.27	5.55	5.02	4.61	4.28	4.01	3.78
9	0.0883	20.44	14.13	11.37	9.74	8.63	7.82	7.19	6.68	5.92	5.35	4.92	4.57	4.28	4.04
10	0.098	21.61	14.95	12.03	10.31	9.14	8.28	7.61	7.08	6.27	5.67	5.21	4.84	4.54	4.28
11	0.108	22.73	15.73	12.67	10.85	9.62	8.72	8.02	7.46	6.60	5.98	5.49	5.10	4.78	4.51
12	0.118	23.80	16.48	13.27	11.37	10.08	9.14	8.41	7.82	6.92	6.27	5.76	5.35	5.02	4.73
13	0.127	24.83	17.20	13.85	11.87	10.53	9.54	8.78	8.17	7.23	6.55	6.02	5.59	5.24	4.95
14	0.137	25.82	17.89	14.41	12.35	10.96	9.93	9.14	8.50	7.53	6.82	6.27	5.82	5.46	5.15
15	0.147	26.77	18.56	14.95	12.82	11.37	10.31	9.49	8.82	7.82	7.08	6.51	6.05	5.67	5.35
16	0.157	27.70	19.20	15.48	13.27	11.77	10.67	9.82	9.14	8.10	7.33	6.74	6.27	5.88	5.55
17	0.167	28.60	19.83	15.98	13.71	12.16	11.03	10.15	9.44	8.37	7.58	6.97	6.48	6.07	5.73
18	0.177	29.47	20.44	16.48	14.13	12.54	11.37	10.47	9.74	8.63	7.82	7.19	6.68	6.27	5.92
19	0.186	30.32	21.03	16.96	14.55	12.91	11.71	10.78	10.03	8.89	8.05	7.40	6.88	6.45	6.09
20	0.196	31.15	21.61	17.43	14.95	13.27	12.03	11.08	10.31	9.14	8.28	7.61	7.08	6.64	6.27
21	0.206	31.95	22.18	17.89	15.35	13.62	12.35	11.37	10.58	9.38	8.50	7.82	7.27	6.82	6.44
22	0.216	32.74	22.73	18.34	15.73	13.96	12.67	11.66	10.85	9.62	8.72	8.02	7.46	6.99	6.60
23	0.226	33.52	23.27	18.77	16.11	14.30	12.97	11.94	11.11	9.85	8.93	8.21	7.64	7.16	6.76
24	0.235	34.27	23.80	19.20	16.48	14.63	13.27	12.22	11.37	10.08	9.14	8.41	7.82	7.33	6.92
25	0.245	35.01	24.32	19.62	16.84	14.95	13.56	12.49	11.62	10.31	9.34	8.59	7.99	7.50	7.08
26	0.255	35.74	24.83	20.04	17.20	15.27	13.85	12.75	11.87	10.53	9.54	8.78	8.17	7.66	7.23
27	0.265	36.45	25.33	20.44	17.55	15.58	14.13	13.01	12.11	10.74	9.74	8.96	8.33	7.82	7.38
28	0.275	37.15	25.82	20.84	17.89	15.88	14.41	13.27	12.35	10.96	9.93	9.14	8.50	7.97	7.53
29	0.284	37.84	26.30	21.23	18.22	16.18	14.68	13.52	12.59	11.17	10.12	9.31	8.66	8.13	7.67
30	0.294	38.52	26.77	21.61	18.56	16.48	14.95	13.77	12.82	11.37	10.31	9.49	8.82	8.28	7.82

表-18 HAZEN-WILLIAMS D=75 Q=(ℓ / S)

H (m)	L (m)																																				
	20.	40.	60.	80.	100.	120.	140.	160.	180.	200.	250.	300.	20.	40.	60.	80.	100.	120.	140.	160.	180.	200.	250.	300.	20.	40.	60.	80.	100.	120.	140.	160.	180.	200.	250.	300.	
1	0.0098	7.83	5.38	4.32	3.70	3.28	2.97	2.73	2.54	2.39	2.25	2.00	1.81	7.83	5.38	4.32	3.70	3.28	2.97	2.73	2.54	2.39	2.25	2.00	1.81	7.83	5.38	4.32	3.70	3.28	2.97	2.73	2.54	2.39	2.25	2.00	1.81
2	0.0196	11.39	7.83	6.29	5.38	4.77	4.32	3.98	3.70	3.47	3.28	2.91	2.63	11.39	7.83	6.29	5.38	4.77	4.32	3.98	3.70	3.47	3.28	2.91	2.63	11.39	7.83	6.29	5.38	4.77	4.32	3.98	3.70	3.47	3.28	2.91	2.63
3	0.0294	14.18	9.75	7.83	6.70	5.94	5.38	4.95	4.61	4.32	4.08	3.62	3.28	14.18	9.75	7.83	6.70	5.94	5.38	4.95	4.61	4.32	4.08	3.62	3.28	14.18	9.75	7.83	6.70	5.94	5.38	4.95	4.61	4.32	4.08	3.62	3.28
4	0.0392	16.56	11.39	9.15	7.83	6.94	6.29	5.79	5.38	5.05	4.77	4.23	3.83	16.56	11.39	9.15	7.83	6.94	6.29	5.79	5.38	5.05	4.77	4.23	3.83	16.56	11.39	9.15	7.83	6.94	6.29	5.79	5.38	5.05	4.77	4.23	3.83
5	0.0490	18.69	12.85	10.32	8.83	7.83	7.09	6.53	6.07	5.70	5.38	4.77	4.32	18.69	12.85	10.32	8.83	7.83	7.09	6.53	6.07	5.70	5.38	4.77	4.32	18.69	12.85	10.32	8.83	7.83	7.09	6.53	6.07	5.70	5.38	4.77	4.32
6	0.0588	20.62	14.18	11.39	9.75	8.64	7.83	7.20	6.70	6.29	5.94	5.26	4.77	20.62	14.18	11.39	9.75	8.64	7.83	7.20	6.70	6.29	5.94	5.26	4.77	20.62	14.18	11.39	9.75	8.64	7.83	7.20	6.70	6.29	5.94	5.26	4.77
7	0.0686	22.41	15.41	12.38	10.59	9.39	8.51	7.83	7.28	6.83	6.46	5.72	5.19	22.41	15.41	12.38	10.59	9.39	8.51	7.83	7.28	6.83	6.46	5.72	5.19	22.41	15.41	12.38	10.59	9.39	8.51	7.83	7.28	6.83	6.46	5.72	5.19
8	0.0785	24.09	16.56	13.30	11.39	10.09	9.15	8.41	7.83	7.35	6.94	6.15	5.57	24.09	16.56	13.30	11.39	10.09	9.15	8.41	7.83	7.35	6.94	6.15	5.57	24.09	16.56	13.30	11.39	10.09	9.15	8.41	7.83	7.35	6.94	6.15	5.57
9	0.0883	25.67	17.65	14.18	12.14	10.76	9.75	8.97	8.34	7.83	7.40	6.55	5.94	25.67	17.65	14.18	12.14	10.76	9.75	8.97	8.34	7.83	7.40	6.55	5.94	25.67	17.65	14.18	12.14	10.76	9.75	8.97	8.34	7.83	7.40	6.55	5.94
10	0.098	27.18	18.69	15.01	12.85	11.39	10.32	9.49	8.83	8.29	7.83	6.94	6.29	27.18	18.69	15.01	12.85	11.39	10.32	9.49	8.83	8.29	7.83	6.94	6.29	27.18	18.69	15.01	12.85	11.39	10.32	9.49	8.83	8.29	7.83	6.94	6.29
11	0.108	28.62	19.67	15.80	13.53	11.99	10.86	10.00	9.30	8.73	8.24	7.31	6.62	28.62	19.67	15.80	13.53	11.99	10.86	10.00	9.30	8.73	8.24	7.31	6.62	28.62	19.67	15.80	13.53	11.99	10.86	10.00	9.30	8.73	8.24	7.31	6.62
12	0.118	29.99	20.62	16.56	14.18	12.57	11.39	10.48	9.75	9.15	8.64	7.66	6.94	29.99	20.62	16.56	14.18	12.57	11.39	10.48	9.75	9.15	8.64	7.66	6.94	29.99	20.62	16.56	14.18	12.57	11.39	10.48	9.75	9.15	8.64	7.66	6.94
13	0.127	31.32	21.53	17.29	14.80	13.12	11.89	10.94	10.18	9.55	9.02	8.00	7.25	31.32	21.53	17.29	14.80	13.12	11.89	10.94	10.18	9.55	9.02	8.00	7.25	31.32	21.53	17.29	14.80	13.12	11.89	10.94	10.18	9.55	9.02	8.00	7.25
14	0.137	32.60	22.41	18.00	15.41	13.66	12.38	11.39	10.59	9.94	9.39	8.32	7.54	32.60	22.41	18.00	15.41	13.66	12.38	11.39	10.59	9.94	9.39	8.32	7.54	32.60	22.41	18.00	15.41	13.66	12.38	11.39	10.59	9.94	9.39	8.32	7.54
15	0.147	33.84	23.26	18.69	15.99	14.18	12.85	11.82	11.00	10.32	9.75	8.64	7.83	33.84	23.26	18.69	15.99	14.18	12.85	11.82	11.00	10.32	9.75	8.64	7.83	33.84	23.26	18.69	15.99	14.18	12.85	11.82	11.00	10.32	9.75	8.64	7.83
16	0.157	35.04	24.09	19.35	16.56	14.68	13.30	12.24	11.39	10.68	10.09	8.95	8.11	35.04	24.09	19.35	16.56	14.68	13.30	12.24	11.39	10.68	10.09	8.95	8.11	35.04	24.09	19.35	16.56	14.68	13.30	12.24	11.39	10.68	10.09	8.95	8.11
17	0.167	36.21	24.89	19.99	17.11	15.17	13.75	12.65	11.77	11.04	10.43	9.24	8.38	36.21	24.89	19.99	17.11	15.17	13.75	12.65	11.77	11.04	10.43	9.24	8.38	36.21	24.89	19.99	17.11	15.17	13.75	12.65	11.77	11.04	10.43	9.24	8.38
18	0.177	37.34	25.67	20.62	17.65	15.65	14.18	13.04	12.14	11.39	10.76	9.53	8.64	37.34	25.67	20.62	17.65	15.65	14.18	13.04	12.14	11.39	10.76	9.53	8.64	37.34	25.67	20.62	17.65	15.65	14.18	13.04	12.14	11.39	10.76	9.53	8.64
19	0.186	38.45	26.43	21.23	18.17	16.11	14.60	13.43	12.50	11.72	11.08	9.82	8.90	38.45	26.43	21.23	18.17	16.11	14.60	13.43	12.50	11.72	11.08	9.82	8.90	38.45	26.43	21.23	18.17	16.11	14.60	13.43	12.50	11.72	11.08	9.82	8.90
20	0.196	39.53	27.18	21.83	18.69	16.56	15.01	13.81	12.85	12.05	11.39	10.09	9.15	39.53	27.18	21.83	18.69	16.56	15.01	13.81	12.85	12.05	11.39	10.09	9.15	39.53	27.18	21.83	18.69	16.56	15.01	13.81	12.85	12.05	11.39	10.09	9.15
21	0.206	40.59	27.90	22.41	19.18	17.00	15.41	14.18	13.19	12.38	11.69	10.36	9.39	40.59	27.90	22.41	19.18	17.00	15.41	14.18	13.19	12.38	11.69	10.36	9.39	40.59	27.90	22.41	19.18	17.00	15.41	14.18	13.19	12.38	11.69	10.36	9.39
22	0.216	41.62	28.62	22.98	19.67	17.44	15.80	14.54	13.53	12.69	11.99	10.63	9.63	41.62	28.62	22.98	19.67	17.44	15.80	14.54	13.53	12.69	11.99	10.63	9.63	41.62	28.62	22.98	19.67	17.44	15.80	14.54	13.53	12.69	11.99	10.63	9.63
23	0.226	42.63	29.31	23.54	20.15	17.86	16.19	14.89	13.85	13.00	12.28	10.88	9.86	42.63	29.31	23.54	20.15	17.86	16.19	14.89	13.85	13.00	12.28	10.88	9.86	42.63	29.31	23.54	20.15	17.86	16.19	14.89	13.85	13.00	12.28	10.88	9.86
24	0.235	43.63	29.99	24.09	20.62	18.28	16.56	15.24	14.18	13.30	12.57	11.14	10.09	43.63	29.99	24.09	20.62	18.28	16.56	15.24	14.18	13.30	12.57	11.14	10.09	43.63	29.99	24.09	20.62	18.28	16.56	15.24	14.18	13.30	12.57	11.14	10.09
25	0.245	44.60	30.66	24.63	21.08	18.69	16.93	15.58	14.49	13.60	12.85	11.39	10.32	44.60	30.66	24.63	21.08	18.69	16.93	15.58	14.49	13.60	12.85	11.39	10.32	44.60	30.66	24.63	21.08	18.69	16.93	15.58	14.49	13.60	12.85	11.39	10.32
26	0.255	45.55	31.32	25.16	21.53	19.09	17.29	15.91	14.80	13.89	13.12	11.63	10.54	45.55	31.32	25.16	21.53	19.09	17.29	15.91	14.80	13.89	13.12	11.63	10.54	45.55	31.32	25.16	21.53	19.09	17.29	15.91	14.80	13.89	13.12	11.63	10.54
27	0.265	46.49	31.96	25.67	21.98	19.48	17.65	16.24	15.11	14.18	13.39	11.87	10.76	46.49	31.96	25.67	21.98	19.48	17.65	16.24	15.11	14.18	13.39	11.87	10.76	46.49	31.96	25.67	21.98	19.48	17.65	16.24	15.11	14.18	13.39	11.87	10.76
28	0.275	47.42	32.60	26.18	22.41	19.87	18.00	16.56	15.41	14.46	13.66	12.11	10.97	47.42	32.60	26.18	22.41	19.87	18.00	16.56	15.41	14.46	13.66	12.11	10.97	47.42	32.60	26.18	22.41	19.87	18.00	16.56	15.41	14.46	13.66	12.11	10.97
29	0.284	48.32	33.22	26.68	22.84	20.25	18.35	16.88	15.70	14.74	13.92	12.34	11.18	48.32	33.22	26.68	22.84	20.25	18.35	16.88	15.70	14.74	13.92	12.34	11.18	48.32	33.22	26.68	22.84	20.25	18.35	16.88	15.70	14.74	13.92	12.34	11.18
30	0.294	49.22	33.84	27.18	23.26	20.62	18.69	17.19	15.99	15.01	14.18	12.57	11.39	49.22	33.84	27.18	23.26	20.62	18.69	17.19	15.99	15.01	14.18	12.57	11.39	49.22	33.84	27.18	23.26	20.62	18.69	17.19	15.99	15.01	14.18	12.57	11.39

表-1 9 HAZEN-WILLIAMS D=100 Q=(ℓ / S)

H (m)	L (m) P(MPa)	20.	40.	60.	80.	100.	120.	140.	160.	180.	200.	250.	300.
		1	0.0098	16.69	11.48	9.22	7.89	6.99	6.34	5.83	5.43	5.09	4.81
2	0.0196	24.28	16.69	13.41	11.48	10.17	9.22	8.48	7.89	7.40	6.99	6.20	5.62
3	0.0294	30.23	20.79	16.69	14.29	12.67	11.48	10.56	9.82	9.22	8.71	7.72	6.99
4	0.0392	35.32	24.28	19.50	16.69	14.80	13.41	12.34	11.48	10.77	10.17	9.02	8.17
5	0.0490	39.85	27.40	22.00	18.83	16.69	15.13	13.92	12.95	12.15	11.48	10.17	9.22
6	0.0588	43.97	30.23	24.28	20.79	18.42	16.69	15.36	14.29	13.41	12.67	11.23	10.17
7	0.0686	47.80	32.86	26.39	22.59	20.02	18.15	16.69	15.53	14.57	13.77	12.20	11.06
8	0.0785	51.37	35.32	28.37	24.28	21.52	19.50	17.94	16.69	15.66	14.80	13.12	11.89
9	0.0883	54.75	37.64	30.23	25.88	22.94	20.79	19.12	17.79	16.69	15.77	13.98	12.67
10	0.098	57.96	39.85	32.00	27.40	24.28	22.00	20.24	18.83	17.67	16.69	14.80	13.41
11	0.108	61.02	41.95	33.70	28.84	25.57	23.17	21.31	19.83	18.61	17.58	15.58	14.12
12	0.118	63.96	43.97	35.32	30.23	26.80	24.28	22.34	20.79	19.50	18.42	16.33	14.80
13	0.127	66.79	45.92	36.88	31.57	27.98	25.36	23.33	21.70	20.37	19.24	17.05	15.45
14	0.137	69.52	47.80	38.39	32.86	29.13	26.39	24.28	22.59	21.20	20.02	17.75	16.08
15	0.147	72.16	49.61	39.85	34.11	30.23	27.40	25.21	23.45	22.00	20.79	18.42	16.69
16	0.157	74.72	51.37	41.26	35.32	31.31	28.37	26.10	24.28	22.78	21.52	19.08	17.29
17	0.167	77.21	53.08	42.64	36.50	32.35	29.31	26.97	25.09	23.54	22.24	19.71	17.86
18	0.177	79.63	54.75	43.97	37.64	33.36	30.23	27.82	25.88	24.28	22.94	20.33	18.42
19	0.186	82.00	56.37	45.28	38.76	34.35	31.13	28.64	26.65	25.00	23.62	20.93	18.97
20	0.196	84.30	57.96	46.55	39.85	35.32	32.00	29.45	27.40	25.71	24.28	21.52	19.50
21	0.206	86.55	59.51	47.80	40.91	36.26	32.86	30.23	28.13	26.39	24.93	22.10	20.02
22	0.216	88.76	61.02	49.01	41.95	37.19	33.70	31.00	28.84	27.06	25.57	22.66	20.53
23	0.226	90.92	62.51	50.20	42.97	38.09	34.52	31.76	29.55	27.72	26.19	23.21	21.03
24	0.235	93.03	63.96	51.37	43.97	38.98	35.32	32.50	30.23	28.37	26.80	23.75	21.52
25	0.245	95.11	65.39	52.52	44.96	39.85	36.11	33.22	30.91	29.00	27.40	24.28	22.00
26	0.255	97.15	66.79	53.64	45.92	40.70	36.88	33.93	31.57	29.62	27.98	24.80	22.48
27	0.265	99.15	68.17	54.75	46.86	41.54	37.64	34.63	32.22	30.23	28.56	25.31	22.94
28	0.275	101.12	69.52	55.84	47.80	42.36	38.39	35.32	32.86	30.83	29.13	25.82	23.39
29	0.284	103.05	70.85	56.91	48.71	43.18	39.12	36.00	33.49	31.42	29.68	26.31	23.84
30	0.294	104.96	72.16	57.96	49.61	43.97	39.85	36.66	34.11	32.00	30.23	26.80	24.28

表-20 HAZEN-WILLIAMS D=150 Q=(θ / S)

H (m)	L (m)														
	20.	40.	60.	80.	100.	120.	140.	160.	180.	200.	250.	300.			
1	0.0098	48.5	33.4	26.8	22.9	20.3	18.4	17.0	15.8	14.8	14.0	12.4	11.2		
2	0.0196	70.6	48.5	39.0	33.4	29.6	26.8	24.7	22.9	21.5	20.3	18.0	16.3		
3	0.0294	87.9	60.4	48.5	41.6	36.8	33.4	30.7	28.6	26.8	25.3	22.4	20.3		
4	0.0392	102.7	70.6	56.7	48.5	43.0	39.0	35.9	33.4	31.3	29.6	26.2	23.8		
5	0.0490	115.9	79.7	64.0	54.8	48.5	44.0	40.5	37.7	35.3	33.4	29.6	26.8		
6	0.0588	127.9	87.9	70.6	60.4	53.6	48.5	44.7	41.6	39.0	36.8	32.6	29.6		
7	0.0686	139.0	95.5	76.7	65.7	58.2	52.8	48.5	45.2	42.4	40.0	35.5	32.2		
8	0.0785	149.4	102.7	82.5	70.6	62.6	56.7	52.2	48.5	45.5	43.0	38.1	34.6		
9	0.0883	159.2	109.4	87.9	75.2	66.7	60.4	55.6	51.7	48.5	45.9	40.6	36.8		
10	0.098	168.5	115.9	93.1	79.7	70.6	64.0	58.9	54.8	51.4	48.5	43.0	39.0		
11	0.108	177.4	122.0	98.0	83.9	74.3	67.4	62.0	57.7	54.1	51.1	45.3	41.0		
12	0.118	186.0	127.9	102.7	87.9	77.9	70.6	65.0	60.4	56.7	53.6	47.5	43.0		
13	0.127	194.2	133.5	107.2	91.8	81.4	73.7	67.8	63.1	59.2	55.9	49.6	44.9		
14	0.137	202.1	139.0	111.6	95.5	84.7	76.7	70.6	65.7	61.6	58.2	51.6	46.8		
15	0.147	209.8	144.3	115.9	99.2	87.9	79.7	73.3	68.2	64.0	60.4	53.6	48.5		
16	0.157	217.3	149.4	120.0	102.7	91.0	82.5	75.9	70.6	66.3	62.6	55.5	50.3		
17	0.167	224.5	154.4	124.0	106.1	94.1	85.2	78.4	73.0	68.5	64.7	57.3	51.9		
18	0.177	231.6	159.2	127.9	109.4	97.0	87.9	80.9	75.2	70.6	66.7	59.1	53.6		
19	0.186	238.4	163.9	131.7	112.7	99.9	90.5	83.3	77.5	72.7	68.7	60.9	55.2		
20	0.196	245.1	168.5	135.4	115.9	102.7	93.1	85.6	79.7	74.7	70.6	62.6	56.7		
21	0.206	251.7	173.0	139.0	119.0	105.4	95.5	87.9	81.8	76.7	72.5	64.3	58.2		
22	0.216	258.1	177.4	142.5	122.0	108.1	98.0	90.1	83.9	78.7	74.3	65.9	59.7		
23	0.226	264.4	181.7	146.0	125.0	110.8	100.4	92.3	85.9	80.6	76.1	67.5	61.2		
24	0.235	270.5	186.0	149.4	127.9	113.3	102.7	94.5	87.9	82.5	77.9	69.1	62.6		
25	0.245	276.5	190.1	152.7	130.7	115.9	105.0	96.6	89.9	84.3	79.7	70.6	64.0		
26	0.255	282.5	194.2	156.0	133.5	118.3	107.2	98.7	91.8	86.1	81.4	72.1	65.4		
27	0.265	288.3	198.2	159.2	136.3	120.8	109.4	100.7	93.7	87.9	83.0	73.6	66.7		
28	0.275	294.0	202.1	162.4	139.0	123.2	111.6	102.7	95.5	89.7	84.7	75.1	68.0		
29	0.284	299.6	206.0	165.5	141.6	125.5	113.8	104.7	97.4	91.4	86.3	76.5	69.3		
30	0.294	305.2	209.8	168.5	144.3	127.9	115.9	106.6	99.2	93.1	87.9	77.9	70.6		

表-21 HAZEN-WILLIAMS D=200 Q=(θ / S)

H (m)	L (m) P(MPa)	Q = (θ / S)														
		20.	40.	60.	80.	100.	120.	140.	160.	180.	200.	250.	300.			
1	0.0098	103.5	71.2	57.2	48.9	43.4	39.3	36.2	33.6	31.6	29.8	26.4	23.9			
2	0.0196	150.6	103.5	83.1	71.2	63.1	57.2	52.6	48.9	45.9	43.4	38.4	34.8			
3	0.0294	187.5	128.9	103.5	88.6	78.5	71.2	65.5	60.9	57.2	54.0	47.9	43.4			
4	0.0392	219.0	150.6	120.9	103.5	91.8	83.1	76.5	71.2	66.8	63.1	55.9	50.7			
5	0.0490	247.1	169.9	136.4	116.8	103.5	93.8	86.3	80.3	75.3	71.2	63.1	57.2			
6	0.0588	272.7	187.5	150.6	128.9	114.2	103.5	95.2	88.6	83.1	78.5	69.6	63.1			
7	0.0686	296.4	203.8	163.7	140.1	124.2	112.5	103.5	96.3	90.4	85.4	75.7	68.6			
8	0.0785	318.5	219.0	175.9	150.6	133.5	120.9	111.3	103.5	97.1	91.8	81.3	73.7			
9	0.0883	339.5	233.4	187.5	160.5	142.2	128.9	118.6	110.3	103.5	97.8	86.7	78.5			
10	0.098	359.4	247.1	198.4	169.9	150.6	136.4	125.5	116.8	109.6	103.5	91.8	83.1			
11	0.108	378.4	260.1	208.9	178.9	158.5	143.7	132.2	123.0	115.4	109.0	96.6	87.5			
12	0.118	396.6	272.7	219.0	187.5	166.2	150.6	138.5	128.9	120.9	114.2	101.3	91.8			
13	0.127	414.1	284.7	228.7	195.8	173.5	157.2	144.7	134.6	126.3	119.3	105.7	95.8			
14	0.137	431.1	296.4	238.0	203.8	180.6	163.7	150.6	140.1	131.4	124.2	110.1	99.7			
15	0.147	447.4	307.6	247.1	211.5	187.5	169.9	156.3	145.4	136.4	128.9	114.2	103.5			
16	0.157	463.3	318.5	255.9	219.0	194.1	175.9	161.8	150.6	141.3	133.5	118.3	107.2			
17	0.167	478.8	329.2	264.4	226.3	200.6	181.8	167.2	155.6	146.0	137.9	122.2	110.8			
18	0.177	493.8	339.5	272.7	233.4	206.9	187.5	172.5	160.5	150.6	142.2	126.1	114.2			
19	0.186	508.4	349.6	280.3	240.3	213.0	193.0	177.6	165.2	155.0	146.5	129.8	117.6			
20	0.196	522.7	359.4	288.6	247.1	219.0	198.5	182.6	169.9	159.4	150.6	133.5	120.9			
21	0.206	536.7	369.0	296.4	253.7	224.9	203.8	187.5	174.4	163.7	154.6	137.0	124.2			
22	0.216	550.4	378.4	303.9	260.1	230.6	208.9	192.2	178.9	167.8	158.5	140.5	127.3			
23	0.226	563.7	387.6	311.3	266.5	236.2	214.0	196.9	183.2	171.9	162.4	143.9	130.4			
24	0.235	576.9	396.6	318.5	272.7	241.7	219.0	201.5	187.5	175.9	166.2	147.3	133.5			
25	0.245	589.7	405.5	325.7	278.8	247.1	223.9	206.0	191.6	179.8	169.9	150.6	136.4			
26	0.255	602.4	414.1	332.6	284.7	252.4	228.7	210.4	195.8	183.7	173.5	153.8	139.4			
27	0.265	614.8	422.7	339.5	290.6	257.6	233.4	214.7	199.8	187.5	177.1	157.0	142.2			
28	0.275	627.0	431.1	346.2	296.4	262.7	238.0	219.0	203.8	191.2	180.6	160.1	145.1			
29	0.284	639.0	439.3	352.9	302.0	267.7	242.6	223.2	207.7	194.8	184.1	163.1	147.8			
30	0.294	650.8	447.4	359.4	307.6	272.7	247.1	227.3	211.5	198.4	187.5	166.2	150.6			

表-2.2 HAZEN-WILLIAMS D=250 Q=(θ / S)

H (m)	L (m) P(MPa)	20.	40.	60.	80.	100.	120.	140.	160.	180.	200.	250.	300.
		1	0.0098	186.3	128.1	102.9	88.0	78.0	70.7	65.1	60.5	56.8	53.7
2	0.0196	270.9	186.3	149.6	128.1	113.5	102.9	94.6	88.0	82.6	78.0	69.2	62.7
3	0.0294	337.3	231.9	186.3	159.4	141.3	128.1	117.8	109.6	102.9	97.2	86.1	78.0
4	0.0392	394.1	270.9	217.6	186.3	165.1	149.6	137.6	128.1	120.2	113.5	100.6	91.2
5	0.0490	444.6	305.7	245.5	210.1	186.3	168.8	155.3	144.5	135.6	128.1	113.5	102.9
6	0.0588	490.6	337.3	270.9	231.9	205.6	186.3	171.4	159.4	149.6	141.3	125.3	113.5
7	0.0686	533.3	366.6	294.5	252.1	223.4	202.4	186.3	173.3	162.6	153.6	136.1	123.4
8	0.0785	573.2	394.1	316.5	270.9	240.1	217.6	200.2	186.3	174.8	165.1	146.3	132.6
9	0.0883	610.8	420.0	337.3	288.7	255.9	231.9	213.4	198.5	186.3	176.0	156.0	141.3
10	0.098	646.6	444.6	357.1	305.7	270.9	245.5	225.9	210.1	197.2	186.3	165.1	149.6
11	0.108	680.8	468.1	376.0	321.8	285.2	258.5	237.8	221.2	207.6	196.1	173.8	157.5
12	0.118	713.6	490.6	394.1	337.3	299.0	270.9	249.3	231.9	217.6	205.6	182.2	165.1
13	0.127	745.2	512.3	411.5	352.2	312.2	282.9	260.3	242.2	227.2	214.6	190.3	172.4
14	0.137	775.6	533.3	428.3	366.6	325.0	294.5	270.9	252.1	236.5	223.4	198.0	179.4
15	0.147	805.1	553.5	444.6	380.5	337.3	305.7	281.2	261.6	245.5	231.9	205.6	186.3
16	0.157	833.7	573.2	460.4	394.1	349.3	316.5	291.2	270.9	254.2	240.1	212.9	192.9
17	0.167	861.5	592.3	475.7	407.2	360.9	327.0	300.9	279.9	262.7	248.1	219.9	199.3
18	0.177	888.5	610.8	490.6	420.0	372.2	337.3	310.3	288.7	270.9	255.9	226.8	205.6
19	0.186	914.8	629.0	505.2	432.4	383.3	347.3	319.5	297.3	279.0	263.5	233.6	211.6
20	0.196	940.6	646.6	519.4	444.6	394.1	357.1	328.5	305.7	286.8	270.9	240.1	217.6
21	0.206	965.7	663.9	533.3	456.5	404.6	366.6	337.3	313.8	294.5	278.2	246.6	223.4
22	0.216	990.3	680.8	546.8	468.1	414.9	376.0	345.9	321.8	302.0	285.2	252.8	229.1
23	0.226	1014.4	697.4	560.1	479.5	425.0	385.1	354.3	329.6	309.3	292.2	259.0	234.7
24	0.235	1038.0	713.6	573.2	490.6	434.9	394.1	362.6	337.3	316.5	299.0	265.0	240.1
25	0.245	1061.1	729.5	586.0	501.6	444.6	402.9	370.6	344.8	323.6	305.7	270.9	245.5
26	0.255	1083.9	745.2	598.5	512.3	454.1	411.5	378.6	352.2	330.5	312.2	276.7	250.8
27	0.265	1106.2	760.5	610.8	522.9	463.5	420.0	386.4	359.5	337.3	318.6	282.4	255.9
28	0.275	1128.2	775.6	623.0	533.3	472.7	428.3	394.1	366.6	344.0	325.0	288.0	261.0
29	0.284	1149.8	790.5	634.9	543.5	481.7	436.5	401.6	373.6	350.6	331.2	293.6	266.0
30	0.294	1171.0	805.1	646.6	553.5	490.6	444.6	409.0	380.5	357.1	337.3	299.0	270.9

表-2.3 HAZEN-WILLIAMS D=300 Q=(θ / S)

H (m)	L (m)														
	20.	40.	60.	80.	100.	120.	140.	160.	180.	200.	250.	300.			
1	0.0098	301.0	206.9	166.2	142.3	126.1	114.3	105.1	97.8	91.8	86.7	76.8	69.6		
2	0.0196	437.8	301.0	241.8	206.9	183.4	166.2	152.9	142.3	133.5	126.1	111.8	101.3		
3	0.0294	545.1	374.8	301.0	257.6	228.4	206.9	190.4	177.1	166.2	157.0	139.2	126.1		
4	0.0392	636.8	437.8	351.6	301.0	266.8	241.8	222.4	206.9	194.2	183.4	162.6	147.3		
5	0.0490	718.4	493.9	396.7	339.6	301.0	272.7	250.9	233.5	219.1	206.9	183.4	166.2		
6	0.0588	792.8	545.1	437.8	374.8	332.2	301.0	276.9	257.6	241.8	228.4	202.4	183.4		
7	0.0686	861.7	592.5	475.8	407.3	361.0	327.2	301.0	280.0	262.8	248.2	220.0	199.4		
8	0.0785	926.2	636.8	511.5	437.8	388.1	351.6	323.5	301.0	282.4	266.8	236.5	214.3		
9	0.0883	987.1	678.7	545.1	466.6	413.6	374.8	344.8	320.8	301.0	284.3	252.0	228.4		
10	0.098	1045.0	718.4	577.0	493.9	437.8	396.7	365.0	339.6	318.6	301.0	266.8	241.8		
11	0.108	1100.2	756.4	607.5	520.0	461.0	417.7	384.3	357.5	335.5	316.9	280.9	254.5		
12	0.118	1153.2	792.8	636.8	545.1	483.2	437.8	402.8	374.8	351.6	332.2	294.4	266.8		
13	0.127	1204.2	827.9	665.0	569.2	504.5	457.2	420.6	391.3	367.2	346.9	307.4	278.6		
14	0.137	1253.4	861.7	692.1	592.5	525.1	475.8	437.8	407.3	382.2	361.0	320.0	290.0		
15	0.147	1301.0	894.5	718.4	615.0	545.1	493.9	454.4	422.8	396.7	374.8	332.2	301.0		
16	0.157	1347.2	926.2	743.9	636.8	564.4	511.5	470.6	437.8	410.8	388.1	344.0	311.7		
17	0.167	1392.1	957.1	768.7	658.0	583.2	528.5	486.3	452.4	424.5	401.0	355.4	322.1		
18	0.177	1435.8	987.1	792.8	678.7	601.5	545.1	501.5	466.6	437.8	413.6	366.6	332.2		
19	0.186	1478.4	1016.4	816.4	698.8	619.4	561.3	516.4	480.4	450.8	425.8	377.4	342.0		
20	0.196	1519.9	1045.0	839.3	718.4	636.8	577.0	530.9	493.9	463.5	437.8	388.1	351.6		
21	0.206	1560.5	1072.9	861.7	737.6	653.8	592.5	545.1	507.1	475.8	449.5	398.4	361.0		
22	0.216	1600.3	1100.2	883.7	756.4	670.5	607.5	559.0	520.0	488.0	461.0	408.6	370.2		
23	0.226	1639.2	1127.0	905.2	774.8	686.8	622.3	572.6	532.7	499.8	472.2	418.5	379.2		
24	0.235	1677.3	1153.2	926.2	792.8	702.8	636.8	585.9	545.1	511.5	483.2	428.3	388.1		
25	0.245	1714.8	1178.9	946.9	810.5	718.4	651.0	599.0	557.2	522.9	493.9	437.8	396.7		
26	0.255	1751.5	1204.2	967.2	827.9	733.8	665.0	611.8	569.2	534.1	504.5	447.2	405.2		
27	0.265	1787.6	1229.0	987.1	845.0	748.9	678.7	624.4	580.9	545.1	514.9	456.4	413.6		
28	0.275	1823.1	1253.4	1006.7	861.7	763.8	692.1	636.8	592.5	555.9	525.1	465.5	421.8		
29	0.284	1858.0	1277.4	1026.0	878.2	778.4	705.4	649.0	603.8	566.6	535.2	474.4	429.9		
30	0.294	1892.4	1301.0	1045.0	894.5	792.8	718.4	661.0	615.0	577.0	545.1	483.2	437.8		

6 従来単位とS I 単位

計量単位は平成4年の計量法改正によって、従来の重力単位系からS I 単位への移行が義務付けられた。従来単位の猶予期限は平成11年9月末までで、平成11年10月から取引や証明に使用される単位はすべてS I 単位となった。

6.1 S I 単位の基本単位

長 さ	質 量	時 間	電 流	熱力学的温度	物 質 量	光 度
m (メートル)	kg (キログラム)	s (秒)	A (アンペア)	K (ケルビン)	mol (モ ル)	Cd (カンデラ)

6.2 従来単位とS I 単位の比較例

	従来単位記述例	S I 単位記述例
長 さ	m	m
質 量	kg	kg
荷重・重量	kg f	N
密 度	kg/cm ³	kg/m ³
単位体積重量	kg f/cm ³	N/m ³
圧力・応力	kg/cm ² bar mAq mm Hg	Pa
トルク	kg f・m	N・m

6.3 換 算 式

従来単位で表示された値からS I 単位の値又はS I 単位で表示された値から従来単位の値への換算は次式により行うことができる。

(1) 従来単位の値からS I 単位の値への換算式

荷重・重量	$Y (N) = X (kgf) \times 9.80665$
圧力・応力	$Y (MPa) = X (kgf/cm^2) \times 0.0980665$ $Y (kPa) = X (kgf/cm^2) \times 98.0665$
トルク	$Y (N \cdot m) = X (kgf \cdot m) \times 9.80665$

X : 換算前の従来単位よる値

Y : 換算後のS I 単位よる値

(例)

従来単位で表された水圧 1.50 kg f/cm²をS I 単位の値へ換算する。

$$1.50 \times 0.0980665 \doteq 0.147 (MPa)$$

(2) S I 単位の値から従来単位の値への換算式

荷重・重量	$Y \text{ (kgf)} = X \text{ (N)} \times 0.101972$ $Y \text{ (kgf)} = X \text{ (N)} \div 9.80665$
圧力・応力	$Y \text{ (kgf/cm}^2\text{)} = X \text{ (MPa)} \times 10.1972$ $Y \text{ (kgf/cm}^2\text{)} = X \text{ (MPa)} \div 0.0980665$ $Y \text{ (kgf/cm}^2\text{)} = X \text{ (kPa)} \times 0.0101972$ $Y \text{ (kgf/cm}^2\text{)} = X \text{ (kPa)} \div 98.0665$
トルク	$Y \text{ (kgf}\cdot\text{m)} = X \text{ (N}\cdot\text{m)} \times 0.101972$ $Y \text{ (kgf}\cdot\text{m)} = X \text{ (N}\cdot\text{m)} \div 9.80665$

X : 換算前の従来単位よる値

Y : 換算後の S I 単位よる値

(例)

S I 単位で表された水圧 0.120MPa を従来単位の値へ換算する。

$$0.120 \times 10.1972 \doteq 1.22 \text{ (kgf/cm}^2\text{)}$$

6.4 単位の接頭語

名 称	記 号	大 き さ	名 称	記 号	大 き さ
エ ク サ	E	10^{18}	デ シ	d	10^{-1}
ペ タ	P	10^{15}	セ ン チ	c	10^{-2}
テ ラ	T	10^{12}	ミ リ	m	10^{-3}
ギ ガ	G	10^9	マイ ク ロ	μ	10^{-6}
メ ガ	M	10^6	ナ ノ	n	10^{-9}
キ ロ	k	10^3	ピ コ	p	10^{-12}
ヘ ク ト	h	10^2	フ ェ ム ト	f	10^{-15}
デ カ	Da	10	ア ト	a	10^{-18}

(注) これらの接頭語は複数を合成して用いることはない。

水 質

水道事業にとって、清浄な水を供給することは最も重要なことである。

そこで水道法では、第4条で水質についての具体的な要件を定め、さらに、「水質基準に関する省令」（以下「水質基準」という。）等によりその基準値及び検査方法を定めている。

また、水道水の衛生確保のため、水道法第22条及び同法施行規則第17条で、塩素で消毒し残留塩素を保持することを定めている。

1 主な水質基準の解説

(1) 硝酸態窒素及び亜硝酸態窒素

窒素を含む化合物はごく微量ではあるが、たんぱく質、アミノ酸、アミン、尿素などの有機態窒素として雨水、地下水、表流水などの天然水に含まれている。これらが酸化して硝酸態窒素〔アンモニア態窒素→亜硝酸態窒素→硝酸態窒素〕となる。

その原因は、下水、廃水、ふん尿、汚物、生物の死体等いわゆる汚染物の混入によるものが大部分である。

このため、硝酸態窒素等を含有することは、これら人為的汚染を受けているか否かの指標となる。

硝酸態窒素を多く含む水を乳児が摂取すると、メトヘモグロビン血症を起すことが知られている。

(2) 塩化物イオン

塩化物イオンは、消毒用塩素とは異なるもので、塩化ナトリウムなどの塩分を指している。

塩分は、水に塩からい味をつける他、種々の排水、下水、あるいはし尿の中に含まれているので、水中の塩化物イオンの量は、その影響を警戒するための指標の一つとしての意義を持つ。

(3) 有機物（全有機炭素・TOC）

水の中に含まれている酸化されやすい物質としては、通常、有機物がもっとも多い。

有機物全体がすべて有害なわけではないが、その汚染を示す一つの指標として基準を定めている。

(4) 一般細菌

一般細菌とは、多くは自然界で有機物を分解したりするいわゆる雑菌で、直接有害な細菌類を意味するものではない。

このような雑菌は、通常、清浄な水では少なく、有機物汚染を受けるほど多くなる傾向があるので限界を定めている。

(5) フェノール類

フェノール類は、主として工業排水などに含まれ、極めて微量でも消毒用の塩素と反応し、水に強い臭気を与えるので、規定している。

(6) 陰イオン界面活性剤

陰イオン界面活性剤とは、一般にABSと呼ばれ、洗剤の主成分で、微量でも水の泡立ちの原因となる。主に排水に多く含まれ、汚染の指標となるため規定している。

(7) pH値

pH（ペーハーと発音）は、水の酸性、アルカリ性の程度を示す。pH値7が中性で、7より大きければ大きいほどアルカリ性の強いことを示し、小さければ小さいほど酸性が強いことを示す。水質基準ではpH値を5.8以上8.6以下と定めている。

なお、鉄管などの施設保護の観点からは、pH値7.5以上であることが望ましいとされている。

2 塩素消毒（残留塩素）

水道水は、水道法（第22条）により衛生上の措置として消毒するよう規定されており、水道法施行規則（第17条）では、給水栓において、次のとおり残留塩素を保持するよう定めている。

遊離残留塩素を0.1 mg/l（結合残留塩素の場合は、0.4 mg/l）以上保持すること。

ただし、供給する水が次のような場合の遊離残留塩素は、0.2 mg/l（結合残留塩素の場合は、1.5 mg/l）以上であること。

ア 病原生物に著しく汚染されるおそれがある場合

イ 病原生物による汚染を疑わせるような生物や物質を多量に含むおそれのある場合

いずれにしても、水道水に消毒臭（塩素臭）があることは、水道水の安全性を示す一つの証拠である。

遊離残留塩素とは、何ものとも結合していない塩素、つまり次亜塩素酸（HClO）又は次亜塩素イオン（ClO⁻）として存在する塩素をいう。

結合残留塩素とは、アンモニアやアミン類と結合している塩素をいう。

※ 水の中にアンモニア態窒素があると遊離残留塩素は、殺菌力の弱い結合残留塩素に変わる。

残留塩素を計測する簡易な方法には、DPD法が用いられる。これは、薬剤を水道水に入れて、溶液の赤色発色の濃淡により遊離残留塩素を計測する方法である。

メー タ の 隔 測 装 置

メー タ の 隔 測 装 置 設 置 に 関 す る 要 綱

(趣 旨)

第1条 この要綱は、東京都水道事業管理者が経営する給水区域内の給水装置(受水タンク以下装置を含む。)に設置するメータの隔測装置の設置、費用負担及び維持管理等に関し定める。

(メータの隔測装置の定義)

第2条 メータの隔測装置(以下「隔測装置」という。)とは、メータの指針をメータの設置位置から離れた場所で読みとるための装置でメータ本体に装着する水量発信器、コード計数表示器等により構成されるすべてのものをいう。

(隔測装置の設置)

第3条 隔測装置は、水道使用者等(以下「使用者等」という。)からの申請に基づき、東京都水道事業管理者(以下「管理者」という。)が定める基準に適合するものについて設置する。

2 前項に定めるもののほか、管理者が特に必要があると認めるときは、隔測装置を設置することができる。

3 第2項により設置した隔測装置は管理者の都合により撤去、移設または更新することができる。

4 隔測装置から計量信号を使用者の所有する機器に取り込む場合は、管理者の承諾を得る。

(費用の負担)

第4条 隔測装置の設置及びこれにかかわるメータの改良並びに第7条に定める維持管理及び更新に要する費用は、使用者等の負担とする。

2 前条第2項及び前条第3項により設置、撤去、移設または更新する隔測装置にかかる費用については、管理者の負担とする。

3 前条第4項にかかわる費用は使用者等の負担とする。

(隔測装置の型式及び構造)

第5条 設置する隔測装置の型式及び構造は、管理者が定めたものとする。

(隔測装置の設置工事等)

第6条 隔測装置の設置及び維持管理等の工事は、管理者又は管理者の指定する者が管理者の定める基準に基づいて施行する。

2 管理者の指定する者が設置工事を施行するときは、着手前に管理者の設計審査を受け、完成後に工事検査を受けるものとする。

(隔測装置の維持管理等)

第7条 使用者等は、善良な管理者の注意をもって隔測装置を維持管理するものとし、当該隔測装置について異状を発見したとき、又は管理者から異状の通知を受けたときは、直ちに点検及び修理を行なうものとする。この場合においては、施工後に管理者の確認を受けるものとする。

2 使用者等は、設置した隔測装置が管理者のあらかじめ定める期間を経過したときは、管理者の指示により当該隔測装置の更新を行なうものとする。

3 第3条第2項の規定により設置した隔測装置の維持管理は、管理者が行なうものとする。

(隔測装置の管理責任者の選定等)

第8条 使用者等は、隔測装置を二以上設置する集中方式とする場合は、当該隔測装置を総括的に

維持管理する管理責任者を選定するものとする。

この場合においては、直ちに管理者に届け出るものとし、又これを変更するときも同様とする。

- 2 管理責任者は、当該隔測装置に要する費用について、使用者等と連帯して責任を負うものとする。

(紛争の責任阻却)

第9条 隔測装置の設置及び維持管理等について使用者等その他の利害関係人の間に紛争が生じることがあっても、管理者は一切の責任を負わないものとする。

メータの隔測装置工事基準

1 メータの隔測装置工事基準

1.1 隔測装置

(1) 隔測装置の定義

メータ本体から離れた場所でメータ指針値、各種警報等を視認するための装置一式をいう。

(2) 隔測装置の構成

隔測装置は、隔測用水道メータ、隔測表示装置、配線等及び隔測バッファ等によって構成される。

1.2 主要機器

(1) 隔測用水道メータ

当局が使用する隔測機能付きの水道メータ（以下「メータ」という）をいう。

(2) 隔測表示装置

メータの表示機構以外に、メータから離れた場所で指針値、警告等を表示する機器をいう。使用する隔測表示装置は当局の承諾を得たものとする。隔測表示装置は「隔測表示器」と「集中検針盤」に分類される。

隔測表示装置の概要は次のとおりである。

ア メータの計量信号

計量信号は都が指定する信号とする。

イ 信号型式表示

メータが受けた型式と同一型式に属するものであることを示す表示を付す。

(ア) 隔測表示器

隔測表示装置とメータが1対1で対応しているものをいう。

(イ) 集中検針盤

隔測表示装置とメータが1対複数で対応しているものをいう。

表示部、電源装置、端子盤等から構成され次に挙げる機能を有する。

ウ 検針機能

メータの選択、データの読み書き、表示等の機能のほか、次の機能を有する。

(ア) 手動と自動の選択ができる。

a 手動： 部屋番号等を設定することで、そのメータの指針値を表示する。

b 自動： 全メータを逐次自動で検針表示する。

(イ) 表示

部屋番号等、指針値、警告等を表示する。

エ 集中検針盤は、屋外設置仕様の外盤内に収容する。

オ 盤の構造等については、「東京都電気設備工事標準仕様」（以下「標準仕様」という。）による。

カ 集中検針盤には、原則として都の指示する鍵を設ける。

(3) 配線等

配線の仕様は、次のとおりとする。

ア ケーブル

CPEV 0.9mm × 2P以上又は同等品でJIS規格品を使用する。

イ 中継端子盤その他

中継端子盤その他必要な材料については、標準仕様による。

(4) 隔測バッファ等

メータの指針値を水量管理等に利用するためにパソコン等の機器に計量信号を取り込む場合には、隔測バッファ等の信号変換器を介して隔測表示装置の信号出力端子から取り出す。設置に当たっては、当局に「隔測表示器出力パルス使用承諾申請書」を提出し、承諾を得る。

信号変換器の種類は次のとおり

ア アイソレータ

イ パルス変換器

ウ AD変換器またはDA変換器

エ その他隔測表示装置と直流的に絶縁する機器

1.3 設置工事

(1) 設計

ア メータ、配線

メータ及び配線は、点検引換が容易にでき、かつ、日照、降雨等の影響を受けない場所に設ける。

また、機器間の途中接続点を設けないことを原則とする。配線は、電線管等で防護する。

イ 隔測表示装置の設置箇所

隔測表示装置を設置する場合は、検針員が検針のための立ち入りが容易にでき、隔測表示装置が故意又は過失による破損が起こらない場所に設置する。

(2) 施工

標準仕様に準ずるほか、次のとおりとする。

ア メータへの接続

メータ付属コードと配線との接続は防水接続とし、塵埃や水分が付着しないよう注意する。

イ 試験調整

メータの検針値と、隔測表示装置の指針値との数値照合を行う。

ウ 施工の安全

施工に際して十分な安全対策を講ずる。

エ この工事に当たっては関係部署と十分な打合せを行う。

(3) その他

この基準に定めるもののほか、必要な事項について、あらかじめ都の指示を受ける。

2 メータの隔測装置維持管理基準

2.1 維持管理

隔測装置の設置者は、次の維持管理を行う。

- (1) 中継端子盤の点検 …………… 1回/年
- (2) 隔測バッファ等の点検 …………… 1回/年
- (3) 隔測表示装置の点検・清掃 …………… 1回/年
- (4) プリンタの用紙の補給 …………… 随 時

以上のほか、随時点検を行い、異状を発見したとき、又は当局から異状の通知を受けたときは、隔測装置設置施行業者指定申請書にある施行業者（以下「施行業者」という。）に点検及び修繕を行わせ、施行後都に届け出る。

2.2 隔測装置の更新・改良

メータを除く隔測装置は、設置後、次の期間を経過したとき、一部又は全部を更新する。

また、都からの通知があった場合は、この期間到達以前であっても、その指示により必要な改良を行う。ただし、隔測バッファ等はこの限りでない。

隔測表示装置、中継端子盤、配線等……24年

2.3 メータの設置・取替え

メータの設置及び異状、検定有効期間の満了に伴うメータの取替えは、都の指示を受けて施行業者に行わせる。

2.4 隔測装置の撤去

隔測装置を撤去するときは、都に事前に届け出ること。この場合の撤去費用は、撤去しようとする者の負担とする。

なお、隔測装置を撤去したときは、メータの設置位置を都が指示する箇所に変更する。

3 メータの隔測装置施行業者基準

メータの隔測装置工事を施行する業者（以下「施行業者」という。）の指定に関し次の事項を定める。

3.1 施行業者の施行する工事

施行業者は、隔測装置の設置、保守管理及び修繕並びにメータ本体の取付け及び取外し工事を施行する。

3.2 指定の申請

施行業者として指定を受けようとする者は、次に掲げる書類を添えて、都に申請する。

- (1) 営業内容の説明書
- (2) 工事履歴書

3.3 指定基準

施行業者の指定は、メータの隔測装置全般にわたり相当の経験を有し、かつ、設置後の点検、修理等に十分な能力を常時有している者に対して行う。

3.4 指定の有効期間

施行業者指定の有効期間は、都が特別の理由があると認めたときを除き、設置される装置が撤去されるまでの期間とする。

3.5 届 出

施行業者は、次の各号の一に該当するときは、あらかじめ都に届け出る。

- (1) 営業を廃止し、又は譲渡しようとするとき。
- (2) 施行業者指定の申請をした本社、支社又は営業所の住所を変更するとき。

3.6 調 査

都は、必要があると認めるときは、施行業者が施行するメータの隔測装置の工事又は器具若しくは材料について、調査することができる。

3.7 指定の停止又は取消し

施行業者が次の各号の一に該当するときは、6月を超えない範囲で指定を停止する。又は指定を取り消す。

- (1) 東京都給水条例又は東京都給水条例施行規程に違反したとき
- (2) 正当な理由がなく、東京都給水条例又は東京都給水条例施行規程に基づいて都が行う職務の執行を拒み又は妨げたとき
- (3) 「メータの隔測装置工事基準」に適合した工事を行わなかったとき
- (4) 「3. 3 指定基準」で規定する要件を欠くとき

3.8 そ の 他

施行業者が、廃業又は前条に定める指定の停止若しくは指定の取消しに該当することとなったときは、都は、この基準に基づき新たに施行業者を指定することができる。

メータの隔測装置設置に関する協定書

東京都（以下「甲」という。）と（以下「乙」という。）は、
（ ）のメータの隔測装置を設置するに当たり、設置方法及び維持管理等に関し、次の条項により協定を締結する。

（メータの隔測装置の定義）

第1条 メータの隔測装置（以下「隔測装置」という。）とは、メータの指針をメータの設置位置から離れた場所で読み取るための装置で、電子メータ、隔測表示装置及び配線等により構成されるすべてのものをいう。

（隔測装置の設置）

第2条 甲は、乙からの申請に基づき、甲の定める基準に適合するものについて、隔測装置を設置することを認める。

（費用の負担）

第3条 メータを除く隔測装置は、乙が所有するものとし、第6条に定める維持管理及び更新・改良に要する費用は、乙の負担とする。

2 メータに係る次の費用は乙の負担とする。

- (1) メータの新規設置及び引換時の電子式水道メータの価格と普通メータの価格の差額
- (2) メータの異状発生に伴い有効期限以前に引換えるための甲が定めた運用費用
- (3) メータの新規設置及び引換時に要する費用（メータ本体の費用は除く。）

（隔測装置の設置工事等）

第4条 隔測装置の設置、維持管理の工事は、「メータの隔測装置工事基準」に基づいて施工するものとする。

2 乙は、隔測装置の設置に当たり、甲による工事着手前の設計審査及び工事完成後の検査を受けるものとする。

（施行業者の指定）

第5条 甲は、前条第1項に定める設置工事等を行う業者の指定に当たっては、「メータの隔測装置施行業者基準」に基づくものとする。

（隔測装置の維持管理等）

第6条 乙は、善良な管理者の注意をもって隔測装置を維持管理するものとし、当該隔測装置について異状を発見したとき、または甲から異状の通知を受けたときは、直ちに点検及び修理を行うものとする。この場合においては、施工後に甲の確認を受けるものとする。

2 乙は、「メータの隔測装置維持管理基準」に基づき隔測装置の維持管理及び更新・改良等を行うものとする。

（隔測装置の管理責任者の選定）

第7条 乙は、隔測装置を総括的に維持管理する管理責任者を選定し、直ちに甲に届け出るものとする。又これを変更するときも同様とする。

2 管理責任者は、隔測装置に要する費用について、乙と連帯して責任を負うものとする。

（使用水量の計量及び料金の算定）

第8条 隔測装置による使用水量の計量及び料金の算定等については、甲の定める東京都給水条

例（昭和33年東京都条例第41条）及び東京都給水条例施行規程（昭和33年東京都水道局管理規程第1号）等によるものとする。

（立入り調査）

第9条 甲は、隔測装置に関し、必要があると認めるときは、乙の同意を受けて隔測装置の設置場所等に立ち入り、調査することができるものとする。

（協定内容の変更・中止等）

第10条 甲は、必要があるときは書面をもって乙に通知し、協議の上この協定書の内容を変更し、又は中止することがある。ただし、特別な事由がある場合については、この限りでない。

2 乙の場合でこの隔測装置の所有者を変更する場合は、乙は、新所有者にこの隔測装置がこの協定に基づくものであることを熟知させるとともに、直ちにその変更を甲に届け出るものとする。

（紛争の責任阻却）

第11条 隔測装置の設置、維持管理等について使用者等とその他の利害関係人との間に紛争が生じた場合は、甲は一切の責任を負わないものとし、すべて乙の責任において処理するものとする。

（管理組合への承継）

第12条 乙は、乙の責任において、建物の管理主体として、建物の区分所有に関する法律（昭和37年法律第69号）の規定に基づき管理組合を設立した場合、管理組合にこの協定を承継させるものとする。

（その他）

第13条 この協定の解釈に疑義が生じた場合及びこの協定に定めのない事項については、その都度甲乙が協議して決定する。

甲と乙は、この協定締結の証として、本書を2通作成し、それぞれ記名押印しその1通を保有する。

令和 年 月 日

甲 住 所 東京都新宿区西新宿二丁目8番1号
代表者 東京都公営企業管理者
水道局長 ○○○○

乙 住 所
氏 名