

配水管工事標準図

令和8年4月



東京都水道局

標 準 図 目 次

番 号	名 称	番 号	名 称
	標準図適用に当たっての注意事項	No.11	単口空気弁・急速空気弁設置工
No.1	フランジ形制水弁設置工（呼び径75～200）	No.12	プレキャスト製立形制水弁室築造工（呼び径400～600）その1
No.1-2	制水弁キョウ用底板ブロック（1号、3号用）	No.12-2	プレキャスト製立形制水弁室築造工（呼び径400～600）その2
No.2	フランジ形制水弁設置工（呼び径250～350）	No.12-3	側塊取付部等詳細図
No.2-2	制水弁キョウ用底板ブロック（2号、4号用）	No.13	プレキャスト製立形制水弁室築造工（呼び径700～800）
No.3	GX形制水弁設置工（呼び径75～200）	No.14	立形制水弁室築造工（呼び径900～1,350）その1
No.4	GX形制水弁設置工（呼び径250～300）	No.14-2	立形制水弁室築造工（呼び径900～1,350）その2
No.5	弁キョウの蓋の種類	No.14-3	立形制水弁室築造工（呼び径900～1,350）その3
No.6	弁キョウとソフトシール仕切弁との組合せ表	No.15	横形制水弁室築造工（呼び径400～1,500）その1
No.7	単口消火栓設置工（75mm GX形呼び径100～250）	No.15-2	横形制水弁室築造工（呼び径400～1,500）その2
No.7-2	単口消火栓設置工（75mm GX形呼び径300・350）	No.15-3	横形制水弁室築造工（呼び径400～1,500）その3
No.7-3	単口消火栓設置工(プレキャスト基礎)(75mm GX形呼び径75～300)	No.16	プレキャスト製立形バタフライ弁室築造工（呼び径400～600）
No.8	円形消火栓・排水栓用レジンコンクリート製ボックス(その1)	No.17	プレキャスト製立形バタフライ弁室築造工（呼び径700・800）
No.8-2	円形消火栓・排水栓用レジンコンクリート製ボックス(その2)	No.18	立形バタフライ弁室築造工（呼び径900～1,500）その1
No.8-3	円形消火栓・排水栓用レジンコンクリート製ボックス(その3)	No.18-2	立形バタフライ弁室築造工（呼び径900～1,500）その2
No.8-4	円形消火栓・排水栓用レジンコンクリート製ボックス(その4)	No.18-3	立形バタフライ弁室築造工（呼び径900～1,500）その3
No.8-5	円形消火栓・排水栓用レジンコンクリート製ボックス(その5)	No.19	横形バタフライ弁室築造工（呼び径600～1,500）その1
No.9	区画量水器設置工（呼び径100～200）	No.19-2	横形バタフライ弁室築造工（呼び径600～1,500）その2
No.9-2	区画量水器用コンクリートブロック（5段組）	No.19-3	横形バタフライ弁室築造工（呼び径600～1,500）その3
No.10	区画量水器設置工（呼び径250・300）	No.20	仕切弁明示板

標 準 図 目 次

番 号	名 称	番 号	名 称
No.21	玉押器対応型急速空気弁室築造工（口径75mm・100mm）	No.35-2	ライナによる管防護工(GX形・NS形) T字管(主管側防護の場合)
No.22	玉押器対応型急速空気弁室築造工（口径150mm・200mm）	No.35-3	ライナによる管防護工(GX形・NS形) T字管(枝管側防護の場合)
No.23	プレキャスト製排水設備工（排水室Ⅱ型）	No.35-4	ライナによる管防護工(GX形・NS形) 片落管
No.24	排水設備工（排水室Ⅲ型）	No.35-5	ライナによる管防護工(GX形・NS形) 制水弁
No.25	プレキャスト製排水設備工（排水室Ⅳ型）	No.35-6	ライナによる管防護工(GX形・NS形) 乙字管
No.26	プレキャスト製排水設備工（排水室Ⅴ型）	No.35-7	ライナによる管防護工(GX形) メタルシート仕切弁
No.27	排水設備工（排水弁設置）	No.36	管防護工（小管）割T字管
No.28	末端排水栓設置工（75mm GX形呼び径75・100）	No.36-2	管防護工（小管）水平曲管
No.28-2	末端排水栓設置工(プレキャスト基礎)(75mm GX形呼び径75・100)	No.36-3	管防護工（小管）T字管
No.29	排水栓設置工（75mm GX形呼び径75～250）	No.36-4	管防護工（小管）片落管
No.29-2	排水栓設置工（75mm GX形呼び径300・350）	No.36-5	管防護工（小管）制水弁
No.29-3	排水栓設置工(プレキャスト基礎)（75mm GX形呼び径75～300）	No.36-6	管防護工（小管）乙字管、帽及び栓
No.30	鉄蓋据付工（円形）	No.37	管防護工（小管）伏越等立上り部
No.30-2	鉄蓋据付工（角形）	No.38	管防護工（本管）5 5/8° 曲管
No.30-3	鉄蓋据付工（プレキャスト製附属施設用）	No.38-2	管防護工（本管）11 1/4° 曲管
No.31	円形鉄蓋1号転落防止用プレート(梯子付き)	No.38-3	管防護工（本管）22 1/2° 曲管
No.32	円形鉄蓋2号転落防止用プレート(梯子付き)	No.38-4	管防護工（本管）45° 曲管
No.33	継足金物及び振止金物	No.38-5	管防護工（本管）90° 曲管
No.34	ステンレス梯子	No.38-6	管防護工（本管）11 1/4° +22 1/2° 組合せ曲管
No.35	ライナによる管防護工(GX形・NS形) 水平曲管	No.38-7	管防護工（本管）11 1/4° +45° 組合せ曲管

標 準 図 目 次

番 号	名 称	番 号	名 称
No.38-8	管防護工 (本管) 22 1/2° +45° 組合せ曲管		
No.38-9	管防護工 (本管) 11 1/4° +22 1/2° +45° 組合せ曲管		
No.38-10	管防護工 (本管) 45° +45° 組合せ曲管		
No.38-11	管防護工 (本管) T字管 (1)		
No.38-12	管防護工 (本管) T字管 (2)		
No.38-13	管防護工 (本管) 片落管		
No.38-14	管防護工 (本管) 11 1/4° 縦断		
No.38-15	管防護工 (本管) 22 1/2° 縦断		
No.38-16	管防護工 (本管) 45° 縦断		
No.38-17	管防護工 (本管) 縦断立上り		
No.39	管明示工		
No.39-2	管明示工(誤接続対策用)		
No.40	プレキャスト製立型制水弁室築造工(呼び径350以下)その1		
No.40-2	プレキャスト製立型制水弁室築造工(呼び径350以下)その2		
No.41	玉押器対応型急速空気弁室築造工斜壁構造タイプ (口径75mm)その1		
No.41-2	玉押器対応型急速空気弁室築造工斜壁構造タイプ (口径75mm)その2		

参 考 図 目 次

番 号	名 称	番 号	名 称
	附 図 1 (参 考 図)	No.16	双口空気弁室築造工(口径100mm~200mm)
No.1	掘削工 (小管) DP=0.8m	No.17	管閉塞工 (使用廃止)
No.2	掘削工 (本管)	No.18	消火栓撤去工 (小管)
No.3	土留工	No.19	区画量水器撤去工 (小管)
No.4	覆工	No.20	不断水連絡工 (小管)
No.5	NS形制水弁設置工 (呼び径75~200)	No.21	連絡工 (小管)
No.6	NS形制水弁設置工 (呼び径250~350)	No.22	伏越部・添架部 (小管)
No.7	立形制水弁室築造工 (呼び径400~500) その1	No.23	さや管推進工
No.7-2	立形制水弁室築造工 (呼び径400~500) その2	No.24	河川横過標示板及び河川横断添架明示板
No.7-3	立形制水弁室築造工 (呼び径400~500) その3	No.25	埋設標示杭 (軌道横断等)
No.8	立形制水弁室築造工 (呼び径600~800) その1	No.26	防護範囲 (一体化長さ) の考え方 (その1)
No.8-2	立形制水弁室築造工 (呼び径600~800) その2	No.26-2	防護範囲 (一体化長さ) の考え方 (その2)
No.8-3	立形制水弁室築造工 (呼び径600~800) その3	No.26-3	防護範囲 (一体化長さ) の考え方 (その3)
No.9	排水設備工 (排水室Ⅱ型)	No.27	鉄蓋据付工 (レンガ積方式)
No.10	排水設備工 (排水室Ⅳ型)	No.28	栓防護図
No.11	排水設備工 (排水室Ⅴ型)	No.29	給水管取付替工事参考図
No.12	区画量水器設置工 (既設管用)	No.30	角形鉄蓋5号転落防止用プレート (梯子付き)
No.13	単口消火栓室補修工	No.31	角形鉄蓋6号転落防止用プレート (梯子付き)
No.13-2	単口消火栓室補修工 (アダプタブロック)	No.32	単口消火栓設置工 (75mm NS形呼び径100~250)
No.14	双口消火栓設置工 (100mm)	No.32-2	単口消火栓設置工 (75mm NS形呼び径300・350)
No.14-2	双口消火栓用コンクリートブロック (5段組)	No.33	簡易排水栓室築造工
No.14-3	鉄蓋高さ調整ブロック (双口消火栓鉄蓋)	No.34	区画量水器設置工(呼び径350)
No.15	双口空気弁室築造工(口径75mm)	No.35	排水栓設置工(75mm NS形呼び径300・350)

標準図適用に当たっての注意事項

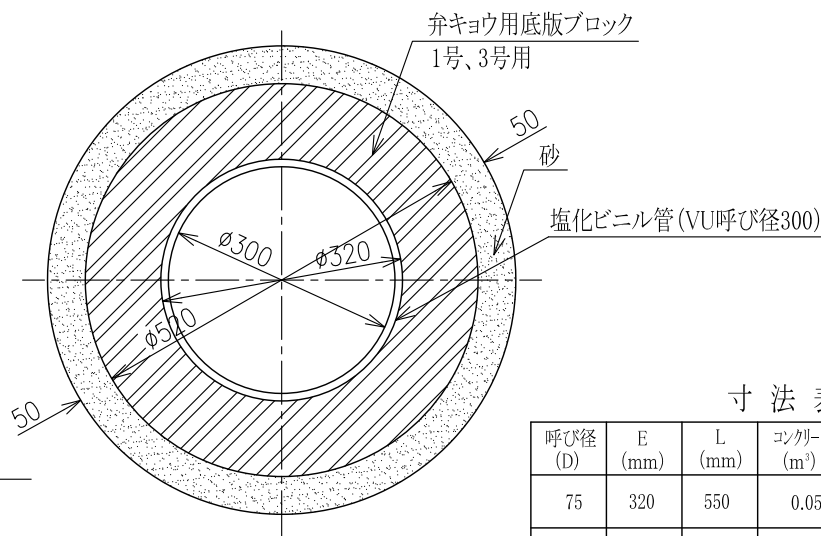
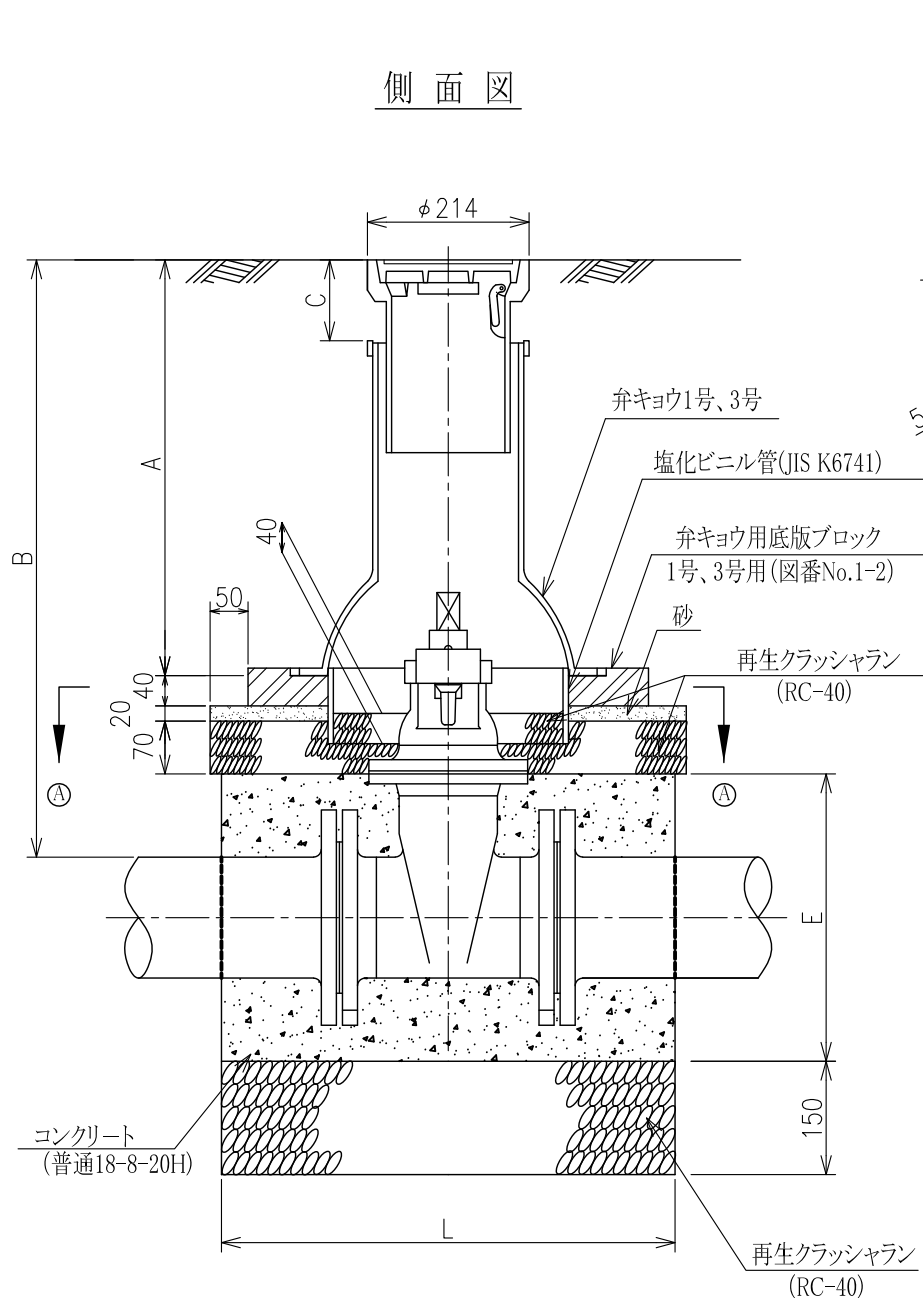
- 1 ポリエチレンスリーブ被覆工について
この配水管工事標準図（以下「標準図」という。）では図示していないが、配水管工事標準仕様書の附則－２鉄管防食用ポリエチレンスリーブ被覆施工要領に基づき施工する。
- 2 転落防止の対策について
人孔室等の地表面から床面までが2m以上になる場合は、転落防止用プレート（梯子付き）の設置等転落防止の対策を講じる。
- 3 コンクリートブロック等の目地モルタルについて
コンクリートブロック及びマンホール側塊の目地モルタルは、10mm以内とする。
- 4 基礎材の種類について
基礎材料は、標準として再生クラッシュラン（RC-40）とするが、地盤状況に応じて適切な材料を選定する。
- 5 コンクリートの種類と仕様
標準図に標示されているコンクリートの設計基準強度及び種別に対するコンクリートの仕様は、次の表のとおりとする。
標準図に記載されているコンクリートの種別以外のコンクリートを使用するときは、特記仕様書に記載された施工条件に応じたものを使用する。
- 6 ポンプ車打設の場合、スランプは10cm以上を標準とする。

コンクリートの種別（JIS表記と括弧内旧表記）			設計基準強度 (N/mm ²)	スランプ (cm)	粗骨材の最大寸法 (mm)
高炉セメントB種	普通ポルトランド セメント	早強ポルトランド セメント			
普通 18-8-20BB (BB182B)	普通 18-8-20N (182B)	普通 18-8-20H (H182B)	18	8±2.5	20
普通 24-8-20BB (BB242B)	普通 24-8-20N (242B)	普通 24-8-20H (H242B)	24	〃	〃
普通 27-8-20BB (BB272B)	普通 27-8-20N (272B)	普通 27-8-20H (H272B)	27	〃	〃

単位(mm)

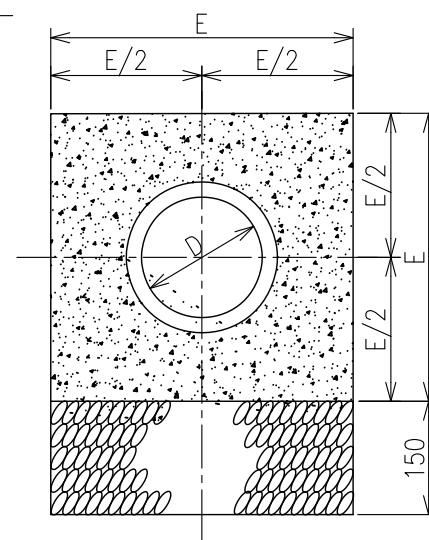
平面図 ①-①

側面図



寸法表

呼び径 (D)	E (mm)	L (mm)	コンクリート (m ³)	再生クラッシュラン (m ³)	型枠 (m ²)
75	320	550	0.05	0.03	0.54
100	340	560	0.05	0.03	0.59
150	390	590	0.07	0.03	0.72
200	440	720	0.10	0.05	0.94

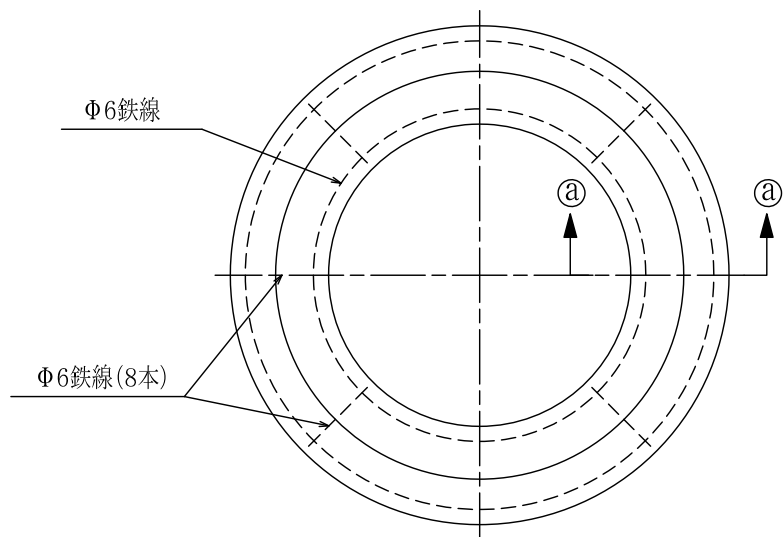


- (備考) 1 弁キョウとバルブとの組合せ及び塩ビ管の使用は、標準図番号No.6による。
 なお、バルブの形状から弁キョウ1号又は3号の設置ができない場合は、弁キョウ2号又は4号を設置する。
 2 集中分岐部分又は配水管が行止りの場合に使用する弁キョウの蓋は、六角とする(図番No.5③)。
 3 底板ブロックの基礎が所定の厚さを確保できないときは、砂のみとし、塩ビ管は使用しない。
 4 ソフトシル仕切弁を除く弁のスピンドル(キャップ)には、白色蛍光塗料を塗布する。

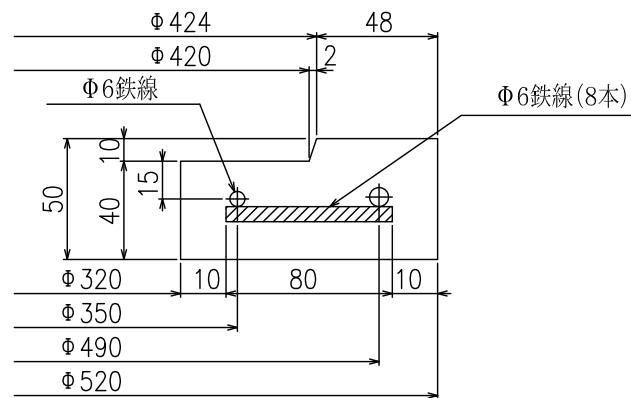
標準図番号	No.1
標準図名称	フランジ形制水弁設置工 (呼び径75~200)

東京都水道局

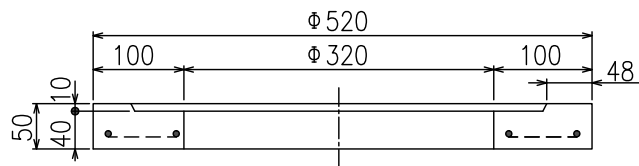
平面図



詳細図 (a-a断面)



断面図



レジンコンクリートの品質

項目	規定
圧縮強度	90MPa以上
吸水性	質量変化率±0.3%以内

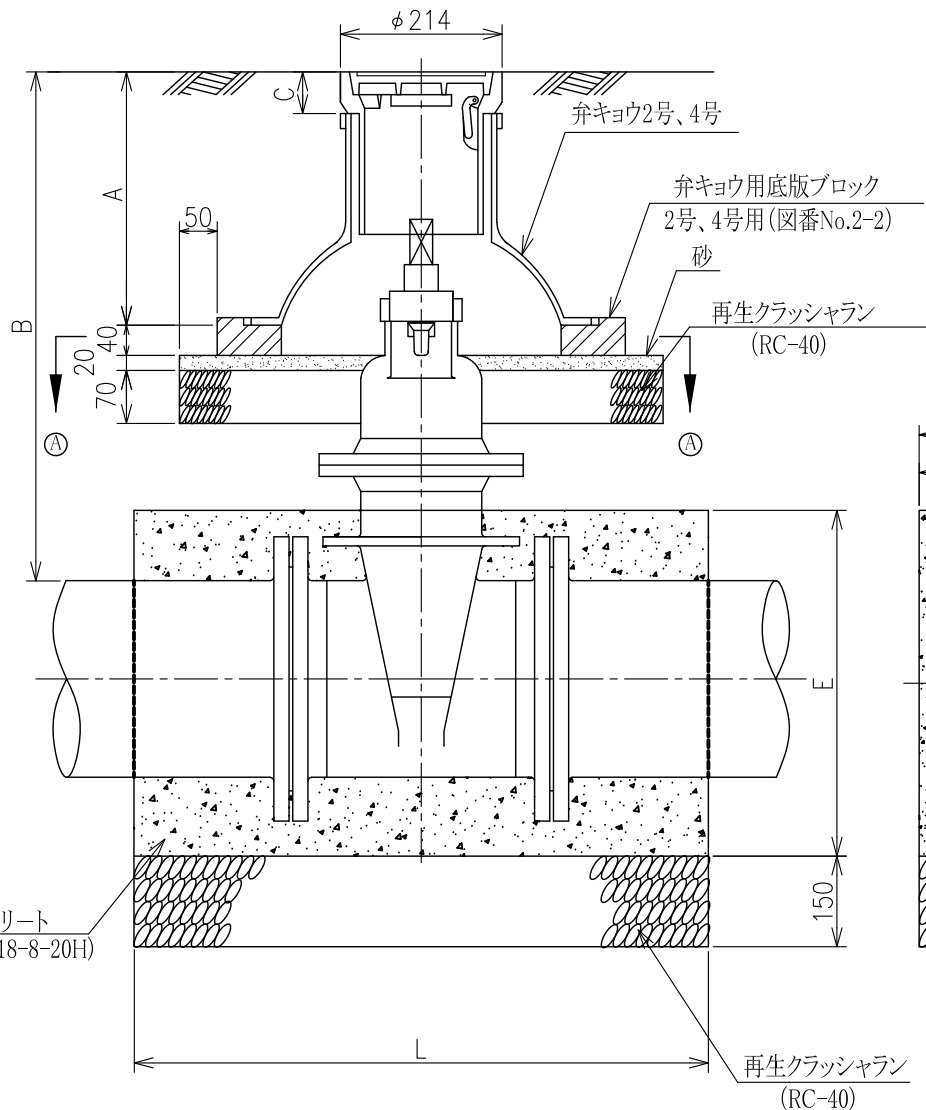
(備考) 材質はレジンコンクリートとし、品質は付表のとおりとする。

標準図番号	No.1-2
標準図名称	制水弁キョウ用底版ブロック (1号, 3号用)

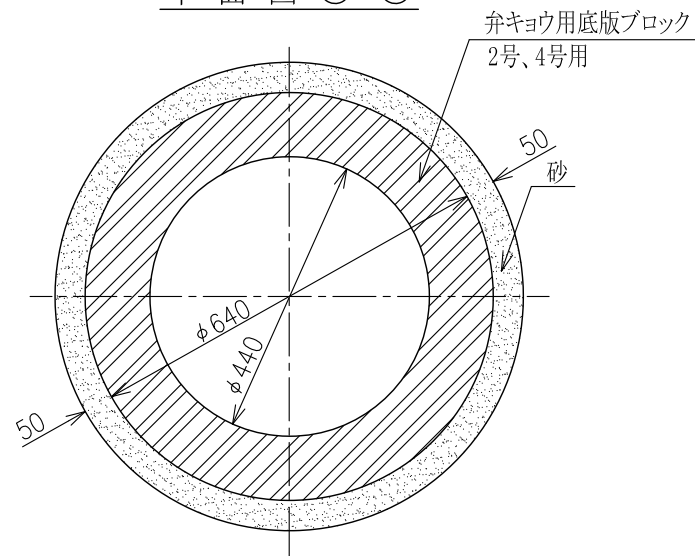
東京都水道局

単位(mm)

側面図



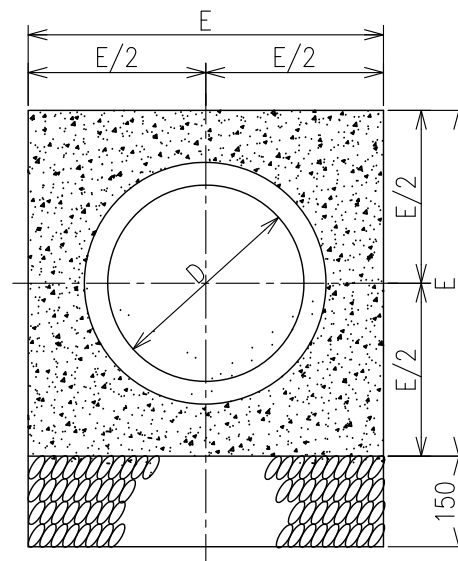
平面図 ①-①



寸法表

呼び径 (D)	E (mm)	L (mm)	コンクリート (m ³)	再生クラッシュラン (m ³)	型枠 (m ²)
250	510	820	0.16	0.06	1.24
300	560	900	0.20	0.08	1.47
350	630	1000	0.29	0.09	1.83

- (備考) 1 弁キョウとバルブとの組合せ及び塩ビ管の使用は、標準図番号No.6による。
 2 ソフトシル仕切弁を除く弁のスピンドル(キャップ)には、白色蛍光塗料を塗布する。



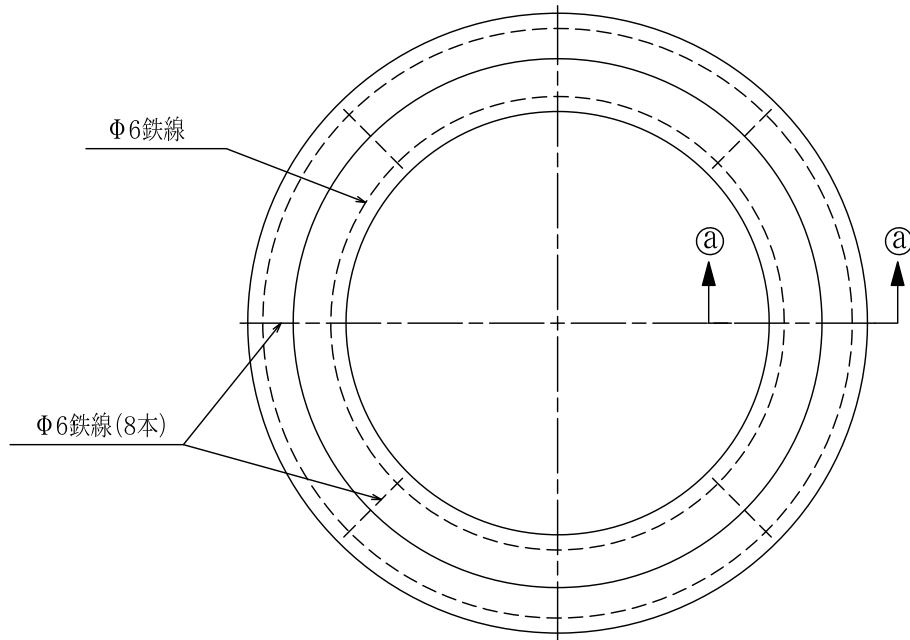
フランジ継手防護工

コンクリート (普通18-8-20H)

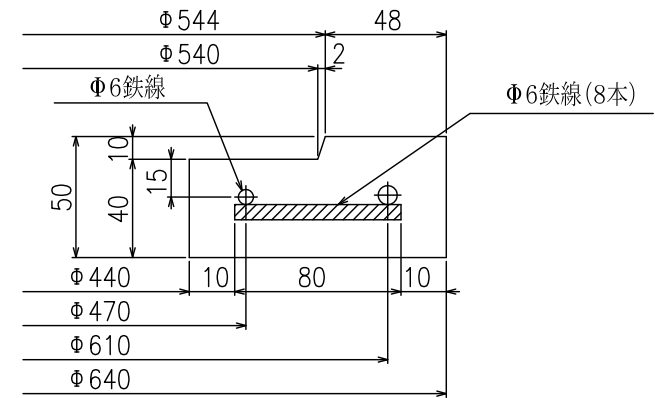
再生クラッシュラン (RC-40)

標準図番号	No.2
標準図名称	フランジ形制水弁設置工 (呼び径250~350)
東京都水道局	

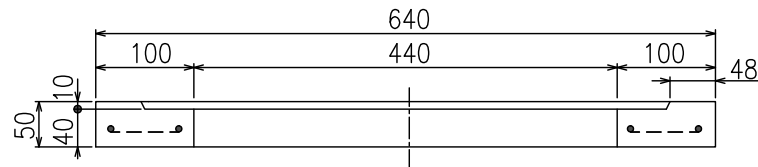
平面図



詳細図 (a-a断面)



断面図



レジンコンクリートの品質

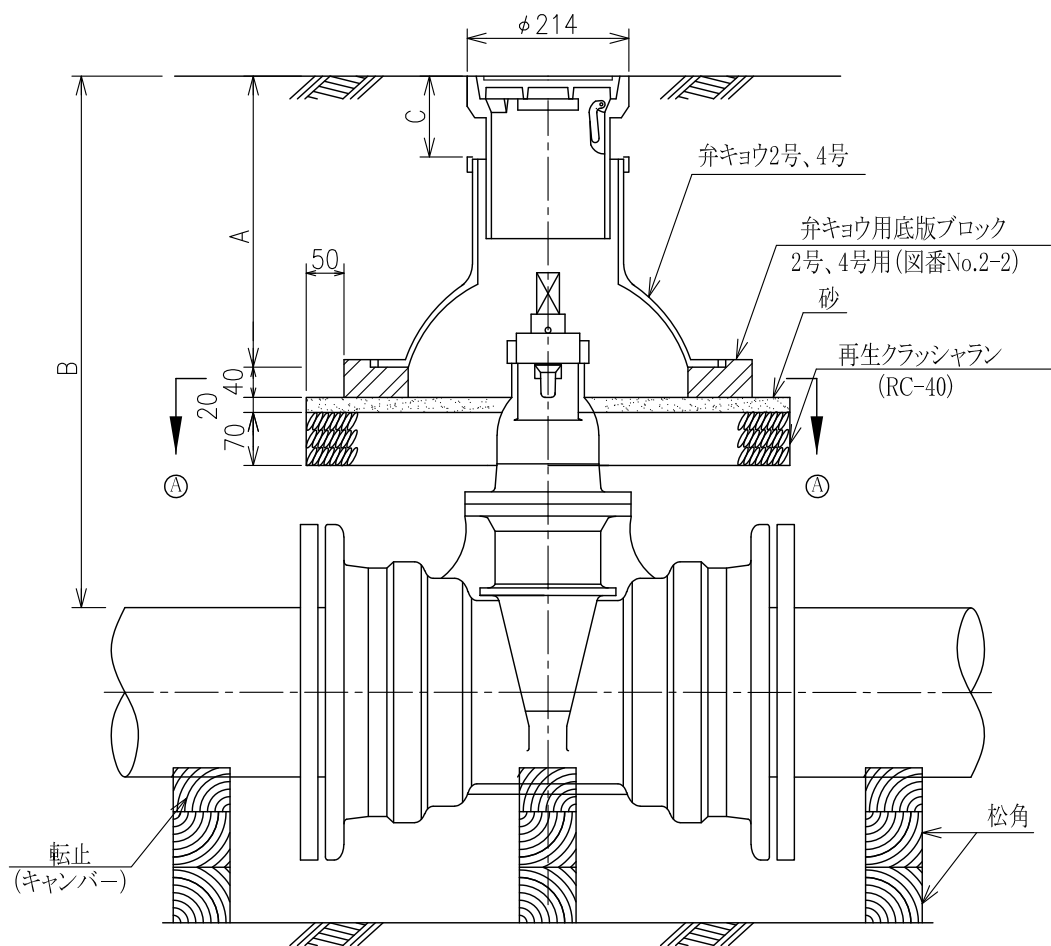
項目	規定
圧縮強度	90MPa以上
吸水性	質量変化率±0.3%以内

(備考) 材質はレジンコンクリートとし、品質は付表のとおりとする。

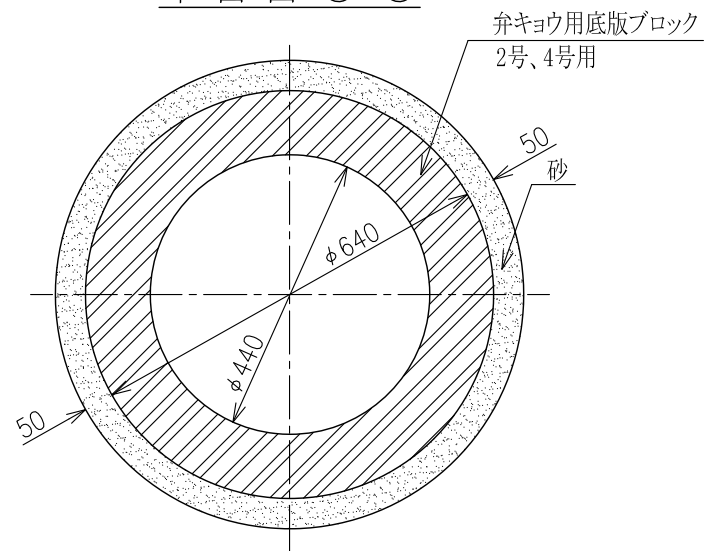
標準図番号	No.2-2
標準図名称	制水弁キョウ用底板ブロック (2号, 4号用)

東京都水道局

側面図



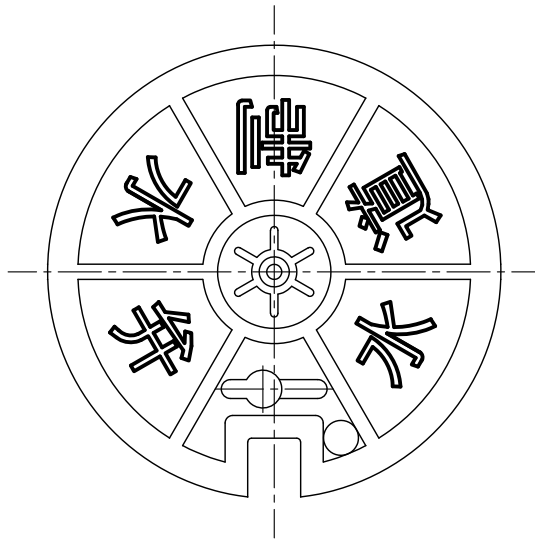
平面図 ①—①



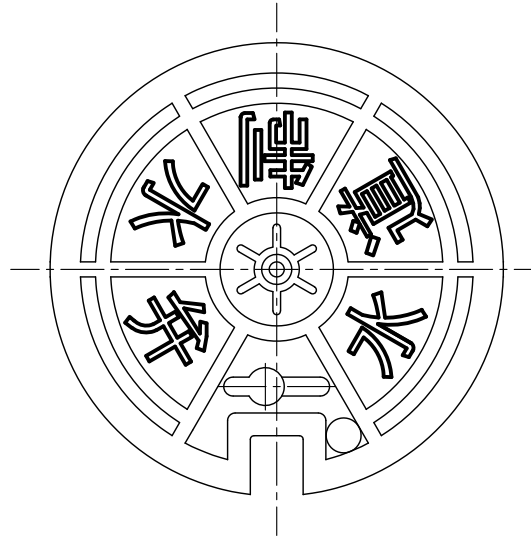
(備考) 弁キョウとバルブとの組合せ及び塩ビ管の使用は、標準図番号No.6による。

標準図番号	No.4
標準図名称	GX形制水弁設置工 (呼び径250~350)
東京都水道局	

① 呼び径75～200用

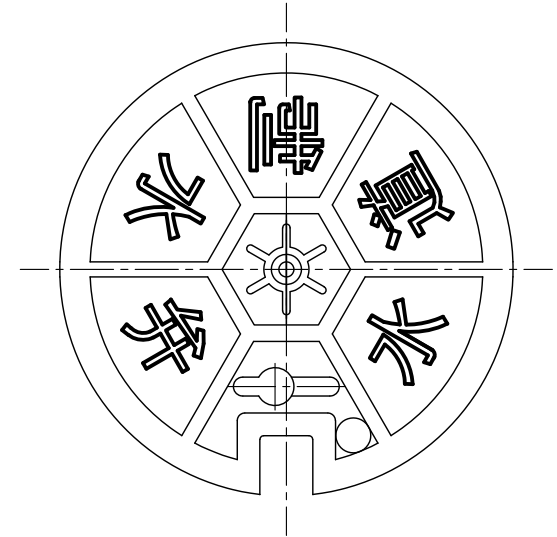


② 呼び径250～350用



③ 呼び径75～200(六角)用

※集中分岐部分又は配水管が行止りの場合に設置



- (備考) 1 工業用水の場合は、「水道」の文字の代わりに「工水」の文字を入れる。
 2 用途により「制水弁」の文字の代わりに「排水弁」、「吐出弁」、「給水弁」、「WTB」等の文字を入れる。

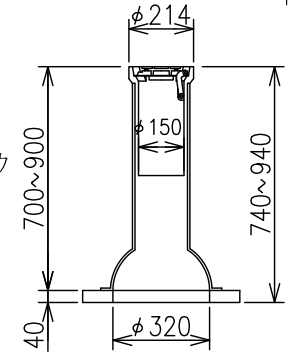
標準図番号	No.5
標準図名称	弁キョウの蓋の種類
東京都水道局	

弁キョウとソフトシール仕切弁の組合せ表

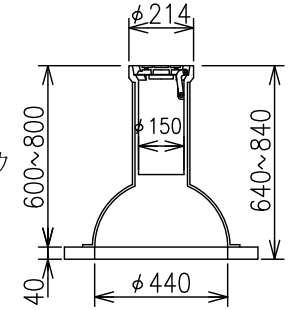
単位(mm)

土かぶり B mm	バルブ		弁キョウ			塩ビ管 呼び径	塩ビ管高さ mm	弁キョウ			塩ビ管 呼び径	塩ビ管高さ mm	蓋の種類					
	呼び径	キャップ高さmm	号	A mm	C mm			号	A mm	C mm								
700	75	416.5	3	500	55	300	100						①・③					
	100	394	3	500	55	300	100						①・③					
	150	329.5	3	500	55	300	100						①・③					
	200	270	3	400	55	300	100						①・③					
	250	195.8	4	400	55	—	—						②					
800	75	516.5	3	600	155	300	100						①・③					
	100	494	3	600	155	300	100						①・③					
	150	429.5	3	560	115	300	100						①・③					
	200	370	3	520	75	300	100						①・③					
	250	295.8	4	460	115	—	—						②					
900	300	221.4	4	400	55	—	—						②					
	75	616.5	1	700	55	300	100						3	600	155	300	200	①・③
	100	594	1	700	55	300	100						3	600	155	300	150	①・③
	150	529.5	1	700	55	300	100						3	600	155	300	100	①・③
	200	470	1	700	55	300	100						3	600	155	300	100	①・③
1000	250	395.8	2	600	55	—	—	4	500	155	—	—	②					
	300	321.4	2	600	55	—	—	4	500	155	—	—	②					
	75	716.5	1	800	155	300	100	3	600	155	300	300	①・③					
	100	694	1	800	155	300	100	3	600	155	300	250	①・③					
	150	629.5	1	760	115	300	100	3	600	155	300	200	①・③					
1100	200	570	1	720	75	300	100	3	600	155	300	150	①・③					
	250	495.8	2	660	115	—	—	4	500	155	—	—	②					
	300	421.4	2	600	55	—	—	4	500	155	—	—	②					
	75	816.5	1	900	255	300	100	(原則として左欄を使用する。)					①・③					
	100	794	1	900	255	300	100	(原則として左欄を使用する。)					①・③					
1200	150	729.5	1	860	215	300	100	(原則として左欄を使用する。)					①・③					
	200	670	1	820	175	300	100	(原則として左欄を使用する。)					①・③					
	250	595.8	2	760	215	—	—	(原則として左欄を使用する。)					②					
	300	521.4	2	700	155	—	—	(原則として左欄を使用する。)					②					
	75	916.5	1	900	255	300	200	(原則として左欄を使用する。)					①・③					
1200	100	894	1	900	255	300	200	(原則として左欄を使用する。)					①・③					
	150	829.5	1	900	255	300	100	(原則として左欄を使用する。)					①・③					
	200	770	1	900	255	300	100	(原則として左欄を使用する。)					①・③					
	250	695.8	2	800	255	—	—	(原則として左欄を使用する。)					②					
	300	621.4	2	800	255	—	—	(原則として左欄を使用する。)					②					
1200	350	427	2	700	155	—	—	(原則として左欄を使用する。)					②					

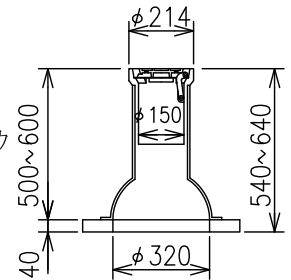
制水弁キョウ
1号



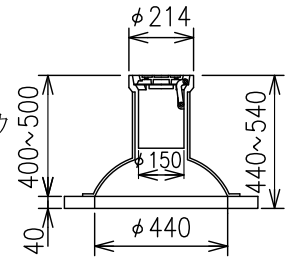
制水弁キョウ
2号



制水弁キョウ
3号



制水弁キョウ
4号



標準図番号	No.6
標準図名称	弁キョウとソフトシール仕切弁との組合せ表

東京都水道局

(備考) 1 土かぶり900~1000に使用する弁キョウの組合せは、原則1,2号とする
 2 蓋の種類は、図番No.5を参照
 3 A寸法、B寸法及びC寸法は、図番No.3,4を参照
 4 バルブメーカーによっては、制水弁とVU管が干渉するため、現場で加工するなどして対応すること

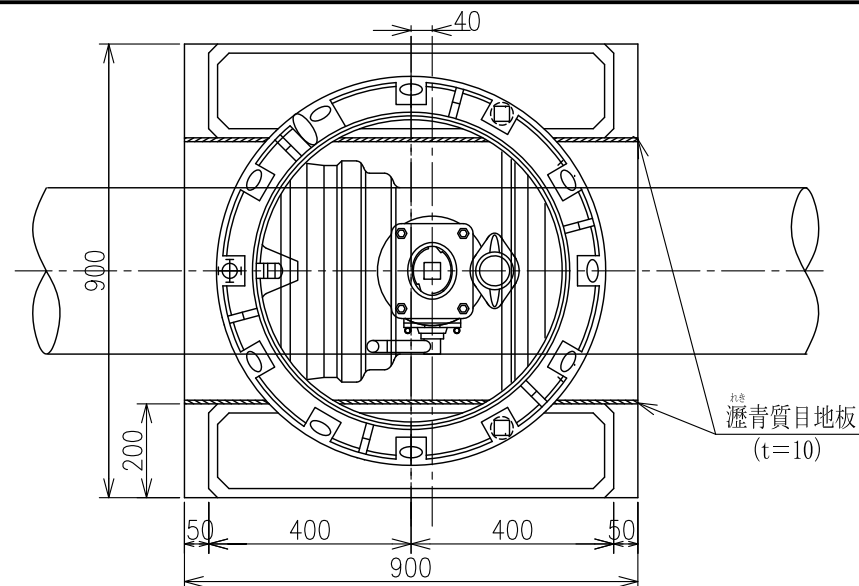
単位(mm)

材料表

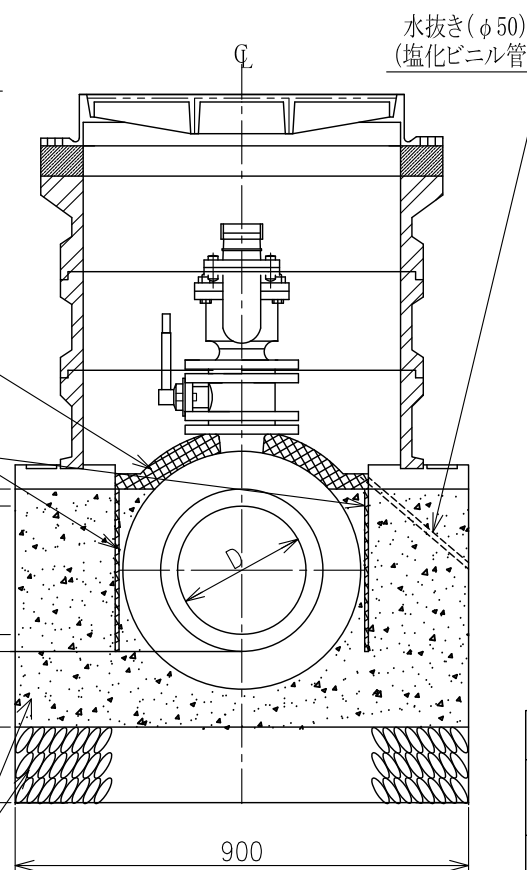
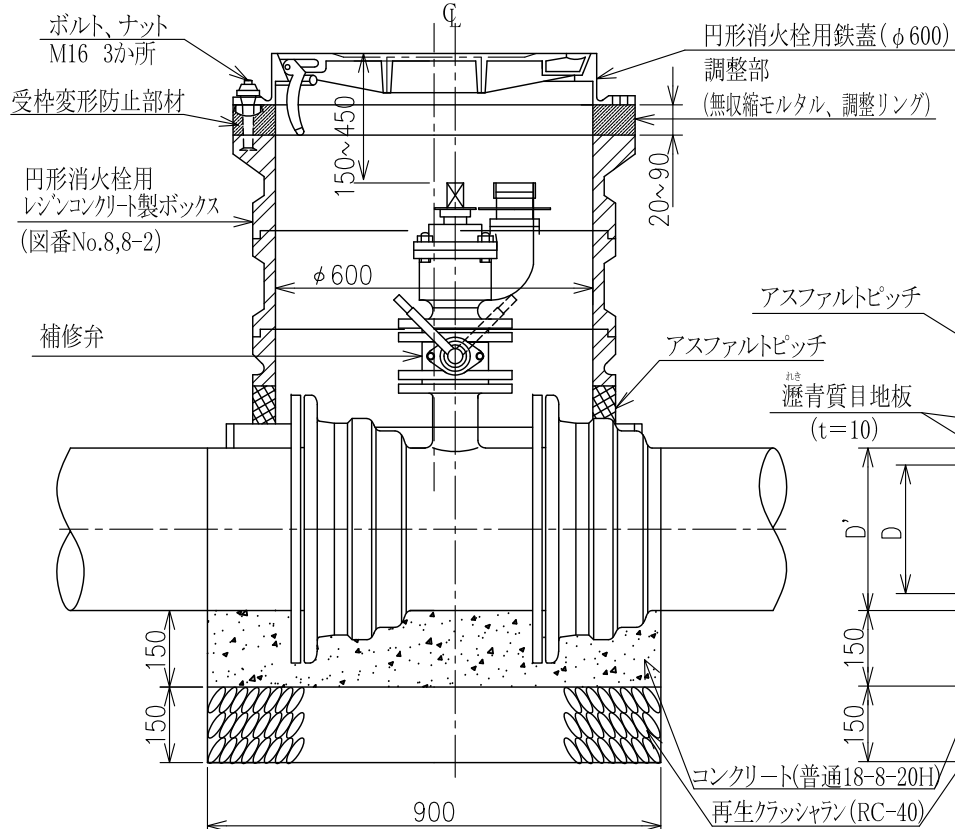
名称	D	単位	300	350
D'		m	0.323	0.374
再生クラッシュラン(RC-40)		m ³	0.122	0.122
コンクリート(普通18-8-20H)		m ³	0.346	0.375
型 枠		m ²	1.628	1.788
アスファルトビッチ		m ³	0.002	0.002
瀝青質目地板(t=10mm)		m ²	0.581	0.673

※現場練コンクリートの1m³当り材料は、標準仕様書を参照のこと。

- (備考)
- 管種GX形、呼び径300、350に適用する。
 - 基礎コンクリートは、管頂まで打設した後、一定の養生期間を取る。
 - 瀝青質目地板は、極力垂直に入れる。
 - 管継手とボックスが干渉しないようにボックスを消火栓中心から40mmずらす。
 - 底版と基礎コンクリートとの間は、モルタル等による不陸調整を行なう。
 - 各部材の接合面には、断絶がないように接合材(工ボキシ系やウレタン系)を全周盛り付ける。
 - 受枠高さ調整部及びボルト・ナット部には、受枠変形防止部材等を使用し、受枠の変形を防止する。また、将来のかさ上げ又はかさ下げ時には、ボルト・ナット及び受枠防止部材を再利用できる措置を施すこと(ボルトについては、かさ下げ時のみ対応できること)。
 - 受枠高さの調整部には無収縮モルタルを使用する(ボルト・ナット及び受枠変形防止部材に付着しないような措置を施す)。
 - 無収縮モルタルの物性は、標準図番号No.8-2の付表の規定に適合するものとする。
 - 調整高さが高い場合には調整リング併用により高さ調整を行う。この時、調整リングと上部壁との間はモルタルペースト等による不陸調整を行う。
 - キャップ高さが150mmから450mmまでの間になるように、補修弁と消火栓の間に短管を挿入して調整する(短管に使用するボルト・ナットはSUS304又はSUS403とする)。
 - 消火栓の路面表示(黄色)は、鉄蓋に表示してあるため不要とする。
 - 水抜きは地下水位の高い場所には設置してはならない。



瀝青質目地板
(t=10)

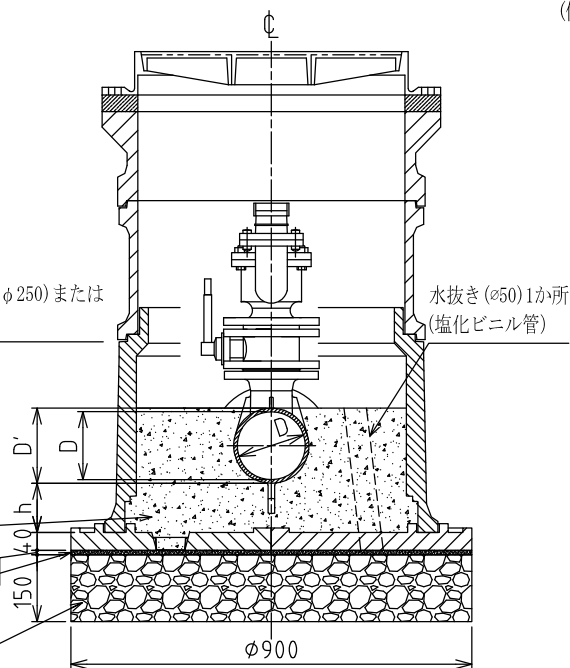
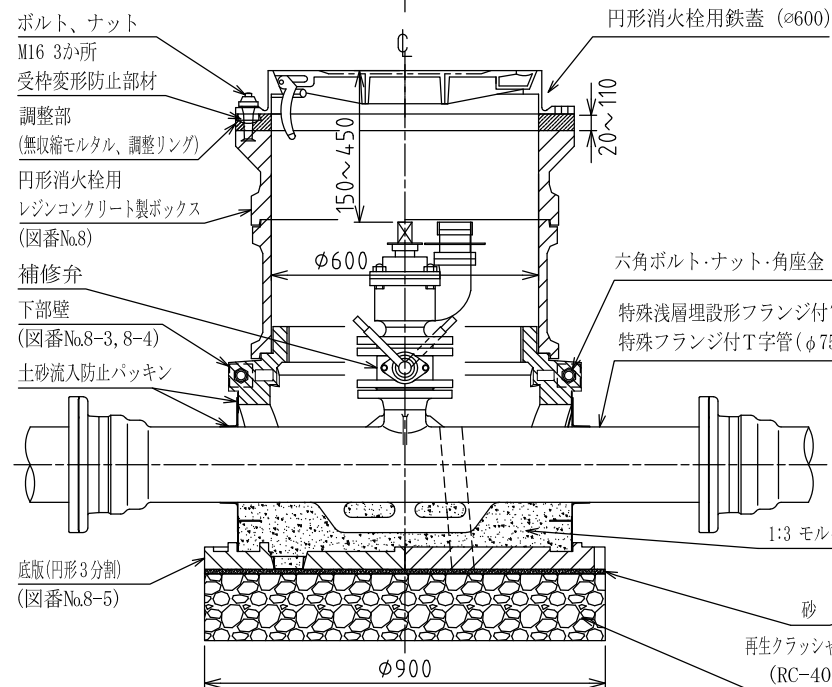
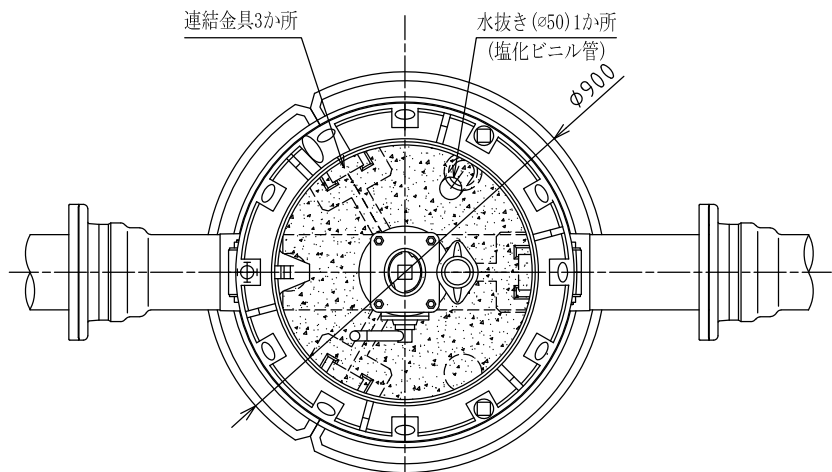
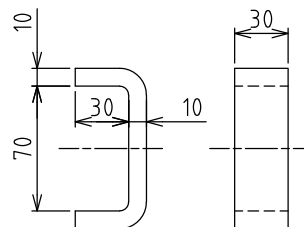


標準図番号	No.7-2
標準図名称	単口消火栓設置工 (75mm GX形呼び径300・350)
東京都水道局	

材料表

名称	D	単位	75	100	150	200	250	300
D'	m		0.093	0.118	0.169	0.220	0.272	0.323
h	m		0.149	0.136	0.111	0.163	0.138	0.112
再生クラッシュラン(RC-40)	m ³		0.095	0.095	0.095	0.095	0.095	0.095
砂	m ³		0.006	0.006	0.006	0.006	0.006	0.006
1:3 モルタル	m ³		0.076	0.077	0.077	0.108	0.103	0.094

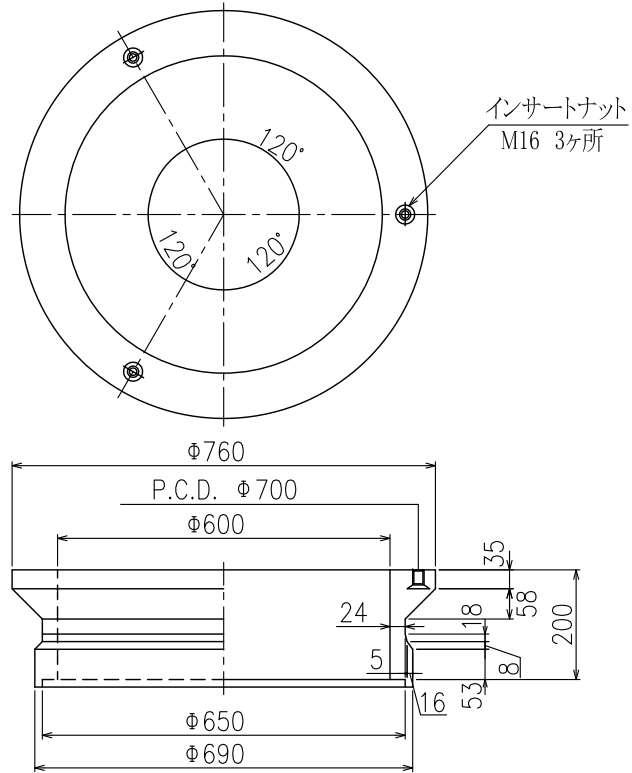
連結金具詳細図



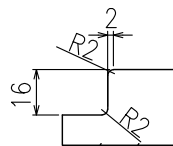
- (備考) 1 GX形呼び径75~300に適用する。
 2 各部材の接合面には、断絶がないように接合材(エポキシ系やウレタン系)を全周盛り付ける。
 3 受枠高さ調整部及びボルト・ナット部には、受枠変形防止部材等を使用し、受枠の変形を防止する。また、将来のかさ上げ又はかさ下げ時には、ボルト・ナット及び受枠変形防止部材を再利用できる措置を施すこと(ボルトについては、かさ下げ時のみ対応できること。)
 なお、受枠変形防止部材については、斜面の施工においても確実に設置すること。
 4 受枠高さの調整部には無収縮モルタルを使用する(ボルト・ナット及び受枠変形防止部材に付着しないような措置を施す。)
 5 無収縮モルタルの物性は、標準図番号No.8-2の付表の規定に適合するものとする。
 6 調整高さが高い場合には調整リング併用により高さ調整を行う。この時、調整リングと上部壁との間はモルタルペースト等による不陸調整を行う。
 7 キャップ高さが150mmから450mmまでの間になるように、補修弁と消火栓の間に短管を挿入して調整する(短管に使用するボルト・ナットはSUS304又はSUS403とする。)
 8 消火栓の路面表示(黄色)は、鉄蓋に表示してあるため不要とする。
 9 水抜きは、地下水位の高い場所には設置してはならない。
 10 1:3モルタルは、管頂まで充填する。

標準図番号	No.7-3
標準図名称	単口消火栓設置工(プレキャスト基礎) (75mm GX形呼び径75~300)
東京都水道局	

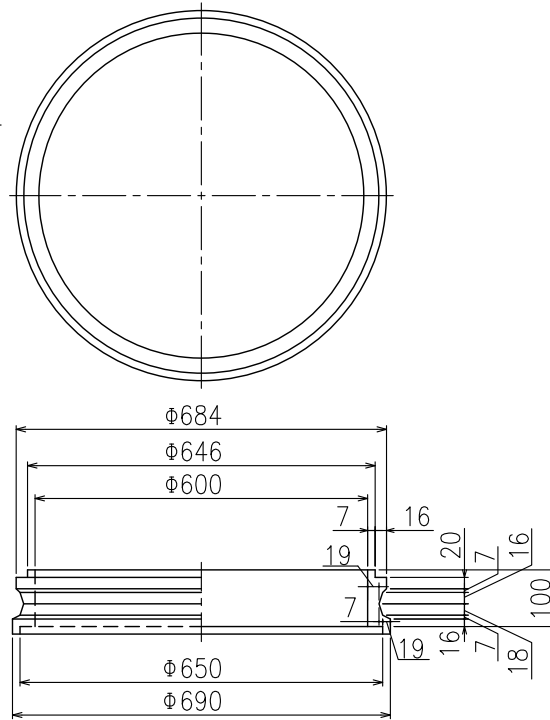
上部壁(H=200)



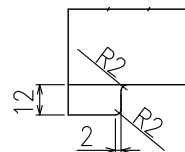
嵌合上部詳細図



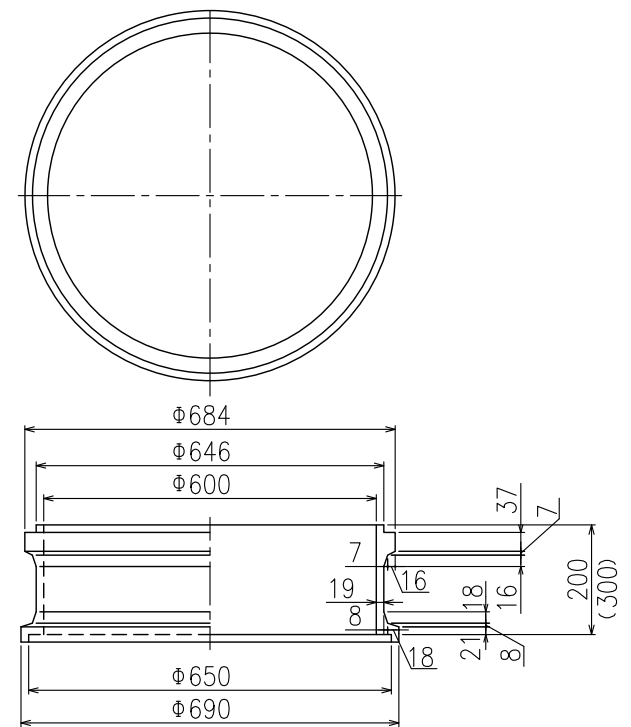
中部壁(H=100)



嵌合下部詳細図



中部壁(H=200, 300)

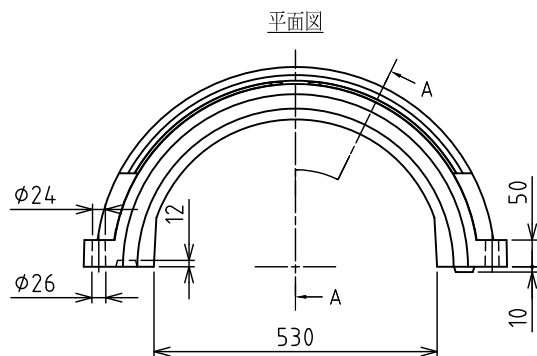


※()内数値はH=300用

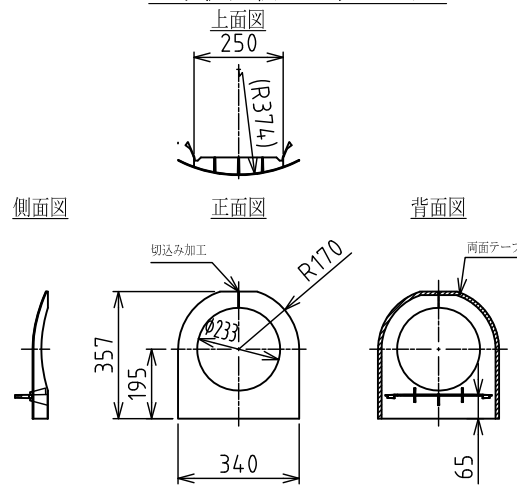
(備考) 材質はレジンコンクリートとし、品質は標準図番号No.8-2付表のとおりとする。

標準図番号	No.8
標準図名称	円形消火栓用 レジンコンクリート製ボックス(その1)
東京都水道局	

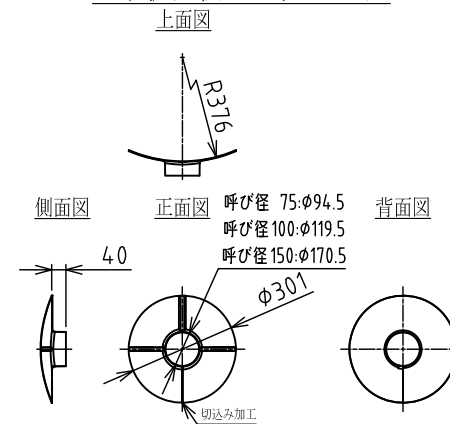
下部壁 呼び径75-150用
(プレキャスト基礎用)



土砂流入防止パッキン 大



土砂流入防止パッキン 小

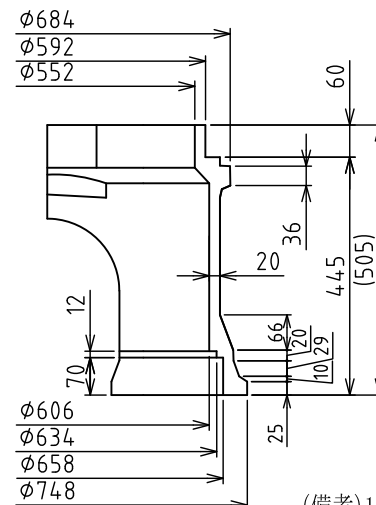
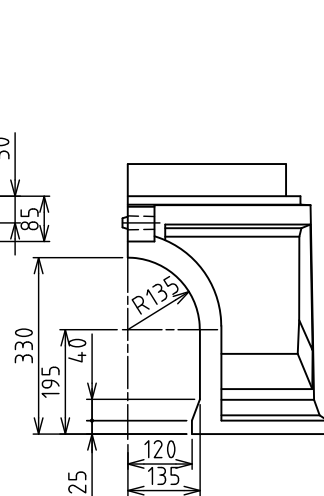
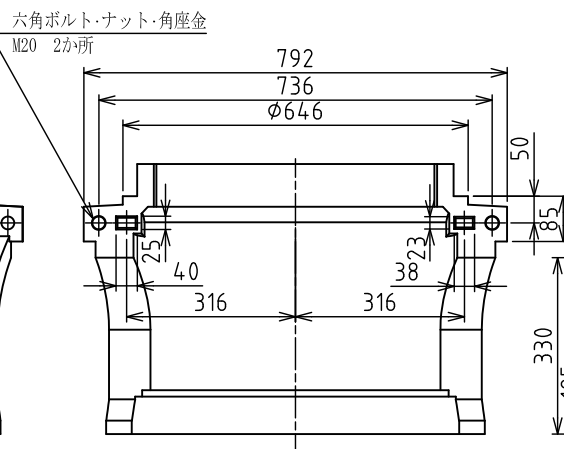
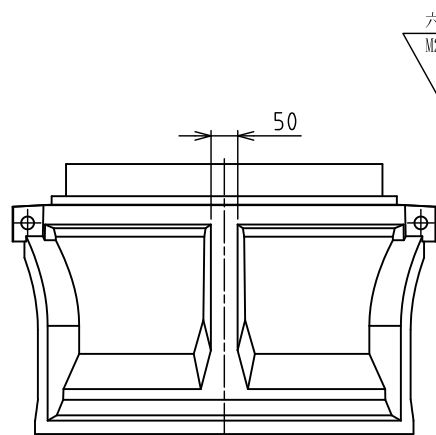


正面図

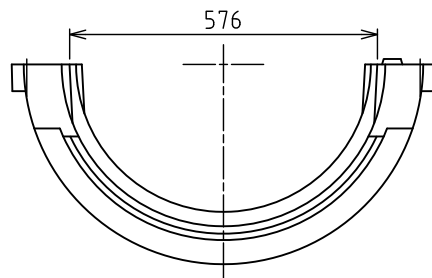
背面図

側面図

A-A断面図



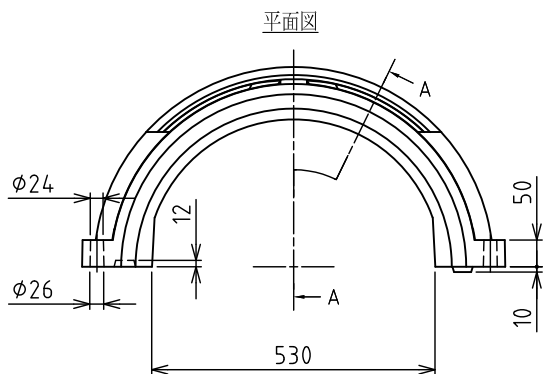
裏面図



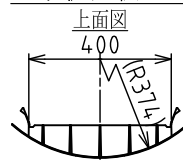
- (備考) 1 下部壁の材料はレジンコンクリートとし、品質は標準図番号No.8-2付表のとおりとする。
2 土砂流入防止パッキンの材料はポリプロピレンとする。

標準図番号	No.8-3
標準図名称	円形消火栓用 レジンコンクリート製ボックス(その3)
東京都水道局	

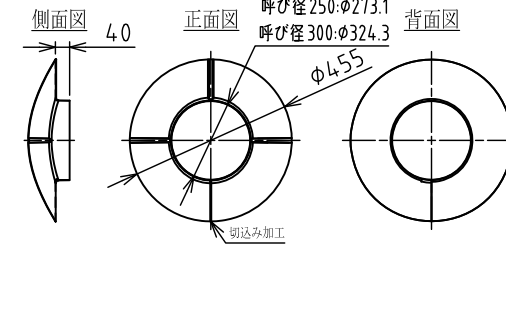
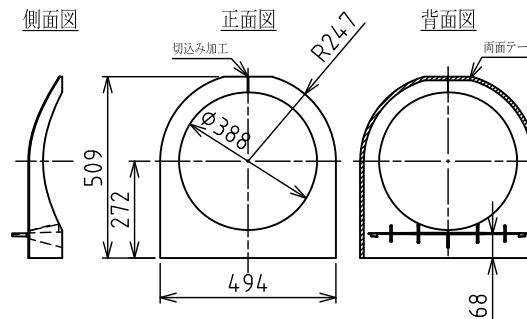
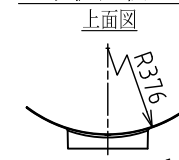
下部壁 呼び径200-300用
(プレキャスト基礎用)



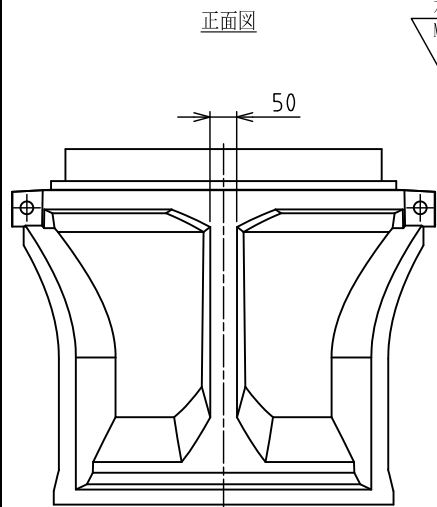
土砂流入防止パッキン 大



土砂流入防止パッキン 小

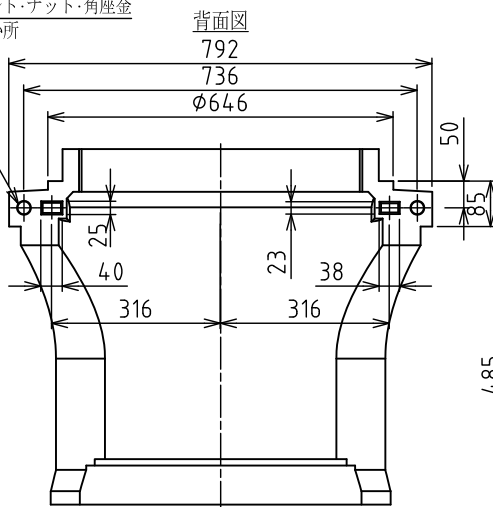


正面図

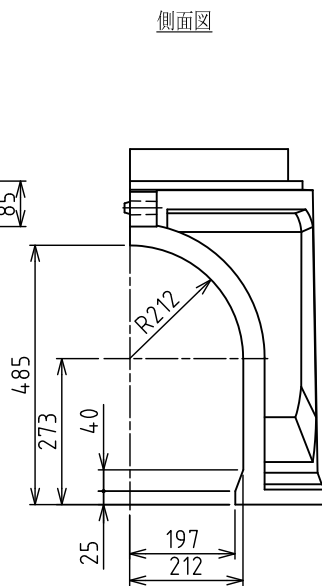


六角ボルト・ナット・角座金
M20 2か所

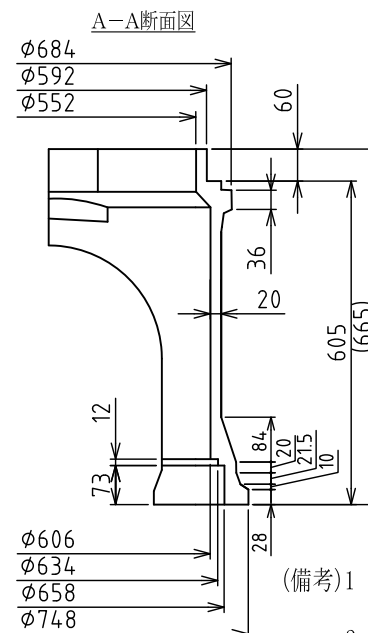
背面図



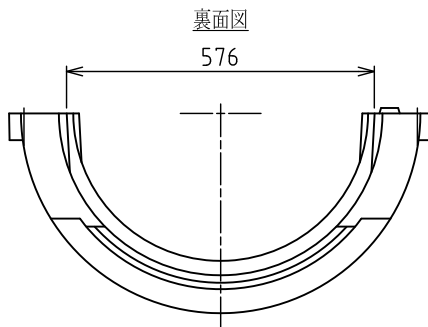
側面図



A-A断面図



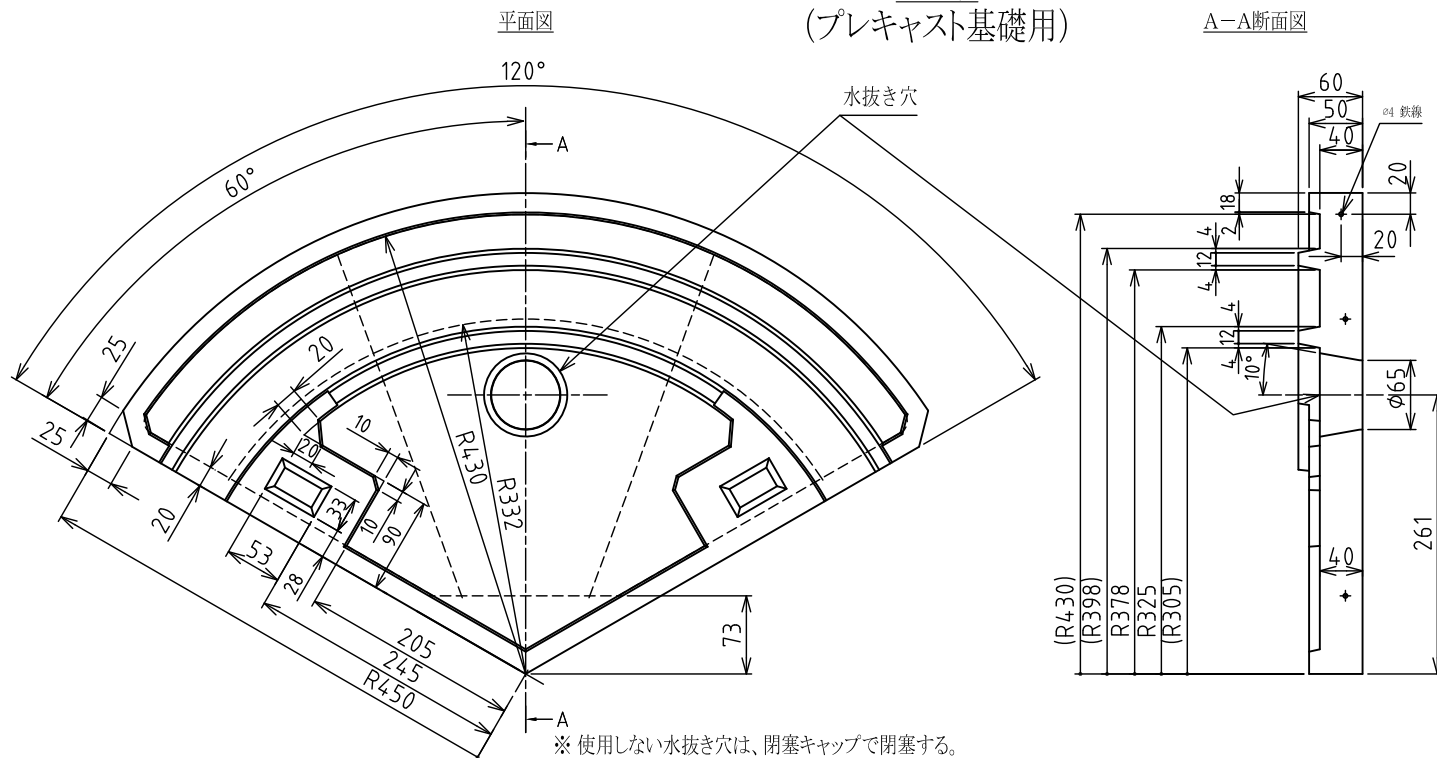
裏面図



- (備考) 1 下部壁の材料はレジンコンクリートとし、品質は標準図番号No.8-2付表のとおりとする。
2 土砂流入防止パッキンの材料はポリプロピレンとする。

標準図番号	No.8-4
標準図名称	円形消火栓用 レジンコンクリート製ボックス(その4)
東京都水道局	

底版 (プレキャスト基礎用)



※ 使用しない水抜き穴は、閉塞キャップで閉塞する。

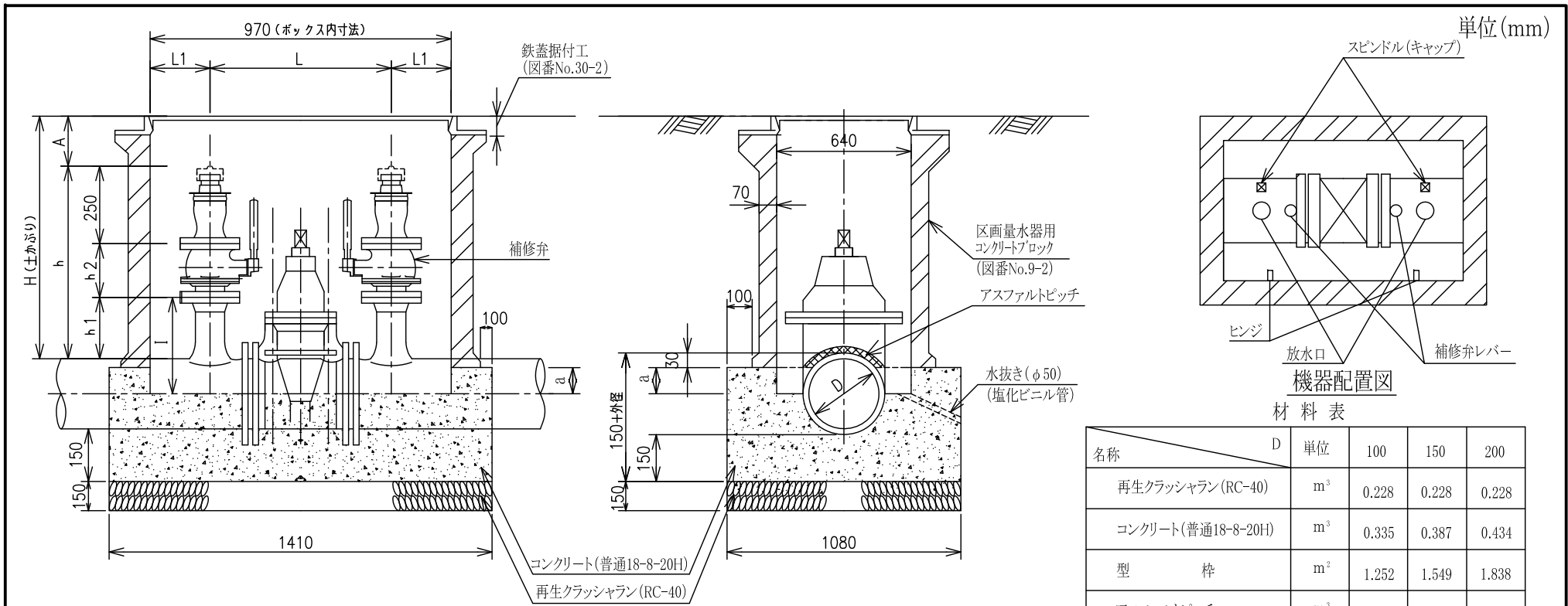
円形消火栓用レジンコンクリート製ボックス材料表(プレキャスト基礎の場合)

土被り	700						800						900						1000						1100						1200						
名称	D	75	100	150	200	250	300	75	100	150	200	250	300	75	100	150	200	250	300	75	100	150	200	250	300	75	100	150	200	250	300	75	100	150	200	250	300
円形消火栓鉄蓋(H=100)		1	1	1	1	1	1	1	1	1	1	1	1	1	1	1	1	1	1	1	1	1	1	1	1	1	1	1	1	1	1	1	1	1	1	1	1
調整リング(H=50)		1	1	-	1	1	-	1	1	-	1	1	-	1	1	-	1	1	-	1	1	-	1	1	-	1	1	-	1	1	-	1	1	-	1	1	-
上部壁(H=200)		1	1	1	1	1	1	1	1	1	1	1	1	1	1	1	1	1	1	1	1	1	1	1	1	1	1	1	1	1	1	1	1	1	1	1	1
中部壁(H=100)		1	1	-	1	1	-	-	-	-	-	-	-	-	-	-	-	-	-	-	-	-	-	-	-	-	-	-	-	-	-	-	-	-	-	-	-
中部壁(H=200)		-	-	1	-	-	1	1	1	-	1	1	-	-	-	2	-	-	2	2	2	1	2	2	1	1	1	-	1	1	-	-	-	2	-	-	2
中部壁(H=300)		-	-	-	-	-	-	-	-	1	-	-	1	1	1	-	1	1	-	-	-	1	-	-	1	1	1	2	1	1	2	2	2	1	2	2	1
下部壁(H=445)		1	1	1	-	-	-	1	1	1	-	-	-	1	1	1	-	-	-	1	1	1	-	-	-	1	1	1	-	-	-	1	1	1	-	-	-
下部壁(H=605)		-	-	-	1	1	1	-	-	-	1	1	1	-	-	-	1	1	1	-	-	-	1	1	1	-	-	-	1	1	1	-	-	-	1	1	1
底版(H=40)(円形3分割)		1	1	1	1	1	1	1	1	1	1	1	1	1	1	1	1	1	1	1	1	1	1	1	1	1	1	1	1	1	1	1	1	1	1	1	1

※ 残りは、調整用無収縮モルタルを使用する。

(備考) 材料はレジンコンクリートとし、品質は標準図番号No.8-2付表のとおりとする。

標準図番号	No.8-5
標準図名称	円形消火栓用 レジンコンクリート製ボックス(その5)
東京都水道局	



材料表

名称	D	単位	100	150	200
再生クラッシュラン(RC-40)		m ³	0.228	0.228	0.228
コンクリート(普通18-8-20H)		m ³	0.335	0.387	0.434
型 枠		m ²	1.252	1.549	1.838
アスファルトピッチ		m ³	0.002	0.002	0.002
目地モルタル(早強)		m ³	0.028	0.028	0.028

※現場練コンクリートの1m³当たり材料は、標準仕様書を参照のこと。

- (備考) 1 基礎コンクリートは、管中心まで打設した後、一定の養生時間を取る。
 2 a部分の施工後、直ちに上部コンクリートブロックを積み上げる必要のある場合は、a部分に適当なコンクリートブロックを併用するなどして、上部荷重による変形等を防止する。
 3 水抜きは、地下水位の高い場所に設置してはならない。
 4 コンクリートブロックの接合部には、目地モルタル(1:3)を全周盛り付ける。
 5 ソフトシル仕切弁を除く弁のスピンドル(キャップ)には、白色蛍光塗料を塗布する。
 6 キャップ高さが150mmから450mmまでの間になるように、補修弁と消火栓の間に短管を挿入して調整する(短管に使用するボルト・ナットはSUS304又はSUS403とする。)。また、必要に応じて補修弁により調整することができる。
 7 鉄蓋の開閉に支障がある場合等、ヒンジとスピンドルの位置関係はこの限りではない。

呼び径	GL~栓高さ	栓+T立上り	T字管		区画量水器ボックス内寸法	
			h1	I	L	L1
D	A	h	h1	I	L	L1
100	150~450	541	191	250	530	220
150	150~450	565.5	215.5	300	560	205
200	150~450	560	210	320	560	205

補修弁 2種

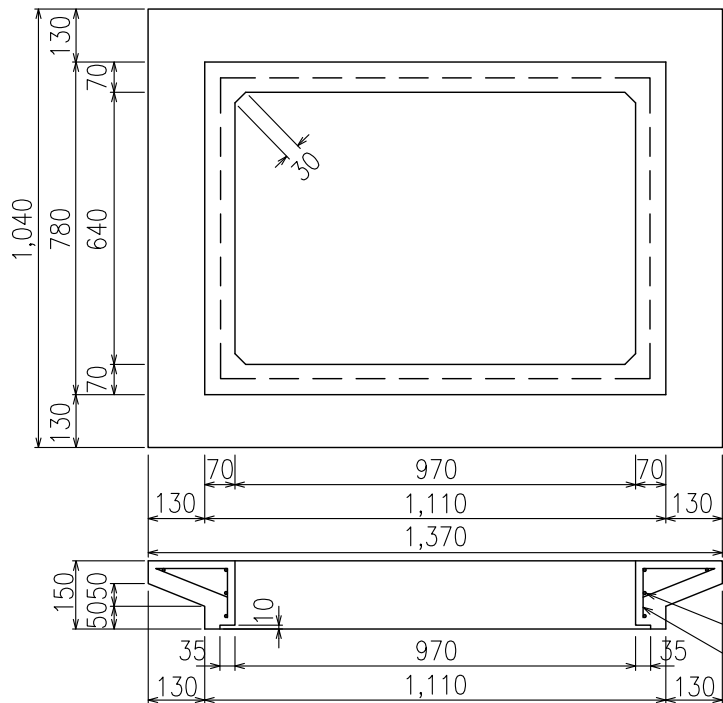
呼び径	口径	面間寸法 h2
75	75	100
		150
		200
		300
100	100	200
		250
		300
		400

補修弁 3種

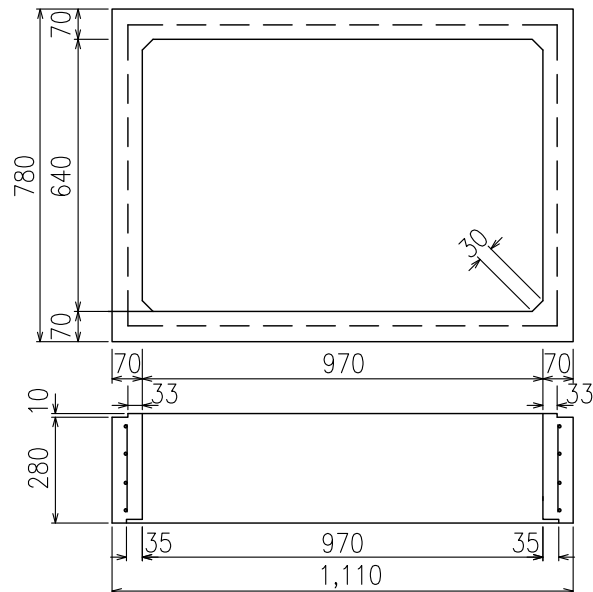
呼び径	口径	面間寸法 h2
75	75	200
100	100	250

標準図番号	No.9
標準図名称	区画量水器設置工 (呼び径100~200)
東京都水道局	

① 1 段目

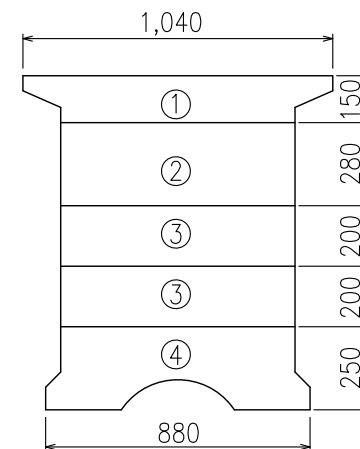


② 2 段目

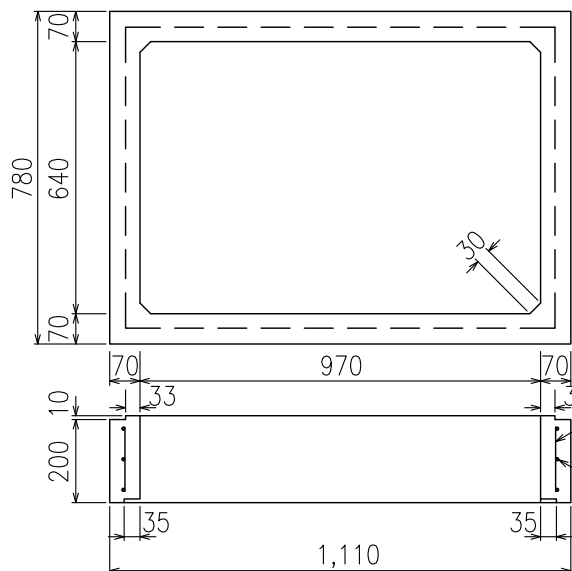


組立図

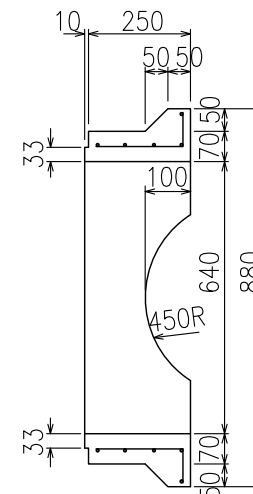
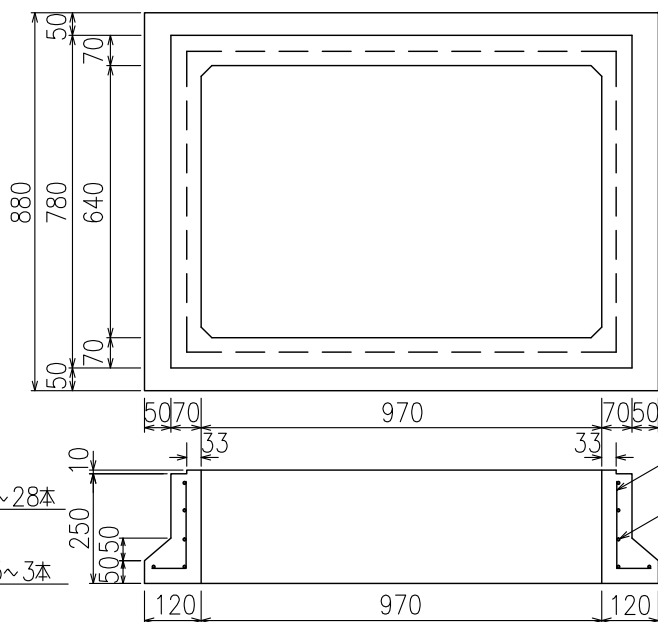
単位(mm)



③ 3, 4段目



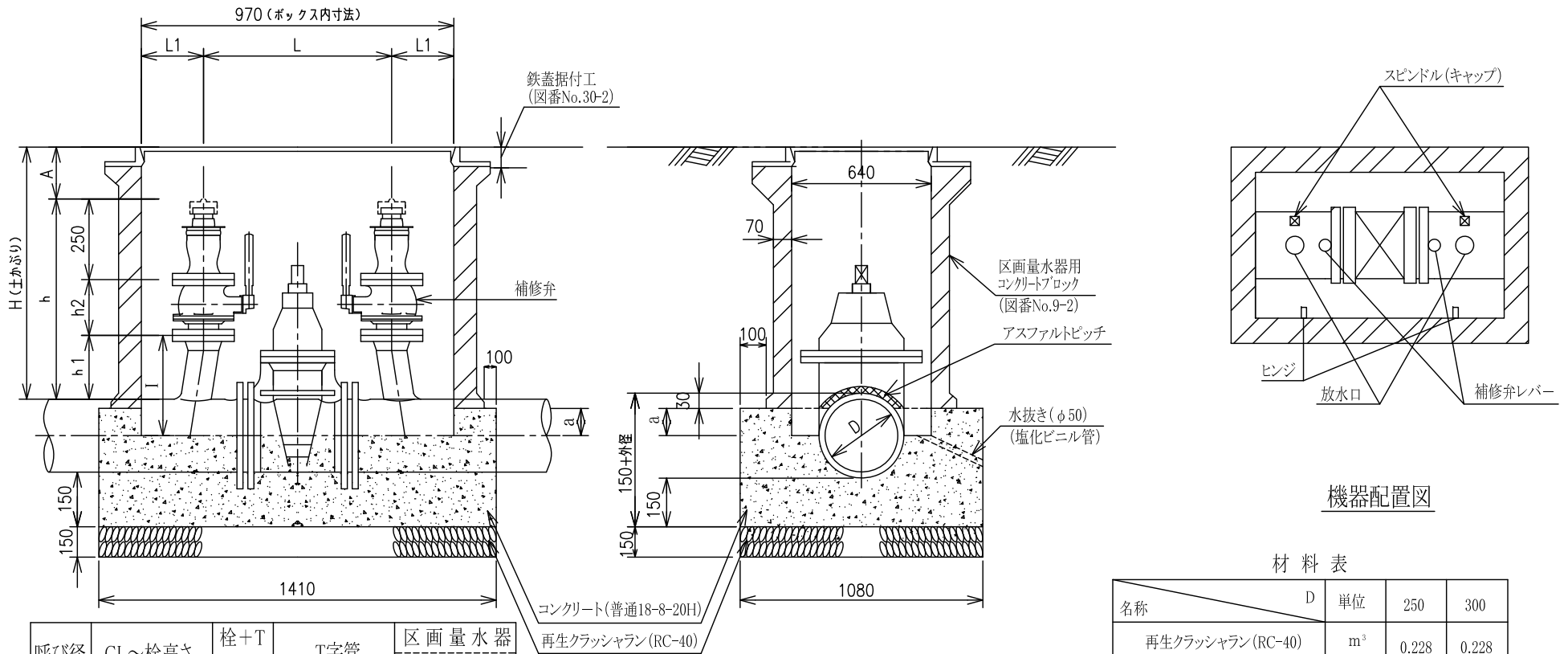
④ 5 段目



(備考) コンクリートの圧縮強度は、24N/mm² 以上とする。

標準図番号	No.9-2
標準図名称	区画量水器用 コンクリートブロック(5段組)
東京都水道局	

単位(mm)



機器配置図

材料表

名称	D	単位	250	300
再生クラッシュラン(RC-40)		m ³	0.228	0.228
コンクリート(普通18-8-20H)		m ³	0.479	0.519
型 枠		m ²	2.131	2.398
アスファルトピッチ		m ³	0.002	0.005
目地モルタル(早強)		m ³	0.028	0.028

※現場練コンクリートの1m³当たり材料は、標準仕様書を参照のこと。

呼び径	GL~栓高さ	栓+T 立上り	T字管			区画量水器 ボックス内寸法	
			h1	l	L	L1	
250	150~450	554.2	204.2	340	560	205	
300	150~450	538.6	188.6	350	720	125	

補修弁 2種

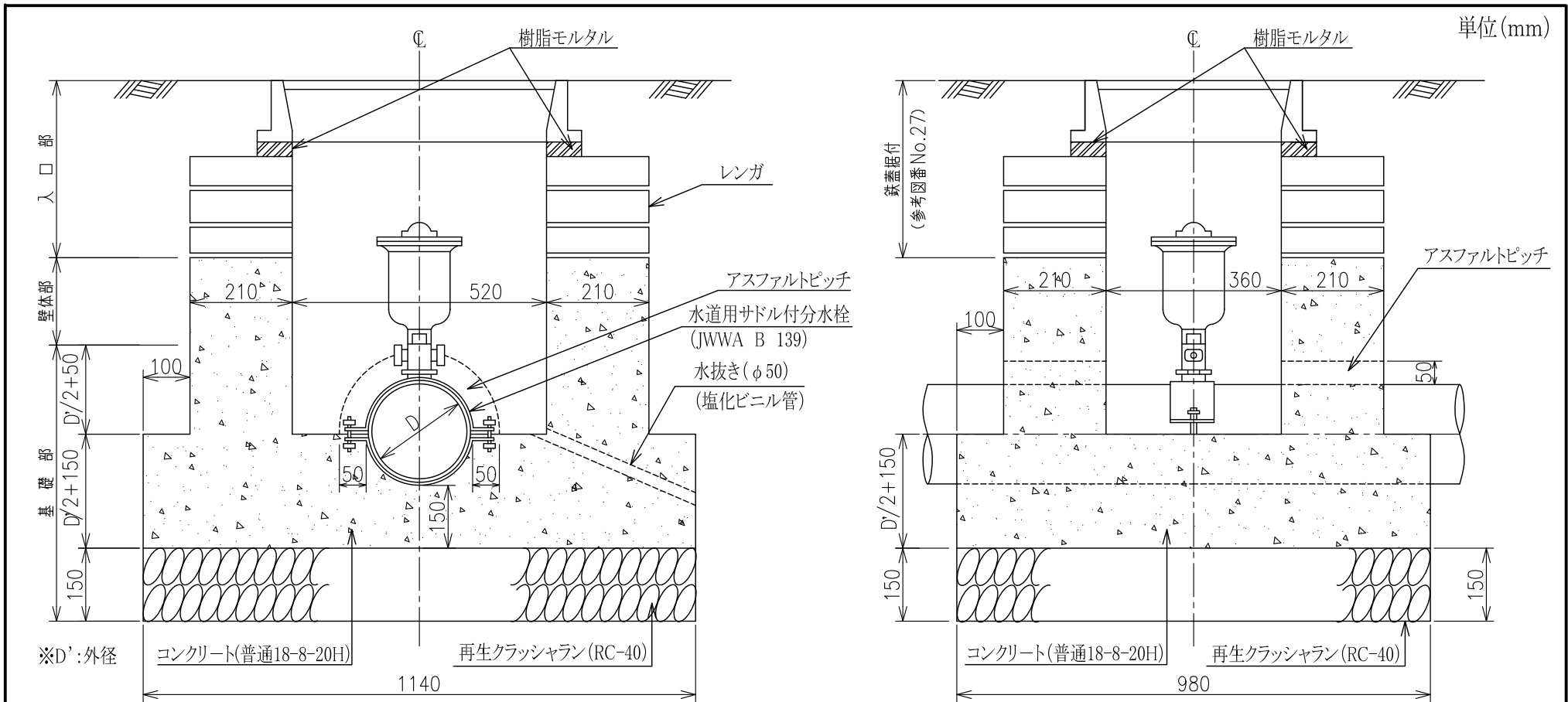
呼び径	口径	面間寸法 h2
75	75	100
		150
		200
		300
100	100	200
		250
		300
		400

補修弁 3種

呼び径	口径	面間寸法 h2
75	75	200
100	100	250

- (備考) 1 基礎コンクリートは、管中心まで打設した後、一定の養生時間を取る。
 2 a部分の施工後、直ちに上部コンクリートブロックを積み上げる必要がある場合は、a部分に適当なコンクリートブロックを併用するなどして、上部荷重による変形等を防止する。
 3 水抜きは、地下水位の高い場所には設置してはならない。
 4 コンクリートブロックの接合部には目地モルタル(1:3)を全周盛り付ける。
 5 ソフトシール仕切弁を除く弁のスピンドル(キャップ)には、白色蛍光塗料を塗布する。
 6 パルプメーカーによって吊りフックが干渉する場合がありますので、施工に当たっては吊りフックを切断しアイボルトに変更するなどして対応すること。
 7 キャップ高さが150mmから450mmまでの間になるように、補修弁と消火栓の間に短管を挿入して調整する(短管に使用するボルト・ナットはSUS304又はSUS403とする。)
 また、必要に応じて補修弁により調整することができる。
 8 鉄蓋の開閉に支障がある場合等、ヒンジとスピンドルの位置関係はこの限りではない。

標準図番号	No.10
標準図名称	区画量水器設置工 (呼び径250・300)
東京都水道局	



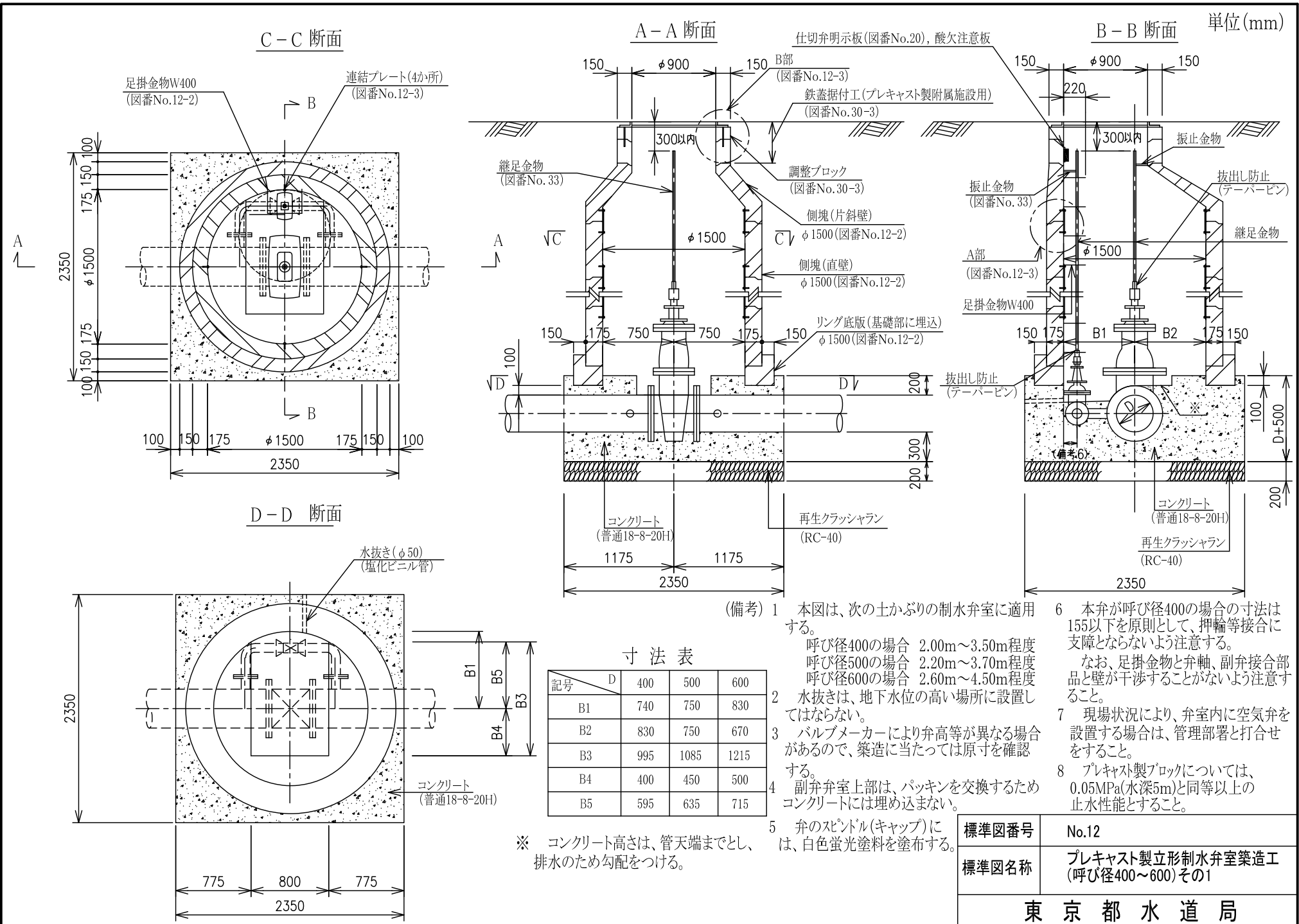
材料表

名称	単位	D	基礎部						壁体部 1m当たり	
			75	100	150	200	250	300		350
再生クラッシュラン(RC-40)	m ³		0.168	0.168	0.168	0.168	0.168	0.168	0.168	—
コンクリート(普通18-8-20H)	"		0.263	0.280	0.313	0.342	0.370	0.394	0.415	0.546
型	枠	m ²	1.315	1.420	1.626	1.820	2.004	2.174	2.332	5.20
アスファルトピッチ	m ³		0.004	0.005	0.006	0.008	0.009	0.011	0.012	
サドル分水栓 JWWA B 139	個		1.0	1.0	1.0	1.0	1.0	1.0	1.0	

(備考) 1 本図は、添架等の比較的浅い部分に設置する単口空気弁及びサドル付タイプの急速空気弁に適用する。
 なお、フランジタイプの急速空気弁室は、標準図番号No.21を適用する。
 2 水抜きは、地下水位の高い場所には設置してはならない。

標準図番号	No.11
標準図名称	単口空気弁・急速空気弁設置工
東京都水道局	

単位(mm)



- (備考) 1 本図は、次の土かぶりの制水弁室に適用する。
 呼び径400の場合 2.00m~3.50m程度
 呼び径500の場合 2.20m~3.70m程度
 呼び径600の場合 2.60m~4.50m程度
- 2 水抜きは、地下水位の高い場所に設置してはならない。
- 3 バルブメーカーにより弁高等が異なる場合があるので、築造に当たっては原寸を確認する。
- 4 副弁弁室上部は、パッキンを交換するためコンクリートには埋め込まない。
- 5 弁のスピンドル(キャップ)には、白色蛍光塗料を塗布する。
- 6 本弁が呼び径400の場合の寸法は155以下を原則として、押輪等接合に支障とならないよう注意する。
 なお、足掛金物と弁軸、副弁接合部品と壁が干渉することがないよう注意すること。
- 7 現場状況により、弁室内に空気弁を設置する場合は、管理部署と打合せをすること。
- 8 プレキャスト製ブロックについては、0.05MPa(水深5m)と同等以上の止水性能とすること。

寸法表

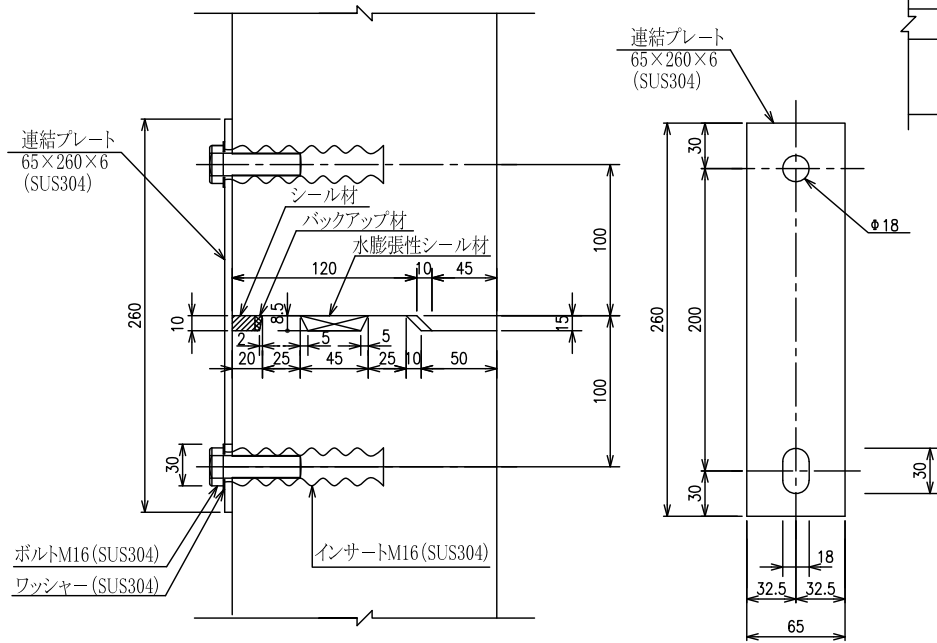
記号	D	400	500	600
B1		740	750	830
B2		830	750	670
B3		995	1085	1215
B4		400	450	500
B5		595	635	715

※ コンクリート高さは、管天端までとし、排水のため勾配をつける。

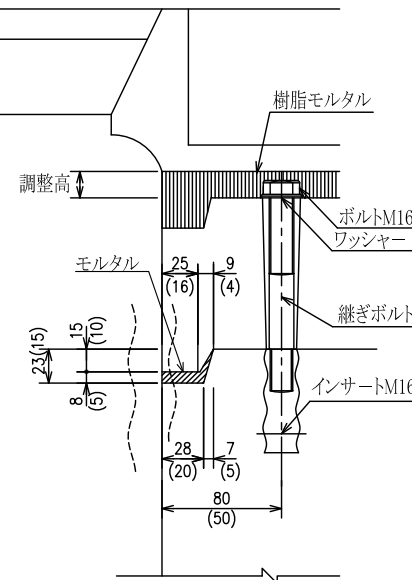
標準図番号	No.12
標準図名称	プレキャスト製立形制水弁室築造工(呼び径400~600)その1
東京都水道局	

単位(mm)

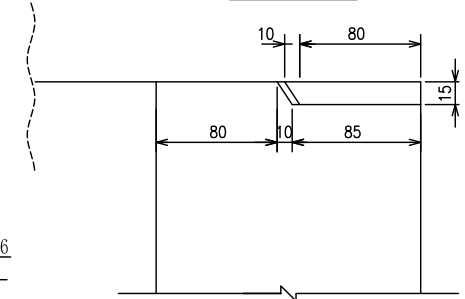
A部詳細図



B部詳細図

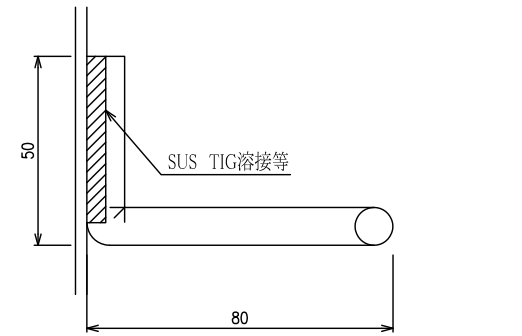


D部詳細図

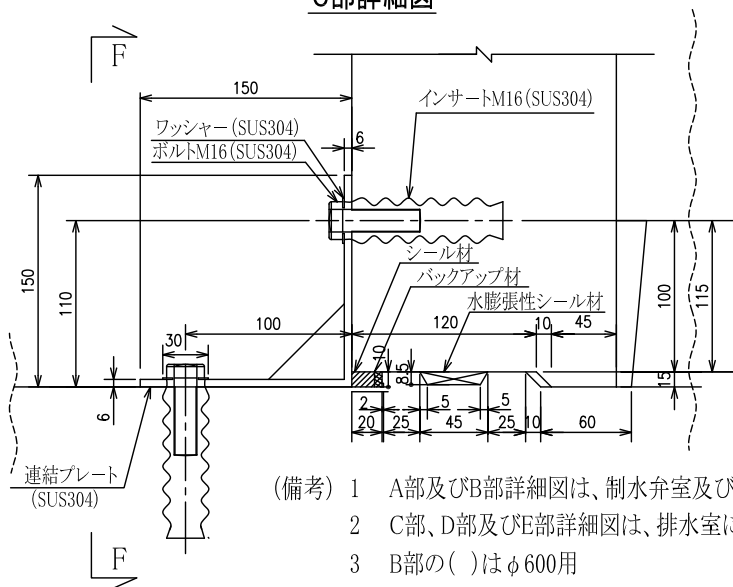


E部詳細図

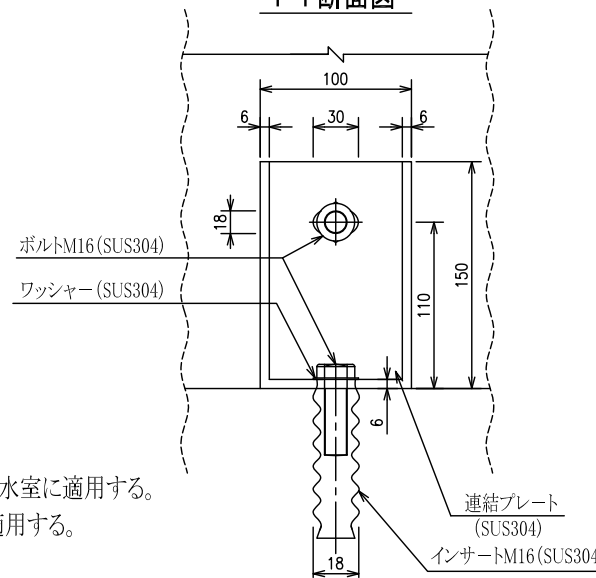
(下部側塊1個当たり16本とする。)



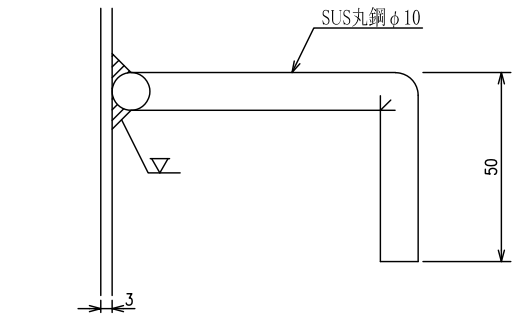
C部詳細図



F-F断面図



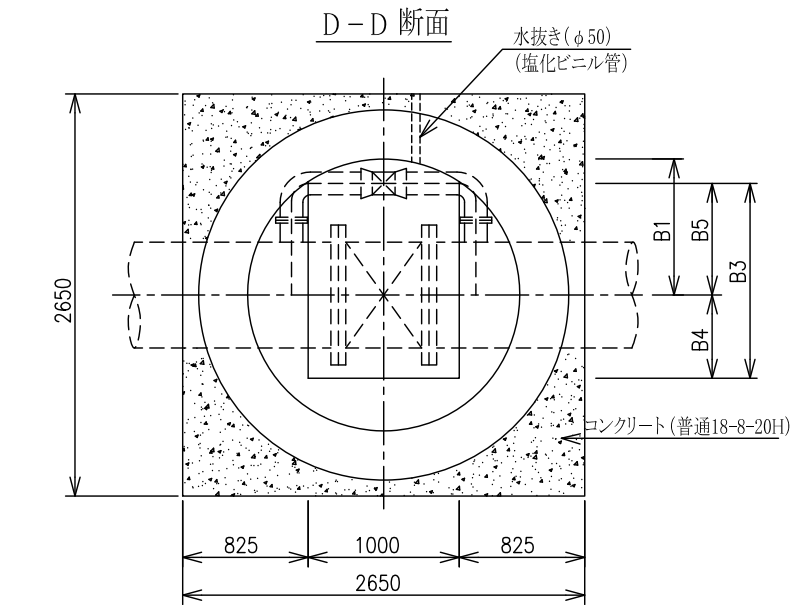
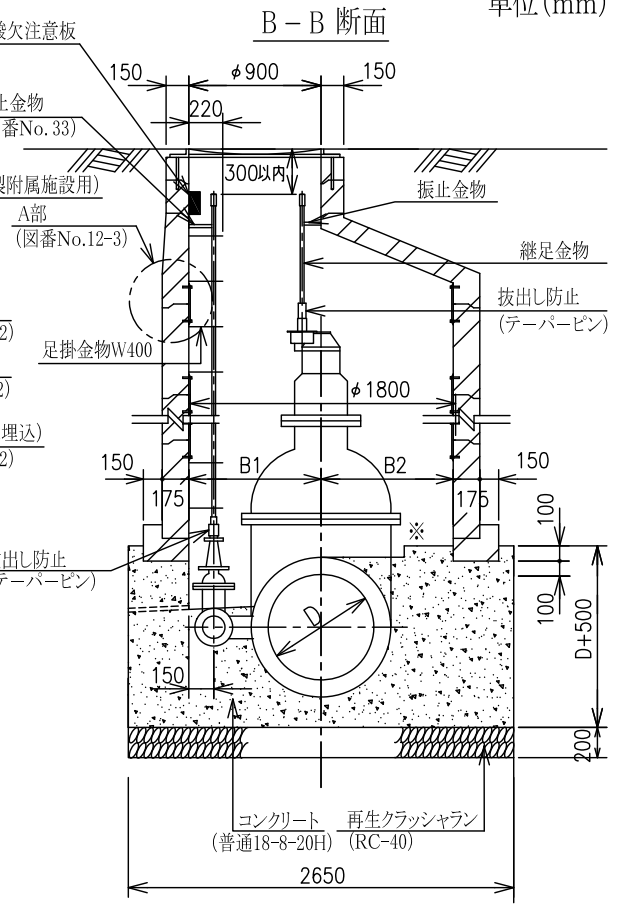
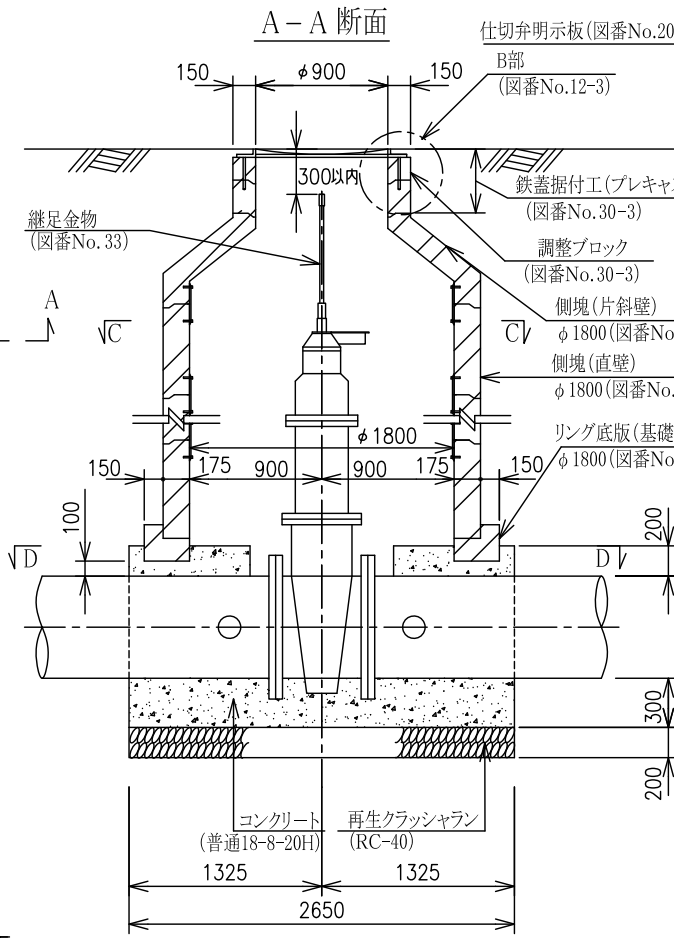
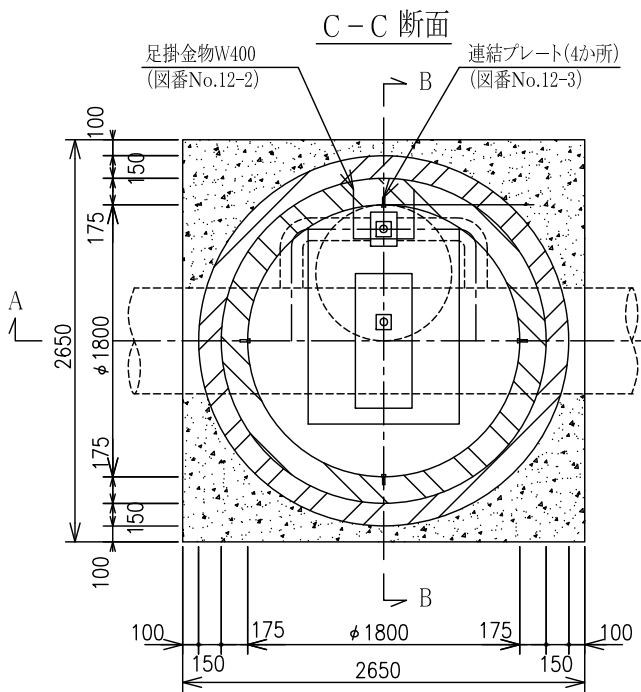
- (備考) 1 A部及びB部詳細図は、制水弁室及び排水室に適用する。
 2 C部、D部及びE部詳細図は、排水室に適用する。
 3 B部の()はφ600用



標準図番号	No.12-3
標準図名称	側塊取付部等詳細図

東京都水道局

単位(mm)



※ コンクリート高さは管天端までとし、排水のため勾配をつける。

- (備考) 1 本図は、次の土かぶりの制水弁室に適用する。
 呼び径700の場合 2.80m~4.65m程度
 呼び径800の場合 3.00m~4.80m程度
 2 水抜きは、地下水位が高い場所には設置してはならない。
 3 バルブメーカーにより弁高等が異なる場合があるので、築造に当たっては原寸を確認する。

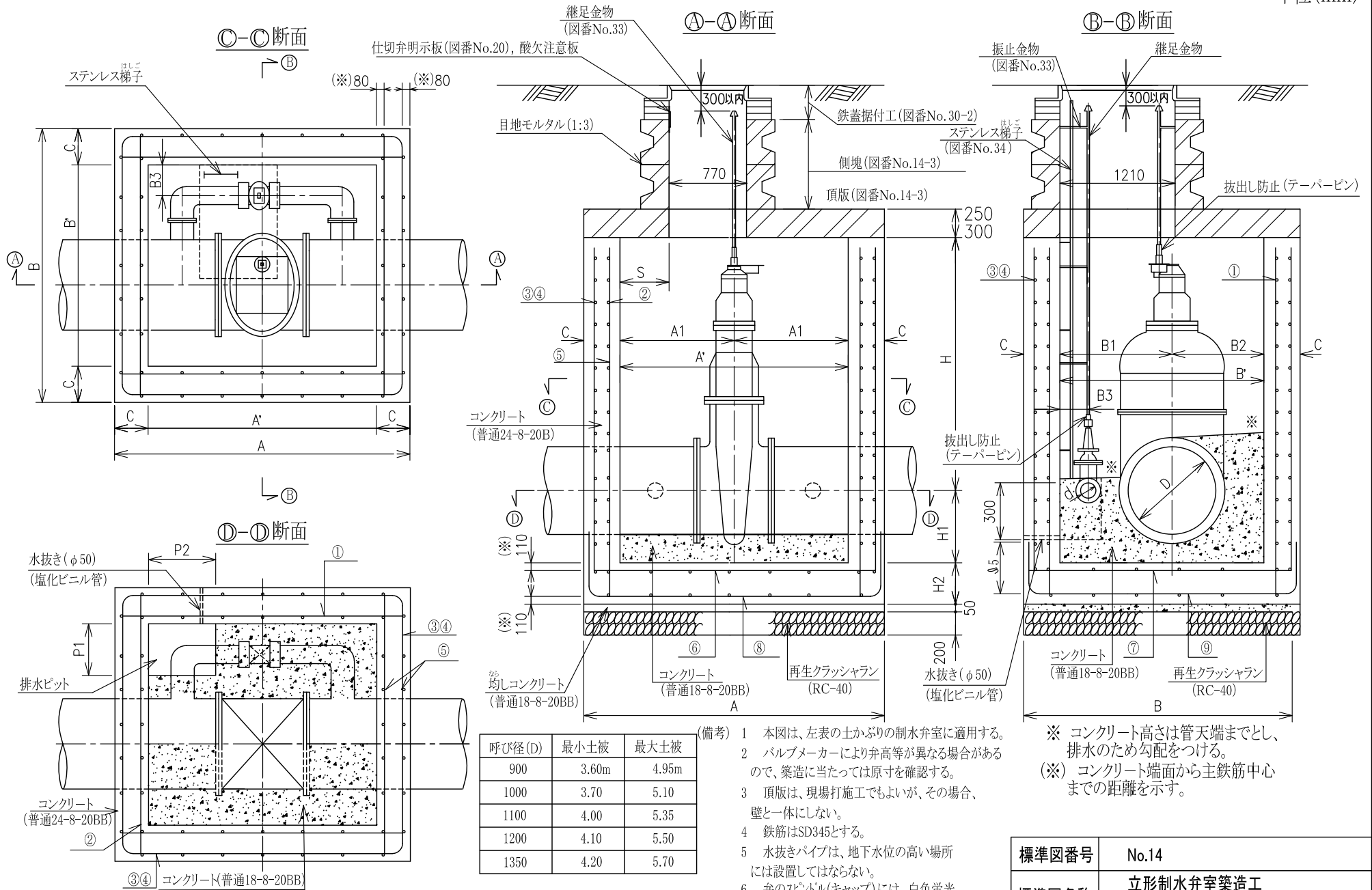
- 4 副弁弁室上部は、パッキンの交換のためコンクリートには埋め込まない。
 5 弁のスピンドル(キャップ)には、白色蛍光塗料を塗布する。
 6 現場状況により、弁室内に空気弁を設置する場合は、管理部署と打合せをすること。
 7 プレキャスト製ブロックについては、0.05MPa(水深5m)と同等以上の止水性能とすること。

寸法表

記号	D	700	800
B1		880	940
B2		920	860
B3		1280	1390
B4		550	600
B5		730	790

標準図番号	No.13
標準図名称	プレキャスト製立形制水弁室築造工(呼び径700~800)

東京都水道局

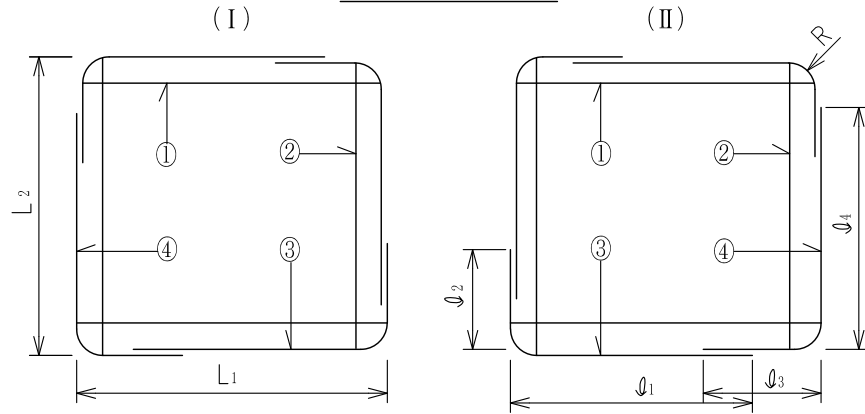


- (備考) 1 本図は、左表の土かぶりの制水弁室に適用する。
 2 バルブメーカーにより弁高等異なる場合があるので、築造に当たっては原寸を確認する。
 3 頂版は、現場打施工でもよいが、その場合、壁と一体にしない。
 4 鉄筋はSD345とする。
 5 水抜きパイプは、地下水位の高い場所には設置してはならない。
 6 弁のスピンドル(キャップ)には、白色蛍光塗料を塗布する。
 7 現場状況により、弁室内に空気弁を設置する場合は、管理部署と打合せをすること。

※ コンクリート高さは管天端までとし、排水のため勾配をつける。
 (※) コンクリート端面から主鉄筋中心までの距離を示す。

標準図番号	No.14
標準図名称	立形制水弁室築造工 (呼び径900~1,350)その1
東京都水道局	

側壁鉄筋組合せ図



※ (I)と(II)とをXピッチで交互に配筋する。

鉄筋表 (側壁・底版)

記号 \ D	900	1,000	1,100	1,200	1,350
①、②	D13	D13	D13	D13	D13
③～④	D19	D19	D19	D22	D22
⑤	D13	D13	D13	D13	D13
⑥、⑦	D13	D13	D13	D13	D13
⑧、⑨	D16	D19	D19	D19	D19
⑤～⑦ ピッチ (mm)	250	250	250	250	250
X (mm)	250	250	250	250	250
L ₁ (mm)	2,540	2,640	2,740	3,040	3,140
L ₂ (mm)	2,440	2,540	2,690	2,940	3,140
l ₁ (mm)	2,100	2,150	2,200	2,450	2,500
l ₂ (mm)	1,000	1,050	1,150	1,200	1,300
l ₃ (mm)	1,050	1,100	1,150	1,250	1,300
l ₄ (mm)	2,050	2,100	2,150	2,400	2,500
l ₅ (mm)	700	850	850	900	900
R (mm)	200	200	200	240	240

各部寸法表

(単位:mm)

記号 \ D	900	1,000	1,100	1,200	1,350
A	2,700	2,800	2,900	3,200	3,300
A'	2,100	2,200	2,300	2,500	2,600
A ₁	1,050	1,100	1,150	1,250	1,300
B	2,600	2,700	2,850	3,100	3,300
B'	2,000	2,100	2,250	2,400	2,600
B ₁	1,220	1,280	1,340	1,400	1,480
B ₂	780	820	910	1,000	1,120
B ₃	300	300	300	300	300
C	300	300	300	350	350
H	3,100	3,300	3,600	3,800	4,000
H ₁	900	950	1,000	1,030	1,120
H ₂	350	350	350	400	400
P ₁	450	450	450	550	550
P ₂	600	600	600	600	600
S	430	480	530	630	680
d	200	200	200	250	250

標準図番号

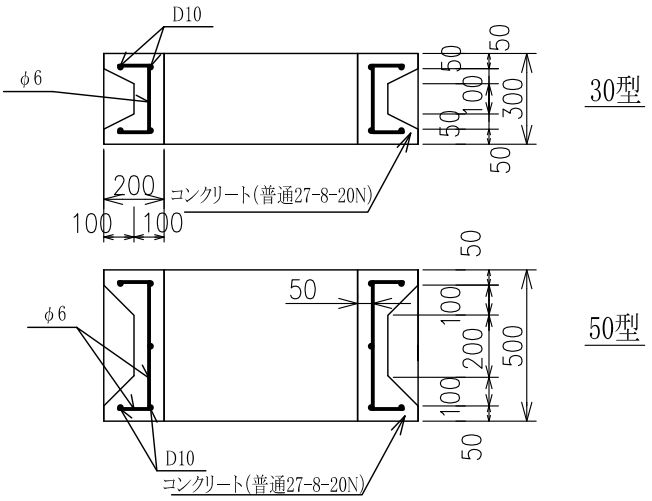
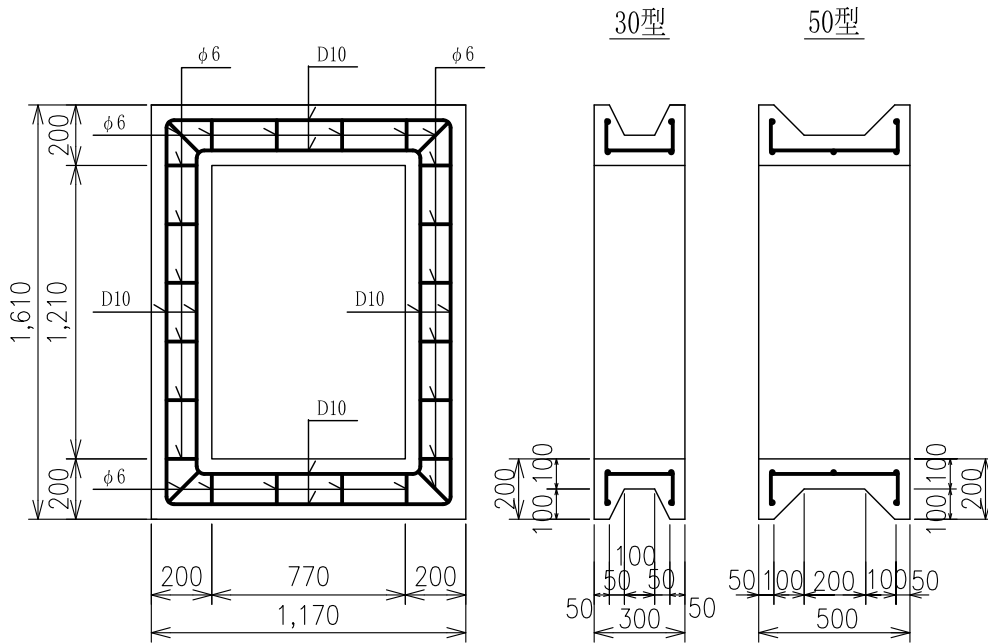
No.14-2

標準図名称

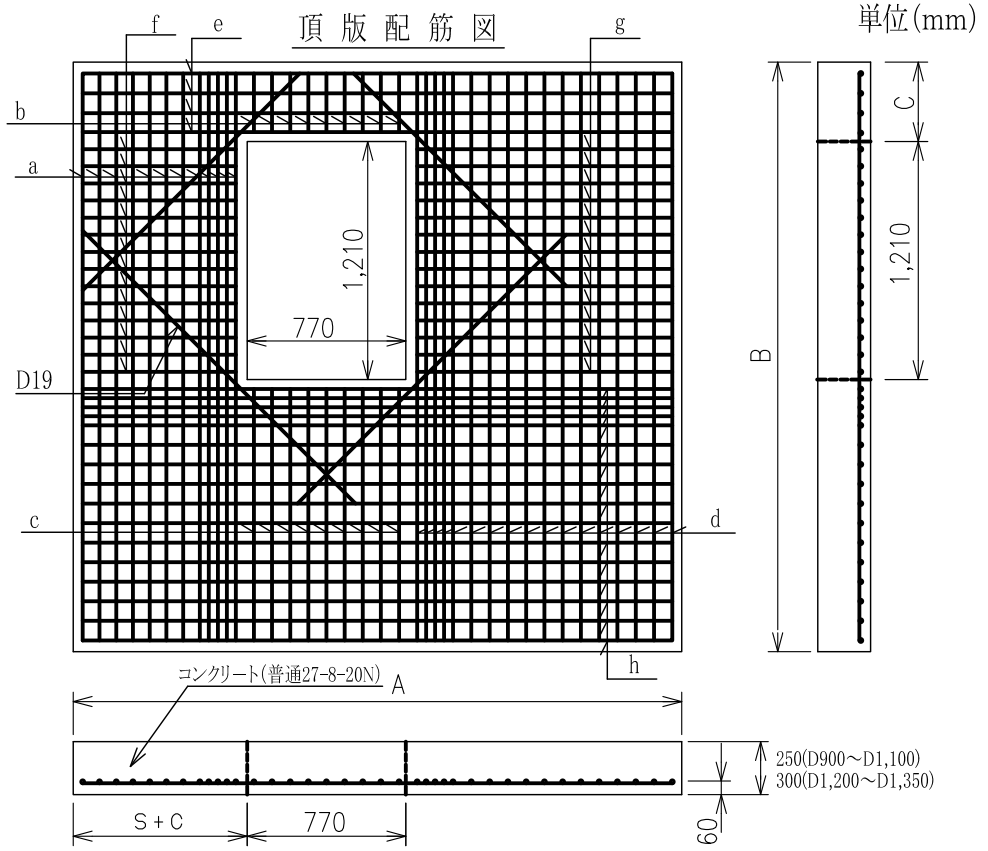
立形制水弁室築造工
(呼び径900~1,350)その2

東京都水道局

側塊(1210×770)詳細図



頂版配筋図



単位(mm)

鉄筋表 (頂版)

記号	鉄筋径	a 本×長(m)	b 本×長(m)	c 本×長(m)	d 本×長(m)	e 本×長(m)	f 本×長(m)	g 本×長(m)	h 本×長(m)
D 900	D16	11×2.50	9×0.20	9×1.00	17×2.50	4×2.60	15×0.65	15×1.10	16×2.60
1,000	D16	12×2.60	9×0.20	9×1.10	18×2.60	5×2.70	15×0.70	15×1.15	18×2.70
1,100	D16	13×2.75	9×0.20	9×1.25	18×2.75	5×2.80	15×0.75	15×1.20	20×2.80
1,200	D19	13×3.00	8×0.25	8×1.45	18×3.00	4×3.10	13×0.90	13×1.35	20×3.10
1,350	D19	13×3.20	8×0.25	8×1.65	18×3.20	4×3.20	13×0.95	13×1.40	22×3.20

※ 頂版の鉄筋はSD345とする。

- (備考) 1 頂版には、吊上げ用フックを取り付ける。
 2 開口位置は、制水弁・鉄蓋寸法などの現場の状況に合わせて設ける。

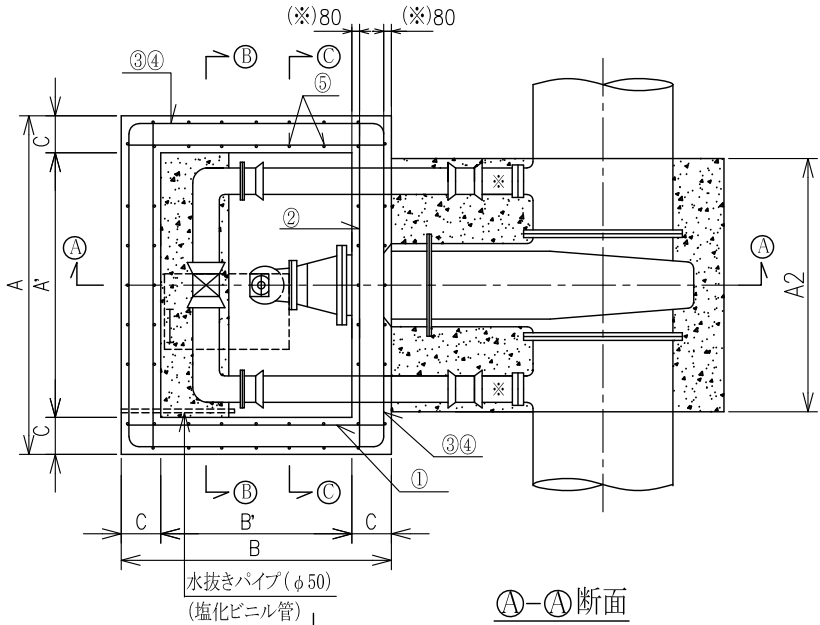
標準図番号	No.14-3
標準図名称	立形制水弁室築造工 (呼び径900~1,350)その3
東京都水道局	

単位(mm)

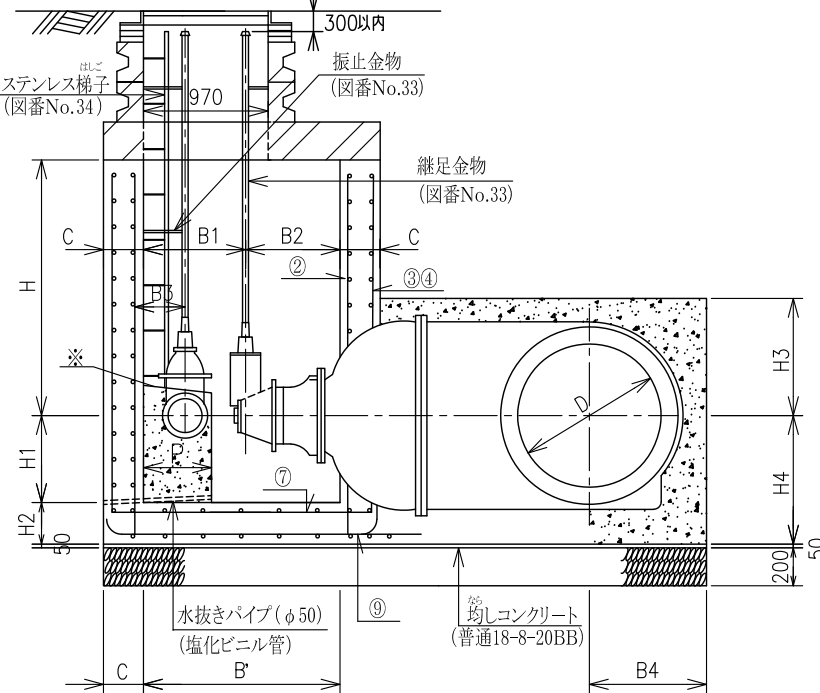
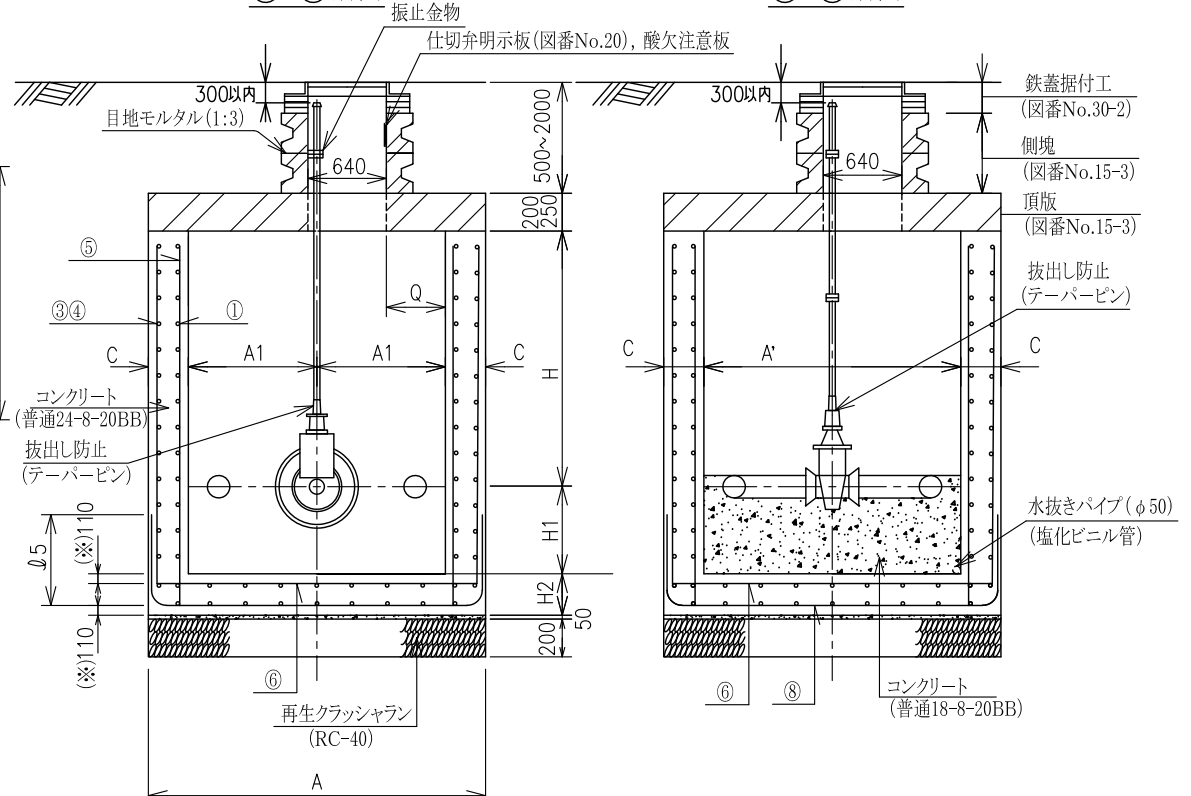
平面図

㉑-㉑断面

㉒-㉒断面



㉑-㉑断面



(※) コンクリート端面から主鉄筋中心までの距離を示す。

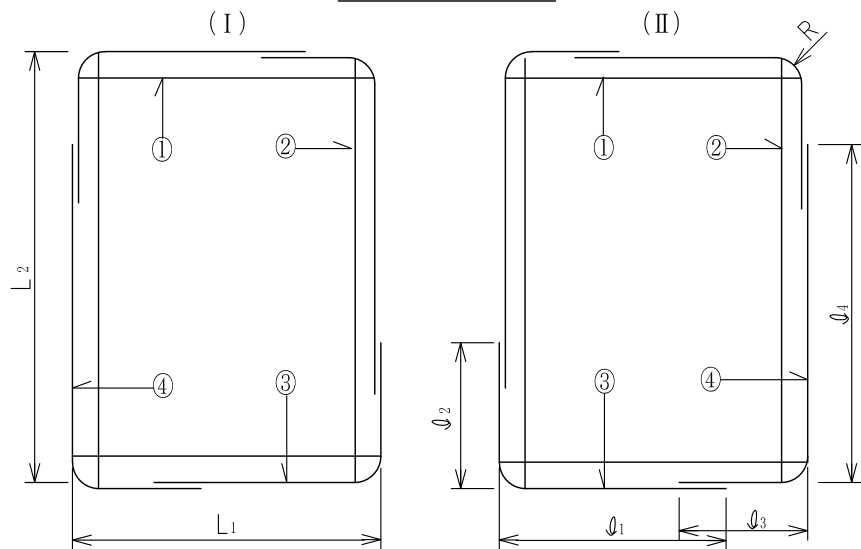
- (備考)
- 1 バルブメーカーにより弁高等が異なる場合があるので築造に当たっては、原寸を確認する。
 - 2 頂版は、現場打施工でもよいが、その場合、壁と一体にしない。
 - 3 ※印の短管2号は、形式1(フランジがRF形)を使用する。
 - 4 水抜きは、地下水位の高い場所には設置してはならない。
 - 5 鉄筋は、SD345とする。
 - 6 弁のスピンドル(キャップ)には、白色蛍光塗料を塗布する。

標準図番号	No.15
標準図名称	横形制水弁室築造工 (呼び径400~1,500)その1

東京都水道局

※コンクリート高さは管天端までとし、排水のため勾配をつける。

側壁鉄筋組合せ図



※ (I)と(II)とをXピッチで交互に配筋する。

鉄筋表 (側壁・底板)

記号	D	400	500	600	700	800	900	1,000	1,100	1,200	1,350	1,500
①、②		D13	D13	D13	D13	D13	D13	D16	D16	D16	D16	D19
③～④		D13	D13	D13	D13	D16	D16	D16	D16	D16	D16	D19
⑤		D13	D13	D13	D13	D13	D13	D13	D13	D13	D13	D13
⑥、⑦		D13	D13	D13	D13	D13	D13	D13	D13	D13	D13	D13
⑧、⑨		D13	D13	D13	D13	D13	D13	D13	D13	D16	D16	D16
⑤～⑦ ピッチ(mm)		250	250	250	250	250	250	250	250	250	250	250
X (mm)		250	250	250	250	250	250	250	250	250	250	250
L ₁ (mm)		1,310	1,340	1,440	1,490	1,490	1,640	1,840	1,840	1,990	2,040	2,090
L ₂ (mm)		1,640	1,790	1,840	2,040	2,140	2,440	2,640	2,740	2,840	2,940	3,140
l ₁ (mm)		1,150	1,200	1,250	1,300	1,300	1,450	1,600	1,600	1,700	1,750	1,850
l ₂ (mm)		650	750	750	850	850	1,000	1,100	1,150	1,200	1,250	1,350
l ₃ (mm)		550	550	600	600	700	700	750	750	800	800	850
l ₄ (mm)		1,400	1,450	1,500	1,600	1,800	1,950	2,050	2,100	2,150	2,200	2,400
l ₅ (mm)		550	550	550	550	550	550	550	550	650	650	650
R (mm)		140	140	140	140	170	170	170	170	170	170	200

各部寸法表

(単位:mm)

記号	D	400	500	600	700	800	900	1,000	1,100	1,200	1,350	1,500
A		1,800	1,950	2,000	2,200	2,300	2,600	2,800	2,900	3,000	3,100	3,300
A'		1,300	1,450	1,500	1,700	1,800	2,100	2,200	2,300	2,400	2,500	2,700
A ₁		650	725	750	850	900	1,050	1,100	1,150	1,200	1,250	1,350
A ₂		1,350	1,450	1,550	1,700	1,850	2,000	2,100	2,200	2,350	2,450	2,600
B		1,470	1,500	1,600	1,650	1,650	1,800	2,000	2,000	2,150	2,200	2,250
B'		970	1,000	1,100	1,150	1,150	1,300	1,400	1,400	1,550	1,600	1,650
B ₁		470	490	570	550	540	640	680	630	740	750	770
B ₂		500	510	530	600	610	660	720	770	810	850	880
B ₃		200	200	200	230	230	300	300	300	330	330	330
B ₄		500	550	600	650	700	800	850	900	950	1,000	1,100
C		250	250	250	250	250	250	300	300	300	300	300
H		1,100	1,150	1,200	1,250	1,300	1,300	1,350	1,400	1,450	1,550	1,600
H ₁		600	650	700	750	800	900	950	1,000	1,050	1,100	1,200
H ₂		300	300	300	300	300	300	300	300	300	300	300
H ₃		450	500	550	600	650	750	800	850	900	950	1,050
H ₄		900	950	1,000	1,050	1,100	1,200	1,250	1,300	1,350	1,400	1,500
P		300	300	300	350	350	400	400	400	500	500	500
Q		160	235	260	360	410	560	610	660	710	760	860

標準図番号

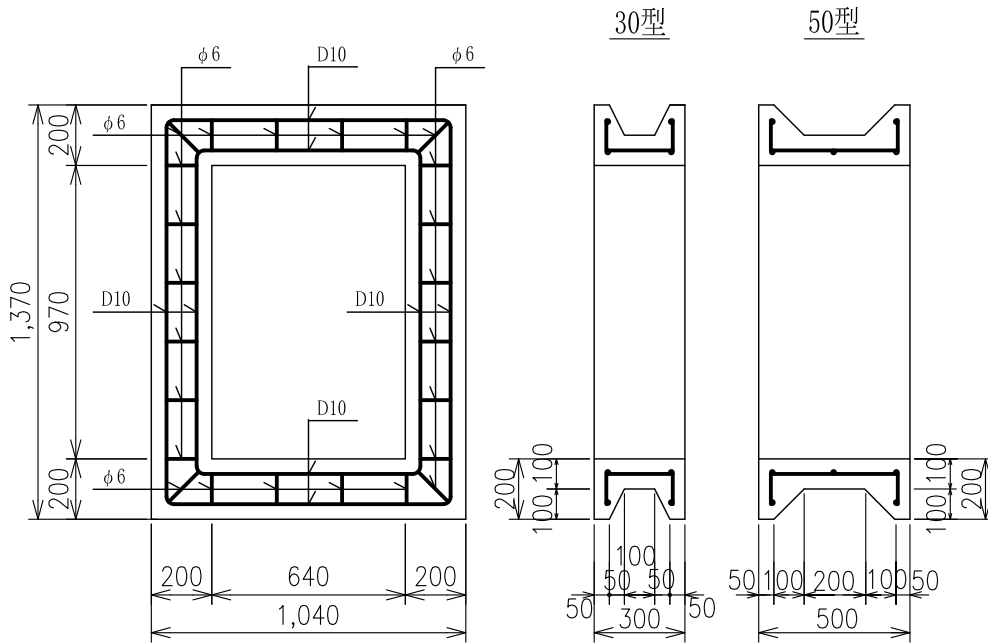
No.15-2

標準図名称

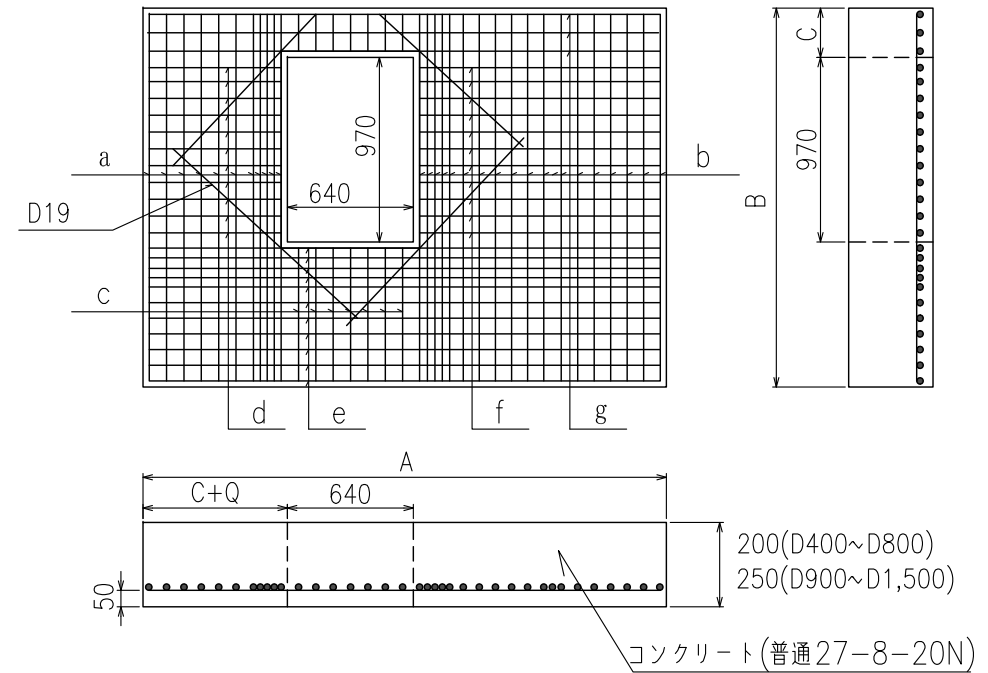
横形制水弁室築造工
(呼び径400~1,500)その2

東京都水道局

側塊(970×640)詳細図



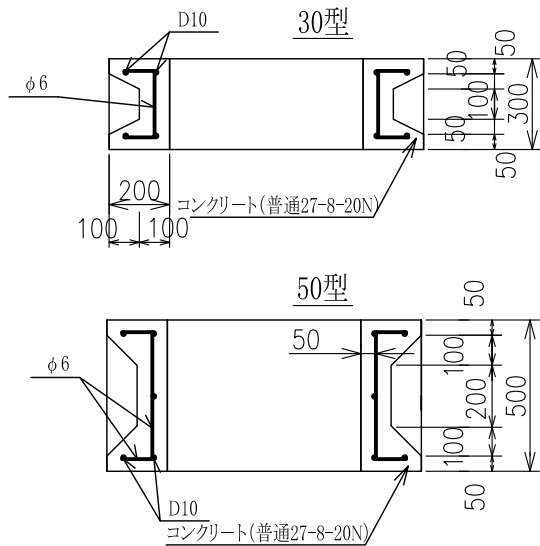
頂版配筋図



鉄筋表 (頂版)

記号	鉄筋径	a	b	c	d	e	f	g
		本×長(m)	本×長(m)	本×長(m)	本×長(m)	本×長(m)	本×長(m)	本×長(m)
400	D13	5×1.35	8×1.35	—	11×0.35	2×1.70	11×0.65	3×1.70
500	D13	7×1.40	10×1.40	—	11×0.40	3×1.85	11×0.70	3×1.85
600	D16	7×1.50	10×1.50	6×0.30	8×0.45	3×1.90	8×0.75	2×1.90
700	D16	8×1.55	11×1.55	6×0.35	8×0.50	5×2.10	8×0.85	2×2.10
800	D16	8×1.55	10×1.55	6×0.35	8×0.55	6×2.20	8×0.90	2×2.20
900	D16	9×1.70	12×1.70	5×0.50	7×0.70	6×2.25	7×1.05	2×2.50
1,000	D16	10×1.90	12×1.90	5×0.65	7×0.80	7×2.70	7×1.15	2×2.70
1,100	D16	10×1.90	13×1.90	5×0.65	7×0.85	7×2.80	7×1.20	2×2.80
1,200	D16	13×2.05	16×2.05	7×0.80	7×0.90	8×2.90	7×1.25	2×2.90
1,350	D16	13×2.10	16×2.10	7×0.85	7×0.95	9×3.00	7×1.30	2×3.00
1,500	D16	14×2.15	17×2.15	7×0.90	7×1.05	9×3.20	7×1.40	2×3.20

※ 頂版の鉄筋はSD345とする。

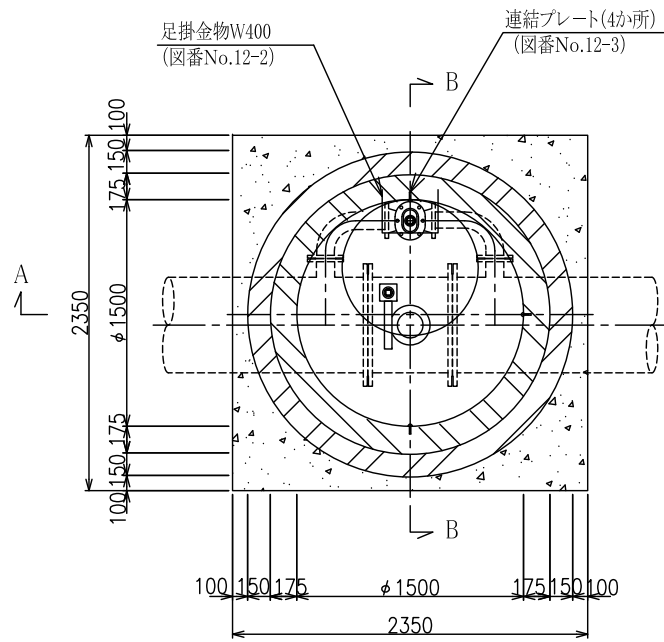


- (備考) 1 頂版には、吊上げ用フックを取り付ける。
 2 開口位置は、制水弁・鉄蓋寸法などの現場の状況に合わせて設ける。

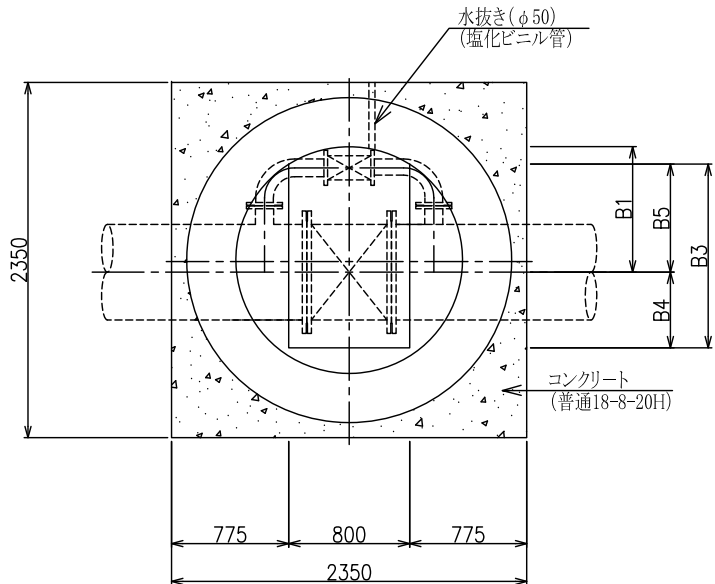
標準図番号	No.15-3
標準図名称	横形制水弁室築造工 (呼び径400~1,500)その3
東京都水道局	

単位(mm)

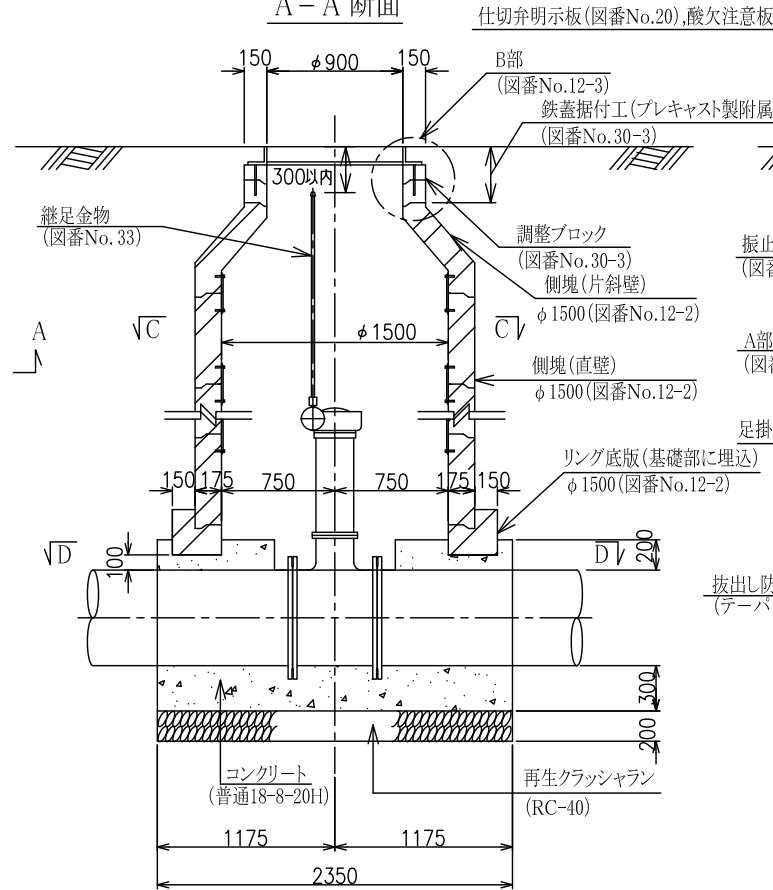
C-C 断面



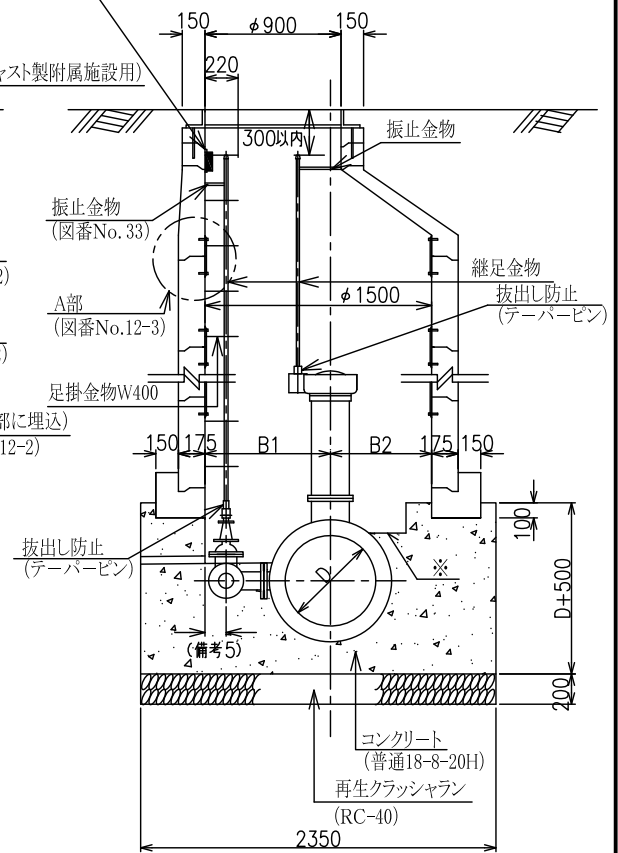
D-D 断面



A-A 断面



B-B 断面



- (備考)
- 1 バルブメーカーにより弁高等が異なる場合があるので、築造に当たっては原寸を確認する。
特に、スピンドルの位置が異なるので注意する。
 - 2 副弁弁室上部は、パッキンの交換のためコンクリートには埋め込まない。
 - 3 水抜きは、地下水位の高い場所に設置してはならない。
 - 4 弁のスピンドル(キャップ)には、白色蛍光塗料を塗布する。
 - 5 本弁が呼び径400の場合の寸法は155以下を原則として、押輪等接合に支障とならないよう注意する。
なお、足掛金物と弁軸、副弁接合部品と壁が干渉することがないように注意すること。
 - 6 現場状況により、弁室内に空気弁を設置する場合は、管理部署と打合せをすること。
 - 7 プレキャスト製ブロックについては、0.05MPa(水深5m)と同等以上の止水性能とすること。

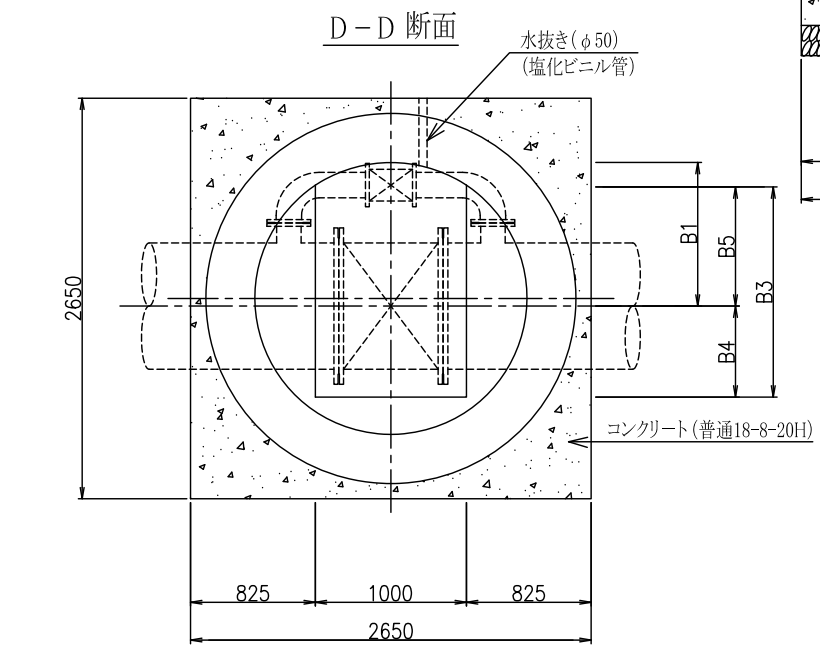
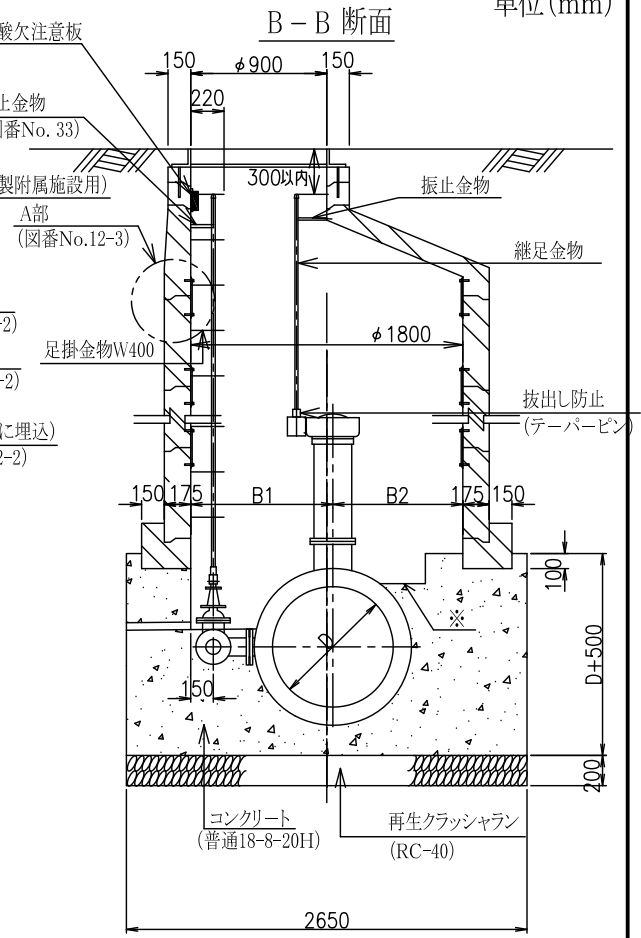
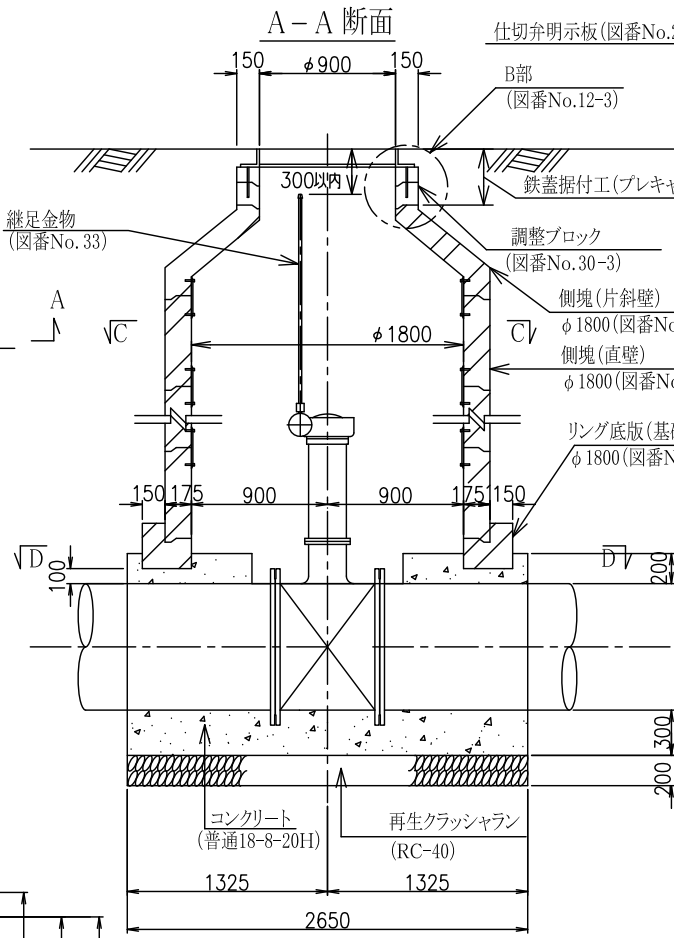
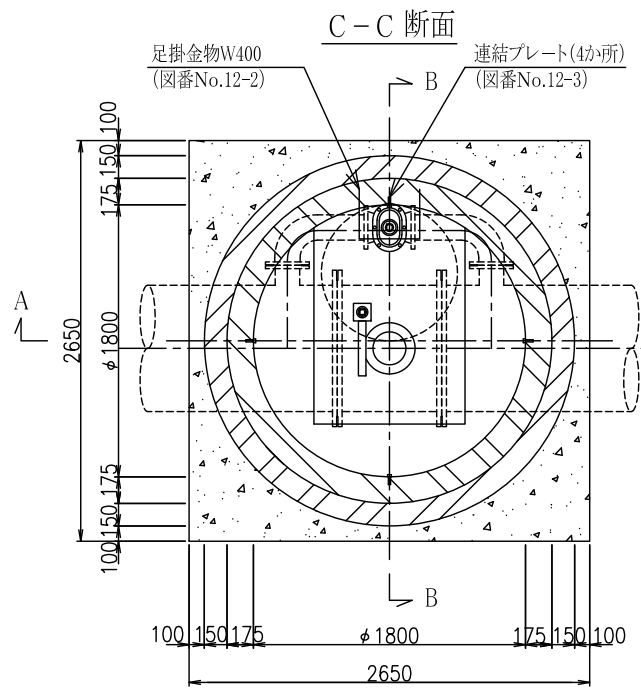
寸法表

記号	D	400	500	600
B1		670	750	830
B2		830	750	670
B3		995	1085	1215
B4		400	450	500
B5		595	635	715

※ コンクリート高さは、管天端までとし、排水のため勾配をつける。

標準図番号	No.16
標準図名称	プレキャスト製立形パタフライ弁室築造工(呼び径400~600)
東京都水道局	

単位(mm)



※ コンクリート高さは管天端までとし、排水のため勾配をつける。

寸法表

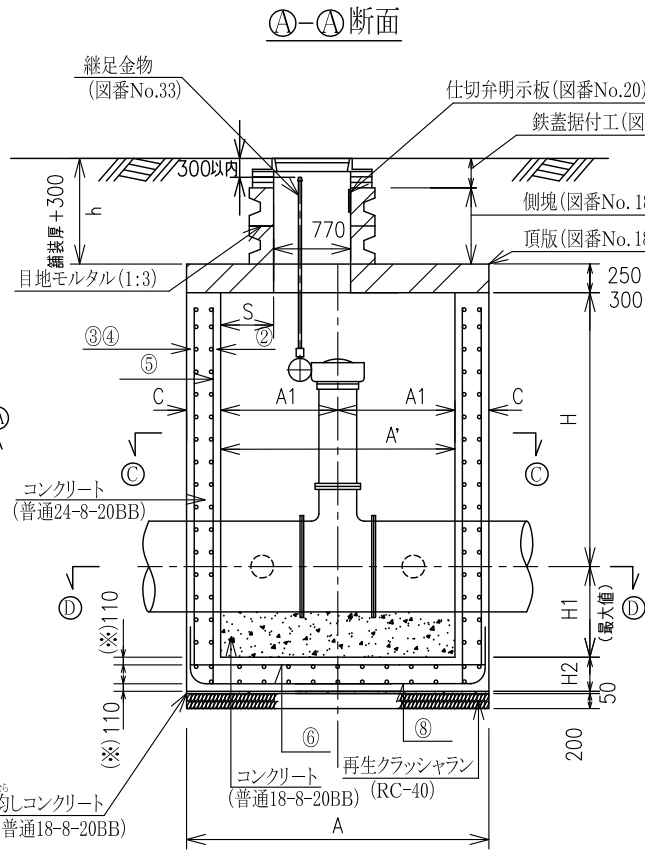
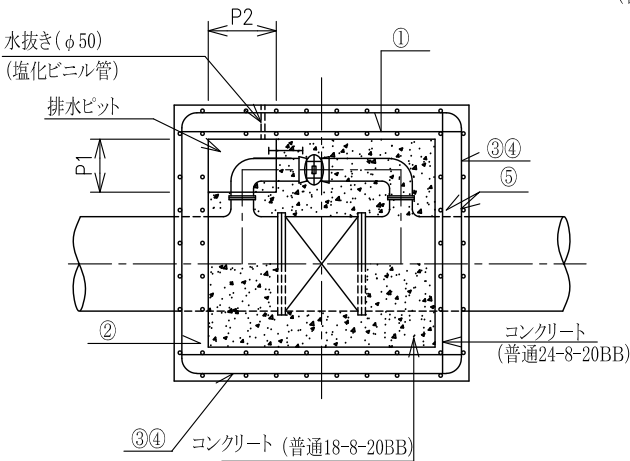
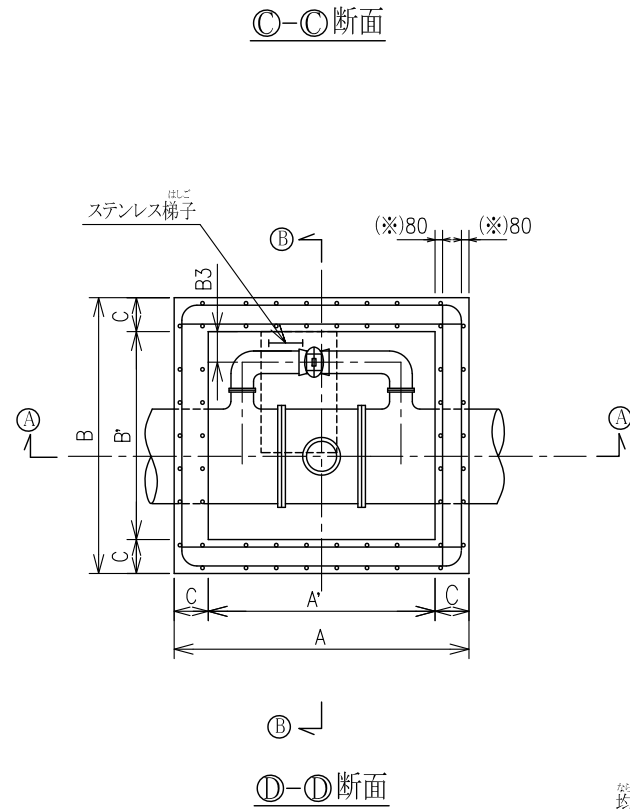
記号	D	700	800
B1		880	940
B2		920	860
B3		1280	1390
B4		550	600
B5		730	790

- (備考) 1 バルブメーカーにより弁高等が異なる場合があるので、築造に当たっては原寸を確認する。
特に、スピンドルの位置が異なるので注意する。
- 2 副弁弁室上部は、パッキンの交換のためコンクリートには埋め込まない。
- 3 水抜きは、地下水位が高い場所には設置してはならない。

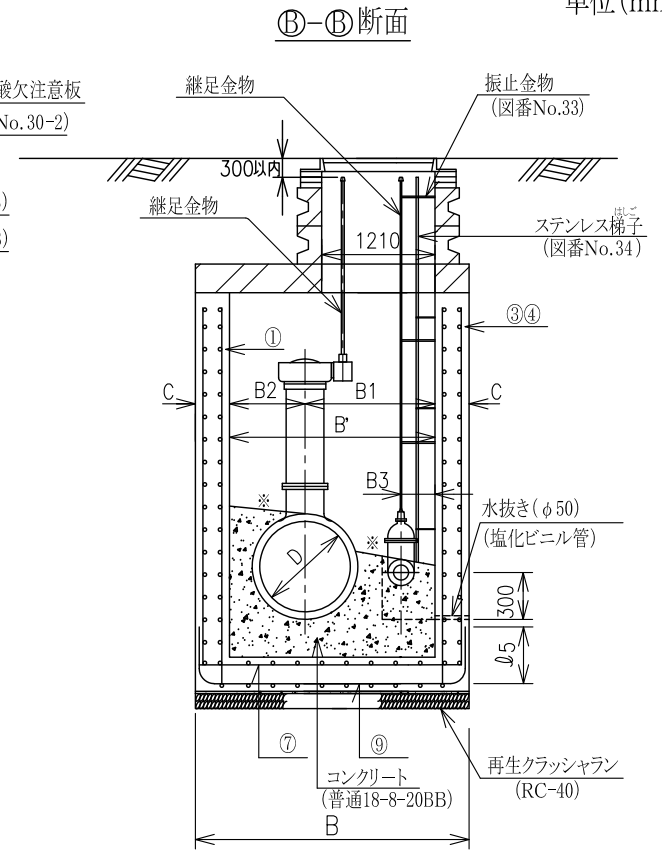
- 4 弁のスピンドル(キャップ)には、白色蛍光塗料を塗布する。
- 5 現場状況により、弁室内に空気弁を設置する場合は、管理部署と打合せをすること。
- 6 プレキャスト製ブロックについては、0.05MPa(水深5m)と同等以上の止水性能とすること。

標準図番号	No.17
標準図名称	プレキャスト製立形パタフライ弁室築造工(呼び径700・800)
東京都水道局	

単位(mm)



(※)コンクリート端面から主鉄筋中心までの距離を示す。

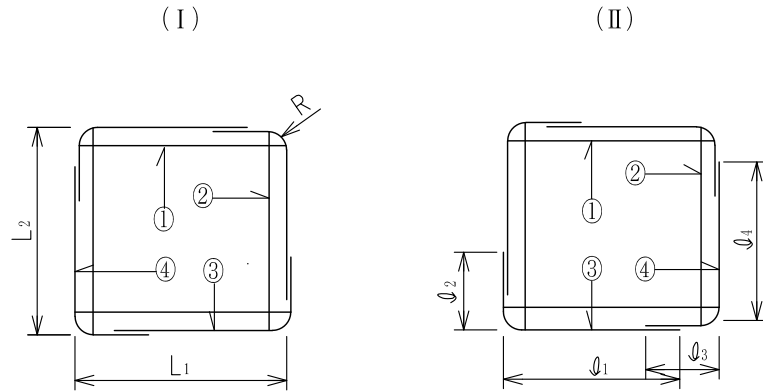


※ コンクリート高さは管天端までとし、排水のため、勾配をつける。

- (備考) 1 バルブメーカーにより弁高等が異なる場合があるので、築造に当たっては原寸を確認する。
 2 頂版は、現場打施工でもよいが、その場合、壁と一体にしない。
 3 水抜きパイプは、地下水位の高い場所には設置してはならない。
 4 鉄筋はSD345とする。
 5 現場状況によりH1寸法を調整できる。
 6 弁のスピンドル(キャップ)には、白色蛍光塗料を塗布する。
 7 現場状況により、弁室内に空気弁を設置する場合は、管理部署と打合せをすること。

標準図番号	No.18
標準図名称	立形パタフライ弁室築造工 (呼び径 900~1,500)その1
東京都水道局	

側壁鉄筋組合せ図



※ (I)と(II)とをXピッチで交互に配筋する。

鉄筋表 (側壁・底版)

記号	D (600)	(700)	(800)	900	1,000	1,100	1,200	1,350	1,500
①,②	(D13)	(D13)	(D13)	D13	D13	D13	D13	D13	D13
③~④	(D13)	(D13)	(D19)	D19	D19	D19	D22	D22	D22
⑤	(D13)	(D13)	(D13)	D13	D13	D13	D13	D13	D13
⑥,⑦	(D13)	(D13)	(D13)	D13	D13	D13	D13	D13	D13
⑧,⑨	(D16)	(D16)	(D16)	D16	D19	D19	D19	D19	D19
⑤~⑦ ピッチ(mm)	(250)	(250)	(250)	250	250	250	250	250	250
X (mm)	(250)	(250)	(250)	250	250	250	250	250	250
L ₁ (mm)	(2,090)	(2,240)	(2,390)	2,540	2,640	2,740	2,940	3,040	3,240
L ₂ (mm)	(1,990)	(2,090)	(2,140)	2,440	2,540	2,690	2,840	3,040	3,240
l ₁ (mm)	(1,600)	(1,700)	(2,000)	2,100	2,150	2,200	2,400	2,450	2,550
l ₂ (mm)	(850)	(900)	(850)	1,000	1,050	1,150	1,150	1,250	1,350
l ₃ (mm)	(900)	(950)	(1,000)	1,050	1,100	1,150	1,200	1,250	1,350
l ₄ (mm)	(1,550)	(1,600)	(1,900)	2,050	2,100	2,150	2,350	2,450	2,550
l ₅ (mm)	(650)	(650)	(700)	700	850	850	850	850	850
R (mm)	(140)	(140)	(200)	200	200	200	240	240	240

※ ()内は参考とする。

各部寸法表

(単位:mm)

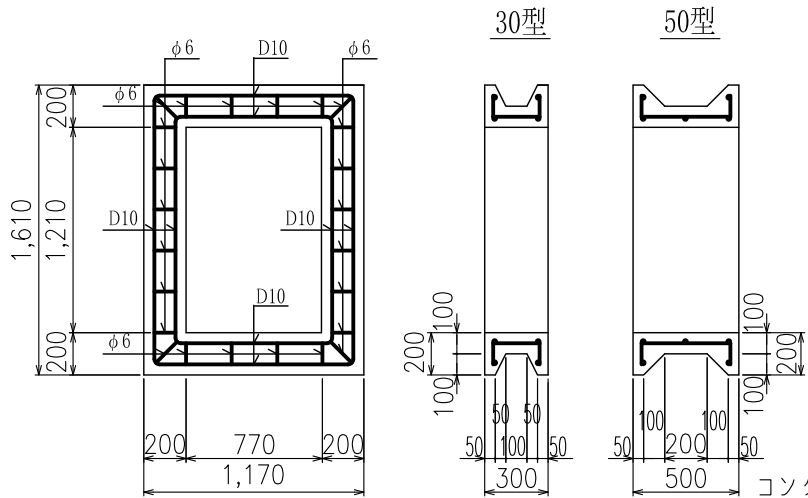
記号	D (600)	(700)	(800)	900	1,000	1,100	1,200	1,350	1,500
A	(2,250)	(2,400)	(2,550)	2,700	2,800	2,900	3,100	3,200	3,400
A'	(1,650)	(1,800)	(1,950)	2,100	2,200	2,300	2,500	2,600	2,800
A ₁	(825)	(900)	(975)	1,050	1,100	1,150	1,250	1,300	1,400
B	(2,150)	(2,250)	(2,300)	2,600	2,700	2,850	3,000	3,200	3,400
B'	(1,550)	(1,650)	(1,700)	2,000	2,100	2,250	2,400	2,600	2,800
B ₁	(940)	(990)	(1,050)	1,220	1,280	1,340	1,400	1,480	1,600
B ₂	(610)	(660)	(650)	780	820	910	1,000	1,120	1,200
B ₃	(250)	(250)	(250)	300	300	300	300	300	325
C	(300)	(300)	(300)	300	300	300	300	300	300
H	(1,460)	(1,600)	(1,750)	1,800	1,900	2,100	2,250	2,400	2,600
H ₁	(800)	(900)	(950)	1,000	1,050	1,200	1,250	1,400	1,550
H ₂	(300)	(300)	(350)	350	350	350	350	350	350
P ₁	(350)	(400)	(400)	450	450	450	550	550	550
P ₂	(600)	(600)	(600)	600	600	600	600	600	600
S	(375)	(400)	(475)	550	550	600	700	700	750
d	(100)	(150)	(150)	200	200	200	250	250	300
h	路盤を含む舗装厚+300								

※ ()内は参考とする。

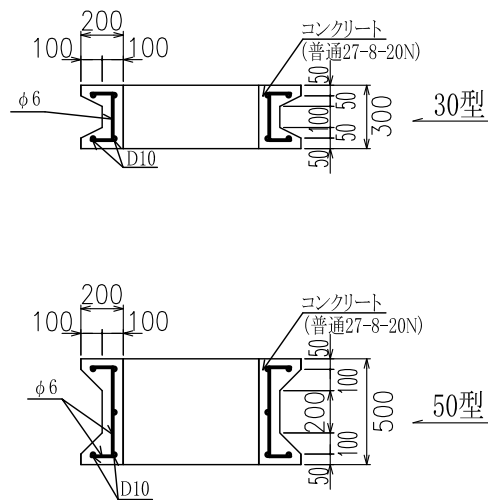
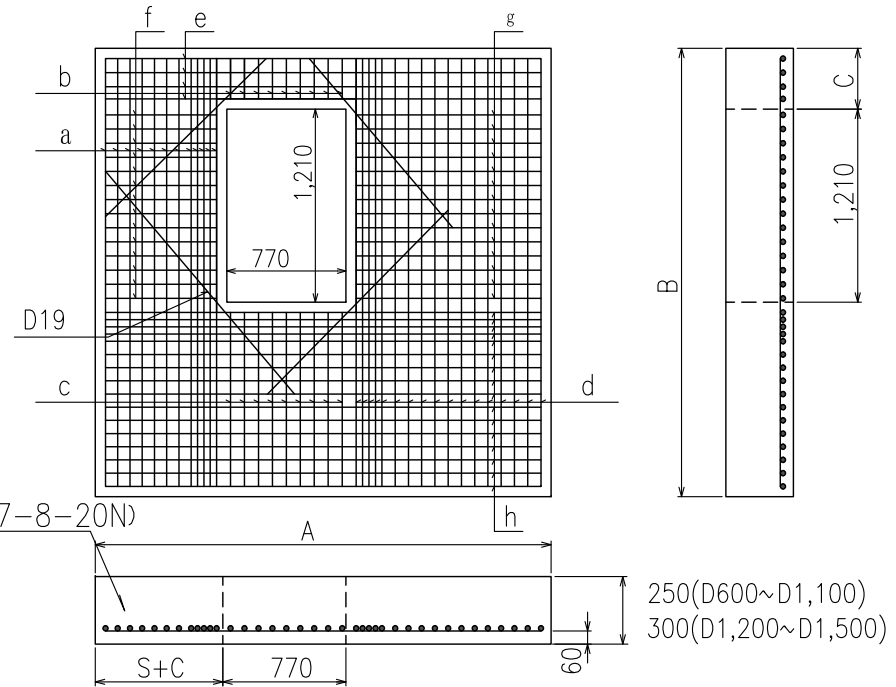
標準図番号	No.18-2
標準図名称	立形パタフライ弁室築造工 (呼び径900~1,500)その2
東京都水道局	

単位(mm)

側塊(1210×770)詳細図



頂版配筋図



鉄筋表 (頂版)

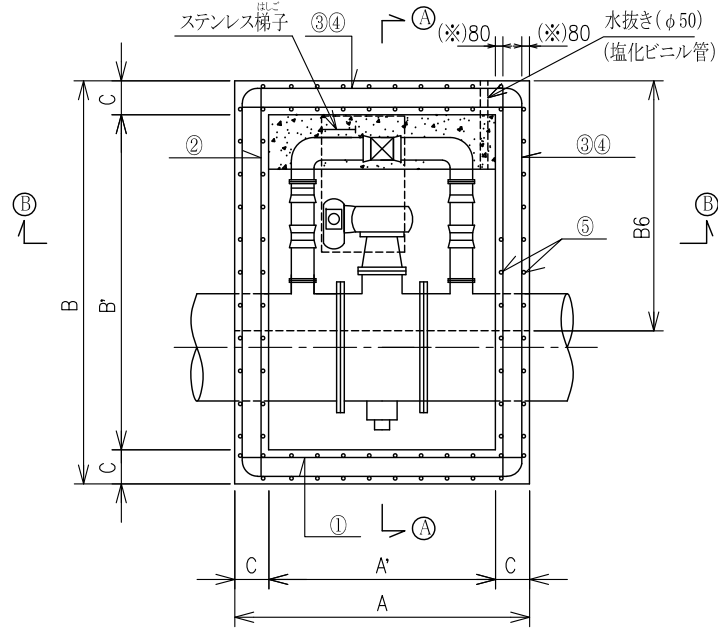
記号	鉄筋径	a	b	c	d	e	f	g	h
		本×長(m)	本×長(m)	本×長(m)	本×長(m)	本×長(m)	本×長(m)	本×長(m)	本×長(m)
(600)	(D16)	(9×2.05)	(7×0.20)	(7×0.55)	(10×2.05)	(3×2.15)	(12×0.60)	(12×0.70)	(9×2.15)
(700)	(D16)	(9×2.15)	(7×0.20)	(7×0.65)	(11×2.15)	(3×2.30)	(12×0.60)	(12×0.85)	(10×2.30)
(800)	(D16)	(10×2.20)	(7×0.20)	(7×0.70)	(12×2.20)	(3×2.45)	(12×0.70)	(12×0.90)	(10×2.45)
900	D16	12×2.50	9×0.20	9×1.00	16×2.50	4×2.60	15×0.75	15×1.00	16×2.60
1,000	D16	13×2.60	9×0.20	9×1.10	17×2.60	5×2.70	15×0.75	15×1.10	18×2.70
1,100	D16	13×2.75	9×0.20	9×1.25	18×2.75	5×2.80	15×0.80	15×1.15	20×2.80
1,200	D19	13×2.90	8×0.20	8×1.40	18×2.90	4×3.00	13×0.90	13×1.35	20×3.00
1,350	D19	13×3.10	8×0.20	8×1.60	18×3.10	4×3.10	13×0.90	13×1.45	22×3.10
1,500	D19	14×3.30	8×0.20	8×1.80	20×3.30	4×3.30	13×0.95	13×1.65	24×3.30

※ 頂版の鉄筋はSD345とする。
 また、()内は参考とする。
 (備考) 1 頂版には、吊上げ用フックを取り付ける。
 2 開口位置は、制水弁・鉄蓋寸法などの現場の状況に合わせて設ける。

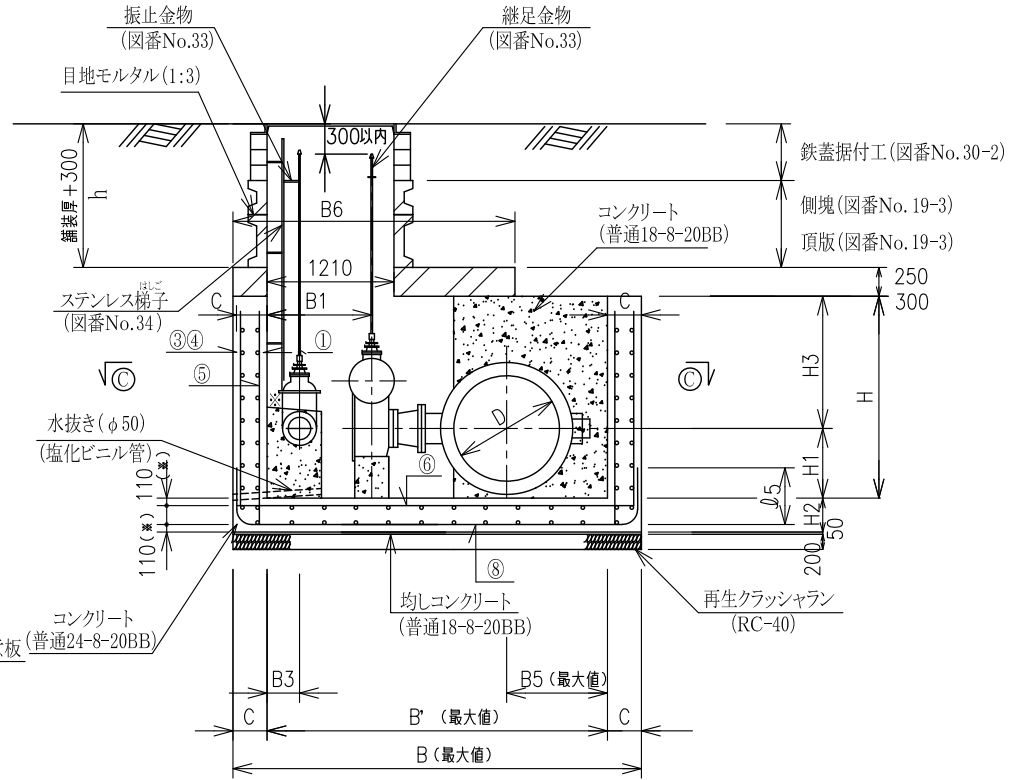
標準図番号	No.18-3
標準図名称	立形バタフライ弁室築造工 (呼び径900~1,500)その3
東京都水道局	

単位(mm)

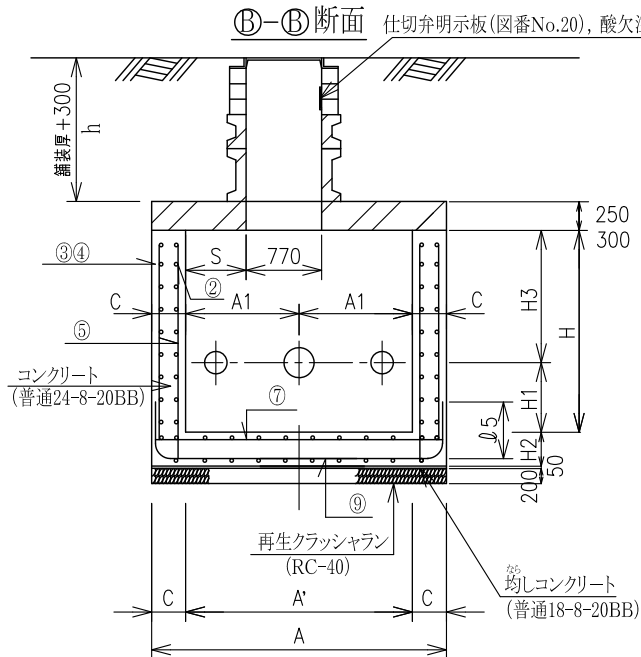
◎-◎断面



Ⓐ-Ⓐ断面



Ⓑ-Ⓑ断面



※ コンクリート高さは管天端までとし、排水のため、勾配をつける。

(※) コンクリート端面から主鉄筋中心までの距離を示す。

※ 本図は、土かぶり2.5m以内の制水弁室に適用する。

(備考) 1 水抜きパイプは、地下水位の高い場所には設置してはならない。

2 鉄筋はSD345とする。

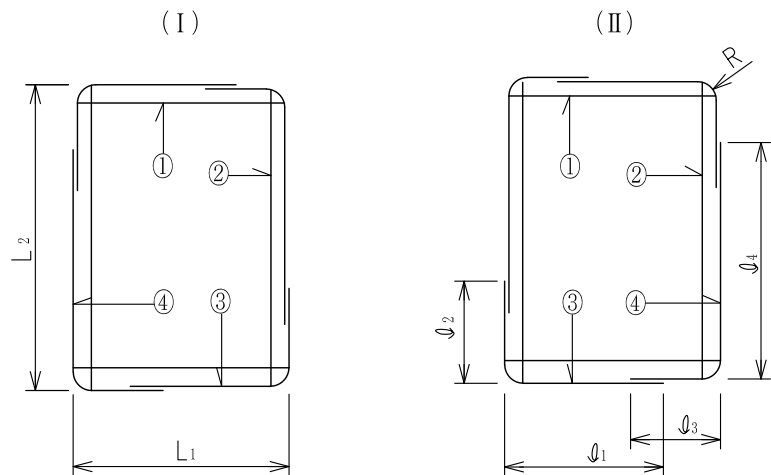
3 B5、B'寸法は、現場状況により調整できる。

4 弁のスピンドル(キャップ)には、白色蛍光塗料を塗布する。

標準図番号	No.19
標準図名称	横形パタフライ弁室築造工 (呼び径600~1,500)その1

東京都水道局

側壁鉄筋組合せ図



※ (I)と(II)とをXピッチで交互に配筋する。

鉄筋表 (側壁・底板)

記号 \ D	600	700	800	900	1,000	1,100	1,200	1,350	1,500
①,②	D13	D13	D19	D19	D19	D19	D22	D22	D22
③~④	D16	D16	D19	D19	D19	D19	D22	D22	D25
⑤	D13	D13	D13	D13	D13	D13	D13	D13	D13
⑥,⑦	D13	D13	D13	D13	D13	D13	D13	D13	D13
⑧,⑨	D16	D16	D19	D19	D19	D19	D22	D22	D22
⑤~⑦ ピッチ(mm)	250	250	250	250	250	250	250	250	250
X (mm)	250	250	250	250	250	250	250	250	250
L ₁ (mm)	2,140	2,240	2,440	2,540	2,640	2,740	3,040	3,140	3,240
L ₂ (mm)	2,890	2,990	3,090	3,340	3,540	3,840	4,090	4,390	4,640
l ₁ (mm)	1,750	1,800	2,050	2,100	2,150	2,200	2,450	2,500	2,650
l ₂ (mm)	900	1,000	1,050	1,150	1,150	1,200	1,250	1,350	1,400
l ₃ (mm)	900	950	1,000	1,050	1,100	1,150	1,250	1,300	1,350
l ₄ (mm)	2,500	2,500	2,650	2,800	3,000	3,250	3,500	3,700	4,000
l ₅ (mm)	650	650	800	800	800	800	900	900	900
R (mm)	170	170	200	200	200	200	240	240	270

各部寸法表

(単位:mm)

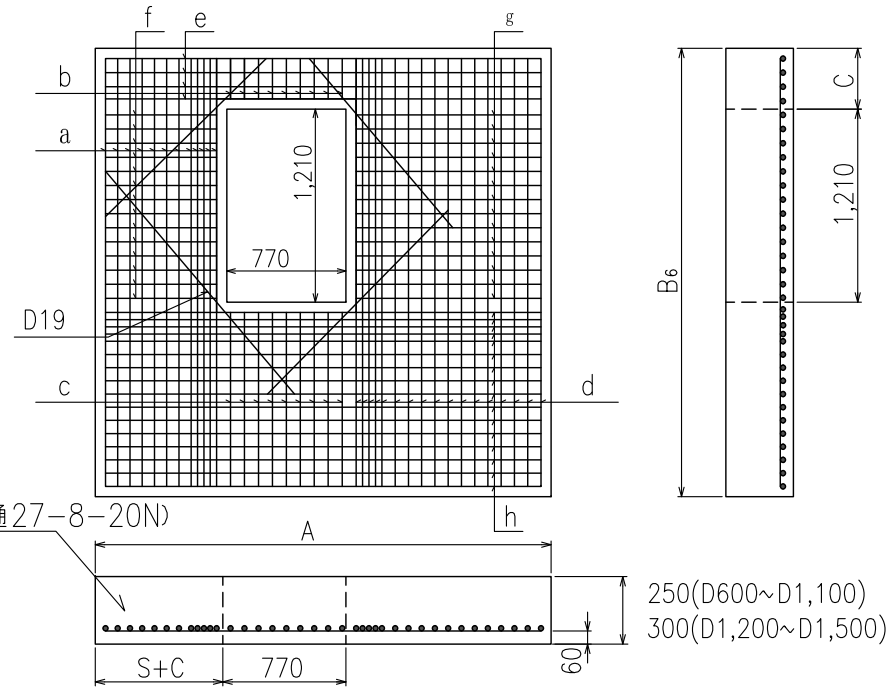
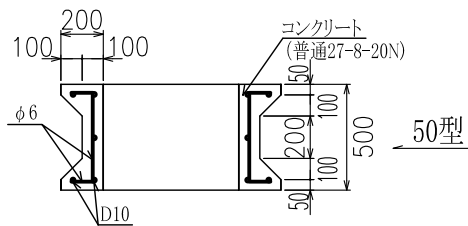
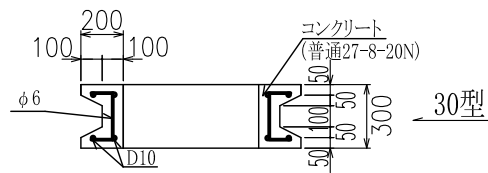
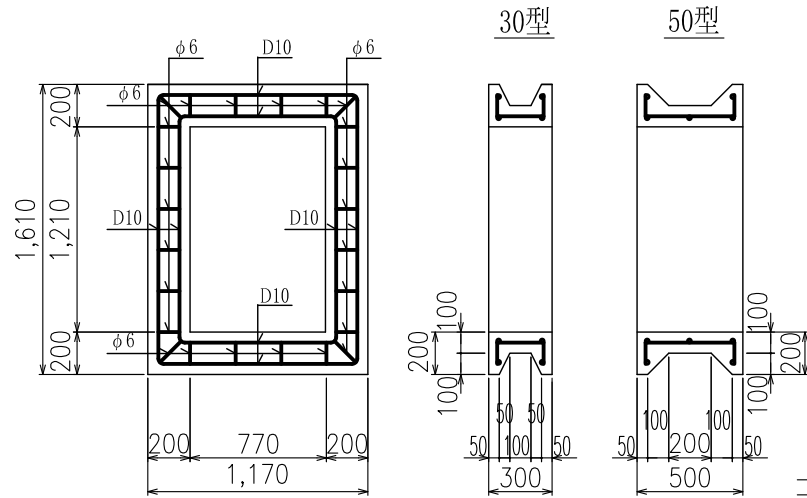
記号 \ D	600	700	800	900	1,000	1,100	1,200	1,350	1,500
A	2,300	2,400	2,600	2,700	2,800	2,900	3,200	3,300	3,400
A'	1,700	1,800	2,000	2,100	2,200	2,300	2,500	2,600	2,800
A ₁	850	900	1,000	1,050	1,100	1,150	1,250	1,300	1,400
B	3,050	3,150	3,250	3,500	3,700	4,000	4,250	4,550	4,800
B'	2,450	2,550	2,650	2,900	3,100	3,400	3,550	3,850	4,100
B ₁	850	800	760	900	900	900	960	960	960
B ₃	200	230	230	300	300	300	330	330	330
B ₅	800	900	950	1,000	1,100	1,200	1,250	1,400	1,550
B ₆	2,100	2,200	2,300	2,500	2,650	2,650	2,750	2,900	3,050
H	1,300	1,400	1,600	1,650	1,700	1,800	1,850	2,150	2,300
H ₁	450	500	550	600	650	700	750	850	900
H ₂	300	300	300	300	300	300	350	350	350
H ₃	850	900	1,050	1,050	1,050	1,100	1,100	1,300	1,400
C	300	300	300	300	300	300	350	350	350
S	420	440	510	530	560	600	690	720	800
S + C	720	740	810	830	860	900	1,040	1,070	1,150
d	100	150	150	200	200	200	250	250	300
h	路盤を含む舗装厚+300								

標準図番号	No.19-2
標準図名称	横形バタフライ弁室築造工 (呼び径600~1,500)その2
東京都水道局	

単位(mm)

側塊(1210×770)詳細図

頂版配筋図



コンクリート(普通27-8-20N)

鉄筋表(頂版)

記号	鉄筋径	本×長(m)							
		a	b	c	d	e	f	g	h
D600	D16	9×2.00	7×0.20	7×0.50	10×2.00	3×2.20	12×0.65	12×0.70	8×2.20
D700	D16	9×2.10	7×0.20	7×0.60	11×2.10	3×2.30	12×0.65	12×0.80	9×2.30
D800	D16	10×2.20	7×0.20	7×0.70	12×2.20	3×2.50	12×0.70	12×0.95	10×2.50
D900	D16	12×2.40	9×0.20	9×0.90	15×2.40	4×2.60	15×0.75	15×1.00	14×2.60
D1,000	D16	13×2.55	9×0.20	9×1.05	17×2.55	5×2.70	15×0.80	15×1.10	15×2.70
D1,100	D16	14×2.55	9×0.20	9×1.05	18×2.55	5×2.80	15×0.80	15×1.15	15×2.80
D1,200	D19	13×2.65	8×0.25	8×1.10	17×2.65	4×3.10	13×0.95	13×1.30	15×3.10
D1,350	D19	14×2.80	8×0.25	8×1.25	18×2.80	4×3.20	13×1.00	13×1.35	17×3.20
D1,500	D19	15×2.95	8×0.25	8×1.40	19×2.95	4×3.30	13×1.05	13×1.40	18×3.30

※ 頂版の鉄筋はSD345とする。

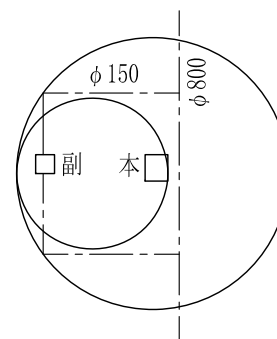
- (備考) 1 頂版には、吊上げ用フックを取り付ける。
 2 開口位置は、制水弁・鉄蓋寸法などの現場の状況に合わせて設ける。

標準図番号	No.19-3
標準図名称	横形バタフライ弁室築造工 (呼び径600~1,500)その3
東京都水道局	

※4 仕切弁仕様

※1 ○ ○ 線
本弁番号 No.○号

弁軸位置図



例

1 回転数 ○○○回 (右回り開き)

2 操作トルク 差圧 ○ ○ MPa (Kgf/cm²)

最大機能トルク ○ ○ N・m (Kgf・m)

4 減速機

型式 ○○○-○
(○○会社製)

開度計 時計式

3 口径及び型式

φ○○○○ ○型鋼製
製作 令和○○年○○月
○○工業 K.K

※2 10cm高開閉目盛 } 併用
回転数目盛

○○○○年○○月 設置

(備考)

- 1 この明示板は、受注者が作成する。
- (1) 材質 原則アクリル加工
- (2) 厚さ 0.6cmを目安とし、取付等に支障と
ならない厚さとする。
- (3) 大きさ 364×257(B4判)
- (4) 字体 容易に消えない方法で表示する。
- 2 設置場所は、入口付近の見やすい場所とする。
取付けは、固定ボルト(SUS304)により壁面に行う。
- 3 色は、白色に黒文字とする。
- 4 設置年月は、西暦で表示する。
- 5 円形の側塊に取り付ける場合には、スペーサー
等を利用して板が変形して割れないように注意
する。

※印について

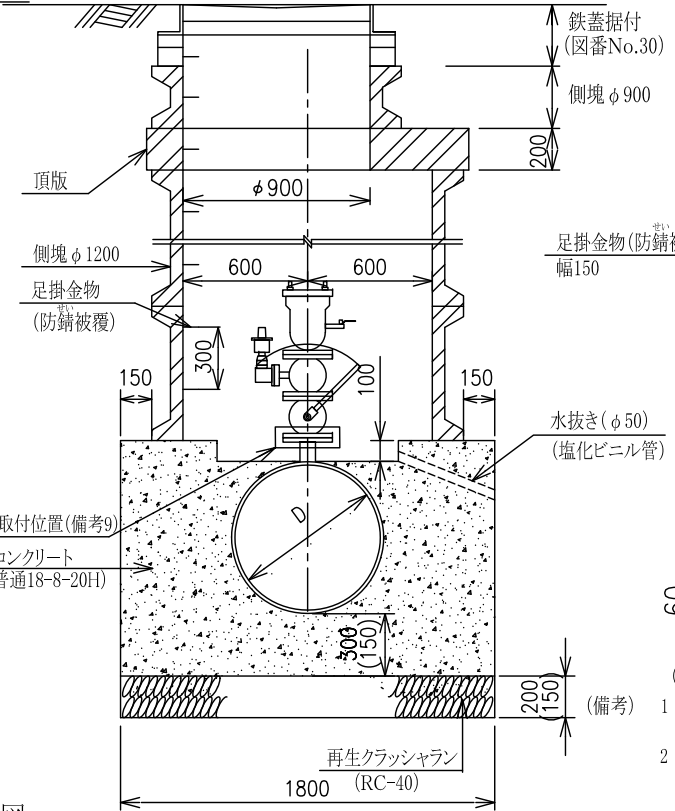
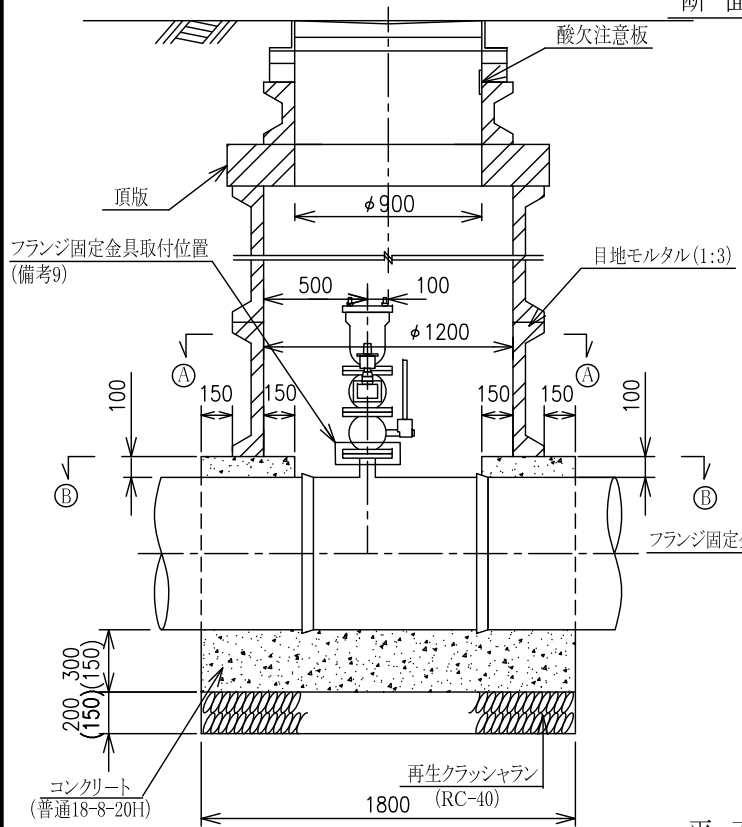
- ※1 管理部署と打合せをする。
- ※2 バタフライ弁の場合は、「開閉角度目盛、%目盛併用」とする。
- ※3 弁の銘板がSI単位の場合は、その単位とする。
- ※4 バタフライ弁の場合は「バタフライ弁仕様」とする。

標準図番号	No.20
標準図名称	仕切弁明示板

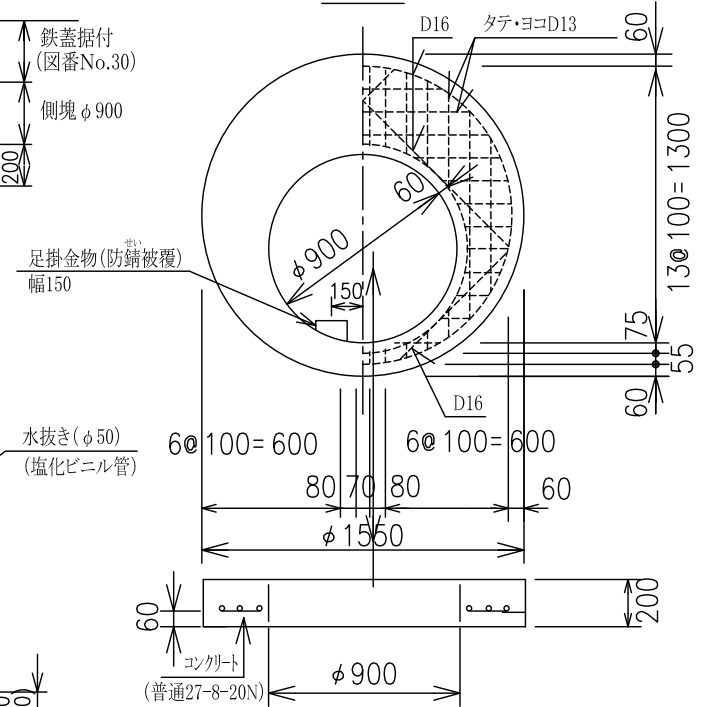
東京都水道局

単位(mm)

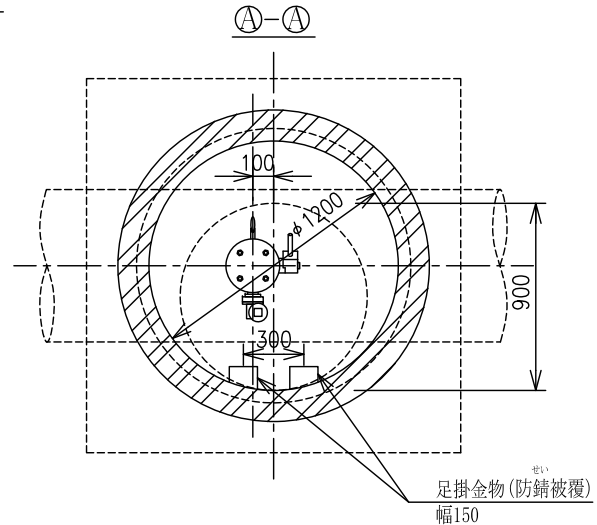
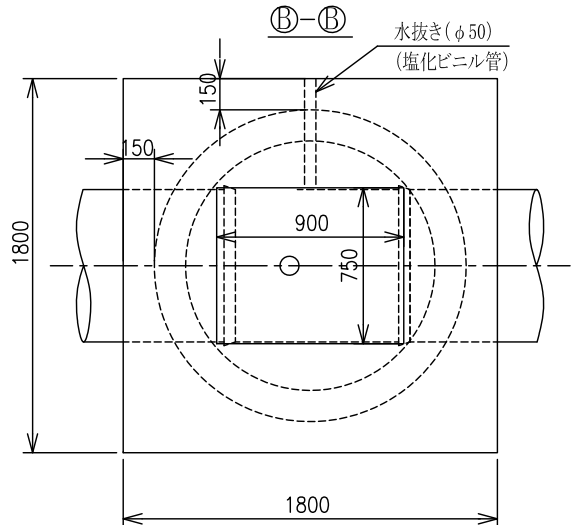
断面図



頂版



平面図

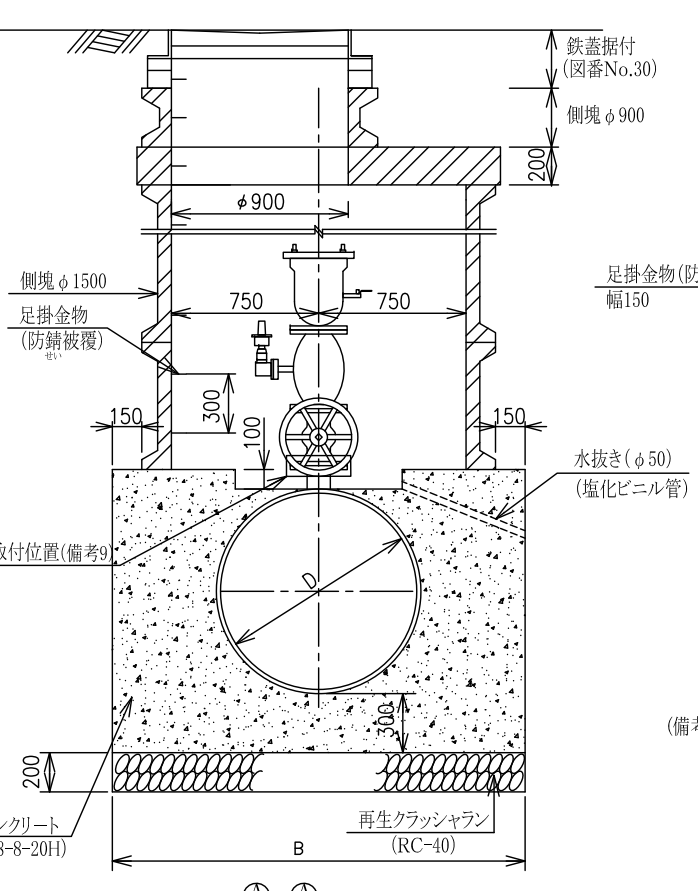
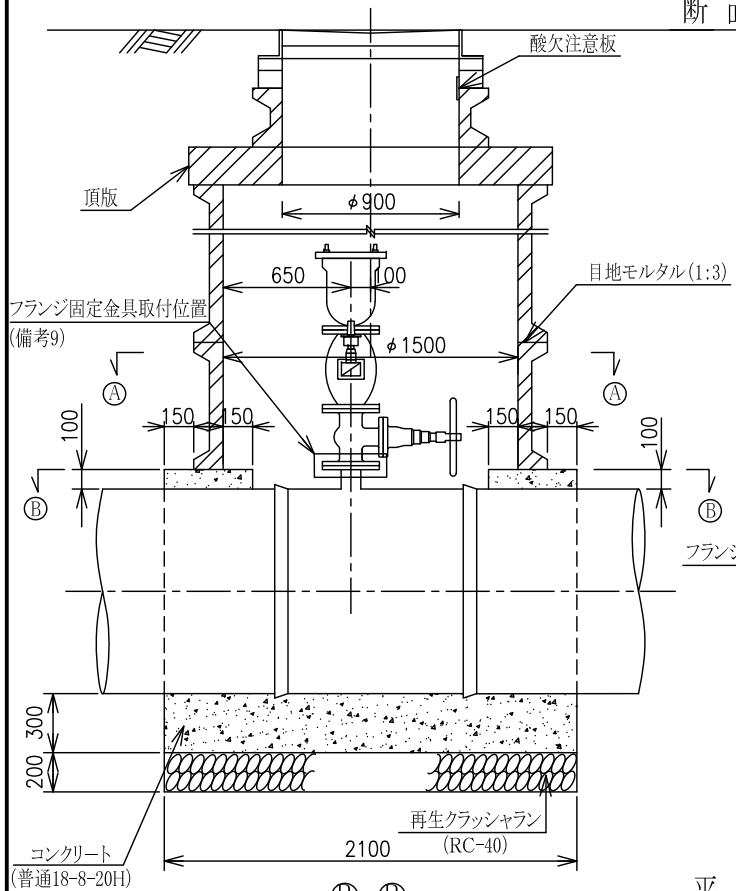


- 1 本図は、呼び径250から900までの配水本管に適用する。ただし、人孔T字管使用の場合も本図に準ずる。
- 2 呼び径と空気弁口径について

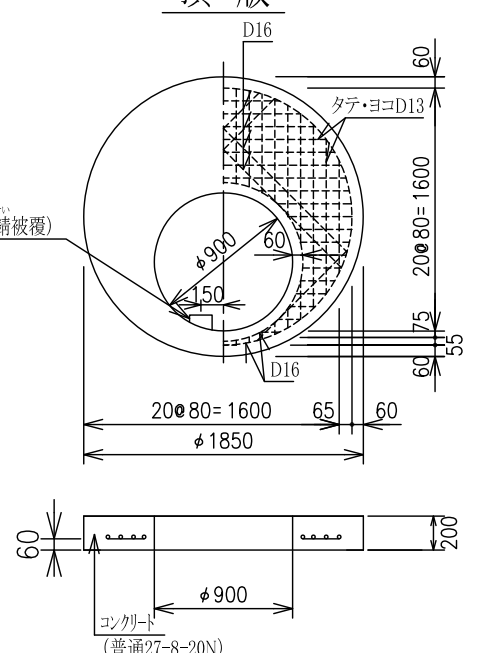
呼び径	急速空気弁口径
250~600	75
700~900	100
- 3 側塊は、プレキャストコンクリート製品 (JIS A 5372) の600Hと300Hとを組み合わせで使用。ただし、側塊 (φ1200) の300Hを使用する場合は、最下段に設置する。
- 4 調整ブロックの高さが300mmを超える場合は、頂版の 上部に側塊 (φ900) の設置を検討する。その際、最下段には300Hを使用し、足掛金物の配置に注意する。
- 5 最上段の足掛金物は、地表から安全に昇降できるよう配慮して設置するとともに、足掛金物の設置間隔は30cm程度とすること。
- 6 空気弁と頂版との離隔は、300mm以上を確保する。
- 7 水抜きパイプは、地下水位の高い場所には設置してはならない。
- 8 () は、呼び径250から350までに適用する。
- 9 フランジ固定金具は、対角線上となるように設置すること。また、設置個数は、東京都水道用配水管材料仕様書によること。
- 10 レバー式補修弁及びキャップ式補修弁の両方の面間距離が100mmの際は、接合に両ねじ式ボルトを使用すること。

標準図番号	No.21
標準図名称	玉押器対応型急速空気弁室築造工 (口径75mm・100mm)
東京都水道局	

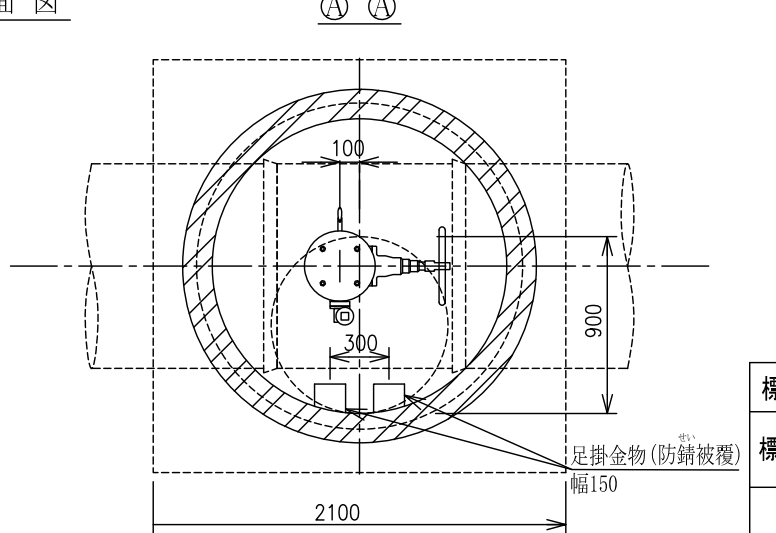
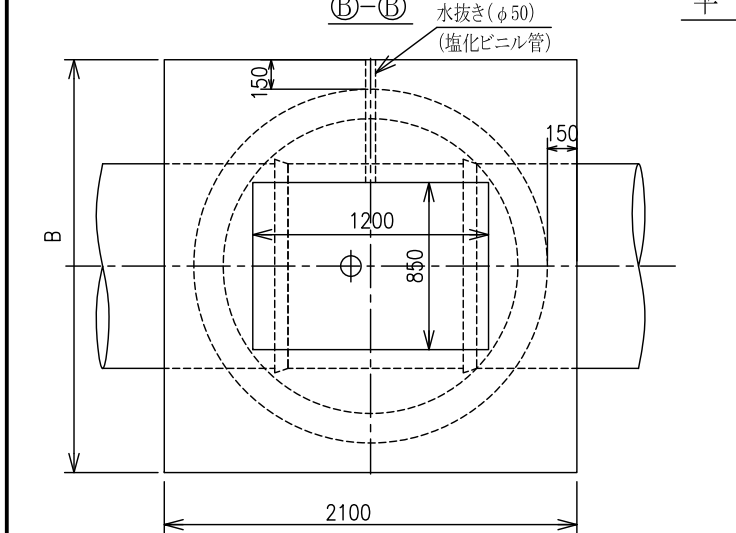
断面図



頂版 単位(mm)



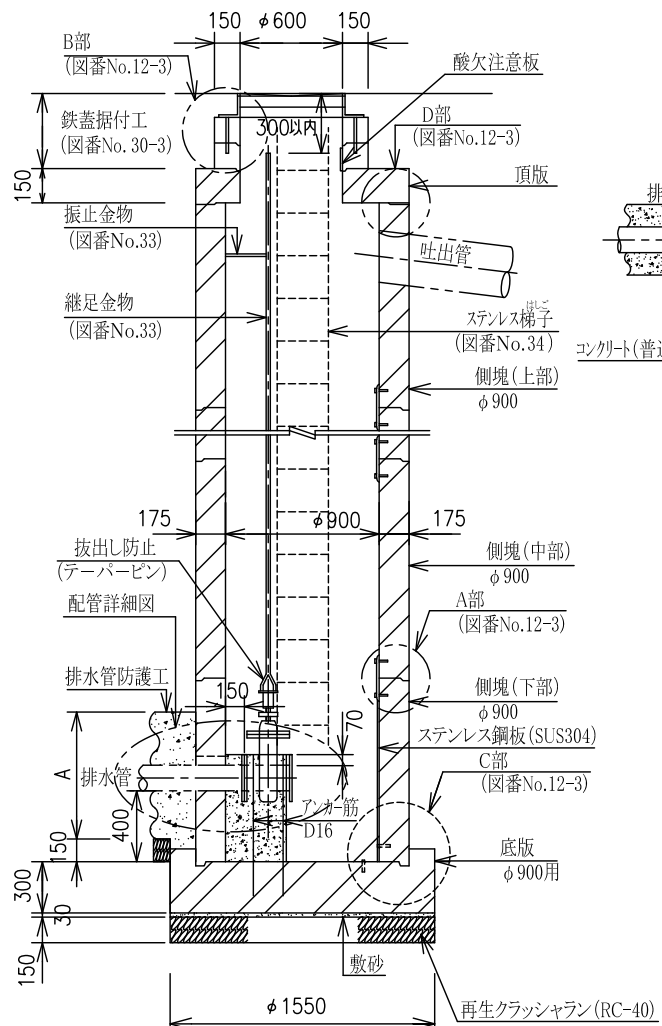
平面図



- (備考) 1 本図は、呼び径1000以上に適用する。ただし、人孔T字管使用の場合も本図に準ずる。
 2 呼び径と空気弁口径について
- | 呼び径 | 急速空気弁口径 |
|-----------|---------|
| 1000~1500 | 150 |
| 1600以上 | 200 |
- 3 基礎コンクリート幅(B)について
- | 呼び径 | B |
|--------|-------|
| 1500以下 | 2100 |
| 1600以上 | D+600 |
- 4 側塊は、プレキャストコンクリート製品(JIS A 5372)の600Hと300Hとを組合せて使用する。ただし、側塊(φ1500)の300Hを使用する場合は、最下段に設置する。
 5 調整ブロックの高さが300mmを超える場合は、頂版の上部に側塊(φ900)の設置を検討する。その際、最下段には、300Hを使用し、足掛金物の配置に注意する。
 6 最上段の足掛金物は、地表から安全に昇降できるよう配慮して設置するとともに、足掛金物の設置間隔は30cm程度とすこと。
 7 空気弁と頂版との離隔は、300mm以上を確保する。
 8 空気弁口径150mm以上はフランジ仕切弁(ハンドル式)とする。
 9 フランジ固定金具は、対角線上となるように設置すること。また、設置個数は、東京都水道用配水管材料仕様書によること。

標準図番号	No.22
標準図名称	玉押器対応型急速空気弁室築造工 (口径150mm・200mm)
東京都水道局	

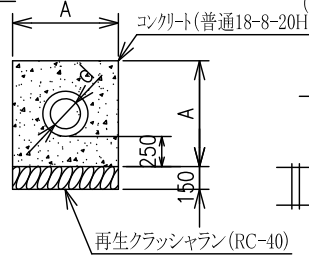
断面図



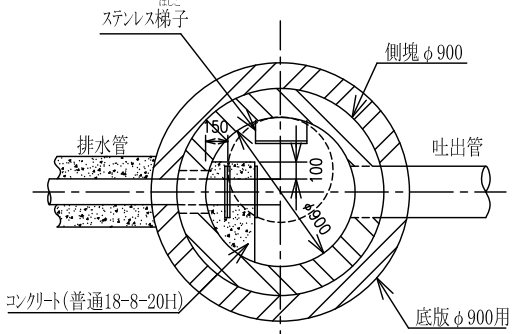
排水管防護工

寸法表

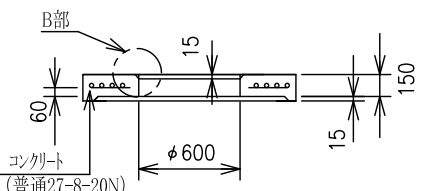
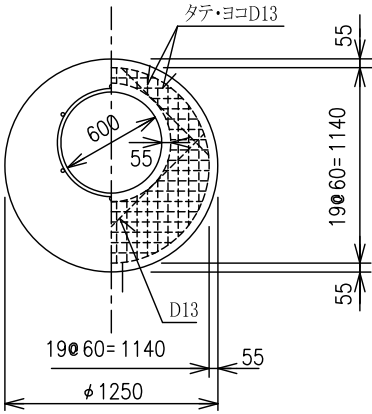
呼び径	d	A
200~300	100	600
350	150	650



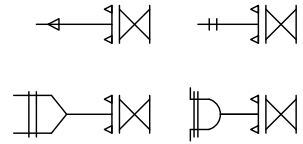
平面図



頂版

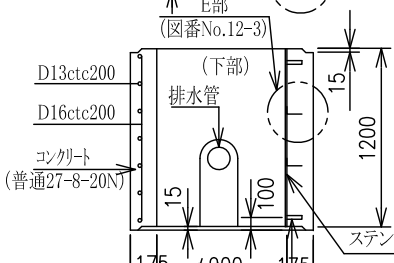
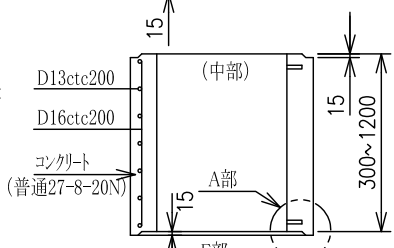
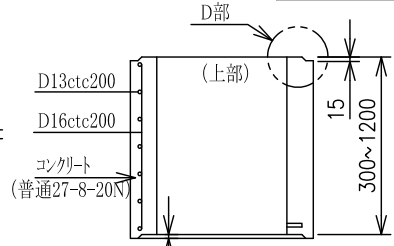
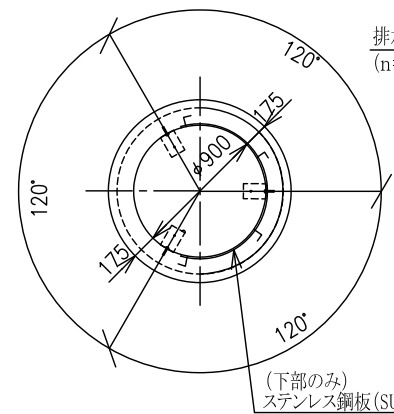


配管詳細図

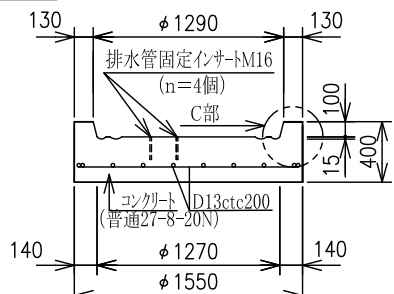
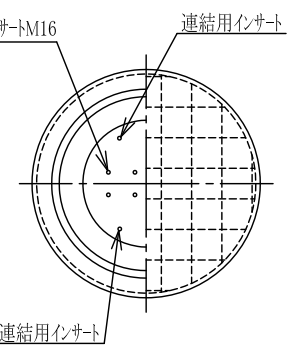


排水弁呼び径	鉄筋長(m)
100	0.714
150	0.872

側塊



底版



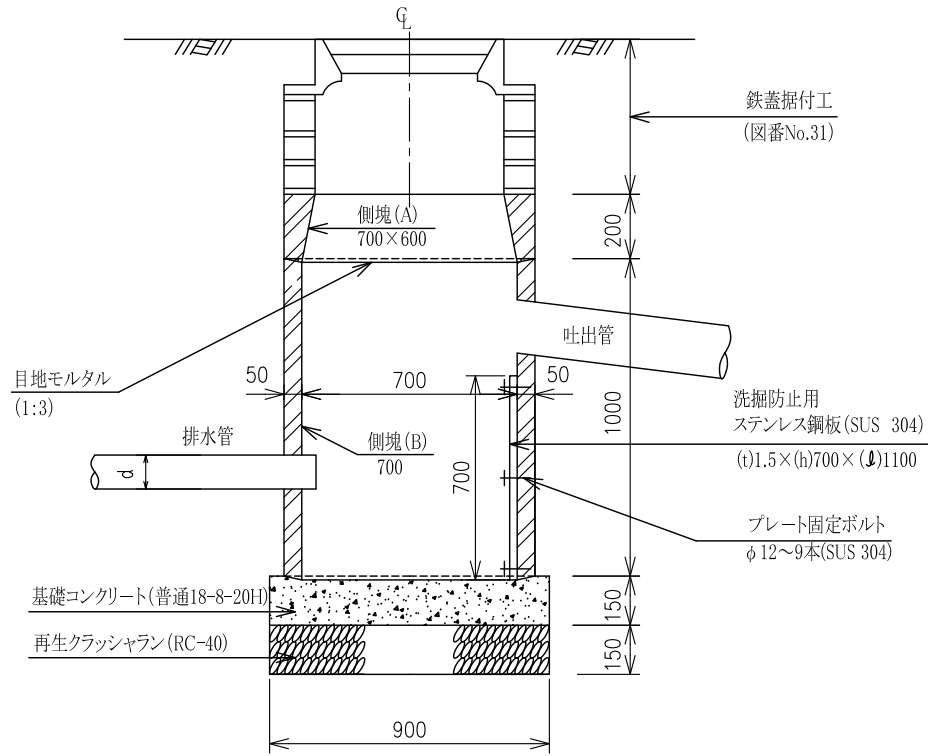
- (備考) 1 本図は小管用の排水室(排水管径 d100~150)に適用する。
 2 吐出管の径は、排水管の径の2倍程度とし、管理者と協議して定める。
 3 インサートは底版配筋と溶接する。
 4 アンカー筋と排水弁固定用鉄筋とは溶接する。
 5 側塊下部の切欠部の大きさは、貫通部の排水管外径により決定し、側塊の据付け及び配管作業に支障とならないようにする。
 6 弁のスピンドル(キャップ)には、白色蛍光塗料を塗布する。
 7 プレキャスト製ブロックについては、0.15MPa(水深15m)と同等以上の止水性能とすること。

標準図番号	No.23
標準図名称	プレキャスト製排水設備工(排水室Ⅱ型)

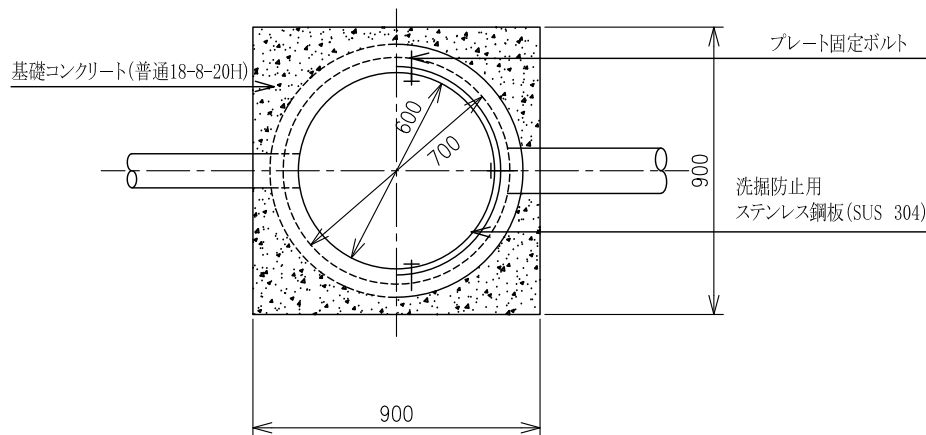
排水柵側塊詳細図

※下水道用汚水柵側塊を使用

側面図

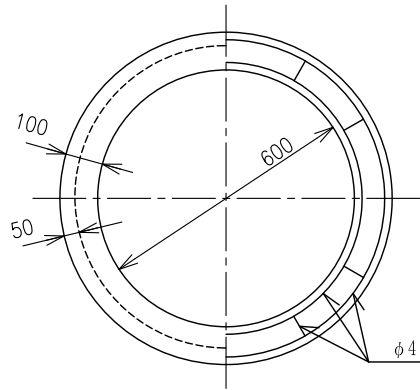


平面図



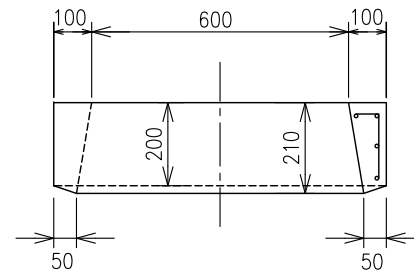
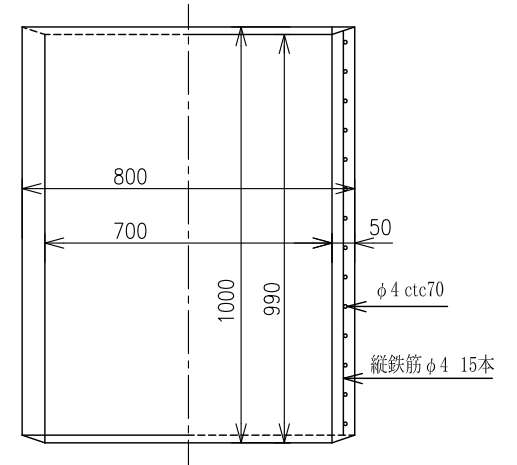
側塊 (A)

内径 700mm



側塊 (B)

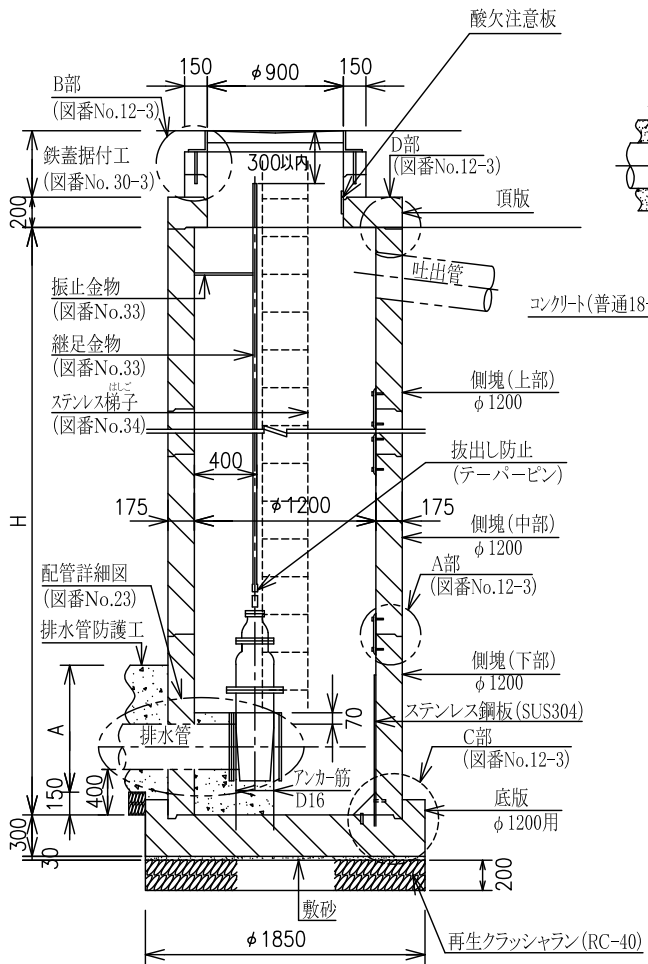
内径 700mm
高さ500mm×2個



- (備考) 1 本図は、小管用の排水室に適用する。
2 吐出管の径は、原則として排水管径の2倍程度とし、管理者と協議して定める。

標準図番号	No.24
標準図名称	排水設備工(排水室Ⅲ型)
東京都水道局	

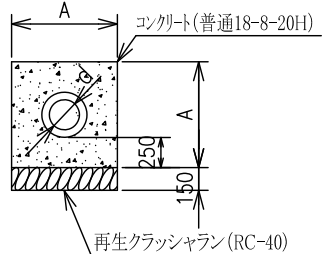
断面図



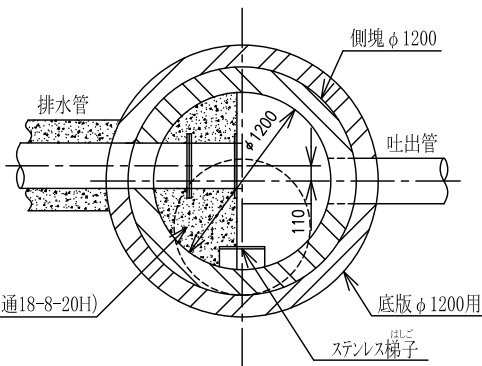
排水管防護工

寸法表

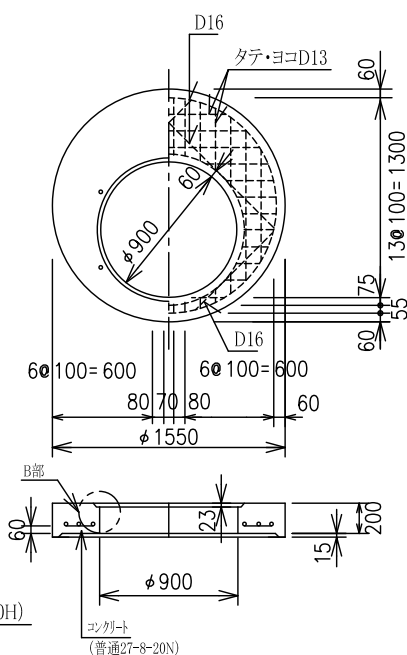
呼び径	d	A
400	150	650
500~600	200	700
700~2400	300	



平面図



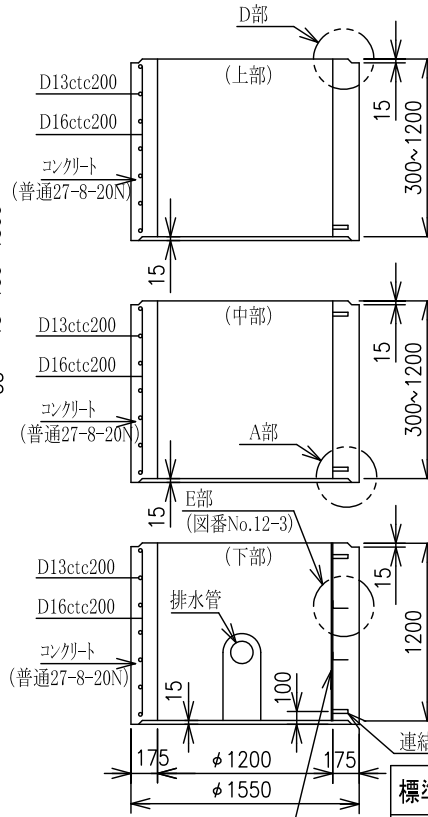
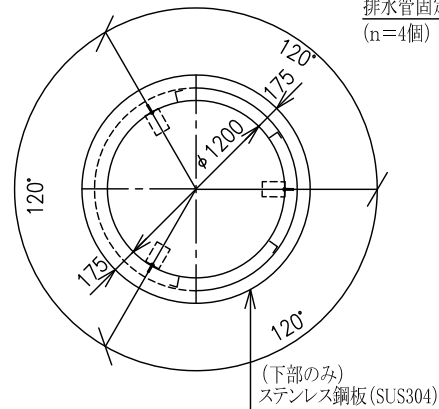
頂版



排水弁固定鉄筋(D16mm)

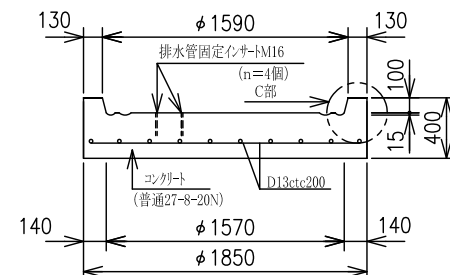
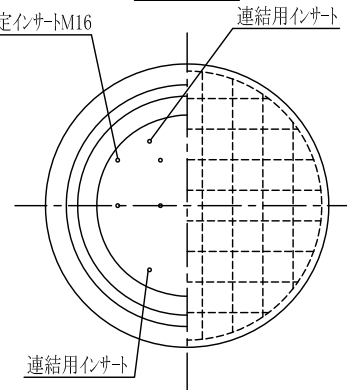
排水弁呼び径	鉄筋長(m)
150	0.872
200	1.028
300	1.342

側塊



ステンレス鋼板(SUS304)t=3mm
φ1200用 h1200×L2200

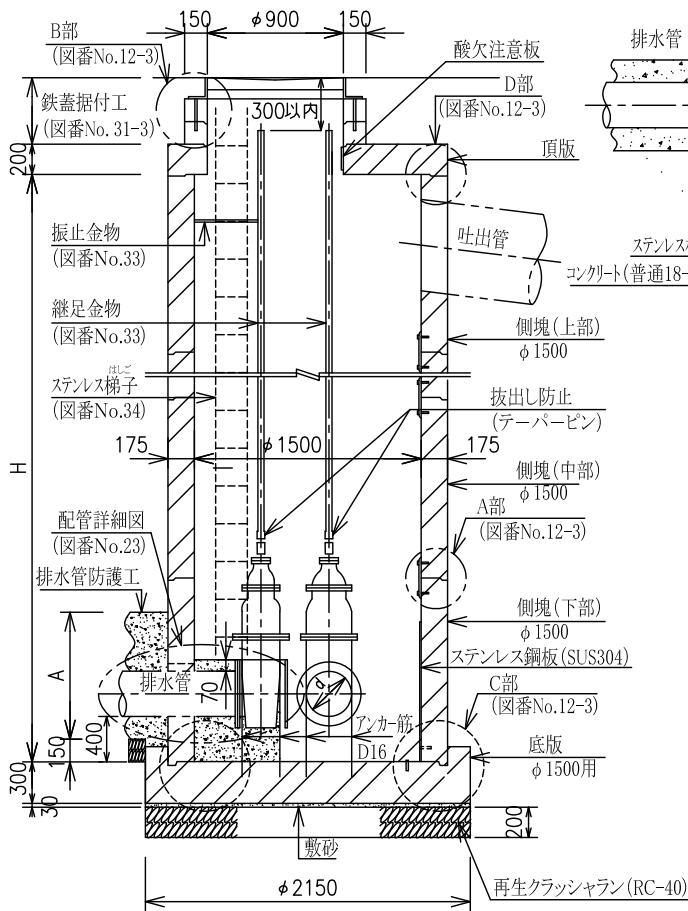
底版



- (備考)
- 1 本図は、Hが13.0m程度までの本管の排水室に適用する。
 - 2 吐出管の径は、排水管の径の2倍程度とし、管理者と協議して定める。
 - 3 インサートは底版配筋と溶接する。
 - 4 アンカー筋と排水弁固定用鉄筋とは溶接する。
 - 5 側塊下部の切欠部の大きさは、貫通部の排水管外径により決定し、側塊の据付け及び配管作業に支障とならないようにする。
 - 6 弁のスピンドル(キャップ)には、白色蛍光塗料を塗布する。
 - 7 はしごの長さが10m以上になる場合は、別途、5m以内ごとに踊り場を設ける等の安全対策を検討する。
 - 8 プレキャスト製ブロックについては、0.15MPa(水深15m)と同等以上の止水性能とすること。

標準図番号	No.25
標準図名称	プレキャスト製排水設備工(排水室IV型)

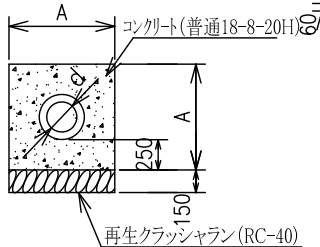
断面図



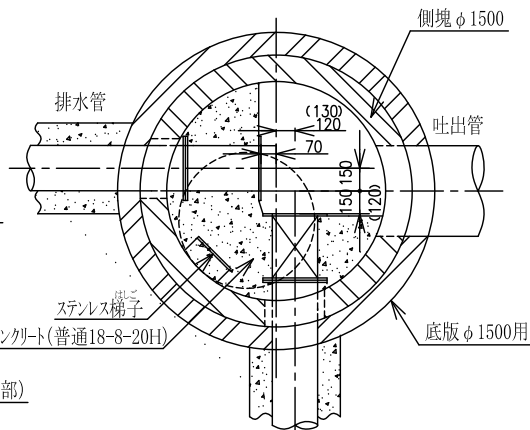
排水管防護工

寸法表

呼び径	d	A
400	150	650
500~600	200	700
700~2400	300	800

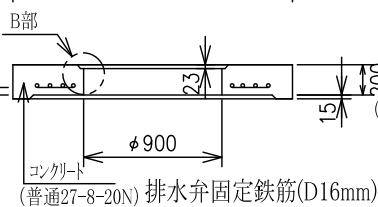
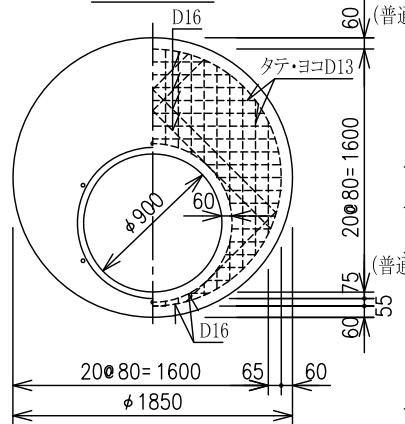


平面図



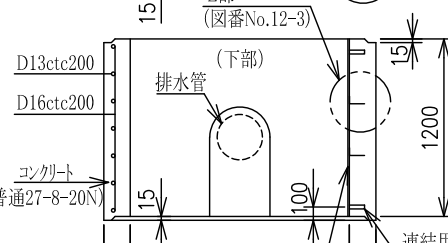
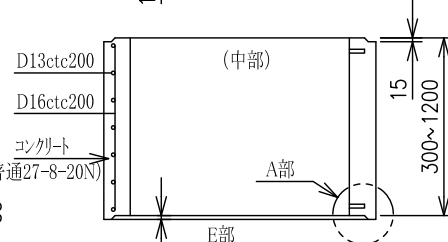
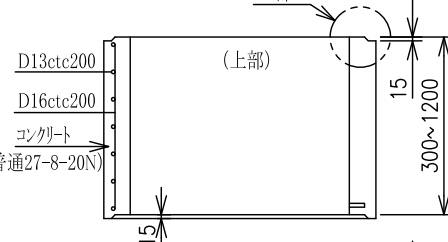
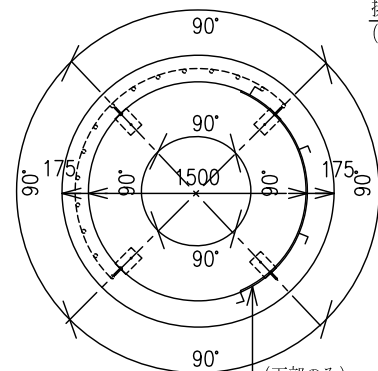
※ () 内は排水管口径 d 300用である。

頂版



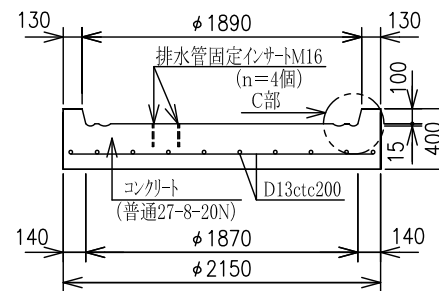
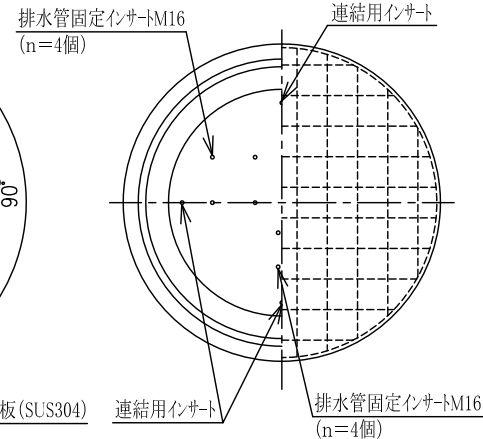
排水弁呼び径	鉄筋長 (m)
150	1.744
200	2.056
300	2.684

側塊



ステンレス鋼板 (SUS304) t=3mm
 φ1500用 h1200×L1700

底版 単位(mm)



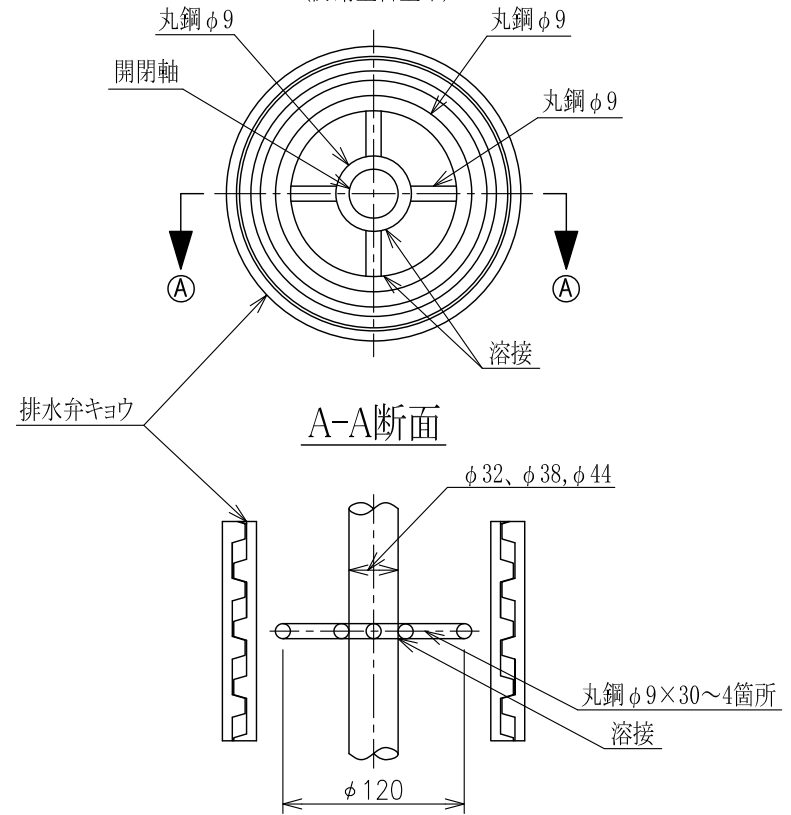
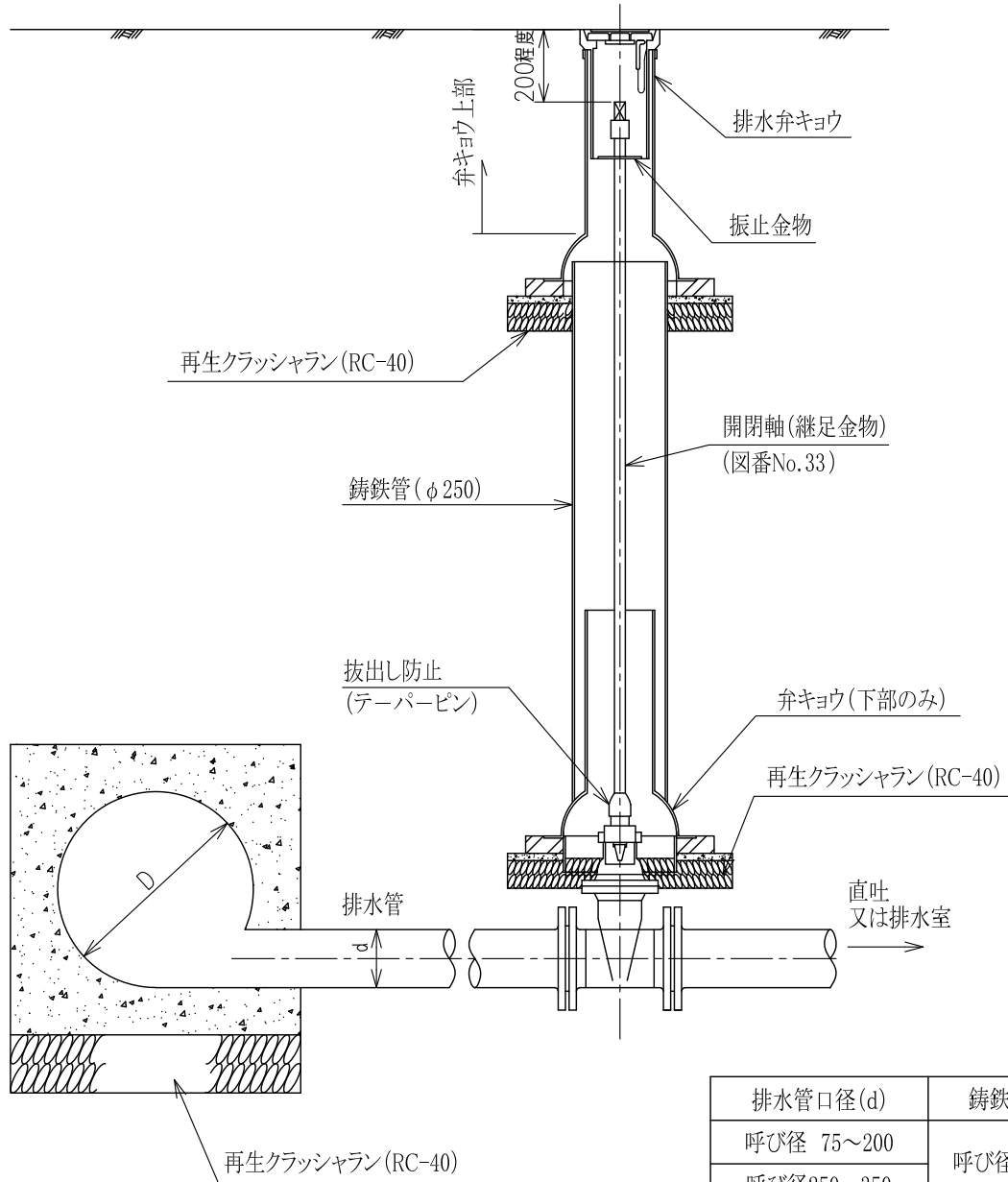
- (備考)
- 1 本図は、Hが13.0m程度までの本管の排水室に適用する。
 - 2 吐出管の径は、排水管の径の2倍程度とし、管理者と協議して定める。
 - 3 インサートは底版配筋と溶接する。
 - 4 アンカー筋と排水弁固定用鉄筋とは溶接する。
 - 5 側塊下部の切欠部の大きさは、貫通部の排水管外径により決定し、側塊の据付け及び配管作業に支障とならないようにする。
 - 6 弁のスピンドル(キャップ)には、白色蛍光塗料を塗布する。
 - 7 はしごの長さが10m以上になる場合は、別途、5m以内ごとに踏み場を設ける等の安全対策を検討する。
 - 8 プレキャスト製ブロックについては、0.15MPa(水深15m)と同等以上の止水性能とすること。

標準図番号	No.26
標準図名称	プレキャスト製排水設備工(排水室V型)

東京都水道局

振止金物詳細図

(防錆塗料塗布)

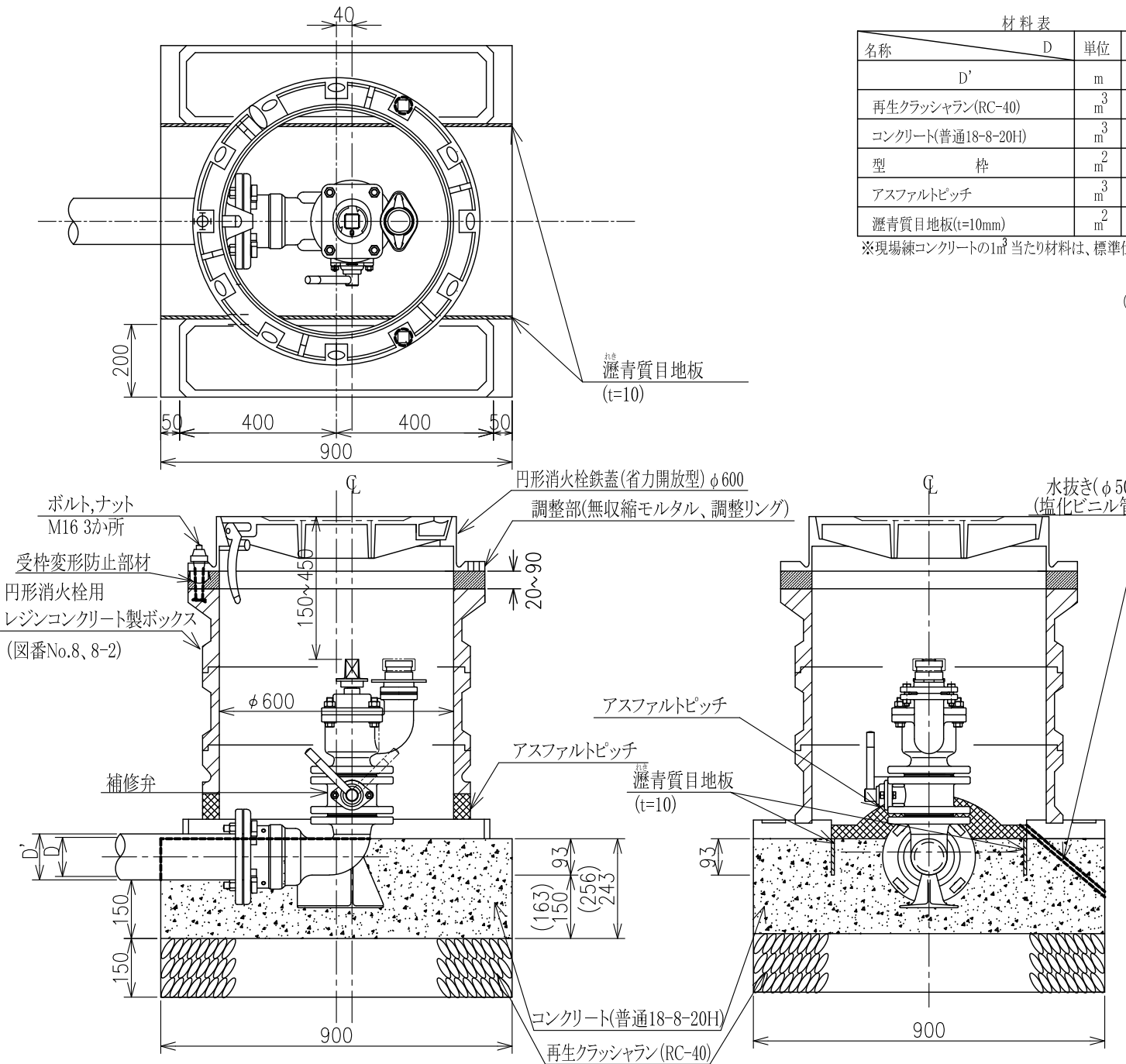


- (備考) 1 本図は、直吐又は排水室外に排水弁を設置する場合で、土かぶりが多いときに適用する。
 なお、土被りが深い制水弁の場合についても適用する。
 2 弁キョウ基礎の設置は、制水弁設置の標準図による。
 3 振止金物の位置は、弁キョウ上部に収まるようにする。
 なお、この図により難しい場合は、別途形状を決めることができる。
 4 弁のスピンドル(キャップ)には、白色蛍光塗料を塗布する。

排水管口径(d)	铸铁管	弁キョウ
呼び径 75~200	呼び径250	1号
呼び径250~350		2号

標準図番号	No.27
標準図名称	排水設備工(排水弁設置)

単位(mm)



材料表

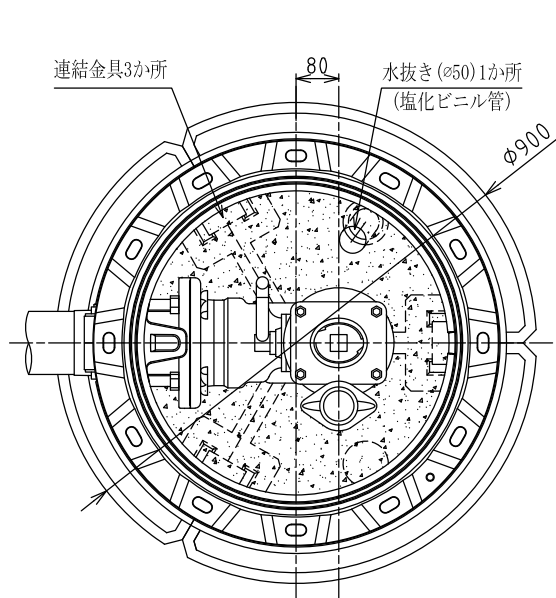
名称	D	単位	75	100
D'		m	0.093	0.118
再生クラッシュラン(RC-40)		m ³	0.122	0.122
コンクリート(普通18-8-20H)		m ³	0.192	0.201
型 枠		m ²	0.868	0.912
アスファルトピッチ		m ³	0.002	0.002
瀝青質目地板(t=10mm)		m ²	0.167	0.167

※現場練コンクリートの1m³当たり材料は、標準仕様書を参照のこと。

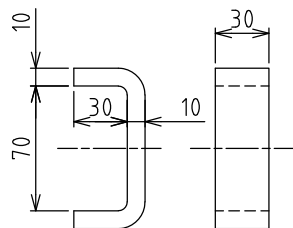
- (備考) 1 GX形呼び径75、100に適用する。
- 基礎コンクリートは、管頂まで打設した後、一定の養生期間を取る。
 - 瀝青質目地板は、極力垂直に入れる。
 - 底板と基礎コンクリートとの間は、モルタル等による不陸調整を行う。
 - 各部材の接合面には、断絶がないように接合材(エポキシ系やウレタン系を全周盛り付ける。
 - 受枠高さ調整部及びボルト・ナット部には、受枠変形防止部材等を使用し、受枠の変形を防止する。また、将来のかさ上げ又はかさ下げ時には、ボルト・ナット及び受枠変形防止部材を再利用できる措置を施すこと(ボルトについては、かさ下げ時のみ対応できること。)
 - 受枠高さの調整部には無収縮モルタルを使用する(ボルト・ナット及び受枠変形防止部材には付着しないような措置を施す。)
 - 無収縮モルタルの物性は、標準図番号No.8-2の付表の規定に適合するものとする。
 - 調整高さが高い場合には、調整リング併用により高さ調整を行う。このとき、調整リングと上部壁との間はモルタルペースト等による不陸調整を行う。
 - キャップ高さが150mmから450mmまでの間になるように、補修弁と消火栓の間に短管を挿入して調整する(短管に使用するボルト・ナットはSUS304又はSUS403とする。)
 - 水抜きは、地下水位の高い場合には設置してはならない。
 - 本構造図は、末端消火栓にも適用することができる。

標準図番号	No.28
標準図名称	末端排水栓設置工 (75mm GX形呼び径75・100)

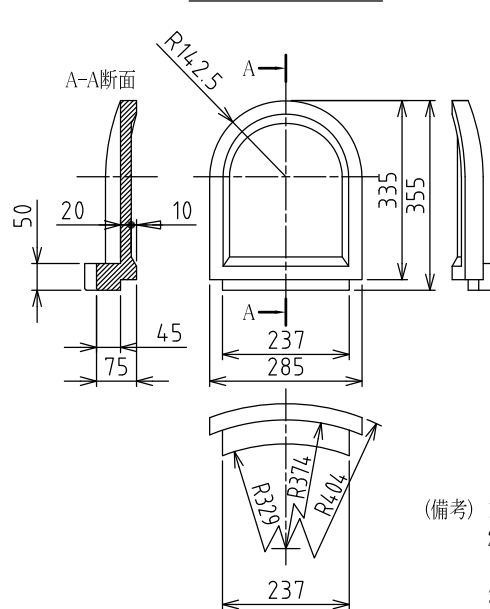
東京都水道局



連結金具詳細図



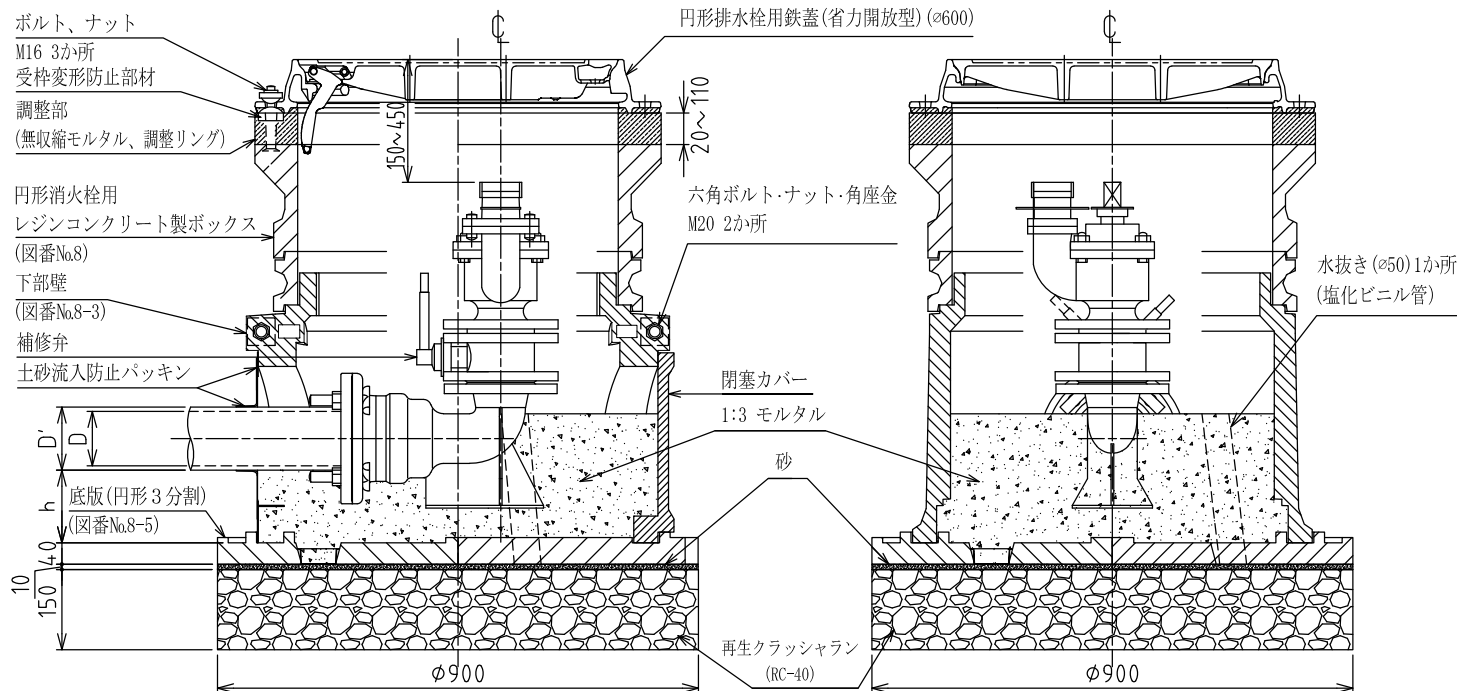
閉塞カバー詳細図



材料表

名称	D	単位	75	100
D'		m	0.093	0.118
h		m	0.149	0.136
再生クラッシュラン (RC-40)		m ³	0.095	0.095
砂		m ³	0.006	0.006
1:3 モルタル		m ³	0.077	0.075

- (備考) 1 GX形 呼び径75、100に適用する。
 2 各部材の接合面には、断絶がないように接合材(エポキシ系やウレタン系)を全周盛り付ける。
 3 管継手とボックスが干渉しないようにボックスを排水栓中心から80mmずらす。
 4 補修弁は管軸に対してレバーが90° 方向になるよう設置する。
 5 消火栓は放水口が管軸と直角方向になるように設置する。
 6 受枠高さ調整部及びボルト・ナット部には、受枠変形防止部材等を使用し、受枠の変形を防止する。また、将来のかさ上げ又はかさ下げ時には、ボルト・ナット及び受枠変形防止部材を再利用できる措置を施すこと(ボルトについては、かさ下げ時のみ対応できること)。
 なお、受枠変形防止部材については、斜面の施工においても確実に設置すること。
 7 受枠高さの調整部には無収縮モルタルを使用する(ボルト・ナット及び受枠変形防止部材に付着しないような措置を施す。)
 8 無収縮モルタルの物性は、標準図番号No.8-2の付表の規定に適合するものとする。
 9 調整高さが高い場合には調整リング併用により高さ調整を行う。この時、調整リングと上部壁との間はモルタルペースト等による不陸調整を行う。
 10 キャップ高さが150mmから450mmまでの間になるように、補修弁と消火栓の間に短管を挿入して調整する(短管に使用するボルト・ナットはSUS304又はSUS403とする。)
 11 水抜きは、地下水位の高い場所には設置してはならない。
 12 1:3モルタルは、管頂まで充填する。
 13 本構造図は、末端消火栓にも適用することができる。



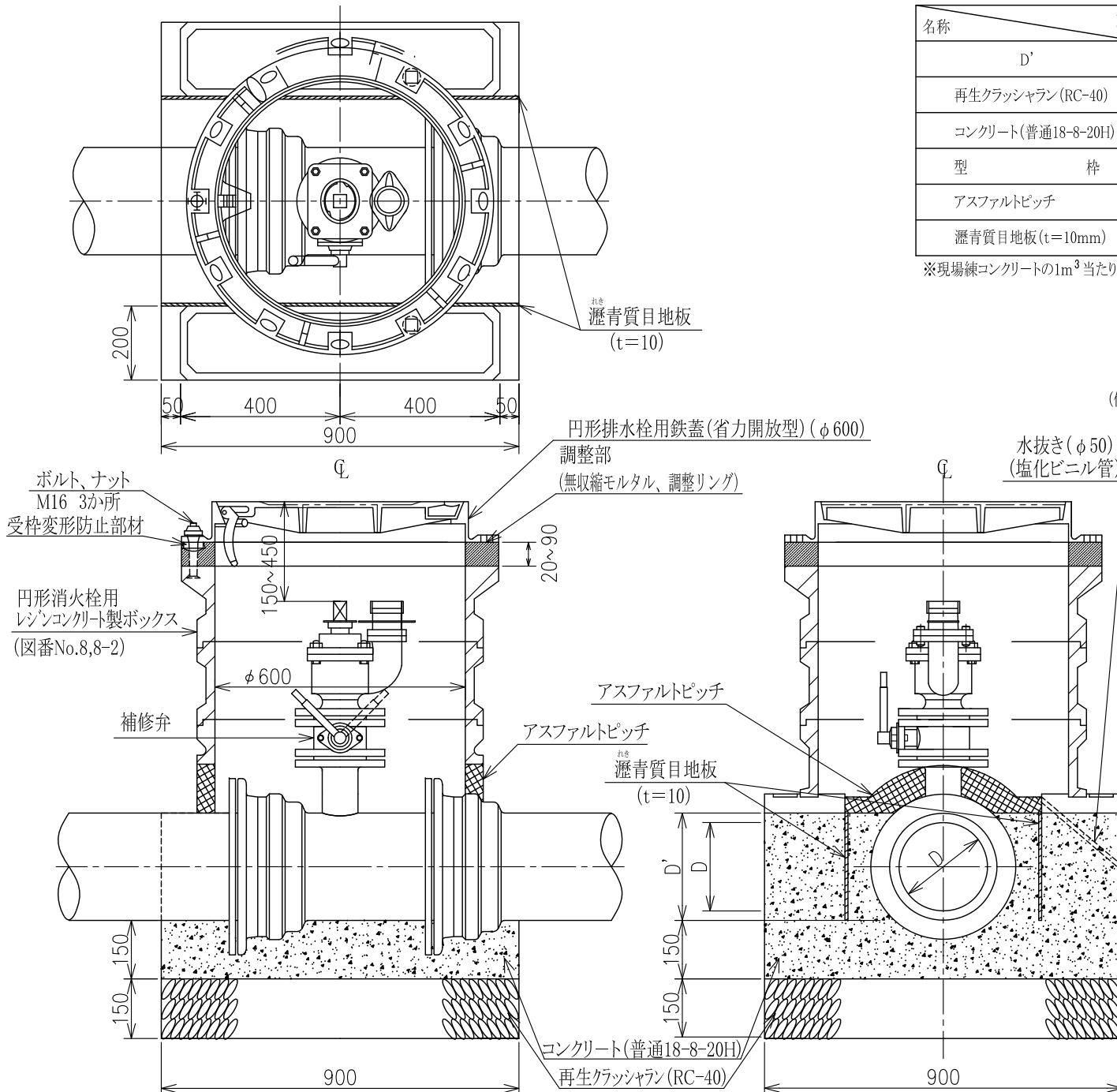
標準図番号	No.28-2
標準図名称	末端排水栓設置工(フレキャスト基礎) (75mm GX形呼び径75・100)

材料表

単位(mm)

名称	D	単位	75	100	150	200	250
D'		m	0.093	0.118	0.169	0.220	0.272
再生クラッシュラン(RC-40)		m ³	0.122	0.122	0.122	0.122	0.122
コンクリート(普通18-8-20H)		m ³	0.191	0.231	0.271	0.312	0.354
型 枠		m ²	1.401	1.548	1.712	1.868	2.021
アスファルトピッチ		m ³	0.002	0.002	0.002	0.002	0.002
瀝青質目地板(t=10mm)		m ²	0.167	0.212	0.304	0.396	0.489

※現場練コンクリートの1m³当たり材料は、標準仕様書を参照のこと。



- (備考)
- GX形 呼び径75~250に適用する。
 - 基礎コンクリートは管頂まで打設した後、一定の養生期間を取る。
 - 瀝青質目地板は極力垂直に入れる。
 - 呼び径300、350については標準図番号29-2による。
 - 底版と基礎コンクリートとの間はモルタル等による不陸調整を行なう。
 - 各部材の接合面には、断絶がないように接合材(エポキシ系やウレタン系)を全周盛り付ける。
 - 受枠高さ調整部及びボルト・ナット部には、受枠変形防止部材等を使用し、受枠の変形を防止する。また、将来のかさ上げ又はかさ下げ時には、ボルト・ナット及び受枠変形防止部材を再利用できる措置を施すこと(ボルトについては、かさ下げ時のみ対応できること。)
 - 受枠高さの調整部には無収縮モルタルを使用する(ボルト・ナット及び受枠変形防止部材に付着しないような措置を施す。)
 - 無収縮モルタルの物性は、標準図番号No.8-2の付表の規定に適合するものとする。
 - 調整高さが高い場合には調整リング併用により高さ調整を行う。この時、調整リングと上部壁との間はモルタルペースト等による不陸調整を行う。
 - キャップ高さが150mmから450mmまでの間になるように、補修弁と消火栓の間に短管を挿入して調整する(短管に使用するボルト・ナットはSUS304又はSUS403とする。)
 - 水抜きは、地下水位の高い場所には設置してはならない。

標準図番号	No.29
標準図名称	排水栓設置工 (75mm GX形呼び径75~250)
東京都水道局	

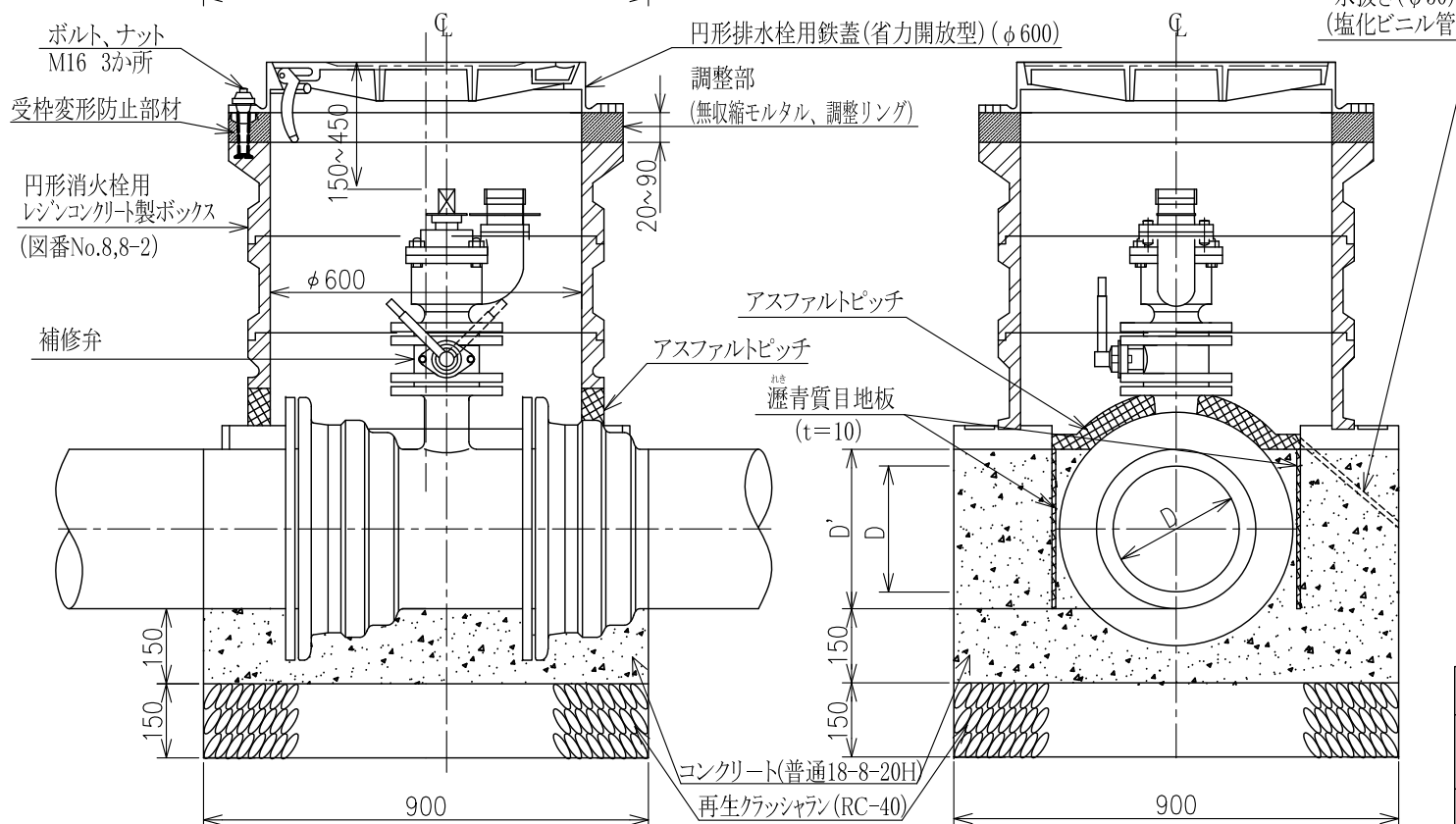
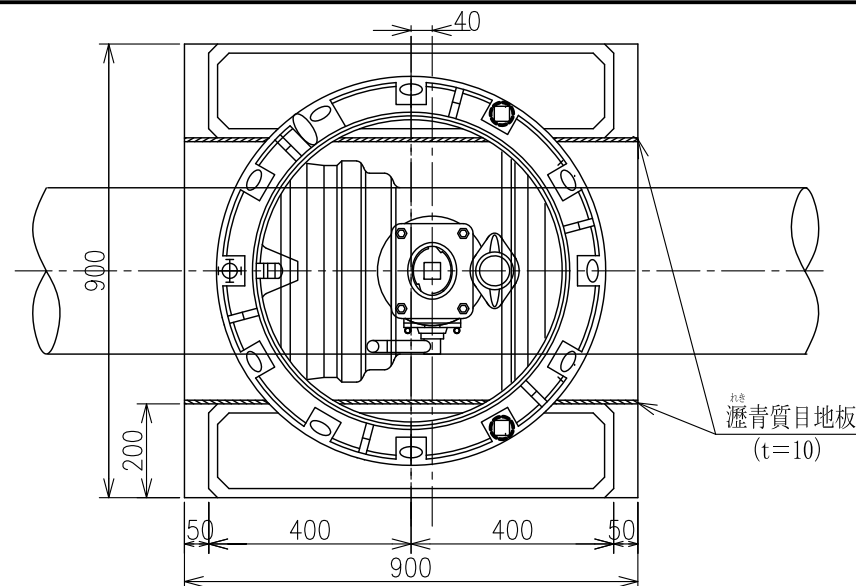
単位(mm)

材料表

名称	D	単位	300	350
D'		m	0.323	0.374
再生クラッシュラン(RC-40)		m ³	0.122	0.122
コンクリート(普通18-8-20H)		m ³	0.395	0.433
型 枠		m ²	2.161	2.293
アスファルトピッチ		m ²	0.002	0.002
瀝青質目地板(t=10mm)		m ²	0.581	0.673

※現場練コンクリートの1m³当り材料は、標準仕様書を参照のこと。

- (備考)
- 管種GX形、呼び径300、350に適用する。
 - 基礎コンクリートは、管頂まで打設した後、一定の養生期間を取る。
 - 瀝青質目地板は、極力垂直に入れる。
 - 管継手とボックスが干渉しないようにボックスを消火栓中心から40mmずらす。
 - 底版と基礎コンクリートとの間は、モルタル等による不陸調整を行なう。
 - 各部材の接合面には、断絶がないように接合材(工ボキシ系やウレタン系)を全周盛り付ける。
 - 受枠高さ調整部及びボルト・ナット部には、受枠変形防止部材等を使用し、受枠の変形を防止する。また、将来のかさ上げ又はかさ下げ時には、ボルト・ナット及び受枠防止部材を再利用できる措置を施すこと(ボルトについては、かさ下げ時のみ対応できること)。
 - 受枠高さの調整部には無収縮モルタルを使用する(ボルト・ナット及び受枠変形防止部材に付着しないような措置を施す)。
 - 無収縮モルタルの物性は、標準図番号No.8-2の付表の規定に適合するものとする。
 - 調整高さが高い場合には調整リング併用により高さ調整を行う。この時、調整リングと上部壁との間はモルタルペースト等による不陸調整を行う。
 - キャップ高さが150mmから450mmまでの間になるように、補修弁と消火栓の間に短管を挿入して調整する。(短管に使用するボルト・ナットはSUS304又はSUS403とする)。
 - 消火栓の路面表示(黄色)は、鉄蓋に表示してあるため不要とする。
 - 水抜きは地下水位の高い場所には設置してはならない。

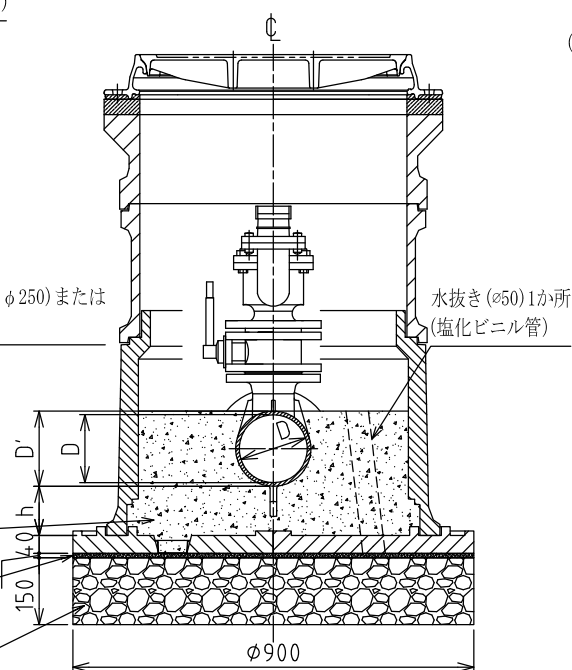
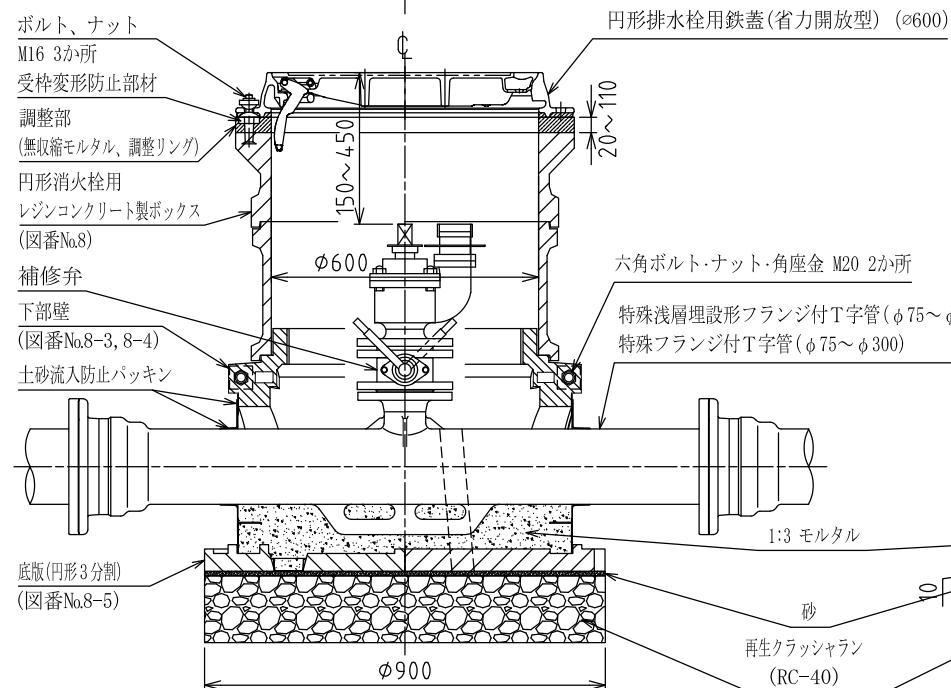
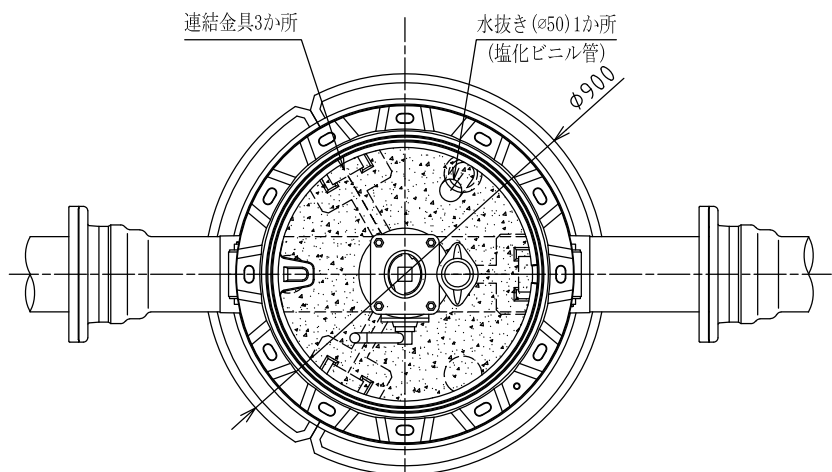
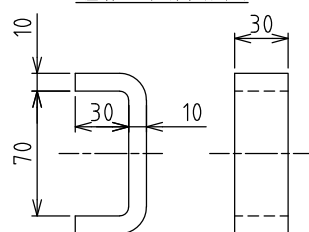


標準図番号	No.29-2
標準図名称	排水栓設置工 (75mm GX形呼び径300・350)
東京都水道局	

材料表

名称	D	単位	75	100	150	200	250	300
D'		m	0.093	0.118	0.169	0.220	0.272	0.323
h		m	0.149	0.136	0.111	0.163	0.138	0.112
再生クラッシュラン(RC-40)		m ³	0.095	0.095	0.095	0.095	0.095	0.095
砂		m ³	0.006	0.006	0.006	0.006	0.006	0.006
1:3 モルタル		m ³	0.076	0.077	0.077	0.108	0.103	0.094

連結金具詳細図

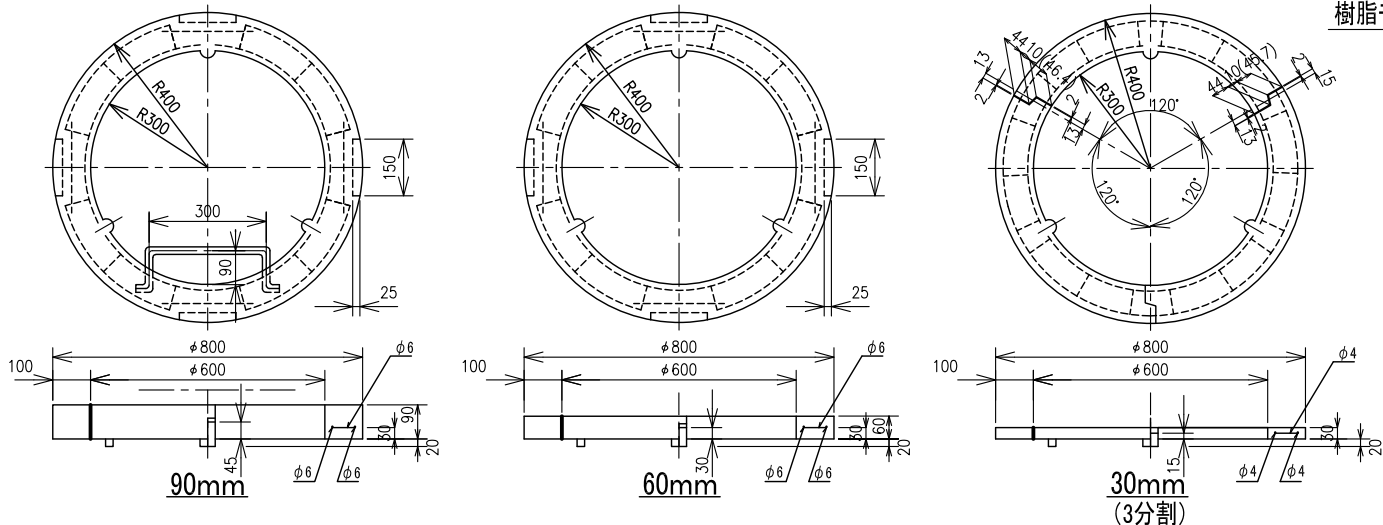


- (備考) 1 GX形呼び径75~300に適用する。
2 各部材の接合面には、断絶がないように接合材(工ボキシ系やウレタン系)を全周盛り付ける。
3 受枠高さ調整部及びボルト・ナット部には、受枠変形防止部材等を使用し、受枠の変形を防止する。また、将来のかさ上げ又はかさ下げ時には、ボルト・ナット及び受枠変形防止部材を再利用できる措置を施すこと(ボルトについては、かさ下げ時のみ対応できること。)。
なお、受枠変形防止部材については、斜面の施工においても確実に設置すること。
4 受枠高さの調整部には無収縮モルタルを使用する(ボルト・ナット及び受枠変形防止部材に付着しないような措置を施す。)。
5 無収縮モルタルの物性は、標準図番号No.8-2の付表の規定に適合するものとする。
6 調整高さが高い場合には調整リング併用により高さ調整を行う。この時、調整リングと上部壁の間はモルタルペースト等による不陸調整を行う。
7 キャップ高さが150mmから450mmまでの間になるように、補修弁と消火栓の間に短管を挿入して調整する(短管に使用するボルト・ナットはSUS304又はSUS403とする。)。
8 水抜きは、地下水位の高い場所には設置してはならない。
9 1:3モルタルは、管頂まで充填する。

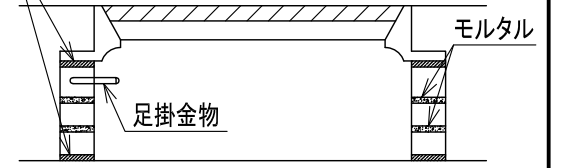
標準図番号	No.29-3
標準図名称	排水栓設置工(プレキャスト基礎) (75mm GX形呼び径75~300)
東京都水道局	

人孔室鉄蓋 φ600用 調整ブロック

単位(mm)



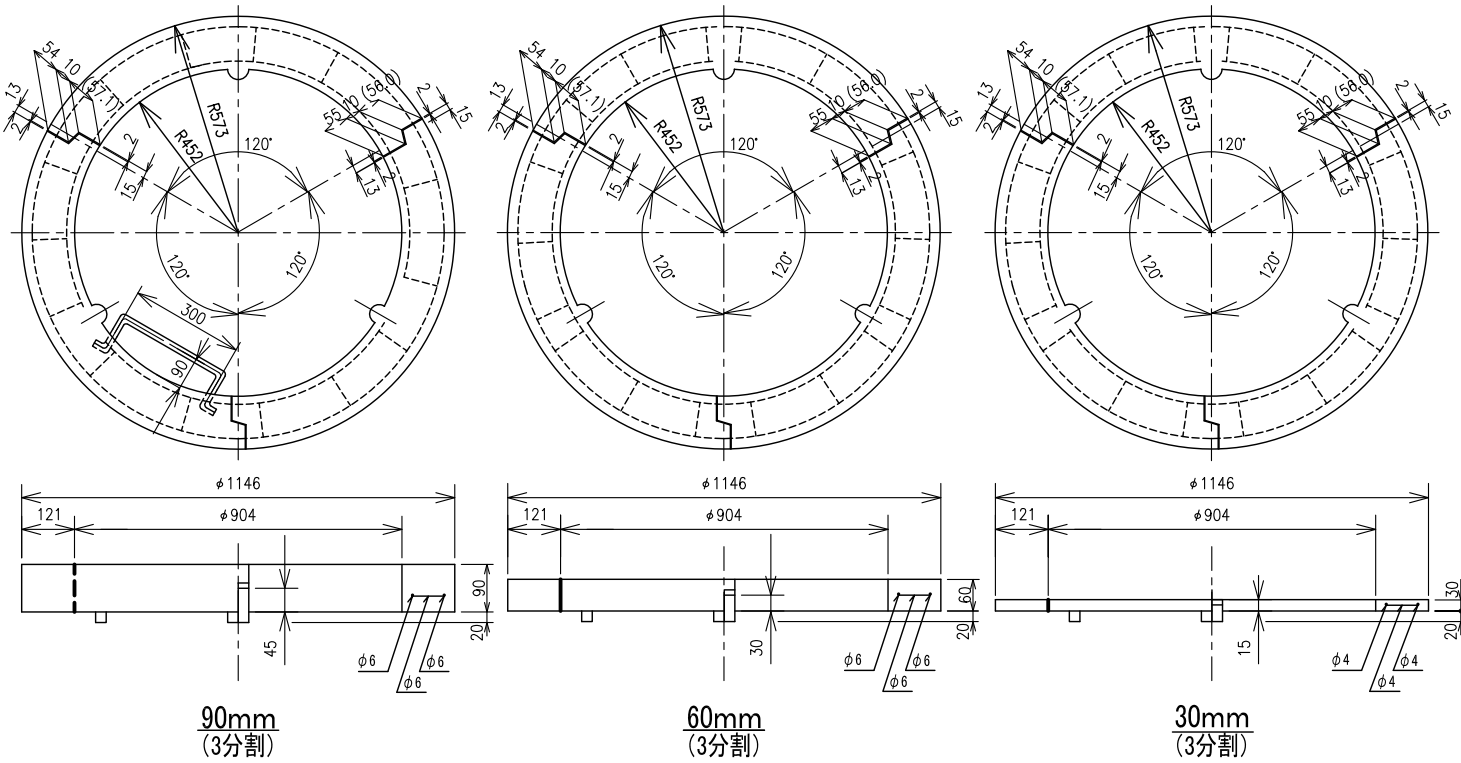
樹脂モルタル



(備考) 材質

名 称	材 質
本 体	レジンコンクリート
ストップパー	SS 400
6 角 ボルト	SS 400
インサートナット	SS 400
鉄 筋	SS 400
足 掛 金 物	SUS 304

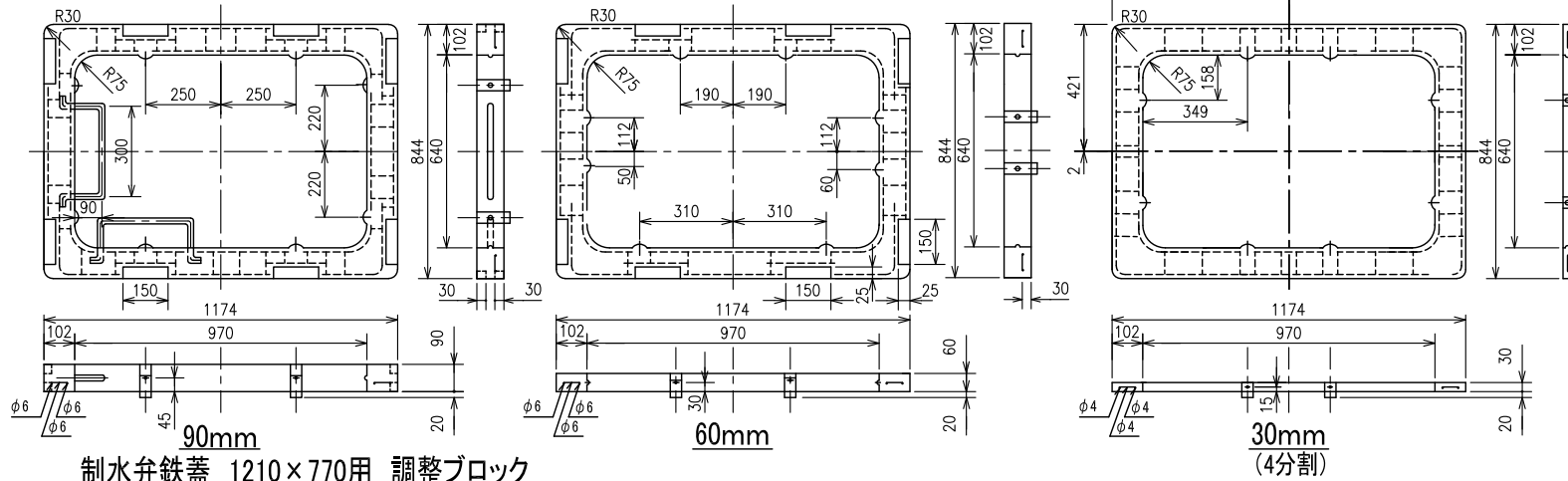
人孔室鉄蓋 φ900用 調整ブロック



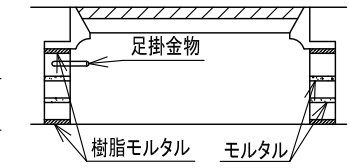
- レジンコンクリートの材料の規格は、配水管工事標準仕様書による。
- 厚さ90mm足掛金物付きは、ステンレス^{はしご}梯子を設置しない及びステンレス梯子の補助用として使用するときには設置する(足掛金物は、現場の状況に合わせて、どちらか1か所に設置する。)
- 酸欠表示板等は、側壁最上部に取り付ける。
- レジンコンクリート製品と別材質の接合面は、接着性を考慮して樹脂モルタルを用いる。
- レジンコンクリート製品同士の接合面における間詰め材は、不陸是正を目的としているため、モルタルを標準としているが、樹脂モルタル等で代用することも可能である。

標準図番号	No.30
標準図名称	鉄蓋据付工(円形)
東京都水道局	

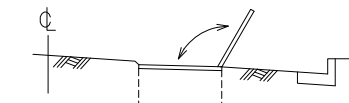
標準鉄蓋 970×640用 調整ブロック



単位(mm)

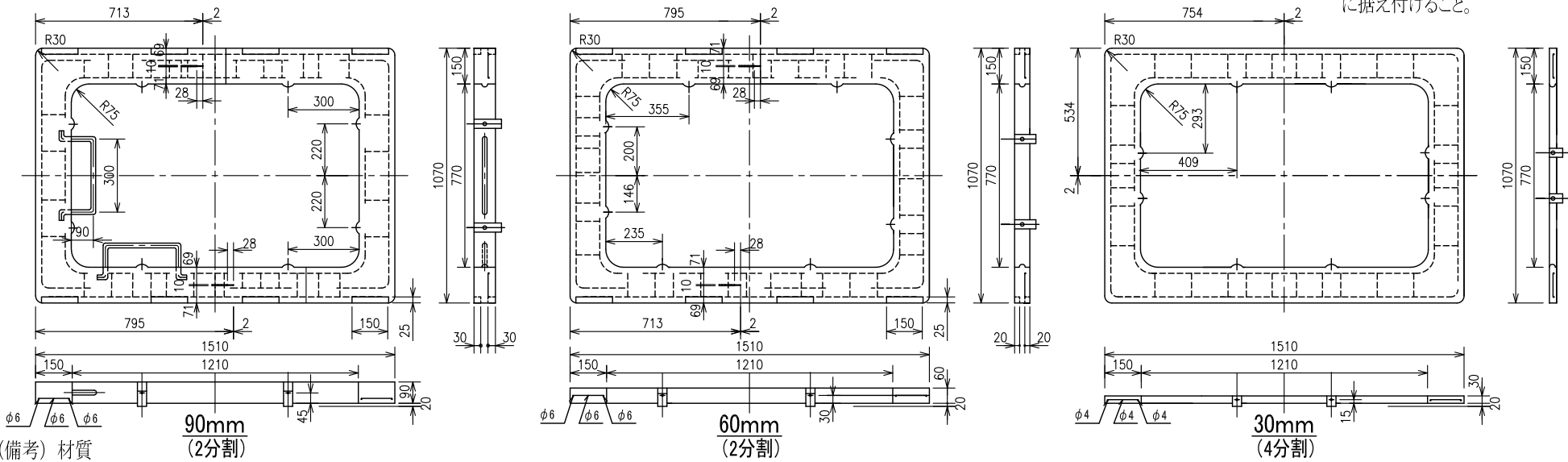


鉄蓋 (角型) 据付けについて



- (1) 開閉が道路勾配の低い方向に据え付け、据え付け向きを道路と平行にすること。
- (2) 路面と段差又は高低差のないように据え付けること。

制水弁鉄蓋 1210×770用 調整ブロック



(備考) 材質

名称	材質
本体	レジンコンクリート
ストッパー	SS 400
六角ボルト	SS 400
インサートナット	SS 400
鉄筋	SS 400
足掛金物	SUS 304

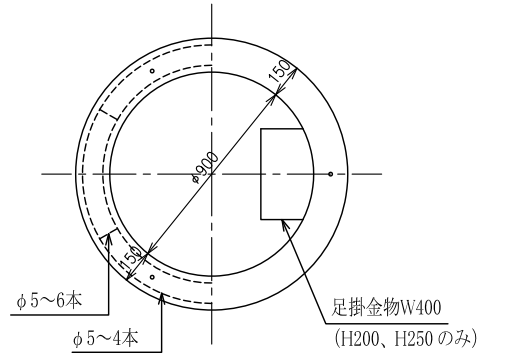
- 1 レジンコンクリートの材料の規格は、配水管工事標準仕様書による。
- 2 厚さ90mm足掛金物付きは、ステンレス梯子を設置しない及びステンレス梯子の補助用として使用するとき設置する(足掛金物は、現場の状況に合わせて、どちらか1か所に設置する。)
- 3 酸欠表示板等は、側壁最上部に取り付ける。
- 4 レジンコンクリート製品と別材質の接合面は、接着性を考慮して樹脂モルタルを用いる。
- 5 レジンコンクリート製品同士の接合面における間詰め材は、不陸是正を目的としているため、モルタルを標準としているが、樹脂モルタル等で代用することも可能である。

標準図番号	No.30-2
標準図名称	鉄蓋据付工(角形)
東京都水道局	

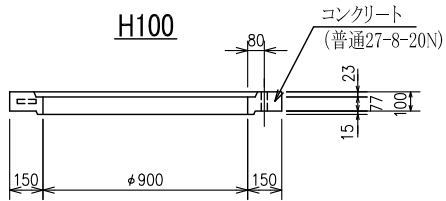
単位(mm)

調整ブロック

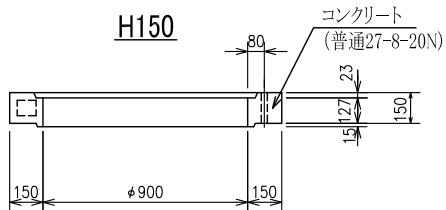
(φ900用)



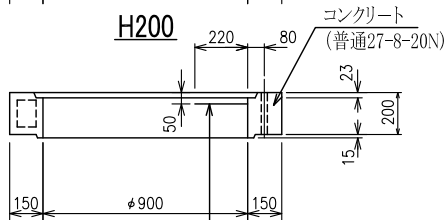
H100



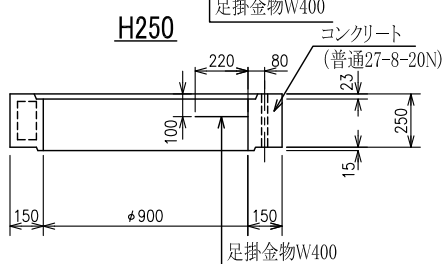
H150



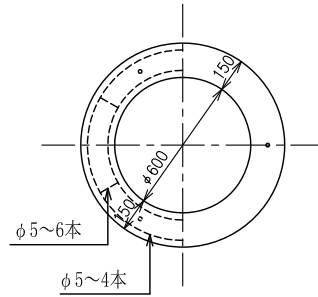
H200



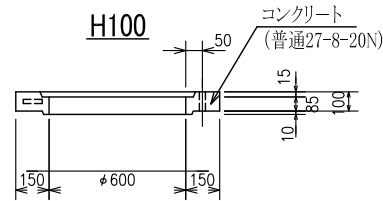
H250



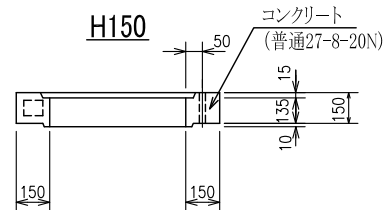
(φ600用)



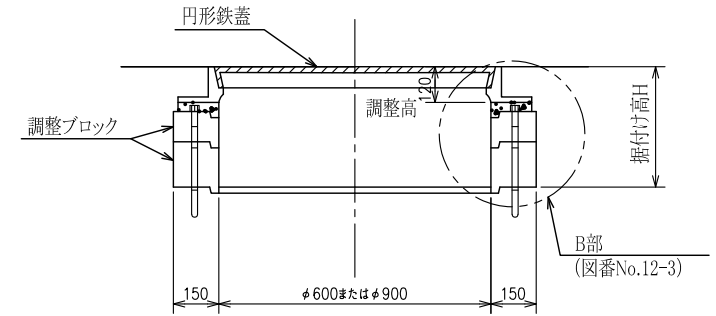
H100



H150



鉄蓋据付工

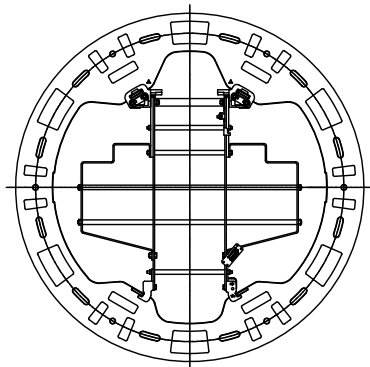


- (備考) 1 酸欠表示板は、側壁最上部に取り付ける。
2 調整ブロックφ600用は、排水室Ⅱ型に適用する。

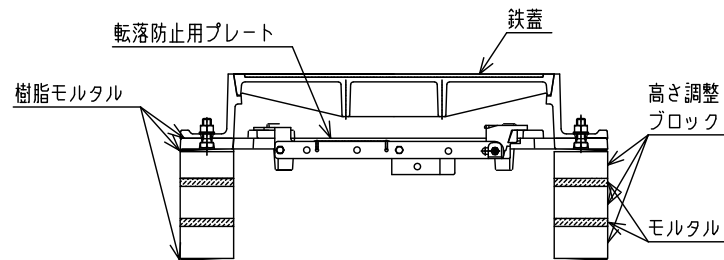
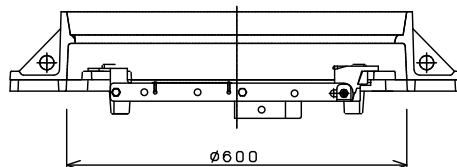
標準図番号	No.30-3
標準図名称	鉄蓋据付工(プレキャスト製附属施設用)
東京都水道局	

円形鉄蓋 1号転落防止用プレート（梯子付き）

平面図



断面図 (A - A')

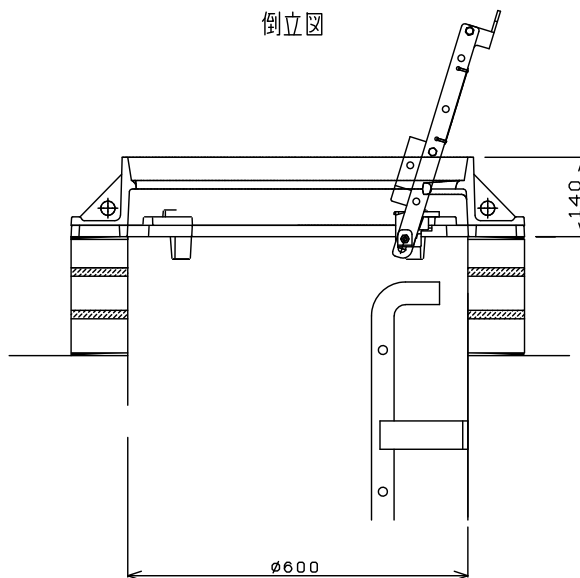


(備考)

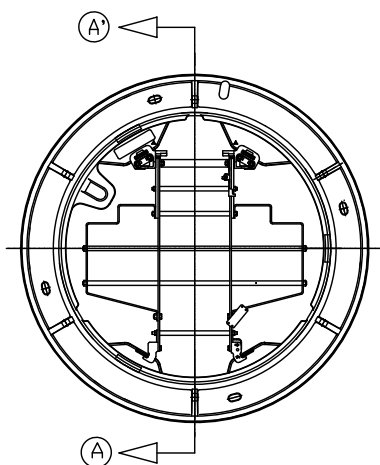
1 材質

名称	材質
転落防止用プレート	FCD600
転落防止梯子	SUS304他
ボルト・Uナット	SUS304

倒立図



枠設置図

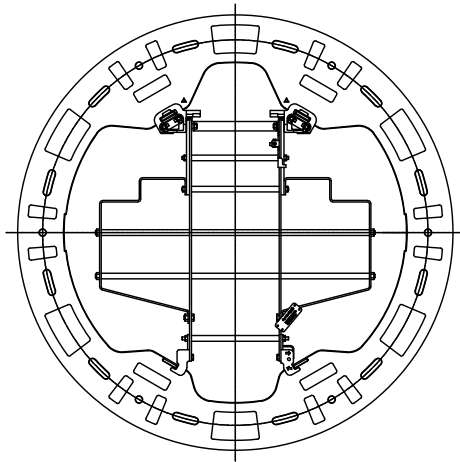


- 鉄蓋と転落防止用プレートとは、樹脂モルタルで接着し、ボルト緊結する。
なお、接着高さは5mm以下とする。
- 接着した鉄蓋と転落防止用プレートを高さ調整ブロックに設置する際は、必ず樹脂モルタルを使用する。
- 梯子を起こす方向が蝶番側となるように転落防止用プレートを設置する。
- 梯子の手握り部はローレット加工を施す。
- プレキャスト製制水弁室及びプレキャスト製パタフライ弁室に使用する鉄枠は、副弁操作に支障がないように、必ず枠設置図のとおりとする。ただし、それ以外は、変更することができる。
- 設置に当たっては、支障の有無や必要性を十分検討した上で行う。

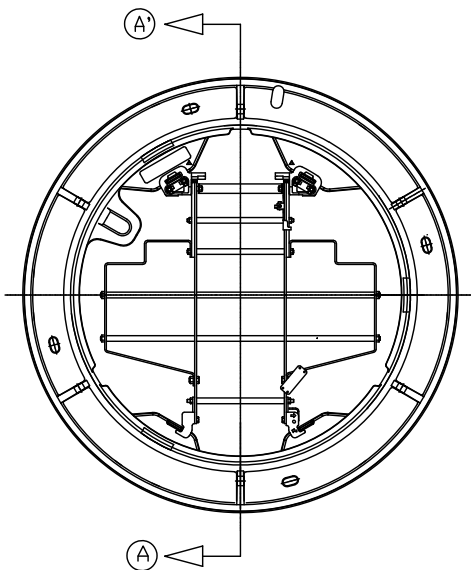
標準図番号	No.31
標準図名称	円形鉄蓋1号転落防止用プレート(梯子付き)
東京都水道局	

円形鉄蓋2号転落防止用プレート（梯子付き）

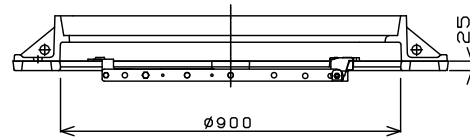
平面図



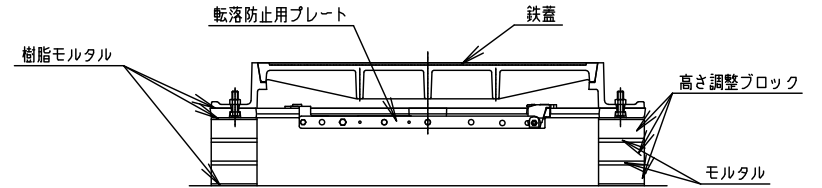
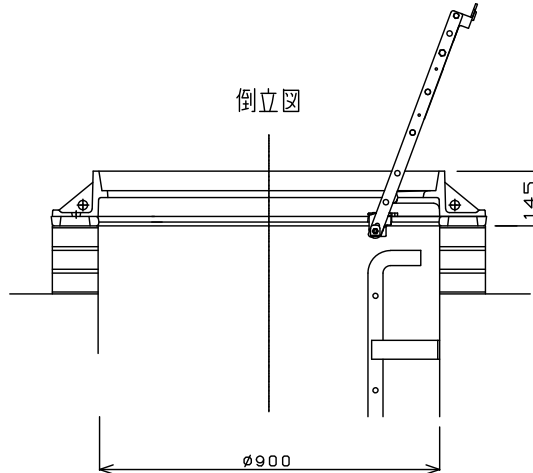
枠設置図



断面図 (A - A')



倒立図



(備考)

1 材質

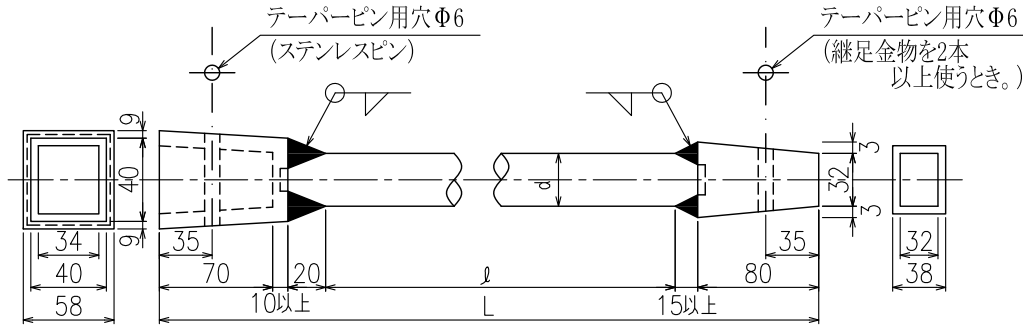
名称	材質
転落防止用プレート	FCD600
転落防止梯子	SUS304他
ボルト・Uナット	SUS304

- 鉄蓋と転落防止用プレートとは、樹脂モルタルで接着し、ボルト緊結する。なお、接着高さは5mm以下とする
- 接着した鉄蓋と転落防止用プレートを高さ調整ブロックに設置する際は、必ず樹脂モルタルを使用する。
- 梯子を起こす方向が蝶番側となるように転落防止用プレートを設置する。
- 梯子の手握り部はローレット加工を施す。
- プレキャスト製制水弁室及びプレキャスト製バタフライ弁室に使用する鉄枠は、副弁操作に支障がないように、必ず枠設置図のとおりとする。ただし、それ以外は、変更することができる。
- 設置に当たっては、支障の有無や必要性を十分検討した上で行う。

標準図番号	No.32
標準図名称	円形鉄蓋2号転落防止用プレート(梯子付き)

東京都水道局

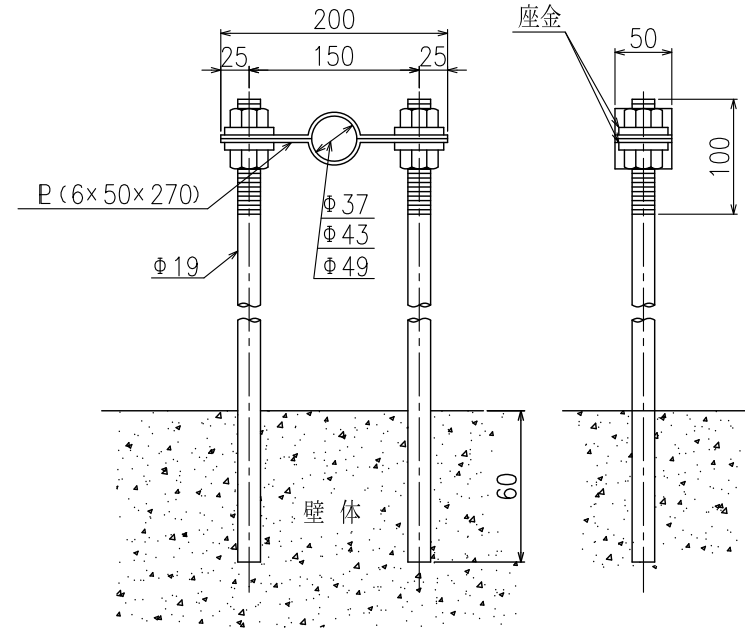
継足金物
(材質SS400防錆塗料塗布)



制水弁口径	継足金物長さ(L)	中間部の径(d)
350mm以下		32mm
400mm~900mm	2.5m未満	38mm
	2.5m以上	44mm
1,000mm以上	1.5m未満	38mm
	1.5m以上	44mm

※ 特に深い立杭等の場合は、別途検討する。

振止金物(参考)
(材質SUS304)



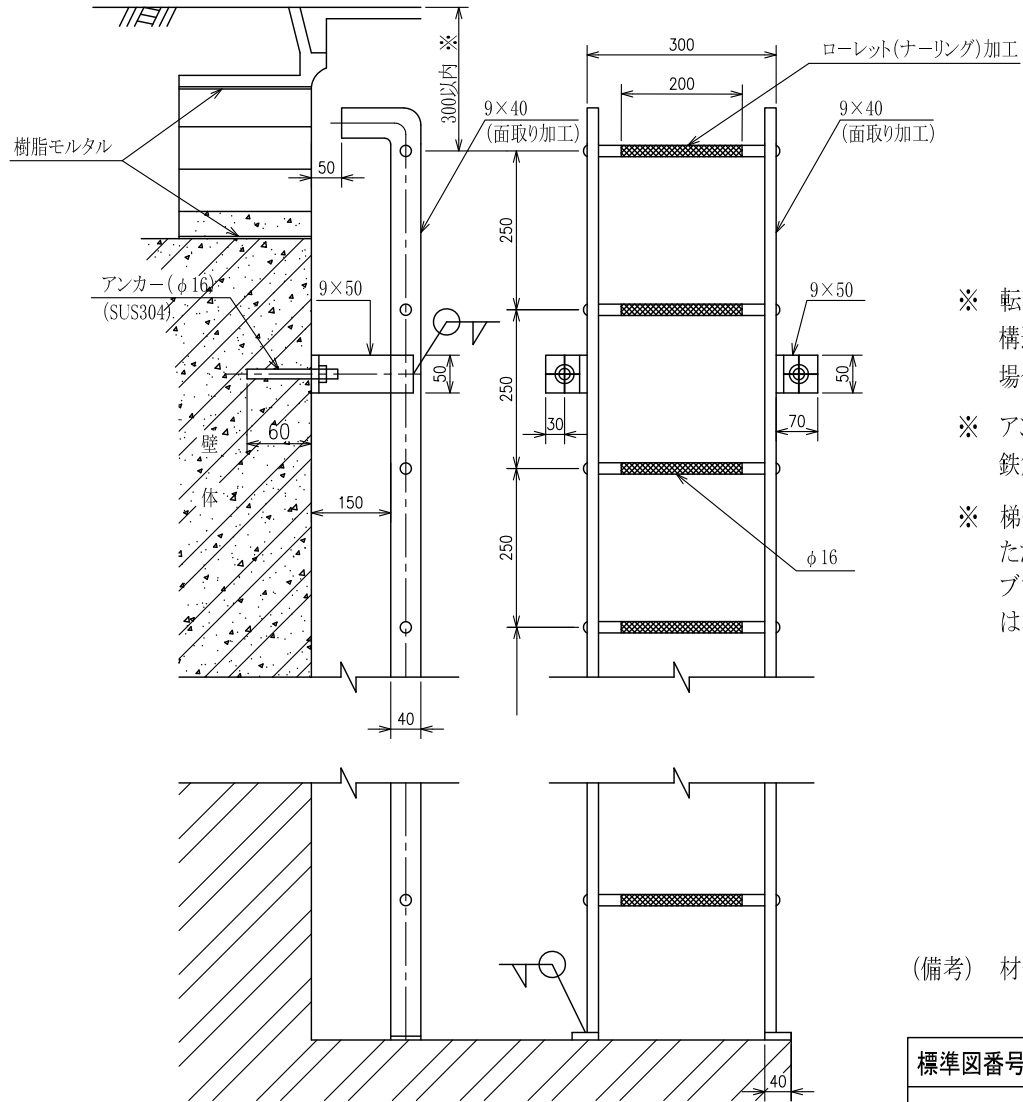
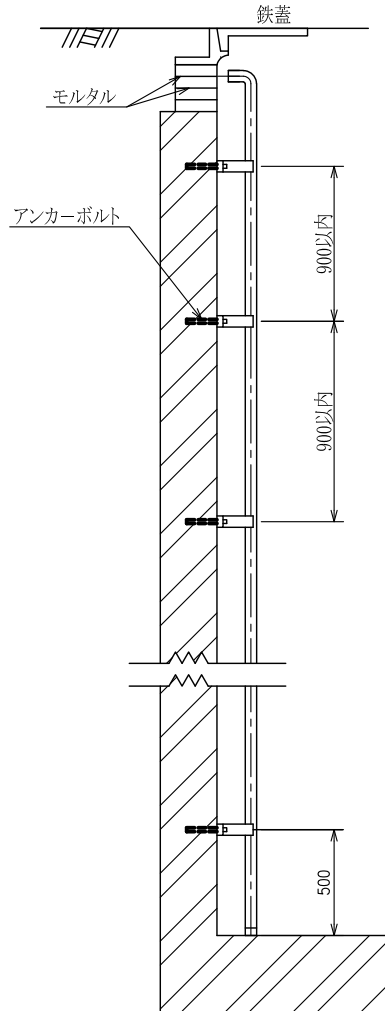
※ 壁体への取付けは、アンカー打込み等の方法でもよい。

※ 埋め込みの部分は、最小かぶり60mmを確保し、引張鉄筋と干渉しないように配筋する。

(備考) 弁のスピンダル(キャップ)には、白色蛍光塗料を塗布する。

標準図番号	No.33
標準図名称	継足金物及び振止金物
東京都水道局	

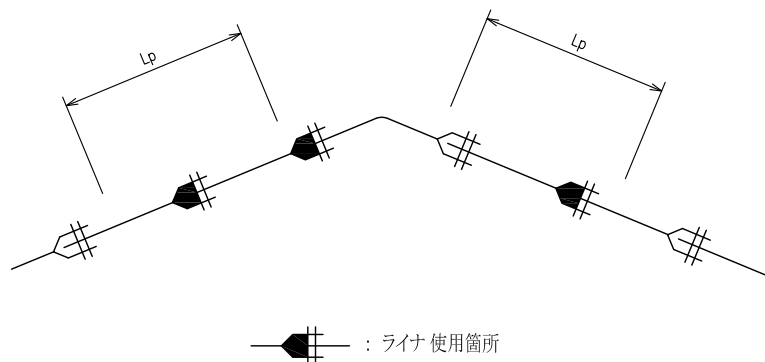
はしご
梯子取付側面図



- ※ 転落防止用プレートの設置に伴い、構造上、梯子とプレートが干渉する場合は、別途考慮する。
- ※ アンカーは、最小かぶり60mmを確保し、鉄筋と干渉しないような根入れとする。
- ※ 梯子の最上段足掛け部はGL-300以内とする。ただし、標準図番号No.30-3のφ900用調整ブロックH-200、H-250を設置する場合には、梯子の設置位置を調整するものとする。

(備考) 材質は全てSUS304を使用する。

標準図番号	No.34
標準図名称	ステンレスはしご梯子
東京都水道局	



土かぶりに対する一体化長さ (Lp) 単位:m

継手形式	曲管角度	呼び径	土かぶり(m)							
			0.5	0.6	0.7	0.8	0.9	1.0	1.1	1.2
GX ・ NS	90°	75	1.0	1.0	1.0	1.0	1.0	1.0	1.0	1.0
		100	1.3	1.2	1.2	1.1	1.1	1.0	1.0	1.0
		150	1.9	1.8	1.7	1.6	1.5	1.4	1.4	1.3
		200	3.2	2.4	2.2	2.1	1.9	1.8	1.8	1.7
		250	4.4	3.8	3.3	2.7	2.4	2.3	2.2	2.1
		300	4.4	3.8	3.4	3.1	2.9	2.7	2.6	2.5
350									2.9	

継手形式	曲管角度	呼び径	土かぶり(m)							
			0.5	0.6	0.7	0.8	0.9	1.0	1.1	1.2
GX ・ NS	45°	75	1.0	1.0	1.0	1.0	1.0	1.0	1.0	1.0
		100	1.0	1.0	1.0	1.0	1.0	1.0	1.0	1.0
		150	1.0	1.0	1.0	1.0	1.0	1.0	1.0	1.0
		200	1.0	1.0	1.0	1.0	1.0	1.0	1.0	1.0
		250	1.2	1.1	1.1	1.1	1.1	1.0	1.0	1.0
		300	1.4	1.3	1.3	1.3	1.3	1.2	1.2	1.2
350									1.4	

継手形式	曲管角度	呼び径	土かぶり(m)							
			0.5	0.6	0.7	0.8	0.9	1.0	1.1	1.2
GX ・ NS	22 1/2°	75	1.0	1.0	1.0	1.0	1.0	1.0	1.0	1.0
		100	1.0	1.0	1.0	1.0	1.0	1.0	1.0	1.0
		150	1.0	1.0	1.0	1.0	1.0	1.0	1.0	1.0
		200	1.0	1.0	1.0	1.0	1.0	1.0	1.0	1.0
		250	1.0	1.0	1.0	1.0	1.0	1.0	1.0	1.0
		300	1.0	1.0	1.0	1.0	1.0	1.0	1.0	1.0
350									1.0	

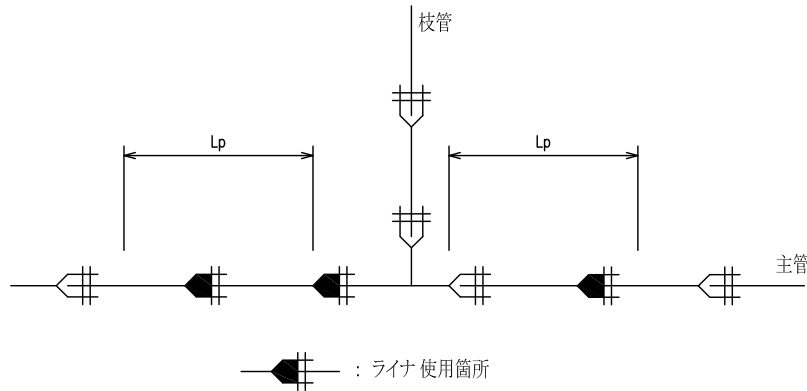
継手形式	曲管角度	呼び径	土かぶり(m)							
			0.5	0.6	0.7	0.8	0.9	1.0	1.1	1.2
GX ・ NS	11 1/4° ・ 5 5/8°	75	1.0	1.0	1.0	1.0	1.0	1.0	1.0	1.0
		100	1.0	1.0	1.0	1.0	1.0	1.0	1.0	1.0
		150	1.0	1.0	1.0	1.0	1.0	1.0	1.0	1.0
		200	1.0	1.0	1.0	1.0	1.0	1.0	1.0	1.0
		250	1.0	1.0	1.0	1.0	1.0	1.0	1.0	1.0
		300	1.0	1.0	1.0	1.0	1.0	1.0	1.0	1.0
350									1.0	

(備考)

- 1 水圧が0.4MPa以内の配水管網に適用する。
- 2 水圧が0.4MPaを超える場合は、別途「ダクタイル鉄管管路 設計と施工(JDPA T23) 日本ダクタイル鉄管協会」の一体化長さの計算方法を参考に、直管部一体化長さを決定する。
- 3 異形管の挿し口に接続する直管受口には、必ずライナを使用すること。
 - (1)直管部一体化長さ(Lp)は、右表の値以上を確保すること。
また、既設管との連絡等で一体化長さが確保できない場合、一体化長さの中に継ぎ輪が入る場合等については、コンクリートによる防護を施す。ただし、継ぎ輪に特殊押輪を使用する場合は、一体化長さの一部として良い。
防護範囲(一体化長さ)の考え方については、参考図番号 No. 26から26-3までを参照のこと。
 - (2)GX形とNS形の一体化長さは、同様である。
- 4 表中の の箇所は、浅層埋設の対象外。

標準図番号	No.35
標準図名称	ライナによる管防護工 (GX形・NS形) 水平曲管
東京都水道局	

T字管防護（主管側防護の場合）



土かぶりに対する一体化長さ (Lp) 単位:m

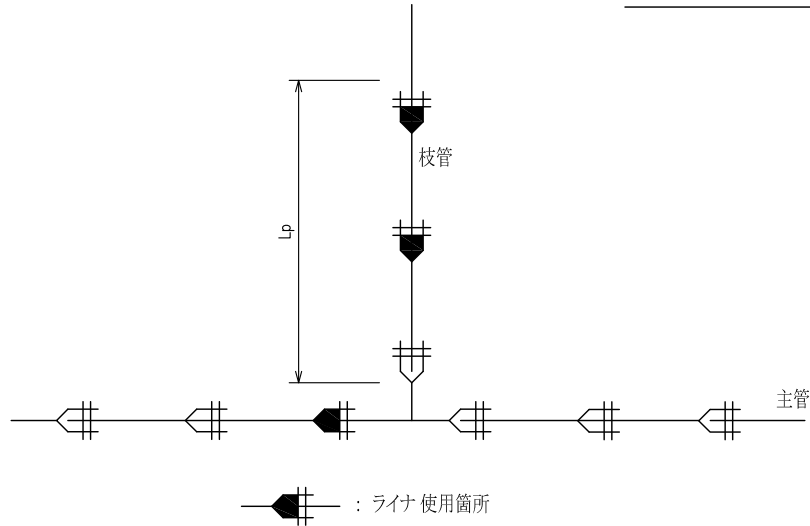
継手形式	呼び径		土かぶり(m)								
	主管	枝管	0.5	0.6	0.7	0.8	0.9	1.0	1.1	1.2	
GX・NS	75	75	1.0	1.0	1.0	1.0	1.0	1.0	1.0	1.0	1.0
		100	1.0	1.0	1.0	1.0	1.0	1.0	1.0	1.0	1.0
	150	75	1.0	1.0	1.0	1.0	1.0	1.0	1.0	1.0	1.0
		100	1.0	1.0	1.0	1.0	1.0	1.0	1.0	1.0	1.0
		150	1.0	1.0	1.0	1.0	1.0	1.0	1.0	1.0	1.0
	200	100	1.0	1.0	1.0	1.0	1.0	1.0	1.0	1.0	1.0
		150	1.0	1.0	1.0	1.0	1.0	1.0	1.0	1.0	1.0
		200	1.2	1.2	1.2	1.2	1.2	1.2	1.2	1.2	1.2
	250	100	1.0	1.0	1.0	1.0	1.0	1.0	1.0	1.0	1.0
		150	1.0	1.0	1.0	1.0	1.0	1.0	1.0	1.0	1.0
		250	1.5	1.5	1.5	1.5	1.5	1.5	1.5	1.5	1.5
	300	100	1.0	1.0	1.0	1.0	1.0	1.0	1.0	1.0	1.0
150		1.0	1.0	1.0	1.0	1.0	1.0	1.0	1.0	1.0	
200		1.0	1.0	1.0	1.0	1.0	1.0	1.0	1.0	1.0	
300		1.8	1.8	1.8	1.8	1.8	1.8	1.8	1.8	1.8	
350	250									1.1	
	350									2.1	

(備考)

- 1 水圧が0.4MPa以内の配水管網に適用する。
- 2 水圧が0.4MPaを超える場合は、別途「ダクタイル鉄管管路 設計と施工(JDPA T23) 日本ダクタイル鉄管協会」の一体化長さの計算方法を参考に、直管部一体化長さを決定する。
- 3 異形管の挿し口に接続する直管受口には、必ずライナを使用すること。
 - (1) 本図は主管側で一体化長さを確保する場合を示す。直線部一体化長さ(Lp)は、右表の値以上を確保する。枝管側の一体化長さは考慮しない。
また、既設管との連絡等で一体化長さが確保できない場合、一体化長さの中に継ぎ輪が入る場合等については、コンクリートによる防護を施す。ただし、継ぎ輪に特殊押輪を使用する場合は、一体化長さの一部としてよい。
防護範囲(一体化長さ)の考え方については、参考図番号 No26 から26-3までを参照のこと。
 - (2) 枝管側で一体化長さを確保する場合は、図番 No.33-3 による。
 - (3) GX形とNS形の一体化長さは、同様である。
- 4 表中の の箇所は、浅層埋設の対象外。

標準図番号	No.35-2
標準図名称	ライナによる管防護工 (GX形・NS形)T字管(主管側防護の場合)
東京都水道局	

T字管防護 (枝管側防護の場合)



(備考)

- 1 水圧が0.4MPa以内の配水管網に適用する。
- 2 水圧が0.4MPaを超える場合は、別途「ダクタイル鉄管管路 設計と施工(JDPA T23) 日本ダクタイル鉄管協会」の一体化長さの計算方法を参考に、直管部一体化長さを決定する。
- 3 異形管の挿し口に接続する直管受口には、必ずライナを使用すること。
 - (1) 本図は枝管側で一体化長さを確保する場合を示す。直線部一体化長さ(Lp)は、右表の値以上を確保する。主管側の一体化長さは考慮しない。
また、既設管との連絡等で一体化長さが確保できない場合、一体化長さの中に継ぎ輪が入る場合等については、コンクリートによる防護を施す。ただし、継ぎ輪に特殊押輪を使用する場合は、一体化長さの一部としてよい。
防護範囲(一体化長さ)の考え方については、参考図番号 No26から26-3までを参照のこと。
 - (2) 主管側で一体化長さを確保する場合は、図番 No.33-2 による。
 - (3) GX形とNS形の一体化長さは、同様である。
- 4 表中の の箇所は、浅層埋設の対象外。

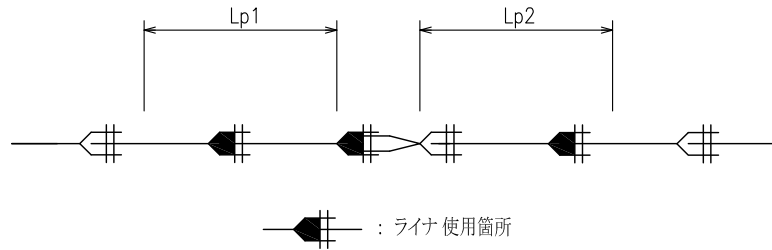
土かぶりに対する一体化長さ (Lp) 単位:m

継手形式	呼び径		土かぶり(m)							
	主管	枝管	0.5	0.6	0.7	0.8	0.9	1.0	1.1	1.2
GX・NS	75	75	4.0	3.4	2.9	2.6	2.3	2.1	1.9	1.8
		100	4.0	3.4	2.9	2.6	2.3	2.1	1.9	1.8
	150	75	4.0	3.4	2.9	2.6	2.3	2.1	1.9	1.8
		100	4.9	4.2	3.6	3.2	2.9	2.6	2.4	2.2
		150	6.7	5.8	5.0	4.5	4.0	3.7	3.4	3.1
	200	100	4.9	4.2	3.6	3.2	2.9	2.6	2.4	2.2
		150	6.7	5.8	5.0	4.5	4.0	3.7	3.4	3.1
		200	8.4	7.2	6.3	5.6	5.1	4.6	4.3	3.9
	250	100	4.9	4.2	3.6	3.2	2.9	2.6	2.4	2.2
		150	6.7	5.8	5.0	4.5	4.0	3.7	3.4	3.1
		250	9.9	8.6	7.6	6.8	6.1	5.6	5.1	4.8
	300	100	4.9	4.2	3.6	3.2	2.9	2.6	2.4	2.2
150		6.7	5.8	5.0	4.5	4.0	3.7	3.4	3.1	
200		8.4	7.2	6.3	5.6	5.1	4.6	4.3	3.9	
350	300	11.3	9.9	8.7	7.8	7.1	6.5	6.0	5.5	
	350								4.8	
									6.3	

標準図番号	No.35-3
標準図名称	ライナによる管防護工 (GX形・NS形)T字管(枝管側防護の場合)
東京都水道局	

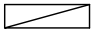
片落管防護

土かぶりに対する一体化長さ (Lp) 単位:m



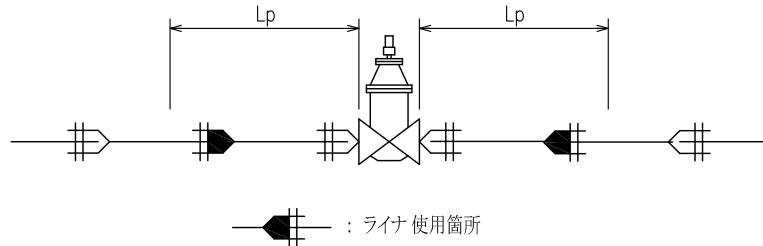
継手形式	呼び径		土かぶり(m)																		
			0.5		0.6		0.7		0.8		0.9		1.0		1.1		1.2				
GX・NS	大管	小管	Lp1	Lp2	Lp1	Lp2	Lp1	Lp2	Lp1	Lp2	Lp1	Lp2	Lp1	Lp2	Lp1	Lp2	Lp1	Lp2			
	100	75	1.0	1.1	1.0	1.0	1.0	1.0	1.0	1.0	1.0	1.0	1.0	1.0	1.0	1.0	1.0	1.0	1.0		
	150	100	1.0	3.5	1.0	2.8	1.0	2.3	1.0	1.9	1.0	1.5	1.0	1.3	1.0	1.0	1.0	1.0	1.0	1.0	
	200	100	3.9	4.0	3.0	4.0	2.4	4.0	1.9	4.0	1.5	4.0	1.2	4.0	1.0	3.8	1.0	3.3	1.0	3.3	
		150	1.0	3.2	1.0	2.6	1.0	2.1	1.0	1.7	1.0	1.4	1.0	1.2	1.0	1.0	1.0	1.0	1.0	1.0	
	250	100	6.3	4.0	5.2	4.0	4.4	4.0	3.8	4.0	3.2	4.0	2.8	4.0	2.4	4.0	2.1	4.0	1.0	4.0	
		150	3.0	5.0	2.2	5.0	1.5	5.0	1.1	5.0	1.0	4.4	1.0	3.9	1.0	3.5	1.0	3.1	1.0	3.1	
		200	1.0	3.0	1.0	2.4	1.0	2.0	1.0	1.7	1.0	1.4	1.0	1.2	1.0	1.0	1.0	1.0	1.0	1.0	
	300	100	8.4	4.0	7.1	4.0	6.1	4.0	5.3	4.0	4.7	4.0	4.2	4.0	3.7	4.0	3.3	4.0	1.0	4.0	
		150	5.6	5.0	4.6	5.0	3.7	5.0	3.1	5.0	2.5	5.0	2.1	5.0	1.7	5.0	1.4	5.0	1.0	5.0	
		200	2.7	5.0	1.9	5.0	1.3	5.0	1.0	4.7	1.0	4.1	1.0	3.6	1.0	3.2	1.0	2.9	1.0	2.9	
	350	250	1.0	2.8	1.0	2.3	1.0	1.9	1.0	1.6	1.0	1.3	1.0	1.1	1.0	1.0	1.0	1.0	1.0	1.0	
		150																		2.8	5.0
		200																		1.2	5.0
		250																		1.0	2.7
	300																		1.0	1.0	

(備考)

- 水圧が0.4MPa以内の配水管網に適用する。
- 水圧が0.4MPaを超える場合は、別途「ダクタイル鉄管管路 設計と施工(JDPA T23) 日本ダクタイル鉄管協会」の一体化長さの計算方法を参考に、直管部一体化長さを決定する。
- 異形管の挿し口に接続する直管受口には、必ずライナを使用すること。
 - 直管部一体化長さ(Lp1、Lp2)は、右表の値以上を確保すること。
また、既設管との連絡等で一体化長さが確保できない場合、一体化長さの中に継ぎ輪が入る場合等については、コンクリートによる防護を施す。ただし、継ぎ輪に特殊押輪を使用する場合は、一体化長さの一部としてよい。
防護範囲(一体化長さ)の考え方については、参考図番号 No.26 から26-3までを参照のこと。
 - GX形とNS形の一体化長さは、同様である。
- 表中の  の箇所は、浅層埋設の対象外。
- 小口径管の長さは、直管1本分を限度とした。

標準図番号	No.35-4
標準図名称	ライナによる管防護工 (GX形・NS形)片落管
東京都水道局	

制水弁(呼び径75~350)防護工



土かぶりに対する一体化長さ (Lp) 単位:m

継手形式	呼び径	土かぶり(m)							
		0.5	0.6	0.7	0.8	0.9	1.0	1.1	1.2
GX・NS	75	2.0	1.7	1.5	1.3	1.2	1.1	1.0	1.0
	100	2.5	2.1	1.8	1.6	1.5	1.3	1.2	1.1
	150	3.4	2.9	2.5	2.3	2.0	1.9	1.7	1.6
	200	4.2	3.6	3.2	2.8	2.6	2.3	2.2	2.0
	250	5.0	4.3	3.8	3.4	3.1	2.8	2.6	2.4
	300	5.7	5.0	4.4	3.9	3.6	3.3	3.0	2.8
	350								3.2

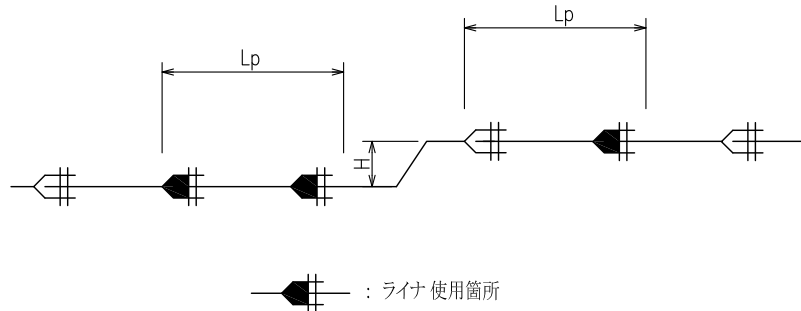
(備考)

- 1 水圧が0.4MPa以内の配水管網に適用する。
- 2 水圧が0.4MPaを超える場合は、別途「ダクタイル鉄管管路 設計と施工(JDPA T23) 日本ダクタイル鉄管協会」の一体化長さの計算方法を参考に、直管部一体化長さを決定する。
- 3 異形管の挿し口に接続する直管受口には、必ずライナを使用すること。
 - (1) 直管部一体化長さ(Lp)は、右表の値以上を確保すること。
また、既設管との連絡等で一体化長さが確保できない場合、一体化長さの中に継ぎ輪が入る場合等については、コンクリートによる防護を施す。ただし、継ぎ輪に特殊押輪を使用する場合は、一体化長さの一部としてよい。
防護範囲(一体化長さ)の考え方については、参考図番号 No. から -3までを参照のこと。
 - (2) GX形とNS形の一体化長さは、同様である。
- 4 表中の の箇所は、浅層埋設の対象外。

標準図番号	No.35-5
標準図名称	ライナによる管防護工 (GX形・NS形) 制水弁
東京都水道局	

乙字管防護

土かぶりに対する一体化長さ (Lp) 単位:m



継手形式	H	呼び径	土かぶり(m)							
			0.5	0.6	0.7	0.8	0.9	1.0	1.1	1.2
GX ・ NS	300 (mm)	75	1.0	1.0	1.0	1.0	1.0	1.0	1.0	1.0
		100	1.0	1.0	1.0	1.0	1.0	1.0	1.0	1.0
		150	1.0	1.0	1.0	1.0	1.0	1.0	1.0	1.0
		200	1.0	1.0	1.0	1.0	1.0	1.0	1.0	1.0
		250	1.1	1.0	1.0	1.0	1.0	1.0	1.0	1.0
		300	1.2	1.1	1.0	1.0	1.0	1.0	1.0	1.0
		350								1.0
GX ・ NS	450 (mm)	75	1.0	1.0	1.0	1.0	1.0	1.0	1.0	1.0
		100	1.0	1.0	1.0	1.0	1.0	1.0	1.0	1.0
		150	1.0	1.0	1.0	1.0	1.0	1.0	1.0	1.0
		200	1.2	1.1	1.0	1.0	1.0	1.0	1.0	1.0
		250	1.3	1.2	1.1	1.0	1.0	1.0	1.0	1.0
		300	1.4	1.3	1.2	1.1	1.1	1.0	1.0	1.0
		350								1.0

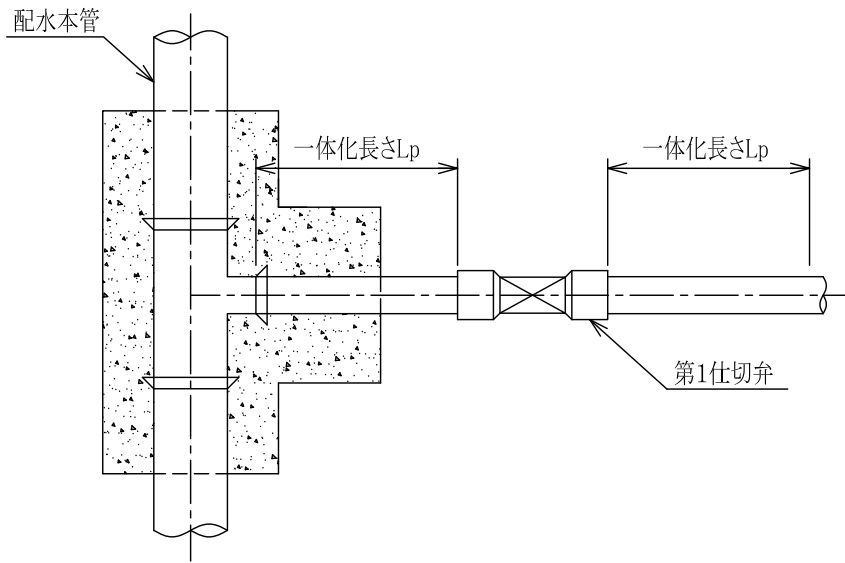
(備考)

- 1 水圧が0.4MPa以内の配水管網に適用する。
- 2 水圧が0.4MPaを超える場合は、別途「ダクタイル鉄管管路 設計と施工(JDPA T23) 日本ダクタイル鉄管協会」の一体化長さの計算方法を参考に、直管部一体化長さを決定する。
- 3 異形管の挿し口に接続する直管受口には、必ずライナを使用すること。
 - (1) 直管部一体化長さ(Lp)は、右表の値以上を確保すること。
また、既設管との連絡等で一体化長さが確保できない場合、一体化長さの中に継ぎ輪が入る場合等については、コンクリートによる防護を施す。ただし、継ぎ輪に特殊押輪を使用する場合は、一体化長さの一部としてよい。
防護範囲(一体化長さ)の考え方については、参考図番号 No. 26から26-3までを参照のこと。
 - (2) GX形とNS形の一体化長さは、同様である。
- 4 表中の の箇所は、浅層埋設の対象外。

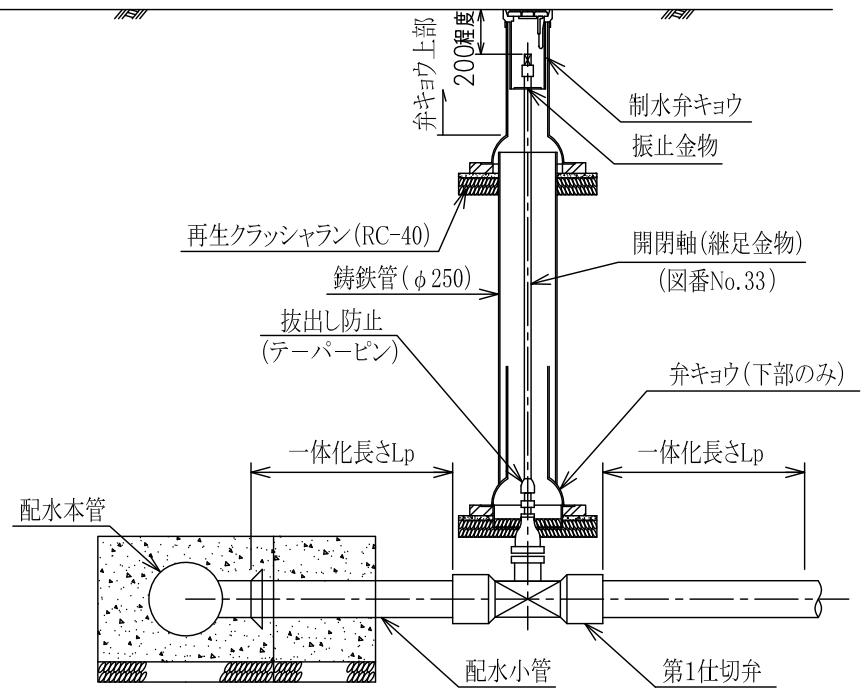
標準図番号	No.35-6
標準図名称	ライナによる管防護工 (GX形・NS形) 乙字管
東京都水道局	

メタルシート仕切弁

平面図



断面図



土かぶりに対する一体化長さ (Lp) 単位:m

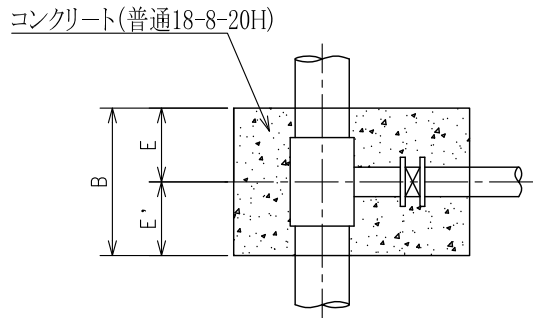
継手形式	呼び径	土かぶり(m)
		1.8
GX	75	0.6
	100	0.8
	150	1.1
	200	1.4
	250	1.7
	300	2.0

- (備考) 1 本図は本管取出し第1仕切弁としてGX形メタルシート仕切弁を使用する場合に適用する。
 2 土被りに対する一体化長さは水圧が0.4MPa以内の配水管網に適用する。
 3 水圧が0.4MPaを超える場合は、別途「ダクタイル鉄管管路 設計と施工(JDPA T23) 日本ダクタイル鉄管協会」の一体化長さの計算方法を参考に、直管部一体化長さを決定する。
 4 異形管の挿し口に接続する直管受口には、必ずライナを使用すること。一体化長さが確保できない場合、一体化長さの中に継ぎ輪が入る場合等については、標準図番号No.36-5を参照し、コンクリートによる防護を施す。ただし、継ぎ輪に特殊押輪を使用する場合は、一体化長さの一部としてよい。
 5 振止金物及び弁キョウとバルブの組合わせ等は標準図No.27による。

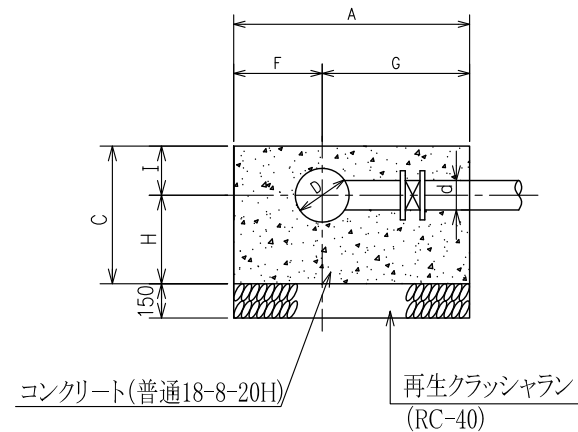
標準図番号	No.35-7
標準図名称	ライナによる管防護工(GX形) メタルシート仕切弁
東京都水道局	

割 T 字管 防護 (不断水連絡箇所)

平面図



断面図



割T字管防護 寸法表											材料表		
呼び径		(単位:mm)									(1か所当たり)		
D	d	A	B	C	E	E'	F	G	H	I	コンクリート m ³	再生クラッシュラン m ³	型 枠 m ²
100	75	850	600	450	300	300	300	550	300	150	0.220	0.077	1.305
150	75	875	600	500	300	300	300	575	325	175	0.246	0.079	1.474
150	100	875	600	500	300	300	300	575	325	175	0.244	0.079	1.474
200	75	950	600	550	300	300	350	600	350	200	0.287	0.086	1.704
200	100	950	600	550	300	300	350	600	350	200	0.285	0.086	1.704
200	150	950	600	550	300	300	350	600	350	200	0.280	0.086	1.704
250	75	975	600	600	300	300	350	625	375	225	0.313	0.088	1.889
250	100	975	600	600	300	300	350	625	375	225	0.311	0.088	1.889
250	150	975	700	600	400	300	350	625	375	225	0.358	0.102	2.009
300	75	1000	600	650	300	300	350	650	400	250	0.337	0.090	2.078
300	100	1000	600	650	300	300	350	650	400	250	0.335	0.090	2.078
300	150	1000	700	650	400	300	350	650	400	250	0.387	0.105	2.208

※ 水圧が0.4MPaを超える場合及び標準的な土かぶり(浅層埋設の場合0.8m)が確保できない場合は、別途考慮する。

割T字管防護 寸法表											材料表		
呼び径		(単位:mm)									(1か所当たり)		
D	d	A	B	C	E	E'	F	G	H	I	コンクリート m ³	再生クラッシュラン m ³	型 枠 m ²
350	75	1075	600	700	300	300	400	675	425	275	0.382	0.097	2.343
350	100	1075	600	700	300	300	400	675	425	275	0.380	0.097	2.343
350	150	1075	600	700	300	300	400	675	425	275	0.375	0.097	2.343

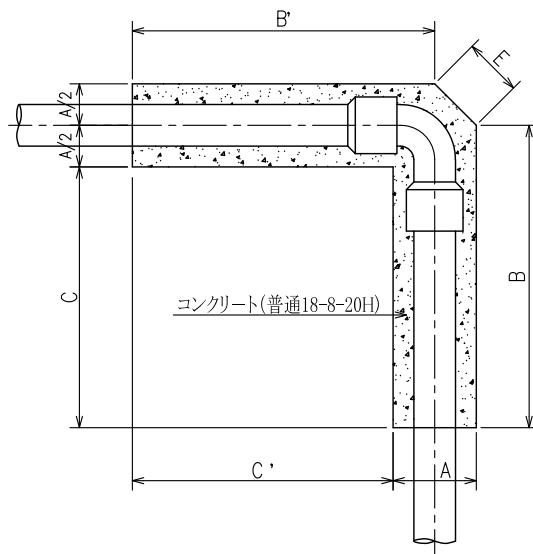
※ 水圧が0.4MPaを超える場合及び標準的な土かぶり(1.2m)が確保できない場合は、別途考慮する。

(備考) 耐震形割T字管を使用した場合は、本図のコンクリート防護を必要としないが、標準図番号No.35-3の一体化長さ(枝管側)を確保すること。

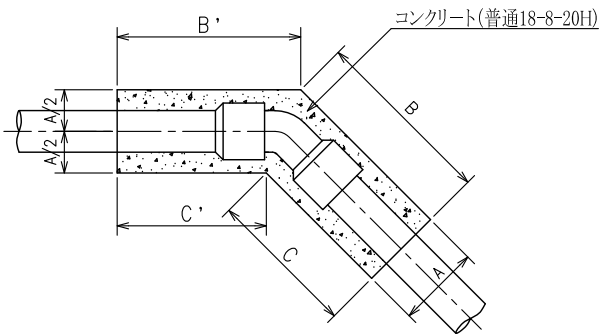
標準図番号	No.36
標準図名称	管防護工(小管) 割T字管
東京都水道局	

曲管防護

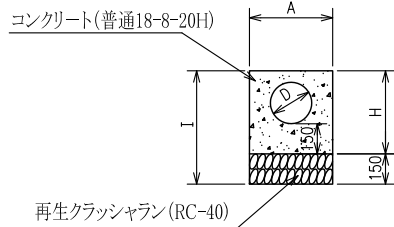
平面図(90° 曲管)



平面図(45°、22 1/2°、11 1/4° 曲管)



断面図



曲管防護 寸法表										材料表		
(単位:mm)										(1か所当たり)		
	呼び径 D	A	B	B'	C	C'	E	H	I	コンクリート m ³	再生クラッシュラン m ³	型 枠 m ²
90° 曲 管	75	330	668	668	476	476	195	320	470	0.124	0.063	0.992
	100	350	953	953	761	761	223	340	490	0.198	0.098	1.458
	150	400	1531	1531	1334	1334	287	380	530	0.390	0.184	2.545
	200	450	2165	2165	1962	1962	349	430	580	0.667	0.295	4.010
	250	550	2584	2584	2336	2336	427	530	680	1.194	0.431	5.907
	300	650	2849	2849	2559	2559	509	620	770	1.811	0.562	7.662
45° 曲 管	75	330	415	415	278	278		320	470	0.068	0.034	0.641
	100	350	579	579	434	434		340	490	0.109	0.053	0.905
	150	400	913	913	747	747		380	530	0.215	0.100	1.521
	200	450	1277	1277	1091	1091		430	580	0.368	0.160	2.347
	250	550	1527	1527	1299	1299		530	680	0.660	0.233	3.462
	300	650	1695	1695	1426	1426		620	770	1.002	0.304	4.512
22 1/2° 曲 管	75	330	209	209	143	143		320	470	0.035	0.017	0.424
	100	350	293	293	223	223		340	490	0.056	0.027	0.567
	150	400	463	463	383	383		380	530	0.110	0.051	0.902
	200	450	648	648	558	558		430	580	0.188	0.081	1.348
	250	550	775	775	666	666		530	680	0.336	0.119	1.993
	300	650	860	860	731	731		620	770	0.511	0.155	2.615
11 1/4° 曲 管	75	330	105	105	72	72		320	470	0.018	0.009	0.312
	100	350	147	147	113	113		340	490	0.028	0.014	0.392
	150	400	232	232	193	193		380	530	0.055	0.026	0.582
	200	450	325	325	281	281		430	580	0.094	0.041	0.832
	250	550	389	389	335	335		530	680	0.169	0.060	1.234
	300	650	432	432	368	368		620	770	0.257	0.078	1.633

※ 水圧が0.4MPaを超える場合及び標準的な土かぶり(浅層埋設の場合0.8m)が確保できない場合は、別途考慮する。

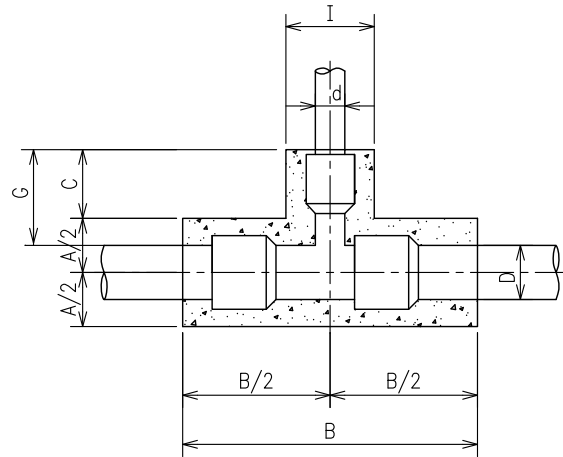
曲管防護 寸法表										材料表		
(単位:mm)										(1か所当たり)		
	呼び径 D	A	B	B'	C	C'	E	H	I	コンクリート m ³	再生クラッシュラン m ³	型 枠 m ²
90° 曲 管	350	750	2568	2568	2235	2235	590	720	870	2.211	0.574	8.200
45° 曲 管	350	750	1570	1570	1260	1260		720	870	1.231	0.318	4.893
22 1/2° 曲 管	350	750	794	794	645	645		720	870	0.627	0.162	2.929
11 1/4° 曲 管	350	750	447	447	373	373		720	870	0.353	0.092	2.041

※ 水圧が0.4MPaを超える場合及び標準的な土かぶり(1.2m)が確保できない場合は、別途考慮する。

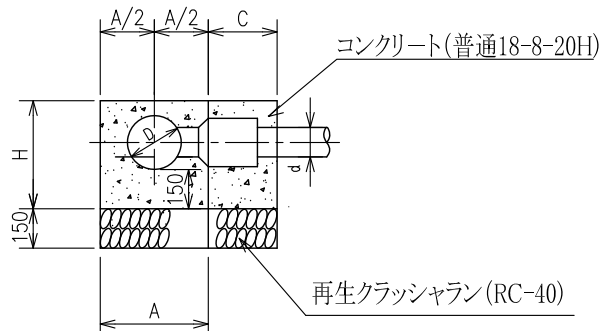
標準図番号	No.36-2
標準図名称	管防護工(小管) 水平曲管
東京都水道局	

T字管防護

平面図



断面図



T字管防護 寸法表							材料表		
(単位:mm)							(1か所当たり)		
呼び径 D×d	A	B	C	G	H	I	コンクリート	再生クラッシュラン	型 枠
							m ³	m ³	m ²
75 75	330	810	297	417	320	330	0.109	0.055	0.899
100 75	350	810	337	455	340	330	0.122	0.059	0.989
100 100	350	1020	342	460	340	350	0.146	0.072	1.131
150 75	400	810	312	430	380	330	0.141	0.064	1.105
150 100	400	910	317	435	380	350	0.155	0.071	1.181
150 150	400	1670	355	473	380	400	0.260	0.122	1.776
200 100	450	910	250	460	430	350	0.174	0.075	1.298
200 150	450	1540	250	497.5	430	400	0.271	0.119	1.828
200 200	450	2380	380	497.5	430	450	0.425	0.186	2.647
250 100	550	910	292	434.5	530	350	0.262	0.090	1.730
250 150	550	1200	330	472.5	530	400	0.339	0.119	2.066
250 250	550	2920	330	472.5	530	550	0.750	0.268	3.854
300 100	650	720	185	352.5	620	350	0.267	0.080	1.753
300 150	650	1020	220	387.5	620	400	0.373	0.113	2.157
300 200	650	1680	230	397.5	620	450	0.588	0.179	2.973
300 300	650	3500	215	382.5	620	650	1.179	0.362	5.167

※ 水圧が0.4MPaを超える場合及び標準的な土かぶり(浅層埋設の場合0.8m)が確保できない場合は、別途考慮する。

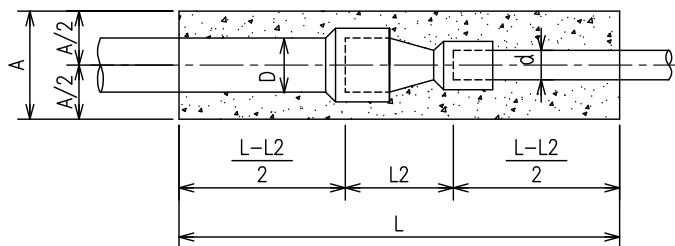
T字管防護 寸法表							材料表		
(単位:mm)							(1か所当たり)		
呼び径 D×d	A	B	C	G	H	I	コンクリート	再生クラッシュラン	型 枠
							m ³	m ³	m ²
350 250	750	1760	210	402.5	720	550	0.835	0.215	3.914
350 350	750	3470	270	462.5	720	750	1.608	0.421	6.462

※ 水圧が0.4MPaを超える場合及び標準的な土かぶり(1.2m)が確保できない場合は、別途考慮する。

標準図番号	No.36-3
標準図名称	管防護工(小管) T字管
東京都水道局	

片落管防護

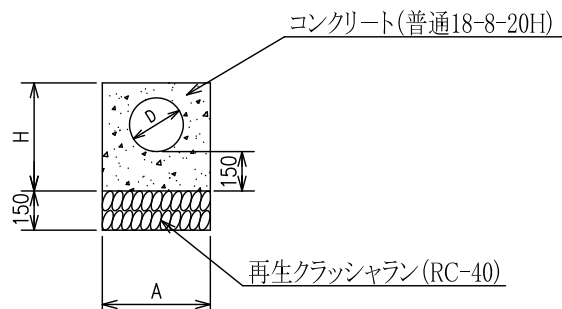
平面図



片落管防護 寸法表							材料表		
(単位:mm)							(1か所当たり)		
呼び径		A	H	L	L2	L2	コンクリート m ³	再生クラッシュラン m ³	型 枠 m ²
D	d				受挿し	挿し受			
100	75	350	340	810	410	410	0.089	0.043	0.780
150	100	400	380	1140	410	420	0.154	0.068	1.154
* 200	100	450	430	2280	550	550	0.385	0.154	2.323
* 200	150	450	430	1280	420	440	0.209	0.086	1.463
* 250	100	600	570	2840	650	700	0.873	0.256	3.887
* 250	150	600	570	2120	550	600	0.640	0.191	3.061
250	200	600	570	1180	440	440	0.347	0.106	1.981
300	100	700	670	3440	720	705	1.454	0.361	5.501
300	150	700	670	2860	620	605	1.192	0.300	4.718
300	200	700	670	2100	520	505	0.859	0.221	3.692
300	250	700	670	1140	420	405	0.455	0.120	2.396

(注) 水圧が0.4MPaを超える場合及び標準的な土かぶり(浅層埋設の場合0.8m)が確保できない場合は、別途考慮する。
L2寸法について、*の付いたものはNS形継手の数値、そのほかのものはGX形継手の数値である。

断面図



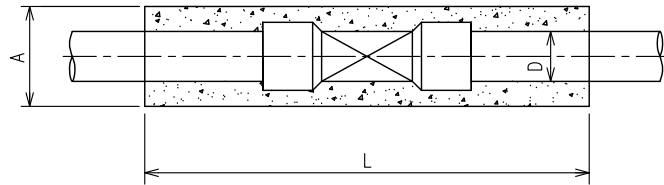
片落管防護 寸法表							材料表		
(単位:mm)							(1か所当たり)		
呼び径		A	H	L	L2	L2	コンクリート m ³	再生クラッシュラン m ³	型 枠 m ²
D	d				受挿し	挿し受			
350	150	750	720	3040	730	710	1.462	0.342	5.344
350	200	750	720	2510	630	610	1.190	0.282	4.567
350	250	750	720	1840	530	510	0.856	0.207	3.584
350	300	750	720	1000	430	425	0.454	0.113	2.353

(注) 水圧が0.4MPaを超える場合及び標準的な土かぶり(1.2m)が確保できない場合は、別途考慮する。

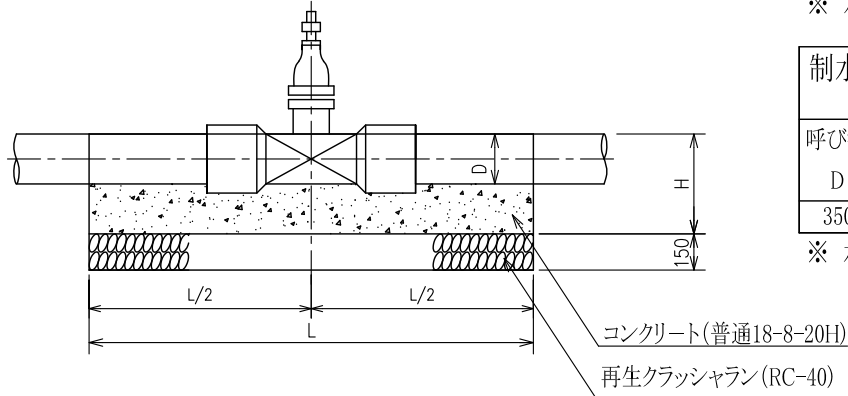
標準図番号	No.36-4
標準図名称	管防護工(小管) 片落管
東京都水道局	

制水弁(呼び径75~350)防護工

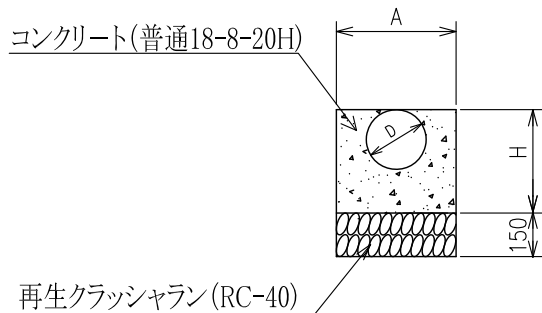
平面図



側面図



断面図



制水弁防護 寸法表 (単位:mm)				材料表 (1か所当たり)		
呼び径 D	A	H	L	コンクリート m ³	再生クラッシュラン m ³	型 枠 m ²
75	350	300	820	0.081	0.043	0.695
100	350	320	1260	0.127	0.066	1.019
150	400	370	2080	0.261	0.125	1.813
200	500	420	2700	0.464	0.203	2.650
250	650	480	3060	0.777	0.298	3.503
300	700	530	3900	1.128	0.410	4.712

※ 水圧が0.4MPaを超える場合及び標準的な土かぶり(浅層埋設の場合0.8m)が確保できない場合は、別途考慮する。

制水弁防護 寸法表 (単位:mm)				材料表 (1か所当たり)		
呼び径 D	A	H	L	コンクリート m ³	再生クラッシュラン m ³	型 枠 m ²
350	800	580	3400	1.222	0.408	4.663

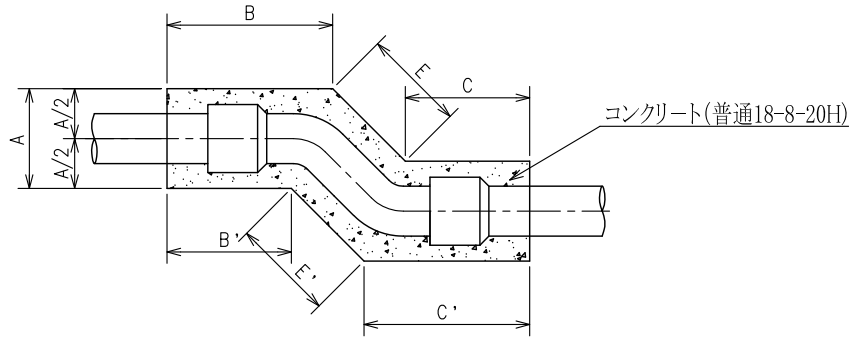
※ 水圧が0.4MPaを超える場合及び標準的な土かぶり(1.2m)が確保できない場合は、別途考慮する。

標準図番号	No.36-5
標準図名称	管防護工(小管) 制水弁
東京都水道局	

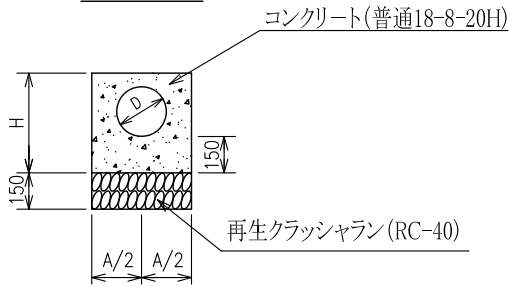
乙字管防護、帽及び栓防護

乙字管防護

平面図

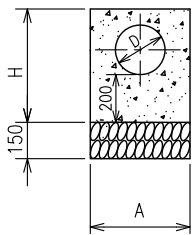


断面図

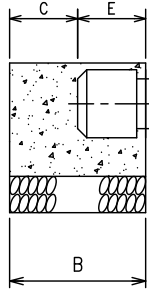


帽及び栓防護

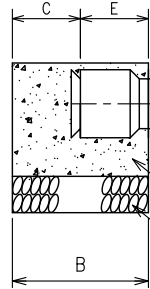
断面図



側面図(帽)



側面図(栓)



コンクリート(普通18-8-20H)
再生クラッシュラン(RC-40)

乙字管防護 寸法表

呼び径 D	(単位:mm)							材料表 (1か所当たり)		
	A	B	B'	C	C'	E	H	コンクリート m ³	再生クラッシュラン m ³	型 枠 m ²
75 × H300	330	597	314	314	597	304	320	0.120	0.060	0.975
100 × H300	350	637	374	374	637	312	340	0.143	0.069	1.116
150 × H300	400	1042	792	792	1042	334	380	0.281	0.130	1.907
200 × H300	450	1491	1245	1245	1491	357	430	0.481	0.209	2.970
250 × H300	550	1796	1521	1521	1796	375	530	0.862	0.305	4.380
300 × H300	620	2058	1784	1784	2058	406	620	1.285	0.395	5.872
75 × H450	330	668	338	338	668	450	320	0.144	0.072	1.129
100 × H450	350	714	364	364	714	450	340	0.165	0.080	1.255
150 × H450	400	1018	691	691	1018	459	380	0.281	0.130	1.907
200 × H450	450	1461	1149	1149	1461	481	430	0.481	0.209	2.970
250 × H450	550	1775	1422	1422	1775	495	530	0.862	0.305	4.380
300 × H450	620	2035	1686	1686	2035	527	620	1.285	0.395	5.872

※ 水圧が0.4MPaを超える場合及び標準的な土かぶり(浅層埋設の場合0.8m)が確保できない場合は、別途考慮する。

350 × H300	720	712	404	364	682	406	720	0.623	0.161	2.958
350 × H450	720	826	426	380	786	527	720	0.731	0.187	3.317

※ 水圧が0.4MPaを超える場合及び標準的な土かぶり(1.2m)が確保できない場合は、別途考慮する。

帽及び栓防護 寸法表

呼び径 D	(単位:mm)					材料表 (1か所当たり)		
	A	B	C	E	H	コンクリート m ³	再生クラッシュラン m ³	型 枠 m ²
75	370	600	300	300	350	0.074	0.033	0.665
100	430	600	300	300	400	0.097	0.039	0.802
150	480	800	300	300	450	0.155	0.058	1.130
200	530	1790	350	350	500	0.406	0.142	2.282
250	580	2900	690	690	550	0.757	0.252	3.770
300	640	3900	970	970	600	1.178	0.374	5.366

※ 水圧が0.4MPaを超える場合及び標準的な土かぶり(浅層埋設の場合0.8m)が確保できない場合は、別途考慮する。

350	690	3200	850	600	650	1.084	0.331	4.947
-----	-----	------	-----	-----	-----	-------	-------	-------

(備考) 1 帽及び栓防護工については防護背面の受動土圧抵抗力を考慮している。

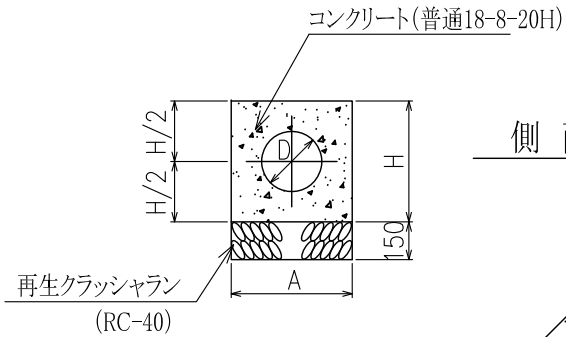
2 防護工の背面が解放される場合は別途検討のこと。

※ 水圧が0.4MPaを超える場合及び標準的な土かぶり(1.2m)が確保できない場合は、別途考慮する。

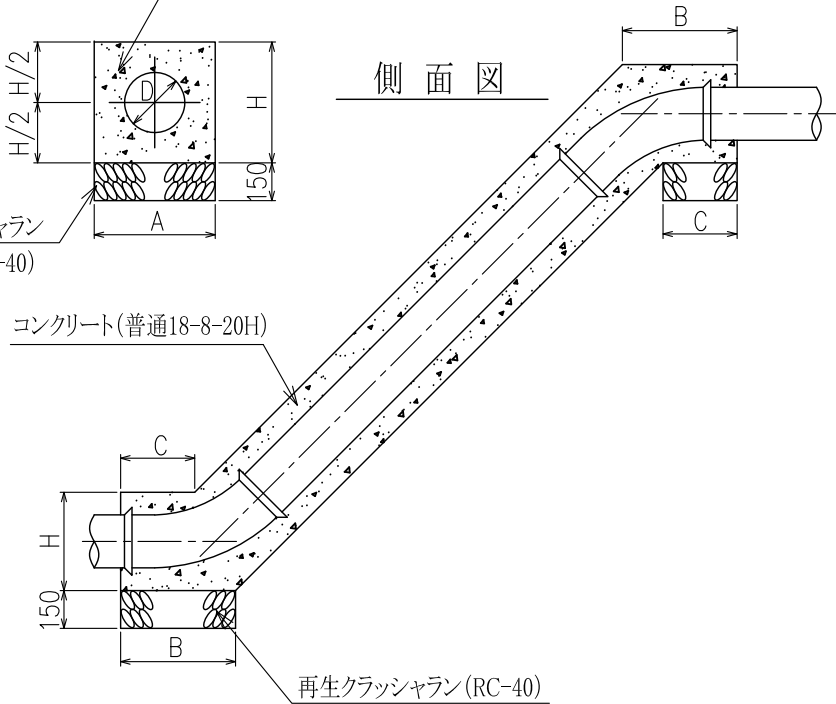
標準図番号	No.36-6
標準図名称	管防護工(小管) 乙字管、帽及び栓
東京都水道局	

伏越等立上り部防護

断面図



側面図



寸法表

(単位:mm)

呼び径 D	A	B	C	H
75	380	266	100	380
100	400	266	100	400
150	450	426	240	450
200	500	563	385	500
250	550	788	560	550
300	600	986	738	600
350	650	1168	898	650

(備考) この表B及びCの数値は、曲管45°の場合である。

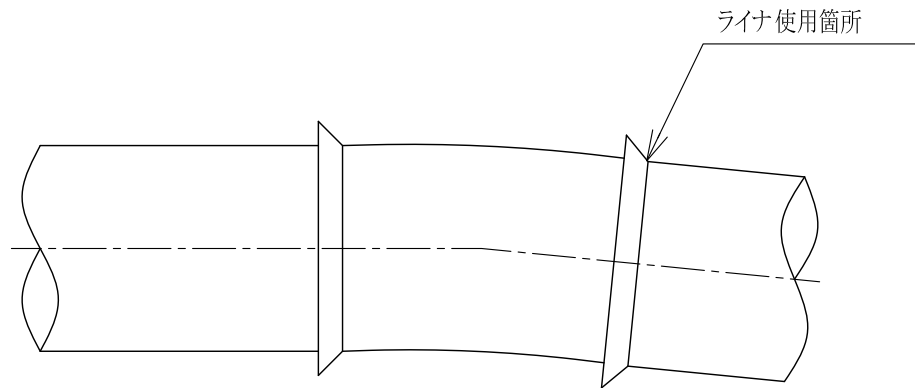
以下のいずれかに該当する場合に適用する。

- 1 ライナによる一体化長さが確保できない場合。
- 2 伏越部の埋設物等の管理者から施工を求められた場合。
- 3 急傾斜地で管が滑動するおそれがある場合。

標準図番号	No.37
標準図名称	管防護工(小管)伏越等立上り部
東京都水道局	

5 5/8° 曲管防護

平面図

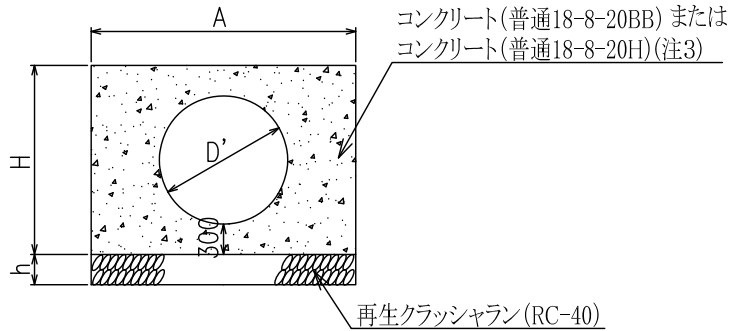


(注) 異形管の挿し口と直管の受口部には、ライナを使用する。

標準図番号	No.38
標準図名称	管防護工(本管) 5 5/8° 曲管
東京都水道局	

11 ¼° 曲管防護

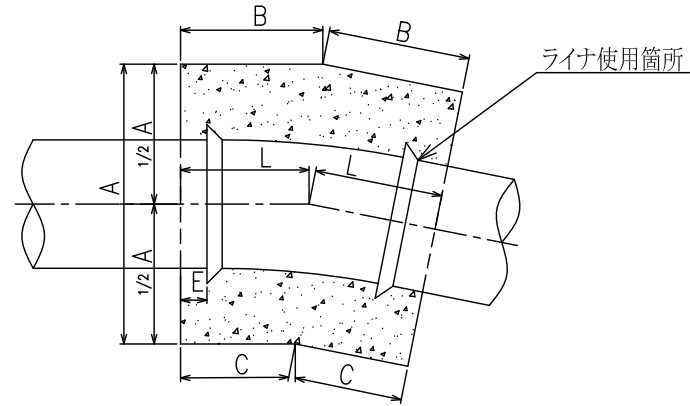
断面図



※D'=外径

寸法及び材料表

平面図



材料 寸法 D	寸 法 (mm)							材 料			
	A	B	C	E(※) (注1・2)	H	h	L	コンクリート m³	基礎材料m³ 再生 クラッシュラン	型 枠 (つま) m²	型 枠 (側面) m²
250	700	629	561	390	650	150	595	0.47	0.12	0.79	1.55
300	900	545	457	291	850	150	501	0.68	0.14	1.37	1.70
350	950	558	464	296	900	150	511	0.76	0.15	1.49	1.84
400	1000	870	772	599	950	150	821	1.32	0.25	1.61	3.12
450	1050	875	771	600	1000	150	823	1.43	0.26	1.74	3.29
500	1100	997	889	622	1050	150	943	1.76	0.31	1.87	3.96
600	1300	1009	881	604	1250	200	945	2.48	0.49	2.62	4.73
700	1450	1062	920	589	1400	200	991	3.18	0.57	3.21	5.55
800	1550	1067	915	561	1500	200	991	3.52	0.61	3.55	5.95
900	1650	1073	911	542	1600	200	992	3.87	0.65	3.90	6.35
1000	1650	1294	1132	736	1600	200	1213	4.34	0.80	3.58	7.76
1100	1750	1304	1132	250	1700	200	1218	4.75	0.85	3.90	8.28
1200	1850	1321	1139	260	1800	200	1230	5.20	0.91	4.23	8.86
1350	2000	1338	1142	255	1900	200	1240	5.62	0.99	4.53	9.42
1500	2200	1386	1169	282	2100	200	1278	6.97	1.12	5.46	10.73
1600	2320	1457	1229	332	2250	200	1343	8.24	1.25	6.14	12.09
1800	2520	1630	1382	483	2400	200	1506	10.03	1.52	6.66	14.46
2000	2800	1732	1456	558	2700	200	1594	13.43	1.79	8.43	17.21
2200	3050	1852	1552	650	2900	200	1702	16.36	2.08	9.61	19.75
2400	3300	1961	1636	729	3150	200	1798	20.12	2.37	11.19	22.66

(※) E寸法は、現場で防護端面位置を設定する際の参考値として、算出した値である。このため、他の継手形式でE寸法を算出する必要がある場合は、L寸法を基に別途算出する。

(注1) 呼び径250から400まではGX形を基準として算出した値である。

(注2) 呼び径450から1000まではNS形を、1100以上はUF形を基準として算出した値である。

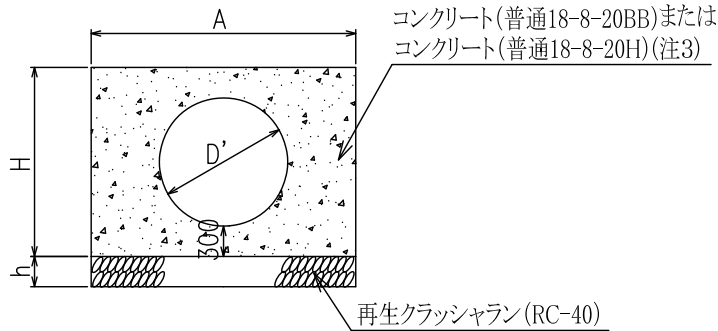
(注3) 異形管の挿し口を直管の受口に接合する場合は、ライナを使用し、コンクリート防護を行う。

(注4) コンクリートの種別は、普通18-8-20BBを標準とするが、施工条件により配水管工事標準仕様書に定める養生期間が確保できない場合は、コンクリート(普通18-8-20H)を使用することもできる。

標準図番号	No.38-2
標準図名称	管防護工(本管) 11 ¼° 曲管
東京都水道局	

22 1/2° 曲管防護

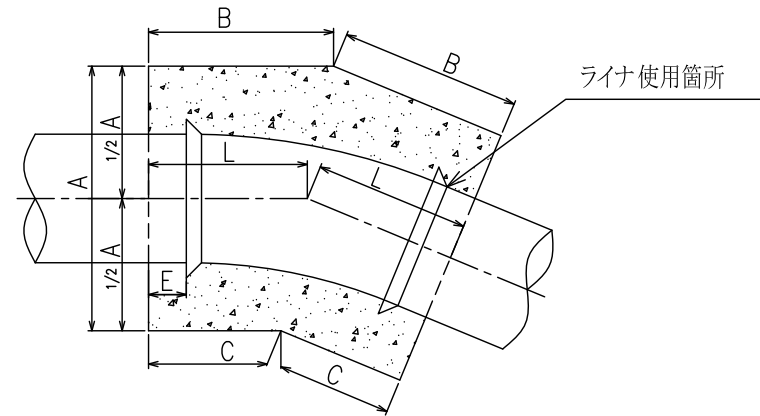
断面図



※D'=外径

寸法及び材料表

平面図



材料寸法 D	寸法 (mm)							材 料			
	A	B	C	E(※) (注1・2)	H	h	L	コンクリート m³	基礎材料m³ 再生 クラッシュラン	型 枠 (つま) m²	型 枠 (側面) m²
250	700	695	555	400	650	150	625	0.50	0.13	0.79	1.63
300	900	611	431	286	850	150	521	0.71	0.14	1.37	1.77
350	950	630	442	291	900	150	536	0.80	0.15	1.49	1.93
400	1000	786	588	430	950	150	687	1.11	0.21	1.61	2.61
450	1050	832	624	465	1000	150	728	1.27	0.23	1.74	2.91
500	1100	899	681	469	1050	150	790	1.48	0.26	1.87	3.32
600	1300	1000	742	530	1250	200	871	2.28	0.45	2.62	4.36
700	1450	1141	853	595	1400	200	997	3.20	0.58	3.21	5.58
800	1550	1230	922	646	1500	200	1076	3.82	0.67	3.55	6.46
900	1650	1560	1231	945	1600	200	1395	5.44	0.92	3.90	8.93
1000	1650	1862	1534	1221	1600	200	1698	6.08	1.12	3.58	10.87
1100	1750	2065	1716	619	1700	200	1891	7.38	1.32	3.90	12.86
1200	1850	2262	1894	804	1800	200	2078	8.79	1.54	4.23	14.96
1350	2000	2556	2159	1068	1900	200	2357	10.68	1.89	4.53	17.92
1500	2200	2762	2324	1243	2100	200	2543	13.88	2.24	5.46	21.36
1600	2320	2903	2442	1651	2250	200	2673	16.40	2.48	6.14	24.05
1800	2520	3248	2747	1968	2400	200	2997	19.97	3.02	6.66	28.77
2000	2800	3451	2894	2130	2700	200	3172	26.74	3.55	8.43	34.26
2200	3050	3692	3085	2251	2900	200	3388	32.56	4.13	9.61	39.30
2400	3300	3907	3251	2425	3150	200	3579	40.05	4.72	11.19	45.09

(※) E寸法は、現場で防護端面位置を設定する際の参考値として、算出した値である。このため、他の継手形式でE寸法を算出する必要がある場合は、L寸法を基に別途算出する。

(注1) 呼び径250から400まではGX形を基準として算出した値である。

(注2) 呼び径450から1000まではNS形を、1100以上はUF形を基準として算出した値である。

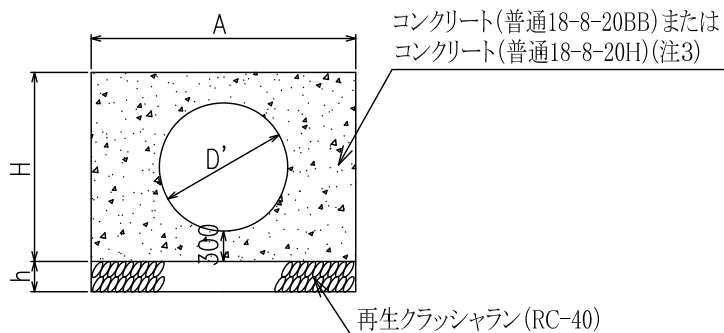
(注3) 異形管の挿し口を直管の受口に接合する場合は、ライナを使用し、コンクリート防護を行う。

(注4) コンクリートの種別は、普通18-8-20BBを標準とするが、施工条件により配水管工事標準仕様書に定める養生期間が確保できない場合は、コンクリート(普通18-8-20H)を使用することもできる。

標準図番号	No.38-3
標準図名称	管防護工(本管) 22 1/2° 曲管
東京都水道局	

45° 曲管防護

断面図

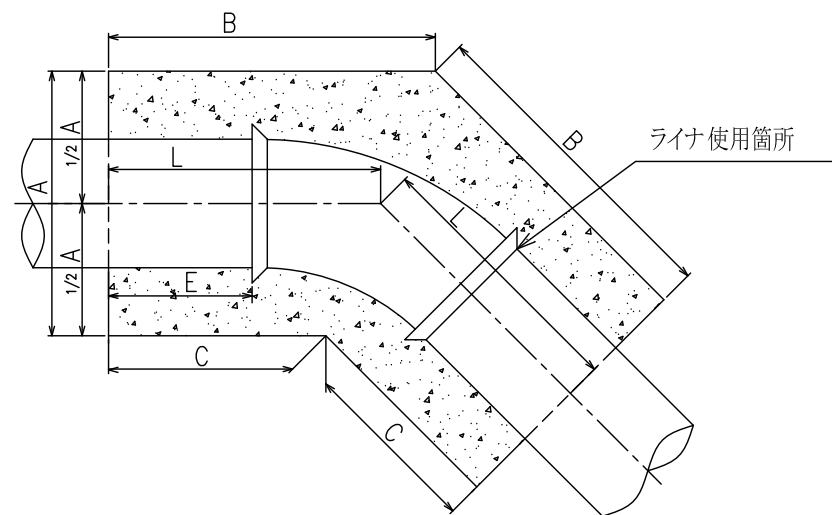


※D'=外径

寸法及び材料表

材料 寸法 D	寸 法 (mm)							材 料			
	A	B	C	E(※)	H	h	L	コンクリート m³	基礎材料m³	型 枠 (つま) m²	型 枠 (側面) m²
				(注1・2)					再生 クラッシュラン		
250	700	820	530	390	650	150	675	0.53	0.14	0.79	1.75
300	900	876	504	410	850	150	690	1.00	0.18	1.37	2.48
350	950	1057	663	555	900	150	860	1.36	0.24	1.49	3.26
400	1000	1140	725	606	950	150	933	1.50	0.26	1.61	3.54
450	1050	1321	886	755	1000	150	1103	1.92	0.35	1.74	4.41
500	1100	1505	1049	851	1050	150	1277	2.39	0.42	1.87	5.36
600	1300	1756	1217	1020	1250	200	1486	3.90	0.77	2.62	7.43
700	1450	2046	1446	1194	1400	200	1746	5.61	1.01	3.21	9.78
800	1550	2390	1748	1474	1500	200	2069	7.35	1.28	3.55	12.41
900	1650	3079	2396	2097	1600	200	2737	10.67	1.81	3.90	17.52
1000	1650	3673	2990	2644	1600	200	3331	11.93	2.20	3.58	21.32
1100	1750	4071	3346	2378	1700	200	3708	14.47	2.60	3.90	25.22
1200	1850	4460	3694	2745	1800	200	4077	17.24	3.02	4.23	29.35
1350	2000	5039	4210	3277	1900	200	4624	20.95	3.70	4.53	35.14
1500	2200	5444	4533	3631	2100	200	4989	27.22	4.39	5.46	41.90
1600	2320	5723	4762	4197	2250	200	5243	32.18	4.87	6.14	47.18
1800	2520	6401	5357	4826	2400	200	5879	39.17	5.93	6.66	56.44
2000	2800	6802	5643	5156	2700	200	6222	52.44	6.97	8.43	67.20
2200	3050	7278	6015	5481	2900	200	6646	63.87	8.11	9.61	77.10
2400	3300	7704	6337	5838	3150	200	7020	78.57	9.27	11.19	88.46

平面図



(※) E寸法は、現場で防護端面位置を設定する際の参考値として、算出した値である。このため、他の継手形式でE寸法を算出する必要がある場合は、L寸法を基に別途算出する。

(注1) 呼び径250から400まではGX形をNS形を基準として算出した値である。

(注2) 呼び径450から1000まではNS形を、1100以上はUF形を基準として算出した値である。

(注3) 異形管の挿し口を直管の受口に接合する場合は、ライナを使用し、コンクリート防護を行う。

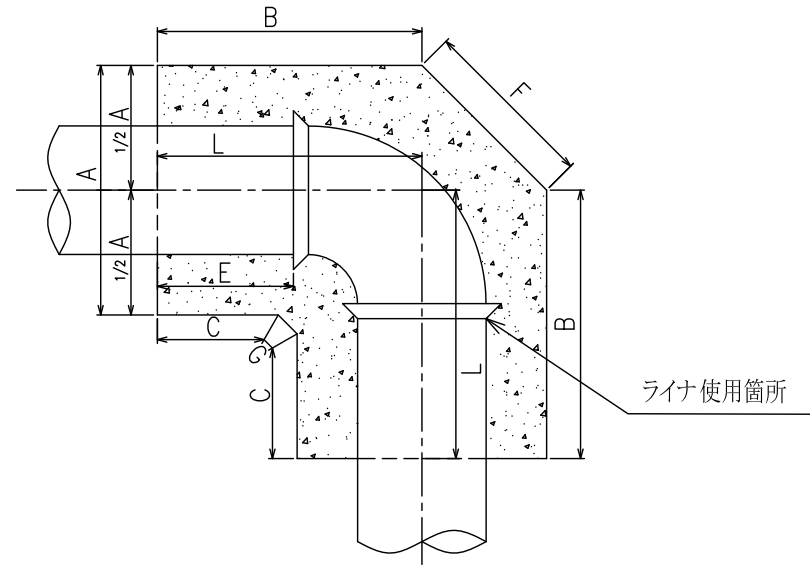
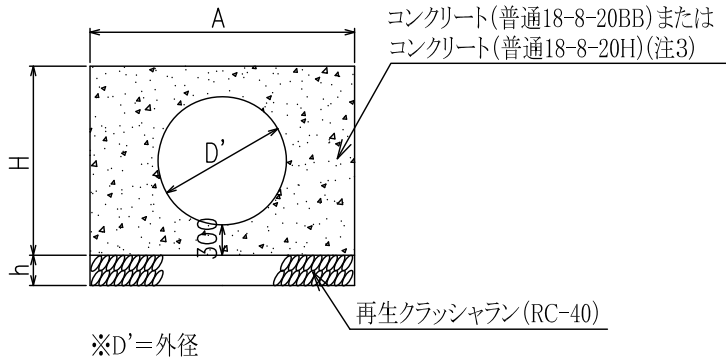
(注4) コンクリートの種別は、普通18-8-20BBを標準とするが、施工条件により配水管工事標準仕様書に定める養生期間が確保できない場合は、コンクリート(普通18-8-20H)を使用することもできる。

標準図番号	No.38-4
標準図名称	管防護工(本管) 45° 曲管
東京都水道局	

断面図

90°曲管防護

平面図



寸法及び材料表

材料 寸法 D	寸法 (mm)									材 料			
	A	B	C	E(※)	F	G	H	h	L	コンクリート m ³	基礎材料m ³	型 枠 (つま) m ²	型 枠 (側面) m ²
				(注1・2)							再生 クラッシュラン		
250	700	1077	788	755	640	66	650	150	1180	0.87	0.23	0.79	3.55
300	900	1138	765	855	823	77	850	150	1270	1.59	0.32	1.37	4.00
350	950	1451	1057	1120	869	82	900	150	1590	2.20	0.43	1.49	5.37
400	1000	1579	1165	1196	911	83	950	150	1723	2.57	0.49	1.61	6.16
450	1050	1905	1470	1451	932	62	1000	150	2039	3.15	0.61	1.74	7.74
500	1100	2178	1722	1654	1036	124	1050	150	2360	3.86	0.74	1.87	9.41
600	1300	2547	2009	1941	1201	124	1250	200	2747	6.26	1.36	2.62	13.05
700	1450	2999	2399	2279	1346	145	1400	200	3226	8.87	1.78	3.21	17.20
800	1550	3558	2916	2743	1470	186	1500	200	3823	11.11	2.26	3.55	21.91
900	1650	4755	4072	3908	1595	228	1600	200	5058	14.24	3.21	3.90	31.16

(※) E寸法は、現場で防護端面位置を設定する際の参考値として、算出した値である。このため、他の継手形式でE寸法を算出する必要がある場合は、L寸法を基に別途算出する。

(注1) 呼び径250から400まではGX形を基準として算出した値である。

(注2) 呼び径450から1000まではNS形を、1100以上はUF形を基準として算出した値である。

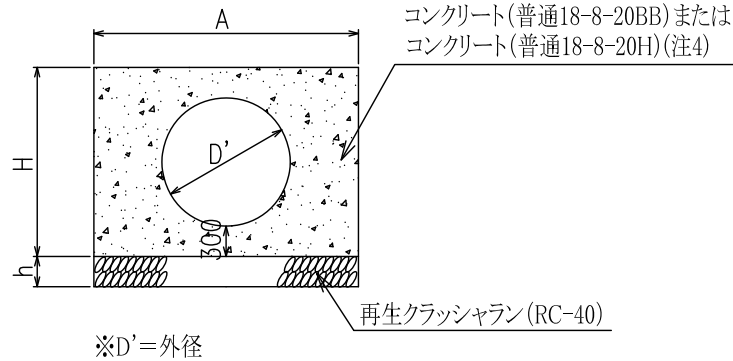
(注3) 異形管の挿し口を直管の受口に接合する場合は、ライナを使用し、コンクリート防護を行う。

(注4) コンクリートの種別は、普通18-8-20BBを標準とするが、施工条件により配水管工事標準仕様書に定める養生期間が確保できない場合は、コンクリート(普通18-8-20H)を使用することもできる。

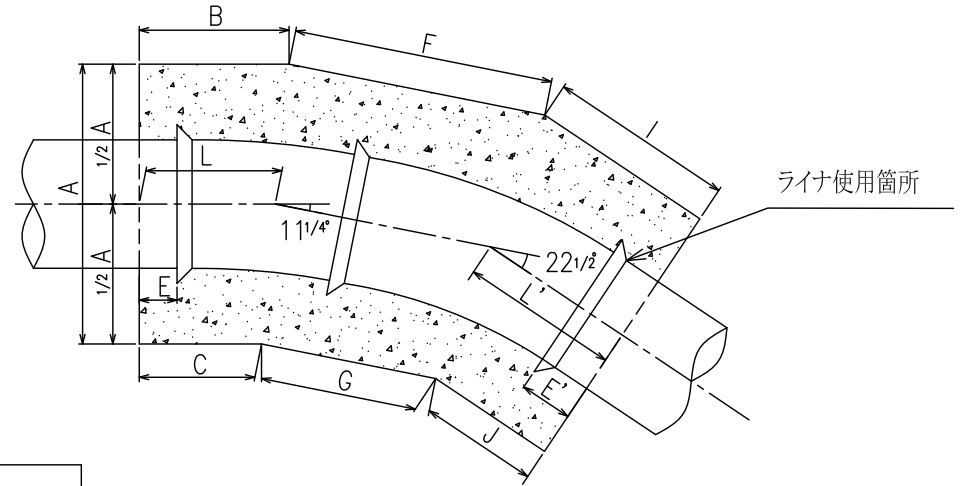
標準図番号	No.38-5
標準図名称	管防護工(本管) 90°曲管
東京都水道局	

11 1/4° + 22 1/2° 組合せ曲管防護

断面図



平面図



寸法及び材料表

材料 寸法 D	寸 法 (mm)													材 料			
	A	B	C	E (※)	E' (※)	F	G	I	J	H	L	L'	h	コンクリート m³	基礎材料m³ 再生 クラッシュラン	型 枠 (つま) m²	型 枠 (側面) m²
250	700	339	271	100	390	534	326	695	555	650	305	625	150	0.54	0.14	1.24	1.77
300	900	345	257	91	286	479	211	611	431	850	301	521	150	0.80	0.16	1.36	1.98
350	950	388	294	126	326	506	224	665	477	900	341	571	150	0.95	0.18	1.49	2.30
400	1000	870	772	599	405	1269	971	747	549	950	821	648	150	2.09	0.39	1.61	4.92
450	1050	875	771	600	496	1317	1005	792	584	1000	823	688	150	2.32	0.42	1.74	5.34
500	1100	997	889	622	264	1485	1157	837	619	1050	943	728	150	2.80	0.49	1.87	6.28
600	1300	1009	881	604	333	1595	1209	936	678	1250	945	807	200	4.14	0.82	2.62	7.89
700	1450	1062	920	589	314	1734	1302	1021	733	1400	991	877	200	5.44	0.98	3.21	9.48
800	1550	1067	915	561	331	1827	1367	1110	802	1500	991	956	200	6.29	1.10	3.55	10.63
900	1650	1322	1159	790	454	1923	1433	1398	1070	1600	1240	1234	200	8.09	1.37	3.90	13.29
1000	1650	1823	1661	1265	626	2093	1603	1628	1300	1600	1742	1464	200	9.05	1.67	3.58	16.17
1100	1750	2054	1882	1000	800	2173	1653	1919	1571	1700	1968	1745	200	10.97	1.97	3.90	19.13
1200	1850	2349	2167	1288	1068	2190	1640	2197	1829	1800	2258	2013	200	13.08	2.29	4.23	22.27
1350	2000	2776	2579	1693	1483	2217	1623	2617	2219	1900	2678	2418	200	15.89	2.81	4.53	26.66
1500	2200	3072	2856	1968	1748	2253	1599	2897	2459	2100	2964	2678	200	20.65	3.33	5.46	31.79
1600	2320	3539	3311	2409	2189	2023	1333	3082	2620	2250	3425	2851	200	24.41	3.69	6.14	35.79
1800	2520	4037	3789	2890	2660	2060	1310	3572	3071	2400	3913	3322	200	29.71	4.50	6.66	42.81
2000	2800	4321	4045	3147	2907	2109	1277	3842	3286	2700	4183	3564	200	39.78	5.29	8.43	50.98
2200	3050	4586	4285	3383	3143	2232	1324	4173	3566	2900	4435	3869	200	48.45	6.15	9.61	58.48
2400	3300	4957	4632	3725	3355	2276	1294	4399	3743	3150	4794	4071	200	59.60	7.03	11.19	67.10

(※) E、E'寸法は、現場で防護端面位置を設定する際の参考値として、算出した値である。このため、他の継手形式でE、E'寸法を算出する必要がある場合は、L、L'寸法を基に別途算出する。

(注1) 呼び径250から400まではGX形を基準として算出した値である。

(注2) 呼び径450から1000まではNS形を、1100以上はUF形を基準として算出した値である。

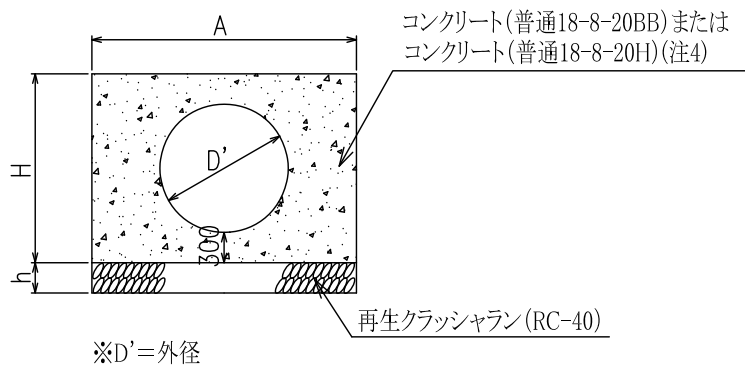
(注3) 異形管の挿し口を直管の受口に接合する場合は、ライナを使用し、コンクリート防護を行う。

(注4) コンクリートの種別は、普通18-8-20BBを標準とするが、施工条件により配水管工事標準仕様書に定める養生期間が確保できない場合は、コンクリート(普通18-8-20H)を使用することもできる。

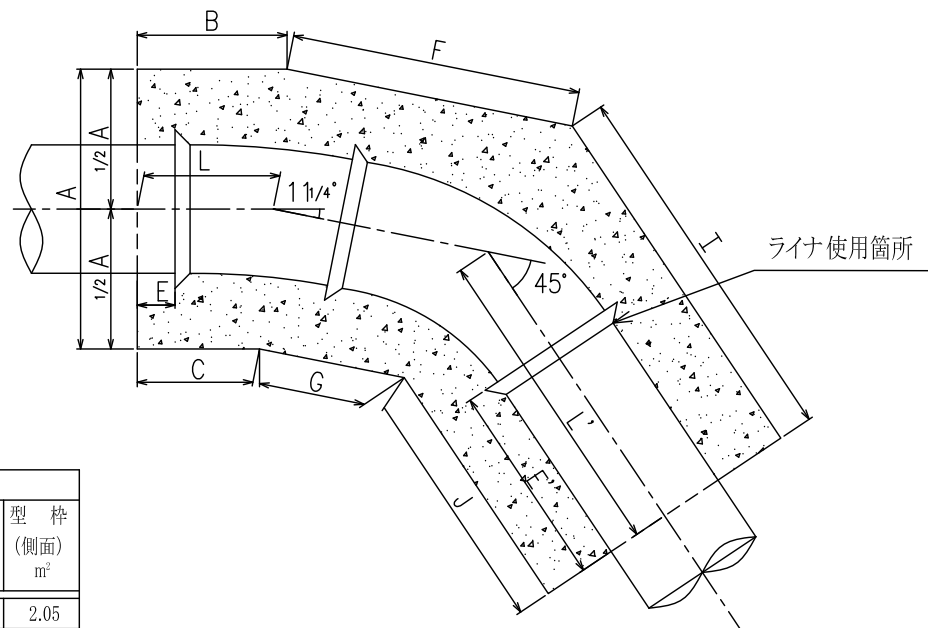
標準図番号	No.38-6
標準図名称	管防護工(本管) 11 1/4° + 22 1/2° 組合せ曲管
東京都水道局	

11 1/4° + 45° 組合せ曲管防護

断面図



平面図



寸法及び材料表

材料 寸法	寸 法 (mm)													材 料			
	A	B	C	E (※)	E' (※)	F	G	I	J	H	L	L'	h	コンクリート m ³	基礎材料m ³ 再生 クラッシュラン	型 枠 (つま) m ²	型 枠 (側面) m ²
D				(注1・2)													
250	700	389	321	150	440	689	330	856	566	650	355	725	150	0.63	0.16	1.24	2.05
300	900	763	675	509	287	621	159	763	391	850	719	577	150	1.15	0.22	1.36	2.87
350	950	972	879	708	463	666	179	970	576	900	923	773	150	1.58	0.30	1.49	3.82
400	1000	870	772	599	335	1390	878	870	456	950	821	663	150	2.11	0.39	1.61	4.97
450	1050	907	804	632	422	1446	908	921	487	1000	855	704	150	2.38	0.43	1.74	5.47
500	1100	1082	973	706	411	1621	1057	1008	553	1050	1027	780	150	2.94	0.52	1.87	6.61
600	1300	1267	1139	862	628	1756	1090	1306	767	1250	1203	1037	200	4.80	0.95	2.62	9.16
700	1450	1521	1378	1047	842	1914	1170	1610	1010	1400	1449	1310	200	6.91	1.25	3.21	12.04
800	1550	1841	1688	1334	1198	2022	1228	2029	1387	1500	1764	1708	200	9.05	1.58	3.55	15.29
900	1650	2586	2423	2054	1829	2133	1287	2871	2188	1600	2504	2529	200	13.14	2.23	3.90	21.58
1000	1650	3315	3152	2757	2343	2306	1460	3432	2749	1600	3234	3091	200	14.70	2.71	3.58	26.26
1100	1750	3751	3579	2697	2497	2420	1522	3863	3138	1700	3665	3500	200	17.82	3.20	3.90	31.06
1200	1850	4220	4038	3159	2939	2447	1499	4325	3559	1800	4129	3942	200	21.24	3.72	4.23	36.16
1350	2000	4907	4710	3823	3613	2491	1465	5021	4192	1900	4808	4606	200	25.80	4.56	4.53	43.29
1500	2200	5375	5159	4271	4051	2548	1420	5495	4583	2100	5267	5039	200	33.53	5.41	5.46	51.62
1600	2320	5996	5768	4866	4646	2297	1107	5812	4851	2250	5882	5332	200	39.64	5.99	6.14	58.12
1800	2520	6795	6547	5648	5418	2355	1063	6626	5582	2400	6671	6104	200	48.25	7.30	6.66	69.53
2000	2800	7242	6966	6068	5828	2435	999	7089	5929	2700	7104	6509	200	64.60	8.58	8.43	82.78
2200	3050	7703	7403	6501	6261	2588	1024	7647	6383	2900	7553	7015	200	78.68	9.99	9.61	94.97
2400	3300	8251	7926	7020	6650	2659	967	8077	6710	3150	8089	7394	200	96.78	11.41	11.19	108.96

(※) E、E'寸法は、現場で防護端面位置を設定する際の参考値として、算出した値である。このため、他の継手形式でE、E'寸法を算出する必要がある場合は、L、L'寸法を基に別途算出する。

(注1) 呼び径250から400まではGX形を基準として算出した値である。

(注2) 呼び径450から1000まではNS形を、1100以上はUF形を基準として算出した値である。

(注3) 異形管の挿し口を直管の受口に接合する場合は、ライナを使用し、コンクリート防護を行う。

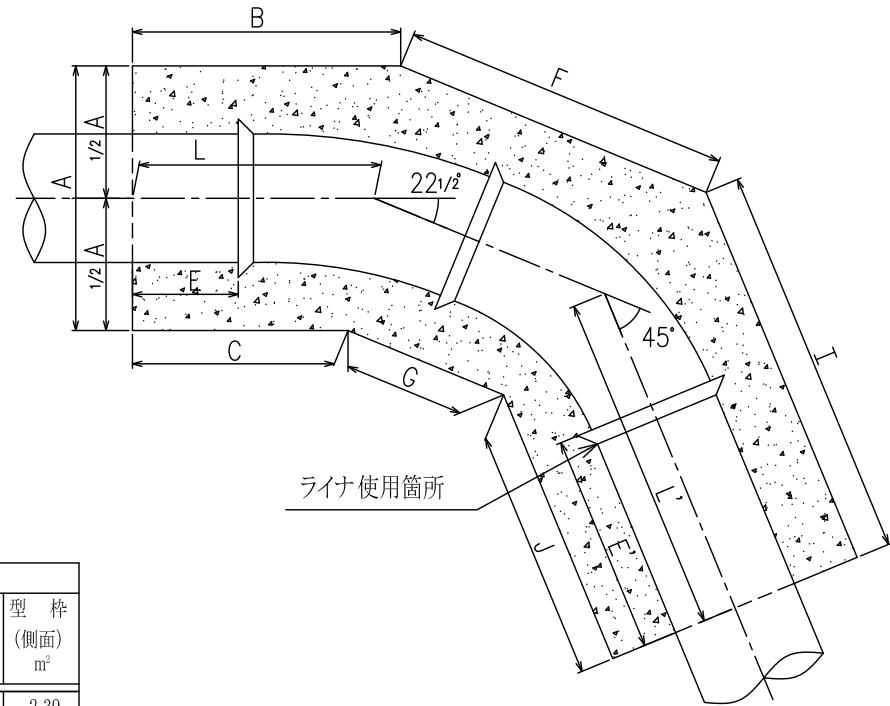
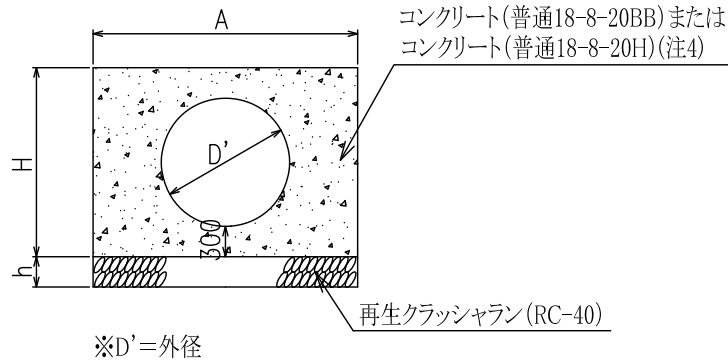
(注4) コンクリートの種別は、普通18-8-20BBを標準とするが、施工条件により配水管工事標準仕様書に定める養生期間が確保できない場合は、コンクリート(普通18-8-20H)を使用することもできる。

標準図番号	No.38-7
標準図名称	管防護工(本管) 11 1/4° + 45° 組合せ曲管
東京都水道局	

断面図

22 1/2° + 45° 組合せ曲管防護

平面図



寸法及び材料表

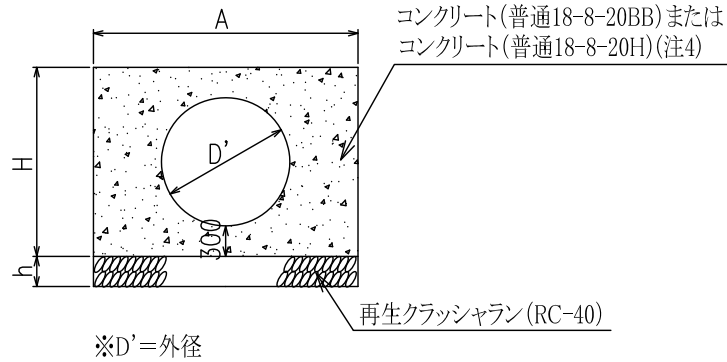
材料寸法 D	寸法 (mm)													材 料			
	A	B	C	E(※) (注1・2)	E'(※)	F	G	I	J	H	L	L'	h	コンクリート m³	基礎材料m³ 再生 クラッシュラン	型 枠 (つま) m²	型 枠 (側面) m²
250	700	555	415	260	555	735	305	980	690	650	485	835	150	0.73	0.19	1.24	2.39
300	900	915	735	523	468	686	134	944	572	850	825	758	150	1.36	0.26	1.36	3.39
350	950	1148	960	809	674	741	159	1181	787	900	1054	984	150	1.85	0.35	1.49	4.48
400	1000	991	792	634	489	1306	692	1024	610	950	891	817	150	2.18	0.41	1.61	5.14
450	1050	1202	994	835	742	1404	760	1241	806	1000	1098	1024	150	2.79	0.50	1.74	6.41
500	1100	1418	1199	987	845	1523	849	1442	987	1050	1308	1214	150	3.47	0.61	1.87	7.79
600	1300	1659	1400	1188	1028	1748	950	1707	1168	1250	1529	1437	200	5.66	1.12	2.62	10.79
700	1450	1978	1690	1432	1220	1993	1103	1988	1388	1400	1834	1688	200	8.15	1.47	3.21	14.20
800	1550	2374	2066	1790	1568	2185	1235	2399	1757	1500	2220	2078	200	10.67	1.86	3.55	18.02
900	1650	3270	2942	2656	2266	2381	1369	3308	2625	1600	3106	2966	200	15.49	2.62	3.90	25.43
1000	1650	4130	3802	3489	2831	2633	1621	3921	3238	1600	3966	3579	200	17.32	3.19	3.58	30.95
1100	1750	4655	4307	3209	3009	2811	1739	4374	3649	1700	4481	4012	200	21.00	3.77	3.90	36.61
1200	1850	5210	4842	3752	3532	2844	1710	4918	4152	1800	5026	4535	200	25.03	4.38	4.23	42.62
1350	2000	6024	5627	4536	4326	2895	1669	5734	4905	1900	5825	5319	200	30.41	5.37	4.53	51.02
1500	2200	6583	6146	5064	4844	2962	1614	6288	5377	2100	6364	5832	200	39.52	6.37	5.46	60.84
1600	2320	7266	6804	6013	5793	2419	997	6960	5999	2250	7035	6479	200	46.71	7.06	6.14	68.50
1800	2520	8215	7714	6936	6706	2488	942	7913	6870	2400	7965	7392	200	56.86	8.60	6.66	81.94
2000	2800	8752	8196	7432	7192	2581	865	8453	7293	2700	8474	7873	200	76.15	10.12	8.43	97.58
2200	3050	9318	8711	7878	7638	2826	956	9023	7760	2900	9015	8392	200	92.73	11.77	9.61	111.93
2400	3300	9961	9305	8479	8109	2910	886	9536	8169	3150	9633	8853	200	114.06	13.45	11.19	128.42

(※) E、E'寸法は、現場で防護端面位置を設定する際の参考値として、算出した値である。このため、他の継手形式でE、E'寸法を算出する必要がある場合は、L、L'寸法を基に別途算出する。

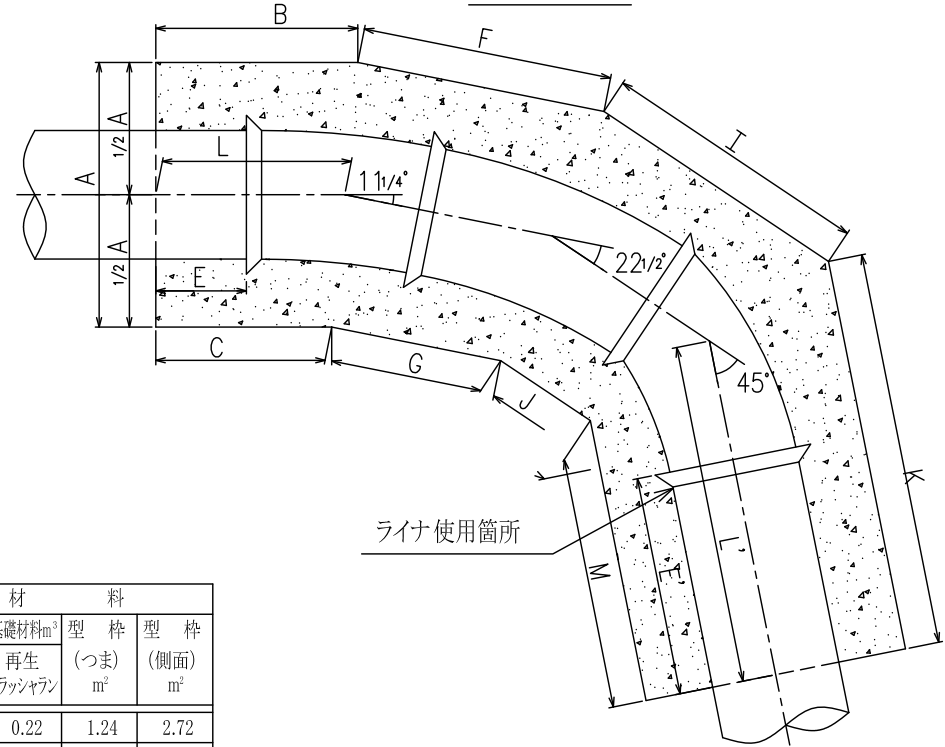
- (注1) 呼び径250から400まではGX形を基準として算出した値である。
- (注2) 呼び径450から1000まではNS形を、1100以上はUF形を基準として算出した値である。
- (注3) 異形管の挿し口を直管の受口に接合する場合は、ライナを使用し、コンクリート防護を行う。
- (注4) コンクリートの種別は、普通18-8-20BBを標準とするが、施工条件により配水管工事標準仕様書に定める養生期間が確保できない場合は、コンクリート(普通18-8-20H)を使用することもできる。

標準図番号	No.38-8
標準図名称	管防護工(本管) 22 1/2° +45° 組合せ曲管
東京都水道局	

断面図



平面図



寸法及び材料表

材料 寸法 D	寸 法 (mm)															材 料			
	A	B	C	E(※)	E'(※)	F	G	I	J	K	M	H	L	L'	h	コンクリート m³	基礎材料m³ 再生 クラッシュラン	型 枠 (つま) m²	型 枠 (側面) m²
250	700	424	356	185	475	534	326	735	305	905	605	650	390	760	150	0.83	0.22	1.24	2.72
300	900	870	782	616	393	479	211	686	134	869	497	850	826	683	150	1.55	0.30	1.36	3.85
350	950	1131	1037	869	624	506	224	741	159	1131	737	900	1084	934	150	2.11	0.40	1.49	5.10
400	1000	870	772	599	335	1269	971	1306	692	870	456	950	821	663	150	2.90	0.54	1.61	6.85
450	1050	875	771	600	422	1317	1005	1404	760	921	487	1000	823	704	150	3.28	0.59	1.74	7.54
500	1100	1042	933	666	377	1485	1157	1523	849	974	518	1050	987	746	150	3.96	0.70	1.87	8.90
600	1300	1236	1108	831	597	1595	1209	1748	950	1275	736	1250	1172	1006	200	6.46	1.28	2.62	12.32
700	1450	1503	1360	1030	824	1734	1302	1993	1103	1592	991	1400	1432	1292	200	9.30	1.68	3.21	16.21
800	1550	1881	1729	1375	1238	1827	1367	2185	1235	2069	1427	1500	1805	1748	200	12.18	2.13	3.55	20.58
900	1650	2830	2667	2299	2074	1923	1433	2381	1369	3115	2432	1600	2749	2774	200	17.69	2.99	3.90	29.04
1000	1650	3688	3525	3130	2716	2093	1603	2633	1621	3805	3122	1600	3607	3464	200	19.78	3.64	3.58	35.34
1100	1750	4222	4050	3168	2968	2173	1653	2811	1739	4334	3609	1700	4136	3971	200	23.98	4.30	3.90	41.80
1200	1850	4847	4665	3786	3566	2190	1640	2844	1710	4952	4186	1800	4756	4569	200	28.58	5.00	4.23	48.66
1350	2000	5764	5567	4681	4471	2217	1623	2895	1669	5878	5050	1900	5666	5464	200	34.73	6.13	4.53	58.26
1500	2200	6385	6169	5281	5061	2253	1599	2962	1614	6505	5593	2100	6277	6049	200	45.12	7.28	5.46	69.47
1600	2320	7387	7159	6257	6037	2023	1333	2419	997	7203	6242	2250	7273	6723	200	53.34	8.07	6.14	78.22
1800	2520	8454	8206	7307	7077	2060	1310	2488	942	8285	7241	2400	8330	7763	200	64.93	9.82	6.66	93.57
2000	2800	9042	8767	7869	7629	2109	1277	2581	865	8889	7730	2700	8905	8310	200	86.94	11.55	8.43	111.40
2200	3050	9602	9302	8400	8160	2232	1324	2826	956	9546	8283	2900	9452	8914	200	105.88	13.44	9.61	127.81
2400	3300	10306	9981	9075	8705	2276	1294	2910	886	10132	8765	3150	10144	9449	200	130.24	15.36	11.19	146.64

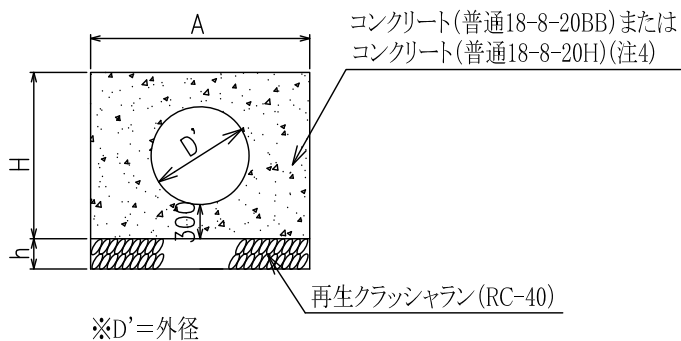
(※) E、E'寸法は、現場で防護端面位置を設定する際の参考値として、算出した値である。このため、他の継手形式でE、E'寸法を算出する必要がある場合は、L、L'寸法を基に別途算出する。

- (注1) 呼び径250から400まではGX形を基準として算出した値である。
- (注2) 呼び径450から1000まではNS形を、1100以上はUF形を基準として算出した値である。
- (注3) 異形管の挿し口を直管の受口に接合する場合は、ラインを使用し、コンクリート防護を行う。
- (注4) コンクリートの種別は、普通18-8-20BBを標準とするが、施工条件により配水管工事標準仕様書に定める養生期間が確保できない場合は、コンクリート(普通18-8-20H)を使用することもできる。

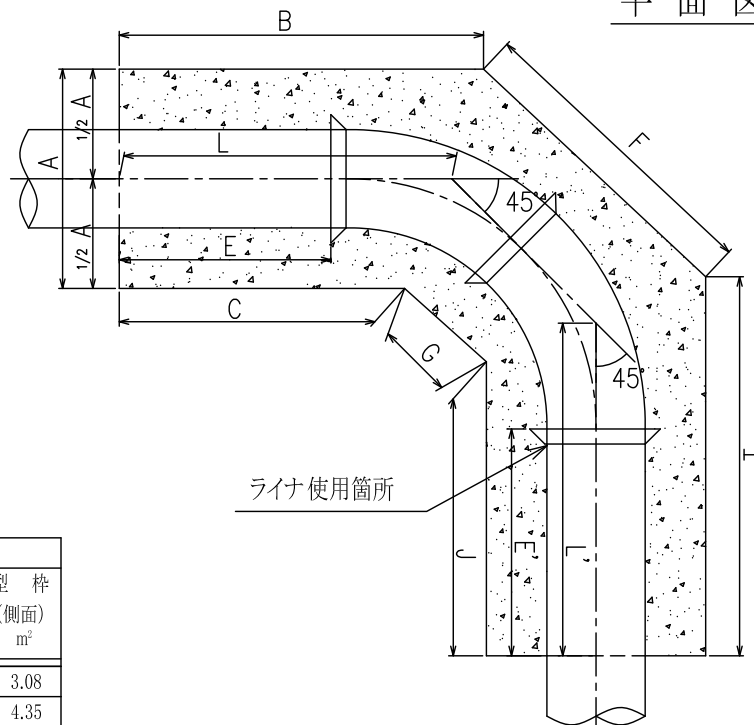
標準図番号	No.38-9
標準図名称	管防護工(本管) 11 1/4° +22 1/2° +45° 組合せ曲管
東京都水道局	

45° + 45° 組合せ曲管防護

断面図



平面図



寸法及び材料表

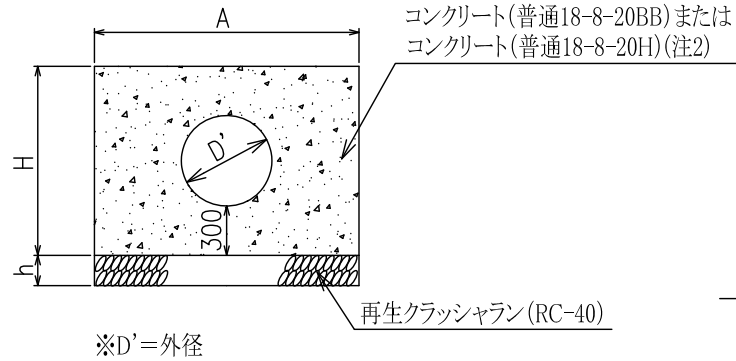
材料 寸法 D	寸 法 (mm)													材 料			
	A	B	C	E(※)	E'(※)	F	G	I	J	H	L	L'	h	コンクリート m³	基礎材料m³ 再生 クラッシュラン	型 枠 (つま) m²	型 枠 (側面) m²
250	700	1076	786	646	580	860	280	1010	720	650	931	865	150	0.94	0.24	1.24	3.08
300	900	1274	902	808	718	833	87	1194	822	850	1088	1008	150	1.75	0.34	1.36	4.35
350	950	1575	1181	1073	984	904	116	1491	1097	900	1378	1294	150	2.37	0.44	1.49	5.73
400	1000	1467	1053	933	844	1428	600	1379	965	950	1260	1172	150	2.78	0.52	1.61	6.55
450	1050	1752	1317	1187	1163	1533	663	1662	1227	1000	1535	1445	150	3.55	0.64	1.74	8.16
500	1100	2042	1586	1388	1333	1660	748	1930	1474	1050	1814	1702	150	4.41	0.78	1.87	9.91
600	1300	2387	1848	1652	1596	1909	833	2274	1735	1250	2118	2005	200	7.20	1.43	2.62	13.73
700	1450	2826	2225	1973	1887	2173	971	2656	2055	1400	2525	2355	200	10.37	1.87	3.21	18.07
800	1550	3360	2718	2444	2359	2380	1096	3190	2548	1500	3039	2869	200	13.58	2.37	3.55	22.94
900	1650	4532	3849	3551	3319	2589	1223	4360	3677	1600	4191	4019	200	19.71	3.34	3.90	32.37
1000	1650	5577	4894	4549	4066	2945	1579	5155	4472	1600	5236	4814	200	22.04	4.06	3.58	39.40
1100	1750	6312	5587	4619	4419	3058	1608	5785	5060	1700	5949	5422	200	26.73	4.80	3.90	46.60
1200	1850	7023	6257	5308	5088	3101	1569	6474	5708	1800	6640	6091	200	31.86	5.57	4.23	54.24
1350	2000	8071	7242	6310	6100	3168	1512	7507	6678	1900	7657	7093	200	38.71	6.84	4.53	64.94
1500	2200	8795	7884	6982	6762	3257	1435	8205	7294	2100	8340	7750	200	50.30	8.11	5.46	77.43
1600	2320	9592	8631	8065	7845	2693	771	9012	8051	2250	9111	8531	200	59.45	8.99	6.14	87.18
1800	2520	10815	9771	9240	9010	2783	695	10218	9174	2400	10293	9696	200	72.37	10.95	6.66	104.29
2000	2800	12372	11213	10727	10487	2907	587	11747	10588	2700	11793	11168	200	104.12	13.84	8.43	133.42
2200	3050	12278	11015	10482	10242	3182	656	11627	10364	2900	11647	10996	200	118.02	14.98	9.61	142.45
2400	3300	13096	11729	11231	10861	3293	559	12288	10921	3150	12413	11605	200	145.17	17.12	11.19	163.44

- (※) E、E'寸法は、現場で防護端面位置を設定する際の参考値として、算出した値である。このため、他の継手形式でE、E'寸法を算出する必要がある場合は、L、L'寸法を基に別途算出する。
- (注1) 呼び径250から400まではGX形を基準として算出した値である。
- (注2) 呼び径450から1000まではNS形を、1100以上はUF形を基準として算出した値である。
- (注3) 異形管の挿し口を直管の受口に接合する場合は、ライナを使用し、コンクリート防護を行う。
- (注4) コンクリートの種別は、普通18-8-20BBを標準とするが、施工条件により配水管工事標準仕様書に定める養生期間が確保できない場合は、コンクリート(普通18-8-20H)を使用することもできる。

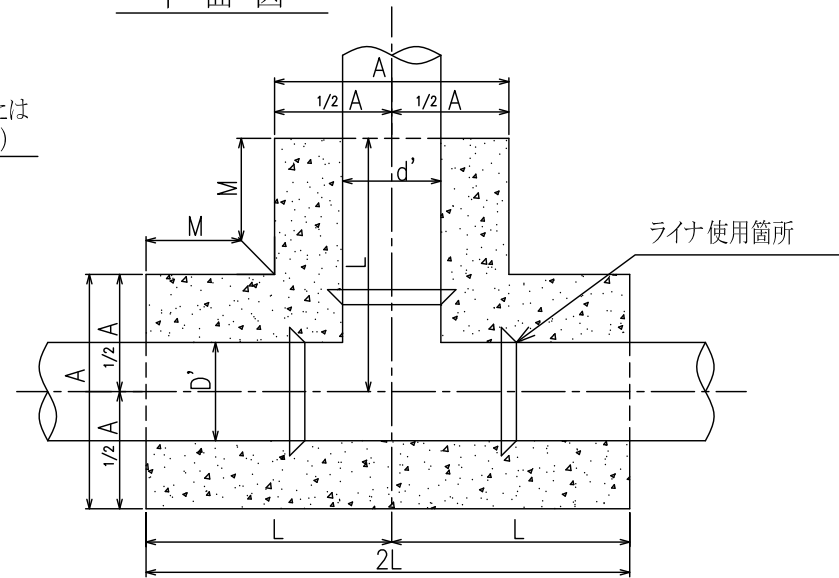
標準図番号	No.38-10
標準図名称	管防護工(本管) 45° + 45° 組合せ曲管
東京都水道局	

T字管防護(1)

断面図



平面図



寸法及び材料表

材料寸法 D × d	寸 法 (mm)					材 料			
	A	H	L	M	h	コンクリート m ²	基礎材料m ² 再生 クラッシュラン	型 枠 (つま) m ²	型 枠 (側面) m ²
250×250	700	650	1150	800	150	1.22	0.33	1.19	3.58
300×300	900	850	1150	700	150	2.03	0.41	2.05	4.34
350×350	950	900	1210	735	150	2.32	0.45	2.24	4.82
400×400	1000	950	990	490	150	1.95	0.37	2.42	3.74
450×450	1050	1000	1150	625	150	2.49	0.46	2.61	4.80
500×500	1100	1050	1310	760	150	3.10	0.56	2.80	5.94
600×600	1300	1250	1530	880	200	5.06	1.02	3.93	8.23
700×700	1450	1400	1780	1055	200	7.26	1.34	4.82	10.89
800×800	1550	1500	2080	1305	200	9.51	1.69	5.33	14.07
900×900	1650	1600	2680	1855	200	13.82	2.38	5.85	20.45
1000×1000	1650	1600	3200	2375	200	15.45	2.90	5.37	25.44
1100×1100	1750	1700	3550	2675	200	18.76	3.42	5.85	30.26
1200×1200	1850	1800	3890	2965	200	22.35	3.98	6.34	35.35
1350×1350	2000	1900	4390	3390	200	27.10	4.87	6.80	42.45
1500×1500	2200	2100	4750	3650	200	35.26	5.79	8.18	50.61

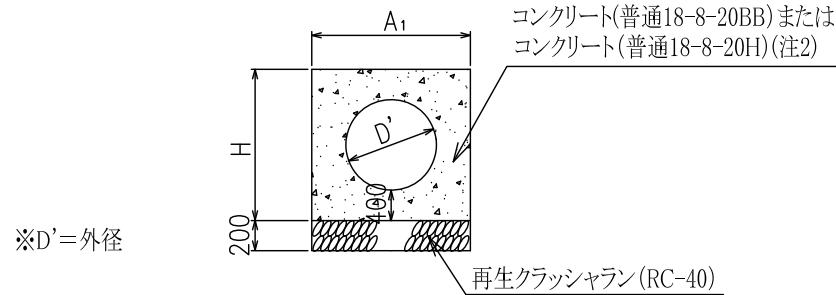
(注1) 異形管の挿し口を直管の受口に接合する場合は、ライナを使用し、コンクリート防護を行う。

(注2) コンクリートの種別は、普通18-8-20BBを標準とするが、施工条件により配水管工事標準仕様書に定める養生期間が確保できない場合は、コンクリート(普通18-8-20H)を使用することもできる。

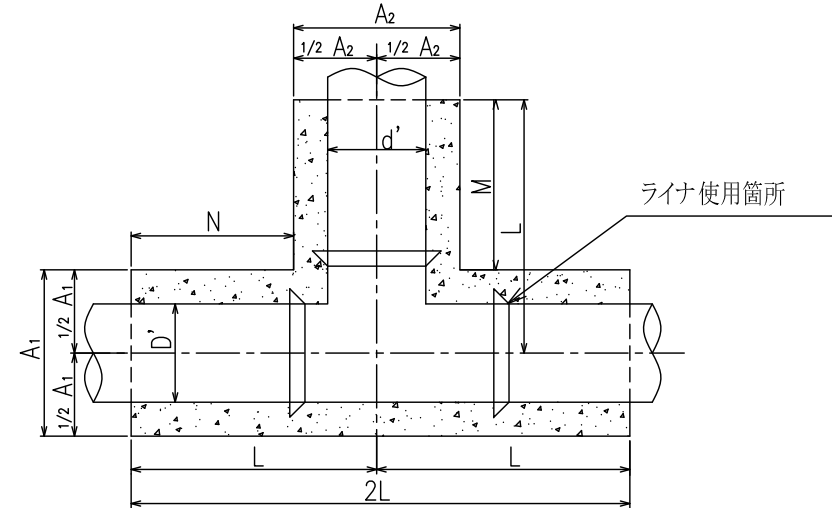
標準図番号	No.38-11
標準図名称	管防護工(本管) T字管(1)
東京都水道局	

T字管防護(2)

断面図



平面図



寸法及び材料表

材料寸法 D × d	寸法 (mm)						材 料			
	A ₁	A ₂	H	L	M	N	コンクリート m ³	基礎材料m ³ 再生 クラッシュラン	型 枠 (つま) m ²	型 枠 (側面) m ²
1600×1600	2320	2320	2250	5300	4140	4140	44.52	6.84	9.21	61.11
1800×1600	2520	2320	2400	4700	3440	3540	42.35	6.33	10.08	56.06
1800×1800	2520	2520	2400	5700	4440	4440	51.86	7.98	9.99	69.98
2000×1600	2800	2320	2700	4300	2900	3140	47.38	6.16	12.54	55.84
2000×1800	2800	2520	2700	5250	3850	3990	58.98	7.82	12.52	70.69
2000×2000	2800	2800	2700	6250	4850	4850	71.88	9.72	12.64	86.13
2200×1600	3050	2320	2900	3950	2425	2790	48.22	5.94	14.19	53.16
2200×1800	3050	2520	2900	4750	3225	3490	59.39	7.42	14.20	66.50
2200×2000	3050	2800	2900	5700	4175	4300	73.40	9.29	14.38	82.22
2200×2200	3050	3050	2900	6650	5125	5125	86.95	11.24	14.42	98.02
2400×1600	3300	2320	3150	3700	2050	2540	51.09	5.84	16.35	52.23
2400×1800	3300	2520	3150	4500	2850	3240	64.11	7.38	16.41	66.72
2400×2000	3300	2800	3150	5350	3700	3950	78.74	9.13	16.67	81.90
2400×2200	3300	3050	3150	6250	4600	4725	93.88	11.06	16.76	98.12
2400×2400	3300	3300	3150	7300	5650	5650	111.32	13.37	16.79	117.18

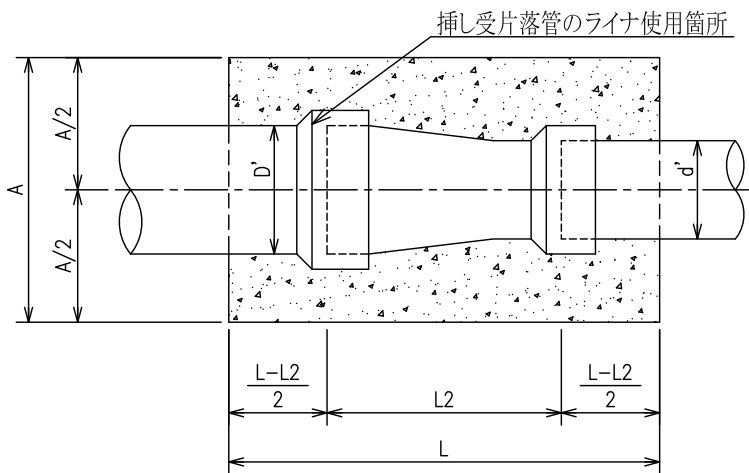
(注1) 異形管の挿し口を直管の受口に接合する場合は、ライナを使用し、コンクリート防護を行う。

(注2) コンクリートの種別は、普通18-8-20BBを標準とするが、施工条件により配水管工事標準仕様書に定める養生期間が確保できない場合は、コンクリート(普通18-8-20H)を使用することもできる。

標準図番号	No.38-12
標準図名称	管防護工(本管) T字管(2)
東京都水道局	

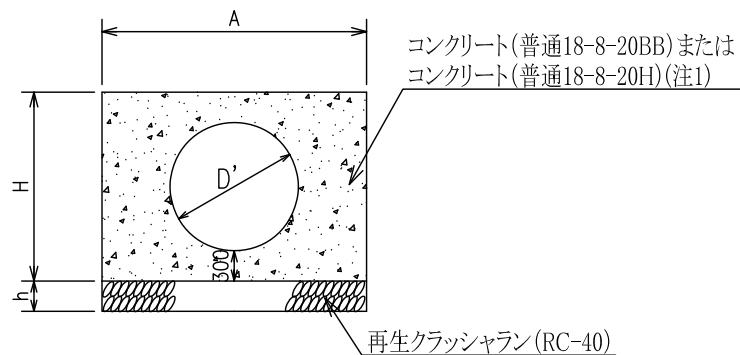
片落管防護

平面図



(注1) 異形管の挿し口を直管の受口に接合する場合は、ライナを使用し、コンクリート防護を行う。

断面図



(注2) コンクリートの種別は、普通18-8-20BBを標準とするが、施工条件により配水管工事標準仕様書に定める養生期間が確保できない場合は、コンクリート(普通18-8-20H)を使用することもできる。

※D'=外径

寸法及び材料表

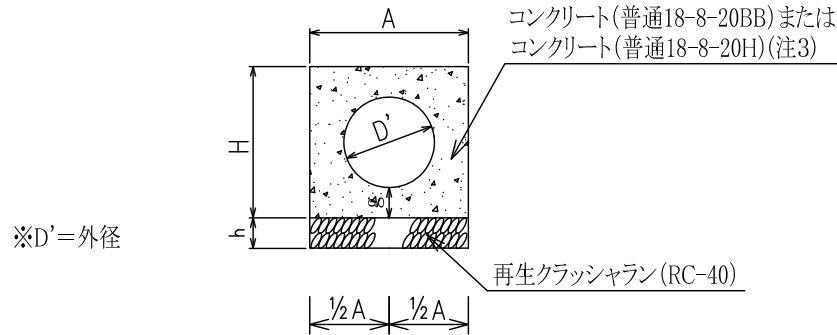
呼び径		寸法 (mm)						材 料			
D	d	A	H	h	L	L2 受挿し	L2 挿し受	コンクリート	基礎材料 ¹⁾	型 枠	型 枠
								m ²	再生 クラッシュラン	(つま) m ²	(側面) m ²
250	200	700	650	150	1050	440	440	0.43	0.11	0.81	1.37
300	100, 150	900	850	150	1590	720, 620	705, 605	1.04	0.22	1.31	2.70
300	200, 250	900	850	150	1020	520, 420	505, 405	0.67	0.14	1.31	1.73
350	150, 200	950	900	150	1820	630, 630	710, 610	1.32	0.26	1.45	3.28
350	250, 300	950	900	150	1200	530, 430	510, 425	0.85	0.17	1.42	2.16
400	200	1000	950	150	2090	730	710	1.80	0.31	1.72	3.97
400	300, 350	1000	950	150	1200	530, 430	525, 430	1.00	0.18	1.67	2.28
450	200, 250	1050	1000	150	2300	790, 740	855, 755	2.15	0.36	1.88	4.60
450	300	1050	1000	150	1600	575	590	1.46	0.25	1.84	3.20
450	350, 400	1050	1000	150	1230	480, 395	495, 395	1.11	0.19	1.81	2.46
500	250, 300	1100	1050	150	2490	810	800, 810	2.51	0.41	2.03	5.23
500	350	1100	1050	150	1690	830	810	1.66	0.28	1.98	3.55
500	400, 450	1100	1050	150	1230	830, 840	820, 830	1.19	0.20	1.95	2.58
600	300, 350	1300	1250	200	2880	820, 840	810	4.09	0.75	2.85	7.20
600	400, 450	1300	1250	200	2140	840, 850	820, 830	2.98	0.56	2.79	5.35
600	500	1300	1250	200	1240	850	840	1.68	0.32	2.72	3.10
700	400, 450	1450	1400	200	3050	1050, 1060	1030, 1040	5.31	0.88	3.49	8.54
700	500	1450	1400	200	2210	1060	1050	3.76	0.64	3.42	6.19
700	600	1450	1400	200	1460	1060	1060	2.42	0.42	3.32	4.09
800	450, 500	1550	1500	200	3630	1070	1040, 1050	7.09	1.13	3.92	10.89
800	600	1550	1500	200	2350	1070	1060	4.44	0.73	3.79	7.05
800	700	1550	1500	200	1480	1080	1070	2.71	0.46	3.68	4.44
900	500, 600	1650	1600	200	4850	1080	1070, 1080	10.59	1.60	4.37	15.52
900	700	1650	1600	200	2800	1090	1090	5.83	0.92	4.17	8.96
900	800	1650	1600	200	1490	1090	1100	3.00	0.49	4.04	4.77
1000	600, 700	1650	1600	200	5450	1100, 1110	1080, 1090	11.18	1.80	4.12	17.44
1000	800	1650	1600	200	3100	1110	1100	6.01	1.02	3.88	9.92
1000	900	1650	1600	200	1780	1130	1110	3.33	0.59	3.74	5.70
1100	700, 800	1750	1700	200	5640	1325	1315, 1325	12.68	1.97	4.50	19.18
1100	900	1750	1700	200	3170	1345	1335	6.71	1.11	4.23	10.78
1100	1000	1750	1700	200	1900	1345	1355	3.87	0.67	4.08	6.46
1200	800, 900	1850	1800	200	5780	1335, 1355	1325, 1335	14.14	2.14	4.90	20.81
1200	1000	1850	1800	200	3220	1355	1355	7.40	1.19	4.60	11.59
1200	1100	1850	1800	200	1950	1375	1365	4.31	0.72	4.42	7.02
1350	900, 1000	2000	1900	200	6530	1375	1355, 1375	17.52	2.61	5.37	24.81
1350	1100	2000	1900	200	4000	1395	1385	10.08	1.60	5.04	15.20
1350	1200	2000	1900	200	2510	1395	1395	6.08	1.00	4.85	9.54
1500	1000, 1100	2200	2100	200	7010	1395, 1415	1375, 1385	22.69	3.08	6.48	29.44
1500	1200	2200	2100	200	4610	1415	1395	14.14	2.03	6.14	19.36
1500	1350	2200	2100	200	2460	1435	1415	7.15	1.08	5.81	10.33

※ 呼び径dが二種類ある欄については小口径のもので材料を算出している。
 ※ L2寸法について、呼び径450から1000まではNS形継手、1100以上はUF形継手の数値である。
 また、呼び径250から400まではGX形の数値である。

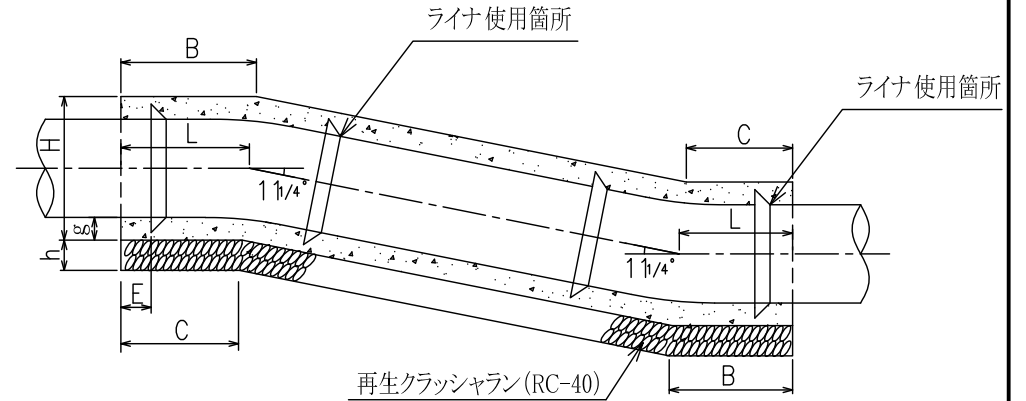
標準図番号	No.38-13
標準図名称	管防護工(本管) 片落管
東京都水道局	

11 ¼ ° 縦断屈曲防護

断面図



縦断面図



寸法及び材料表

材料 寸法 D	寸 法 (mm)								材 料 (m当り)			
	A	B	C	E (※) (注1・2)	g	H	h	L	コンクリート m ³	基礎材料 再生 クラッシュヤラン m ²	型 枠 (つま) m ²	型 枠 (側面) m ²
250	700	627	563	390	300	650	150	595	0.40	0.11	0.79	1.30
300	900	543	459	291	300	850	150	501	0.68	0.14	1.37	1.70
350	950	555	467	296	300	900	150	511	0.75	0.14	1.49	1.80
400	1000	864	770	599	300	950	150	821	0.81	0.15	1.61	1.90
450	1050	868	770	600	300	1000	150	823	0.87	0.16	1.74	2.00
500	1100	991	887	622	300	1050	150	943	0.93	0.17	1.87	2.10
600	1300	1007	884	604	300	1250	200	945	1.31	0.26	2.62	2.50
700	1450	1063	925	589	300	1400	200	991	1.61	0.29	3.21	2.80
800	1550	1068	920	561	300	1500	200	991	1.78	0.31	3.55	3.00
900	1650	1074	916	542	300	1600	200	992	1.95	0.33	3.90	3.20
1000	1650	1290	1132	736	300	1600	200	1213	1.79	0.33	3.58	3.20
1100	1750	1300	1132	250	300	1700	200	1218	1.95	0.35	3.90	3.40
1200	1850	1316	1139	260	300	1800	200	1230	2.11	0.37	4.23	3.60
1350	2000	1329	1142	255	300	1900	200	1240	2.27	0.40	4.53	3.80
1500	2200	1357	1150	260	300	2100	200	1256	2.73	0.44	5.46	4.20
1600	2320	1387	1165	260	300	2250	200	1276	3.07	0.46	6.14	4.50
1800	2520	1403	1167	265	300	2400	200	1288	3.33	0.50	6.66	4.80
2000	2800	1441	1175	270	300	2700	200	1306	4.21	0.56	8.43	5.40
2200	3050	1466	1181	270	300	2900	200	1322	4.81	0.61	9.61	5.80
2400	3300	1623	1313	395	300	3150	200	1464	5.60	0.66	11.19	6.30

(※) E寸法は現場、で防護端面位置を設定する際の参考値として、算出した値である。このため、他の継手形式でE寸法を算出する必要がある場合は、L寸法を基に別途算出する。

(注1) 呼び径250から400まではGX形を基準として算出した値である。

(注2) 呼び径450から1000まではNS形を、1100以上はUF形を基準として算出した値である。

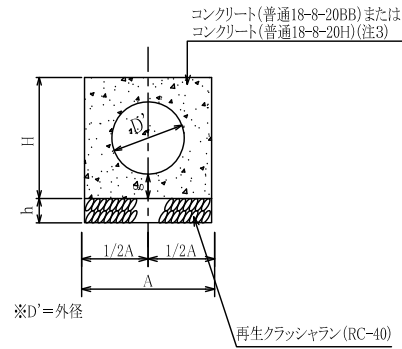
(注3) 異形管の挿し口を直管の受口に接合する場合は、ライナを使用し、コンクリート防護を行う。

(注4) コンクリートの種別は、普通18-8-20BBを標準とするが、施工条件により配水管工事標準仕様書に定める養生期間が確保できない場合は、コンクリート(普通18-8-20H)を使用することもできる。

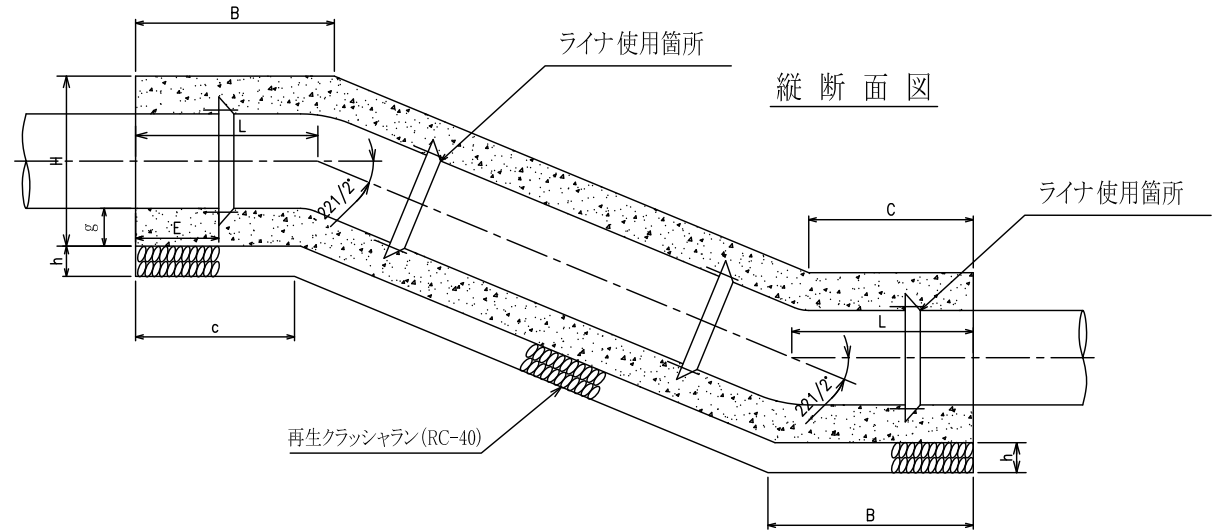
標準図番号	No.38-14
標準図名称	管防護工(本管) 11 ¼ ° 縦断
東京都水道局	

22 1/2° 縦断屈曲防護

断面図



縦断面図



寸法及び材料表

材料 寸法 D	寸法 (mm)								材 料 (m当り)			
	A	B	C	E (※) (注1・2)	g	H	h	L	コンクリート m ³	基礎材料m ³ 再生 クラッシュラン	型枠 (つま) m / 2面	型枠 (側面) m ²
250	700	822	540	450	300	650	150	675	0.40	0.11	0.79	1.30
300	900	747	395	336	300	850	150	571	0.68	0.14	1.37	1.70
350	950	782	410	351	300	900	150	596	0.79	0.14	1.49	1.90
400	1000	918	719	564	300	1000	150	821	0.86	0.15	1.71	2.00
450	1050	925	716	560	300	1050	150	823	0.92	0.16	1.84	2.10
500	1100	1049	831	622	300	1100	150	943	0.99	0.17	1.98	2.20
600	1300	1081	822	604	300	1300	200	945	1.38	0.26	2.75	2.60
700	1450	1147	858	595	300	1450	200	997	1.68	0.29	3.36	2.90
800	1550	1156	848	646	300	1550	200	1076	1.85	0.31	3.71	3.10
900	1650	1167	839	707	300	1650	200	1157	2.03	0.33	4.06	3.30
1000	1650	1378	1050	880	300	1650	200	1357	1.87	0.33	3.75	3.30
1100	1750	1393	1045	150	300	1750	200	1422	2.04	0.35	4.08	3.50
1200	1850	1415	1047	150	300	1850	200	1424	2.21	0.37	4.41	3.70
1350	2000	1439	1041	150	300	2000	200	1439	2.47	0.40	4.93	4.00
1500	2200	1480	1042	150	300	2200	200	1450	2.95	0.44	5.90	4.40
1600	2320	1513	1052	254	300	2320	200	1276	3.23	0.46	6.46	4.64
1800	2520	1545	1043	259	300	2520	200	1288	3.63	0.50	7.27	5.04
2000	2800	1598	1041	264	300	2800	200	1306	4.49	0.56	8.99	5.60
2200	3050	1643	1037	185	300	3050	200	1322	5.26	0.61	10.53	6.10
2400	3300	1815	1158	310	300	3300	200	1464	6.09	0.66	12.18	6.60

(※) E寸法は、現場で防護端面位置を設定する際の参考値として、算出した値である。このため、他の継手形式でE寸法を算出する必要がある場合は、L寸法を基に別途算出する。

(注1) 呼び径250から400まではGX形を基準として算出した値である。

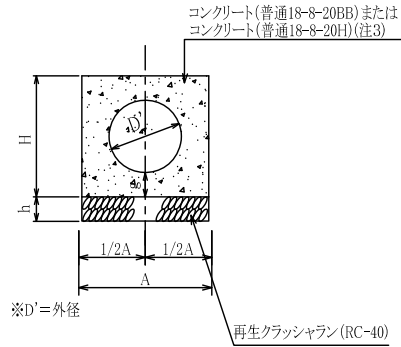
(注2) 呼び径450から1000まではNS形を、1100以上はUF形を基準として算出した値である。

(注3) 異形管の挿し口を直管の受口に接合する場合は、ライナを使用し、コンクリート防護を行う。

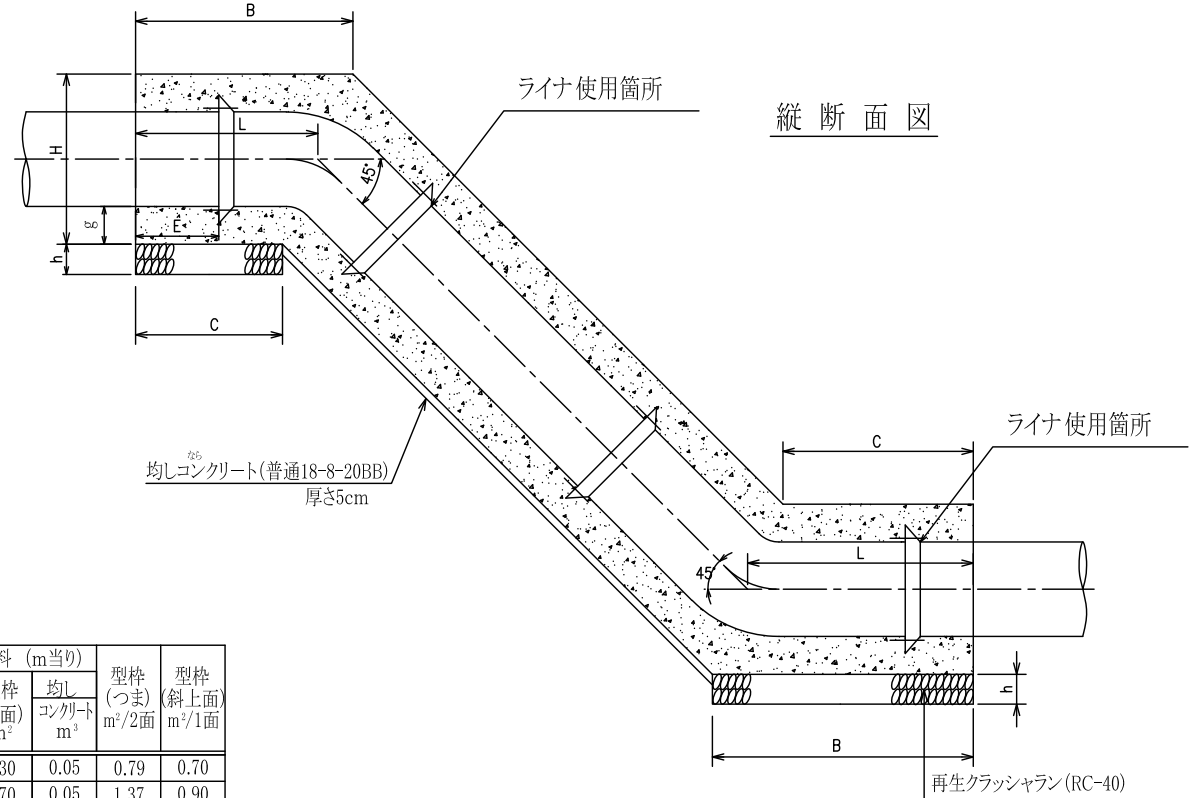
(注4) コンクリートの種別は、普通18-8-20BBを標準とするが、施工条件により配水管工事標準仕様書に定める養生期間が確保できない場合は、コンクリート(普通18-8-20H)を使用することもできる。

標準図番号	No.38-15
標準図名称	管防護工(本管) 22 1/2° 縦断
東京都水道局	

断面図



45° 縦断屈曲防護



縦断面図

寸法及び材料表

材料 寸法 D	寸法 (mm)								材 料 (m当り)				型枠 (つま) m ² /2面	型枠 (斜上面) m ² /1面
	A	B	C	E (※) (注1・2)	g	H	h	L	コンクリート m ³	基礎材料m ³ 再生 クラッシュラン	型枠 (側面) m ²	均し コンクリート m ³		
250	700	822	540	390	300	650	150	675	0.40	0.11	1.30	0.05	0.79	0.70
300	900	747	395	291	300	850	150	571	0.68	0.14	1.70	0.05	1.37	0.90
350	950	782	410	291	300	900	150	596	0.75	0.14	1.80	0.05	1.49	0.95
400	1000	902	488	374	300	1000	150	701	0.86	0.15	2.00	0.05	1.71	1.00
450	1050	955	521	396	300	1050	150	744	0.92	0.16	2.10	0.05	1.84	1.05
500	1100	1030	574	382	300	1100	150	808	0.99	0.17	2.20	0.06	1.98	1.10
600	1300	1175	637	426	300	1300	200	892	1.38	0.26	2.60	0.07	2.75	1.30
700	1450	1345	745	469	300	1450	200	1021	1.68	0.29	2.90	0.07	3.36	1.45
800	1550	1407	765	509	400	1550	200	1104	1.85	0.31	3.10	0.08	3.71	1.55
900	1650	1513	829	549	400	1650	200	1189	2.03	0.33	3.30	0.08	4.06	1.65
1000	1650	1794	1111	805	400	1650	200	1492	1.87	0.33	3.30	0.08	3.75	1.65
1100	1750	1903	1178	250	400	1750	200	1580	2.04	0.35	3.50	0.09	4.08	1.75
1200	1850	1935	1169	260	400	1850	200	1592	2.21	0.37	3.70	0.09	4.41	1.85
1350	2000	1975	1147	255	400	2000	200	1602	2.47	0.40	4.00	0.10	4.93	2.00
1500	2200	2042	1131	260	400	2200	200	1618	2.95	0.44	4.40	0.11	5.90	2.20
1600	2320	1791	830	334	500	2320	200	1380	3.23	0.46	4.64	0.12	6.46	2.32
1800	2520	2031	988	527	500	2520	200	1580	3.63	0.50	5.04	0.13	7.27	2.52
2000	2800	2285	1125	694	500	2800	200	1760	4.49	0.56	5.60	0.14	8.99	2.80
2200	3050	2507	1243	755	500	3050	200	1920	5.26	0.61	6.10	0.15	10.53	3.05
2400	3300	2738	1371	908	500	3300	200	2090	6.09	0.66	6.60	0.17	12.18	3.30

(※) E寸法は、現場で防護端面位置を設定する際の参考値として、算出した値である。このため、他の継手形式でE寸法を算出する必要がある場合は、L寸法を基に別途算出する。

(注1) 呼び径250から400まではGX形を基準として算出した値である。

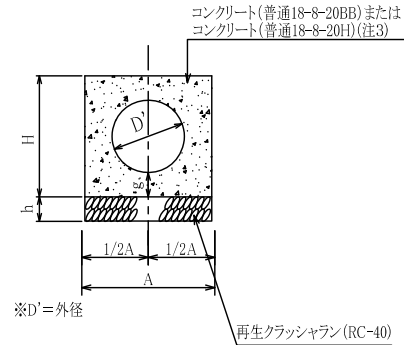
(注2) 呼び径450から1000まではNS形を、1100以上はUF形を基準として算出した値である。

(注3) 異形管の挿し口を直管の受口に接合する場合は、ライナを使用し、コンクリート防護を行う。

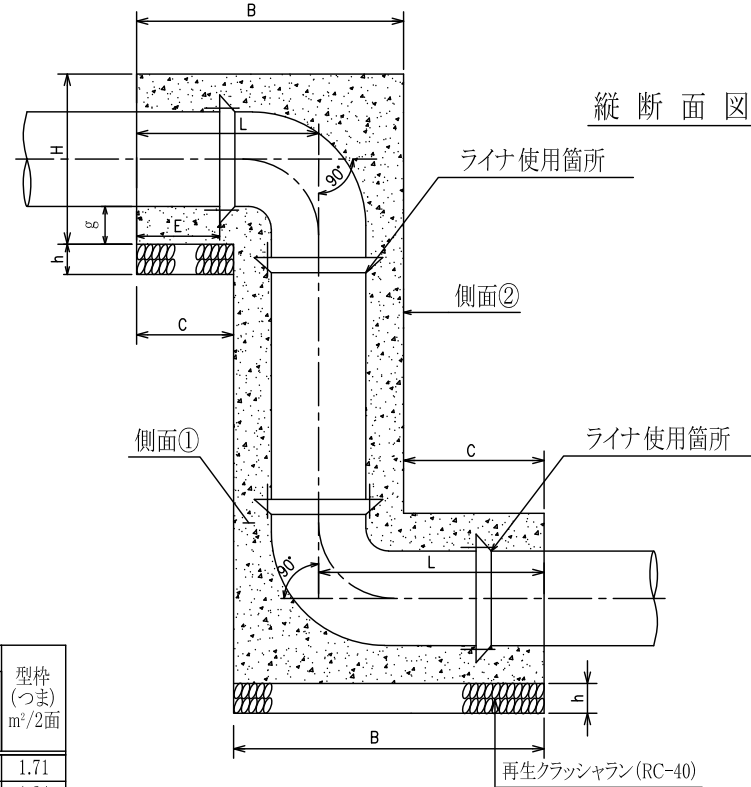
(注4) コンクリートの種別は、普通18-8-20BBを標準とするが、施工条件により配水管工事標準仕様書に定める養生期間が確保できない場合は、コンクリート(普通18-8-20H)を使用することもできる。

標準図番号	No.38-16
標準図名称	管防護工(本管) 45° 縦断
東京都水道局	

断面図



縦断立上り防護



寸法及び材料表

材料 寸法 D	寸法 (mm)							材 料 (m当り)				型枠 (つま) m ² /2面	
	A	B	C	E (※) (注1・2)	g	H	h	L	コンクリート m ³	基礎材料m ³ 再生 クラッシュラン	型枠 (側面①) m ²		型枠 (側面②) m ²
400	1000	1048	248	386	300	1000	150	761	0.86	0.15	2.00	2.00	1.71
450	1050	1264	439	532	300	1050	150	977	0.92	0.16	2.10	2.10	1.84
500	1100	1485	635	644	300	1100	150	1199	0.99	0.17	2.20	2.20	1.98
600	1300	1797	797	757	300	1300	200	1412	1.38	0.26	2.60	2.60	2.75
700	1450	2152	1052	958	300	1450	200	1718	1.68	0.29	2.90	2.90	3.36
800	1550	2382	1232	1195	400	1550	200	2050	1.85	0.31	3.10	3.10	3.71
900	1650	2783	1583	1497	400	1650	200	2452	2.03	0.33	3.30	3.30	4.06
1000	1650	3357	2207	2077	400	1650	200	3127	1.87	0.33	3.30	3.30	3.75
1100	1750	3734	2534	2099	400	1750	200	3506	2.04	0.35	3.50	3.50	4.08
1200	1850	4116	2866	2480	400	1850	200	3889	2.21	0.37	3.70	3.70	4.41
1350	2000	4677	3352	3038	400	2000	200	4452	2.47	0.40	4.00	4.00	4.93
1500	2200	5085	3635	3392	400	2200	200	4812	2.95	0.44	4.40	4.40	5.90
1600	2320	5085	3565	3450	500	2320	200	4890	3.23	0.46	4.64	4.64	6.46
1800	2520	5670	4050	3977	500	2520	200	5474	3.63	0.50	5.04	5.04	7.27

(※) E寸法は、現場で防護端面位置を設定する際の参考値として、算出した値である。このため、他の継手形式でE寸法を算出する必要がある場合は、L寸法を基に別途算出する。

(注1) 呼び径400はGX形を基準として算出した値である。

(注2) 呼び径450から1000まではNS形を、1100以上はUF形を基準として算出した値である。

(注3) 異形管の挿し口を直管の受口に接合する場合は、ライナを使用し、コンクリート防護を行う。

(注4) コンクリートの種別は、普通18-8-20BBを標準とするが、施工条件により配水管工事標準仕様書に定める養生期間が確保できない場合は、コンクリート(普通18-8-20H)を使用することもできる。

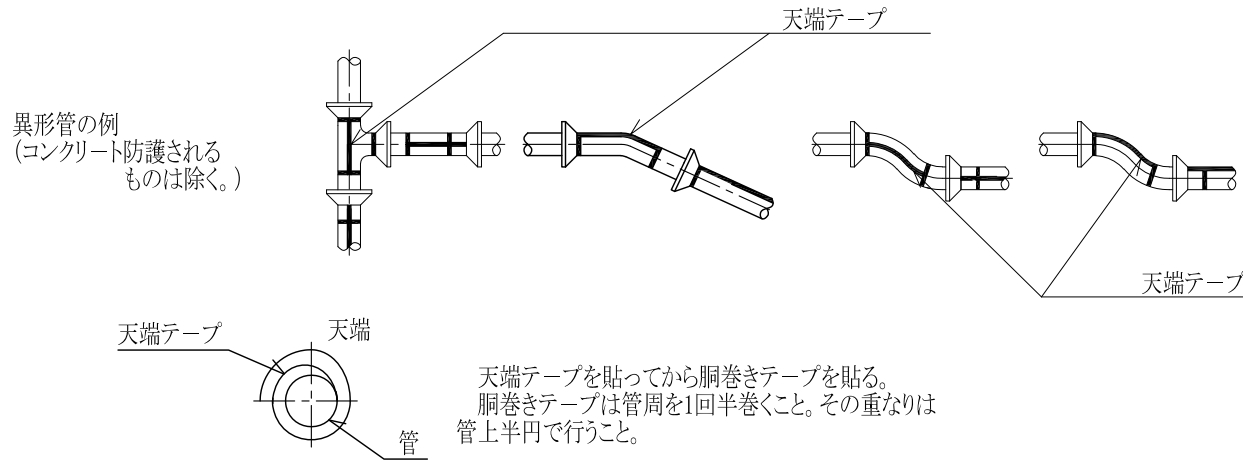
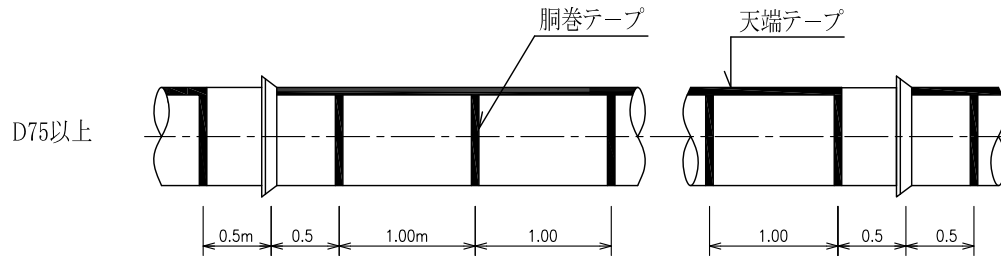
(注5) ひび割れ対策が必要な場合は別途鉄筋を考慮すること

標準図番号 No.38-17

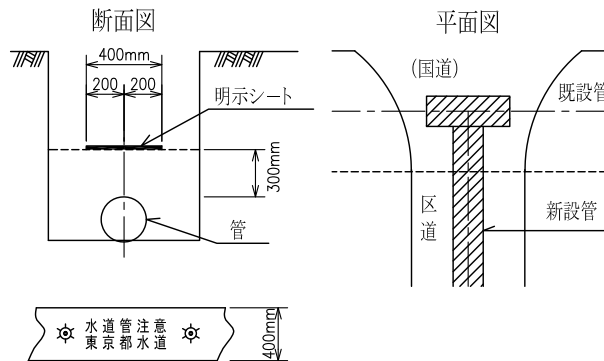
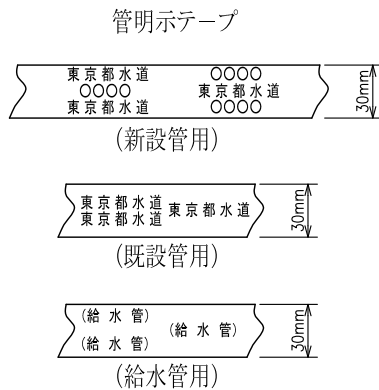
標準図名称 管防護工(本管)
縦断立上り

東京都水道局

管明示テープ



管明示シート (原則として全線に設置)



テープ使用量 (単位:m)

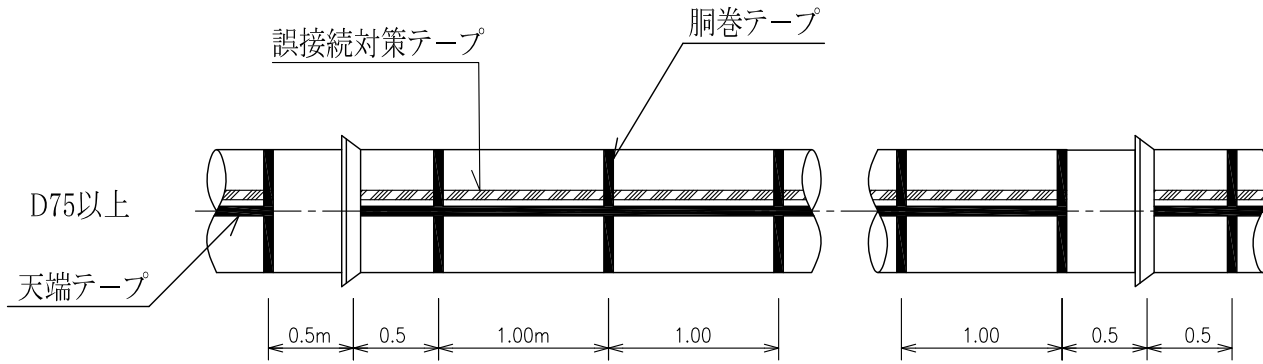
呼び径(D)	管1本延長m	外周m	1.5周巻長m	管1本使用延長m	管100m使用延長
75	4.0	0.29	0.44	5.26	131.50
100	4.0	0.37	0.56	5.74	143.50
150	5.0	0.53	0.80	8.50	170.00
200	5.0	0.69	1.04	9.70	194.00
250	5.0	0.85	1.28	10.90	218.00
300	6.0	1.01	1.52	14.62	243.67
350	6.0	1.17	1.76	16.06	267.67
400	6.0	1.34	2.01	17.56	292.67
450	6.0	1.50	2.25	19.00	316.67
500	6.0	1.66	2.49	20.44	340.67
600	6.0	1.98	2.97	23.32	388.67
700	6.0	2.30	3.45	26.20	436.67
800	6.0	2.63	3.95	29.20	486.67
900	6.0	2.95	4.43	32.08	534.67
1,000	4.0	3.27	4.91	23.14	578.50
	6.0			34.96	582.67
1,100	4.0	3.60	5.40	25.10	627.50
	6.0			37.90	631.67
1,200	4.0	3.91	5.87	26.98	674.50
	6.0			40.72	678.67
1,350	4.0	4.40	6.60	29.90	747.50
	6.0			45.10	751.67
1,500	4.0	4.88	7.32	32.78	819.50
	6.0			49.42	823.67
1,600	4.0	5.18	7.77	34.58	864.50
1,800	4.0	5.81	8.72	38.38	959.50
2,000	4.0	6.47	9.71	42.34	1,058.50
2,200	4.0	7.16	10.74	46.46	1,161.50
2,400	4.0	7.72	11.58	49.82	1,245.50
2,600	4.0	8.43	12.65	54.10	1,352.50

明示テープ1巻:20m
明示シート1巻:20m

- (備考) 1 テープ及びシートの仕様は、標準仕様書による。
2 管明示テープは、管に直接貼り付ける。
また、OOOOには、布設年度ではなく、布設年(西暦)を表示したものを使用する。

標準図番号	No.39
標準図名称	管明示工
東京都水道局	

誤接続対策テープ (管上部)
 ※φ400未満となる配水本管に適用する。

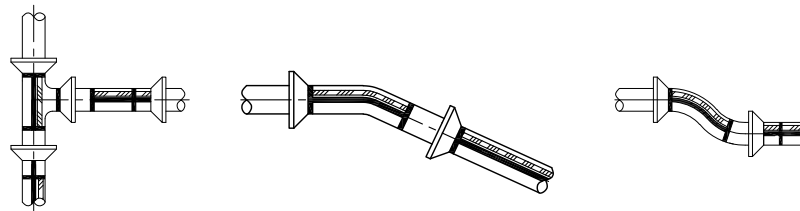


テープ使用量 (単位:m)

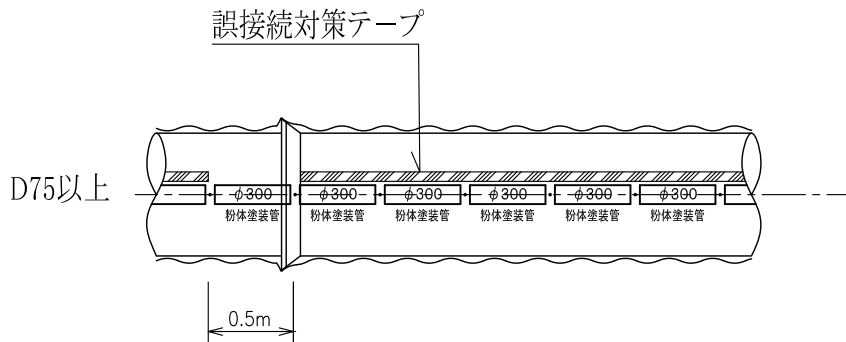
呼び径(D)	管1本延長 m	管1本使用延長 m	管100m使用延長
75	4.0	3.5	87.50
100	4.0	3.5	87.50
150	5.0	4.5	90.00
200	5.0	4.5	90.00
250	5.0	4.5	90.00
300	6.0	5.5	91.67
350	6.0	5.5	91.67

明示テープ1巻:20m

異形管の例
 (コンクリート防護されるものは除く。)



誤接続対策テープ (ポリエチレンスリーブ上部)

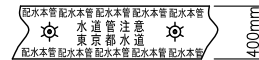
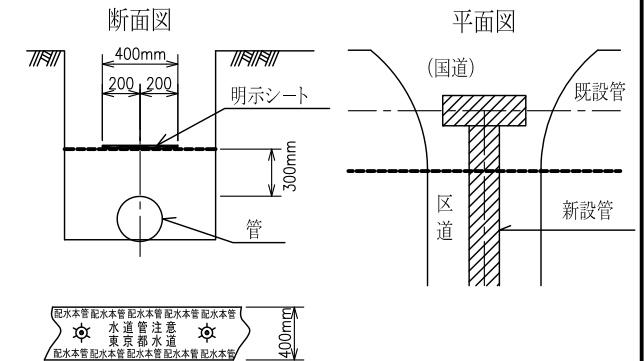


テープ使用量 (単位:m)

呼び径(D)	管1本延長 m	管1本使用延長 m	管100m使用延長
75	4.0	3.5	87.50
100	4.0	3.5	87.50
150	5.0	4.5	90.00
200	5.0	4.5	90.00
250	5.0	4.5	90.00
300	6.0	5.5	91.67
350	6.0	5.5	91.67

明示テープ1巻:20m

管明示シート (原則として全線に設置)

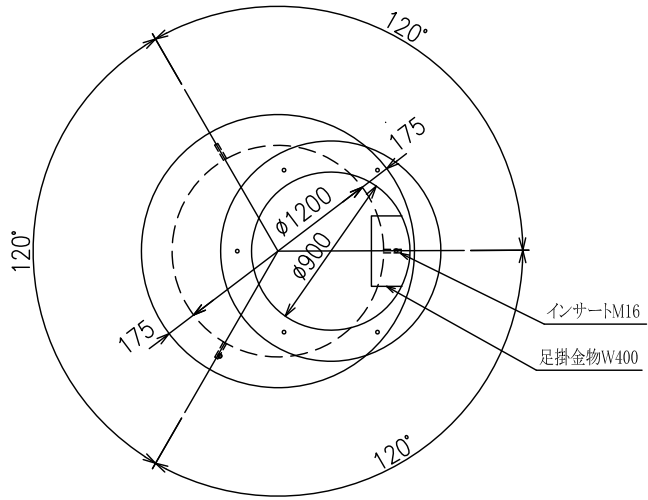


※ 誤接続対策テープ及び管明示シートは支給材とする。

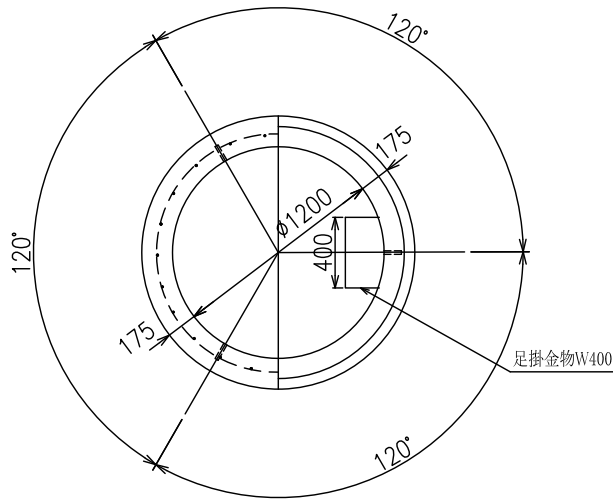
標準図番号	No.39-2
標準図名称	管明示工(誤接続対策用)
東京都水道局	

単位(mm)

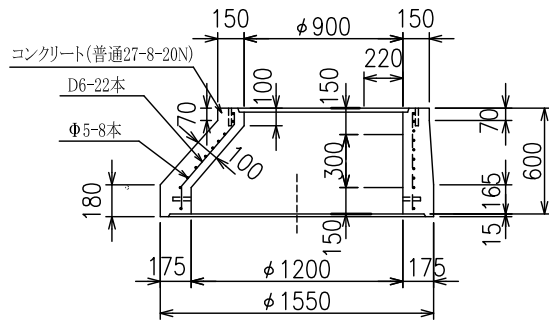
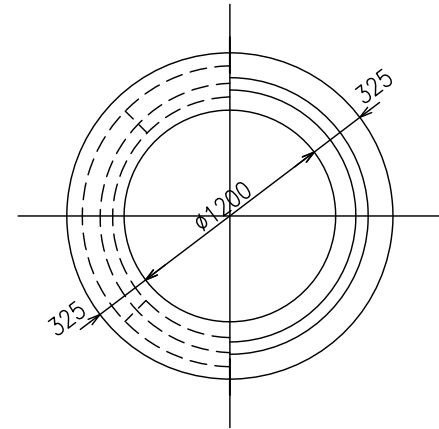
側塊(片斜壁)



側塊(直壁)



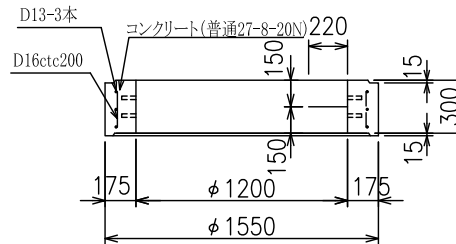
リング底板



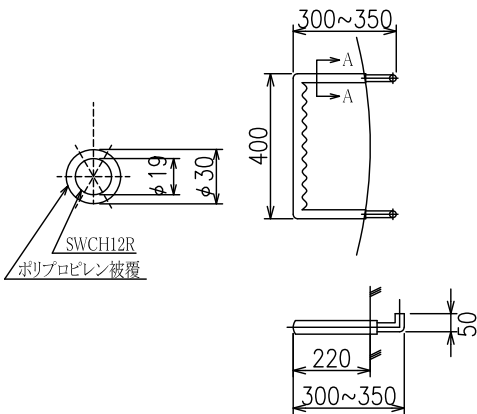
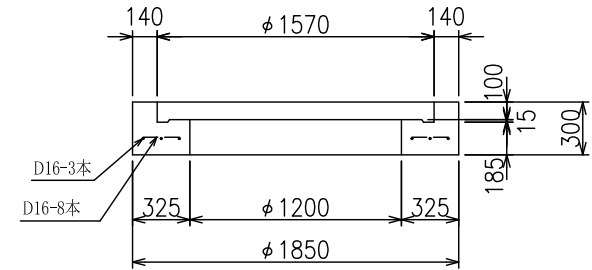
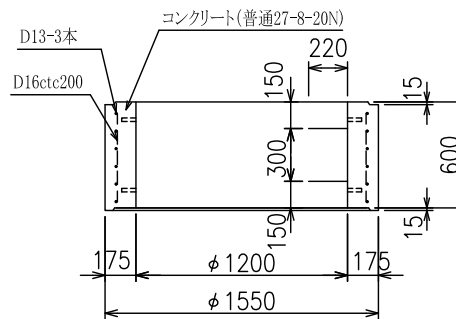
A-A断面

足掛金物W400

H300

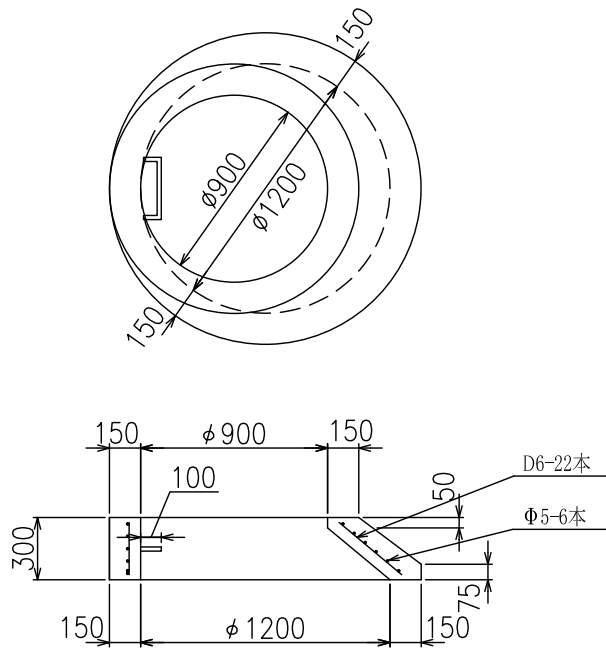


H600



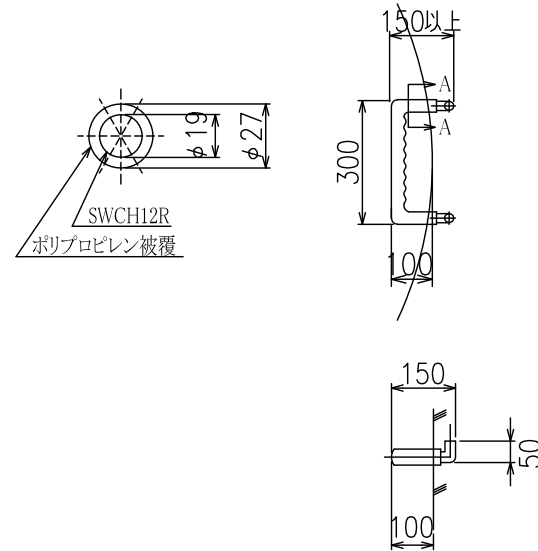
標準図番号	No.40-2
標準図名称	プレキャスト製立形制水弁室築造工 (呼び径350以下)その2
東京都水道局	

側塊(片斜壁)



A-A断面

足掛金物W300

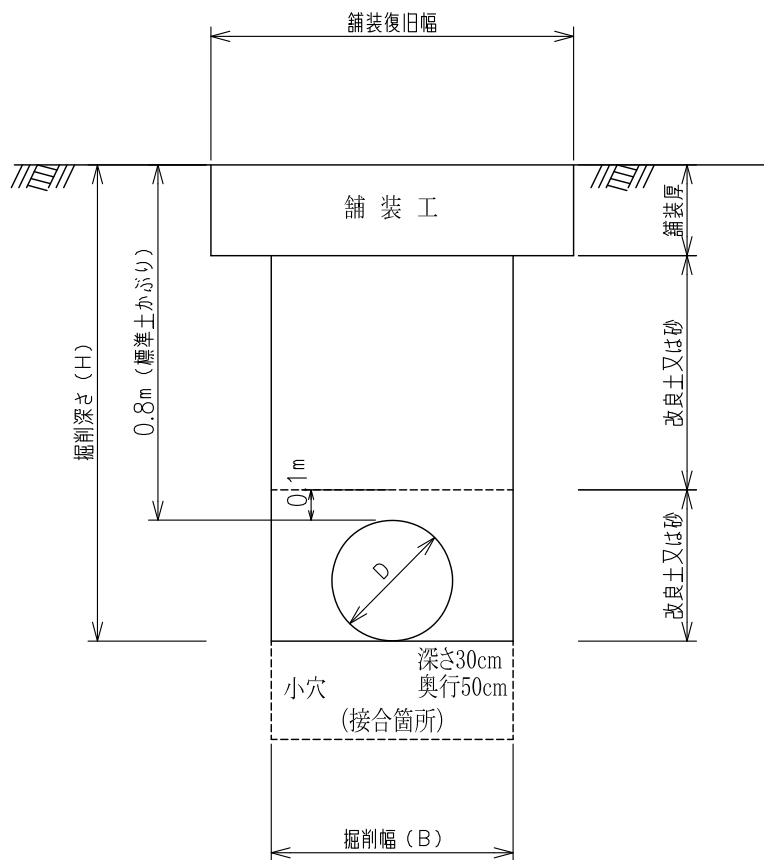


標準図番号	No.41-2
標準図名称	玉押器対応型急速空気弁室築造工 斜壁構造タイプ(口径75mm)その2
東京都水道局	

附 圖 1

(参 考 圖)

標準掘削断面図



標準掘削寸法

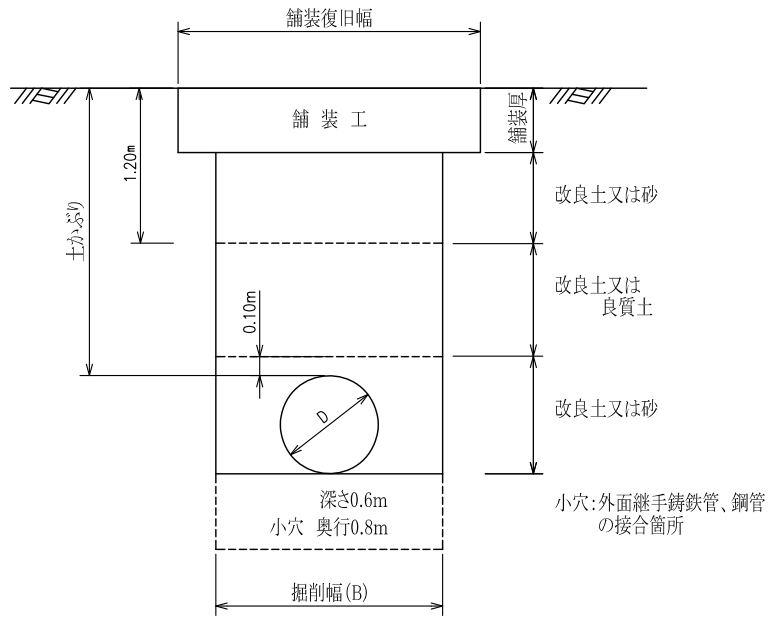
単位:m

呼び径 (D)	掘削幅(B)		掘削深(H) DP=0.8
	新設	布設替	
75以下	0.60	0.65	0.90
100	0.60	0.70	0.92
150	0.60	0.75	0.97
200	0.70	0.85	1.02
250	0.70	0.90	1.08
300	0.70	0.95	1.13
350	0.80	1.00	1.58※

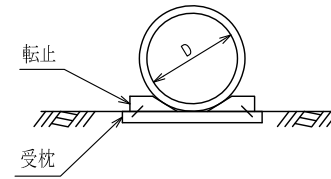
- (注) 1 布設替(同一路線)の掘削幅は、撤去管径に関係なく、新設管径により定める。
 なお、施工条件によりこの表により難しい場合は、別途に決定する。
 その場合の掘削幅は5cm単位とする。
- 2 撤去のみ(異路線等)の場合は、新設と同じ掘削幅とする。
- 3 埋設管が多数埋設されている箇所、地下水位が高い場所等、十分な締固めができない箇所は、砂で埋め戻す。
- 4 表中の※印は、DP=1.2mの場合とする。

参考図番号	No.1
参考図名称	掘削工(小管) DP=0.8m
東京都水道局	

掘削・埋戻標準断面図



管支承工

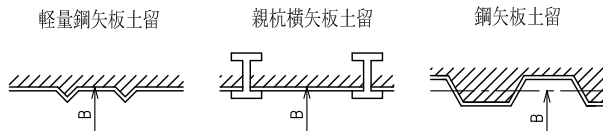


※支承箇所は、管1本につき2か所

材料表 (1か所当たり)

呼び径(D)	受枕(松厚板)	転止(松角)	かすがい
400 ~900	4.5cm×18cm φ=0.6~1.0m	9cm×9cm φ=0.3~0.4m	φ9×150 2本
1,000 ~1,600	6.0cm×18cm φ=1.1~1.4m	12cm×12cm φ=0.5~0.6m	φ9×150 2本
1,800 ~2,400	9.0cm×18cm φ=1.6~2.2m	12cm×12cm φ=0.6m	φ9×150 2本

土留種別による掘削幅(B)



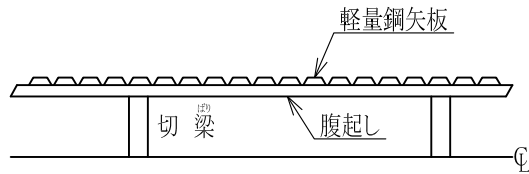
(備考)

埋設管が多数埋設されている箇所、地下水位が高い場所等、十分な締固めができない箇所は、砂で埋め戻す。

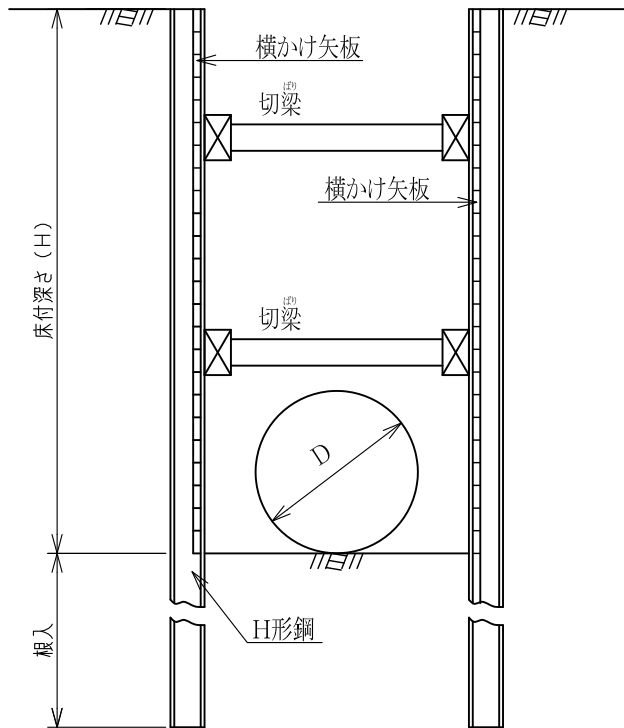
参考図番号	No.2
参考図名称	掘削工(本管)
東京都水道局	

軽量鋼矢板(建込)土留

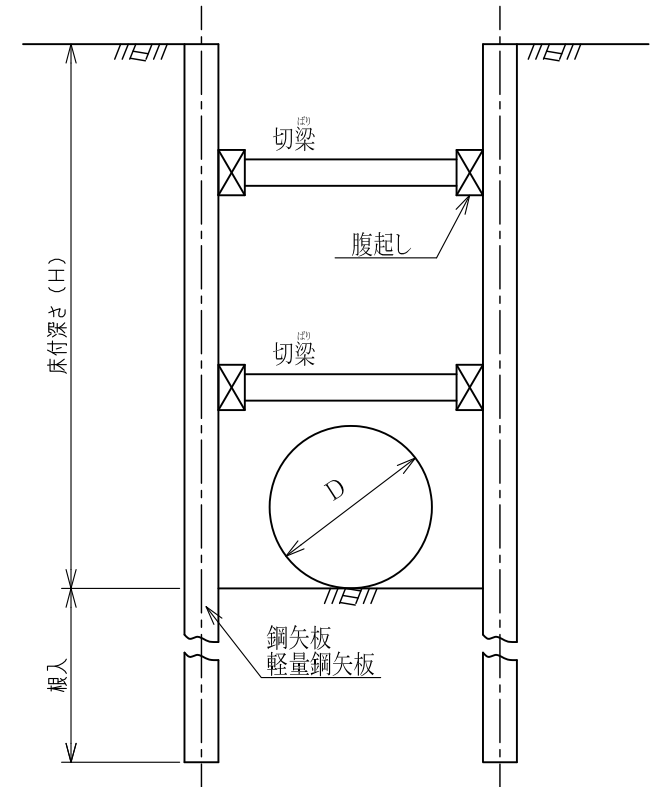
(平面図)



親杭横矢板土留



鋼矢板(軽量鋼矢板)土留



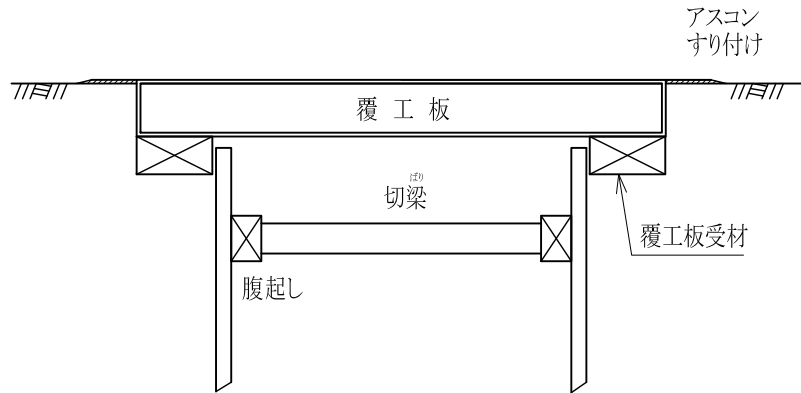
矢板の標準パターン

床付深さ	形式	矢板間隔(a)
1.5m以上~2.5m以下	軽量鋼矢板	全面

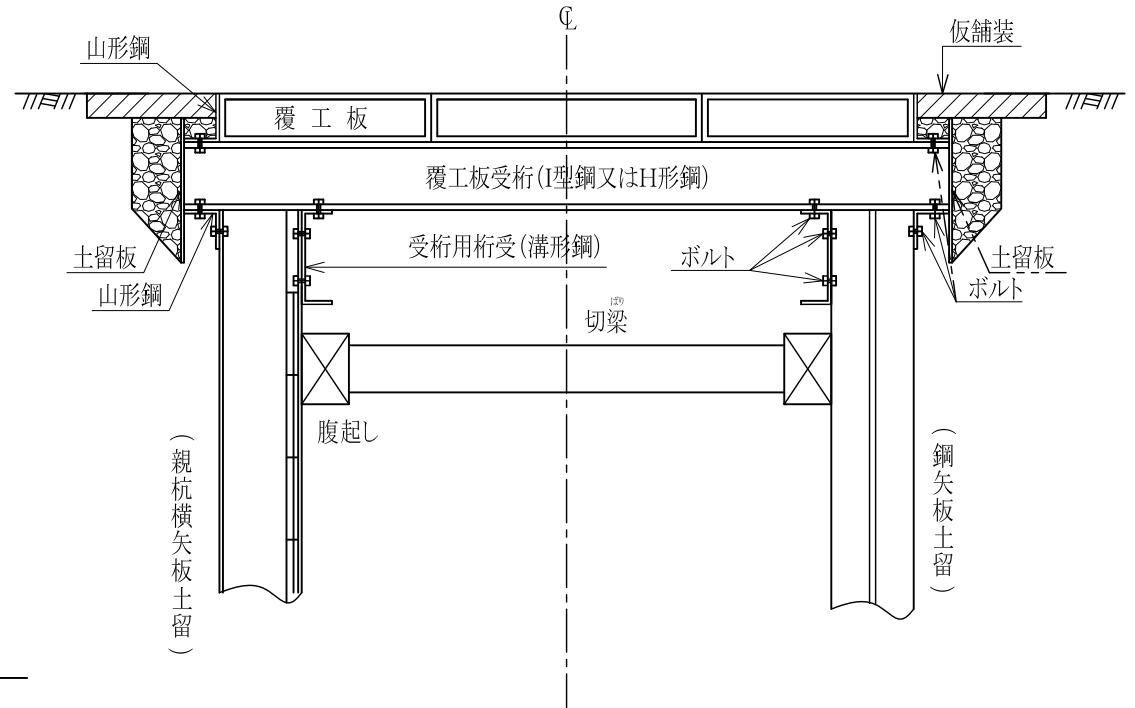
*1.5m未満の場合、地下水等の条件により土留めの設置を検討する。

参考図番号	No.3
参考図名称	土留工
東京都水道局	

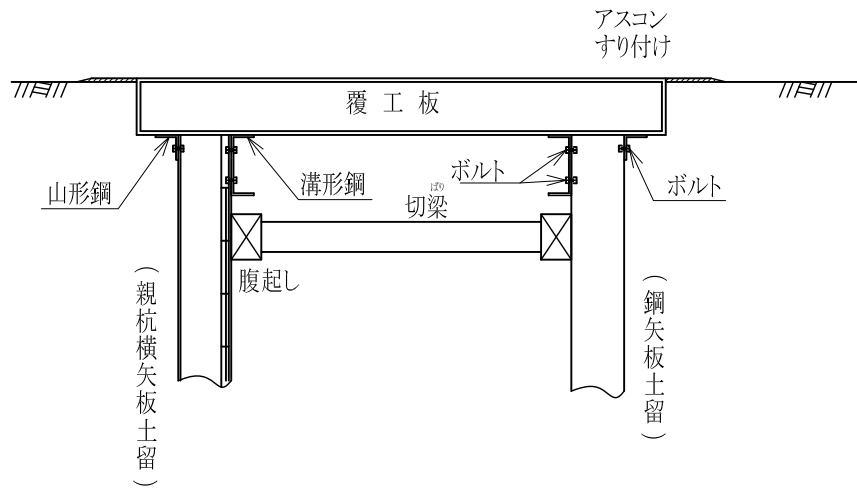
簡易土留の場合



受桁を使用する場合



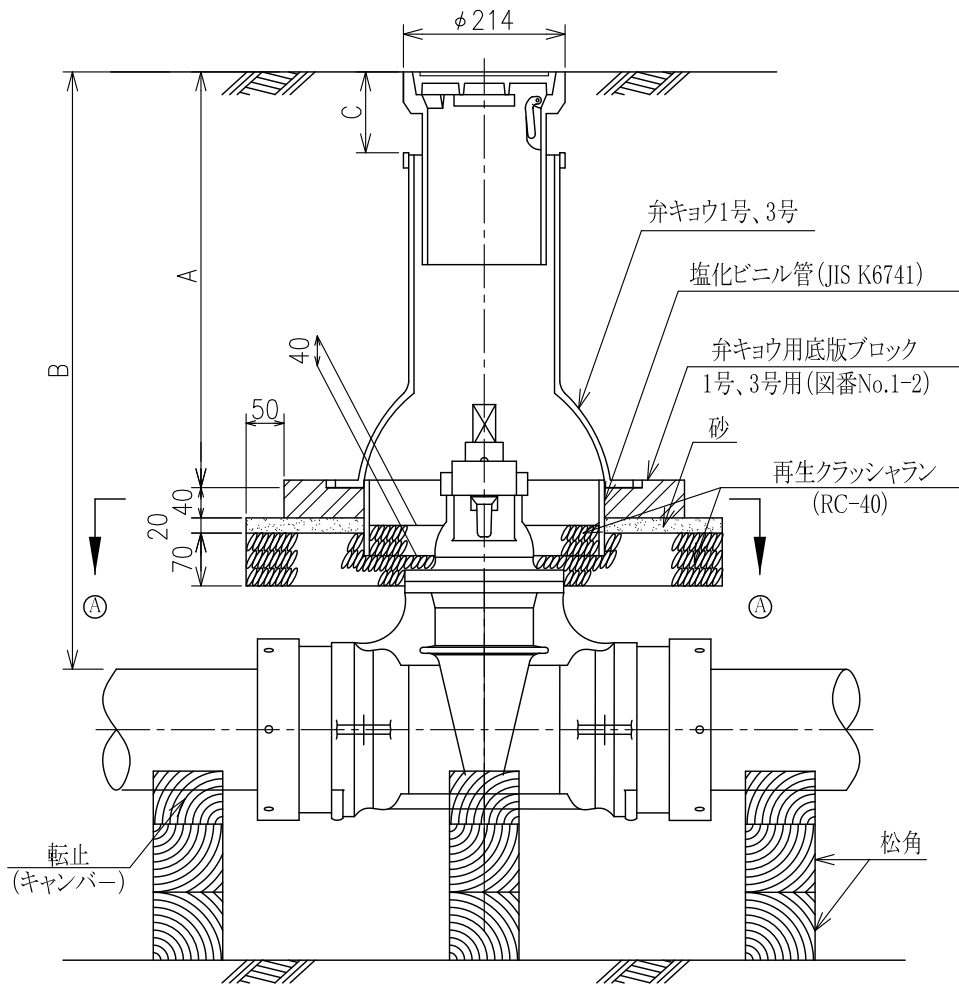
受桁を使用しない場合



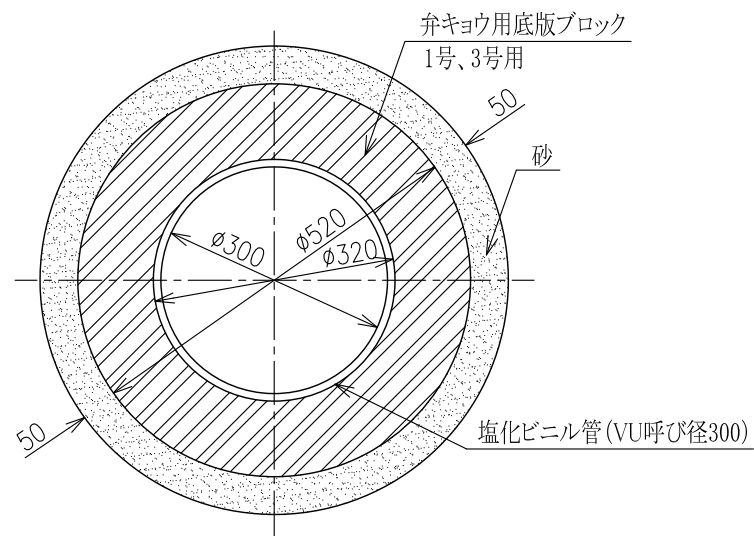
- (備考) 1 覆工板は、原則として鋼製及び滑り止め加工付きのものを使用する。
 2 覆工板のずれ止めに鋼材(溝形鋼等)を使用する場合も、原則として滑り止め加工を施す。

参考図番号	No.4
参考図名称	覆工
東京都水道局	

側面図



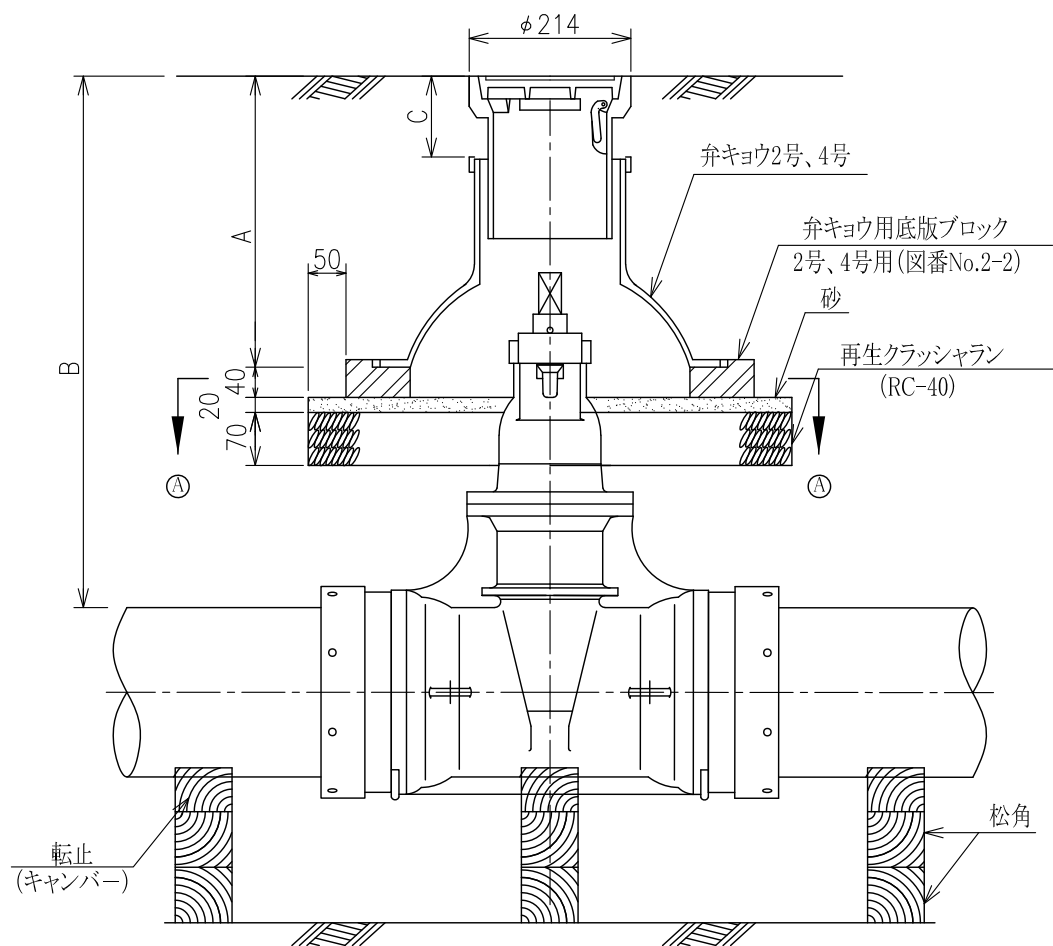
平面図 ①—①



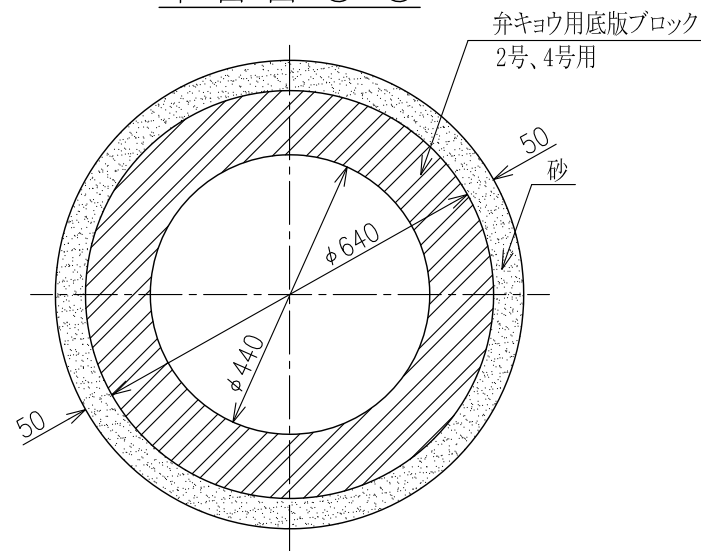
- (備考) 1 弁キョウとバルブとの組合せは標準図番号No.6による。
 2 集中分岐部分又は配水管が行止りの場合に使用する弁キョウの蓋は、六角とする(図番No.5③)。

参考図番号	No.5
参考図名称	NS形制水弁設置工 (呼び径75~200)

側面図



平面図 ①—①

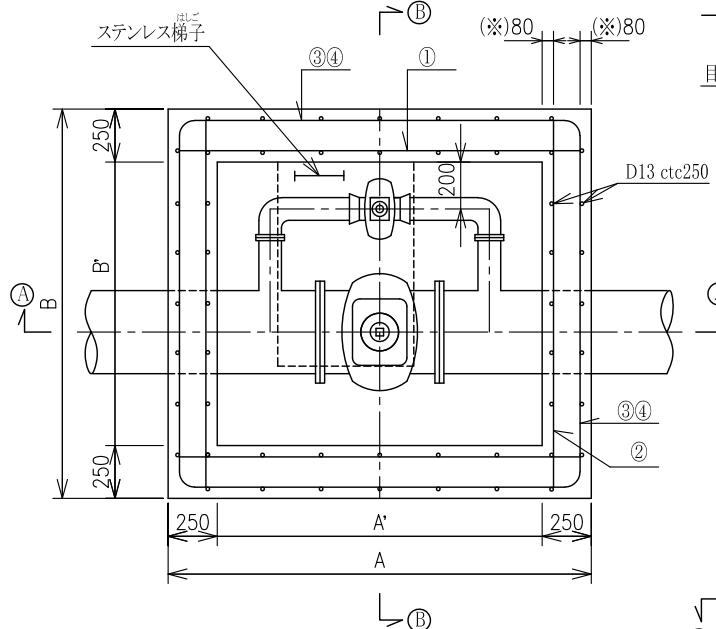


(備考) 弁キョウとバルブとの組合せは標準図番号No.6による。

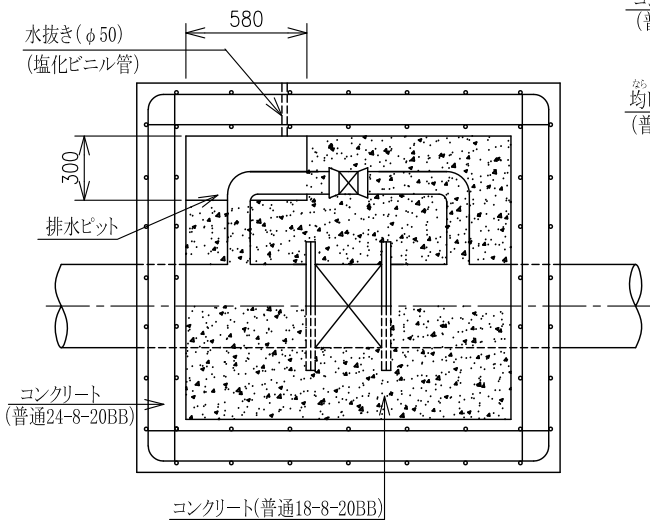
参考図番号	No.6
参考図名称	NS形制水弁設置工 (呼び径250~350)

単位(mm)

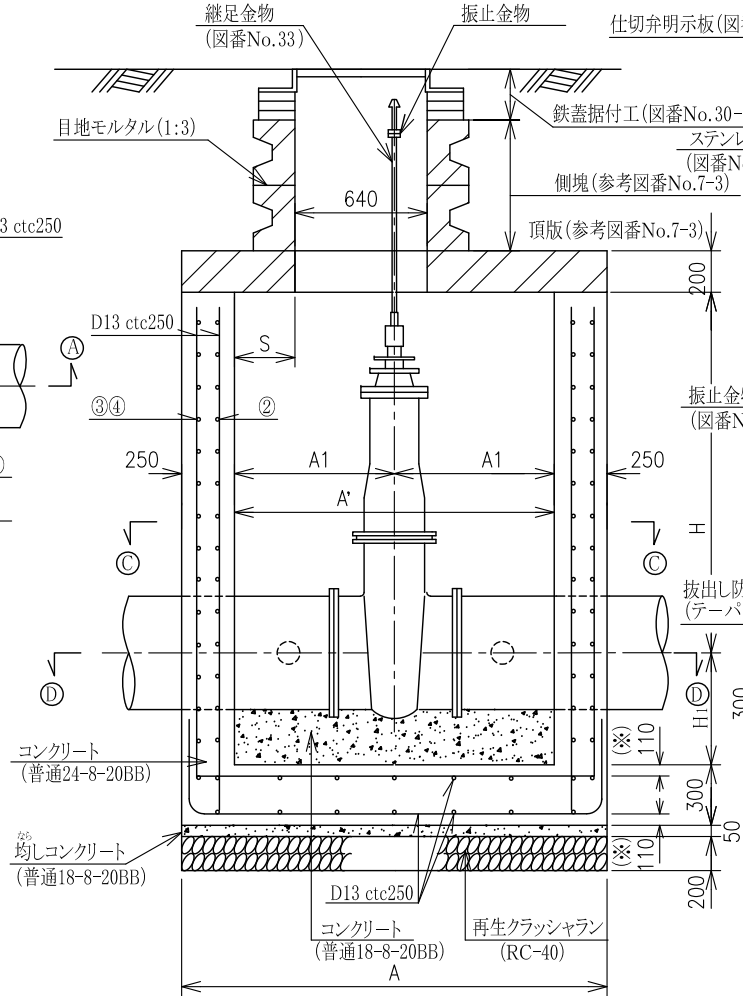
◎-◎断面



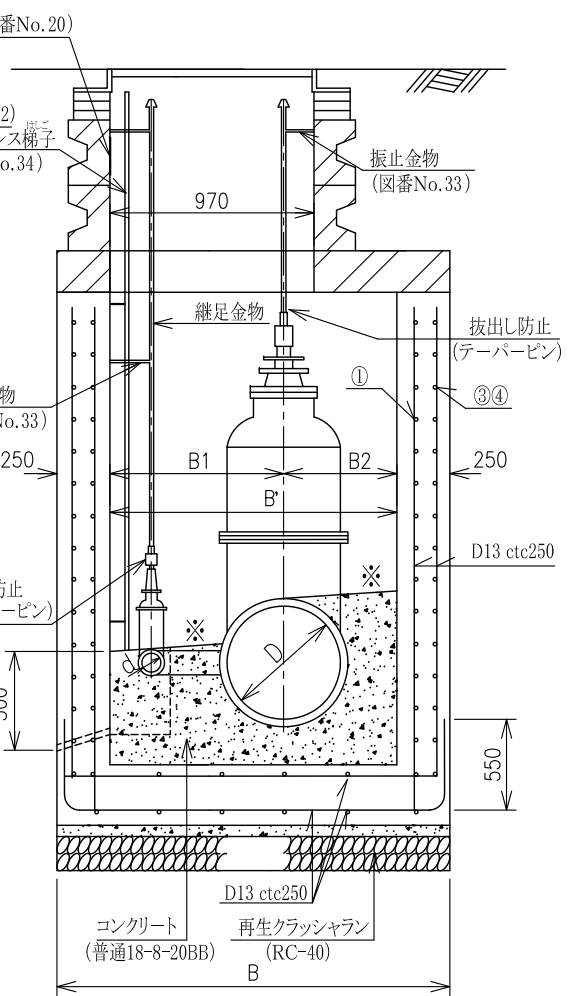
①-①断面



Ⓐ-Ⓐ断面



Ⓑ-Ⓑ断面

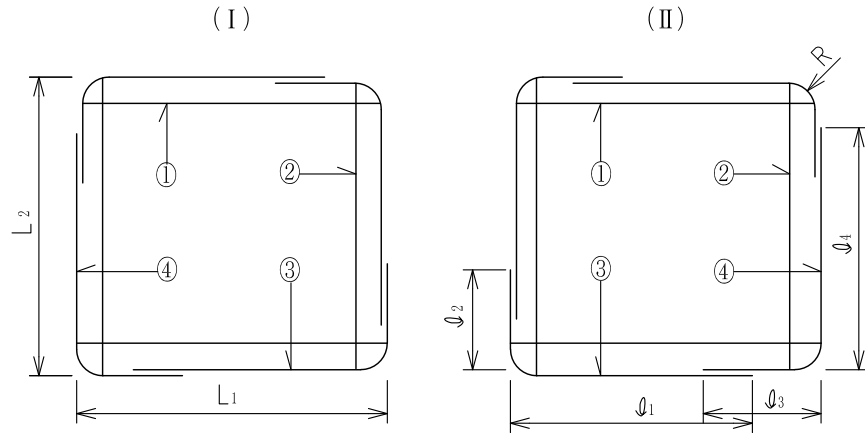


- (備考) 1 本図は、次の土かぶりの制水弁室に適用する。
呼び径400の場合 2.00m~3.50m程度
呼び径500の場合 2.20m~3.70m程度
2 頂版は、現場打施工でもよいが、その場合、壁と一体にしない。
3 水抜きは、地下水位の高い場所には設置してはならない。
4 鉄筋はSD345とする。

※ コンクリート高さは管末端までとし、排水のため勾配をつける。
(※) コンクリート端面から主鉄筋中心までの距離を示す。

参考図番号	No.7
参考図名称	立形制水弁室築造工 (呼び径400~500)その1
東京都水道局	

側壁鉄筋組合せ図



※ (I)と(II)とを250mmピッチで交互に配筋する。

各部寸法表 (単位:mm)

記号 \ D	400	500
A	1,950	2,050
A'	1,450	1,550
A ₁	725	775
B	1,750	1,850
B'	1,250	1,350
B ₁	770	810
B ₂	480	540
H	1,520	1,720
H ₁	400	500
S	235	285
d	100	100

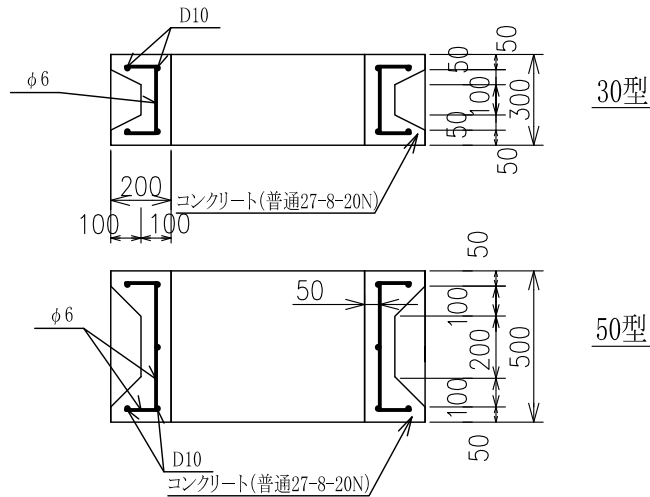
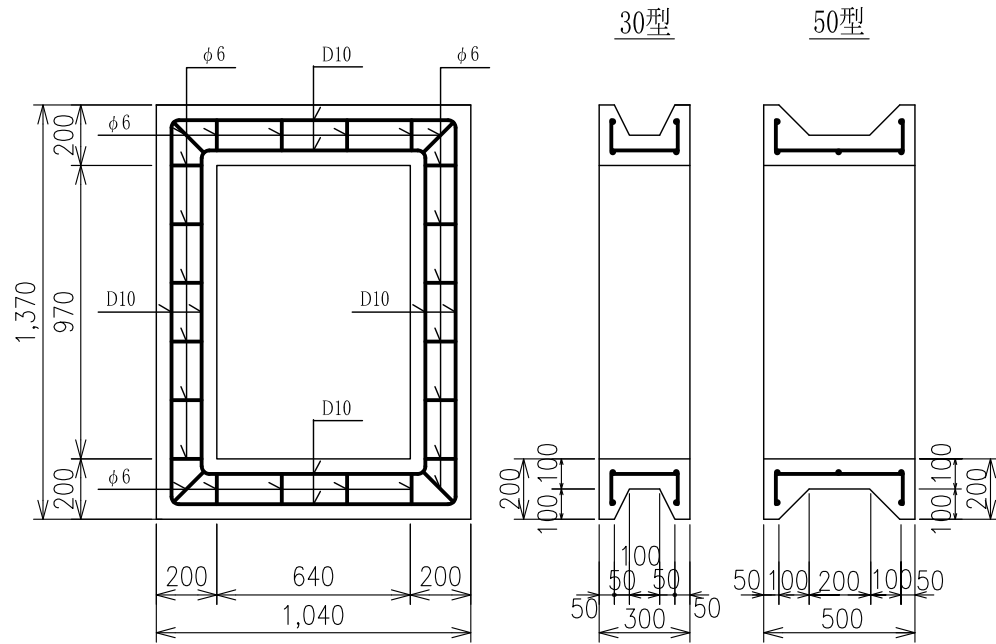
鉄筋表 (側壁)

記号 \ D	①~④	L ₁ (mm)	L ₂ (mm)	l ₁ (mm)	l ₂ (mm)	l ₃ (mm)	l ₄ (mm)	R (mm)
400	D13	1,790	1,590	1,450	650	750	1,350	140
500	D13	1,890	1,690	1,500	700	800	1,400	140

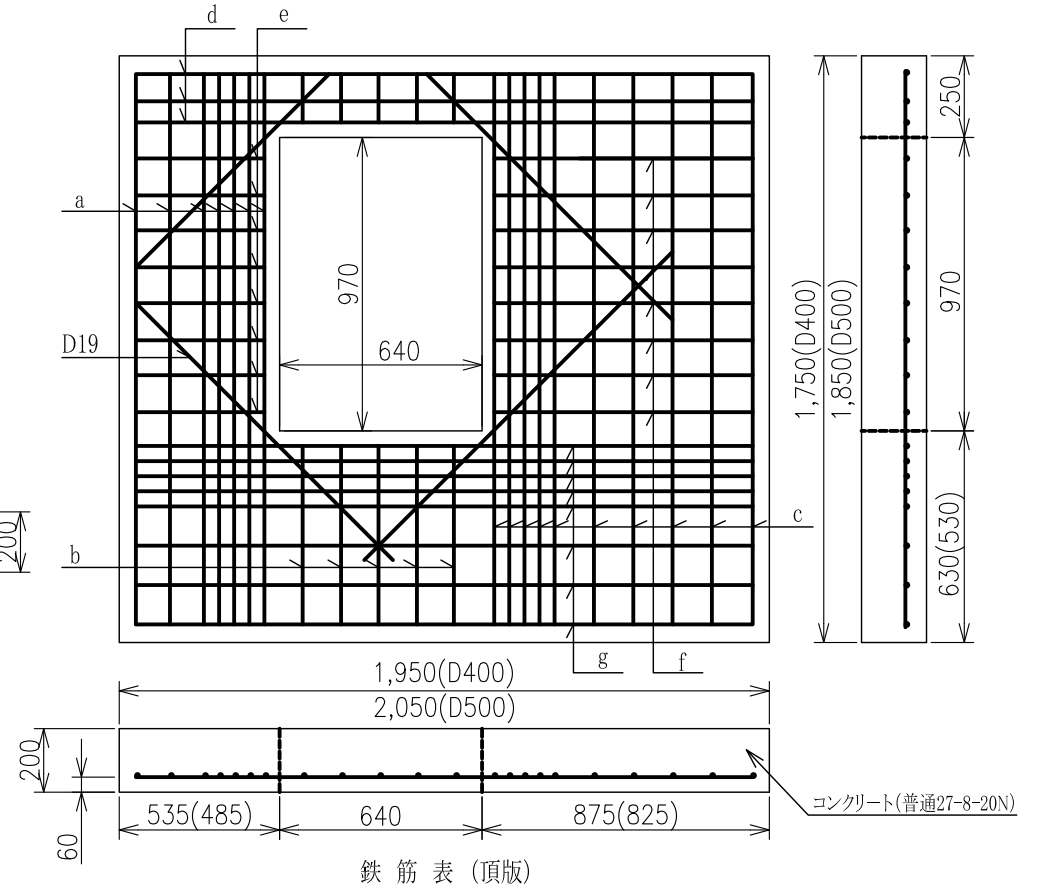
参考図番号	No.7-2
参考図名称	立形制水弁室築造工 (呼び径400~500)その2
東京都水道局	

単位(mm)

側塊(970×640)詳細図



頂版配筋図



鉄筋表(頂版)

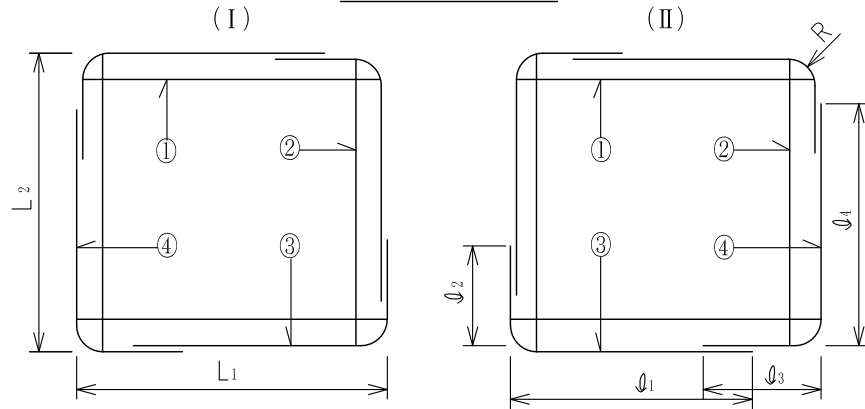
記号	鉄筋径	a 本×長(m)	b 本×長(m)	c 本×長(m)	d 本×長(m)	e 本×長(m)	f 本×長(m)	g 本×長(m)
D								
400	D16	6×1.65	5×0.45	9×1.65	3×1.85	8×0.45	8×0.75	7×1.85
500	D16	7×1.75	5×0.55	10×1.75	3×1.95	8×0.45	8×0.85	8×1.95

※ 頂版の鉄筋はSD345とする。

- (備考) 1 頂版には、吊上げ用フックを取り付ける。
 2 開口位置は、制水弁・鉄蓋寸法などの現場の状況に合わせて設ける。

参考図番号	No.7-3
参考図名称	立形制水弁室築造工 (呼び径400~500)その3
東京都水道局	

側壁鉄筋組合せ図



※ (I)と(II)とをXピッチで交互に配筋する。

鉄筋表 (側壁・底版)

記号 \ D	600	700	800
①、②	D13	D13	D13
③~④	D13	D13	D19
⑤	D13	D13	D13
⑥、⑦	D13	D13	D13
⑧、⑨	D16	D16	D16
⑤~⑦ ピッチ (mm)	250	250	250
X (mm)	250	250	250
L ₁ (mm)	2,090	2,240	2,390
L ₂ (mm)	1,990	2,090	2,140
l ₁ (mm)	1,600	1,700	2,000
l ₂ (mm)	850	900	850
l ₃ (mm)	900	950	1,000
l ₄ (mm)	1,550	1,600	1,900
l ₅ (mm)	650	650	700
R (mm)	140	140	200

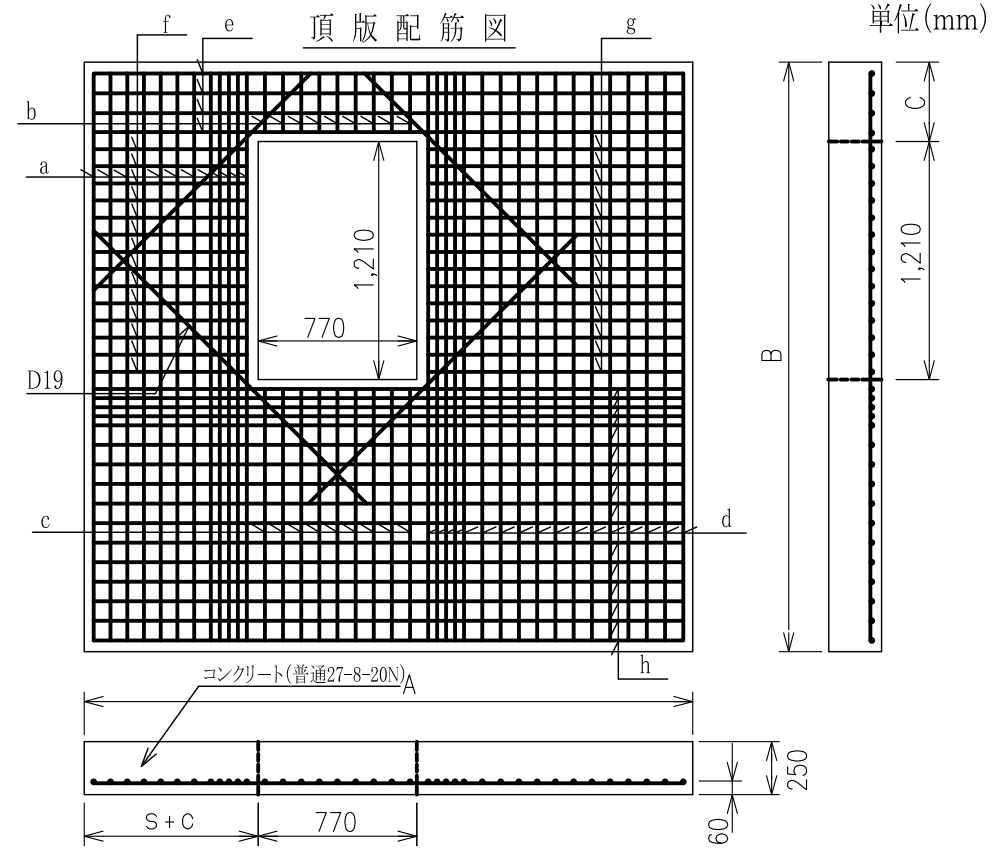
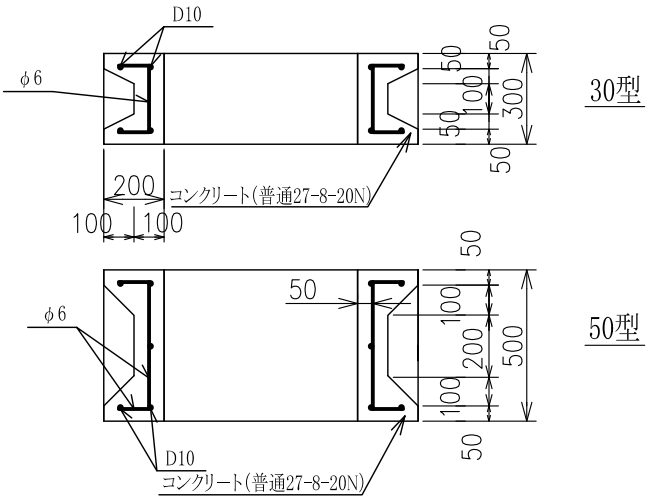
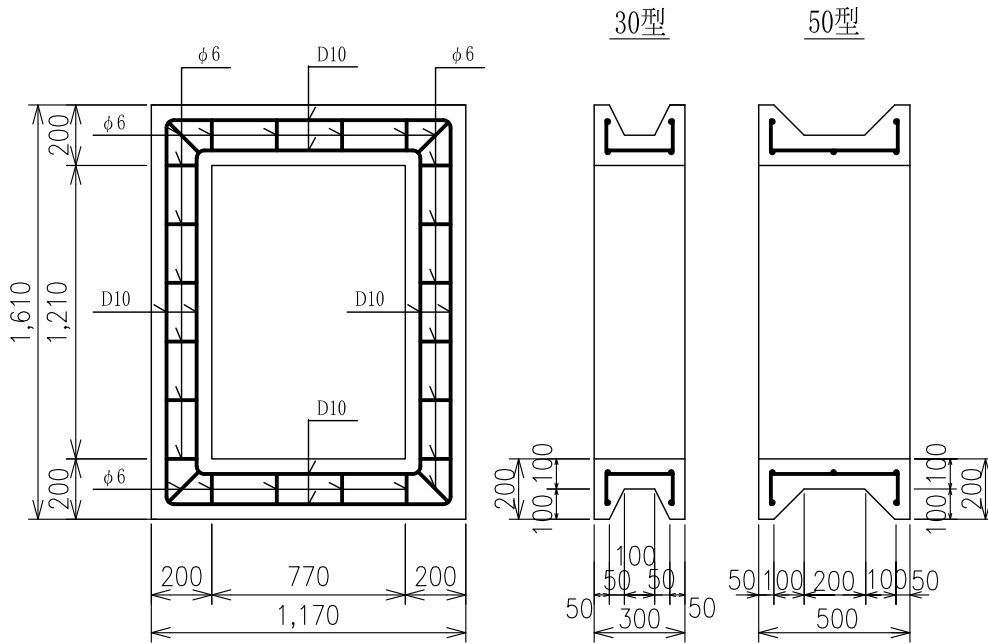
各部寸法表

(単位:mm)

記号 \ D	600	700	800
A	2,250	2,400	2,550
A'	1,650	1,800	1,950
A ₁	825	900	975
B	2,150	2,250	2,300
B'	1,550	1,650	1,700
B ₁	940	990	1,050
B ₂	610	660	650
B ₃	250	250	250
C	300	300	300
H	2,500	2,700	2,900
H ₁	600	700	800
H ₂	300	300	350
P ₁	350	400	400
P ₂	600	600	600
S	205	280	355
d	100	150	150

参考図番号	No.8-2
参考図名称	立形制水弁室築造工 (呼び径600~800)その2
東京都水道局	

側塊(1210×770)詳細図



鉄筋表(頂版)

記号	鉄筋径	a 本×長(m)	b 本×長(m)	c 本×長(m)	d 本×長(m)	e 本×長(m)	f 本×長(m)	g 本×長(m)	h 本×長(m)
D	D16	7×2.05	7×0.20	7×0.55	11×2.05	3×2.15	12×0.40	12×0.90	9×2.15
	D16	8×2.15	7×0.20	8×0.65	12×2.15	3×2.30	12×0.50	12×0.95	10×2.30
	D16	8×2.20	7×0.20	7×0.70	13×2.20	3×2.45	12×0.55	12×1.00	10×2.45

※ 頂版の鉄筋はSD345とする。

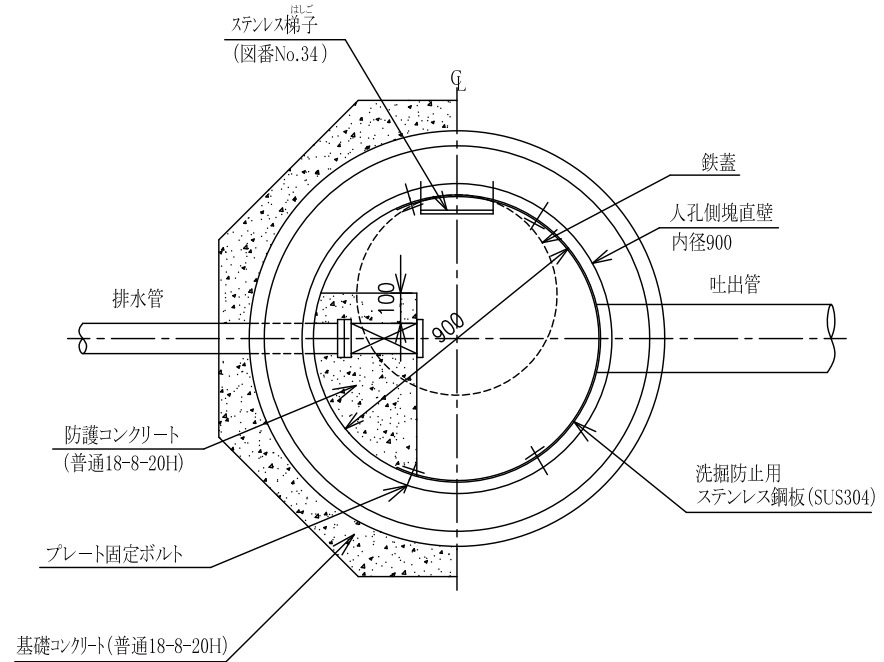
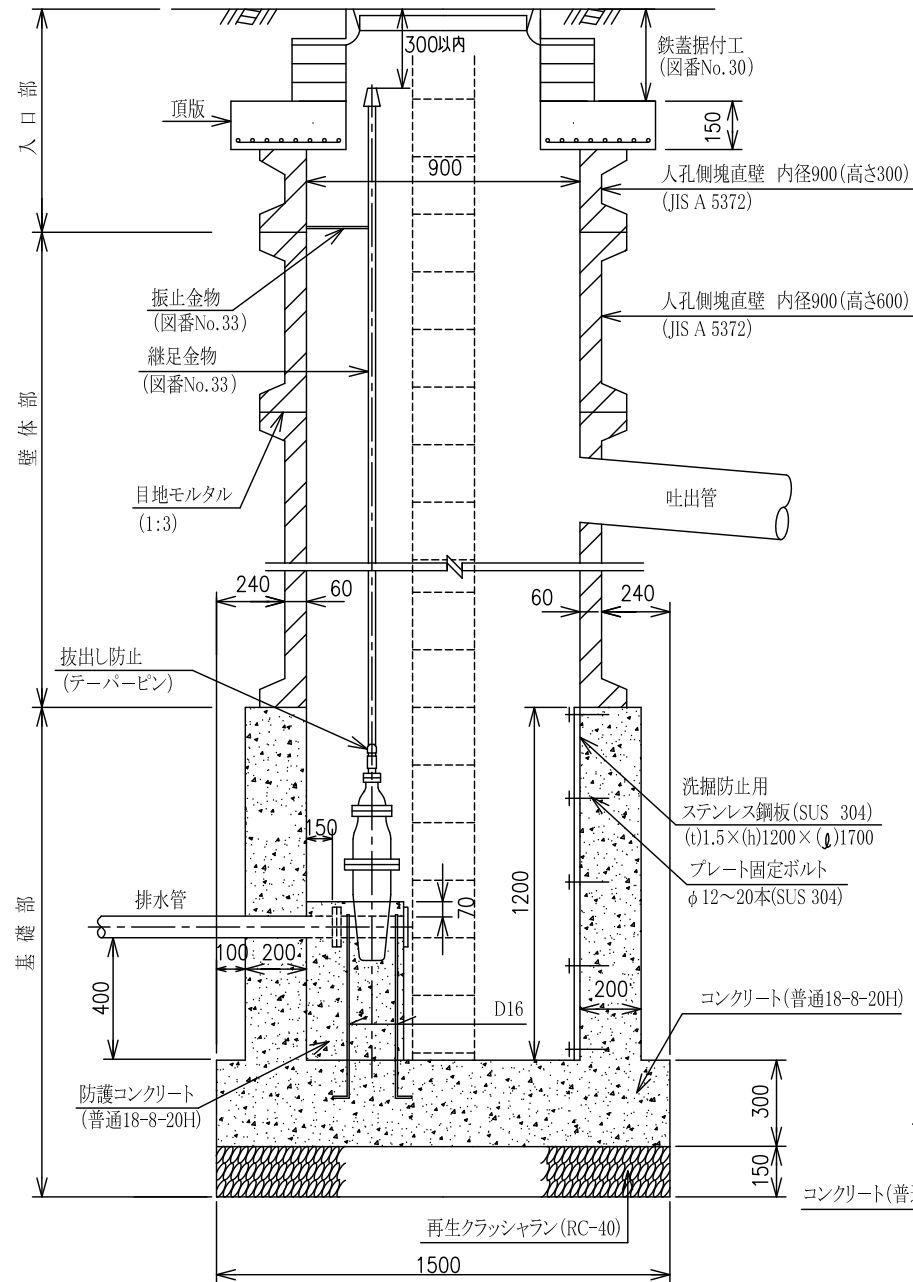
- (備考) 1 頂版には、吊上げ用フックを取り付ける。
 2 開口位置は、制水弁・鉄蓋寸法などの現場の状況に合わせて設ける。

参考図番号	No.8-3
参考図名称	立形制水弁室築造工 (呼び径600~800)その3
東京都水道局	

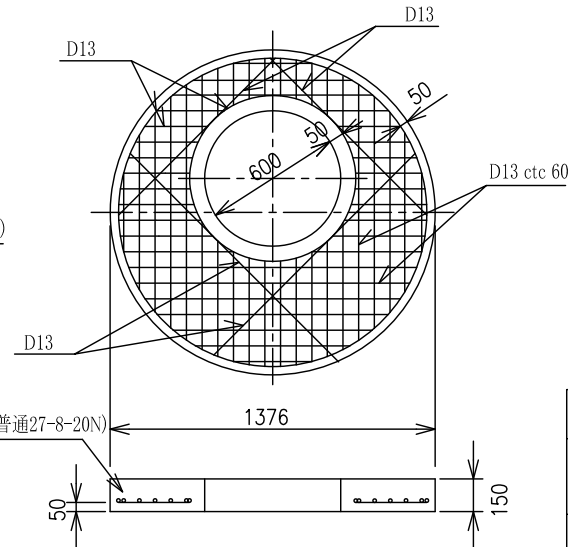
断面図

平面図

単位(mm)



頂版



- (備考)
- 1 本図は、小管用の排水室に適用する。
 - 2 吐出管の径は、原則として排水管径の2倍程度とし、管理者と協議して定める。
 - 3 防護コンクリートは、基礎コンクリートと同時に打ち込まない。

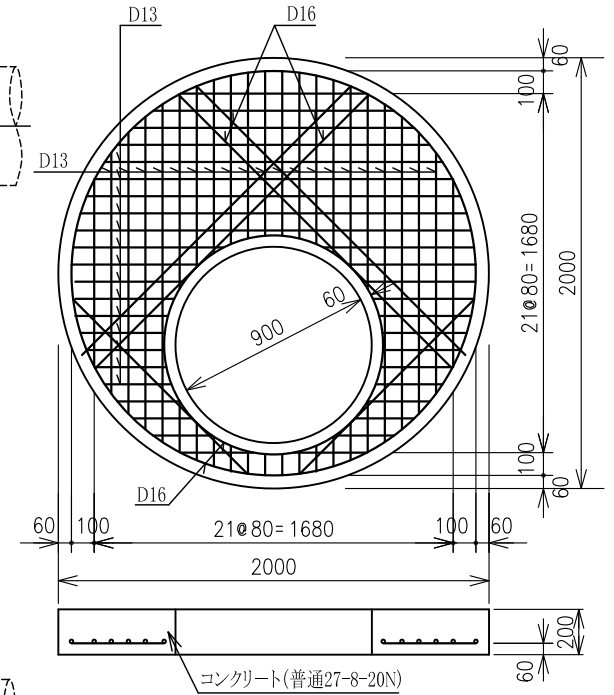
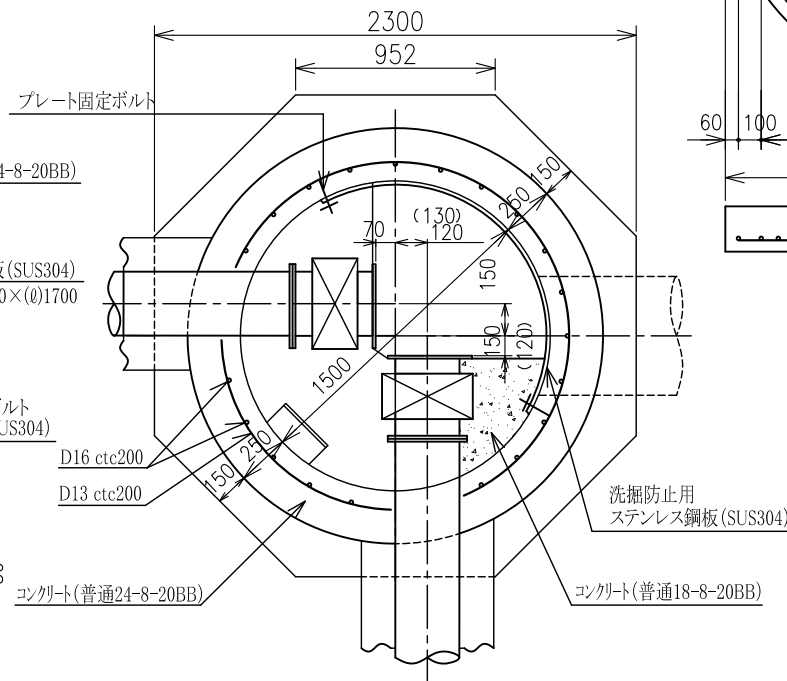
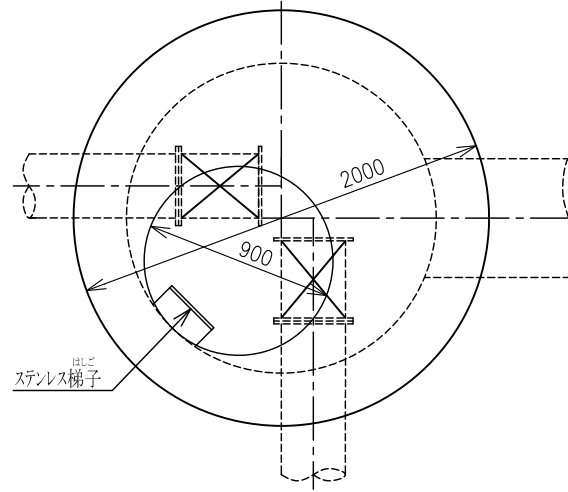
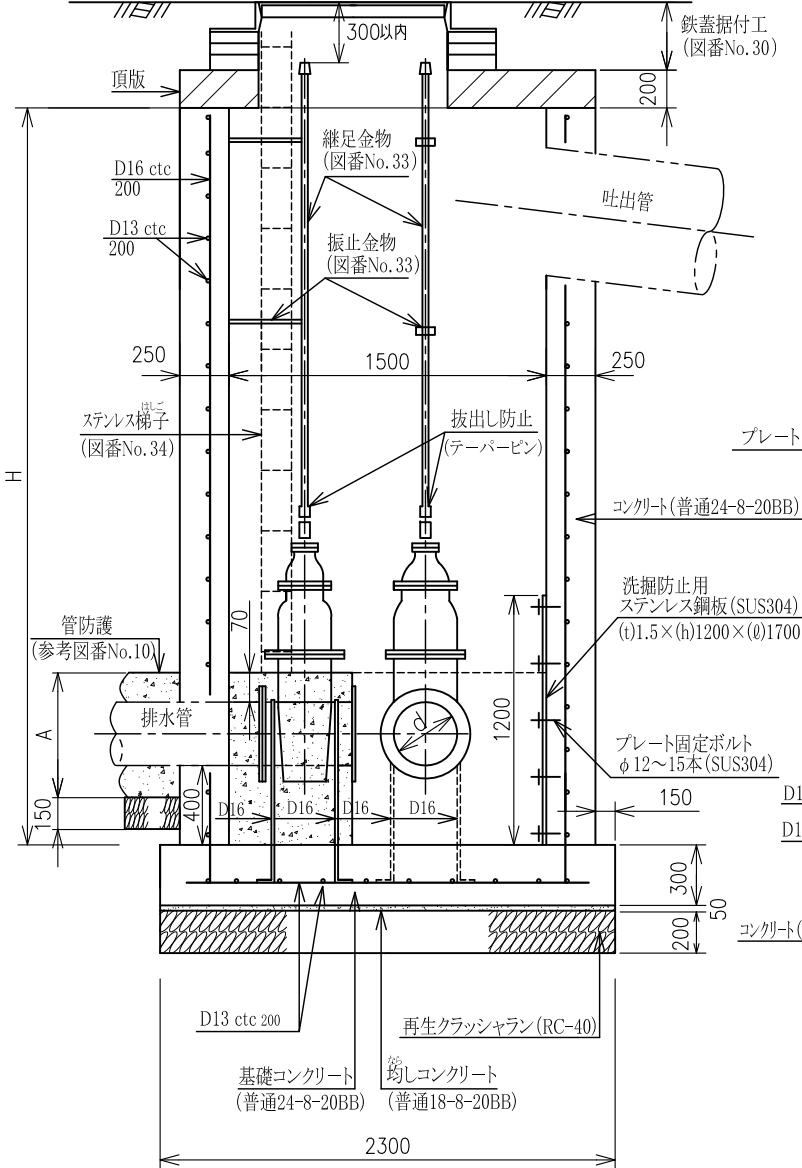
参考図番号	No.9
参考図名称	排水設備工(排水室Ⅱ型)
東京都水道局	

断面図

平面図

頂版

単位(mm)



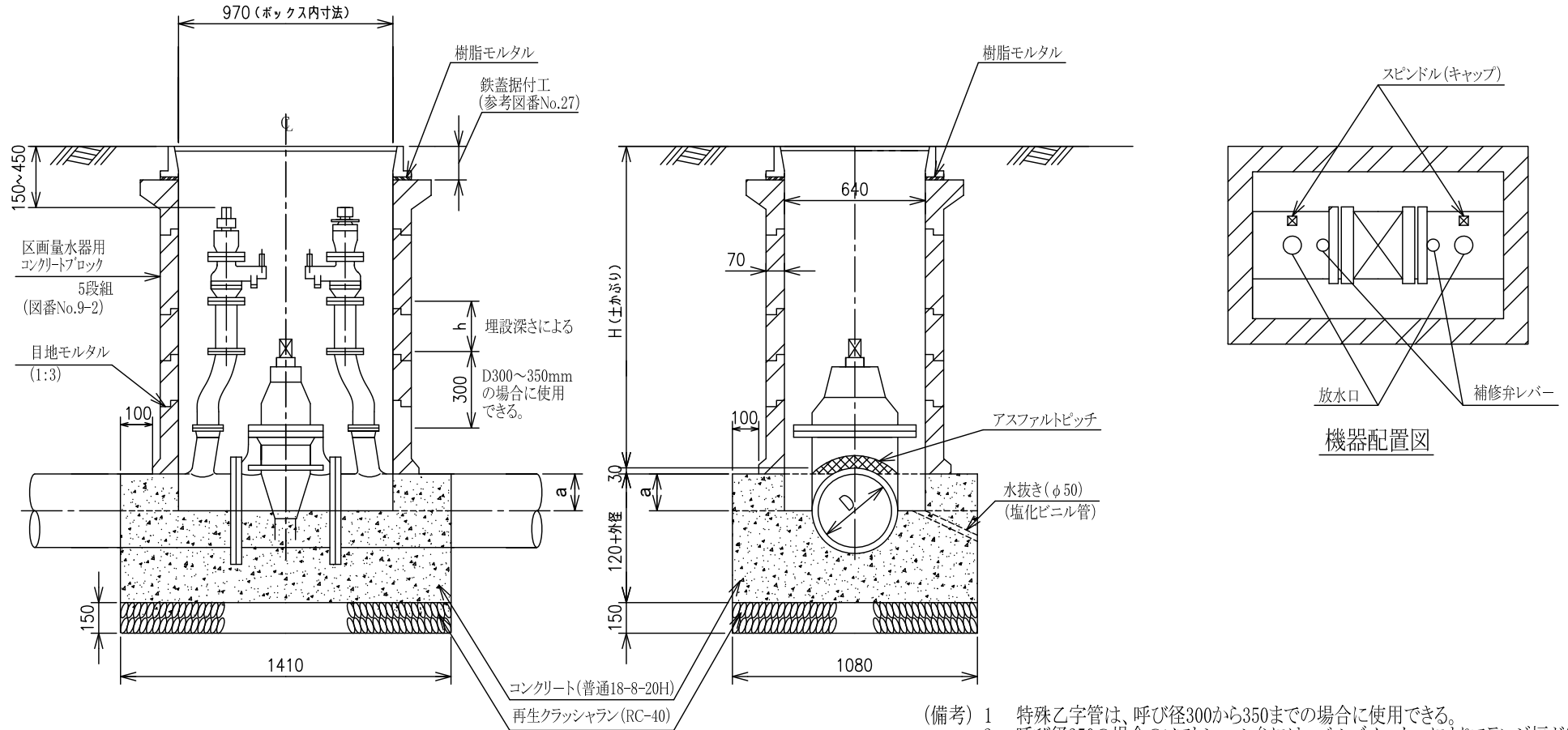
(備考)

- 1 本図は、Hが6.0m程度までの本管用の排水室に適用する。
- 2 吐出管の径は、原則として排水管径の2倍程度とし、管理者と協議して定める。
- 3 配水管防護工のコンクリートは、基礎コンクリートと同時に打ち込まない。
- 4 基礎及び躯体の鉄筋はSD345とする。
- 5 調整ブロックの高さが300mmを超える場合は、頂版上部に側塊の設置を検討する。

※()内は排水管口径
d 300用である。

参考図番号	No.11
参考図名称	排水設備工(排水室V型)

東京都水道局



材料表

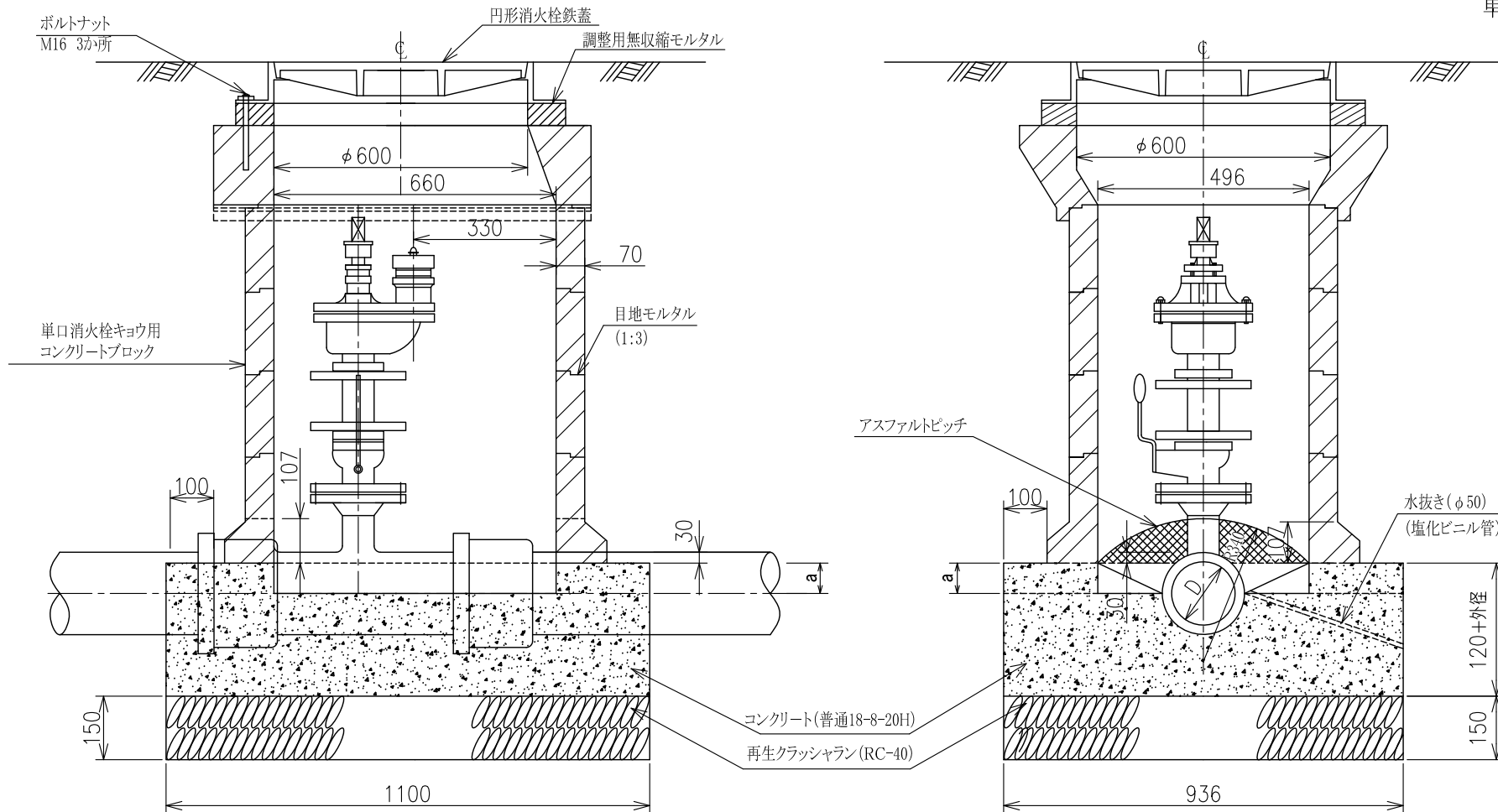
名称	D	単位	100	150	200	250	300	350
再生クラッシュラン(RC-40)		m ³	0.228	0.228	0.228	0.228	0.228	0.228
コンクリート(普通18-8-20H)		m ³	0.335	0.387	0.434	0.479	0.519	0.555
型 枠		m ²	1.252	1.549	1.838	2.131	2.398	2.652
アスファルトピッチ		m ³	0.002	0.002	0.002	0.002	0.005	0.006
目地モルタル(早強)		m ³	0.028	0.028	0.028	0.028	0.028	0.028

※現場練コンクリートの1m³ 当たり材料は、標準仕様書を参照のこと。

- (備考)
- 1 特殊乙字管は、呼び径300から350までの場合に使用できる。
 - 2 呼び径350の場合のソフトシール弁には、バルブメーカーによりフランジ幅が室の内空寸法を超えるものがあるので、監督員に確認した上掘え付ける。
 - 3 基礎コンクリートは、管中心まで打設した後、一定の養生時間をとる。
 - 4 a部分の施工後、直ちに上部コンクリートブロックを積み上げる必要のある場合は、a部分に適切なコンクリートブロックを併用するなどして、上部荷重による変形等を防止する。
 - 5 水抜きは、地下水位の高い場所には設置してはならない。
 - 6 ソフトシール仕切弁を除く弁のスピンドル(キャップ)には、白色蛍光塗料を塗布する。

参考図番号	No.12
参考図名称	区画量水器設置工(既設管用)
東京都水道局	

単位 (mm)

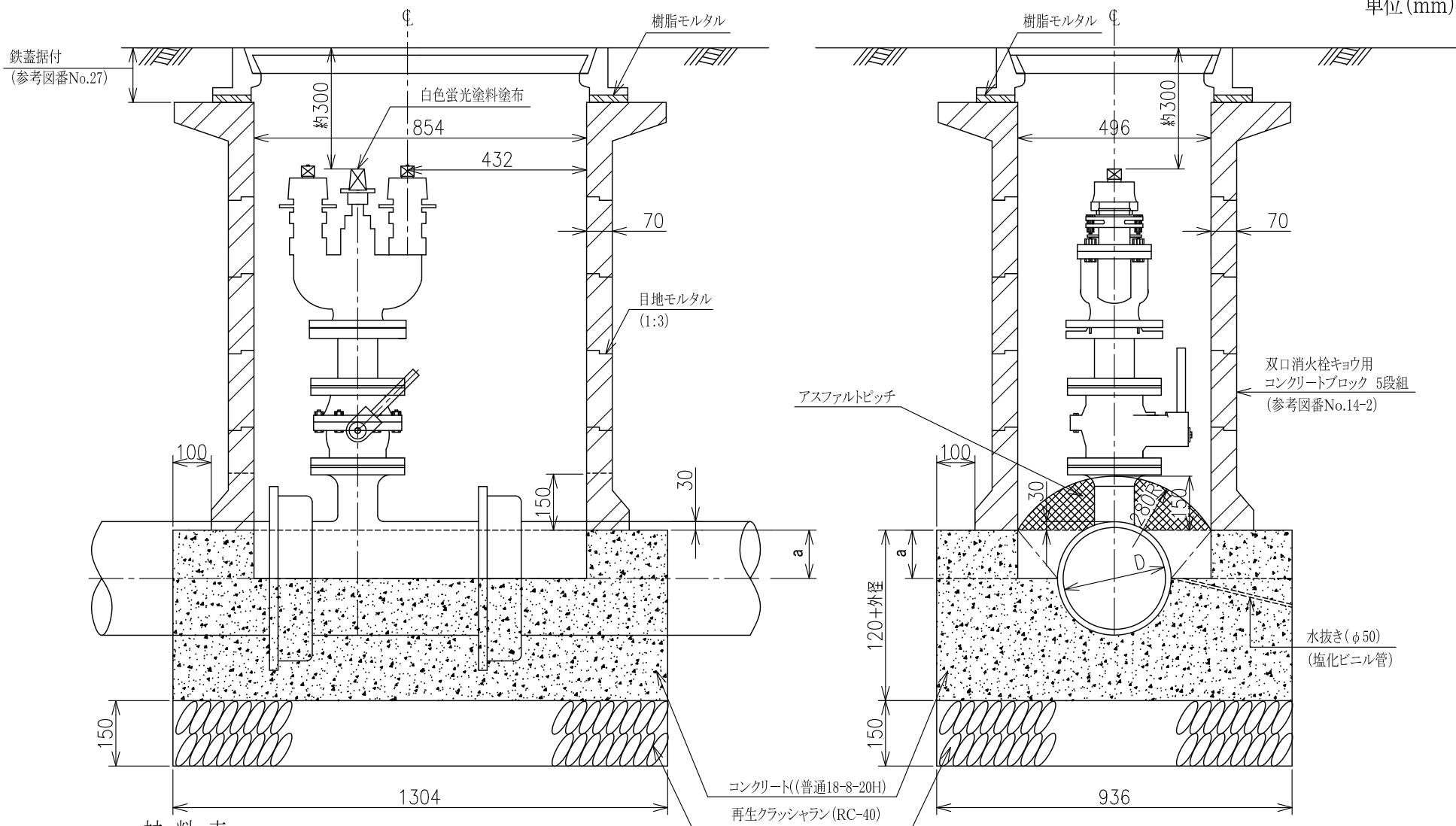


- (備考)
- 1 呼び径100から250までに適用する。
 - 2 基礎コンクリートは、管中心まで打設した後、一定の養生時間をとる。
 - 3 a部分の施工後、直ちに上部コンクリートブロックを積み上げる必要のある場合は、a部分に適切なコンクリートブロックを併用するなどして、上部荷重による変形等を防止する。
 - 4 a部分が小さく、施工が困難な場合は、勾配コンクリートを施工する。

- 5 水抜きは、地下水位の高い場所には設置してはならない。
- 6 受枠高さ調整部及びボルト・ナット部には、受枠変形防止部材等を使用し受枠の変形を防止する。
- 7 受枠高さの調整部には無収縮モルタルを使用する。
- 8 調整高さが高い場合には調整リング併用により高さの調整を行う。このとき、調整リングとアダプタの間はモルタルペースト等による不陸調整を行う。

参考図番号	No.13
参考図名称	単口消火栓室補修工
東京都水道局	

単位 (mm)



材料表

名称	D	単位	300	350
再生クラッシュラン (RC-40)		m ³	0.183	0.183
コンクリート(普通18-8-20H)		m ³	0.423	0.453
型 枠		m ²	2.111	2.327
アスファルトピッチ		m ³	0.005	0.006
目地モルタル(早 強)		m ³	0.028	0.028

※ 現場練コンクリートの
1m³ 当たり材料は、標準
仕様書参照のこと。

(備考)

- 1 呼び径300から350までに適用する。
- 2 基礎コンクリートは、管中心まで打設した後、一定の養生時間をとる。
- 3 a 部分の施工後、直ちに上部コンクリートブロックを積み上げる必要のある場合は、a 部分に適当なコンクリートブロックを併用するなどして、上部荷重による変形等を防止する。
- 4 a 部分が小さく、施工が困難な場合は、勾配コンクリートを施工する。
- 5 水抜きは地下水位の高い場所には設置してはならない。

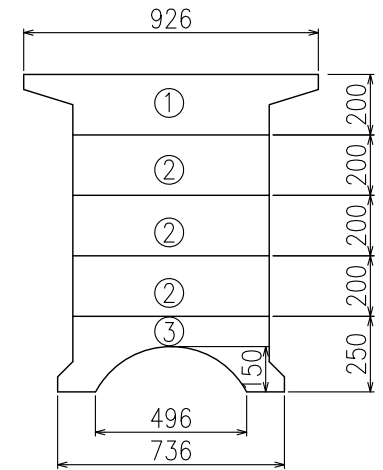
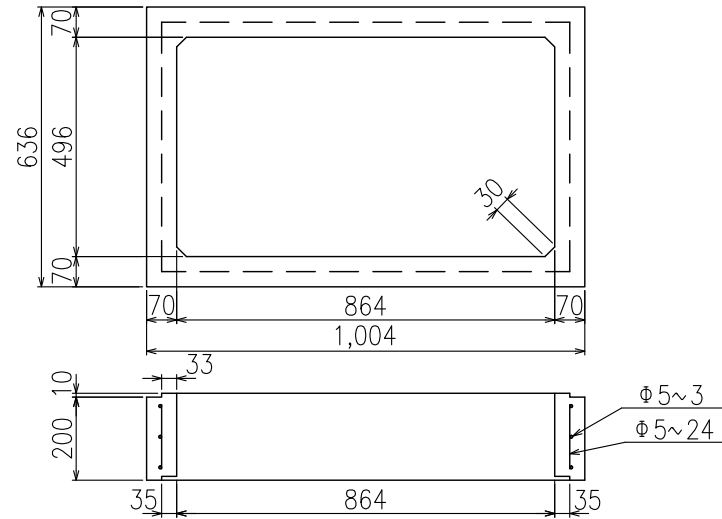
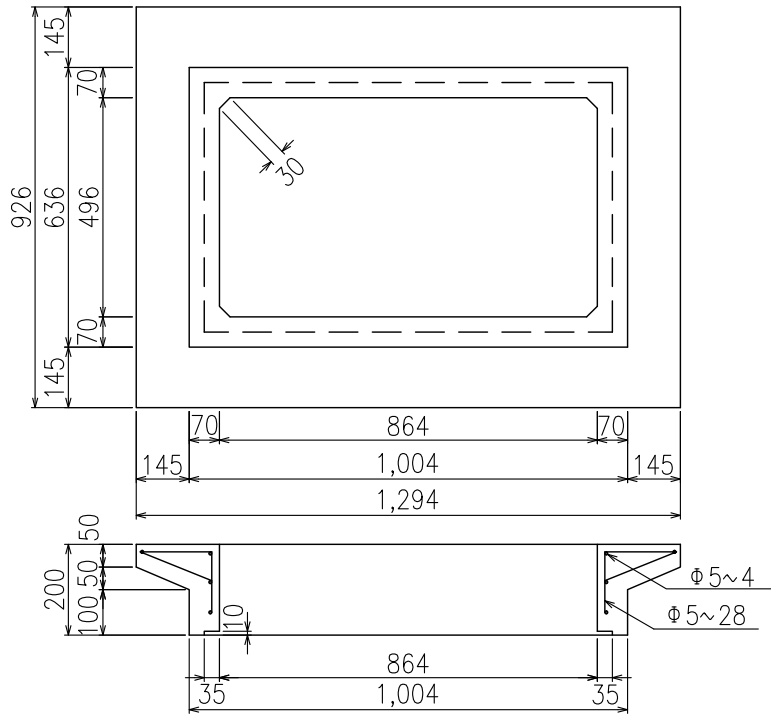
参考図番号	No.14
参考図名称	双口消火栓設置工 (100mm)
東京都水道局	

単位(mm)

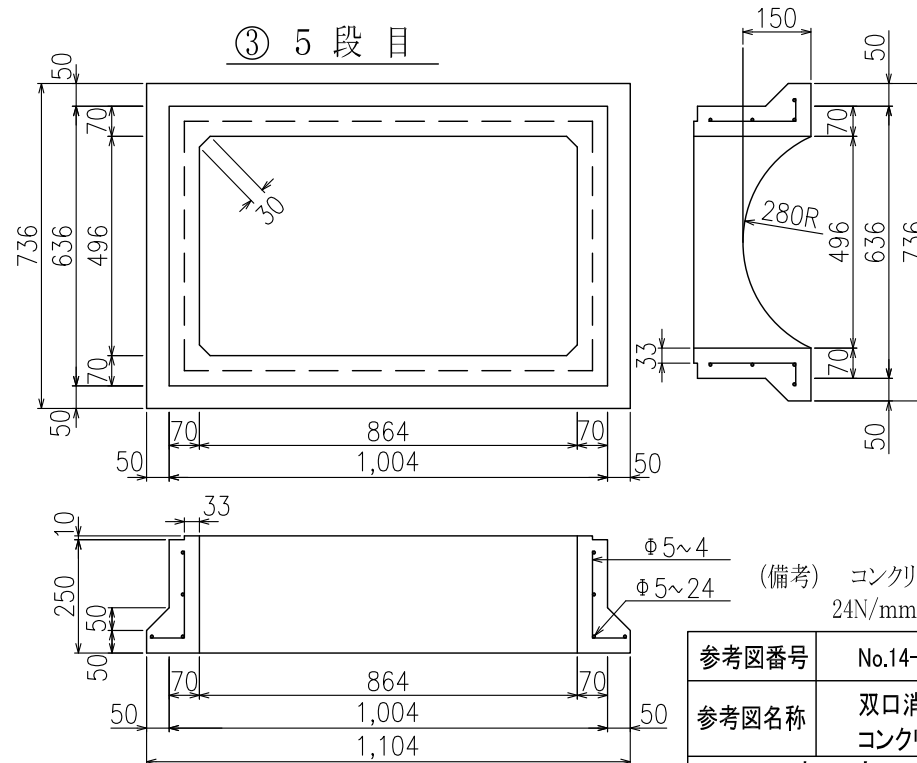
② 2, 3, 4段目

組立図

① 1段目



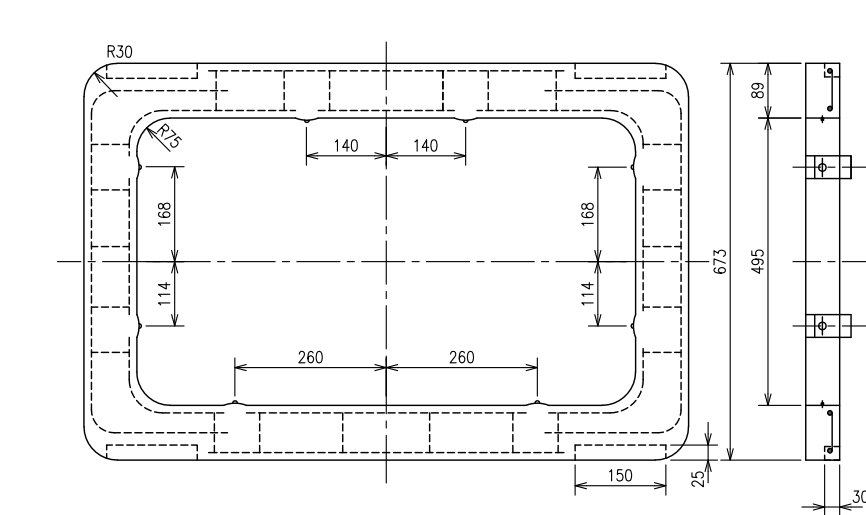
③ 5段目



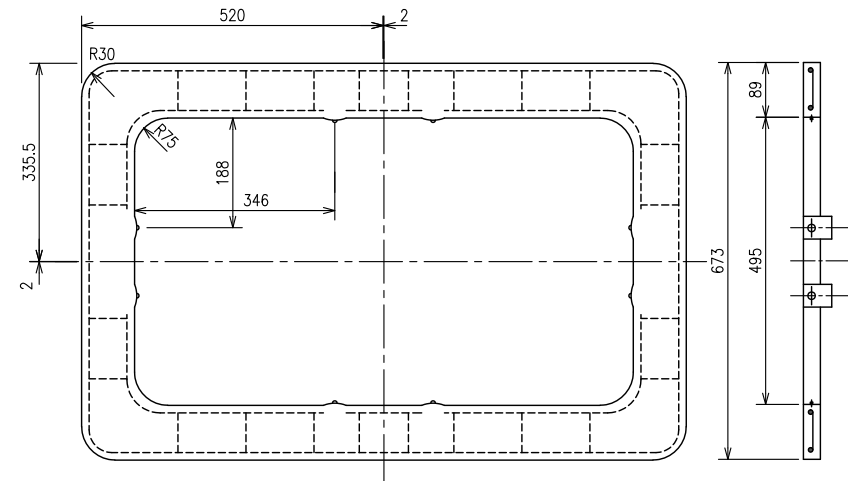
(備考) コンクリートの圧縮強度は
24N/mm²以上とする。

参考図番号	No.14-2
参考図名称	双口消火栓用 コンクリートブロック(5段組)
東京都水道局	

消火栓鉄蓋(双口)860×490用 調整ブロック



60mm

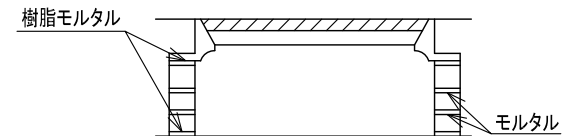


30mm
(4分割)

備考) 材質

名称	材質
本体	レジンコンクリート
ストッパー	SS 400
六角ボルト	SS 400
インサートナット	SS 400
鉄筋	SS 400
足掛金物	SUS 304

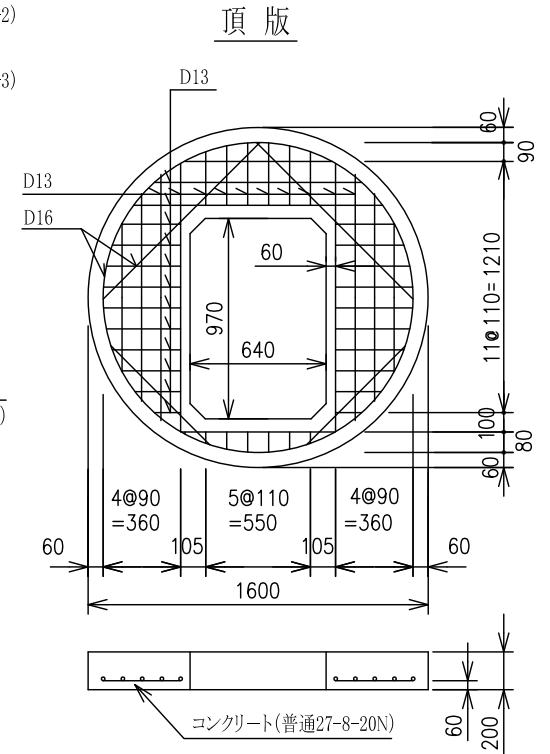
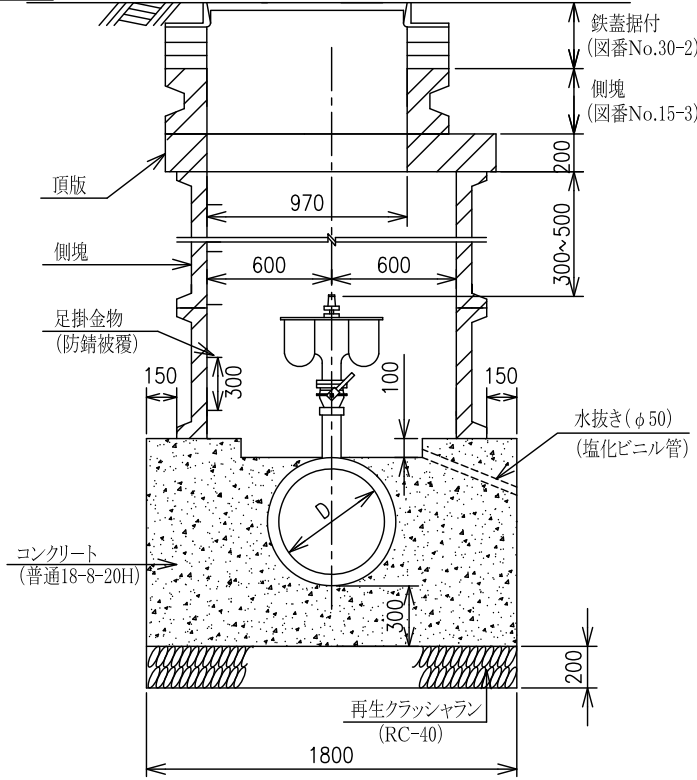
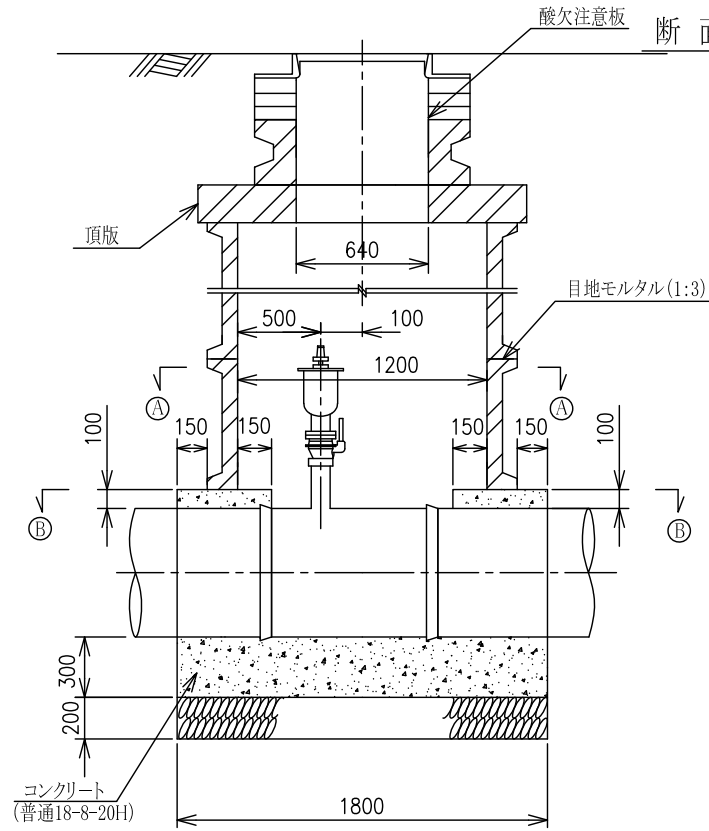
レジンコンクリートの材料の規格は、
配水管工事標準仕様書による。



参考図番号	No.14-3
参考図名称	鉄蓋高さ調整ブロック (双口消火栓鉄蓋)

東京都水道局

単位(mm)

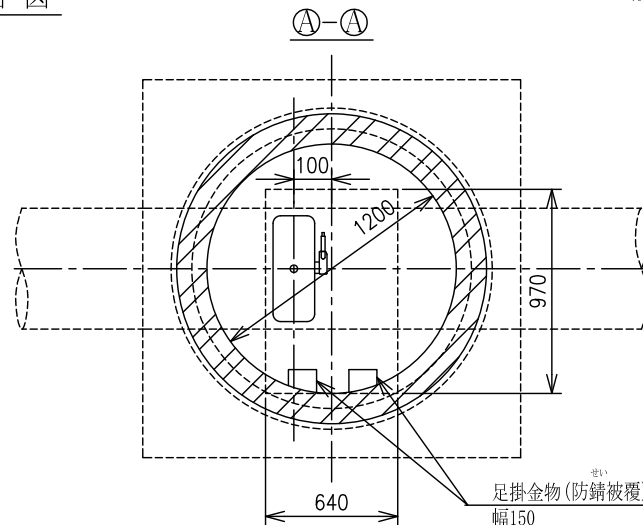
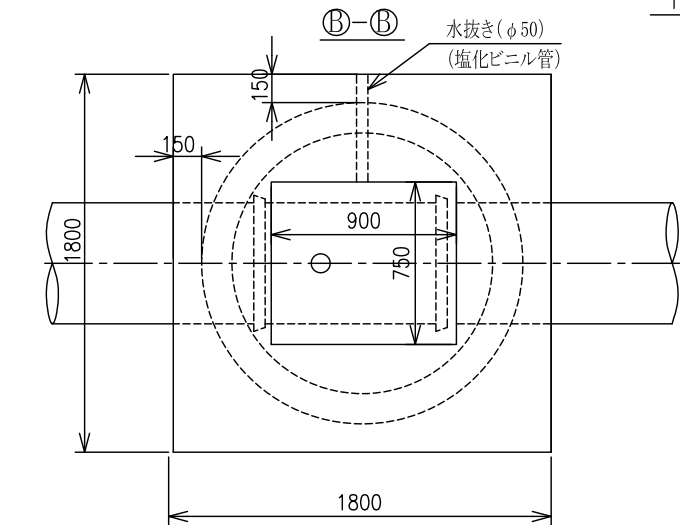


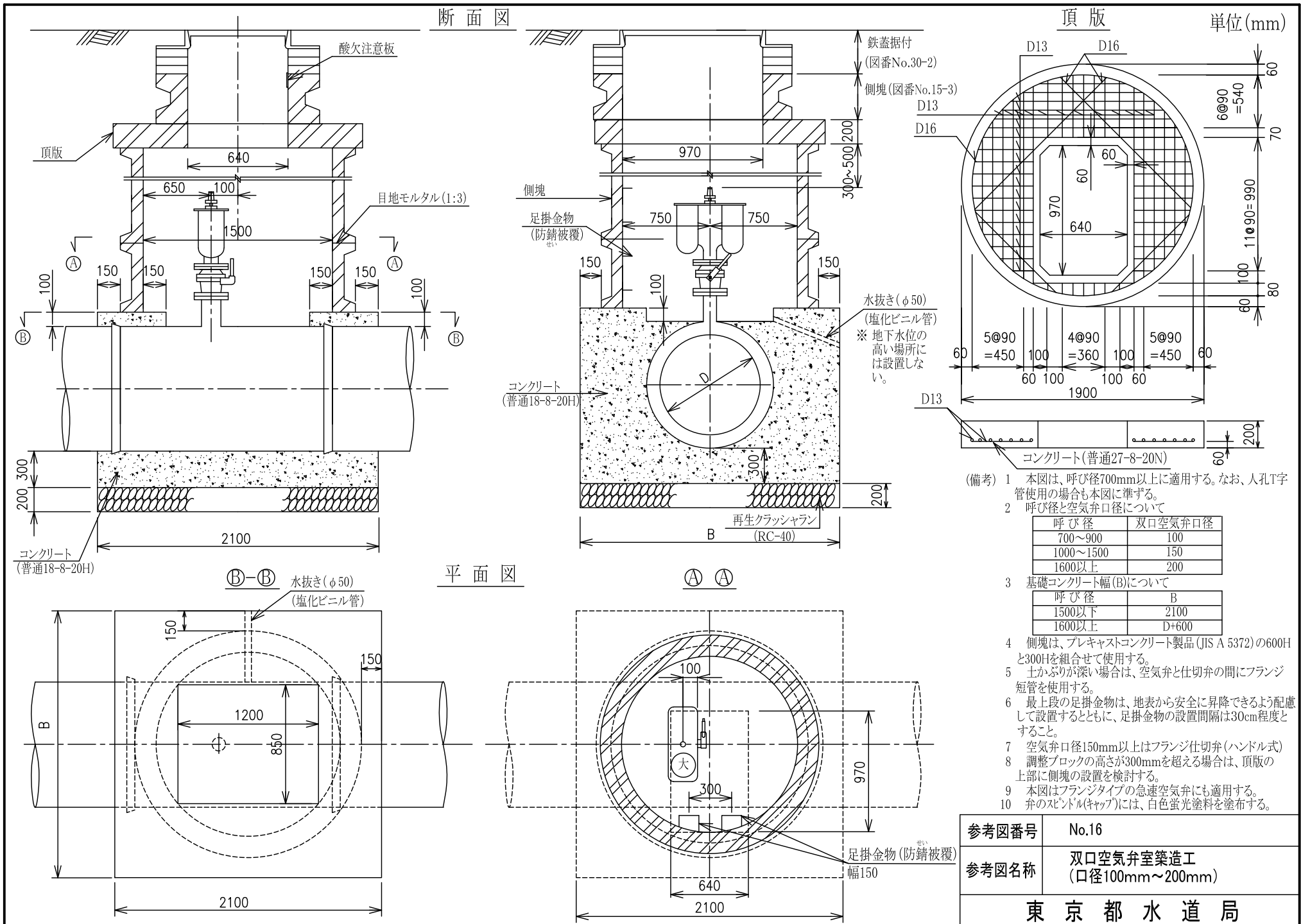
断面図

平面図

- (備考)
- 1 本図は、呼び径400mmから600mmまでに適用する。
 - 2 側塊は、プレキャストコンクリート製品(JIS A 5372)の600Hと300Hを組み合わせて使用する。
 - 3 土かぶり深い場合は、空気弁と仕切弁の間にフランジ短管を使用する。
 - 4 最上段の足掛金物は、地表から安全に昇降できるよう配慮して設置するとともに、足掛金物の設置間隔は30cm程度とすること。
 - 5 水抜きパイプは地下水位の高い場所には設置してはならない。
 - 6 調整ブロックの高さが300mmを超える場合は、頂版の上部に側塊の設置を検討する。
 - 7 弁のスピンドル(キャップ)には、白色蛍光塗料を塗布する。

参考図番号	No.15
参考図名称	双口空気弁室築造工 (口径75mm)
東京都水道局	





断面図

頂版

単位(mm)

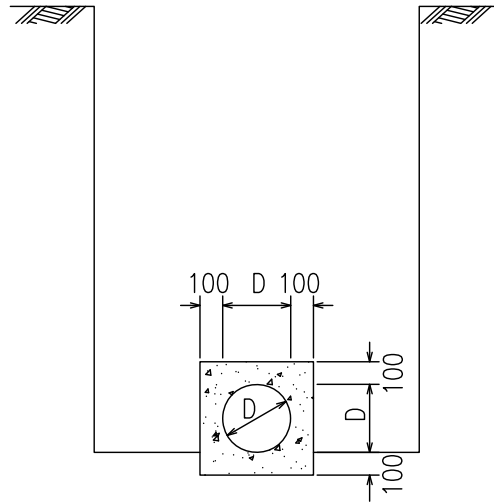
平面図

- (備考) 1 本図は、呼び径700mm以上に適用する。なお、人孔T字管使用の場合も本図に準ずる。
 2 呼び径と空気弁口径について
- | 呼び径 | 双口空気弁口径 |
|-----------|---------|
| 700~900 | 100 |
| 1000~1500 | 150 |
| 1600以上 | 200 |
- 3 基礎コンクリート幅(B)について
- | 呼び径 | B |
|--------|-------|
| 1500以下 | 2100 |
| 1600以上 | D+600 |
- 4 側塊は、プレキャストコンクリート製品(JIS A 5372)の600Hと300Hを組合せて使用する。
 5 土かぶり深い場合は、空気弁と仕切弁の間にフランジ短管を使用する。
 6 最上段の足掛金物は、地表から安全に昇降できるよう配慮して設置するとともに、足掛金物の設置間隔は30cm程度とする。
 7 空気弁口径150mm以上はフランジ仕切弁(ハンドル式)
 8 調整ブロックの高さが300mmを超える場合は、頂版の上部に側塊の設置を検討する。
 9 本図はフランジタイプの急速空気弁にも適用する。
 10 弁のスペンドル(キャップ)には、白色蛍光塗料を塗布する。

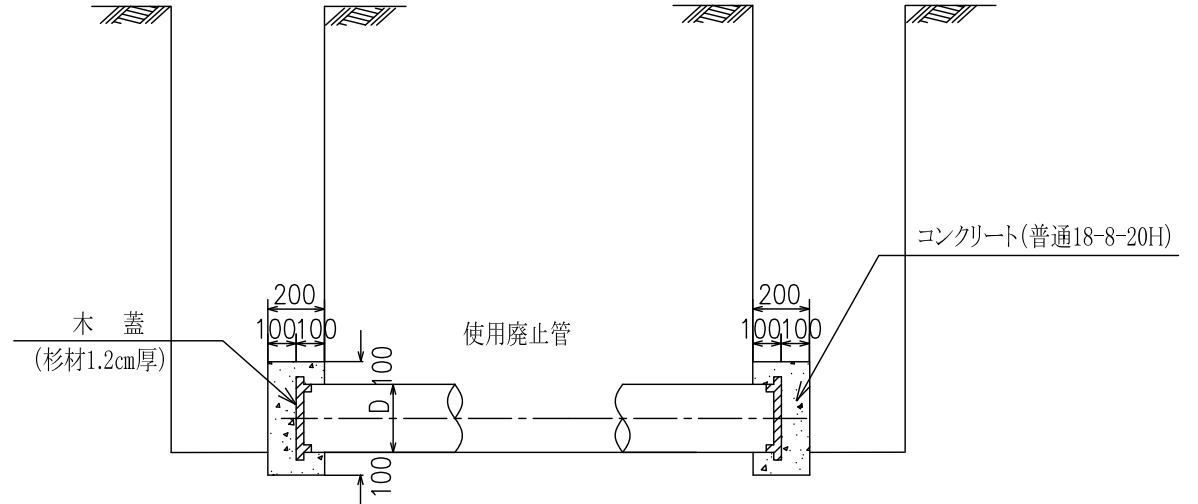
参考図番号	No.16
参考図名称	双口空気弁室築造工 (口径100mm~200mm)

東京都水道局

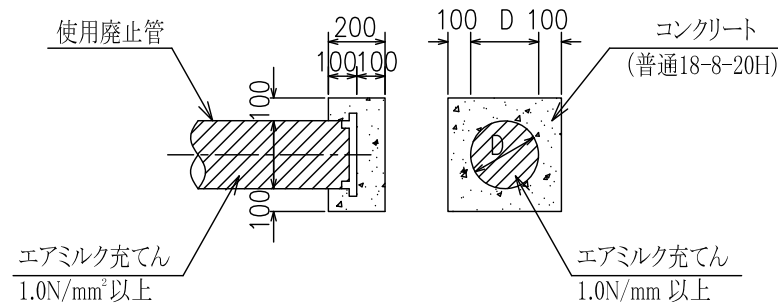
断面図



側面図



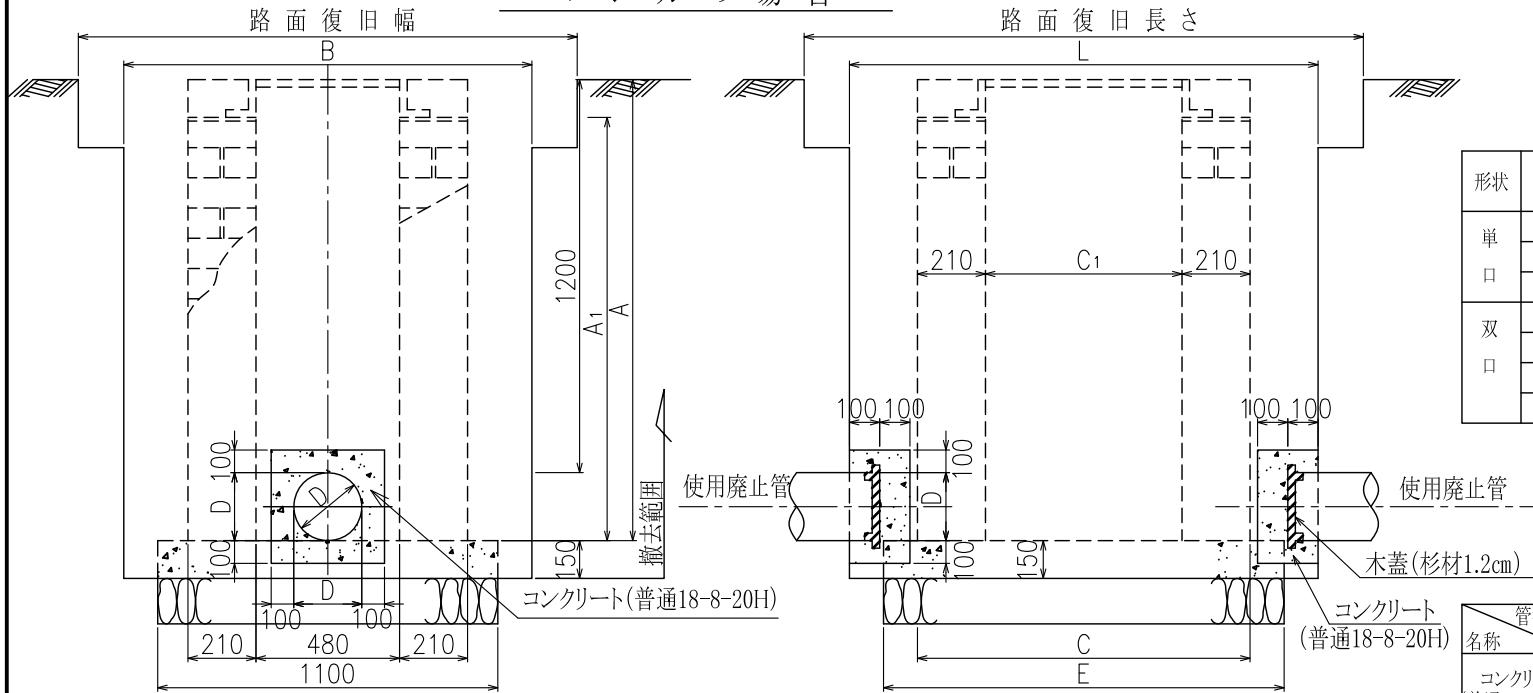
閉塞工詳細図



(備考) 本図の適用に当たっては、管理者と協議を実施すること。

参考図番号	No.17
参考図名称	管閉塞工(使用廃止)
東京都水道局	

レンガの場合



寸法表(レンガの場合)

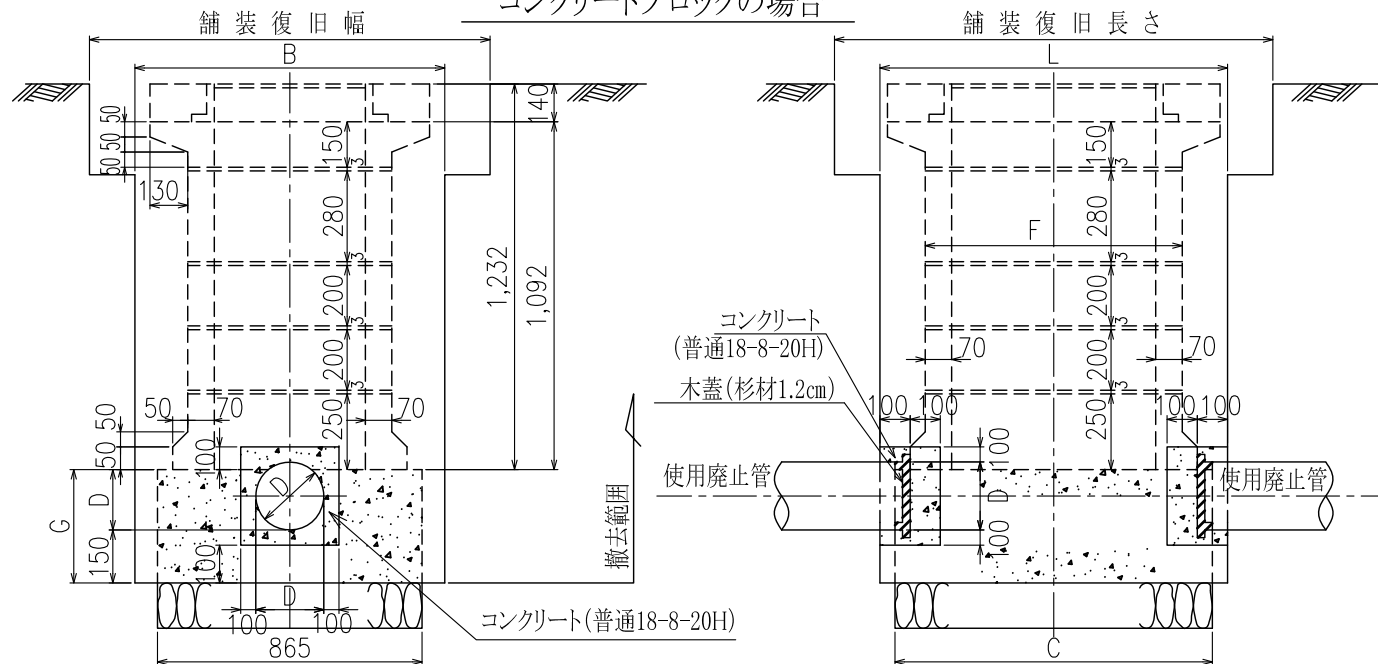
(単位:mm)

形状	管径(D)	B	C ₁	C	L	A	A ₁	E
単口	75	1,300	1,060	640	1,500	1,350	1,230	1,260
	100					1,370	1,260	
	150					1,430	1,310	
双口	200	1,270	850	1,700	1,480	1,360	1,470	
	250				1,530	1,420		
	300				1,580	1,470		
	350				1,540	1,520		

材 料 表

管径(D)	75	100	150	200	250	300	350
名称							
コンクリート(普通18-8-20H)	m ³ 0.032	0.036	0.046	0.055	0.066	0.077	0.088
型 枠(木蓋含)	m ² 0.52	0.66	0.84	0.96	1.27	1.51	1.78

コンクリートブロックの場合



寸法表(ブロックの場合)

(単位:mm)

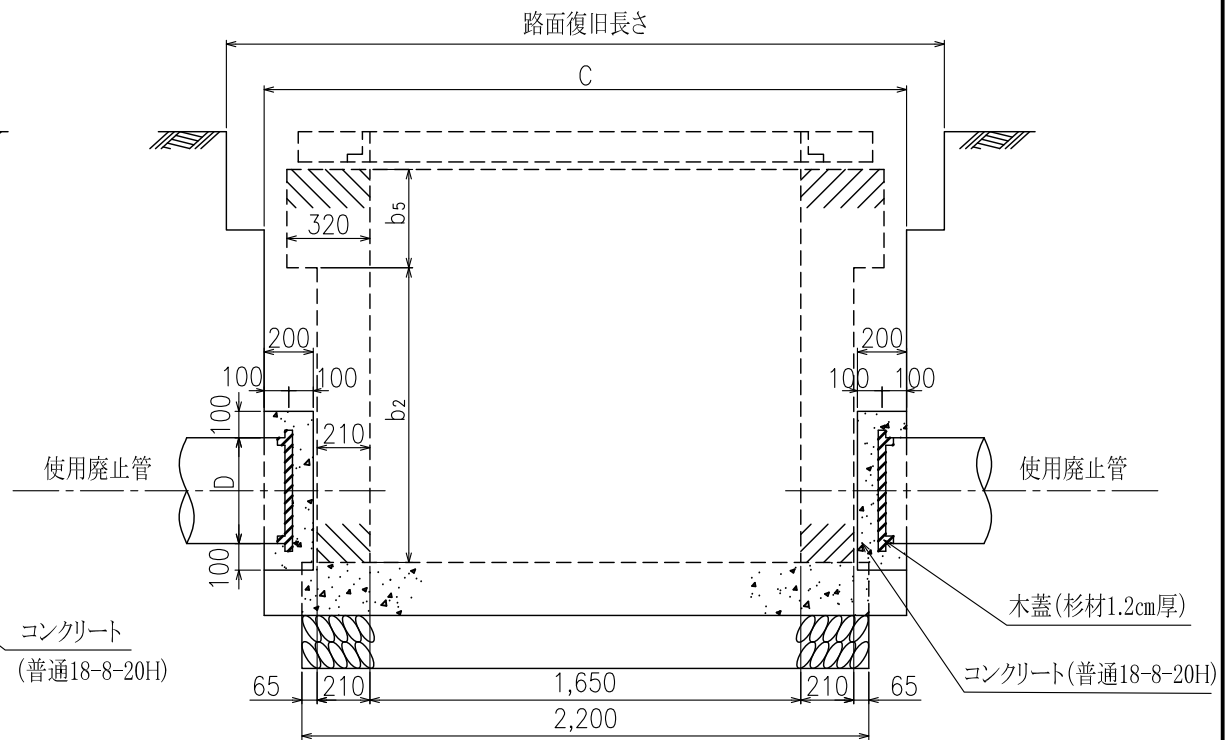
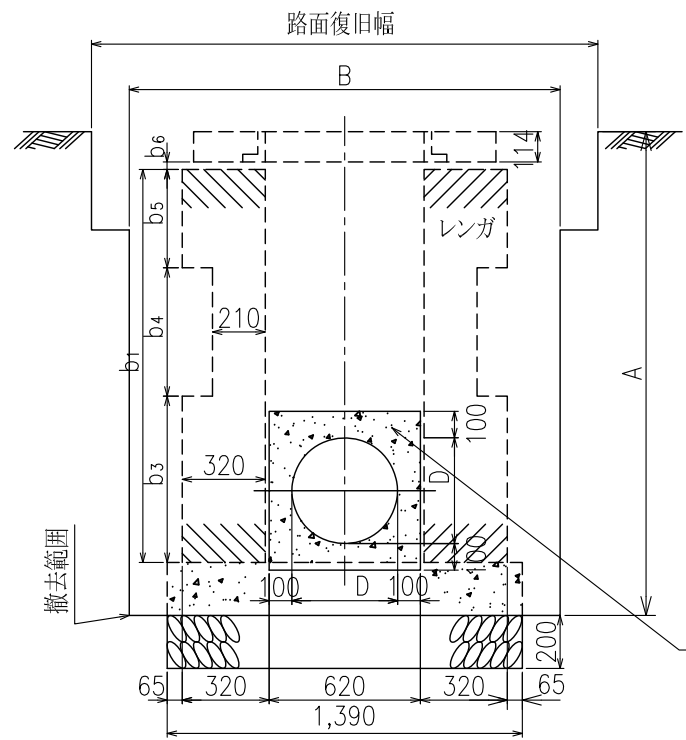
形状	管径(D)	B	L	G	C	F
単口	75	1,000	1,100	240	1,030	800
	100			270		
	150			320		
双口	200	1,300	1,300	370	1,230	1,044
	250			420		
	300			470		
	350			520		

(備考) 本図は、使用廃止路線の場合である。

参考図番号 No.18

参考図名称 消火栓撤去工(小管)

東京都水道局



材 料 表

管径(D)	150	200	250	300	350
名称					
コンクリート (普通18-8-20H)	0.046 ^{m³}	0.055	0.066	0.077	0.088
型枠(木蓋含む。)	0.84 ^{m²}	0.96	1.27	1.51	1.78

寸 法 表

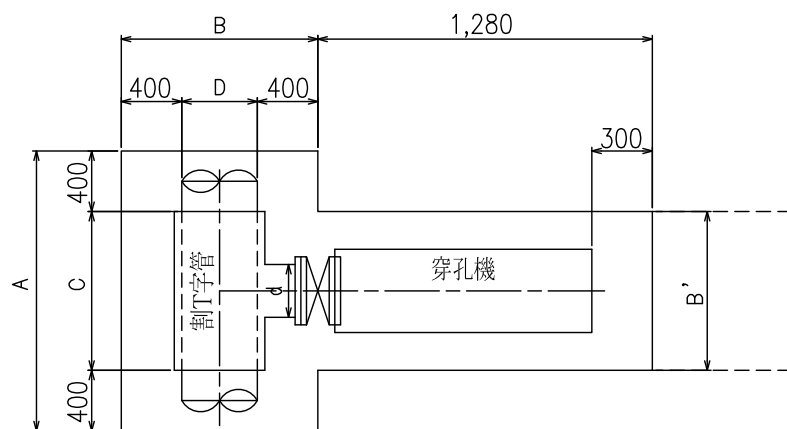
(単位:mm)

管径(D)	A	B	C	b1	b2	b3	b4	b5	b6
150	1,500	1,700	2,500	1,370	980	630	350	390	16
200	1,500			1,370	980	630	350	390	16
250	1,610	1,700	2,500	1,470	1,120	630	490	350	26
300	1,610			1,470	1,120	630	490	350	26
350	1,660	1,700	2,500	1,540	1,190	630	560	350	26

(備考) 本図は、使用廃止路線の場合である。

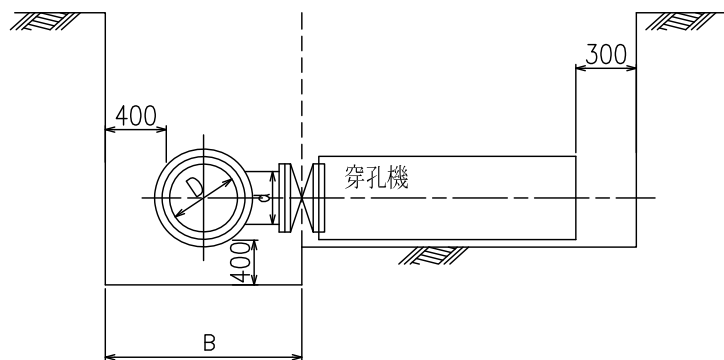
参考図番号	No.19
参考図名称	区画量水器撤去工(小管)
東京都水道局	

掘削平面図



※B'は新設掘削幅とする。

掘削断面図



掘削寸法表

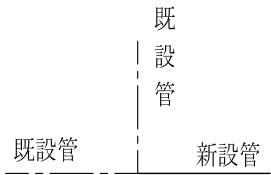
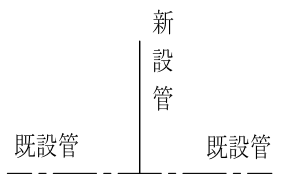
(単位:mm)

管径(D×d)	A	B	C	管径(D×d)	A	B	C
100×75	1,150	900	350	300×75	1,150	1,100	350
150×75	1,150	950	350	300×100	1,200	1,100	400
150×100	1,200	950	400	300×150	1,250	1,100	450
200×75	1,150	1,000	350	350×75	1,150	1,150	350
200×100	1,200	1,000	400	350×100	1,200	1,150	400
200×150	1,250	1,000	450	350×150	1,250	1,150	450
250×75	1,150	1,050	350				
250×100	1,200	1,050	400				
250×150	1,250	1,050	450				

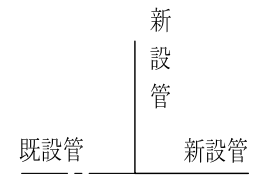
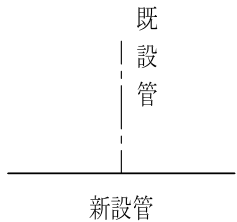
(備考) 枝管(d)150mmまでは附属仕切弁を、200mm以上は、仕切弁を横に取り付けて穿孔する。

参考図番号	No.20
参考図名称	不断水連絡工(小管)
東京都水道局	

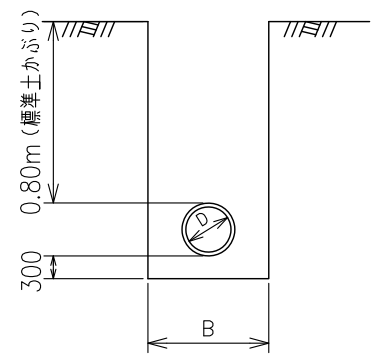
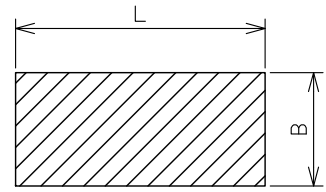
T字連絡工
(既設管が二方向の場合)



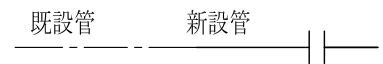
直部連絡工
(既設管が一方向の場合)



掘削平面及び断面図



点連絡工



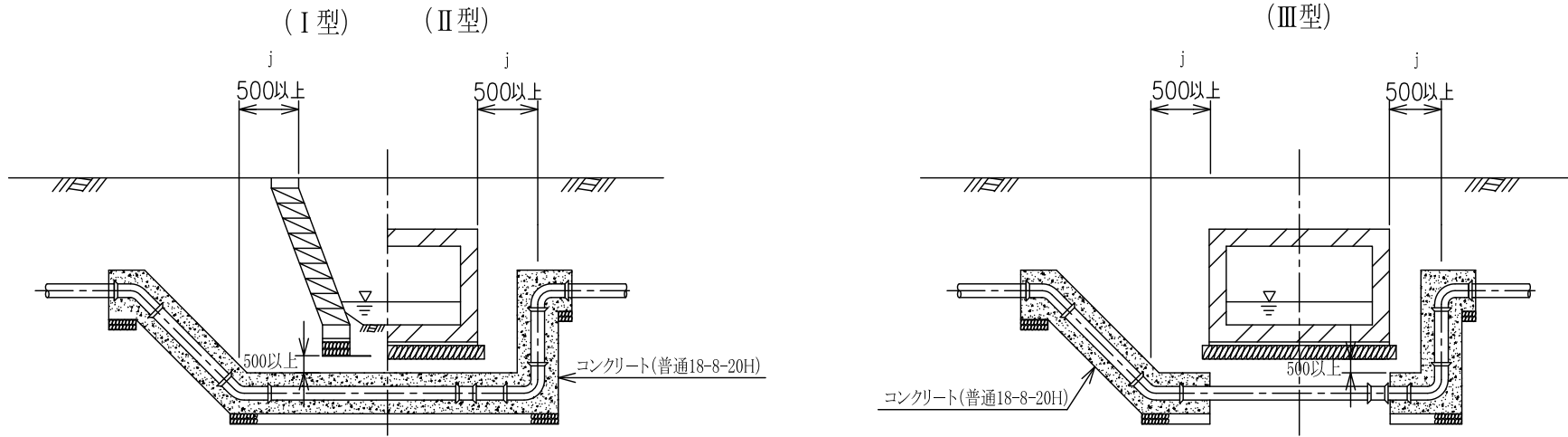
掘削寸法表 (単位:mm)

管径 (D)	T字連絡		直部連絡	
	L	B	L	B
75 ~200	2,500	1,000	(500) 1,000	1,000
250 ~350	2,800	1,200	(500) 1,000	1,200

(備考) 1 直部連絡の()内は、点連絡の場合である。
2 片落管使用の場合もこの表の寸法を適用する。

参考図番号	No.21
参考図名称	連絡工(小管)
東京都水道局	

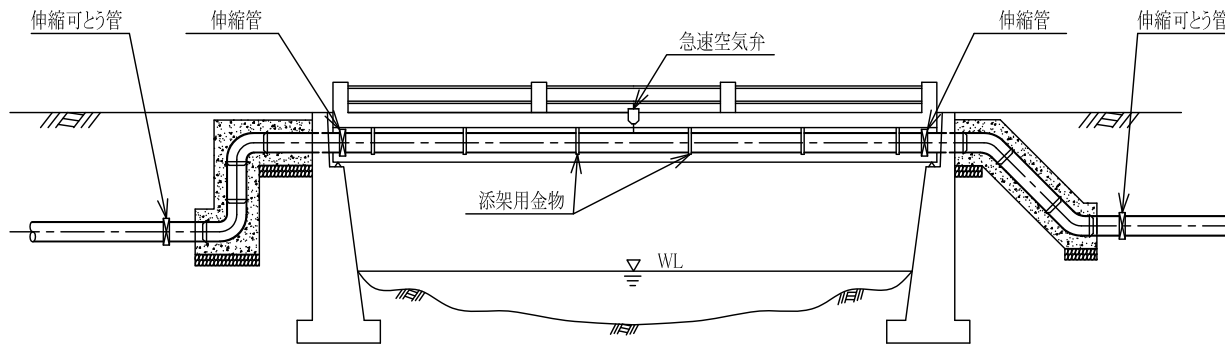
伏越部



※ I型は水路を仮締切りする必要がある場合

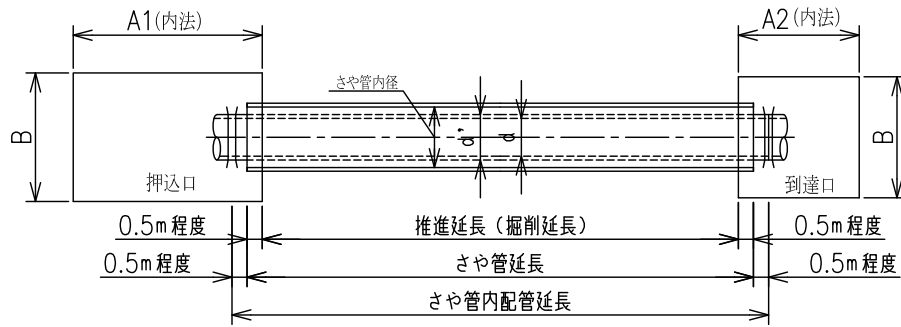
- (備考)
- 1 I型 河道をせき止めて施工する工法
II型 ボックスカルバート下を掘削して施工する工法
III型 II型の方法で底部延長が長く、ボックスカルバート底部管に防護を施工しない工法
 - 2 原則として、添架部には伸縮管、埋設部との取り合いには伸縮可とう管を設置する。
 - 3 SUS管を異種管(鋳鉄管、鋼管)と接合する場合、絶縁フランジの使用などによる電食防止対策を行う。
 - 4 添架部に付ける空気弁は、露出されているため凍結を防ぐ適切な防寒設備を施すこと。
 - 5 コンクリート防護の施工については、標準図No.37参照。

添架部

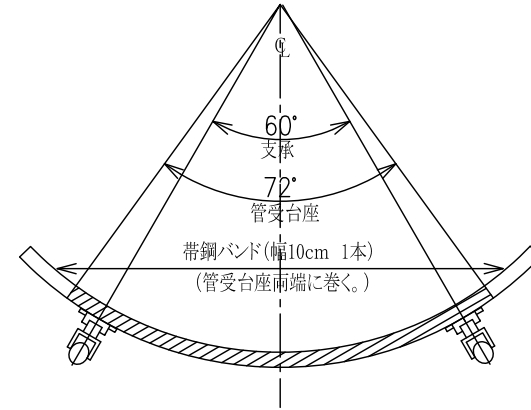


参考図番号	No.22
参考図名称	伏越部・添架部(小管)

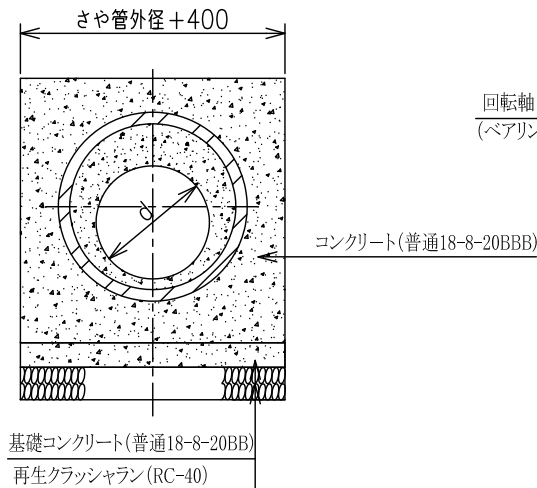
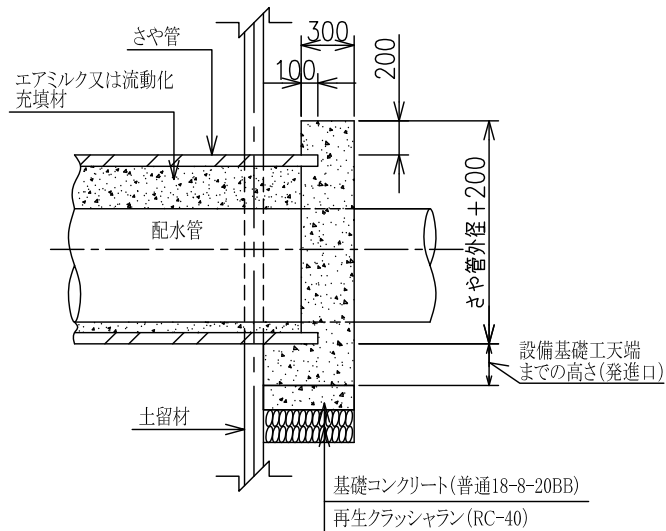
一般平面図



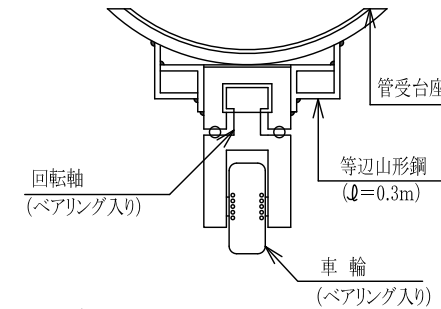
管引込台車



さや管閉塞工



車輪詳細図

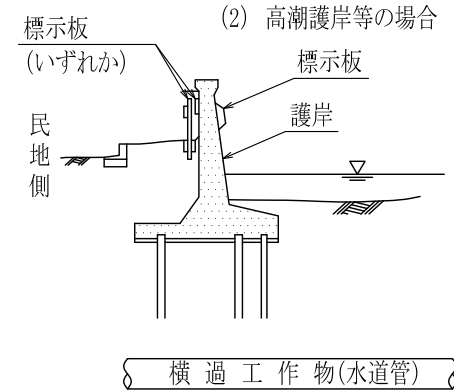
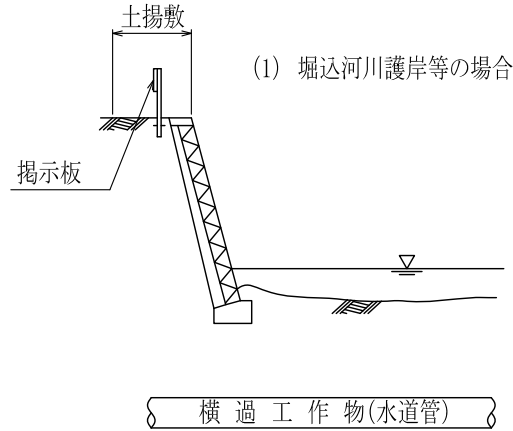


参考図番号	No.23
参考図名称	さや管推進工
東京都水道局	

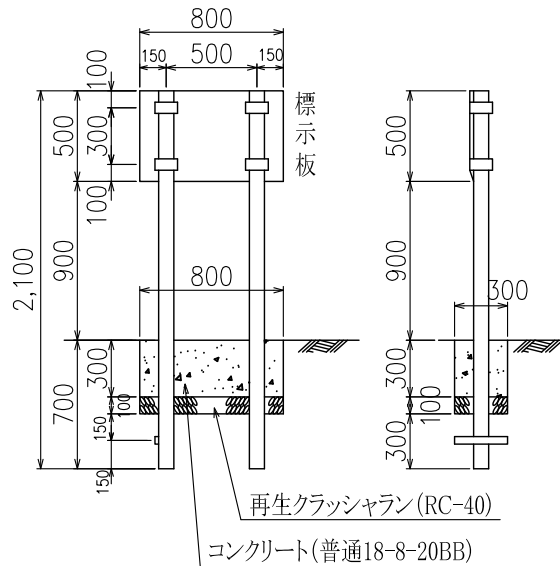
標示板



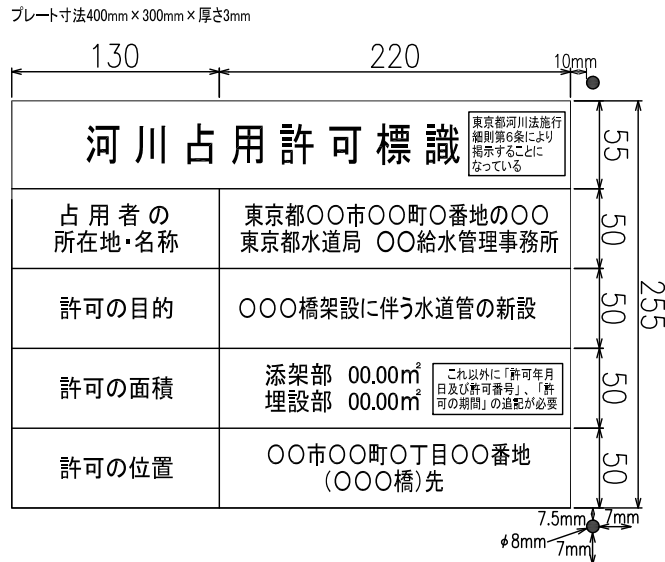
設置位置図



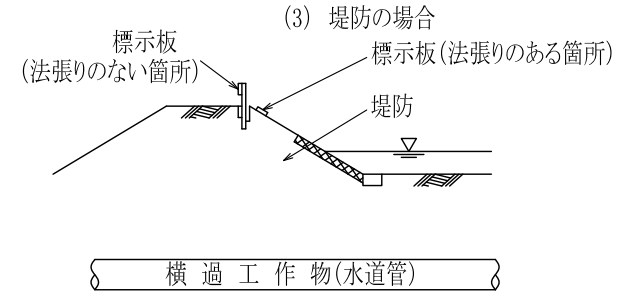
支柱詳細図



明示版



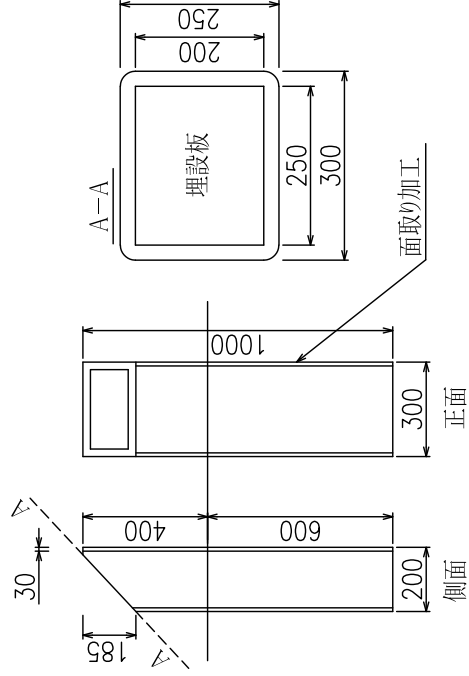
※取付穴の大きさは8mmとする。取付穴の位置はプレート上(下)辺より7mm、左(右)辺より7mmの位置とする。
 ※材質はアクリル製とし、厚さ3mmとする。余白は上下22.5mm、左右と25mmする。
 ※文字はゴシック体とし、「河川占用許可標識」の文字は25mm、その他の文字は15mmとする。
 ※結束バンドで河川側を留める。



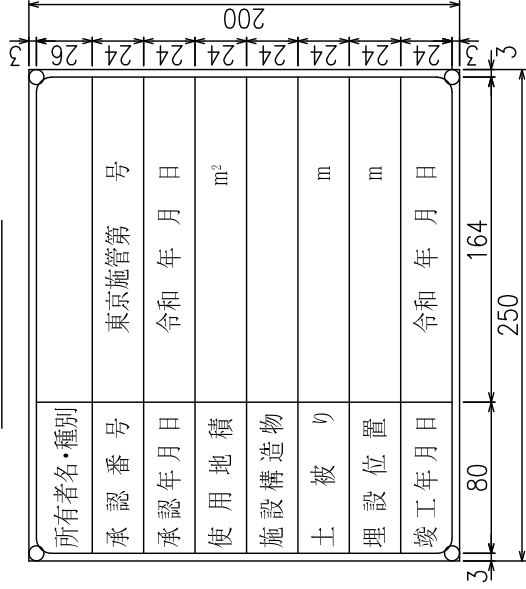
- (備考) 1 標示板は、鋼板又は合成樹脂板を原則とする。
 2 板は白地とし、文字は赤色とする。
 3 支柱は、鋼管又は合成樹脂管とする。

参考図番号	No.24
参考図名称	河川横過標示板及び河川横断明示板
東京都水道局	

埋設杭(コンクリート)



埋設板



- 注 1 埋設板は、銅板造り厚5mm以上
 2 文字は、凸字で横書き
 3 杭面にくぼみを造り鉋締め

所管保線区長宛て
 補修年1回

工事申請者施行(費用負担)
 埋設標の用地使用料、立会費は無償

建植方法

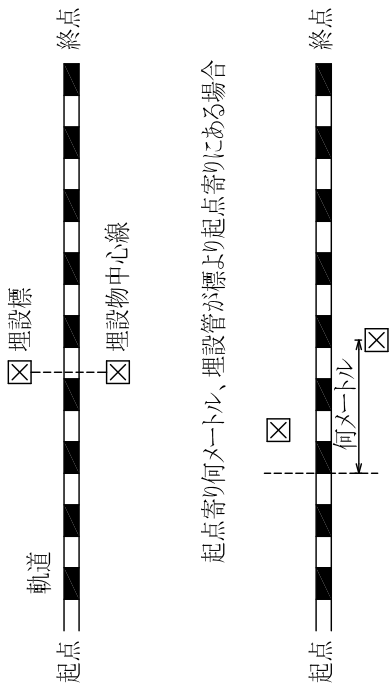
いずれの場合も施工基面外に建植する。
 保線区長立会いの下に埋設物所有者が
 負担施行する。

適用範囲

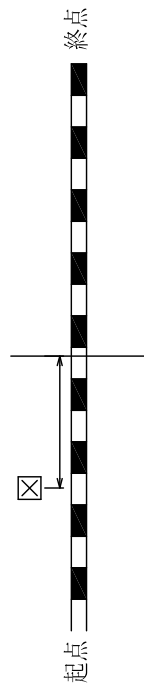
路線を横断し、又はこれに接する管類の
 埋設について

申請書の作り方
 JR用地内埋設標建植申請書
 建設物管理表 2部

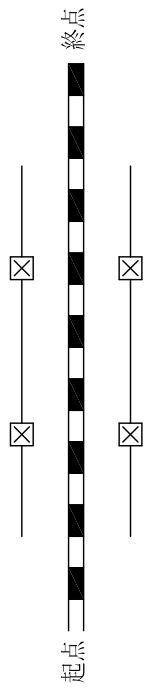
軌道横断 (設置位置)
 直下、埋設管の位置に建てる時



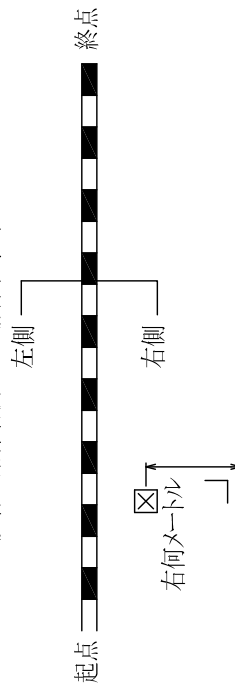
終点寄り何メートル、埋設管が標より終点寄りにある場合



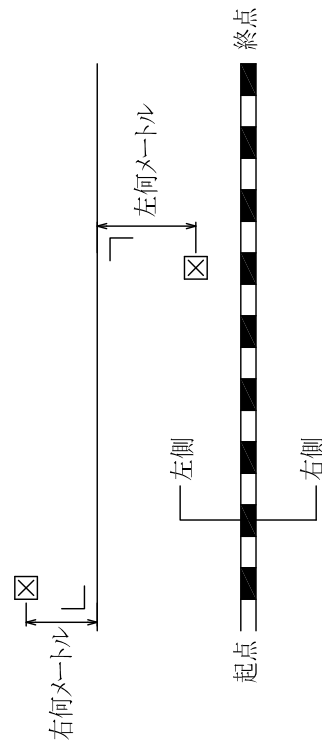
その他(設置位置)
 直下、埋設管に位置に建てる時



埋設管が路線右側にある場合(イ、ロ)



埋設管が路線左側にある場合(イ、ロ)



- (イ) 左(右)何メートル、埋設管が標より路線寄りにある場合
 (ロ) 右(左)何メートル、埋設管が線路外側にある場合

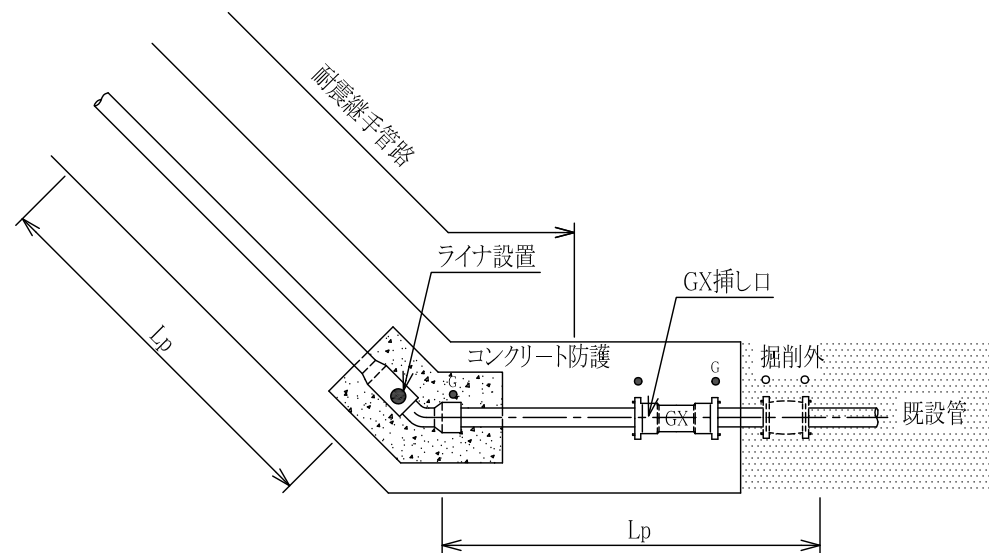
参考図番号	No.25
参考図名称	埋設標示杭(軌道横断等)
東京都水道局	

防護範囲(一体化長さ)の考え方(その1)

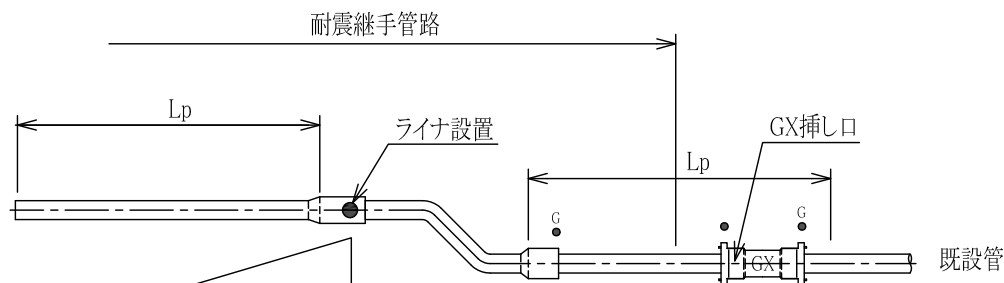
一体化長さの中に継ぎ輪が入る場所等には
コンクリート防護工を施す。ただし、次の場合、
一体化長としてみなす。

- GX継ぎ輪+G-Link
- GX継ぎ輪用特殊押輪
- 耐震継手管継ぎ輪+NS継ぎ輪用特殊押輪
- K・A形接合+特殊押輪

※特殊押輪は離脱防止力3DkN以上を有する。



(例1)【曲管防護】一体化長さ(Lp)の中にある全ての接合部に特殊押輪の確認
ができない場合は、異形管(曲管)にコンクリート防護工を施す。

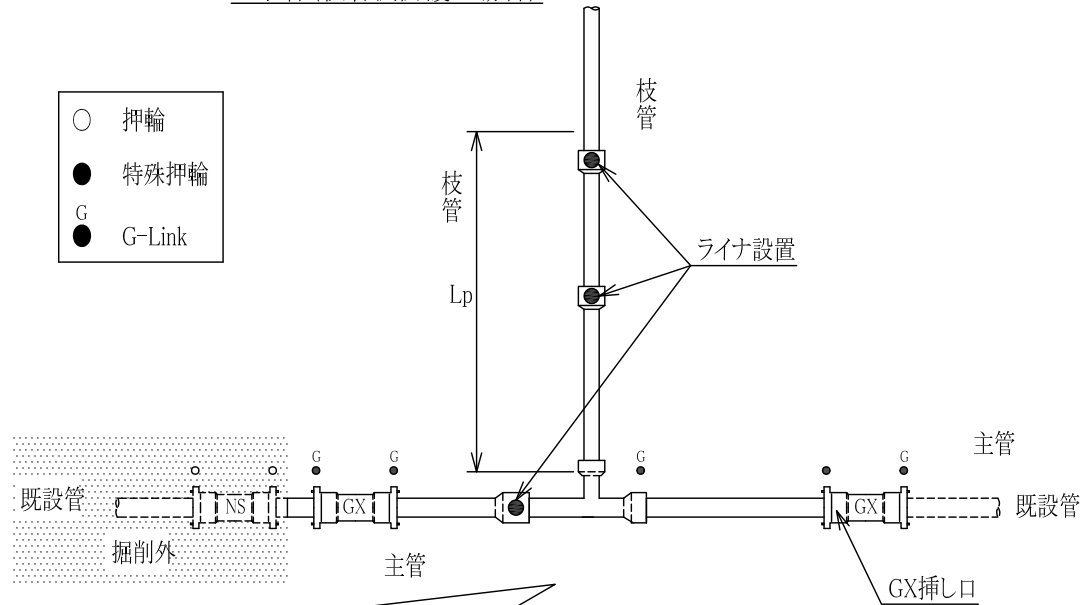


(例2)【乙字管防護】一体化長さ(Lp)の中に継ぎ輪があるが、G-Link又はGX
継ぎ輪用特殊押輪が施されているため、異形管(乙字管)のコンクリート防
護工は不要となる(異形管挿口接合部にはライナ必須)。

参考図番号	No.26
参考図名称	防護範囲(一体化長さ)の考え方 (その1)

防護範囲(一体化長さ)の考え方(その2)

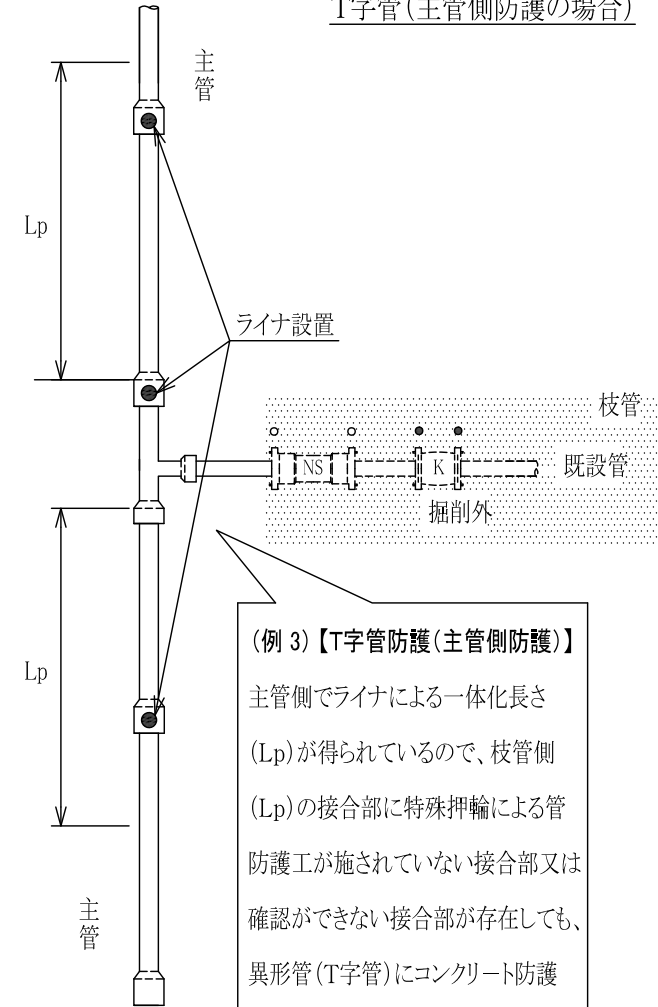
T字管(枝管側防護の場合)



(例4)【T字管防護(枝管側防護)】 枝管側でライナによる一体化長さ(Lp)が得られているので、主管側(Lp)に特殊押輪による管防護工が施されていない接合部又は確認できない接合部が存在しても、異形管(T字管)にコンクリート防護工は不要となる(異形管挿口接合部にはライナ必須)。

※T字管防護の場合は、主管側又は枝管側のどちらかでG-Link、ライナ又は特殊押輪による一体化長さが得られていれば、コンクリート防護工は不要となる。

T字管(主管側防護の場合)



(例3)【T字管防護(主管側防護)】

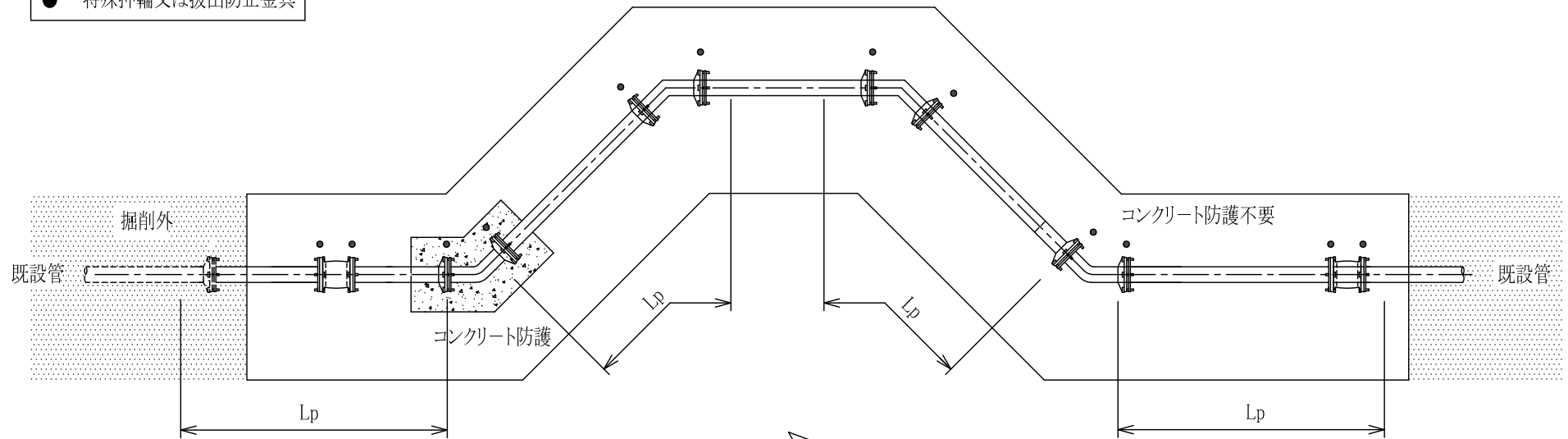
主管側でライナによる一体化長さ(Lp)が得られているので、枝管側(Lp)の接合部に特殊押輪による管防護工が施されていない接合部又は確認できない接合部が存在しても、異形管(T字管)にコンクリート防護工は不要となる(異形管挿口接合部にはライナ必須)。

参考図番号	No.26-2
参考図名称	防護範囲(一体化長さ)の考え方(その2)

防護範囲(一体化長さ)の考え方(その3)

曲管防護(45°)の場合

- 押輪
- 特殊押輪又は拔出防止金具

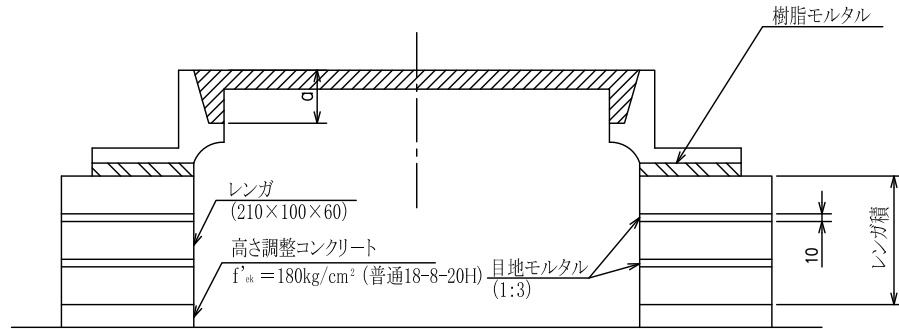


(例5)【既設管の防護】一体化長さ(Lp)の中に特殊押輪若しくは拔出防止金具が施されていない場合又は、それぞれが施されているかの確認ができない場合は、コンクリート防護工又は「配水防護標準図」(平成30年)による鋼材防護工を施す。

なお、水圧が0.4MPaを超える場所及び標準土かぶりが確保できない場所は、別途「特殊押輪又は拔出防止金具標準設置基準」により直管部の一体化長さを決定する。

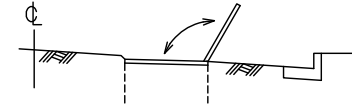
参考図番号	No.26-3
参考図名称	防護範囲(一体化長さ)の考え方(その3)
東京都水道局	

鉄蓋据付工



※レンガ積みは2段積から5段積までの範囲とする。ただし、ブロック等を使用する場合は、省略できる。

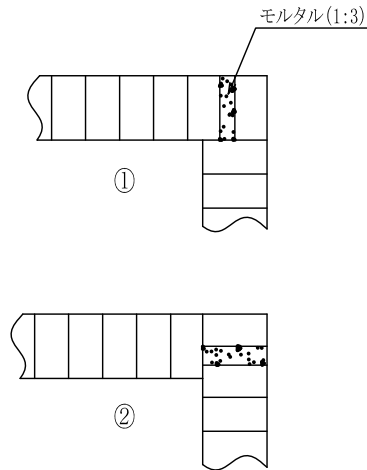
鉄蓋（角型）据付けについて



- (1) 開閉が道路勾配の低い方向に据え付け、据え付け向きを道路と平行にすること。
- (2) 路面と段差又は高低差のないように据え付けること。

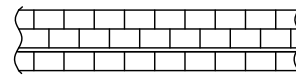
レンガ積み図

角形平面図



※①②を交互に積み上げる。

側面図



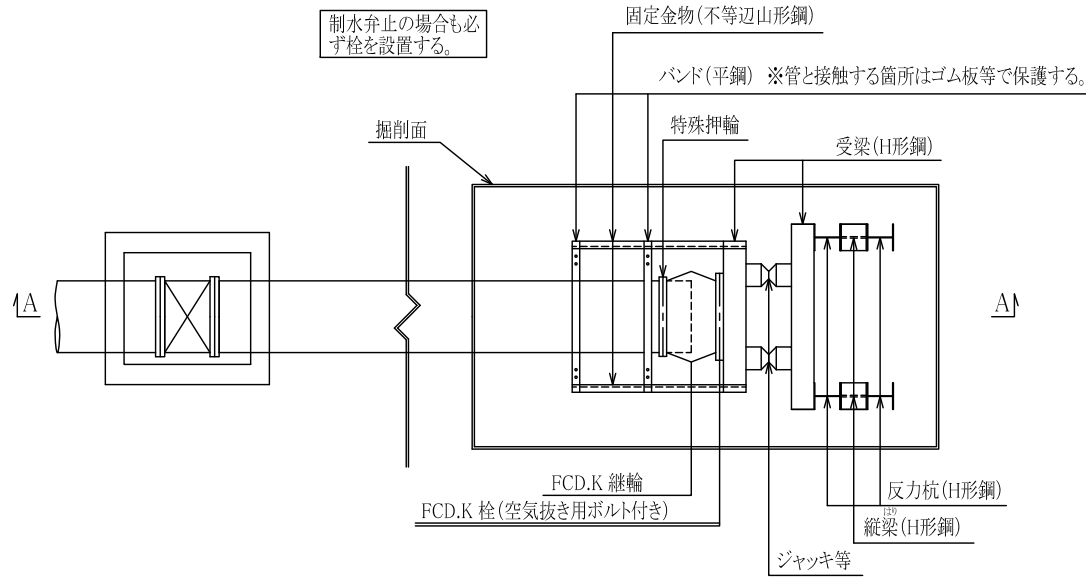
鉄蓋厚(a)

鉄蓋名称	形状	a(mm)
空気弁(単口)	520×360	130
空気弁(双口)	970×640	130

(備考) 酸欠表示板は、側壁最上部に取り付ける。

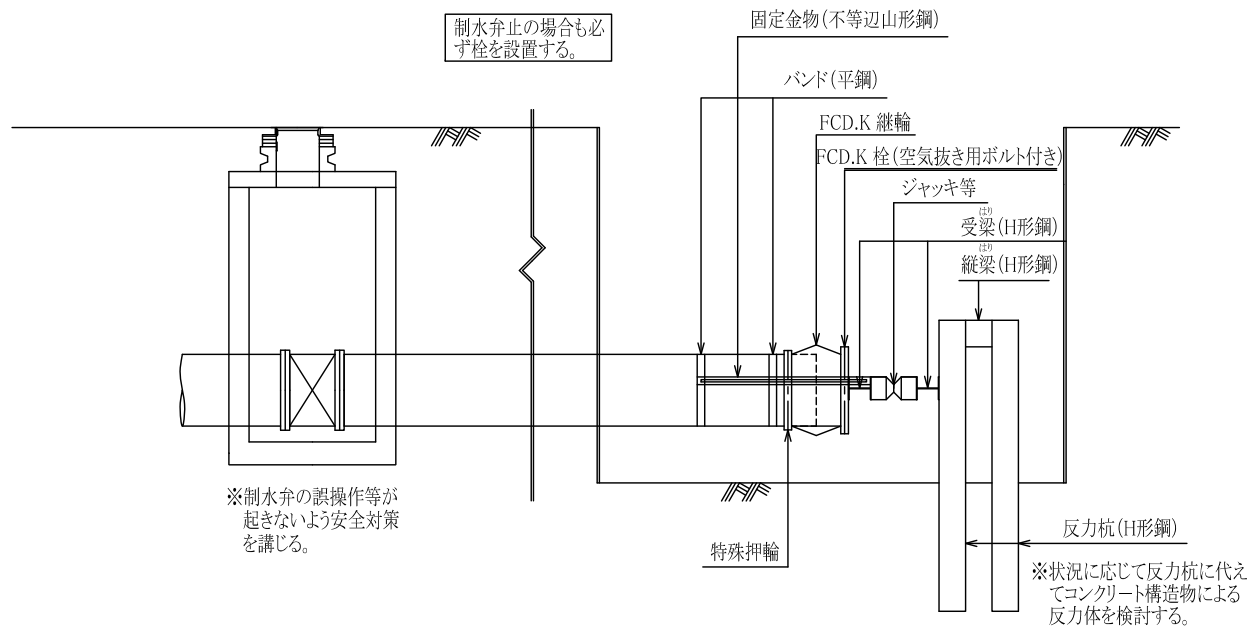
参考図番号	No.27
参考図名称	鉄蓋据付工(レンガ積方式)
東京都水道局	

平面図



制水弁止の場合も必ず栓を設置する。

A-A 断面図

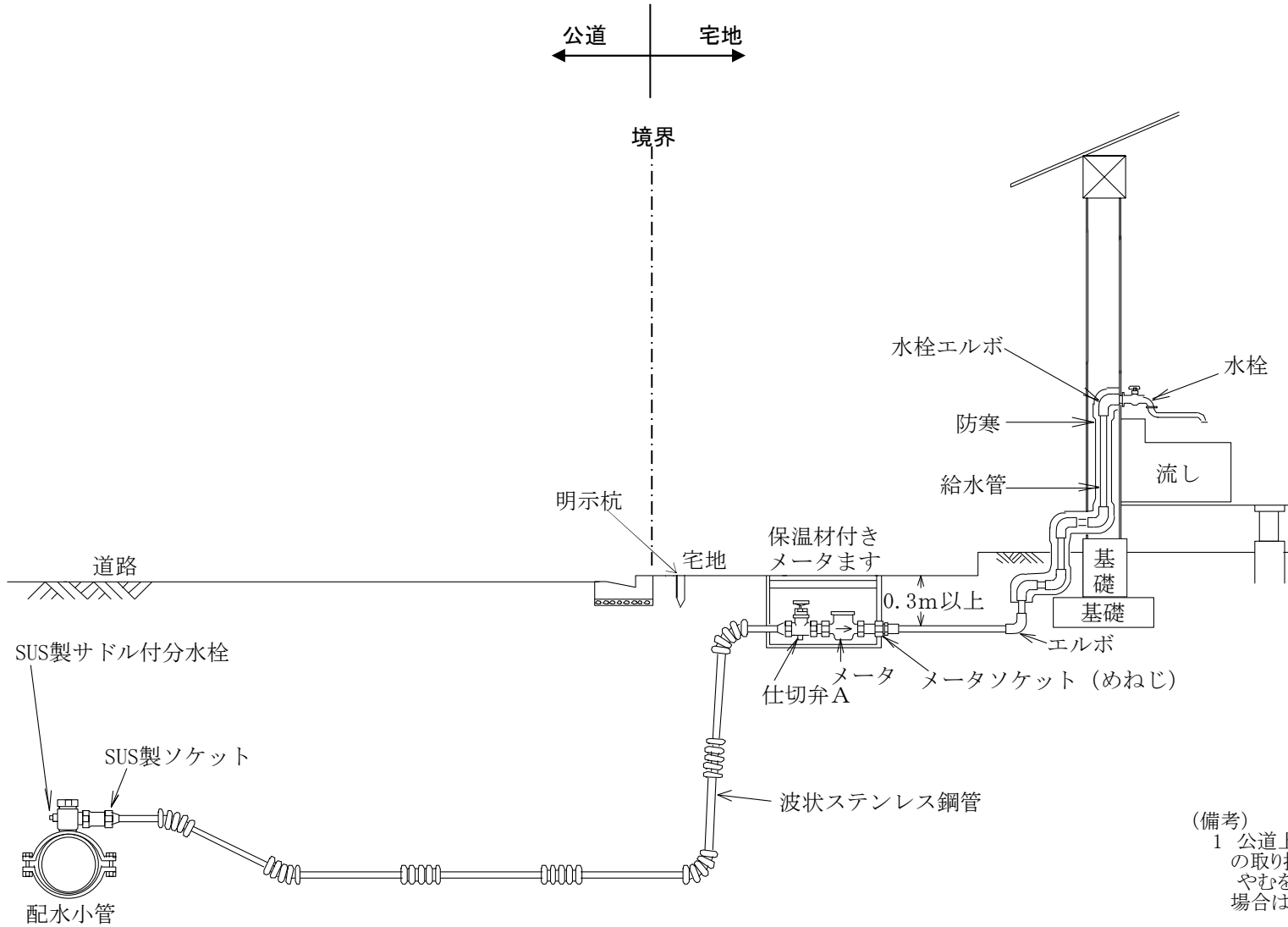


制水弁止の場合も必ず栓を設置する。

※制水弁の誤操作等が起きないように安全対策を講じる。

※この図は、参考一例である。

参考図番号	No.28
参考図名称	栓防護図
東京都水道局	

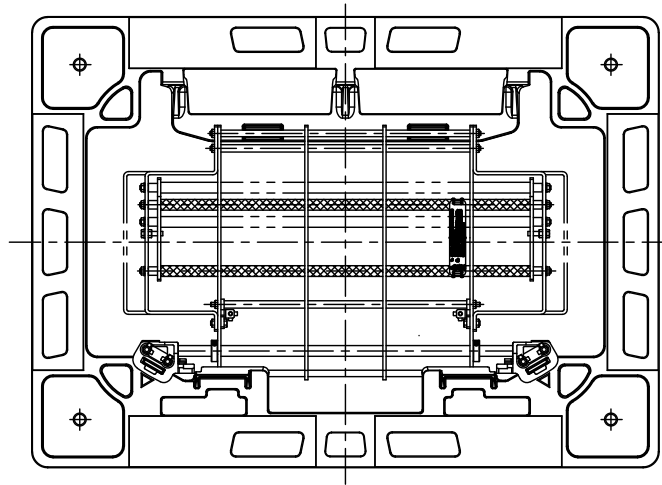


小口径給水装置（ステンレス化）参考図

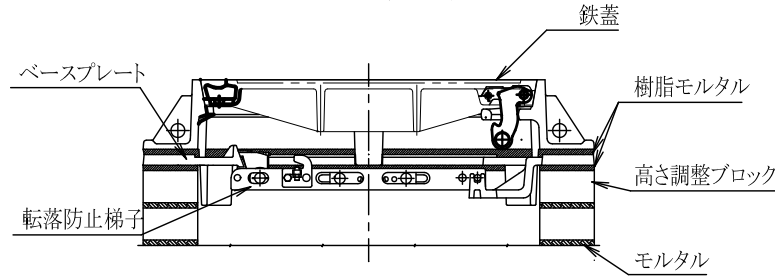
(備考)
 1 公道上の埋設深さは、各道路管理者の取り扱いを確認する。
 やむを得ず標準土かぶりを確保できない場合は、別途検討する。

参考図番号	No.29
参考図名称	給水管取付替工事参考図
東京都水道局	

平面図



断面図(A-A)

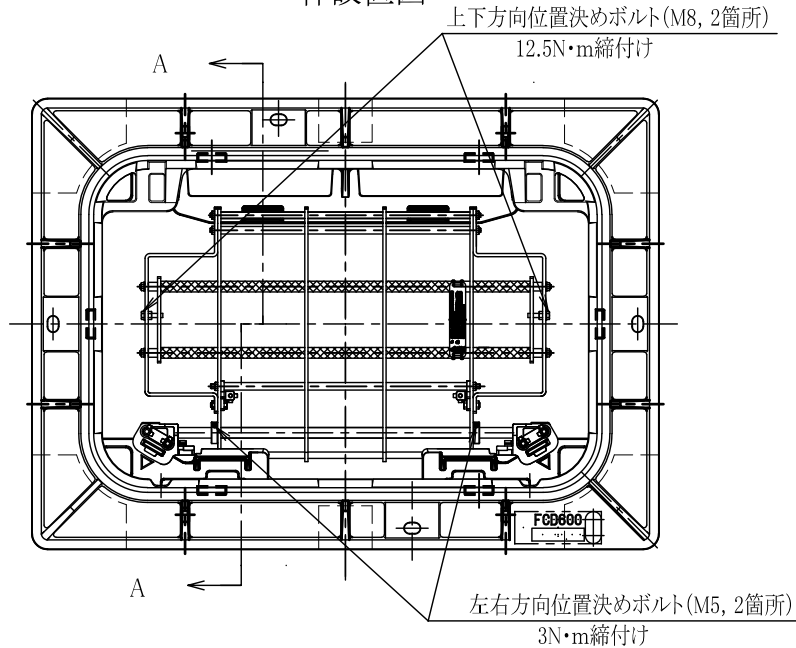


(備考)

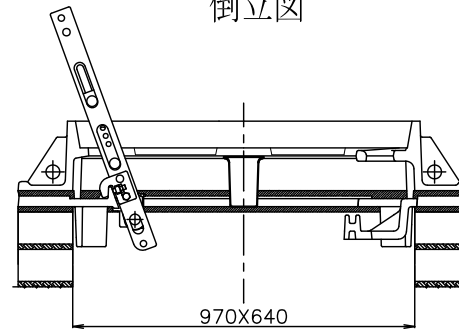
1 材質

名称	材質
ベースプレート	FCD600
転落防止梯子	SUS304他
ボルト・Uナット	SUS304

枠設置図



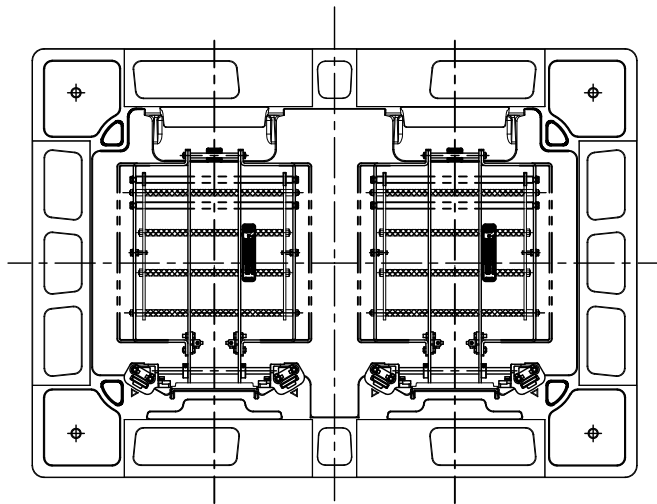
倒立図



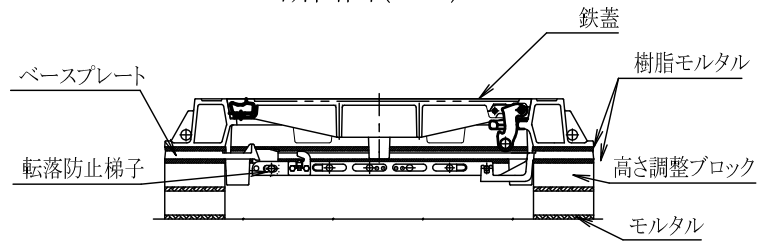
- 2 鉄蓋とベースプレートとは、樹脂モルタルで接着し、接着高さは10mm以下とする。
- 3 接着した鉄蓋とベースプレートを高さ調整ブロックに設置する際は、必ず樹脂モルタルを使用する。
- 4 梯子を起こす方向が蝶番側と反対になるようにベースプレートを設置する。
- 5 梯子の手握り部はローレット加工を施す。
- 6 設置に当たっては、支障の有無や必要性を十分に検討した上で行う。
- 7 転落防止梯子は、スピンドル操作に支障のない位置に調整する。
- 8 転落防止梯子の位置決めの際は、上下方向(M8六角ボルト)は、12.5N・mのトルクにて締付け、左右方向(M5六角穴付きボルト)は、3N・mのトルクにて締付ける。

参考図番号	No.30
参考図名称	角形鉄蓋5号転落防止プレート(梯子付き)

平面図



断面図(A-A)

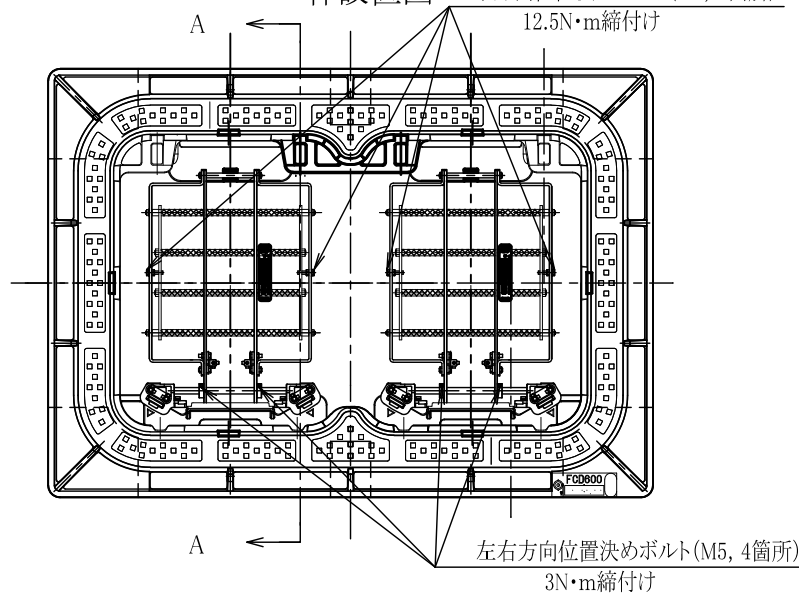


(備考)

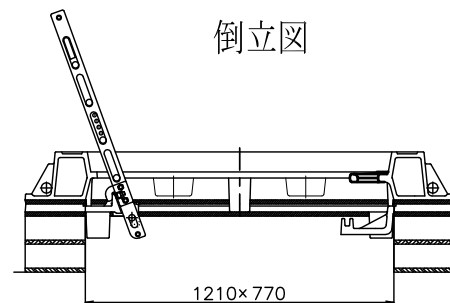
1 材質

名称	材質
ベースプレート	FCD600
転落防止梯子	SUS304他
ボルト・Uナット	SUS304

枠設置図 上下方向位置決めボルト(M8, 4箇所)



倒立図



- 鉄蓋とベースプレートとは、樹脂モルタルで接着し、接着高さは10mm以下とする。
- 接着した鉄蓋とベースプレートを高さ調整ブロックに設置する際は、必ず樹脂モルタルを使用する。
- 梯子を起こす方向が蝶番側と反対になるようにベースプレートを設置する。
- 梯子の手握り部はローレット加工を施す。
- 設置に当たっては、支障の有無や必要性を十分に検討した上で行う。
- 転落防止梯子は、スピンドル操作に支障のない位置に調整する。
- 転落防止梯子の位置決めの際は、上下方向(M8六角ボルト)は、12.5N・mのトルクにて締付け、左右方向(M5六角穴付きボルト)は、3N・mのトルクにて締付ける。

備考:この図は、名称及び寸法説明図であって、設計上の構造を規制するものではない。

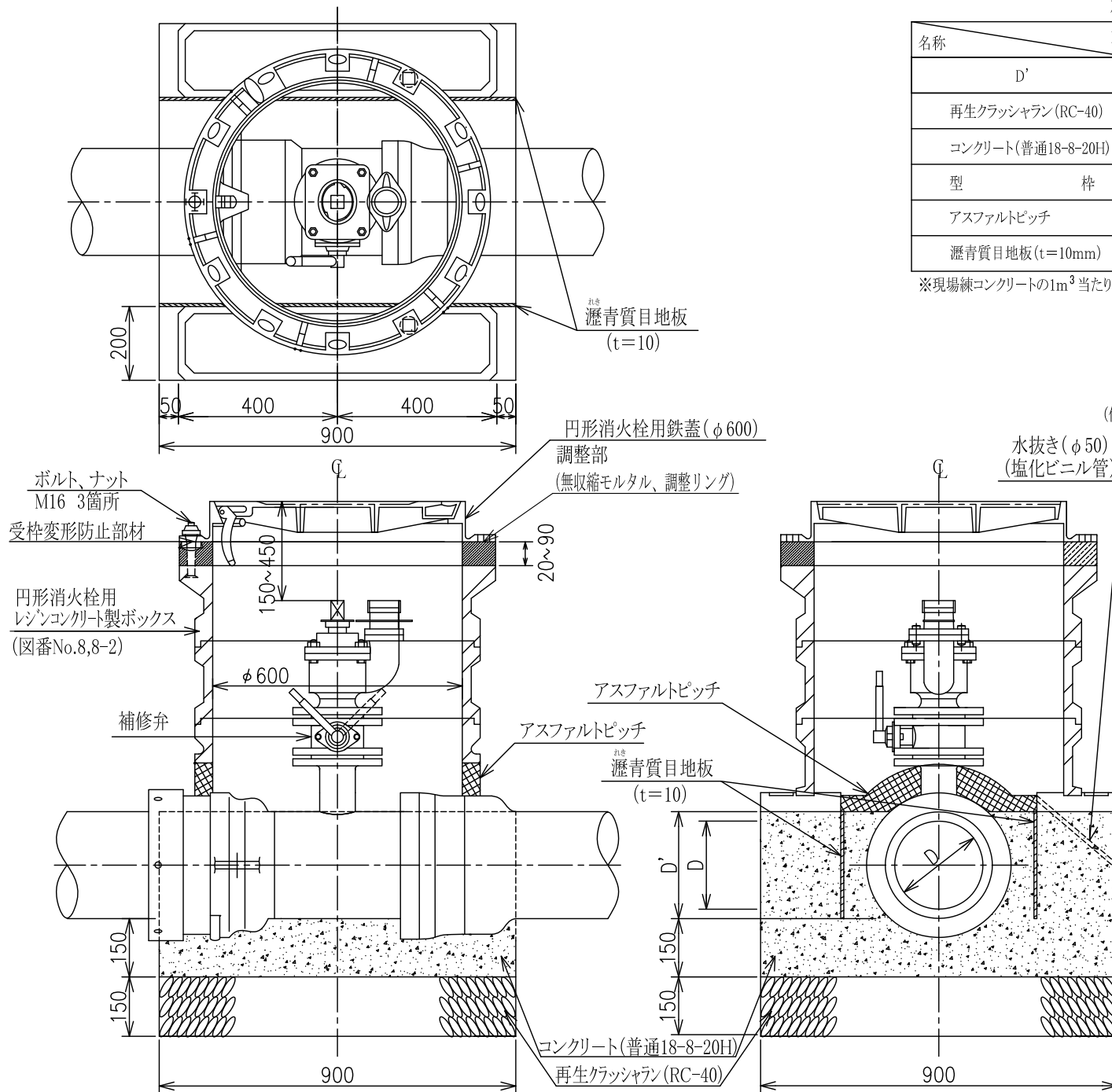
参考図番号	No.31
参考図名称	角形鉄蓋6号転落防止プレート(梯子付き)
東京都水道局	

材料表

単位(mm)

名称	D	単位	100	150	200	250
D'		m	0.118	0.169	0.220	0.272
再生クラッシュラン(RC-40)		m ³	0.122	0.122	0.122	0.122
コンクリート(普通18-8-20H)		m ³	0.231	0.271	0.312	0.354
型 枠		m ²	1.548	1.712	1.868	2.021
アスファルトピッチ		m ³	0.002	0.002	0.002	0.002
瀝青質目地板(t=10mm)		m ²	0.212	0.304	0.396	0.489

※現場練コンクリートの1m³当たり材料は標準仕様書を参照のこと。



- (備考)
- 1 管種NS形、呼び径100～250に適用する。
 - 2 基礎コンクリートは管頂まで打設した後、一定の養生期間を取る。
 - 3 瀝青質目地板は極力垂直に入れる。
 - 4 呼び径300、350については参考図番号34-2による。
 - 5 底版と基礎コンクリートとの間はモルタル等による不陸調整を行なう。
 - 6 各部材の接合面には、断絶がないように接合材(エポキシ系やウレタン系)を全周盛り付ける。
 - 7 受枠高さ調整部及びボルト・ナット部には、受枠変形防止部材等を使用し、受枠の変形を防止する。また、将来のかさ上げかさ下げ時には、ボルト・ナット及び受枠変形防止部材を再利用できる措置を施すこと(ボルトについては、かさ下げ時のみ対応できること。)
 - 8 受枠高さの調整部には無収縮モルタルを使用する(ボルト・ナット及び受枠変形防止部材に付着しないような措置を施す。)
 - 9 無収縮モルタルの物性は、標準図番号No.8-2の付表の規定に適合するものとする。
 - 10 調整高さが高い場合には調整リング併用により高さ調整を行う。この時、調整リングと上部壁との間はモルタルペースト等による不陸調整を行う。
 - 11 キャップ高さが150mmから450mmまでの間になるように、補修弁と消火栓の間に短管を挿入して調整する(短管に使用するボルト・ナットはSUS304又はSUS403とする。)
 - 12 消火栓の路面表示(黄色)は、鉄蓋に表示してあるため不要とする。
 - 13 水抜きは地下水位の高い場所には設置しない。

参考図番号	No.32
参考図名称	単口消火栓設置工 (75mm NS形呼び径100～250)

東京都水道局

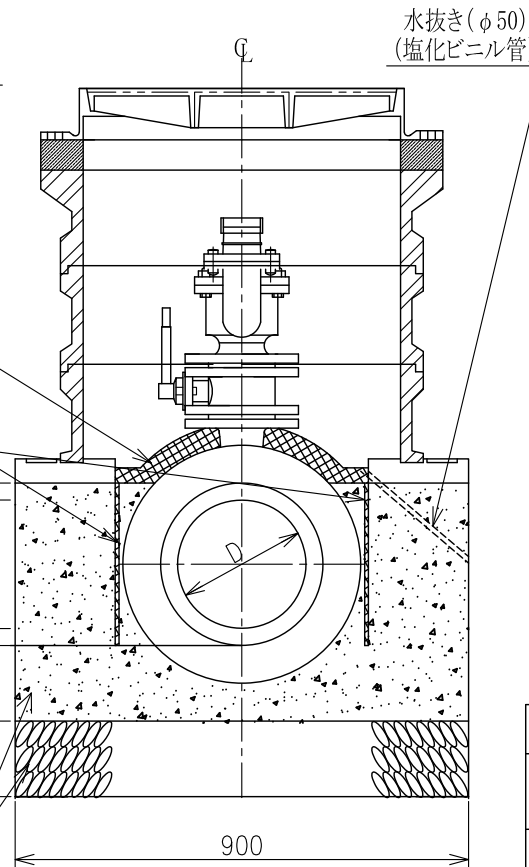
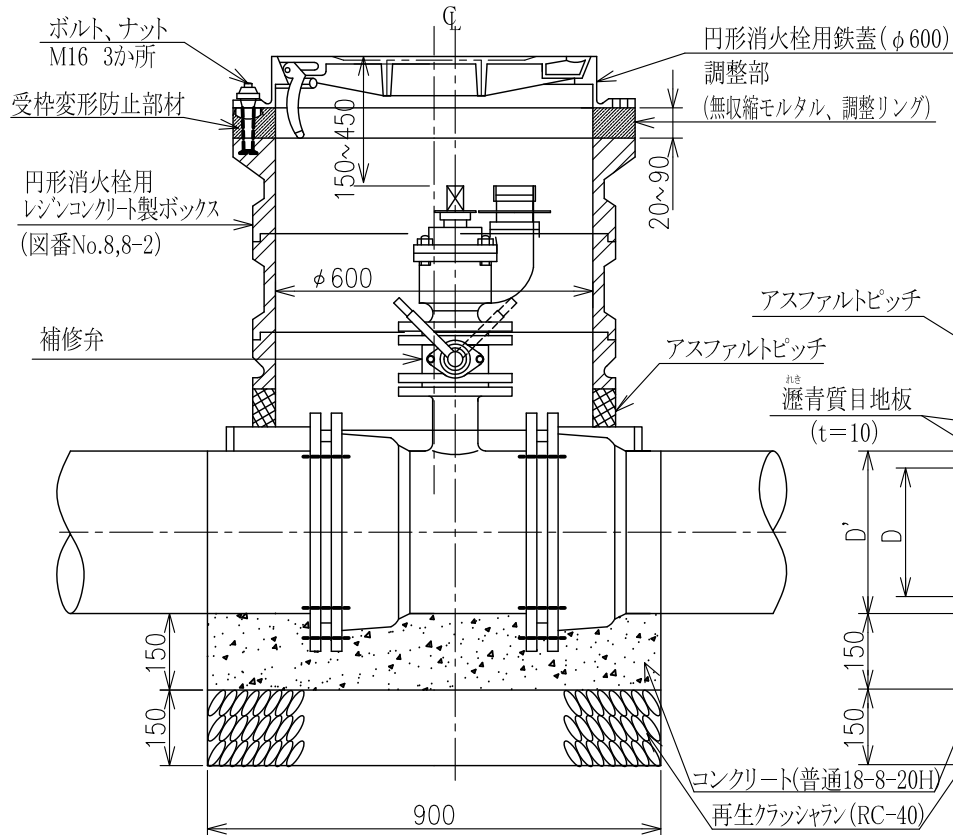
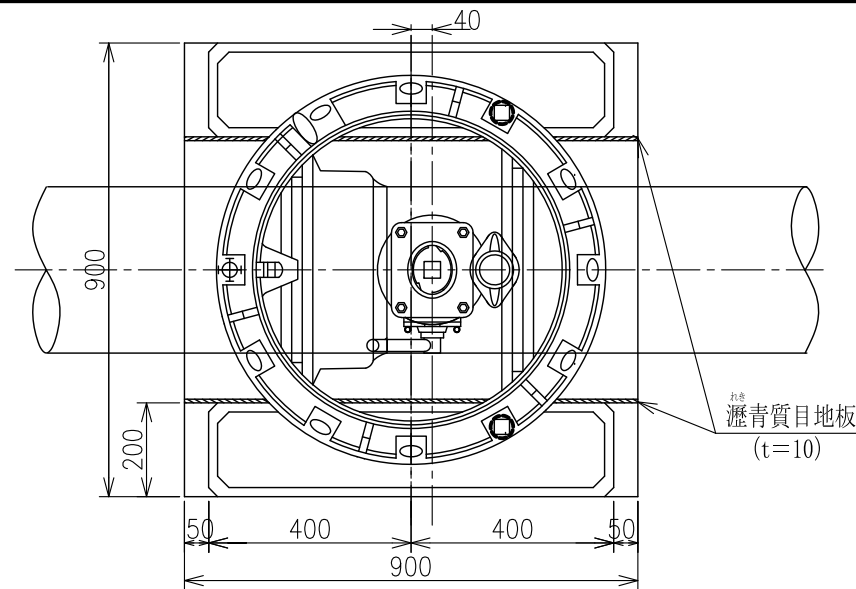
材料表

単位(mm)

名称	D	単位	300	350
D'		m	0.323	0.374
再生クラッシュラン(RC-40)		m ³	0.122	0.122
コンクリート(普通18-8-20H)		m ³	0.395	0.433
型 枠		m ²	2.161	2.293
アスファルトピッチ		m ²	0.002	0.002
瀝青質目地板(t=10mm)		m ²	0.581	0.673

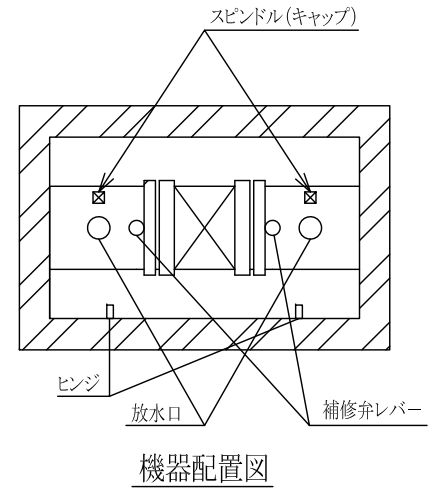
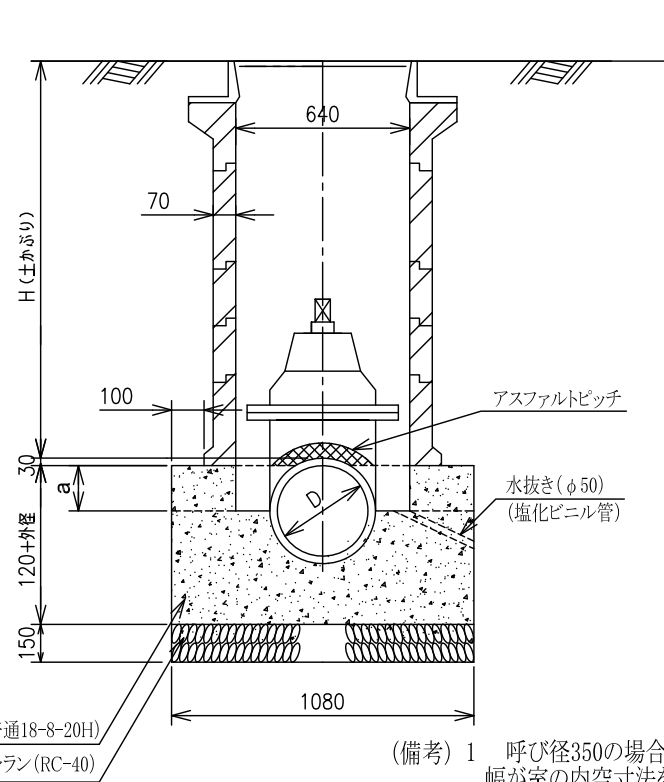
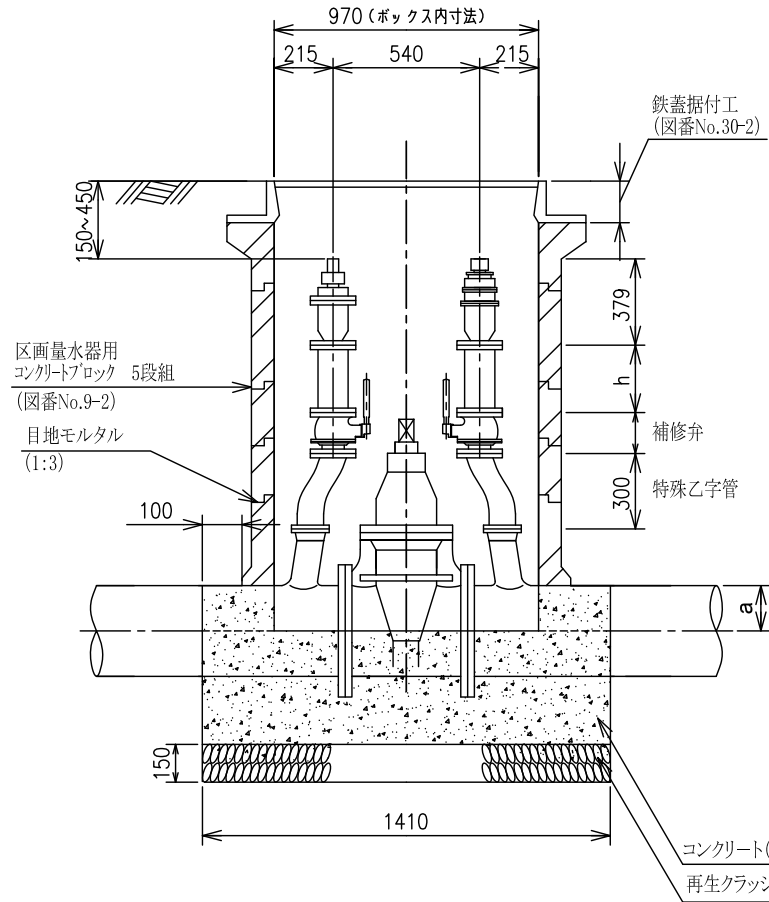
※現場練コンクリートの1m³当り材料は、標準仕様書を参照のこと。

- (備考)
- 1 管種NS形、呼び径300、350に適用する。
 - 2 基礎コンクリートは、管頂まで打設した後、一定の養生期間を取る。
 - 3 瀝青質目地板は、極力垂直に入れる。
 - 4 管継手とボックスが干渉しないようにボックスを消火栓中心から40mmずらす。
 - 5 底版と基礎コンクリートとの間は、モルタル等による不陸調整を行なう。
 - 6 各部材の接合面には、断絶がないように接合材(工ボキシ系やウレタン系)を全周盛り付ける。
 - 7 受枠高さ調整部及びボルト・ナット部には、受枠変形防止部材等を使用し、受枠の変形を防止する。また、将来のかさ上げ又はかさ下げ時には、ボルト・ナット及び受枠防止部材を再利用できる措置を施すこと(ボルトについては、かさ下げ時のみ対応できること。)
 - 8 受枠高さの調整部には無収縮モルタルを使用する(ボルト・ナット及び受枠変形防止部材に付着しないような措置を施す。)
 - 9 無収縮モルタルの物性は、標準図番号No.8-2の付表の規定に適合するものとする。
 - 10 調整高さが高い場合には調整リング併用により高さ調整を行う。この時、調整リングと上部壁との間はモルタルペースト等による不陸調整を行う。
 - 11 キャップ高さが150mmから450mmまでの間になるように、補修弁と消火栓の間に短管を挿入して調整する。(短管に使用するボルト・ナットはSUS304又はSUS403とする。)
 - 12 消火栓の路面表示(黄色)は、鉄蓋に表示してあるため不要とする。
 - 13 水抜きは地下水位の高い場所には設置してはならない。



参考図番号	No.32-2
参考図名称	単口消火栓設置工 (75mm NS形呼び径300・350)
東京都水道局	

単位(mm)



- (備考) 1 呼び径350の場合のソフトシール弁には、バルブメーカーによりフランジ幅が室の内空寸法を超えるものがあるので、監督員に確認した上据え付ける。
 2 基礎コンクリートは、管中心まで打設した後、一定の養生時間を取る。
 3 a部分の施工後、直ちに上部コンクリートブロックを積上げる必要がある場合は、a部分に適当なコンクリートブロックを併用するなどして、上部荷重による変形等を防止する。
 4 水抜きは、地下水位の高い場所には設置してはならない。
 5 キャップ高さが150mmから450mmまでの間になるように補修弁と消火栓との間に短管を挿入して調整する。
 6 ソフトシール仕切弁を除く弁のスピンドル(キャップ)には、白色蛍光塗料を塗布する。
 7 鉄蓋の開閉に支障がある場合等、ヒンジとスピンドルの位置関係はこの限りではない。

材料表

名称	D	単位	350
再生クラッシュラン(RC-40)		m ³	0.228
コンクリート(普通18-8-20H)		m ³	0.555
型 枠		m ²	2.652
アスファルトピッチ		m ³	0.006
目地モルタル(早強)		m ³	0.028

※現場練コンクリートの1m³当たり材料は、標準仕様書を参照のこと。

参考図番号	No.34
参考図名称	区画量水器設置工 (呼び径 350)
東京都水道局	

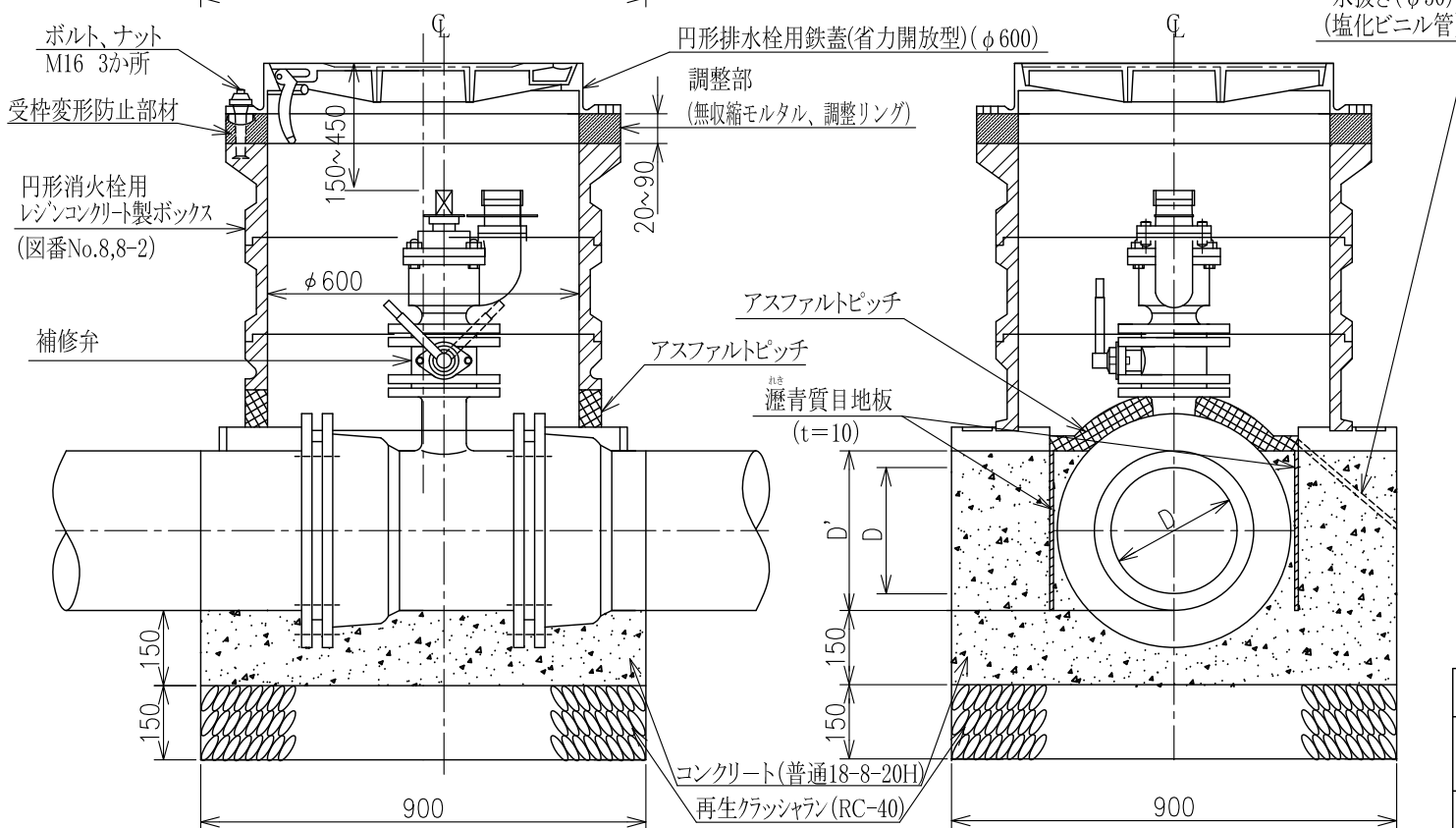
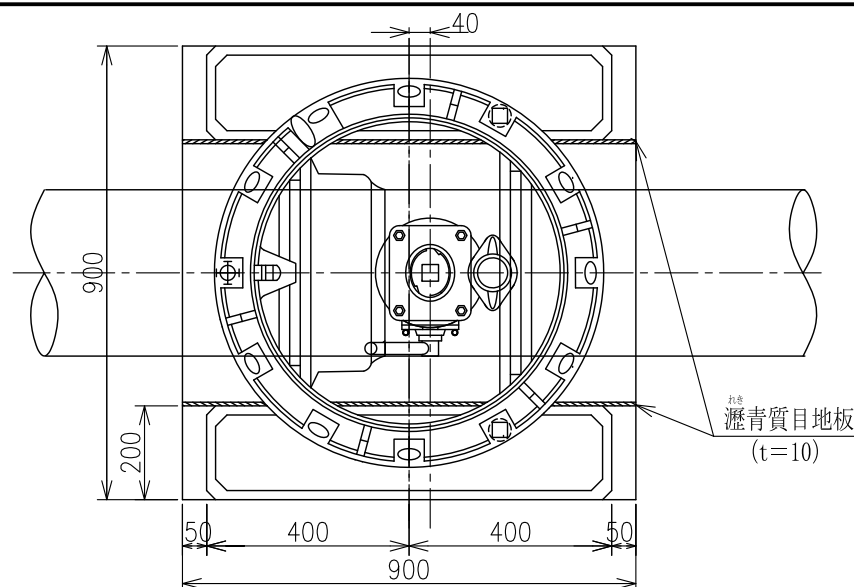
単位(mm)

材料表

名称	D	単位	300	350
D'		m	0.323	0.374
再生クラッシュラン(RC-40)		m ³	0.122	0.122
コンクリート(普通18-8-20H)		m ³	0.395	0.433
型 枠		m ²	2.161	2.293
アスファルトピッチ		m ³	0.002	0.002
瀝青質目地板(t=10mm)		m ²	0.581	0.673

※現場練コンクリートの1m³当り材料は、標準仕様書を参照のこと。

- (備考)
- 1 管種NS形、呼び径300、350に適用する。
 - 2 基礎コンクリートは、管頂まで打設した後、一定の養生期間を取る。
 - 3 瀝青質目地板は、極力垂直に入れる。
 - 4 管継手とボックスが干渉しないようにボックスを消火栓中心から40mmずらす。
 - 5 底版と基礎コンクリートとの間は、モルタル等による不陸調整を行なう。
 - 6 各部材の接合面には、断絶がないように接合材(工ボキシ系やウレタン系)を全周盛り付ける。
 - 7 受枠高さ調整部及びボルト・ナット部には、受枠変形防止部材等を使用し、受枠の変形を防止する。また、将来のかさ上げ又はかさ下げ時には、ボルト・ナット及び受枠防止部材を再利用できる措置を施すこと(ボルトについては、かさ下げ時のみ対応できること。)
 - 8 受枠高さの調整部には無収縮モルタルを使用する(ボルト・ナット及び受枠変形防止部材に付着しないような措置を施す。)
 - 9 無収縮モルタルの物性は、標準図番号No.8-2の付表の規定に適合するものとする。
 - 10 調整高さが高い場合には調整リング併用により高さ調整を行う。この時、調整リングと上部壁との間はモルタルペースト等による不陸調整を行う。
 - 11 キャップ高さが150mmから450mmまでの間になるように、補修弁と消火栓の間に短管を挿入して調整する。(短管に使用するボルト・ナットはSUS304又はSUS403とする。)
 - 12 水抜きは地下水位の高い場所には設置してはならない。



参考図番号	No.35
参考図名称	排水栓設置工 (75mm NS形呼び径300・350)

東京都水道局