

東京都水道用配管材料仕様書（1/2、2/2） 改定の要旨

| ページ | 改定項目 | 主な改定内容 |
|--|--------------------|---|
| (1/2) | | |
| 1-27 | 表-5.2 II類の材料及び製造方法 | ○ GX形T頭ボルトの材料及び製造方法について、日本水道協会規格（JWWA G 113）に準拠して見直した。 |
| 1-198～201 1-205～207 1-209～211 1-214～218 | US形R方式 | ○ 日本ダクタイル鉄管協会規格（JDDPA G 3002）が改定されたことに伴い、US形R方式の呼び径1500から2200までの内容を追加した。また、押輪及びスパーサの各寸法を見直した。 |
| 1-226 | UF形 片落管 | ○ 各部寸法及び図について、日本水道協会規格（JWWA G 114）に準拠して見直した。 |
| 1-192～197 | PN形 | ○ 当局で採用していない3種管及び4種管の記載内容を削除した。 |
| (2/2) | | |
| 2-106 | フランジ継手（呼び圧力10K） | ○ 各部寸法（D2寸法）について、日本水道協会規格（JWWA G 114）に準拠して見直した。 |
| 2-232、234 238、242 249、254 | 水道用空気弁 | ○ フロート弁体案内について、日本水道協会規格（JWWA B 137）に準拠して見直した。 |

※次項以降の改定原稿の赤書きが、今回の改定箇所となります。

5.2 材料及び製造方法

(1) I 類

I 類の材料及び製造方法は、JWWA G 113・114 及び JWWA G 120・121 に規定する F C D 420-10 によること。ただし、G X 形及び呼び径 75～450 N S 形ロックリング及び N S 形切管用挿しロリング〔タッピンねじタイプ〕は、JIS G 5502 に規定する F C D 600-3 とする。

また、特殊押輪及び G X 形連結バンド並びにクランプの材料は、JIS G 5502 に規定する F C D 450-10 とする。特殊押輪は、F C D 400-15 としてもよい。ただし、離脱防止性能 A 級特殊押輪の材料は、JIS G 5502 又は JIS G 5503 による。

なお、U 形、U F 形及び U S 形押輪割輪等の連続鋳造した場合の F C D 420-10 の材料は、鋳造後、冷間曲げ加工を行うことができる。

(2) II 類

ア II 類の材料及び製造方法は表-5.2 によること。

表-5.2 II 類の材料及び製造方法

| 接合方法 | 接合部品 | 材料及び製造方法 | |
|-------------------------|---|---|--|
| K 形 | T 頭ボルト・ナット (押しボルト) | JWWA G 113・114 の F C D 420-10 (K 形の押しボルトの材料は、 JIS G 5502 の F C D 400-15 又は F C D 450-10 としてもよい。) | |
| U 形 U F 形 U S 形 | ボルト、継ぎ棒 | | |
| フランジ形 | 六角ボルト・ナット | | |
| S 形 | 結合ピース | JIS G 4303 の S U S 403 JIS G 5121 の S C S 2 | |
| U F 形 N S 形 U S 形 | セットボルト スペーサ (US-R 方式) 支持ピース (US-R 方式) | JIS G 4303 JIS G 4304 (US-R 方式) JIS G 4305 (US-R 方式) JIS G 4308 JIS G 4309 の S U S 304 S U S 304 J 3 S U S X M 7 S U S 304 N 1 S U S 304 N 2 S U S 821L1 (US-R 方式) S U S 323L (US-R 方式) | |
| P N 形 | ボルト | | |
| S 形 | ボルト・ナット | | |
| フランジ形 | 六角ボルト・ナット | | |
| N S 形 | T 頭ボルト・ナット | | |
| G X 形 | T 頭ボルト・ナット (押しボルト) | | |
| | T 頭ボルト・ナット (回り止めボルト・ナット) (栓用) | | |
| K 形 | 離脱防止性能 A 級特殊押輪用 T 頭ボルト・ナット | | JIS G 4303、JIS G 4308 の S U S 403 (強度区分 80) |

7. 4 U S 形（呼び径 8 0 0 ～ 2 6 0 0）

7. 4. 1 U S 形ダクタイル鑄鉄管

| | |
|------------------------------------|-------|
| 寸法表（呼び径 8 0 0 ～ 2 6 0 0）S B、V T 方式 | 1-194 |
| 寸法表（呼び径 8 0 0 ～ 2 6 0 0）L S 方式 | 1-196 |
| 寸法表（呼び径 2 4 0 0、2 6 0 0）R 方式 | 1-198 |
| 寸法表（角度付き 呼び径 2 4 0 0、2 6 0 0）R 方式 | 1-200 |

7. 4. 2 U S 形ダクタイル鑄鉄異形管

| | |
|--|-------|
| 寸法表（呼び径 8 0 0 ～ 2 6 0 0）S B、V T、L S 方式 | 1-202 |
| 寸法表（呼び径 2 4 0 0、2 6 0 0）R 方式 | 1-205 |
| 曲管（呼び径 2 4 0 0、2 6 0 0）R 方式 | 1-206 |
| 継ぎ輪（呼び径 8 0 0 ～ 2 6 0 0）S B、V T、L S 方式 | 1-208 |
| 継ぎ輪（呼び径 2 4 0 0、2 6 0 0）R 方式 | 1-209 |
| 長尺継ぎ輪（呼び径 2 4 0 0、2 6 0 0）R 方式 | 1-210 |
| 変換継ぎ輪（呼び径 2 4 0 0、2 6 0 0）R 方式 | 1-211 |

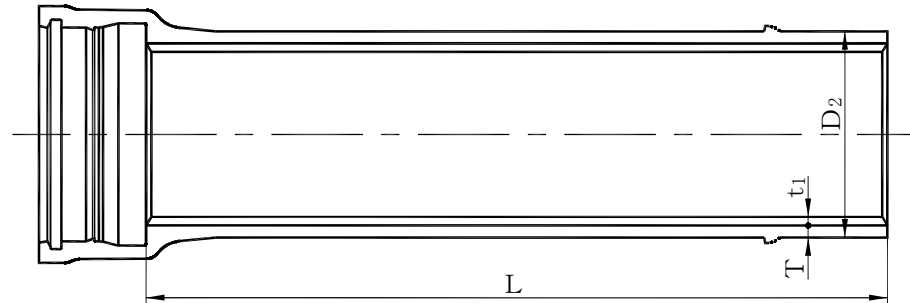
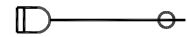
7. 4. 3 U S 形用接合部品

| | |
|---------|-------|
| 接合部品（1） | 1-212 |
|---------|-------|

（ 押輪、ボルト、継ぎ棒、割輪及びゴム輪については、U形用接合部品を参照
ロックリング及びセットボルトについては、U F 形用接合部品を参照 ）

| | |
|----------------------------|-------|
| 接合部品（2）ロックリング絞り用ゴム（L S 方式） | 1-213 |
| 接合部品（3）押輪（R 方式）、スペーサ（R 方式） | 1-214 |
| 接合部品（4）ロックリング（R 方式） | 1-216 |
| 接合部品（5）ロックリングサポータ（R 方式） | 1-217 |
| 接合部品（6）ゴム輪（R 方式） | 1-218 |

US形ダクタイル鋳鉄管(R方式)



| 呼び径 D | 管厚 T | | ライニング厚 t1 | 外径 D ₂ | 各部寸法 | | | | | 有効長 L | 受口突部 | 挿口突部 |
|----------|---------|------|--------------|----------------------|----------------|----------------|-----|-----|-----|--------------|------|------|
| | 2種管 | 4種管 | | | D ₃ | D ₅ | P | V' | X | | | |
| 1500 | 20.5 | 16.5 | 12 | 1554 | 1560 | 1694 | 375 | 6.0 | 220 | 4000 6000 | 681 | 2.40 |
| 1600 | *21.0 | 17.5 | 15 | 1650 | 1656 | 1796 | 385 | 6.0 | 230 | 4000 5000 | 796 | 2.55 |
| 1800 | *23.0 | 19.5 | 15 | 1848 | 1854 | 2000 | 395 | 6.5 | 235 | 4000 5000 | 979 | 3.00 |
| 2000 | *25.5 | 21.0 | 15 | 2061 | 2067 | 2220 | 405 | 7.0 | 235 | 4000 5000 | 1189 | 3.49 |
| 2200 | *28.0 | 23.0 | 15 | 2280 | 2286 | 2445 | 405 | 8.0 | 235 | 4000 5000 | 1375 | 4.14 |
| 2400 | *30.5 | 25.0 | 15 | 2458 | 2464 | 2630 | 415 | 8.0 | 240 | 4000 5000 | 1610 | 4.46 |
| 2600 | *32.0 | 27.0 | 15 | 2684 | 2690 | 2866 | 430 | 8.0 | 255 | 4000 5000 | 2018 | 4.87 |

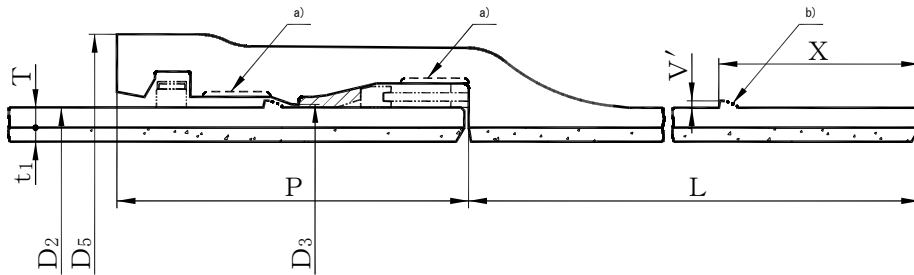
注記 受口突部、挿し口突部及び直部 1m の質量は、計算値を丸めた値であるため、その総和で

US形直管及び異形管の受口部及び挿し口部の各部寸法の許容差

単位 mm

| 呼び径 | D ₂ | D ₃ | D ₅ | P | V' |
|-----------|----------------|----------------|----------------|----|----|
| 区分A | | | | | |
| 1500~2600 | +2 -4 | +2 -1 | +規定せず -3 | ±3 | ±1 |

接合部詳細

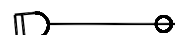


- 注 a) 受口内面の形状は、破線の形状でもよい。
 b) 挿し口突部の挿し口側の形状は、規定しない。

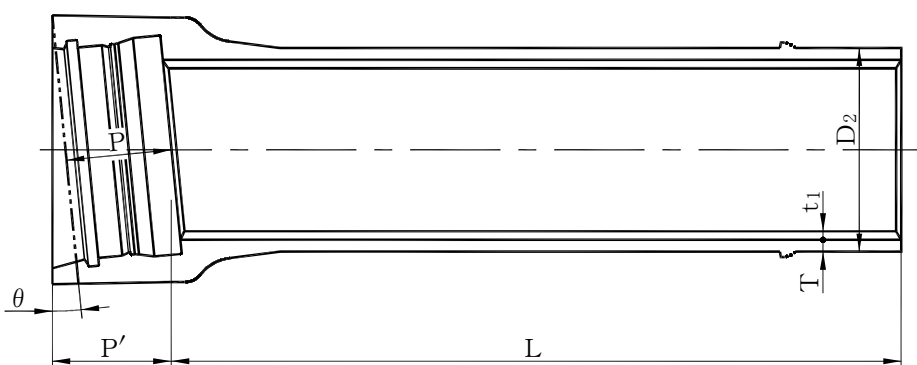
単位 mm

| 質量(kg) | | | | | | 呼び径 |
|----------|---------|--------|-------|-------|-------|------|
| 直部1m | | | 1本当たり | | | D |
| 2種管 | 4種管 | ライニング | 2種管 | 4種管 | ライニング | 区分A |
| 706.15 | 569.84 | 135.26 | 3510 | 2960 | 541 | 1500 |
| | | | 4920 | 4100 | 812 | |
| *768.42 | 641.72 | 179.26 | *3870 | 3370 | 717 | 1600 |
| | | | *4640 | 4010 | 896 | |
| *942.86 | 800.92 | 200.97 | *4750 | 4190 | 804 | 1800 |
| | | | *5700 | 4990 | 1000 | |
| *1165.92 | 962.29 | 224.50 | *5860 | 5040 | 898 | 2000 |
| | | | *7020 | 6000 | 1120 | |
| *1416.39 | 1166.05 | 248.59 | *7040 | 6040 | 994 | 2200 |
| | | | *8460 | 7210 | 1240 | |
| *1663.08 | 1366.28 | 268.04 | *8270 | 7080 | 1070 | 2400 |
| | | | *9930 | 8450 | 1340 | |
| *1906.25 | 1611.43 | 292.92 | *9650 | 8470 | 1170 | 2600 |
| | | | - | 10080 | 1460 | |

ある1本当たりの質量とは必ずしも一致しない。



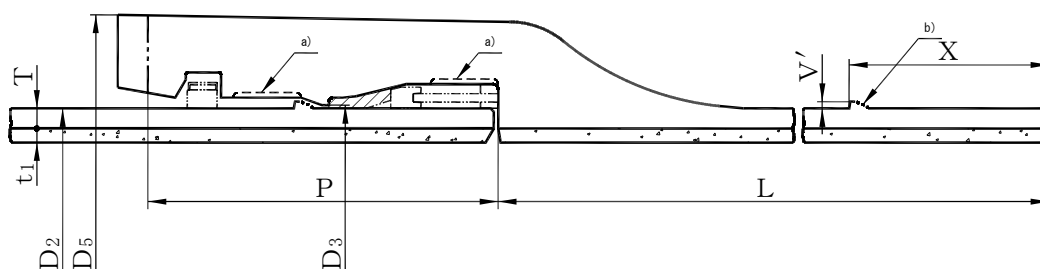
US形 角度付きダクタイトイル鑄鉄管 (R方式)



| 呼び径 D | 角度 θ | 管厚 T 4種管 | ライニング厚 t1 | 外径 D ₂ | 各部寸法 | | | | | |
|----------|---------|----------------|--------------|----------------------|----------------|----------------|-----|-----|-----|-----|
| | | | | | D ₃ | D ₅ | P | P' | V' | X |
| 1500 | 1° | 16.5 | 12 | 1554 | 1560 | 1717 | 375 | 390 | 6.0 | 220 |
| | 2° | | | | | 1717 | | 405 | | |
| | 3° | | | | | 1717 | | 419 | | |
| | 4° | | | | | 1734 | | 434 | | |
| | 5° | | | | | 1734 | | 449 | | |
| 1600 | 1° | 17.5 | 15 | 1650 | 1656 | 1820 | 385 | 401 | 6.0 | 230 |
| | 2° | | | | | 1820 | | 416 | | |
| | 3° | | | | | 1820 | | 432 | | |
| | 4° | | | | | 1837 | | 447 | | |
| | 5° | | | | | 1837 | | 463 | | |
| 1800 | 1° | 19.5 | 15 | 1848 | 1854 | 2023 | 395 | 412 | 6.5 | 235 |
| | 2° | | | | | 2023 | | 430 | | |
| | 3° | | | | | 2023 | | 447 | | |
| | 4° | | | | | 2040 | | 465 | | |
| | 5° | | | | | 2040 | | 482 | | |
| 2000 | 1° | 21.0 | 15 | 2061 | 2067 | 2243 | 405 | 424 | 7.0 | 235 |
| | 2° | | | | | 2243 | | 444 | | |
| | 3° | | | | | 2243 | | 463 | | |
| | 4° | | | | | 2259 | | 482 | | |
| | 5° | | | | | 2259 | | 502 | | |
| 2200 | 1° | 23.0 | 15 | 2280 | 2286 | 2467 | 405 | 426 | 8.0 | 235 |
| | 2° | | | | | 2467 | | 448 | | |
| | 3° | | | | | 2467 | | 469 | | |
| | 4° | | | | | 2482 | | 490 | | |
| | 5° | | | | | 2482 | | 512 | | |
| 2400 | 1° | 25.0 | 15 | 2458 | 2464 | 2648 | 415 | 438 | 8.0 | 240 |
| | 2° | | | | | 2648 | | 461 | | |
| | 3° | | | | | 2648 | | 484 | | |
| | 4° | | | | | 2654 | | 507 | | |
| | 5° | | | | | 2654 | | 530 | | |
| 2600 | 1° | 27.0 | 15 | 2684 | 2690 | 2884 | 430 | 455 | 8.0 | 255 |
| | 2° | | | | | 2884 | | 480 | | |
| | 3° | | | | | 2884 | | 505 | | |

注記 受口突部、挿し口突部及び直部 1 m の質量は、計算値を丸めた値であるため、その

接合部詳細



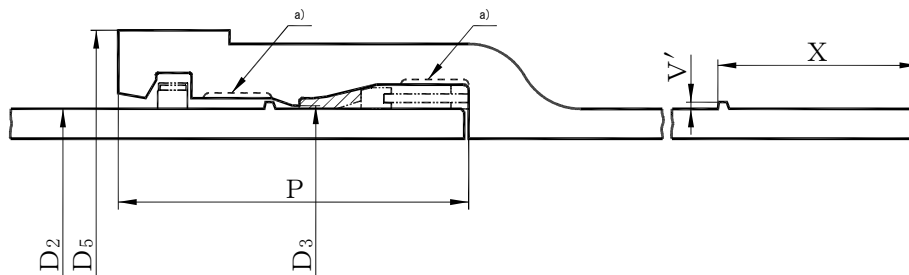
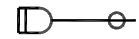
- 注 a) 受口内面の形状は、破線の形状でもよい。
 b) 挿し口突部の挿し口側の形状は、規定しない。

単位 mm

| 有効長 L | 質量(kg) | | | | | | 呼び径 D 区分A |
|----------|----------|----------|---------|--------|-------|-------|-----------------|
| | 受口 突部 | 挿口 突部 | 直部1m | | 1本当たり | | |
| | | | 4種管 | ライニング | 4種管 | ライニング | |
| 4000 | 1076 | 2.40 | 569.84 | 135.26 | 3360 | 541 | 1500 |
| | 1065 | | | | 3350 | | |
| | 1051 | | | | 3330 | | |
| | 1297 | | | | 3580 | | |
| | 1279 | | | | 3560 | | |
| 4000 | 1234 | 2.55 | 641.72 | 179.26 | 3800 | 717 | 1600 |
| | 1221 | | | | 3790 | | |
| | 1205 | | | | 3770 | | |
| | 1476 | | | | 4050 | | |
| | 1454 | | | | 4020 | | |
| 4000 | 1486 | 3.00 | 800.92 | 200.97 | 4690 | 804 | 1800 |
| | 1470 | | | | 4680 | | |
| | 1449 | | | | 4660 | | |
| | 1774 | | | | 4980 | | |
| | 1744 | | | | 4950 | | |
| 4000 | 1791 | 3.49 | 962.29 | 224.50 | 5640 | 898 | 2000 |
| | 1769 | | | | 5620 | | |
| | 1741 | | | | 5590 | | |
| | 2131 | | | | 5980 | | |
| | 2135 | | | | 5990 | | |
| 4000 | 2085 | 4.14 | 1166.05 | 248.59 | 6750 | 994 | 2200 |
| | 2058 | | | | 6730 | | |
| | 2022 | | | | 6690 | | |
| | 2459 | | | | 7130 | | |
| | 2465 | | | | 7130 | | |
| 4000 | 2458 | 4.46 | 1366.28 | 268.04 | 7930 | 1070 | 2400 |
| | 2421 | | | | 7890 | | |
| | 2372 | | | | 7840 | | |
| | 2516 | | | | 7990 | | |
| | 2700 | | | | 8170 | | |
| 4000 | 2970 | 4.87 | 1611.43 | 292.92 | 9420 | 1170 | 2600 |
| | 2926 | | | | 9380 | | |
| | 2866 | | | | 9320 | | |
| | | | | | | | |

総和である1本当たりの質量とは必ずしも一致しない。

US形ダクタイル鑄鉄異形管(R方式)

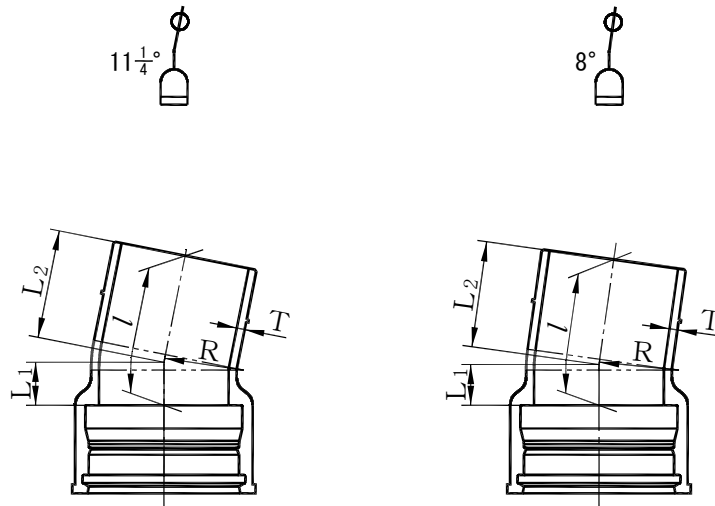


注 a) 受口内面の形状は、破線の形状でもよい。

単位 mm

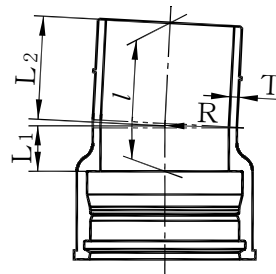
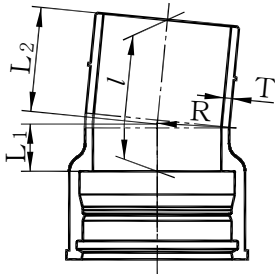
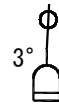
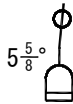
| 呼び径 | 外径 | 各部寸法 | | | | | 質量(kg) | | 呼び径 |
|------|----------------|----------------|----------------|-----|-----|-----|----------|----------|------|
| D | D ₂ | D ₃ | D ₅ | P | V' | X | 受口 突部 | 挿口 突部 | D |
| 区分A | | | | | | | | | 区分A |
| 1500 | 1554 | 1560 | 1694 | 375 | 6.0 | 220 | 655 | 1.76 | 1500 |
| 1600 | 1650 | 1656 | 1796 | 385 | 6.0 | 230 | 765 | 1.87 | 1600 |
| 1800 | 1848 | 1854 | 2000 | 395 | 6.5 | 235 | 937 | 2.23 | 1800 |
| 2000 | 2061 | 2067 | 2220 | 405 | 7.0 | 235 | 1138 | 2.64 | 2000 |
| 2200 | 2280 | 2286 | 2445 | 405 | 8.0 | 235 | 1310 | 3.22 | 2200 |
| 2400 | 2458 | 2464 | 2630 | 415 | 8.0 | 240 | 1529 | 3.47 | 2400 |
| 2600 | 2684 | 2690 | 2866 | 430 | 8.0 | 255 | 1913 | 4.76 | 2600 |

US形曲管



| 呼び径 D | 管厚 T | 11 $\frac{1}{4}$ ° | | | | | 8° | | | | |
|----------|---------|--------------------|-----|-----|-----|------|------|-----|-----|-----|------|
| | | 各部寸法 | | | 管心長 | 質量 | 各部寸法 | | | 管心長 | 質量 |
| 区分A | | R | L1 | L2 | l | (kg) | R | L1 | L2 | l | (kg) |
| 1500 | 26.0 | 855 | 180 | 465 | 644 | 1230 | 855 | 155 | 440 | 595 | 1190 |
| 1600 | 27.5 | 910 | 195 | 480 | 674 | 1440 | 910 | 170 | 455 | 625 | 1390 |
| 1800 | 30.0 | 1020 | 215 | 505 | 719 | 1820 | 1020 | 185 | 475 | 660 | 1750 |
| 2000 | 32.0 | 1130 | 230 | 525 | 754 | 2240 | 1130 | 195 | 490 | 685 | 2140 |
| 2200 | 34.0 | 1240 | 245 | 535 | 779 | 2650 | 1240 | 210 | 500 | 710 | 2530 |
| 2400 | 36.0 | 1350 | 260 | 555 | 814 | 3130 | 1350 | 220 | 515 | 735 | 2970 |
| 2600 | 37.5 | 1460 | 285 | 580 | 864 | 3840 | 1460 | 245 | 540 | 785 | 3670 |

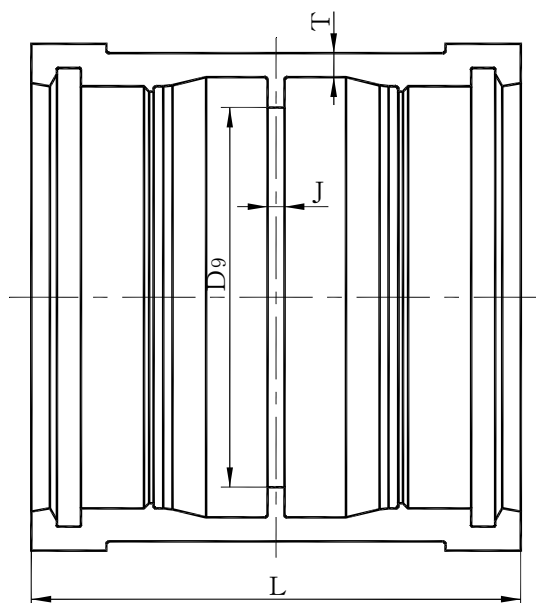
(R方式)



単位 mm

| 5 ⁵ / ₈ ° | | | | | 3° | | | | | 呼び径 |
|---------------------------------|-----|-----|-----|------------|------|-----|-----|-----|------------|------|
| 各部寸法 | | | 管心長 | 質量 (kg) | 各部寸法 | | | 管心長 | 質量 (kg) | D |
| R | L1 | L2 | l | | R | L1 | L2 | l | | 区分A |
| 855 | 140 | 425 | 565 | 1160 | 855 | 120 | 405 | 525 | 1130 | 1500 |
| 910 | 150 | 435 | 585 | 1350 | 910 | 130 | 415 | 545 | 1310 | 1600 |
| 1020 | 165 | 455 | 620 | 1700 | 1020 | 140 | 430 | 570 | 1640 | 1800 |
| 1130 | 175 | 470 | 645 | 2080 | 1130 | 145 | 440 | 585 | 1990 | 2000 |
| 1240 | 185 | 475 | 660 | 2450 | 1240 | 155 | 445 | 600 | 2340 | 2200 |
| 1350 | 195 | 490 | 685 | 2870 | 1350 | 165 | 460 | 625 | 2760 | 2400 |
| 1460 | 215 | 510 | 725 | 3530 | 1460 | 180 | 475 | 655 | 3380 | 2600 |

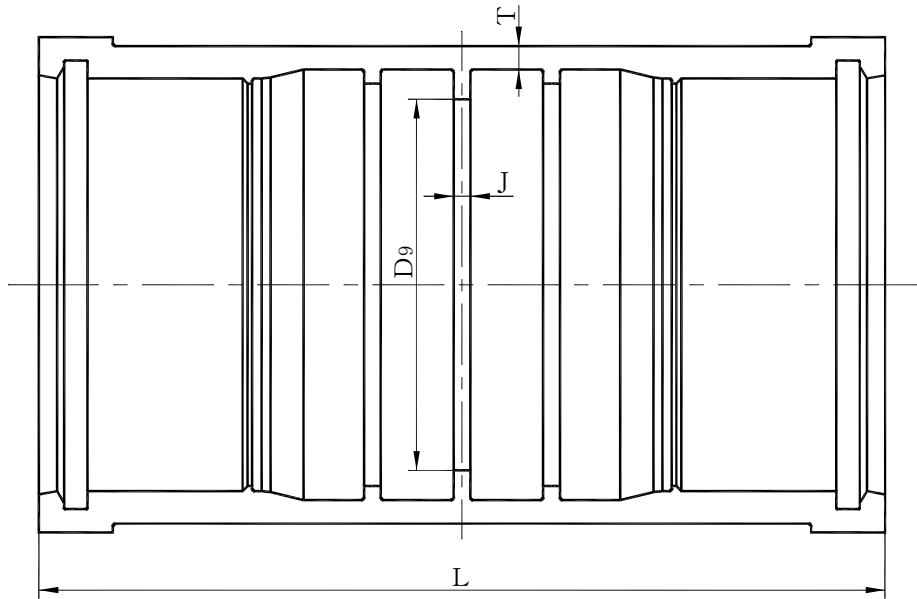
US形継ぎ輪 (R方式)



(単位 mm)

| 呼び径 | 管厚 | 各部寸法 | | | 質量 (kg) | 呼び径 |
|------|----|------|----|-----|------------|------|
| D | T | D9 | J | L | | D |
| 区分A | | | | | | 区分A |
| 1500 | 30 | 1512 | 30 | 780 | 1210 | 1500 |
| 1600 | 31 | 1600 | 30 | 800 | 1400 | 1600 |
| 1800 | 34 | 1798 | 30 | 820 | 1700 | 1800 |
| 2000 | 37 | 2011 | 30 | 840 | 2060 | 2000 |
| 2200 | 39 | 2230 | 30 | 840 | 2360 | 2200 |
| 2400 | 42 | 2408 | 30 | 860 | 2740 | 2400 |
| 2600 | 45 | 2624 | 30 | 890 | 3370 | 2600 |

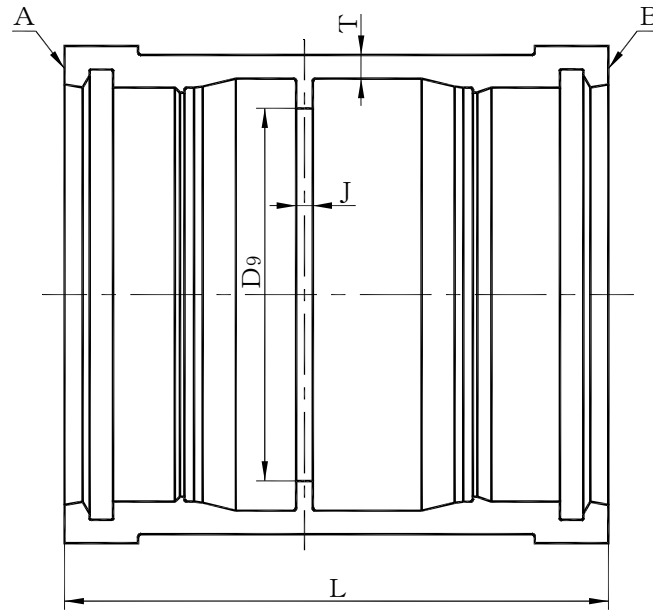
US形長尺継ぎ輪 (R方式)



(単位 mm)

| 呼び径 | 管厚 | 各部寸法 | | | 質量 (kg) | 呼び径 |
|------|----|------|----|------|------------|------|
| D | T | D9 | J | L | | D |
| 区分A | | 区分A | | | | |
| 1500 | 30 | 1512 | 30 | 1700 | 2500 | 1500 |
| 1600 | 31 | 1600 | 30 | 1660 | 2810 | 1600 |
| 1800 | 34 | 1798 | 30 | 1640 | 3300 | 1800 |
| 2000 | 37 | 2011 | 30 | 1780 | 4210 | 2000 |
| 2200 | 39 | 2230 | 30 | 1680 | 4550 | 2200 |
| 2400 | 42 | 2408 | 30 | 1520 | 4730 | 2400 |
| 2600 | 45 | 2624 | 30 | 1620 | 6040 | 2600 |

US形変換継ぎ輪(R方式 呼び径A-LS方式)

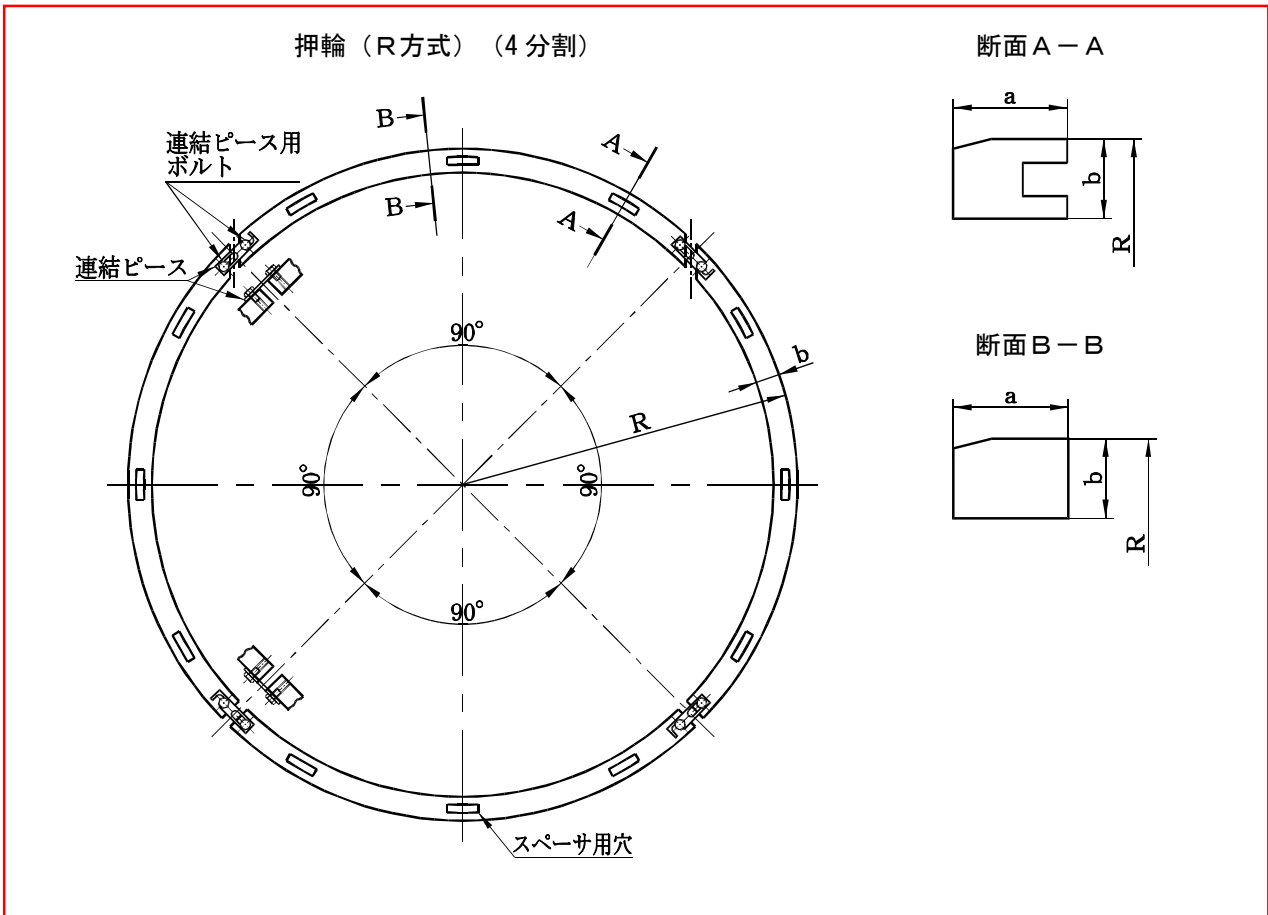


注記 Aの受口は表の呼び径区分A、Bの受口は JIS G 5527 又は、JWWA G 114 のUS形のLS方式である。

(単位 mm)

| 呼び径 D | 管厚 T | 各部寸法 | | | 質量 (kg) | 呼び径 |
|----------|---------|------|----|------|------------|------|
| | | D9 | J | L | | D |
| A-LS | | | | | | A-LS |
| 1500 | 30 | 1512 | 30 | 880 | 1360 | 1500 |
| 1600 | 31 | 1600 | 30 | 880 | 1510 | 1600 |
| 1800 | 34 | 1798 | 30 | 890 | 1810 | 1800 |
| 2000 | 37 | 2011 | 30 | 925 | 2210 | 2000 |
| 2200 | 39 | 2230 | 30 | 945 | 2590 | 2200 |
| 2400 | 42 | 2408 | 30 | 975 | 3040 | 2400 |
| 2600 | 45 | 2624 | 30 | 1020 | 3770 | 2600 |

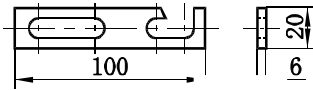
US形用接合部品(3)
US形押輪(R方式(呼び径 1500・1600))



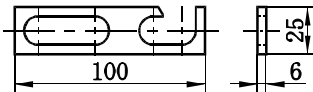
| 呼び径 | 押輪(R方式) | | | | | スペーサ(R方式) | | | |
|------|---------|----|----|--------------|---------------------|-----------|----|----|------------|
| | 各部寸法 | | | スペーサ 用穴の数 | 1セット の質量 (kg) | 各部寸法 | | | 1セット の数 |
| | R | a | b | | | T | L | W | |
| 1500 | 800.0 | 36 | 21 | 12 | 25.3 | 6 | 90 | 75 | 12 |
| 1600 | 852.0 | 36 | 25 | 12 | 32.1 | 9 | 97 | 75 | 12 |

US形用接合部品(3)
スペーサ(R方式(呼び径 1500・1600))

連結ピース^{a)}
 呼び径 1500

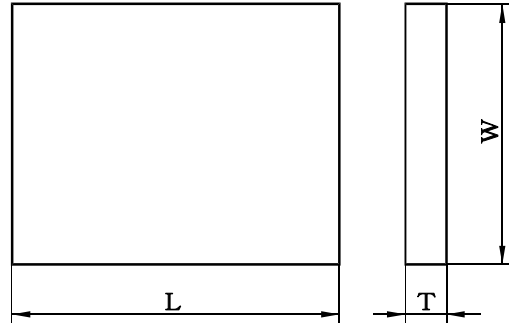


呼び径 1600

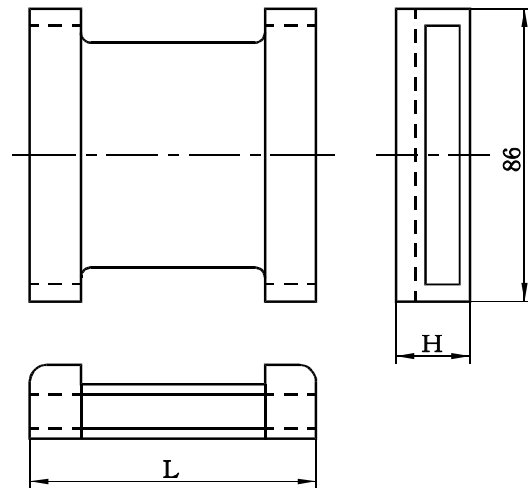


注^{a)} 連結ピースの材質は、JIS G 4304、JIS G 4305 の SUS304、SUS304J3 又は SUSXM7 とする。ただし、JIS G 3101 の SS400 に準じた材料でもよい。

スペーサ (R方式)



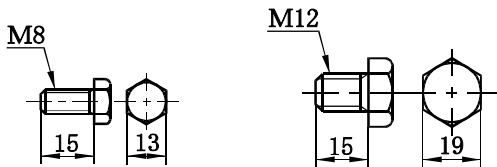
スペーサ用ゴム^{c)}



連結ピース用ボルト^{b)}

呼び径 1500

呼び径 1600



注^{b)} 連結ピース用ボルトの材質は、JIS G 4303、JIS G 4308、JIS G 4309 の SUS304、SUS304J3 又は SUSXM7 とする。ただし、JIS G 3101 の SS400 に準じた材料でもよい。

注^{c)} スペーサ用ゴムの材質は SBR とし、JWWA K 156 の種類 IA・50 とする。

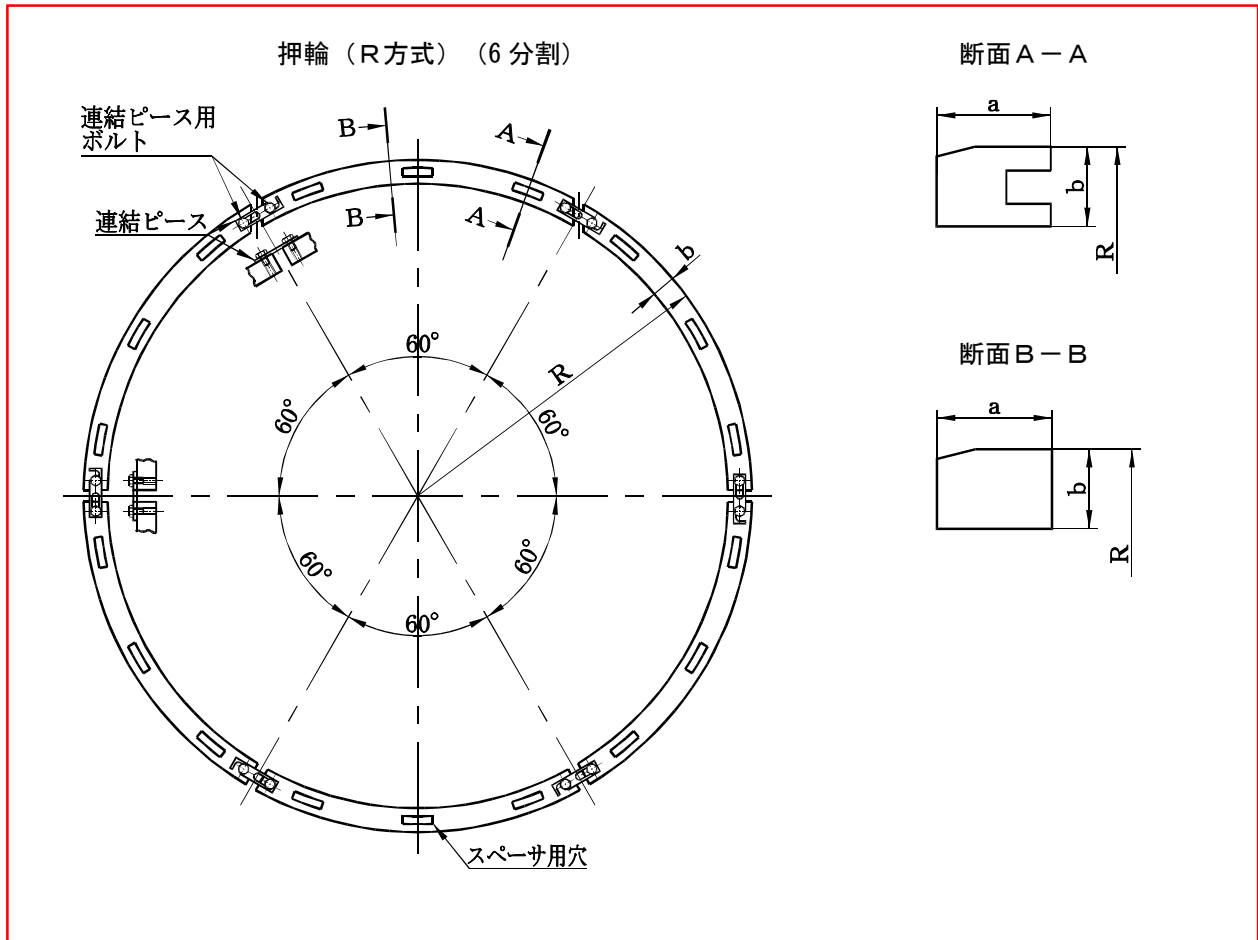
(単位 mm)

各部寸法の許容差 (単位 mm)

| スペーサ用ゴム | | 呼び径 |
|---------|------|------|
| 各部寸法 | | |
| L | H | 区分A |
| 77 | 17.7 | 1500 |
| 84 | 21.7 | 1600 |

| 呼び径 | 押輪(R方式) | | スペーサ(R方式) | 呼び径 |
|-----------|---------|---------|-----------|-----------|
| 区分A | a | b | L | 区分A |
| 1500・1600 | ±1.5 | 0 -3 | ±1 | 1500・1600 |

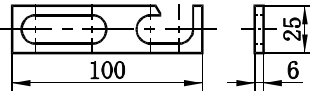
US形用接合部品(3)
US形押輪(R方式(呼び径 1800~2600))



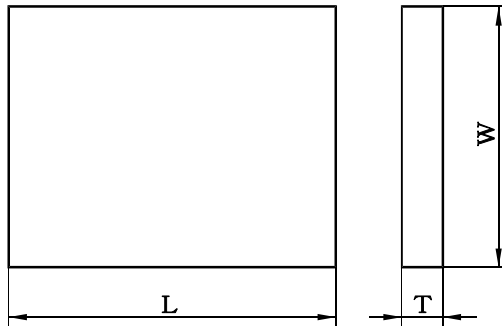
| 呼び径 | 押輪(R方式) | | | | | スペーサ(R方式) | | | |
|------|---------|----|----|--------------|---------------------|-----------|-----|----|------------|
| | 各部寸法 | | | スペーサ 用穴の数 | 1セット の質量 (kg) | 各部寸法 | | | 1セット の数 |
| 区分A | R | a | b | | | T | L | W | |
| 1800 | 951.0 | 36 | 25 | 18 | 35.5 | 9 | 97 | 75 | 18 |
| 2000 | 1057.5 | 36 | 25 | 18 | 39.7 | 9 | 97 | 75 | 18 |
| 2200 | 1167.0 | 36 | 25 | 18 | 43.7 | 9 | 97 | 75 | 18 |
| 2400 | 1256.0 | 36 | 25 | 18 | 47.5 | 9 | 100 | 75 | 18 |
| 2600 | 1374.0 | 36 | 30 | 18 | 63.1 | 9 | 100 | 75 | 18 |

US形用接合部品(3)
スペーサ(R方式(呼び径 1800~2600))

連結ピース^{a)}

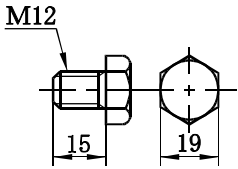


スペーサ (R方式)

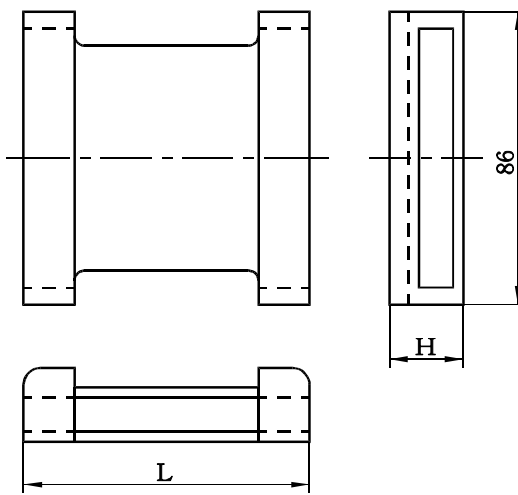


注^{a)} 連結ピースの材質は、JIS G 4304、JIS G 4305 の SUS304、SUS304J3 又は SUSXM7 とする。ただし、JIS G 3101 の SS400 に準じた材料でもよい。

連結ピース用ボルト^{b)}



スペーサ用ゴム^{c)}



注^{b)} 連結ピース用ボルトの材質は、JIS G 4303、JIS G 4308、JIS G 4309 の SUS304、SUS304J3 又は SUSXM7 とする。ただし、JIS G 3101 の SS400 に準じた材料でもよい。

注^{c)} スペーサ用ゴムの材質は SBR とし、JWWA K 156 の種類 IA・50 とする。

(単位 mm)

| スペーサ用ゴム | | 呼び径 |
|---------|------|------|
| 各部寸法 | | |
| L | H | 区分A |
| 84 | 21.7 | 1800 |
| 84 | 21.7 | 2000 |
| 84 | 21.7 | 2200 |
| 88 | 21.7 | 2400 |
| 88 | 25.0 | 2600 |

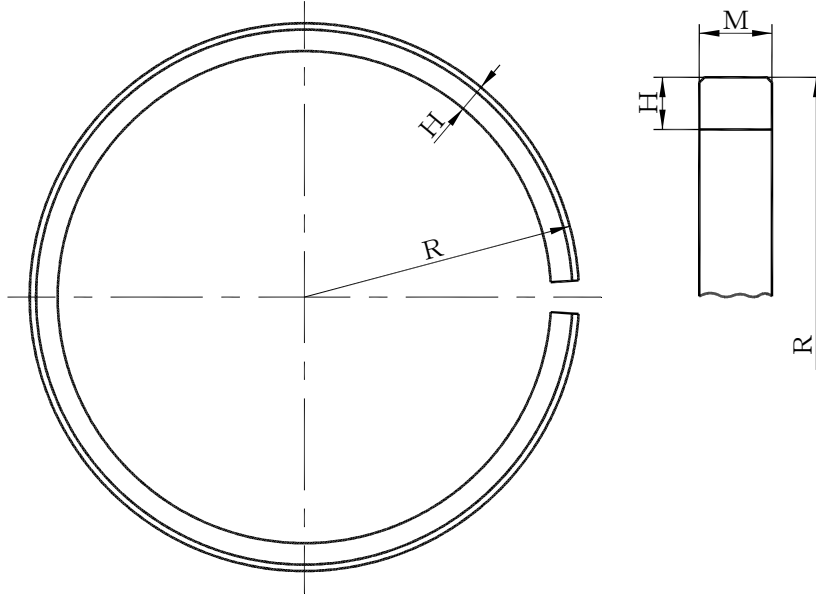
各部寸法の許容差

(単位 mm)

| 呼び径 | 押輪(R方式) | | スペーサ(R方式) | 呼び径 |
|-----------|---------|---------|-----------|-----------|
| 区分A | a | b | L | 区分A |
| 1800~2600 | ±1.5 | 0 -3 | ±1 | 1800~2600 |

US形用接合部品(4)
US形ロックリング(R方式)

ロックリング (R方式)



| 呼び径 | ロックリング(R方式) | | | | □ | | | |
|------|-------------|----|----|------------|-------|-----|----|------------|
| | | | | | 支持ピース | | | |
| 区分A | R | H | M | 質量 (kg) | t | L | W | 1セット の数 |
| 1500 | 796.0 | 22 | 35 | 26.9 | 5 | 343 | 29 | 6 |
| 1600 | 844.0 | 22 | 35 | 28.5 | 5 | 376 | 29 | 6 |
| 1800 | 943.0 | 22 | 35 | 31.9 | 5 | 402 | 29 | 6 |
| 2000 | 1048.0 | 24 | 40 | 44.4 | 6 | 396 | 34 | 6 |
| 2200 | 1156.0 | 24 | 40 | 49.1 | 6 | 434 | 34 | 6 |
| 2400 | 1243.0 | 24 | 40 | 53.0 | 6 | 448 | 34 | 8 |
| 2600 | 1354.0 | 24 | 40 | 57.8 | 6 | 500 | 34 | 8 |

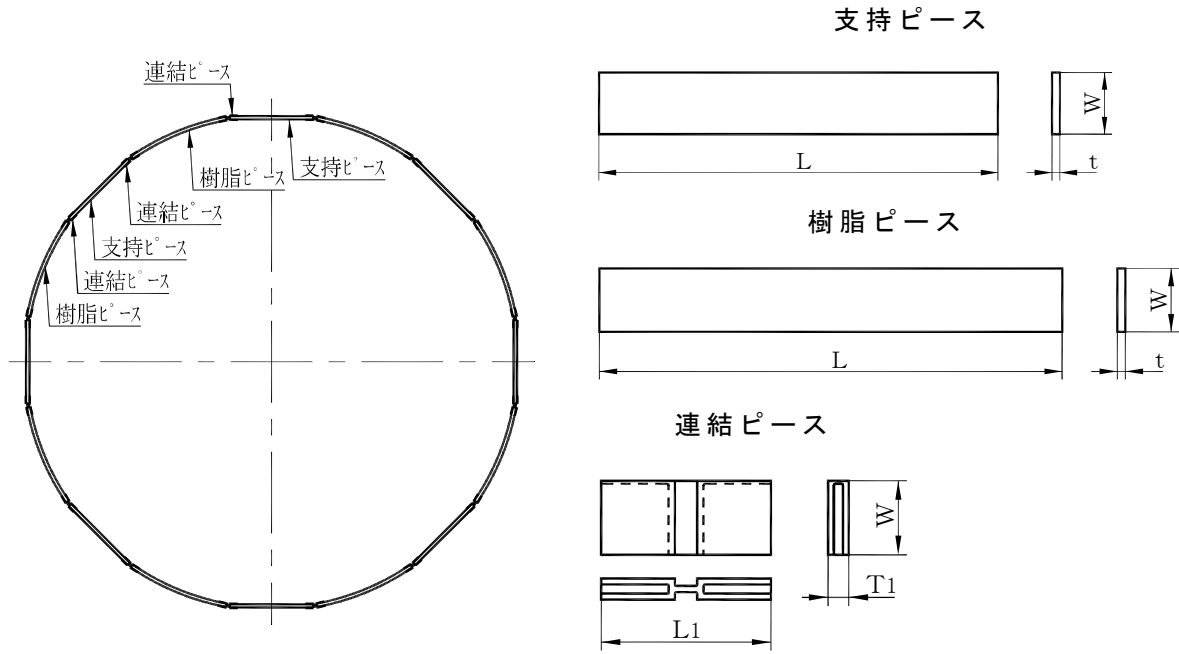
各部寸法の許容差

(単位 mm)

| 呼び径 | ロックリング(R方式) | | 支持ピース | | 呼び径 |
|-----------|-------------|---------|-------|------|-----------|
| 区分A | H | M | t | L | 区分A |
| 1500~2600 | ±1 | 0 -1 | ±0.5 | ±0.5 | 1500~2600 |

US形用接合部品(5)
ロックリングサポータ(R方式)

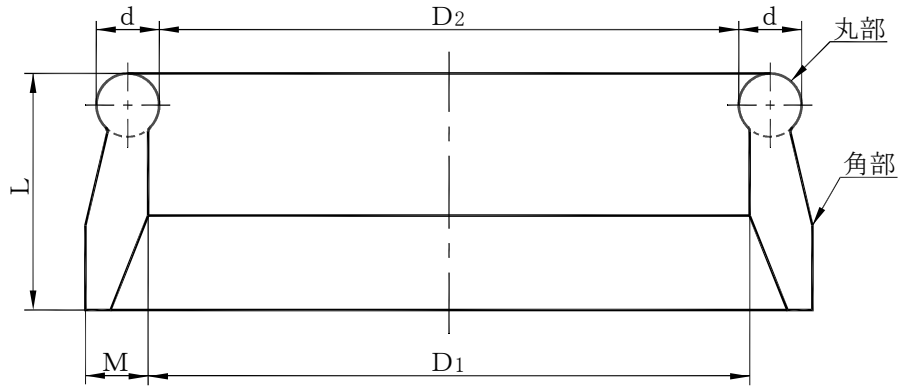
ロックリングサポータ (R方式)



(単位 mm)

| ロックリングサポータ(R方式) | | | | | | | | 呼び径 |
|-----------------|-----|----|--------|----------------|----------------|----|--------|------|
| 樹脂ピース | | | | 連結ピース | | | | |
| t | L | W | 1セットの数 | T ₁ | L ₁ | W | 1セットの数 | 区分A |
| 5 | 471 | 29 | 6 | 7.5 | 90 | 33 | 12 | 1500 |
| 5 | 490 | 29 | 6 | 7.5 | 90 | 33 | 12 | 1600 |
| 5 | 568 | 29 | 6 | 7.5 | 90 | 33 | 12 | 1800 |
| 6 | 687 | 34 | 6 | 8.5 | 90 | 38 | 12 | 2000 |
| 6 | 763 | 34 | 6 | 8.5 | 90 | 38 | 12 | 2200 |
| 6 | 511 | 34 | 8 | 8.5 | 90 | 38 | 16 | 2400 |
| 6 | 550 | 34 | 8 | 8.5 | 90 | 38 | 16 | 2600 |

US形用接合部品(6)
US形ゴム輪(R方式)



(単位 mm)


| 呼び径 | 各部寸法 | | | | | 呼び径 |
|------|-------|-------|-----|-----|-----|------|
| 区分A | D_1 | D_2 | d | L | M | 区分A |
| 1500 | 1520 | 1513 | 18 | 63 | 17 | 1500 |
| 1600 | 1620 | 1613 | 20 | 75 | 20 | 1600 |
| 1800 | 1820 | 1813 | 20 | 75 | 20 | 1800 |
| 2000 | 2020 | 2013 | 20 | 75 | 20 | 2000 |
| 2200 | 2230 | 2223 | 20 | 75 | 20 | 2200 |
| 2400 | 2410 | 2403 | 20 | 75 | 20 | 2400 |
| 2600 | 2630 | 2622 | 23 | 88 | 27 | 2600 |


各部寸法の許容差

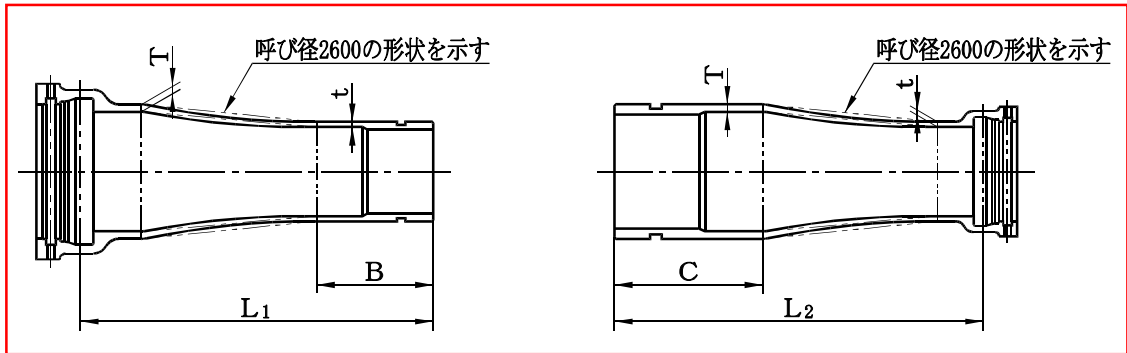
(単位 mm)

| 呼び径 | ゴム輪(R方式) | | | 呼び径 |
|-----------|--------------|--------------|--------------|-----------|
| 区分A | d | L | M | 区分A |
| 1500~2600 | +1.3 -0.3 | +1.5 -1.0 | +1.5 -1.0 | 1500~2600 |

UF形片落管

受挿し片落管 

挿し受片落管 



(単位 mm)

| 呼び径 | | 管厚 | | 各部寸法 | | | | 質量(kg) | | 呼び径 | |
|------|------|------|------|------|-----|------|------|--------|------|------|------|
| D | d | T | t | B | C | L1 | L2 | 受挿し | 挿し受 | D | d |
| 800 | 450 | 18.0 | 14.5 | 230 | 240 | 1170 | 1040 | 554 | 319 | 800 | 450 |
| 800 | 500 | 18.0 | 15.0 | 230 | 240 | 1170 | 1050 | 569 | 365 | 800 | 500 |
| 800 | 600 | 18.0 | 16.0 | 230 | 240 | 1170 | 1060 | 598 | 409 | 800 | 600 |
| 800 | 700 | 18.0 | 17.0 | 240 | 240 | 1180 | 1070 | 638 | 490 | 800 | 700 |
| 900 | 500 | 19.0 | 15.0 | 230 | 260 | 1180 | 1070 | 656 | 414 | 900 | 500 |
| 900 | 600 | 19.0 | 16.0 | 230 | 260 | 1180 | 1080 | 683 | 456 | 900 | 600 |
| 900 | 700 | 19.0 | 17.0 | 240 | 260 | 1190 | 1090 | 720 | 535 | 900 | 700 |
| 900 | 800 | 19.0 | 18.0 | 240 | 260 | 1190 | 1200 | 758 | 720 | 900 | 800 |
| 1000 | 600 | 20.0 | 16.0 | 230 | 260 | 1200 | 1080 | 796 | 506 | 1000 | 600 |
| 1000 | 700 | 20.0 | 17.0 | 240 | 260 | 1210 | 1090 | 831 | 582 | 1000 | 700 |
| 1000 | 800 | 20.0 | 18.0 | 240 | 260 | 1210 | 1200 | 865 | 764 | 1000 | 800 |
| 1000 | 900 | 20.0 | 19.0 | 260 | 260 | 1230 | 1210 | 911 | 848 | 1000 | 900 |
| 1100 | 700 | 21.0 | 17.0 | 240 | 280 | 1320 | 1210 | 987 | 677 | 1100 | 700 |
| 1100 | 800 | 21.0 | 18.0 | 240 | 280 | 1320 | 1320 | 1020 | 862 | 1100 | 800 |
| 1100 | 900 | 21.0 | 19.0 | 260 | 280 | 1340 | 1330 | 1070 | 947 | 1100 | 900 |
| 1100 | 1000 | 21.0 | 20.0 | 260 | 280 | 1340 | 1350 | 1120 | 1060 | 1100 | 1000 |
| 1200 | 800 | 22.0 | 18.0 | 240 | 280 | 1330 | 1320 | 1140 | 921 | 1200 | 800 |
| 1200 | 900 | 22.0 | 19.0 | 260 | 280 | 1350 | 1330 | 1180 | 1000 | 1200 | 900 |
| 1200 | 1000 | 22.0 | 20.0 | 260 | 280 | 1350 | 1350 | 1230 | 1110 | 1200 | 1000 |
| 1200 | 1100 | 22.0 | 21.0 | 280 | 280 | 1370 | 1360 | 1290 | 1230 | 1200 | 1100 |

各部寸法許容差

(単位 mm)

| D | T, t | A | B | C | E | L1, L2 | R1 | R2 | 質量 | D |
|-----------|-------------------|---|---|---|---|--------|----|----|-----|-----------|
| 800~900 | t ≤ 16 -2.5 | - | - | - | - | +30 | - | - | -6% | 800~900 |
| 1000~1200 | T, t ≥ 17 -15% | - | - | - | - | -15 | - | - | -4% | 1000~1200 |

- 備考 1 dの受け口及び挿し口の呼び径 700 以下は、N S形とする。
2 許容差の記入がないものは、許容差の規定がないことを示す。

U F 形片落管 (続き)

(単位 mm)

| 呼び径 | | 管厚 | | 各部寸法 | | | | 質量(kg) | | 呼び径 | |
|------|------|------|------|------|-----|------|------|--------|------|------|------|
| D | d | T | t | B | C | L1 | L2 | 受挿し | 挿し受 | D | d |
| 1350 | 900 | 24.0 | 19.0 | 260 | 300 | 1370 | 1350 | 1430 | 1130 | 1350 | 900 |
| 1350 | 1000 | 24.0 | 20.0 | 260 | 300 | 1370 | 1370 | 1470 | 1230 | 1350 | 1000 |
| 1350 | 1100 | 24.0 | 21.0 | 280 | 300 | 1390 | 1380 | 1520 | 1350 | 1350 | 1100 |
| 1350 | 1200 | 24.0 | 22.0 | 280 | 300 | 1390 | 1390 | 1570 | 1450 | 1350 | 1200 |
| 1500 | 1000 | 26.0 | 21.0 | 260 | 300 | 1390 | 1370 | 1770 | 1380 | 1500 | 1000 |
| 1500 | 1100 | 26.0 | 21.0 | 280 | 300 | 1410 | 1380 | 1810 | 1480 | 1500 | 1100 |
| 1500 | 1200 | 26.0 | 22.0 | 280 | 300 | 1410 | 1390 | 1850 | 1570 | 1500 | 1200 |
| 1500 | 1350 | 26.0 | 24.0 | 300 | 300 | 1430 | 1410 | 1950 | 1800 | 1500 | 1350 |
| 1600 | 1000 | 27.5 | 21.0 | 260 | 300 | 1500 | 1470 | 2050 | 1540 | 1600 | 1000 |
| 1600 | 1100 | 27.5 | 22.0 | 280 | 300 | 1520 | 1480 | 2100 | 1650 | 1600 | 1100 |
| 1600 | 1200 | 27.5 | 23.0 | 280 | 300 | 1520 | 1490 | 2150 | 1760 | 1600 | 1200 |
| 1600 | 1350 | 27.5 | 24.0 | 300 | 300 | 1540 | 1510 | 2230 | 1970 | 1600 | 1350 |
| 1600 | 1500 | 27.5 | 26.0 | 300 | 300 | 1540 | 1510 | 2350 | 2220 | 1600 | 1500 |
| 1800 | 1100 | 30.0 | 22.0 | 280 | 300 | 1520 | 1480 | 2510 | 1890 | 1800 | 1100 |
| 1800 | 1200 | 30.0 | 23.0 | 280 | 300 | 1520 | 1490 | 2540 | 1970 | 1800 | 1200 |
| 1800 | 1350 | 30.0 | 24.0 | 300 | 300 | 1540 | 1510 | 2610 | 2170 | 1800 | 1350 |
| 1800 | 1500 | 30.0 | 26.0 | 300 | 300 | 1540 | 1510 | 2710 | 2400 | 1800 | 1500 |
| 1800 | 1600 | 30.0 | 27.5 | 300 | 300 | 1540 | 1520 | 2790 | 2590 | 1800 | 1600 |
| 2000 | 1200 | 32.0 | 24.0 | 280 | 300 | 1520 | 1490 | 3060 | 2270 | 2000 | 1200 |
| 2000 | 1350 | 32.0 | 25.0 | 300 | 300 | 1540 | 1510 | 3120 | 2450 | 2000 | 1350 |
| 2000 | 1500 | 32.0 | 26.0 | 300 | 300 | 1540 | 1510 | 3170 | 2640 | 2000 | 1500 |
| 2000 | 1600 | 32.0 | 27.5 | 300 | 300 | 1540 | 1520 | 3230 | 2810 | 2000 | 1600 |
| 2000 | 1800 | 32.0 | 30.0 | 320 | 300 | 1560 | 1520 | 3390 | 3120 | 2000 | 1800 |
| 2200 | 1500 | 34.0 | 26.0 | 300 | 320 | 1560 | 1530 | 3770 | 2980 | 2200 | 1500 |
| 2200 | 1600 | 34.0 | 27.5 | 300 | 320 | 1560 | 1540 | 3810 | 3130 | 2200 | 1600 |
| 2200 | 1800 | 34.0 | 30.0 | 320 | 320 | 1580 | 1540 | 3940 | 3410 | 2200 | 1800 |
| 2200 | 2000 | 34.0 | 32.0 | 320 | 320 | 1580 | 1540 | 4080 | 3760 | 2200 | 2000 |
| 2400 | 1600 | 36.0 | 27.5 | 300 | 320 | 1680 | 1640 | 4570 | 3550 | 2400 | 1600 |
| 2400 | 1800 | 36.0 | 30.0 | 320 | 320 | 1700 | 1640 | 4690 | 3820 | 2400 | 1800 |
| 2400 | 2000 | 36.0 | 32.0 | 320 | 320 | 1700 | 1640 | 4820 | 4160 | 2400 | 2000 |
| 2400 | 2200 | 36.0 | 34.0 | 320 | 320 | 1700 | 1640 | 5000 | 4590 | 2400 | 2200 |
| 2600 | 1600 | 37.5 | 27.5 | 335 | 385 | 2065 | 2045 | 5960 | 4270 | 2600 | 1600 |
| 2600 | 1800 | 37.5 | 30.0 | 345 | 385 | 1875 | 1855 | 5880 | 4360 | 2600 | 1800 |
| 2600 | 2000 | 37.5 | 32.0 | 355 | 385 | 1685 | 1665 | 5770 | 4450 | 2600 | 2000 |
| 2600 | 2200 | 37.5 | 34.0 | 365 | 385 | 1495 | 1475 | 5620 | 4540 | 2600 | 2200 |
| 2600 | 2400 | 37.5 | 36.0 | 375 | 385 | 1305 | 1285 | 5420 | 4620 | 2600 | 2400 |

各部寸法許容差

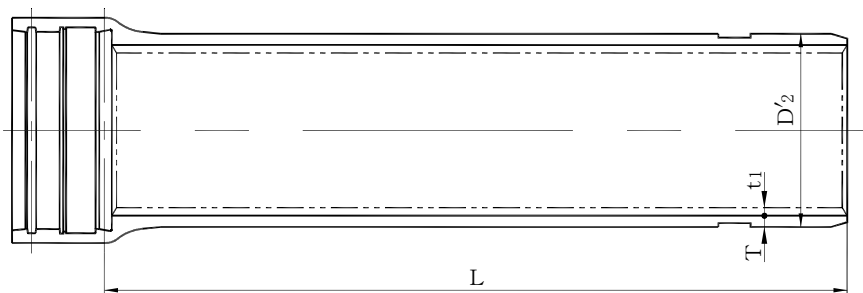
(単位 mm)

| D | T, t | A | B | C | E | L1,L2 | R1 | R2 | 質量 | D |
|-----------|------|---|---|---|---|------------|----|----|-----|-----------|
| 1350~2600 | -15% | - | - | - | - | +30 -15 | - | - | -4% | 1350~2600 |

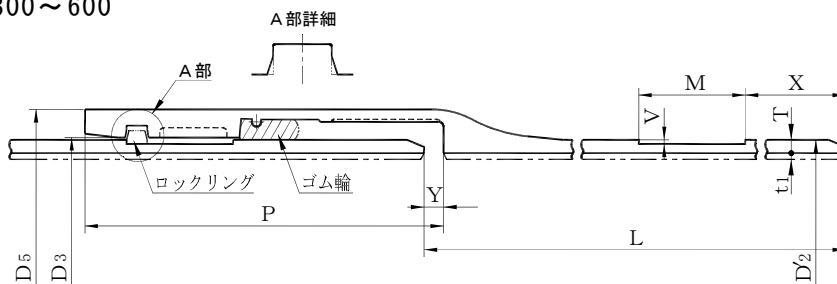
備考 許容差の記入がないものは、許容差の規定がないことを示す。

7.8.1 PN形ダクティル鑄鉄管

PN形ダクティル鑄鉄管



呼び径 300~600

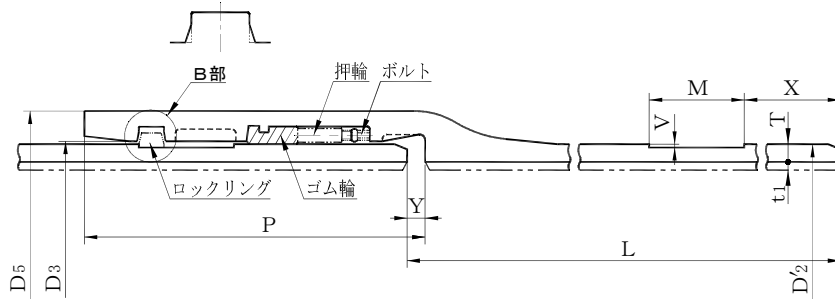


| 呼び径 D | 管厚 T | | 外径 D' ₂ | 各部寸法 | | | | | |
|----------|----------------|----------------|-----------------------|----------------|----------------|----|-----|-----|-----|
| | D ₁ | D ₂ | | D ₃ | D ₅ | M | P | V | X |
| 300 | 7.5 | — | 318.5 | 321.5 | 355.1 | 65 | 230 | 2.5 | 123 |
| 350 | 7.5 | — | 355.6 | 359.2 | 402.6 | 65 | 245 | 2.5 | 138 |
| 400 | 8.5 | 7.5 | 406.4 | 410.0 | 454.4 | 65 | 245 | 2.5 | 138 |
| 500 | 9.5 | 8.5 | 508.0 | 511.6 | 558.0 | 65 | 245 | 2.5 | 138 |
| 600 | 11.0 | 10.0 | 609.6 | 613.2 | 661.6 | 65 | 253 | 2.5 | 138 |
| 700 | 12.0 | 11.0 | 711.2 | 715.2 | 759.2 | 70 | 253 | 2.5 | 130 |
| 800 | 13.5 | 12.0 | 812.8 | 816.8 | 862.8 | 75 | 265 | 2.5 | 130 |
| 900 | 15.0 | 13.0 | 914.4 | 918.4 | 966.4 | 80 | 275 | 2.5 | 135 |
| 1000 | 16.5 | 14.5 | 1016.0 | 1020.0 | 1070.0 | 80 | 275 | 2.5 | 135 |
| 1100 | 18.0 | 15.5 | 1117.6 | 1121.6 | 1173.6 | 85 | 288 | 3.0 | 135 |
| 1200 | 19.5 | 17.0 | 1246.0 | 1250.0 | 1304.0 | 90 | 298 | 3.0 | 140 |
| 1350 | 21.5 | 18.5 | 1400.0 | 1404.0 | 1461.0 | 90 | 298 | 3.0 | 140 |
| 1500 | 23.5 | 20.5 | 1554.0 | 1558.0 | 1620.0 | 90 | 298 | 3.0 | 140 |

備考 受口内面の形状は、破線の形状でもよい。この場合、継手性能を満足しなければならない。

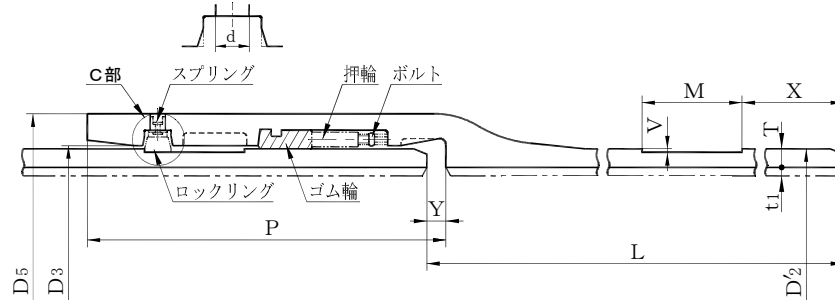
呼び径 700・800

B部詳細



呼び径 900~1500

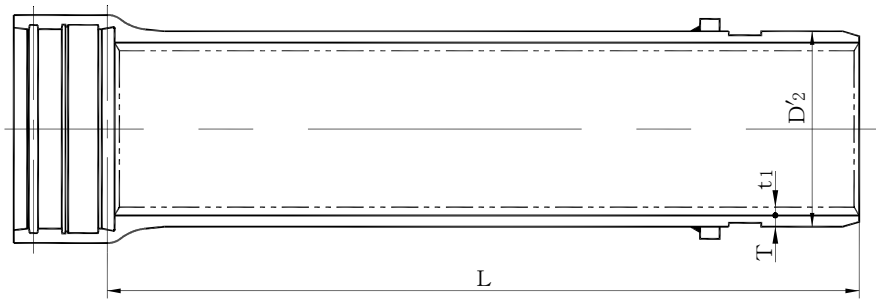
C部詳細



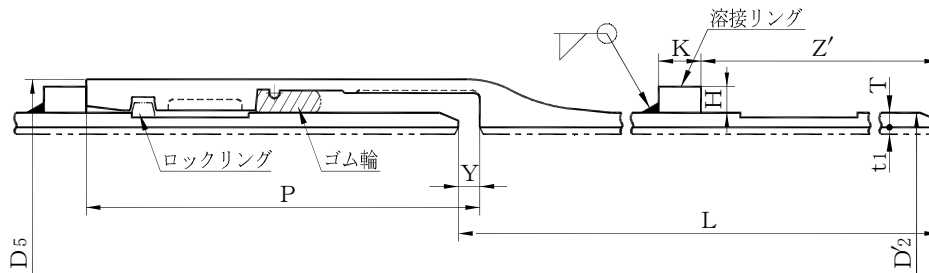
単位 mm

| Y | 有効長 L | 質量 (kg) | | | | モルタルライニング (参考) | | 呼び径 D |
|----|----------|----------|----------|------|------|-------------------|------------|----------|
| | | 受口 突部 | 挿口 凹部 | 鉄部 | | 厚さ t1 | 質量 (kg) | |
| | | | | D1 | D2 | | | |
| 10 | 4000 | 22.7 | -1.15 | 231 | — | — | — | 300 |
| | 6000 | | | 335 | — | — | — | |
| 10 | 4000 | 34.0 | -1.29 | 267 | — | — | — | 350 |
| | 6000 | | | 384 | — | — | — | |
| 10 | 4000 | 40.0 | -1.47 | 342 | 307 | — | — | 400 |
| | 6000 | | | 494 | 441 | — | — | |
| 10 | 4000 | 53.2 | -1.85 | 476 | 432 | — | — | 500 |
| | 6000 | | | 689 | 623 | — | — | |
| 10 | 4000 | 70.3 | -2.22 | 658 | 605 | — | — | 600 |
| | 6000 | | | 954 | 875 | — | — | |
| 15 | 4000 | 81.7 | -2.79 | 830 | 768 | — | — | 700 |
| | 6000 | | | 1210 | 1110 | — | — | |
| 15 | 4000 | 102 | -3.41 | 1060 | 959 | — | — | 800 |
| | 6000 | | | 1550 | 1390 | — | — | |
| 15 | 4000 | 127 | -4.10 | 1330 | 1170 | — | — | 900 |
| | 6000 | | | 1940 | 1700 | — | — | |
| 15 | 4000 | 149 | -4.55 | 1620 | 1440 | — | — | 1000 |
| | 6000 | | | 2360 | 2100 | — | — | |
| 15 | 4000 | 177 | -6.38 | 1940 | 1700 | 10 | 322 | 1100 |
| | 6000 | | | 2830 | 2470 | 10 | 484 | |
| 15 | 4000 | 216 | -7.54 | 2350 | 2080 | 10 | 360 | 1200 |
| | 6000 | | | 3420 | 3020 | 10 | 540 | |
| 15 | 4000 | 260 | -8.47 | 2900 | 2540 | 12 | 485 | 1350 |
| | 6000 | | | 4240 | 3690 | 12 | 728 | |
| 15 | 4000 | 321 | -9.41 | 3530 | 3130 | 12 | 539 | 1500 |
| | 6000 | | | 5150 | 4540 | 12 | 810 | |

PN形ダクタイル鋳鉄管（溶接リング付き）

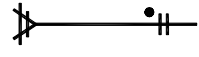


呼び径 300~600

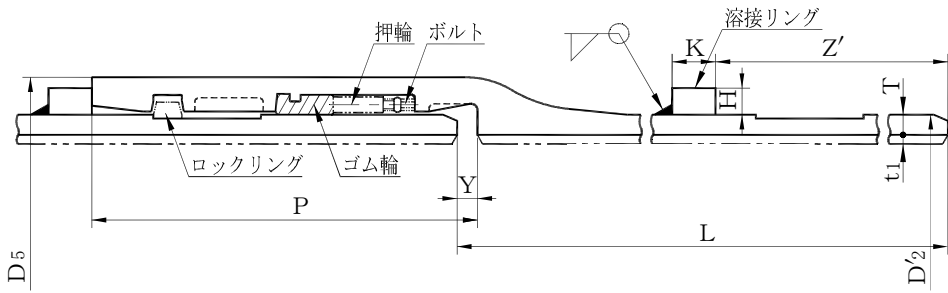


| 呼び径 D | 管 厚 T | | 外径 D ₂ | 各 部 寸 法 | | | | |
|----------|----------|------|----------------------|----------------|----|----|-----|----|
| | D1 | D2 | | D ₅ | H | K | P | Y |
| 300 | 7.5 | — | 318.5 | 355.1 | 14 | 25 | 230 | 17 |
| 350 | 7.5 | — | 355.6 | 402.6 | 19 | 25 | 245 | 17 |
| 400 | 8.5 | 7.5 | 406.4 | 454.4 | 19 | 25 | 245 | 17 |
| 500 | 9.5 | 8.5 | 508.0 | 558.0 | 19 | 25 | 245 | 17 |
| 600 | 11.0 | 10.0 | 609.6 | 661.6 | 19 | 38 | 253 | 17 |
| 700 | 12.0 | 11.0 | 711.2 | 759.2 | 19 | 38 | 253 | 20 |
| 800 | 13.5 | 12.0 | 812.8 | 862.8 | 22 | 38 | 265 | 20 |
| 900 | 15.0 | 13.0 | 914.4 | 966.4 | 22 | 64 | 275 | 20 |
| 1000 | 16.5 | 14.5 | 1016.0 | 1070.0 | 22 | 64 | 275 | 20 |
| 1100 | 18.0 | 15.5 | 1117.6 | 1173.6 | 25 | 64 | 288 | 20 |
| 1200 | 19.5 | 17.0 | 1246.0 | 1304.0 | 25 | 64 | 298 | 20 |
| 1350 | 21.5 | 18.5 | 1400.0 | 1461.0 | 25 | 64 | 298 | 20 |
| 1500 | 23.5 | 20.5 | 1554.0 | 1620.0 | 25 | 64 | 298 | 20 |

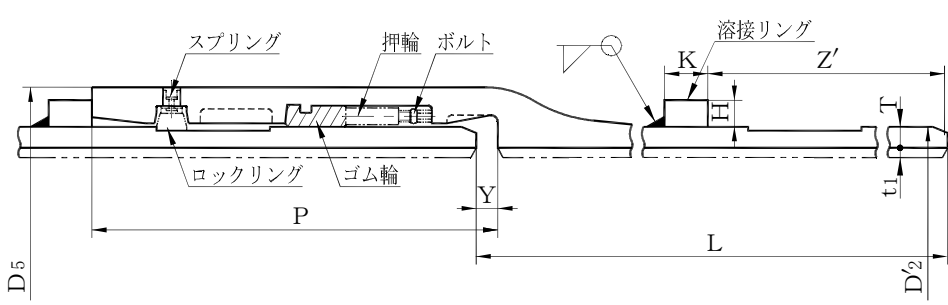
備考 1. 受口部及び挿し口部の各部寸法は、PN形ダクタイル鋳鉄管による。
 備考 2. フランジ及びリブの材料は、JIS G 3101 のSS400 又は同等以上とする。



呼び径 700・800



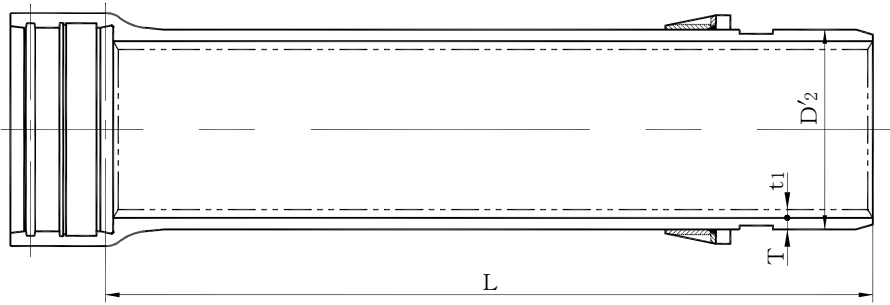
呼び径 900~1500



単位 mm

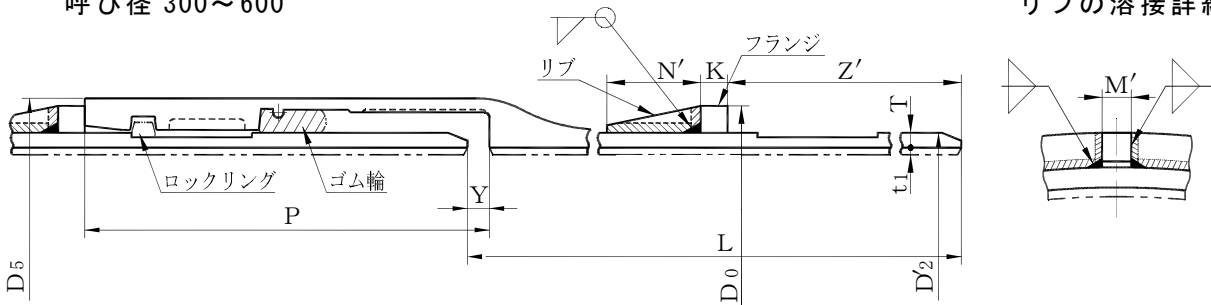
| Z' | 有効長 L | 質量 (kg) | | | | モルタルライニング (参考) | | 呼び径 D | |
|-----|----------|----------|----------|------|------|-------------------|----------|----------|------------|
| | | 受口 突部 | 挿口 凹部 | 鉄部 | | 溶接リ ング | 厚さ t1 | | 質量 (kg) |
| | | | | D1 | D2 | | | | |
| 213 | 4000 | 22.7 | -1.15 | 231 | — | 2.87 | — | — | 300 |
| | 6000 | | | 335 | — | | — | | |
| 228 | 4000 | 34.0 | -1.29 | 267 | — | 4.39 | — | — | 350 |
| | 6000 | | | 384 | — | | — | | |
| 228 | 4000 | 40.0 | -1.47 | 342 | 307 | 4.98 | — | — | 400 |
| | 6000 | | | 494 | 441 | | — | | |
| 228 | 4000 | 53.2 | -1.85 | 476 | 432 | 6.17 | — | — | 500 |
| | 6000 | | | 689 | 623 | | — | | |
| 236 | 4000 | 70.3 | -2.22 | 658 | 605 | 11.2 | — | — | 600 |
| | 6000 | | | 954 | 875 | | — | | |
| 233 | 4000 | 81.7 | -2.79 | 830 | 768 | 13.0 | — | — | 700 |
| | 6000 | | | 1210 | 1110 | | — | | |
| 245 | 4000 | 102 | -3.41 | 1060 | 959 | 17.2 | — | — | 800 |
| | 6000 | | | 1550 | 1390 | | — | | |
| 255 | 4000 | 127 | -4.10 | 1330 | 1170 | 32.5 | — | — | 900 |
| | 6000 | | | 1940 | 1700 | | — | | |
| 255 | 4000 | 149 | -4.55 | 1620 | 1440 | 36.0 | — | — | 1000 |
| | 6000 | | | 2360 | 2100 | | — | | |
| 268 | 4000 | 177 | -6.38 | 1940 | 1700 | 45.1 | 10 | 322 | 1100 |
| | 6000 | | | 2830 | 2470 | | 484 | | |
| 278 | 4000 | 216 | -7.54 | 2350 | 2080 | 50.2 | 10 | 360 | 1200 |
| | 6000 | | | 3420 | 3020 | | 540 | | |
| 278 | 4000 | 260 | -8.47 | 2900 | 2540 | 56.2 | 12 | 485 | 1350 |
| | 6000 | | | 4240 | 3690 | | 728 | | |
| 278 | 4000 | 321 | -9.41 | 3530 | 3130 | 62.3 | 12 | 539 | 1500 |
| | 6000 | | | 5150 | 4540 | | 810 | | |

P N形ダクタイル鋳鉄管（フランジ・リブ付き）



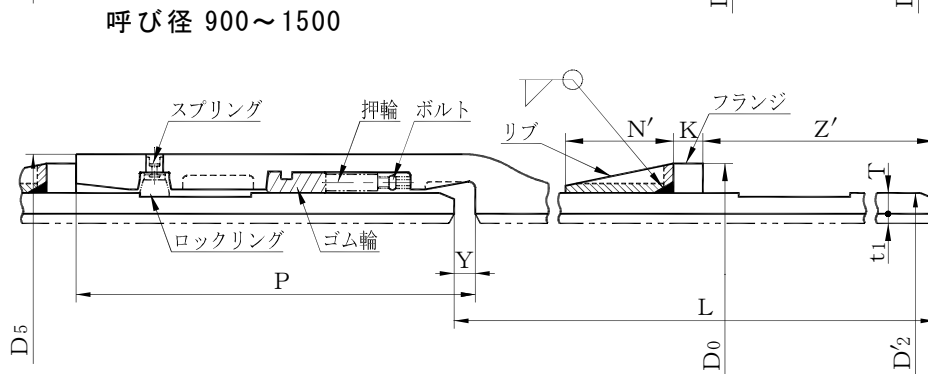
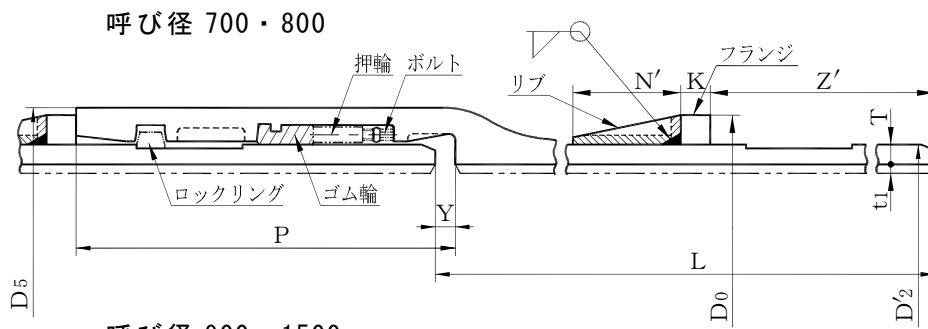
呼び径 300~600

フランジ及び
リブの溶接詳細



| 呼び径 D | 管厚 T | | 外径 D ₂ | 各部寸法 | | | | |
|----------|---------|------|----------------------|----------------|----------------|-------|-----|-----|
| | D1 | D2 | | D ₀ | D ₅ | K, M' | N' | P |
| 300 | 7.5 | — | 318.5 | 348 | 355.1 | 14 | 70 | 230 |
| 350 | 7.5 | — | 355.6 | 395 | 402.6 | 16 | 80 | 245 |
| 400 | 8.5 | 7.5 | 406.4 | 447 | 454.4 | 16 | 80 | 245 |
| 500 | 9.5 | 8.5 | 508.0 | 551 | 558.0 | 16 | 90 | 245 |
| 600 | 11.0 | 10.0 | 609.6 | 654 | 661.6 | 16 | 90 | 253 |
| 700 | 12.0 | 11.0 | 711.2 | 752 | 759.2 | 19 | 140 | 253 |
| 800 | 13.5 | 12.0 | 812.8 | 855 | 862.8 | 19 | 140 | 265 |
| 900 | 15.0 | 13.0 | 914.4 | 959 | 966.4 | 19 | 140 | 275 |
| 1000 | 16.5 | 14.5 | 1016.0 | 1061 | 1070.0 | 25 | 140 | 275 |
| 1100 | 18.0 | 15.5 | 1117.6 | 1165 | 1173.6 | 25 | 140 | 288 |
| 1200 | 19.5 | 17.0 | 1246.0 | 1295 | 1304.0 | 25 | 140 | 298 |
| 1350 | 21.5 | 18.5 | 1400.0 | 1452 | 1461.0 | 25 | 140 | 298 |
| 1500 | 23.5 | 20.5 | 1554.0 | 1613 | 1620.0 | 28 | 150 | 298 |

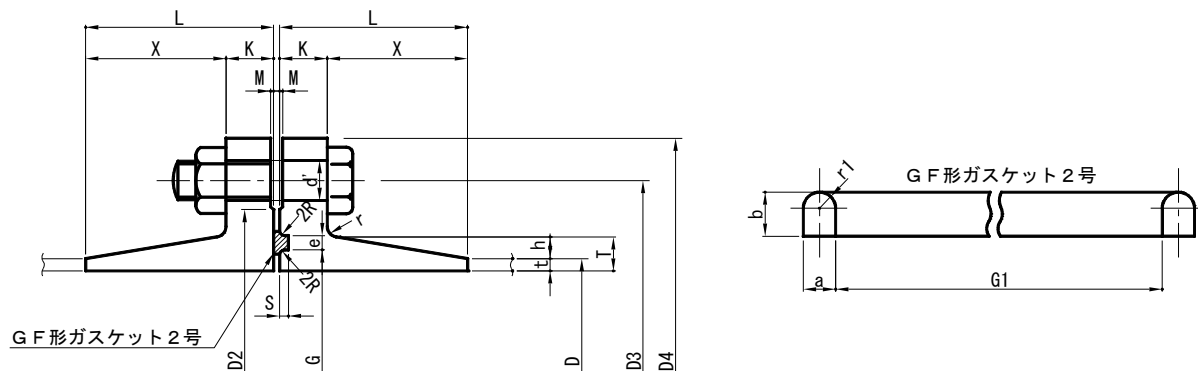
- 備考 1. 受口部及び挿し口部の各部寸法は、P N形ダクタイル鋳鉄管による。
2. フランジ及びリブの材料は、JIS G 3101 の SS400 又は同等以上とする。



単位 mm

| Z' | 有効長 L | 質量 (kg) | | | | モルタルライニング (参考) | | |
|-----|----------|----------|----------|------|------|-------------------|----------|------------|
| | | 受口 突部 | 挿口 凹部 | 鉄 部 | | フランジ及 びリブ | 厚さ t1 | 質量 (kg) |
| | | | | D1 | D2 | | | |
| 213 | 4000 | 22.7 | -1.15 | 231 | — | 2.46 | — | — |
| | 6000 | | | 335 | — | | | |
| 228 | 4000 | 34.0 | -1.29 | 267 | — | 4.41 | — | — |
| | 6000 | | | 384 | — | | | |
| 228 | 4000 | 40.0 | -1.47 | 342 | 307 | 4.94 | — | — |
| | 6000 | | | 494 | 441 | | | |
| 228 | 4000 | 53.2 | -1.85 | 476 | 432 | 6.59 | — | — |
| | 6000 | | | 689 | 623 | | | |
| 236 | 4000 | 70.3 | -2.22 | 658 | 605 | 7.69 | — | — |
| | 6000 | | | 954 | 875 | | | |
| 233 | 4000 | 81.7 | -2.79 | 830 | 768 | 11.2 | — | — |
| | 6000 | | | 1210 | 1110 | | | |
| 245 | 4000 | 102 | -3.41 | 1060 | 959 | 12.6 | — | — |
| | 6000 | | | 1550 | 1390 | | | |
| 255 | 4000 | 127 | -4.10 | 1330 | 1170 | 14.3 | — | — |
| | 6000 | | | 1940 | 1700 | | | |
| 255 | 4000 | 149 | -4.55 | 1620 | 1440 | 22.7 | — | — |
| | 6000 | | | 2360 | 2100 | | | |
| 268 | 4000 | 177 | -6.38 | 1940 | 1700 | 25.4 | 10 | 322 |
| | 6000 | | | 2830 | 2470 | | | 484 |
| 278 | 4000 | 216 | -7.54 | 2350 | 2080 | 28.1 | 10 | 360 |
| | 6000 | | | 3420 | 3020 | | | 540 |
| 278 | 4000 | 260 | -8.47 | 2900 | 2540 | 32.2 | 12 | 485 |
| | 6000 | | | 4240 | 3690 | | | 728 |
| 278 | 4000 | 321 | -9.41 | 3530 | 3130 | 48.2 | 12 | 539 |
| | 6000 | | | 5150 | 4540 | | | 810 |

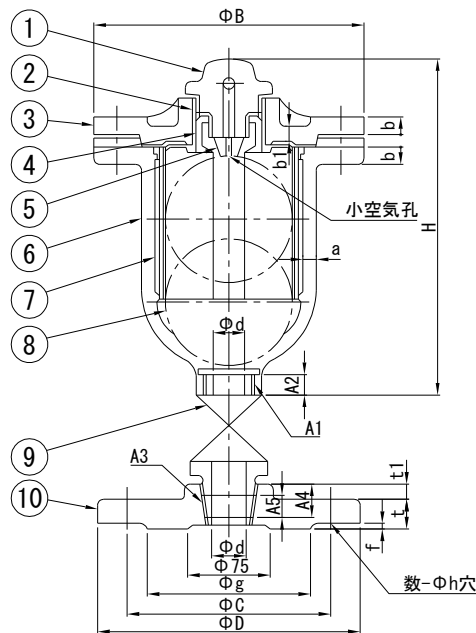
フランジ継手（呼び圧力 10K）
R F 形（大平面座形）－ G F 形（溝形）



(単位 mm)

| 呼び径 A | 管体 | | | | フランジの各部寸法 | | | | | | | | | | | | | ボルト | | ガスケット溝 | | | GF形ガスケット2号 | | | | フランジの参考質量(kg) (RF形) | | |
|----------|---------|--------|--------|-------|-----------|-----|-----|----|--------|--------|-------|-----|----|---|----|---|----|-----|----|--------|----|---|------------|---|------|-----|------------------------|--------|-------|
| | 外径 D | 管厚(T) | | | D2 | D3 | D4 | T | h=T-t | | | L | K | M | X | r | d' | 呼び | 数 | G | e | S | G1 | a | b | r1 | Sch10s | Sch20s | Sch40 |
| | | Sch10s | Sch20s | Sch40 | | | | | Sch10s | Sch20s | Sch40 | | | | | | | | | | | | | | | | | | |
| 75 | 89.1 | 3.0 | 4.0 | 5.5 | 126 | 150 | 185 | 10 | 7.0 | 6.0 | 4.5 | 50 | 18 | 2 | 32 | 5 | 19 | M16 | 8 | 90 | 10 | 5 | 90 | 9 | 12.5 | 4.5 | 3.1 | 3.1 | 3.2 |
| 100 | 114.3 | 3.0 | 4.0 | 6.0 | 151 | 175 | 210 | 11 | 8.0 | 7.0 | 5.0 | 55 | 18 | 2 | 37 | 5 | 19 | M16 | 8 | 115 | 10 | 5 | 115 | 9 | 12.5 | 4.5 | 3.9 | 4.0 | 4.1 |
| 150 | 165.2 | 3.4 | 5.0 | 7.1 | 212 | 240 | 280 | 12 | 8.6 | 7.0 | 4.9 | 60 | 22 | 2 | 38 | 5 | 23 | M20 | 8 | 170 | 10 | 5 | 170 | 9 | 12.5 | 4.5 | 7.7 | 7.9 | 8.2 |
| 200 | 216.3 | 4.0 | 6.5 | 8.2 | 262 | 290 | 330 | 13 | 9.0 | 6.5 | 4.8 | 60 | 22 | 2 | 38 | 5 | 23 | M20 | 12 | 220 | 10 | 5 | 220 | 9 | 12.5 | 4.5 | 9.5 | 10.0 | 10.4 |
| 250 | 267.4 | 4.0 | 6.5 | 9.3 | 324 | 355 | 400 | 15 | 11.0 | 8.5 | 5.7 | 70 | 24 | 2 | 46 | 5 | 25 | M22 | 12 | 275 | 10 | 5 | 274 | 9 | 12.5 | 4.5 | 15.2 | 15.9 | 16.7 |
| 300 | 318.5 | 4.5 | 6.5 | 10.3 | 368 | 400 | 445 | 17 | 12.5 | 10.5 | 6.7 | 75 | 24 | 3 | 51 | 5 | 25 | M22 | 16 | 325 | 10 | 5 | 324 | 9 | 12.5 | 4.5 | 17.4 | 18.1 | 19.5 |
| 350 | 355.6 | 5.0 | 8.0 | 11.1 | 413 | 445 | 490 | 19 | 14.0 | 11.0 | 7.9 | 95 | 26 | 3 | 69 | 5 | 25 | M22 | 16 | 375 | 10 | 5 | 374 | 9 | 12.5 | 4.5 | 24.5 | 25.9 | 27.4 |
| 400 | 406.4 | 5.0 | 8.0 | 12.7 | 475 | 490 | 560 | 21 | 16.0 | 13.0 | 8.3 | 105 | 28 | 3 | 77 | 6 | 27 | M24 | 16 | 425 | 10 | 5 | 424 | 9 | 12.5 | 4.5 | 34.3 | 36.2 | 39.1 |
| 450 | 457.2 | 5.0 | 8.0 | 14.3 | 530 | 565 | 620 | 22 | 17.0 | 14.0 | 7.7 | 110 | 30 | 3 | 80 | 6 | 27 | M24 | 20 | 475 | 10 | 5 | 474 | 9 | 12.5 | 4.5 | 42.9 | 45.1 | 49.7 |
| 500 | 508.0 | 5.5 | 9.5 | 15.1 | 585 | 620 | 675 | 22 | 16.5 | 12.5 | 6.9 | 110 | 30 | 3 | 80 | 6 | 27 | M24 | 20 | 530 | 10 | 5 | 529 | 9 | 12.5 | 4.5 | 48.9 | 52.2 | 56.7 |
| 600 | 609.6 | 6.5 | 9.5 | 17.5 | 690 | 730 | 795 | 25 | 18.5 | 15.5 | 7.5 | 130 | 34 | 3 | 96 | 7 | 33 | M30 | 24 | 630 | 10 | 5 | 628 | 9 | 12.5 | 4.5 | 74.3 | 77.8 | 87.0 |
| 700 | 711.2 | 8.0 | 12.7 | 17.5 | 800 | 840 | 905 | 25 | 17.0 | 12.3 | 7.5 | 130 | 34 | 3 | 98 | 7 | 33 | M30 | 24 | 730 | 10 | 5 | 728 | 9 | 12.5 | 4.5 | 91.6 | 98.1 | 104.5 |

付図－１ 水道用空気弁（単口 呼び径 13～25）



備考 この図は、名称及び寸法説明図であって、設計上の構造を規制するものではない。

付表－１

| 番号 | 名称 | 材質 |
|-------|----------------|--|
| 1 | 弁座受け | JIS H 5120 の CAC406、CAC411、CAC902、CAC904 又は CAC911 |
| 2 | ブシュ | JIS H 5120 の CAC406、CAC411、CAC902、CAC904 又は CAC911 |
| 3 | 蓋 | JIS G 5502 の FCD450-10 |
| 4 | ねじこま | JIS H 5120 の CAC406、CAC411、CAC902、CAC904 又は CAC911 |
| 5 | 小空気孔弁座 | JWWA K 156 の I 類 A・70、III 類・65 の SBR 又は NBR |
| 6 | 弁箱 | JIS G 5502 の FCD450-10 |
| 7 | フロート弁体案内 | ABS 樹脂、硬質塩化ビニル樹脂、ポリエチレン樹脂、不飽和ポリエステル樹脂、JIS H 5120 の CAC406、CAC411、CAC902、CAC904 若しくは CAC911 又は JIS G 5121 の SCS13 |
| 8 | フロート弁体 | 発泡エボナイト、発泡ゴム又は ABS 樹脂 |
| 9 | ボール弁又は栓（コック） | JIS H 5120 の CAC406、CAC411、CAC902、CAC904、CAC911 又は JIS G 5121 の SCS13 |
| 10 | フランジ | JIS G 5502 の FCD450-10 |
| 接合部品1 | フランジ用ボルト・ナット | JIS G 4303 の SUS304 又は SUS403 |
| 接合部品2 | フランジ用GFガスケット2号 | JWWA K 156 の水道施設用ゴム材料 |

付表－２

| 番号 | 名 称 | 材 質 |
|-------|---------------------------|--|
| 1 | キャップ | JIS G 5502 の FCD450-10 |
| 2 | テーパピン | JIS H 3250 の C3604BD 又は C3604BE |
| 3 | 弁棒 | JIS H 3250 の C3771、C6801、C6803 又は C6932 |
| 4 | ブシュ | JIS H 5120 の CAC406、CAC411、CAC902、CAC904 又は CAC911 |
| 5 | パッキン | ナイロン又は当局が指定したもの |
| 6 | カバー | JIS G 5502 の FCD450-10 |
| 7 | パッキン箱 | JIS G 5502 の FCD450-10 |
| 8 | 弁座押え | JIS G 5502 の FCD450-10 |
| 9 | 大空気孔弁座 | JWWA K 156 のⅢ類・75 の SBR 又は NBR |
| 10 | 元弁体 | JIS H 5120 の CAC406、CAC411、CAC902、CAC904 又は CAC911 |
| 11 | 元弁体座用 パッキン | JWWA K 156 のⅢ類・75 の SBR 又は NBR |
| 12 | 弁箱弁座 | JIS H 5120 の CAC406、CAC411、CAC902、CAC904 又は CAC911 |
| 13 | 弁体案内 | JIS H 5120 の CAC406、CAC411、CAC902、CAC904 又は CAC911 |
| 14 | パッキン押さえ | JIS G 5502 の FCD450-10 |
| 15 | めねじこま | JIS H 5120 の CAC406、CAC411、CAC902、CAC904 又は CAC911 |
| 16 | 弁座受 | JIS H 5120 の CAC406、CAC411、CAC902、CAC904 又は CAC911 |
| 17 | ねじこま | JIS H 5120 の CAC406、CAC411、CAC902、CAC904 又は CAC911 |
| 18 | 小空気孔弁座 | JWWA K 156 のⅢ類・65 の SBR 又は NBR |
| 19 | 蓋 | JIS G 5502 の FCD450-10 |
| 20 | フロート 弁体案内 | ABS 樹脂、硬質塩化ビニル樹脂、ポリエチレン樹脂、不飽和ポリエステル樹脂、JIS H 5120 の CAC406、CAC411、CAC902、CAC904 若しくは CAC911 又は JIS G 5121 の SCS13 |
| 21 | フロート弁体 | JIS G 4304 若しくは JIS G 4305 の SUS316（呼び径 150 以上のみ）、発泡エボナイト、発泡ゴム又は ABS 樹脂 |
| 22 | 弁 箱 | JIS G 5502 の FCD450-10 |
| 接合部品1 | フランジ用ボルト・ナット | JIS G 4303 の SUS304 又は SUS403 |
| 接合部品2 | Φ75～100 フランジ用GFガスケット2号 | JWWA K 156 の水道施設用ゴム材料 |
| | Φ150～200 フランジ用RFガスケット | |

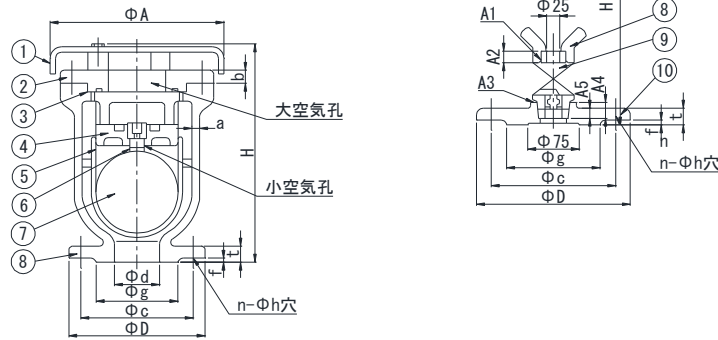
付図-1 水道用急速空気弁(ねじ込み形 呼び径 25)

(フランジ形 呼び径 75~150)

フランジ形

ねじ込み形

下図で⑩フランジがないのがねじ込み形



備考 この図は、名称及び寸法説明図であって、設計上の構造を規制するものではない。

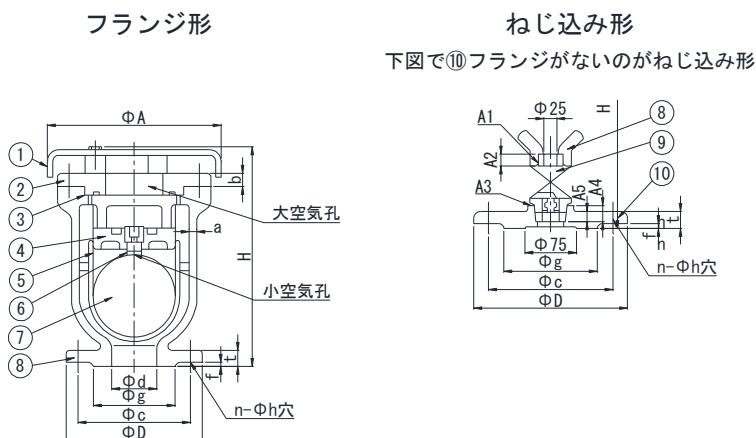
付表-1

| 番号 | 部品名称 | 材 料 |
|-------|-------------------|---|
| 1 | カバー | JIS G 5501 の FC200 又は JIS G 5502 の FCD450-10 |
| 2 | 蓋 | JIS G 5502 の FCD450-10 |
| 3 | 大空気孔弁座 | JWWA K 156 の I 類 A・70 の SBR 又は NBR 又は JIS B 2401 の合成ゴム |
| 4 | 遊動弁体 | ABS 樹脂、硬質塩化ビニル樹脂、ポリエチレン樹脂、 又はポリプロピレン樹脂 |
| 5 | フロート弁体案内 | ABS 樹脂、硬質塩化ビニル樹脂、ポリエチレン樹脂、不 飽和ポリエステル樹脂、JIS H 5120 の CAC406、CAC411、 CAC902、CAC904 若しくは CAC911 又は JIS G 5121 の SCS13 |
| 6 | 小空気孔弁座 | JWWA K 156 の I 類 A・70、Ⅲ類・65 の SBR 又は NBR |
| 7 | フロート弁体 | JIS G 4304 若しくは JIS G 4305 の SUS316(呼び径 150 以上のみ)、発泡エボナイト、発泡ゴム又は ABS 樹脂 |
| 8 | 弁 箱 | JIS G 5502 の FCD450-10 |
| 9 | ボール弁又は 栓 (コック) | JIS H 5120 の CAC406、CAC411、CAC902、CAC904、若し しくは CAC911 又は JIS G 5121 の SCS13 |
| 10 | フランジ | JIS G 5502 の FCD450-10 |
| 接合部品1 | フランジ用ボルト・ナット | JIS G 4303 の SUS304 又は SUS403 |
| 接合部品2 | フランジ用GFガスケット2号 | JWWA K 156 の水道施設用ゴム材料 |

備考 銅合金材料は、表面に鉛を除去するための処理を施してもよい。

なお、処理に使用した用液の成分は残留してはならない。

付図－１ 水道用急速空気弁（ねじ込み形 呼び径 13～20）



備考 この図は、名称及び寸法説明図であって、設計上の構造を規制するものではない。

付表－１

| 番号 | 部品名称 | 材 料 |
|-------|------------------|--|
| 1 | カバー | JIS G 5501 の FC200 又は JIS G 5502 の FCD450-10 |
| 2 | 蓋 | JIS G 5502 の FCD450-10 |
| 3 | 大空気孔弁座 | JWWA K 156 の I 類 A・70 の SBR 又は NBR 又は JIS B 2401 の合成ゴム |
| 4 | 遊動弁体 | ABS 樹脂、硬質塩化ビニル樹脂、ポリエチレン樹脂又は ポリプロピレン樹脂 |
| 5 | フロート弁体案内 | ABS 樹脂、硬質塩化ビニル樹脂、ポリエチレン樹脂、不 飽和ポリエステル樹脂、JIS H 5120 の CAC406、CAC411、 CAC902、CAC904 若しくは CAC911 又は JIS G 5121 の SCS13 |
| 6 | 小空気孔弁座 | JWWA K 156 の I 類 A・70、III 類・65 の SBR 又は NBR |
| 7 | フロート弁体 | JIS G 4304 若しくは JIS G 4305 の SUS316（呼び径 150 以上のみ）、発泡エボナイト、発泡ゴム又は ABS 樹脂 |
| 8 | 弁 箱 | JIS G 5502 の FCD450-10 |
| 9 | ボール弁又は 栓（コック） | JIS H 5120 の CAC406、CAC411、CAC902、CAC904 又は CAC911 |
| 10 | フランジ | JIS G 5502 の FCD450-10 |
| 接合部品1 | フランジ用ボルト・ナット | JIS G 4303 の SUS304 又は SUS403 |
| 接合部品2 | フランジ用GFガスケット2号 | JWWA K 156 の水道施設用ゴム材料 |

備考 銅合金材料は、表面の鉛を除去するための処理を施してもよい。
なお、処理に使用した用液の成分は残留してはならない。

付表－ 1

(単位 mm)

| 呼び径 | d | d3 | 外径 (最大) A | 高さ (最大) H |
|-----|----|---------|--------------|--------------|
| 13 | 13 | R 3/4 | 120 | 220 |
| 20 | 20 | R 1 | | |
| 25 | 25 | R 1 1/4 | | |

| 番号 | 部品名称 | 材 料 | |
|-------|------------------|---|---|
| | | 青銅鋳物製 | ステンレス製 |
| 1 | カバー | JIS H 5120 の CAC406、CAC411、CAC902、CAC904 又は CAC911 | JIS G 5121 の SCS13 |
| 2 | 蓋 | JIS H 5120 の CAC406、CAC411、CAC902、CAC904 又は CAC911 | JIS G 5121 の SCS14 |
| 3 | 大空気孔弁座 | JWWA K 156 の水道施設用ゴム材料 | |
| 4 | 遊動弁体 | 合成樹脂又は合成ゴム | |
| 5 | フロート弁体 案内 | 合成樹脂、JIS H 5120 の CAC406、CAC411、CAC902、CAC904 若しくは CAC911、JIS G 4309 の SUS316 又は JIS G 5121 の SCS13 | |
| 6 | 小空気孔弁座 | JWWA K 156 の水道施設用ゴム材料 | |
| 7 | フロート弁体 | きり材とエボナイト、合成樹脂、又は合成ゴム | |
| 8 | 弁箱 | JIS H 5120 の CAC406、CAC411、CAC902、CAC904 又は CAC911 | JIS G 5121 の SCS14 |
| 9 | ボール弁又は栓 (コック) | JIS H 5120 の CAC406、CAC411、CAC902、CAC904 又は CAC911 | JIS G 4303 の SUS316 又は JIS G 5121 の SCS14 |
| 10 | フランジ | JIS G 5502 の FCD450 | JIS G 4303 の SUS316 |
| 接合部品1 | フランジ用ボルト・ナット | JIS G 4303 の SUS304 又は SUS403 | |
| 接合部品2 | フランジ用GFガスケット2号 | JWWA K 156 の水道施設用ゴム材料 | |

備考 銅合金材料は、表面に鉛を除去するための処理を施してもよい。

なお、処理に使用した用液の成分は残留してはならない。

付表－ 1

| 番号 | 部品名称 | | 材 料 | 寸法 図番 |
|----|--------------------------|---------|---|--|
| 1 | カバー | | JIS G 5502 の FCD450-10 | |
| 2 | 蓋 | | JIS G 5502 の FCD450-10 | |
| 3 | 大空気孔弁座 (1) | | JWWA K 156 の I 類 A・70 の SBR 又は NBR | 1 |
| 4 | 遊動弁体 | | アクリロニトリル・ブタジエン・スチレン (ABS) 樹脂、硬質塩化ビニル樹脂又はポリエチレン樹脂 | |
| 5 | フロート弁体案内 | | 呼び径 75・100 | アクリロニトリル・ブタジエン・スチレン (ABS) 樹脂、硬質塩化ビニル樹脂、ポリエチレン樹脂、JIS H 5120 の CAC406、CAC411、CAC902、CAC904 若しくは CAC911 又は JIS G 5121 の SCS13 |
| | | | 呼び径 150・200 | JIS H 5120 の CAC406、CAC411、CAC902、CAC904 若しくは CAC911 又は JIS G 5121 の SCS13 |
| 6 | 小空気孔弁座 | | JWWA K 156 の I 類 A・70、III 類・65 の SBR 又は NBR | 2 |
| 7 | フロート弁体 | | 発泡エポナイト | 3 |
| 8 | 弁箱 | | JIS G 5502 の FCD450-10 | |
| 9 | 蓋取付用ボルト・平座金 | | JIS G 4303 の SUS304 若しくは SUS304J3 又は JIS G 4309 の SUS304 若しくは SUS304J3 | 4 |
| 10 | 特殊ボルト・ナット・平座金 (2) (3) | | JIS G 4303 の SUS304 若しくは SUS304J3 又は JIS G 4309 の SUS304 若しくは SUS304J3 | 4 |
| 11 | 弁箱内 圧力開放 弁 | 両ネジニップル | JIS G 4303 の SUS304 又は JIS G 3459 の SUS304TP | |
| 12 | | ボールバルブ | JIS G 4303 の SUS304、SUS304J3 若しくは SUS316 又は JIS G 5121 の SCS13、SCS13A、SCS14 若しくは SCS14A | |

注 (1) 大空気孔弁座は、弁箱と蓋の間の止水機能も兼ねるものとする。

(2) 弁質量に応じて、特殊ボルトにはアイナット(SUS304)を取り付けるものとする。

(3) ナットのネジ部は、焼付防止の処理を施すものとする。

備考 銅合金材料は、表面に鉛を除去するための処理を施してもよい。

なお、処理に使用した溶液の成分は残留してはならない。

東京都水道用配管材料仕様書（鉄蓋及び弁キョウ）

目 次

| | | |
|---|--------------------------------|-------|
| 1 | 総 則 | 2-307 |
| 2 | 通 則 | 2-308 |
| 3 | 鉄 蓋 | 2-309 |
| 4 | 弁キョウ | 2-327 |
| 5 | 附属図面（鉄蓋） | 2-333 |
| | ・ 共通事項 | 2-335 |
| | ・ 鉄蓋の表示方法 | 2-336 |
| | ・ 角形鉄蓋 5号B | 2-337 |
| | ・ 角形鉄蓋 5号A | 2-338 |
| | ・ 角形鉄蓋 6号A | 2-341 |
| | ・ 角形鉄蓋 7号A | 2-346 |
| | ・ 角形鉄蓋 2号A | 2-351 |
| | ・ 角形鉄蓋 1号A | 2-352 |
| | ・ 円形鉄蓋 1号A | 2-355 |
| | ・ 円形鉄蓋 2号A | 2-358 |
| | ・ 円形防水型鉄蓋 1号A | 2-361 |
| | ・ 円形防水型鉄蓋 2号A | 2-364 |
| | ・ 円形消火栓鉄蓋 | 2-367 |
| | ・ 鉄蓋開閉用パール詳細図 | 2-370 |
| 6 | 附属図面（弁キョウ） | 2-373 |
| | ・ ねじ式弁キョウ 1号（75～200） | 2-375 |
| | ・ ねじ式弁キョウ 2号（250～350） | 2-376 |
| | ・ ねじ式弁キョウ 3号（75～200） | 2-377 |
| | ・ ねじ式弁キョウ 4号（250～350） | 2-378 |
| | ・ パールあな・鎖取付け部詳細図、土砂流入防止パッキン詳細図 | 2-379 |
| | ・ ねじ式弁キョウ蓋表面図 | 2-380 |
| | ・ 高さ調整器具詳細図 | 2-381 |