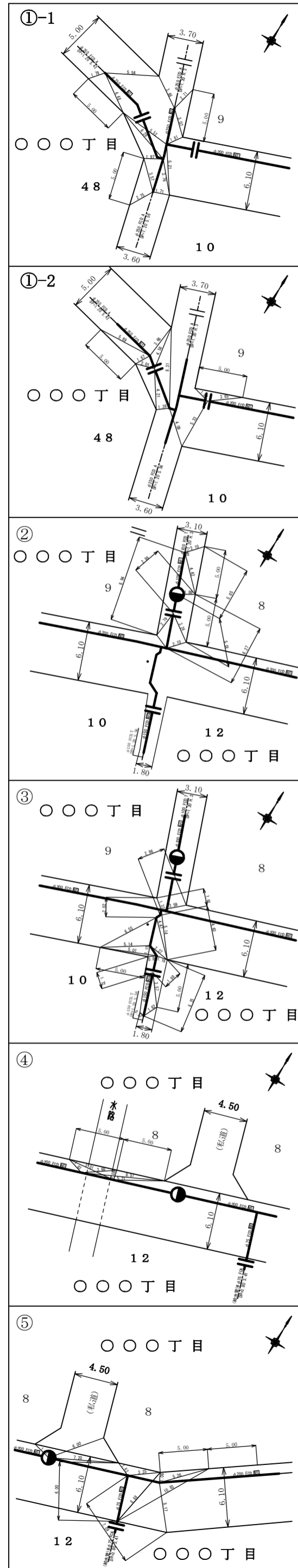
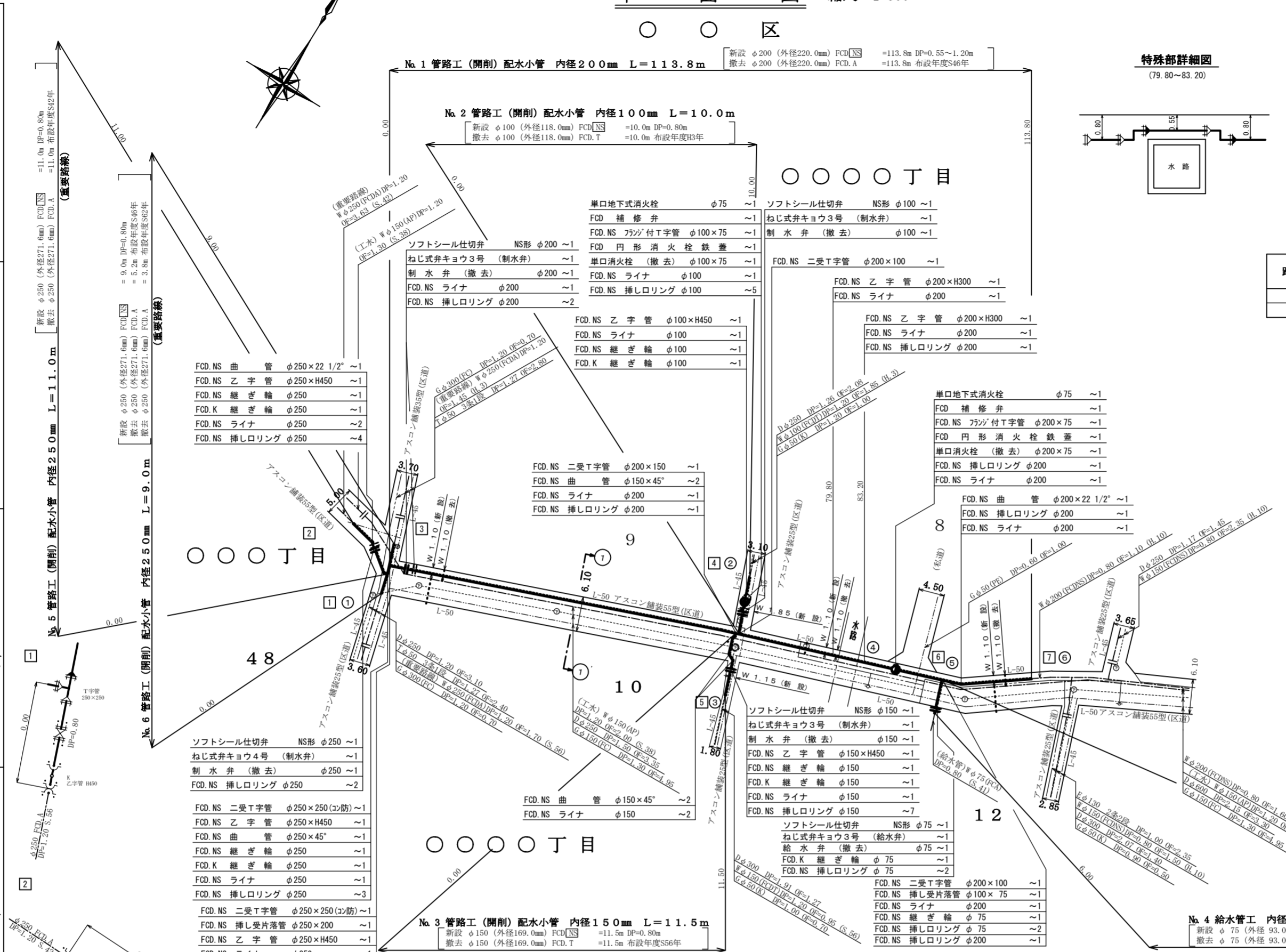


オフセット図 縮尺1:300

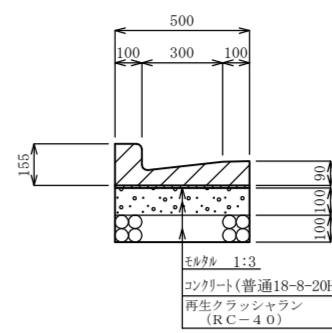


平面図 縮尺=1:500



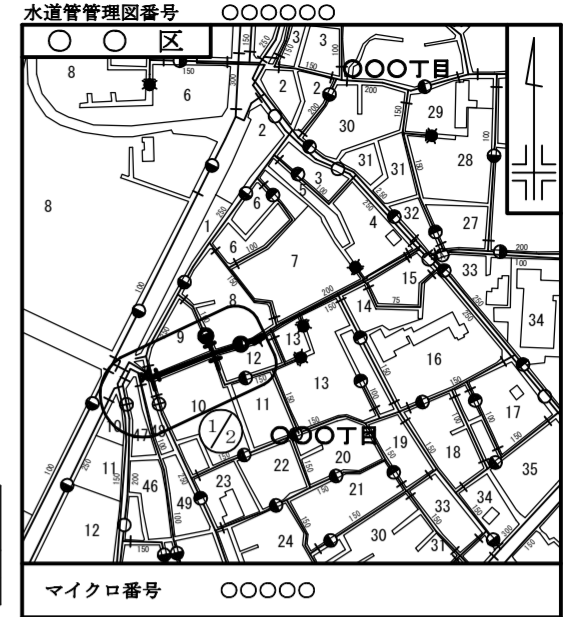
附帯設備工

L形溝工300B型 S=1:20  
(撤去・復旧)



路線番号	追加距離	数量	備考
No.1	0.0 ~ 113.8	3.60	給水検掘削工
No.4	0.0 ~ 6.0	1.20	

案内図 縮尺=1:5000



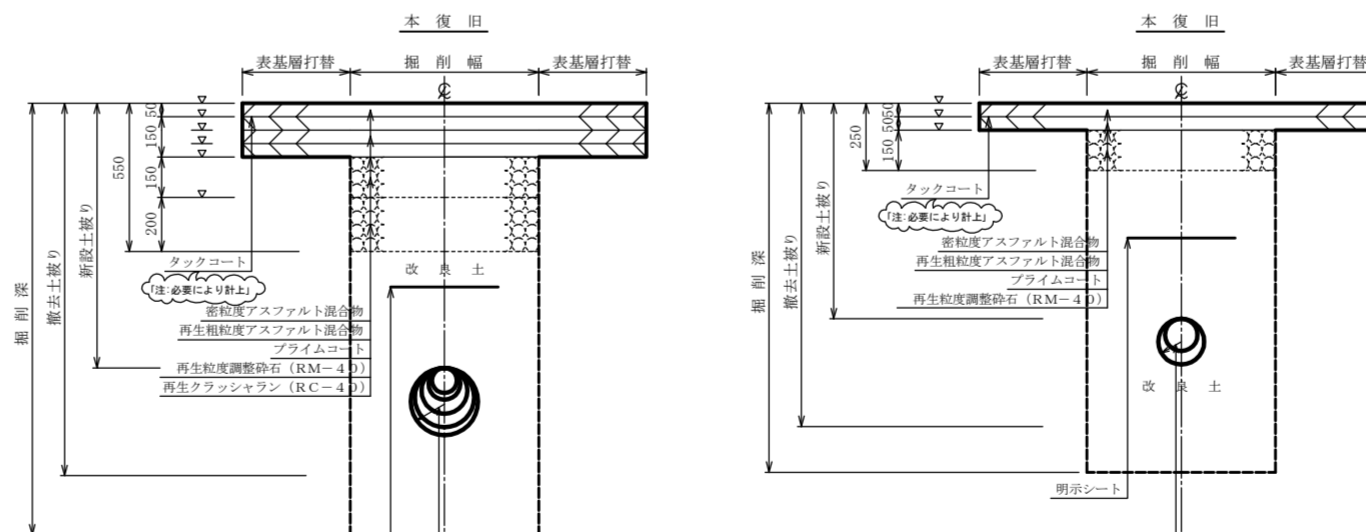
工事完成数量表

名称	種別	形状	単位	数量	備考
配水小管	新設	φ250	m	20.0	FCD, NS
配水小管	新設	φ200	m	113.8	FCD, NS
配水小管	新設	φ150	m	11.5	FCD, NS
配水小管	新設	φ100	m	10.0	FCD, NS
配水小管	撤去	φ250	m	20.0	FCD, A (S.46年度布設)
配水小管	撤去	φ200	m	113.8	FCD, A (S.46年度布設)
配水小管	撤去	φ150	m	11.5	FCD, T (S.56年度布設)
配水小管	撤去	φ100	m	10.0	FCD, T (H.3年度布設)
制水弁	新設	φ250	箇所	1	
制水弁	新設	φ200	箇所	1	
制水弁	新設	φ150	箇所	1	
制水弁	新設	φ100	箇所	1	
制水弁	撤去	φ250	箇所	1	
制水弁	撤去	φ200	箇所	1	
制水弁	撤去	φ150	箇所	1	
制水弁	撤去	φ100	箇所	1	
単口消火栓	新設	φ75	箇所	2	
単口消火栓	撤去	φ75	箇所	2	
給水管	新設	φ75	m	6.0	
給水管	撤去	φ75	m	6.0	
給水弁	新設	φ75	箇所	1	
給水弁	撤去	φ75	箇所	1	

数量標準単位	表示の種別	単位
工事延長	(平面図)	m
道路巾員		m
占用物件占用位置		m
掘削路面復旧断面		m
伏越架設詳細その他		m
管径		mm

道路舗装掘削及び復旧断面図 縮尺=1:20

アスファルトコンクリート舗装55型(区道) アスファルトコンクリート舗装25型(区道)



土被一覽表

路線番号	追加距離	新設土被	備考
No.1	0.0 ~ 23.0	0.80	
No.1	23.0 ~ 41.0	1.20	
No.1	41.0 ~ 60.0	0.90	
No.1	60.0 ~ 79.8	0.80	
No.1	79.8 ~ 83.2	0.55	特殊部
No.1	83.2 ~ 113.8	0.80	
No.2	0.0 ~ 1.1	0.80	
No.3	0.0 ~ 5.4	0.80	
No.4	0.0 ~ 5.0	0.80	
No.5	0.0 ~ 11.0	0.80	
No.6	0.0 ~ 9.0	0.80	

土被一覽表

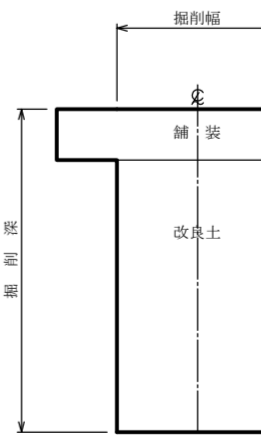
路線番号	追加距離	新設土被	備考
No.2	1.1 ~ 10.0	0.80	
No.3	5.4 ~ 11.5	0.80	

道路等占用許可一覽表

路線名	管理者名	申請番号	許可番号	備考
区道	〇〇区	31水〇〇第〇〇〇〇号 令和〇年〇月〇日	31〇〇〇第〇〇〇号 令和〇年〇月〇日	

注:各管理者ごとに記載

給水検掘標準復旧断面図



※ 掘削復旧断面は、当該路線を標準とする。

給水部用

受注者 東京都〇〇区〇〇丁目〇番〇号  
〇〇会社〇〇建設  
代表取締役 〇〇〇〇  
現場代理人 〇〇〇〇  
配水工 氏名 (登録番号 第〇〇〇〇〇〇〇〇号)  
有効期間 令和 年 月 日 種別 (〇〇〇〇)  
提出日 令和〇年〇月〇日

工事件名	〇〇区〇〇丁目〇番地先から同区〇〇丁目〇番地先配水小管〇〇〇工事		
図名	案内図 工事完成数量表 平面図 オフセット図 道路舗装掘削及び復旧断面図 附帯設備工		
工事場所	東京都〇〇区〇〇丁目〇番地先から同区〇〇丁目〇番地先間		
種別	完成図		
工事番号	第〇〇〇〇〇〇号		
縮尺	工 期	着手日 令和〇年 月 日	図 1 / 2
	完成日 令和〇年 月 日	番 〇 / 〇	
東京都水道局 〇〇〇〇支所配水課			
工事監督員 〇〇〇〇			
	配水管	1	給水管

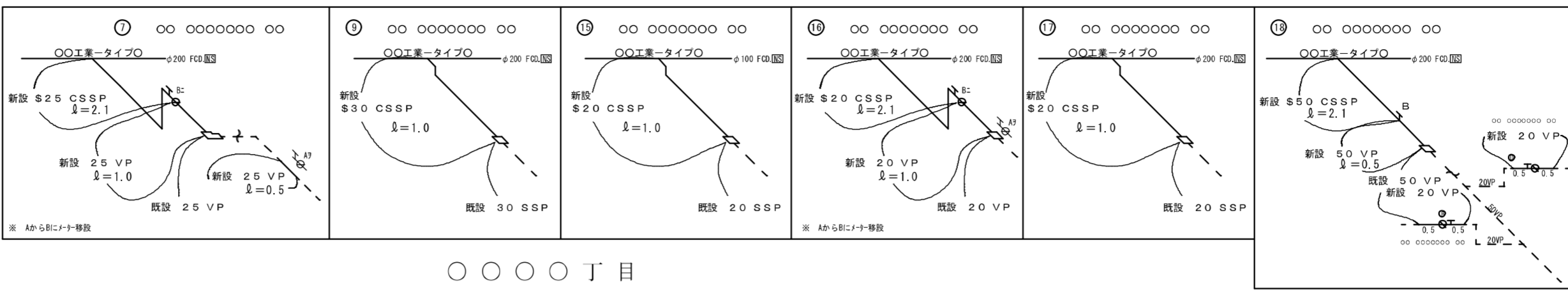
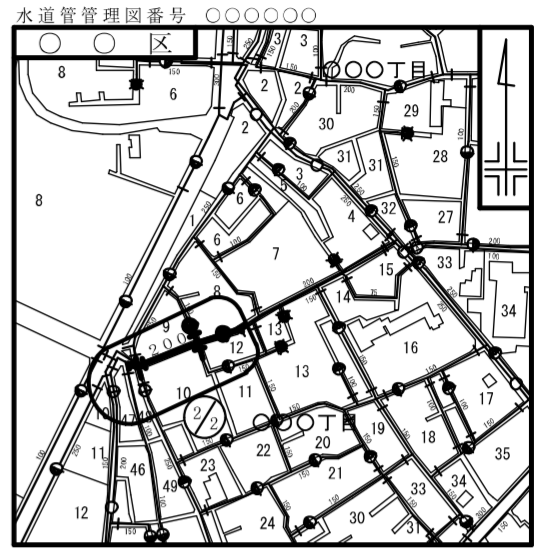
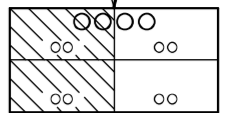
給水管取替替平面図 縮尺=1:250

〇〇〇区

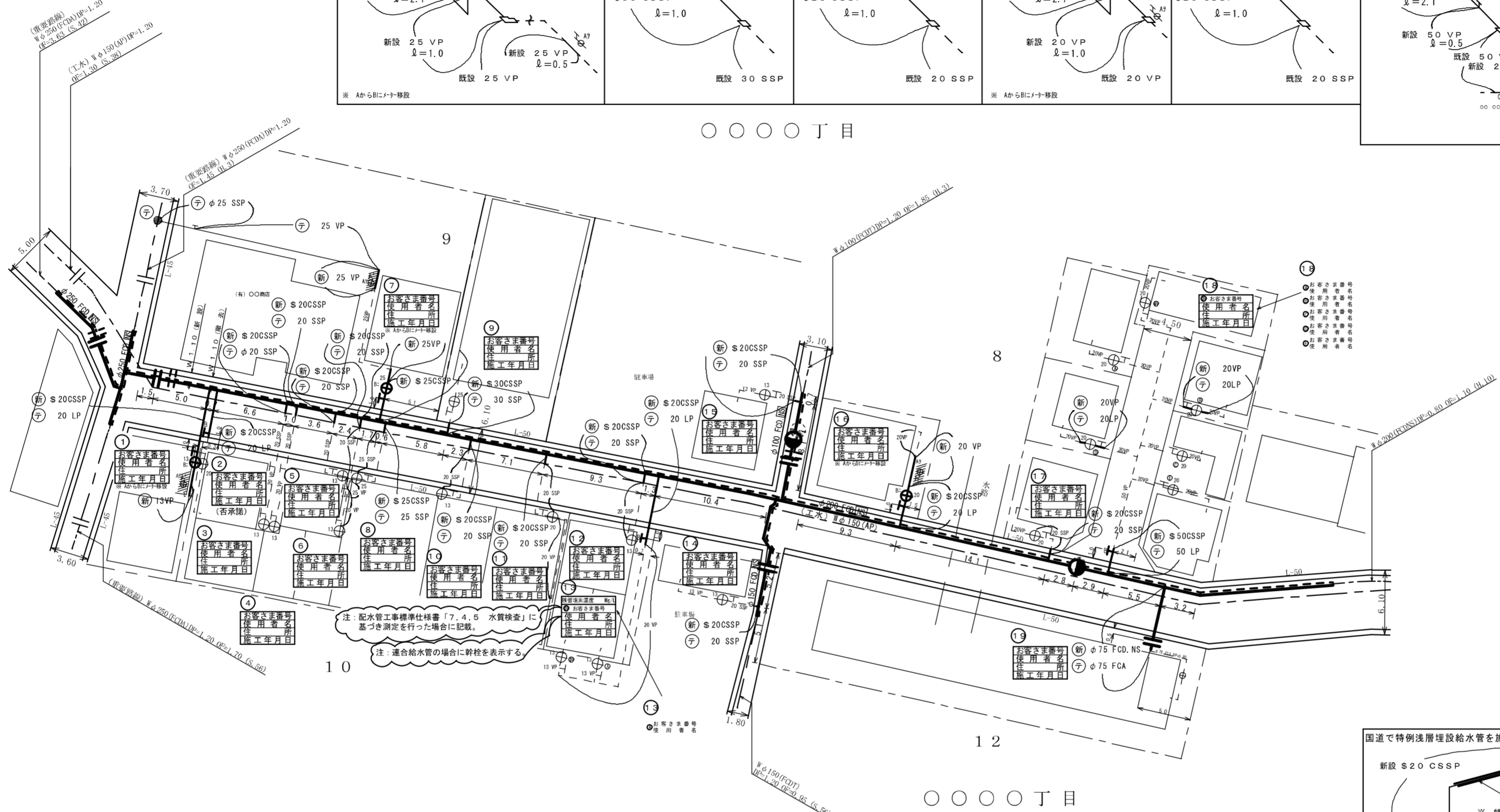
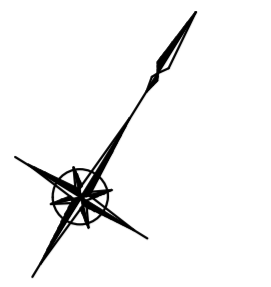
立面図

案内図 縮尺=1:5000

管理図面番号



〇〇〇〇丁目

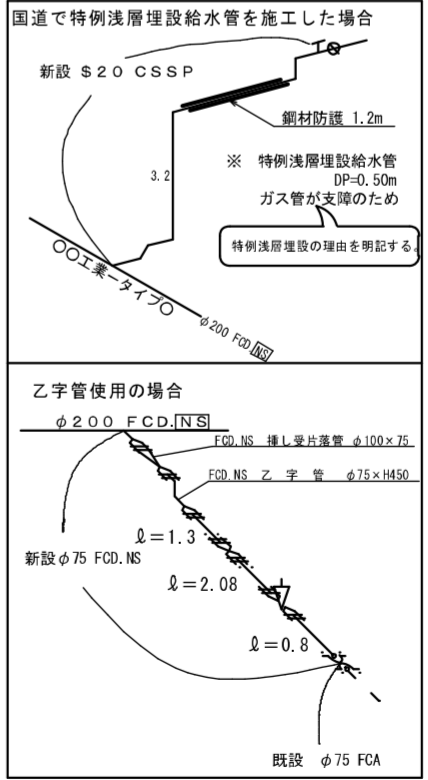
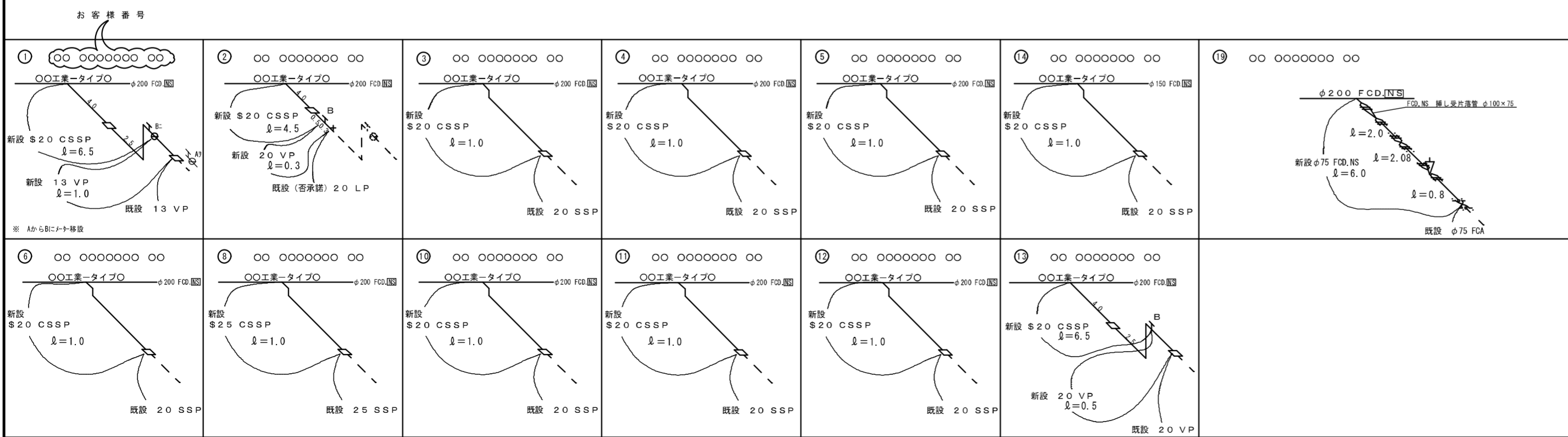


工事完成数量表

名称	工種	口径	単位	数量		備考
				2/2	合計	
給水管	新設	φ50	栓	1	1	
給水管	新設	φ30	栓	1	1	
給水管	新設	φ25	栓	2	2	
給水管	新設	φ20	栓	14	14	
給水管	新設	φ75	箇所	1	1	
合計				19	19	
給水管	撤去	φ50	栓	1	1	
給水管	撤去	φ30	栓	1	1	
給水管	撤去	φ25	栓	2	2	
給水管	撤去	φ20	栓	14	14	
給水管	撤去	φ75	箇所	1	1	
合計				19	19	

立面図

〇〇〇〇丁目



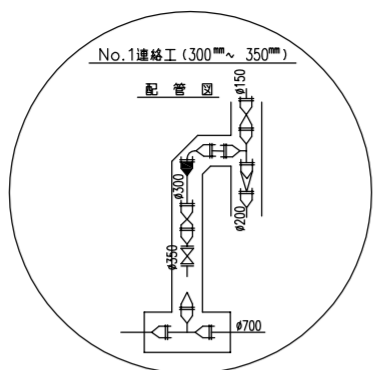
工業用水道管布設路線

請負者 東京都〇〇区〇〇〇〇〇番〇〇号  
 ○〇会社〇〇建設  
 代表取締役 ○ ○ ○ ○

現場代理人 ○ ○ ○ ○ ○  
 給水工事主任技師 ○ ○ ○ ○ ○ (免許番号〇〇〇〇〇〇号)

提出日 令和〇年〇月〇日

工事件名	〇〇区〇〇〇丁目〇番地先から同区〇〇〇丁目〇番地先配水小管〇〇〇工事
図名	案内図 工事完成数量表 給水管取替替平面図 立面図
工事場所	東京都〇〇区〇〇〇〇〇丁目〇番地先から同区〇〇〇丁目〇番地先間
種別	完成図
工事番号	第〇〇〇〇〇〇〇号
編尺	図示 工 着手日 令和〇年 月 日 図 2/2 期 完成日 令和〇年 月 日 番 2/2
配水部用	東京水道局〇〇〇〇〇支所配水課
工事監督員	〇〇〇〇〇 配水管 給水管



本工事始点  
 ○○区○○丁目○番地先  
 既設管 内径 700mm (FCA S.35) に連絡  
 断水連絡工  
 FCD.K 継ぎ輪 φ700-1  
 FCD.NS 継ぎ輪 φ700-1  
 FCD.K 特殊押輪 φ700-2

No.1 排水設備工 (詳細図○/○参照)  
 内径 1500mm 排水室築造工 (V型) (詳細図○/○参照)  
 面 SUS 優先調直管 φ700×250-2 (平面防護)  
 面 SUS 優先調直管 φ750×90-1  
 FCD フランジ仕切弁 φ250×2 (JISF)  
 FCD 円形鉄蓋 2号 A排水室 円形 900 (T-25) ~1

押込口 (840mm x 440mm)  
 No.1 立形制水弁室設置 (700mm) (詳細図○/○参照)  
 鋼仕切弁副管 A1号 φ700×150-2  
 鋼仕切弁副管 B2号 φ700×150-2  
 FCD フランジ仕切弁 φ700-1  
 FCD メカニカル仕切弁 φ150-1  
 FCD 角形鉄蓋 5号 A制水弁 1200×770 (T-25) ~1  
 面 SUS 優先調直管 φ700×90-2 (縦断防護)  
 面 SUS 優先調直管 φ700×220-1 (縦断防護)  
 片 S 形挿口片 SUS 優先調直管 φ700×4.00-1  
 FCD.NS 継ぎ輪 φ700-1

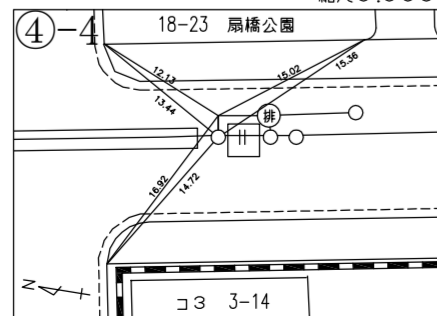
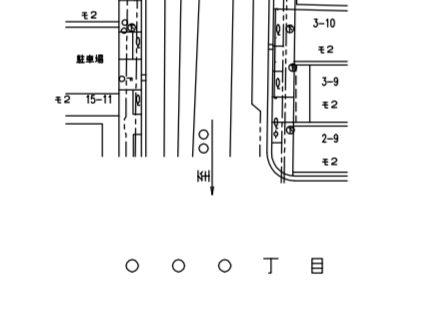
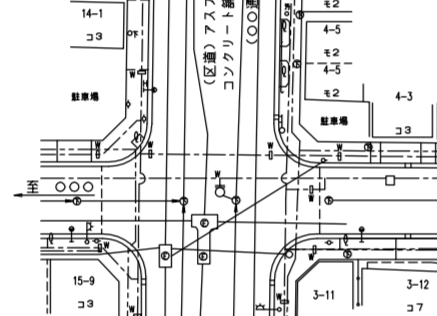
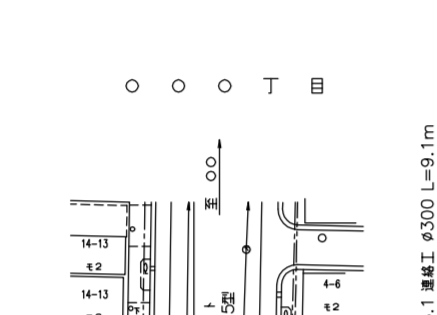
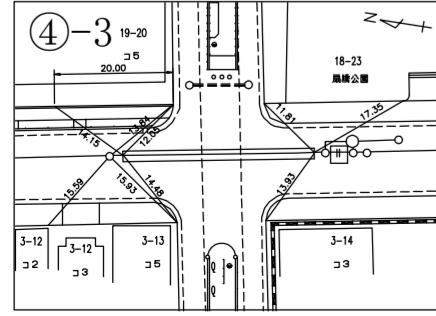
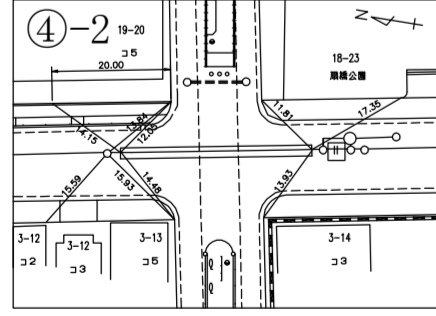
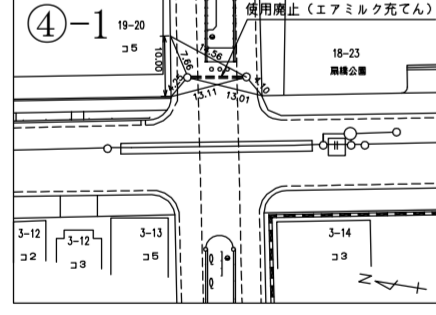
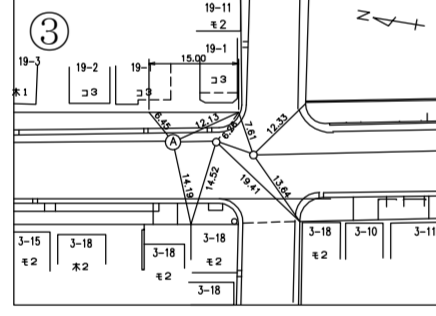
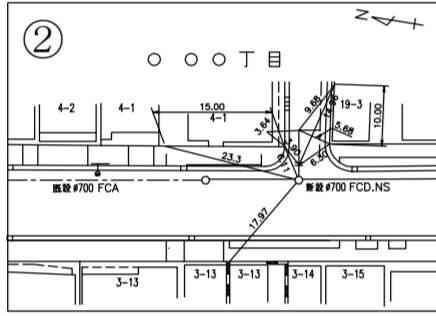
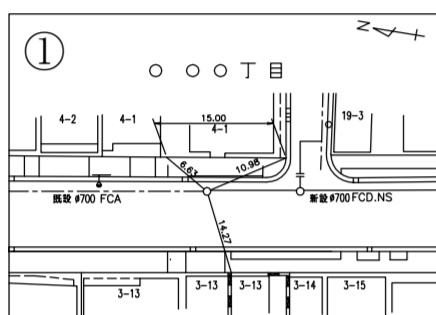
No.1 接続工 内径 300mm (詳細図○/○参照)  
 FCD.NS 二乗 T 字管 φ700×450-1 (平面防護)  
 FCD.NS 挿し受片残管 φ450×350-1 (平面防護)  
 FCD フランジ仕切弁 φ350-1 (JISF)  
 FCD.NS 挿し受片残管 φ350×300-1  
 FCD.NS 曲管 φ300×90-1  
 FCD.NS 二乗 T 字管 φ300×300-1

立形制水弁室撤去 (700mm)  
 到達口 (320mm x 320mm)  
 面 SUS 優先調直管 φ700×90-2 (縦断防護)  
 面 SUS 優先調直管 φ700×2.00-1 (縦断防護)

No.2 口径 100mm 空気弁室設置 (双口) (詳細図○/○参照)  
 FCD.NS フランジ付 T 字管 φ700×100-1  
 FCD 補修弁 (洗層用) φ100-1  
 FCD 双口空気弁 φ100-1  
 FCD 角形鉄蓋 5号 A空気弁 970×640 (T-25) ~1  
 口径 75mm 空気弁室撤去 (双口)  
 FCD.NS 曲管 φ700×45-2 (縦断防護)

No.2 排水設備工 (詳細図○/○参照)  
 内径 1200mm 排水室築造工 (V型) (詳細図○/○参照)  
 FCD.NS 排水 T 字管 φ700×300-1 (平面防護)  
 FCD フランジ仕切弁 φ300-1 (JISF)  
 FCD 円形鉄蓋 2号 B排水室 円形 900 (T-25) ~1  
 内径 900mm 排水室撤去

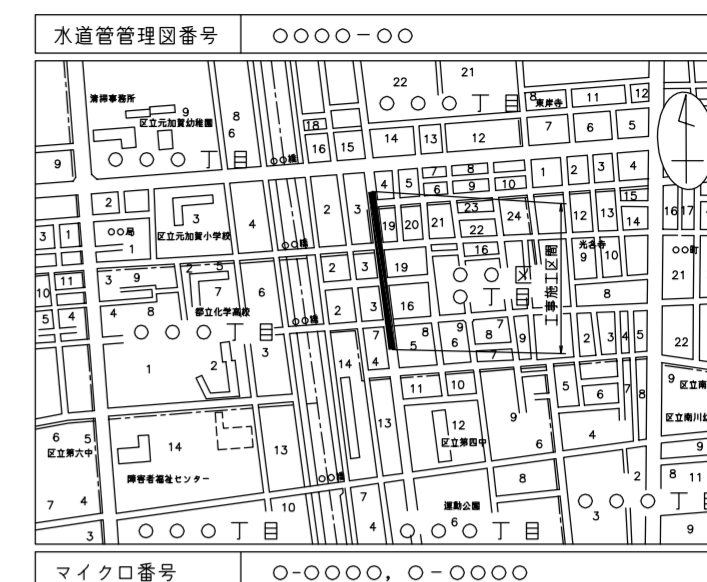
オフセット図 縮尺○.○○○



No.1 口径 100mm 空気弁室設置 (双口) (詳細図○/○参照)  
 FCD.NS フランジ付 T 字管 φ700×100-1  
 FCD 補修弁 (洗層用) φ100-1  
 FCD 双口空気弁 φ100-1  
 FCD 角形鉄蓋 5号 A空気弁 970×640 (T-25) ~1  
 口径 75mm 空気弁室撤去 (双口)  
 FCD.NS 曲管 φ700×22 1/2-2 (平面防護)

さや管内配管  
 面 SUS 優先調直管 φ700×4.00-6  
 面 SUS 優先調直管 φ700×2.00-1

本工事終点  
 ○○区○○丁目○番地先  
 既設管 内径 700mm (FCD.K S.52) に連絡  
 断水連絡工  
 FCD.K 継ぎ輪 φ700-1  
 FCD.NS 継ぎ輪 φ700-1  
 FCD.K 特殊押輪 φ700-2



工事完成数量表

工種	種別	形状	単位	数量	備考
1 管路工 (開削) 配水本管	新設	700mm	m	154.1	FCD NS
配水本管	新設	700mm	m	8.0	SP 塗装 内径 700mm 鋼管
配水本管	撤去	700mm	m	206.8	FCA S35
配水本管	使用廃止	700mm	m	6.4	FCA S35 27147 充てん
連絡工	新設	350mm	m	2.7	FCD NS
連絡工	新設	300mm	m	6.4	FCD NS
2 挿込工	新設	700mm	m	8.9	SP (上り) φ8.5m
挿込口・到達内配管工	新設	700mm	m	24.3	標準用 連心力鉄筋付 T 字管
さや管内配管	新設	700mm	m	26.0	SP 塗装 内径 700mm 鋼管
3 附属物設置工	新設	立形 700mm	箇所	1	
制水弁室設置	撤去	立形 700mm	箇所	1	
空気弁室設置	新設	双口 100mm	箇所	2	
排水設備工	新設	内径 1500mm	箇所	1	排水弁 250mm 箇所
排水室築造工	新設	内径 1200mm	箇所	1	排水弁 300mm 箇所
排水管	新設	250mm	m	6.5	SP 塗装 内径 250mm 鋼管
排水管	撤去	200mm	m	16.1	FCA S35
吐水管	新設	300mm	m	8.0	連心力鉄筋付 T 字管
吐水管	撤去	300mm	m	4.4	連心力鉄筋付 T 字管

道路等占用許可一覧表

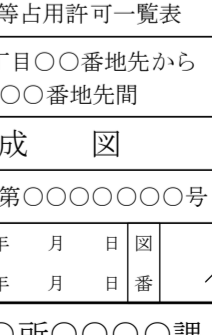
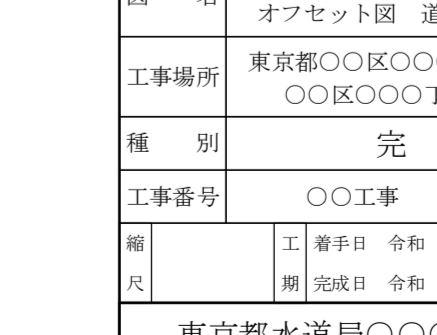
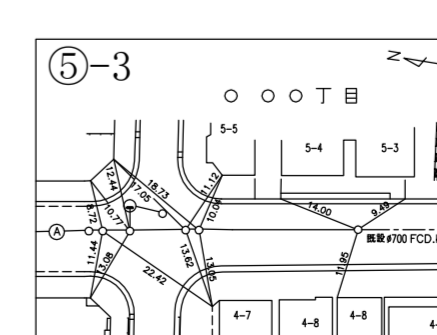
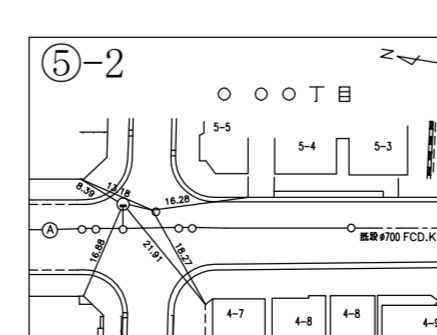
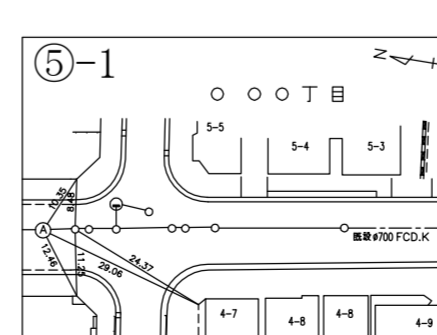
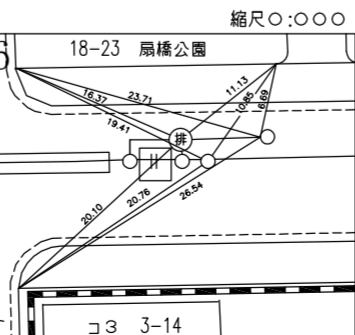
路線名	管理者名	申請番号	許可番号	備考
都道○○号 (〇〇街道)	〇〇建設事務所	〇〇水〇〇支給管〇〇号 平成〇〇年〇月〇日	〇〇建管〇〇号 平成〇〇年〇月〇日	
区道○○号	〇〇区	〇〇水〇〇支給管〇〇号 平成〇〇年〇月〇日	〇〇〇〇第〇〇号 平成〇〇年〇月〇日	
都道○○号 (〇〇街道)	〇〇建設事務所	〇〇水〇〇支給管〇〇号 平成〇〇年〇月〇日	〇〇建管〇〇号 平成〇〇年〇月〇日	鋼矢板設置

表示の種別 単位

工事延長 (平面図)	m
道路巾員	m
占用物件占用位置	m
掘削路面復旧断面	m
伏線添架詳細その他	m
管径	mm

東京都○○区○○丁目○番○号  
 受注者 〇〇建設〇〇会社  
 代表取締役 〇〇〇〇  
 現場代理人 〇〇〇〇  
 配水管工 氏名 (登録番号 第〇〇〇〇-〇〇-〇〇〇〇号)  
 有効期限 令和 年 月 日 種別「〇〇〇〇」  
 提出日 令和〇〇年〇〇月〇〇日

オフセット図 縮尺○.○○○



注) 給水栓取替の図面を作成した場合に、この欄を設ける。

工事件名	〇〇区○○丁目地先から〇〇区○○丁目地先間配水本管 (700mm) 布設替工事
図名	案内図 平面図 工事完成数量表 オフセット図 道路等占用許可一覧表
工事場所	東京都○○区○○丁目○番地先から 〇〇区○○丁目○番地先間
種別	完成図
工事番号	〇〇工事 第〇〇〇〇〇〇〇号
縮尺	工 着手日 令和 年 月 日 図 期 完成日 令和 年 月 日 番
東京都水道局〇〇〇〇所〇〇〇〇課	
工事監督員	〇〇〇〇 配水管 / 給水管

縦断面図 縮尺 縦=1:100 横=1:500

本工事始点

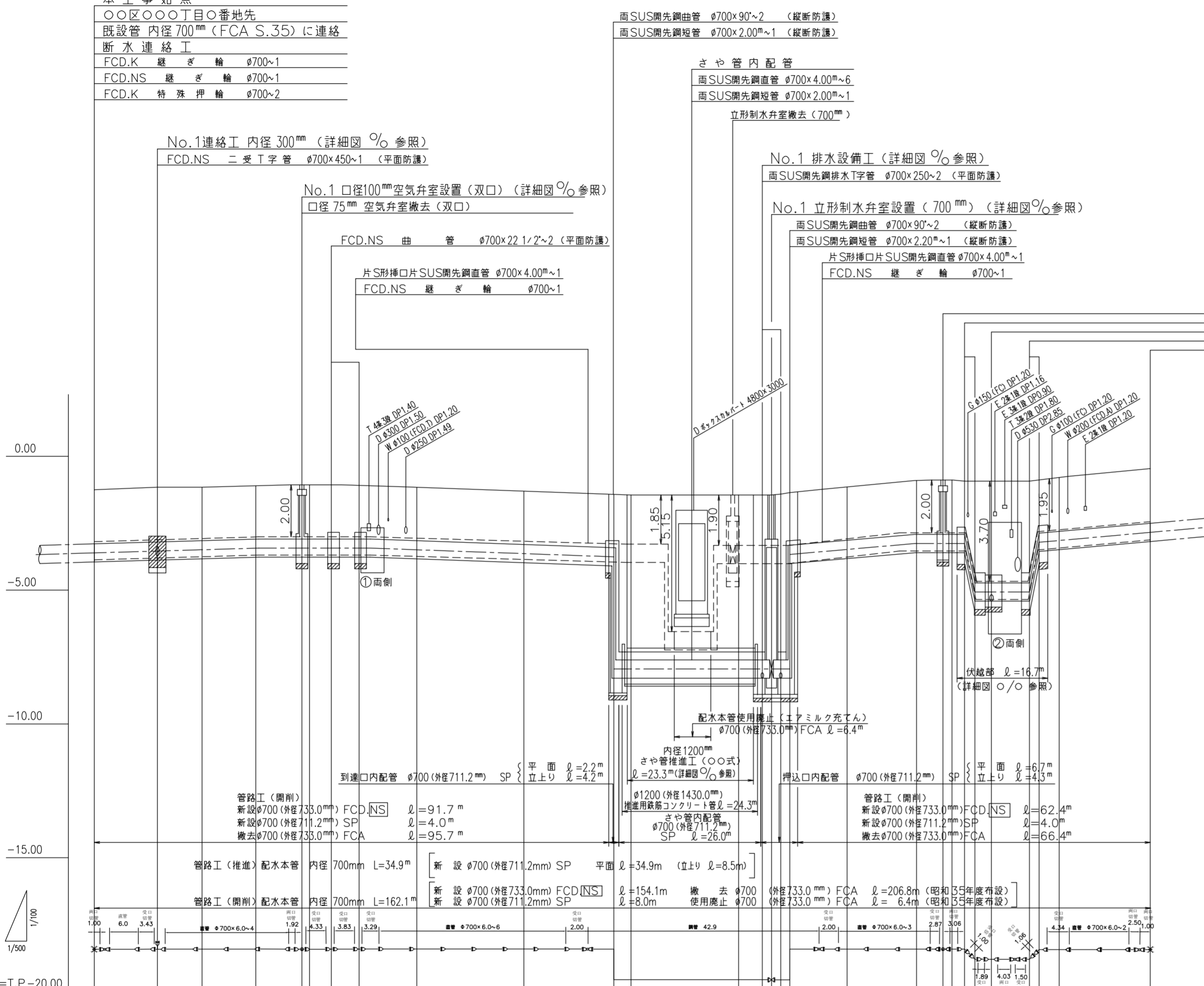
○○区○○○丁目○番地先
既設管 内径700mm (FCA S.35) に連絡
断水連絡工
FCD.K 継ぎ輪 φ700~1
FCD.NS 継ぎ輪 φ700~1
FCD.K 特殊押輪 φ700~2

No.2 口径100mm 空気弁室設置 (双口) (詳細図 %参照)  
口径75mm 空気弁室撤去 (双口)

FCD.NS 曲管 φ700×45~2 (縦断防護)
No.2 排水設備工 (詳細図 %参照)
FCD.NS 排水T字管 φ700×300~1 (平面防護)
FCD.NS 曲管 φ700×45~2 (縦断防護)

本工事終点

○○区○○○丁目○番地先
既設管 内径700mm (FCD.K S.52) に連絡
断水連絡工
FCD.K 継ぎ輪 φ700~1
FCD.NS 継ぎ輪 φ700~1
FCD.K 特殊押輪 φ700~2



※ 鋼管製作、溶接は○○(株)にて施工  
※ さや管推進工 = 36.5m 施工:○○(株)

数量標準単位

表示の種別	単位
工事延長 (平面図)	m
管路巾員	m
占用物件占用位置	m
掘削路面復旧断面	m <sup>2</sup>
伏越架設詳細その他	m <sup>2</sup>
管径	mm

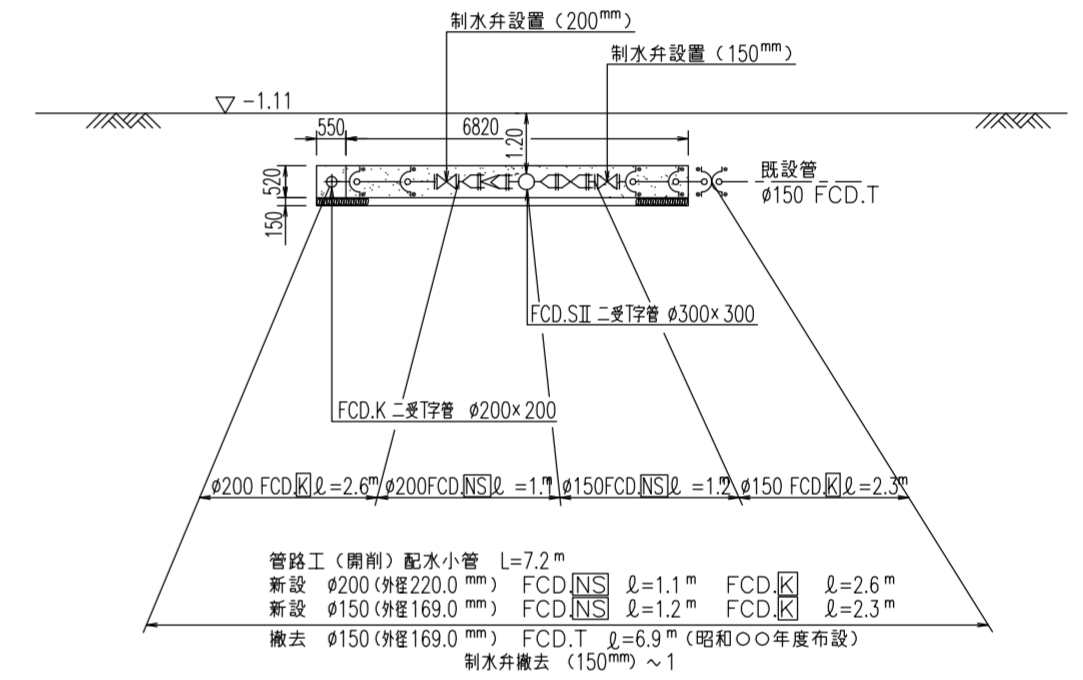
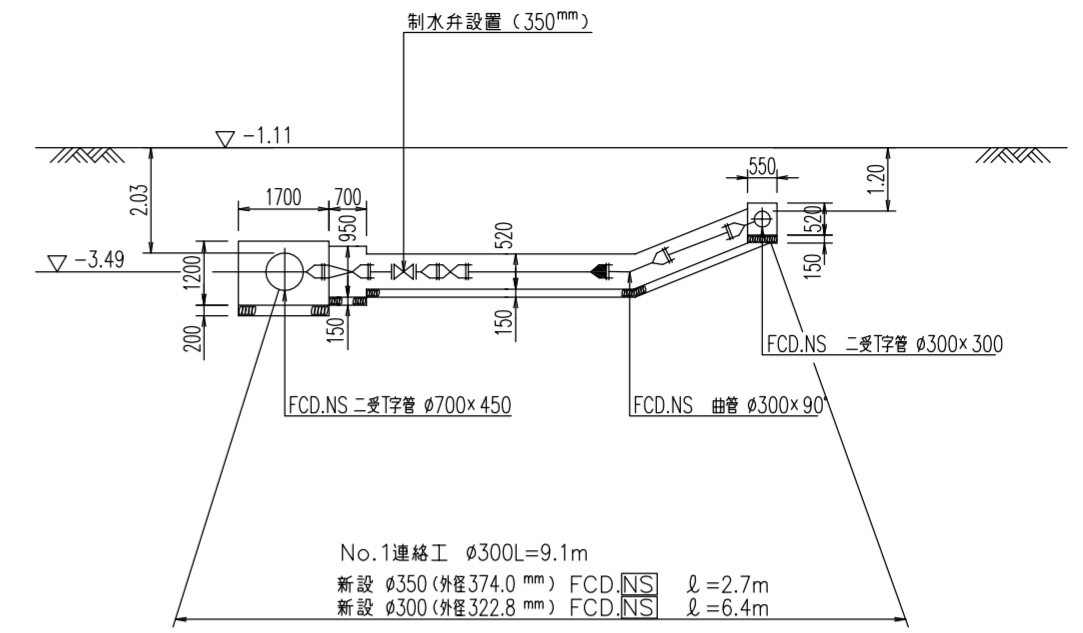
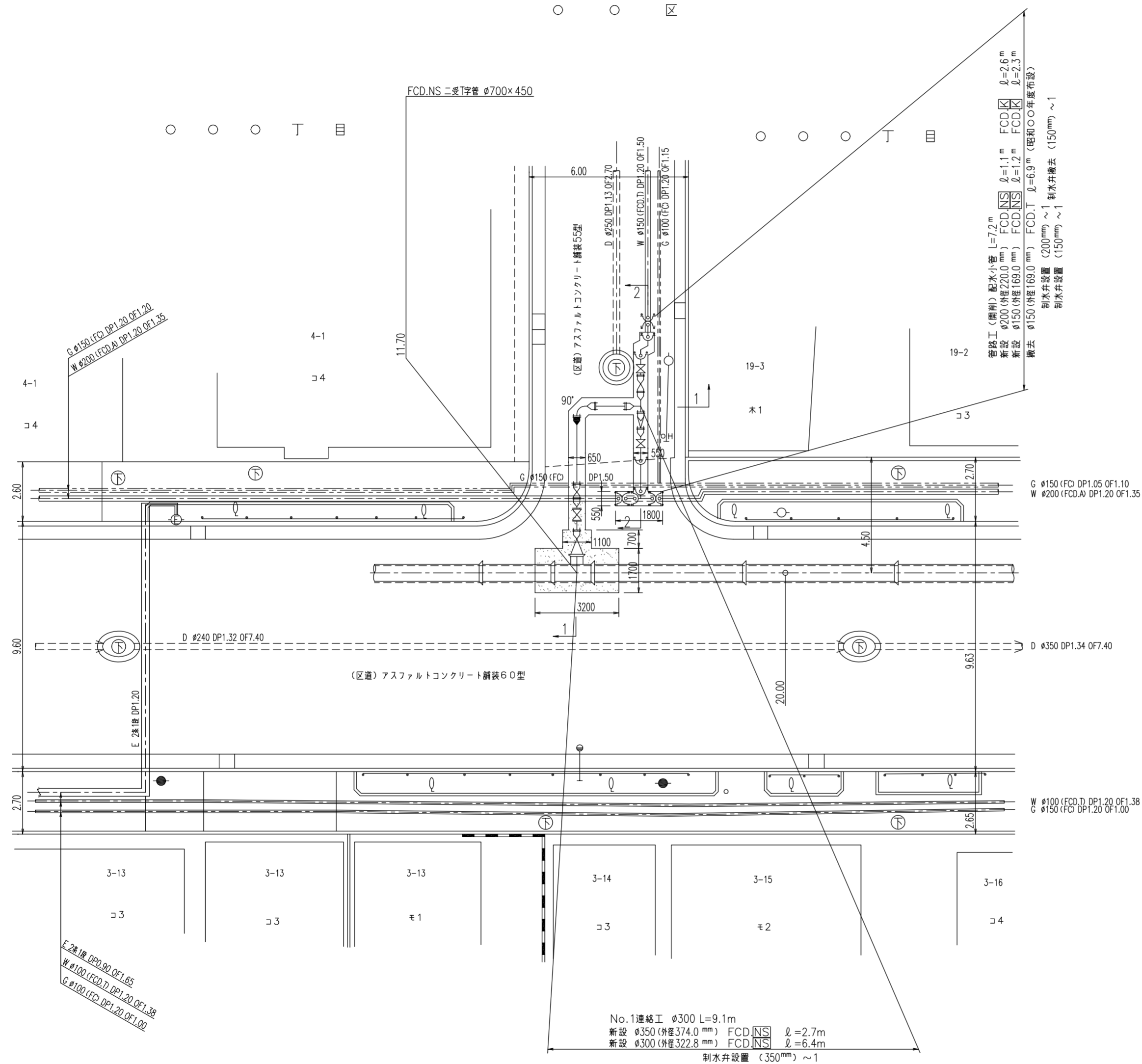
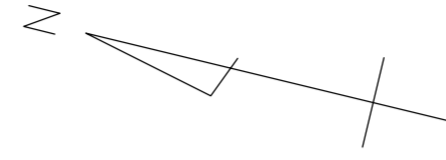
東京都○○区○○○丁目○番○号  
受注者 ○○建設○○会社  
代表取締役 ○○○○  
現場代理人 ○○○○  
配水管工 氏名 (登録番号 第○○○○○-○○-○○○○○号)  
有効期限 令和 年 月 日、種別「○○○○」  
提出日 令和○年○月○日

勾配	6%		LEVEL										7%		LEVEL										18%		LEVEL		LEVEL		18%	
地盤高	-1.20	-1.11	-1.08	-1.04	-1.01	-1.02	-0.99	-1.03	-1.11	-1.25	-1.39	-1.39	-1.38	-1.32	-1.12	-0.87	-0.84	-0.89	-0.89	-0.90	-0.91	-0.85	-0.76	-0.43								
内容土被	2.01	2.03	2.02	2.00	2.03	2.02	2.05	2.01	2.01	2.02	2.00	6.19	6.17	6.19	6.19	6.20	6.20	6.20	6.20	6.20	6.20	6.20	6.20	2.05								
管中心高	-3.56	-3.49	-3.45	-3.39	-3.39	-3.39	-3.39	-3.39	-3.47	-3.62	-3.74	-7.83	-7.83	-7.83	-7.83	-3.48	-3.24	-3.24	-3.24	-3.24	-5.06	-5.06	-3.13	-2.83								
区間距離	0.00	11.70	8.30	10.00	8.50	1.50	4.07	5.15	10.78	20.00	16.75	3.25	20.00	4.29	1.81	1.58	10.51	13.00	5.31	1.69	2.31	1.82	3.13	7.07	1.86	3.81	17.00					
追加距離	0.00	11.70	20.00	30.00	38.50	40.00	44.07	49.22	60.00	80.00	96.75	100.00	120.00	124.29	126.10	127.68	140.00	153.00	158.31	160.00	162.31	164.13	167.26	174.33	176.19	180.00	197.00					

注) 給水栓取替の図面を作成した場合に、この欄を設ける。

工事件名	○○区○○○丁目地先から○○区○○○丁目地先間配水本管 (700mm) 布設替工事
図名	縦断面図
工事場所	東京都○○区○○○丁目○番地先から○○区○○○丁目○番地先間
種別	完成図
工事番号	○○工事 第○○○○○○○号
縮尺	工着手日 令和 年 月 日 図 期 完成日 令和 年 月 日 番
東京都水道局○○○○所○○○○課	
工事監督員	○○○ 配水管 / 給水管 /

No.1連絡工（内径300mm）詳細図



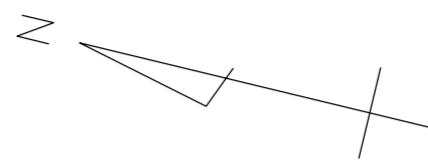
東京都〇〇区〇〇〇丁目〇番〇号  
 受注者 〇〇建設〇〇会社  
 代表取締役 〇〇〇〇  
 現場代理人 〇〇〇〇  
 配水管工 氏名 (登録番号 第〇〇〇〇-〇〇-〇〇〇〇〇〇号)  
 有効期限 令和 年 月 日 種別 〇〇〇〇  
 提出日 令和〇年〇月〇〇日

工事件名	〇〇区〇〇〇丁目地先から〇〇区〇〇〇丁目地先間配水本管（700mm）布設替工事
図名	No.1連絡工（内径300mm）詳細図
工事場所	東京都〇〇区〇〇〇丁目〇番地先から〇〇区〇〇〇丁目〇番地先間
種別	完成図
工事番号	〇〇工事 第〇〇〇〇〇〇号
縮尺	工着手日 令和 年 月 日 図 期 完成日 令和 年 月 日 番
東京都水道局〇〇〇〇所〇〇〇〇課	
工事監督員 〇〇〇〇	配水管 / 給水管 /

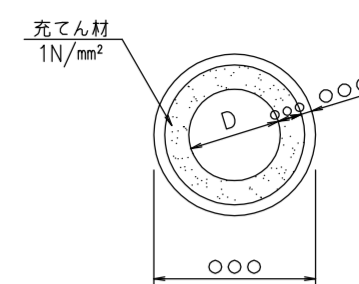
注）給水栓取替の図面を作成した場合に、この欄を設ける。

推進工詳細図(1) 縮尺=1:100

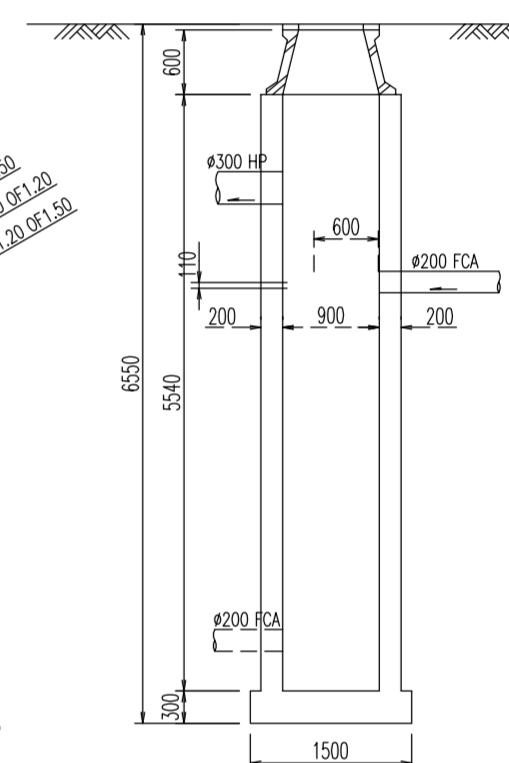
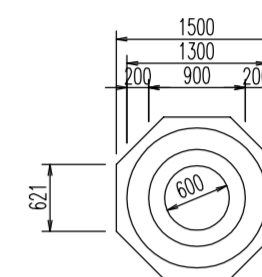
○ ○ 区  
○ ○ ○ 丁目



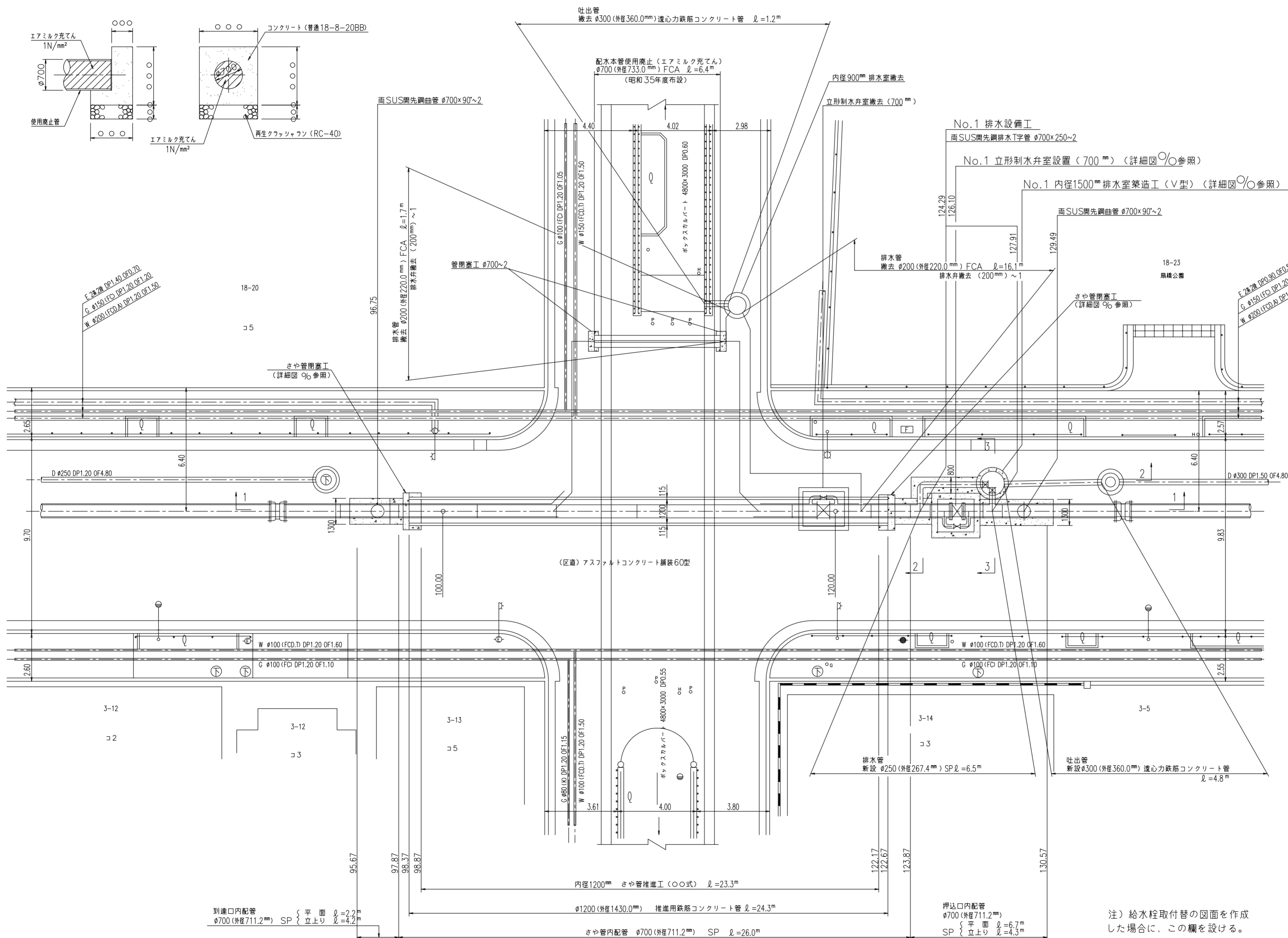
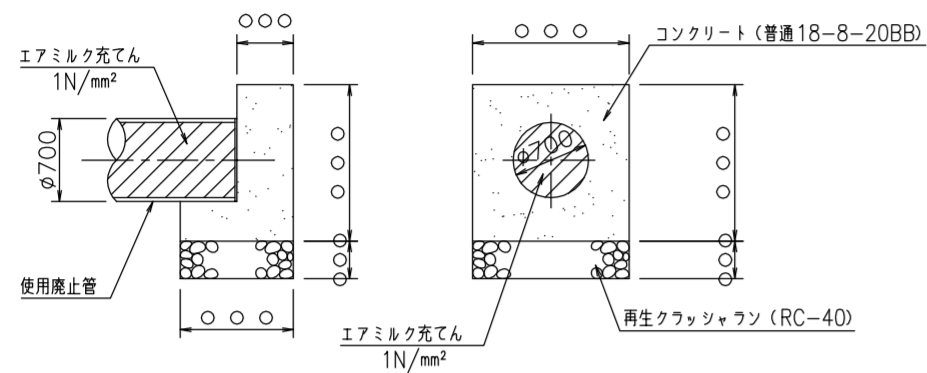
推進断面 縮尺=1:100



既設内径900mm排水室撤去詳細図 縮尺=1:50



管閉塞工詳細図 縮尺=1:100

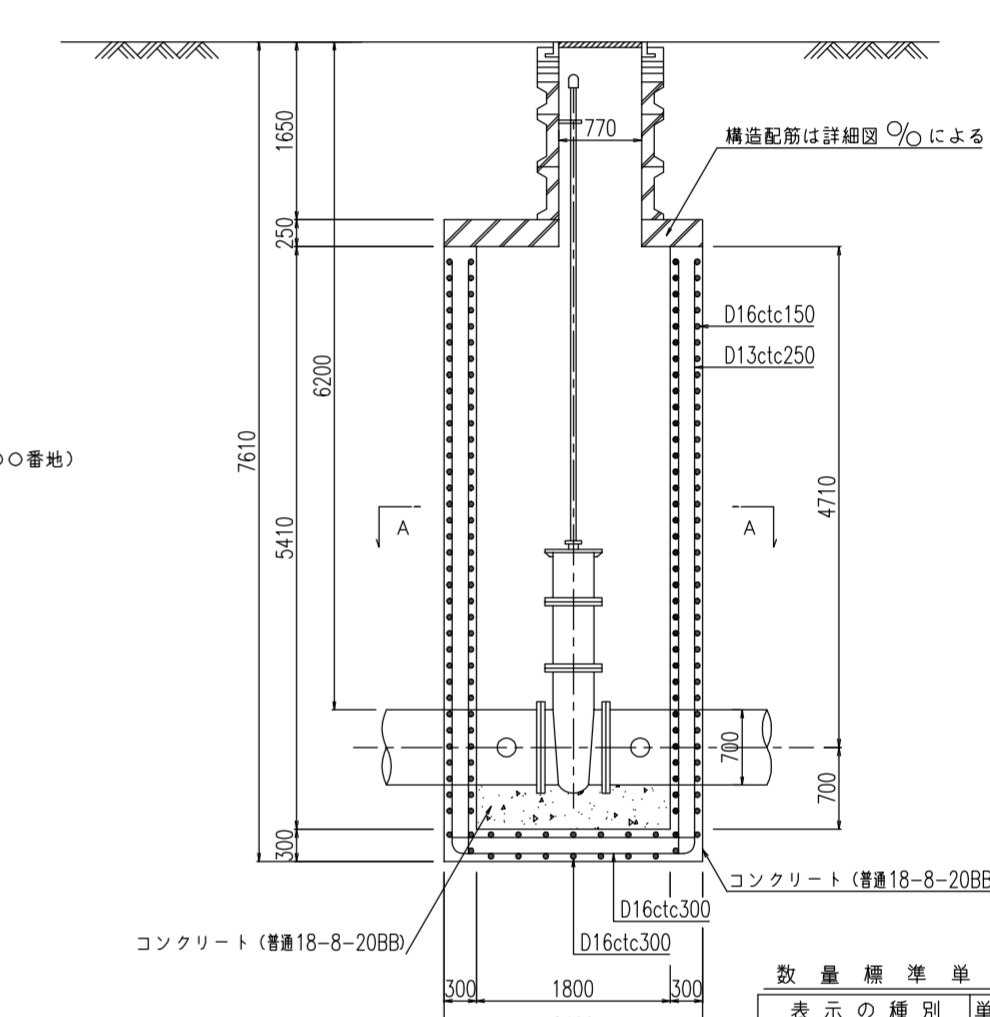
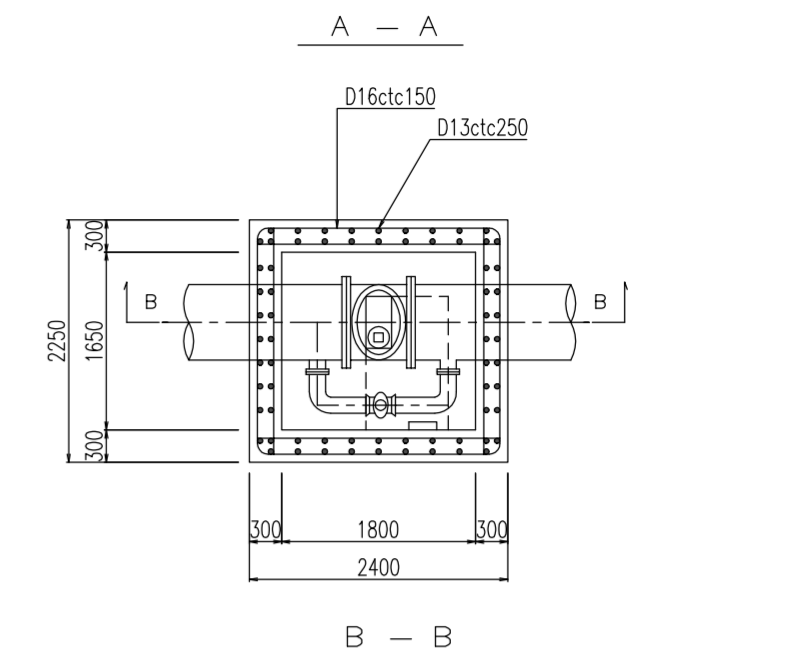
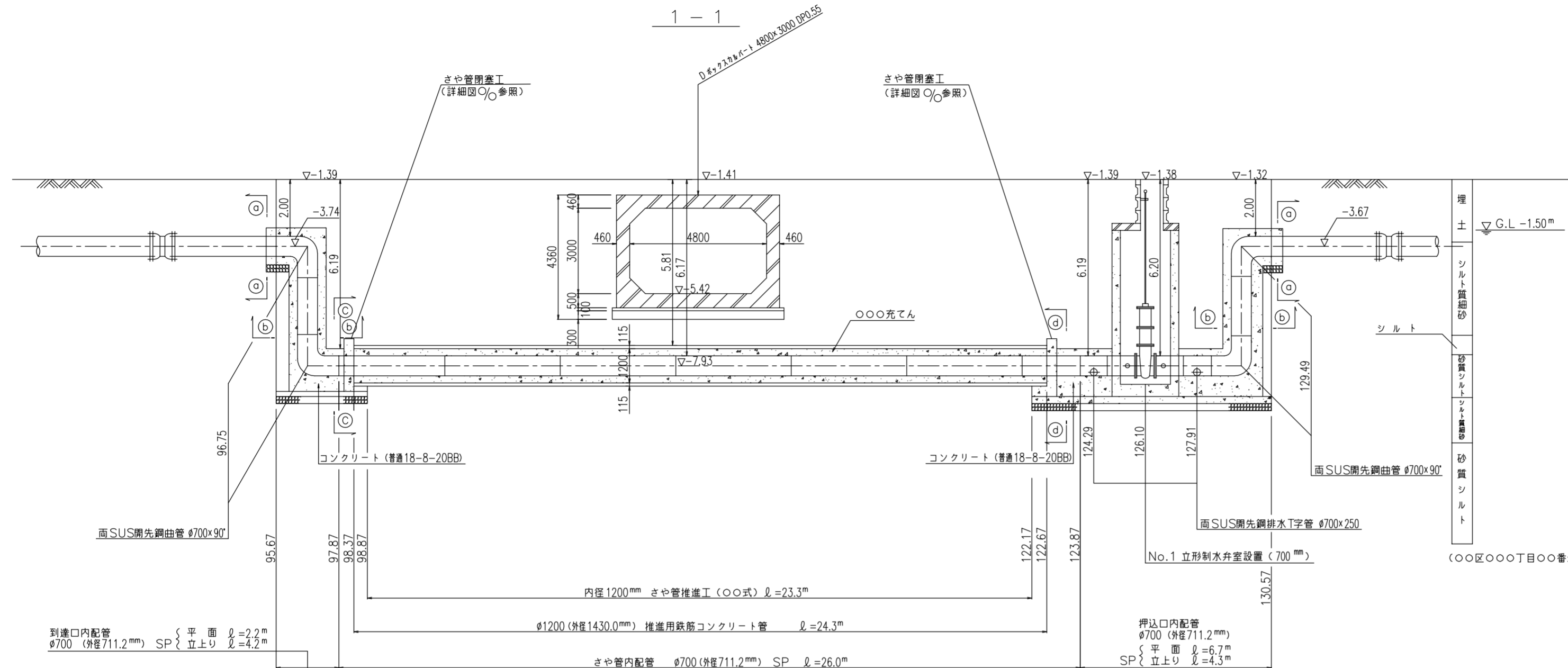


数量標準単位	
表示の種類	単位
工事延長(平面図)	m
道路巾員	m
占用物件占用位置	m
掘削路面復旧断面	m m
伏越添架詳細その他	m m
管径	mm

東京都○○区○○丁目○番○号  
 受注者 ○○建設○会社  
 代表取締役 ○○○○  
 現場代理人 ○○○○  
 配水管工 氏名 (登録番号 第○○○○-○○-○○○○号)  
 有効期限 令和○年○月○日 種別「○○○○」  
 提出日 令和○年○月○日

工事件名	○○区○○丁目地先から○○区○○丁目地先間配水管(700mm)布設替工事
図名	推進工詳細図(1)
工事場所	東京都○○区○○丁目○番地先から○○区○○丁目○番地先間
種別	完成図
工事番号	○○工事 第○○○○○○号
縮尺	工着手日 令和○年○月○日 図 期 完成日 令和○年○月○日 番
東京都水道局○○○所○○○課	
工事監督員	○○○ 配水管 / 給水管 /

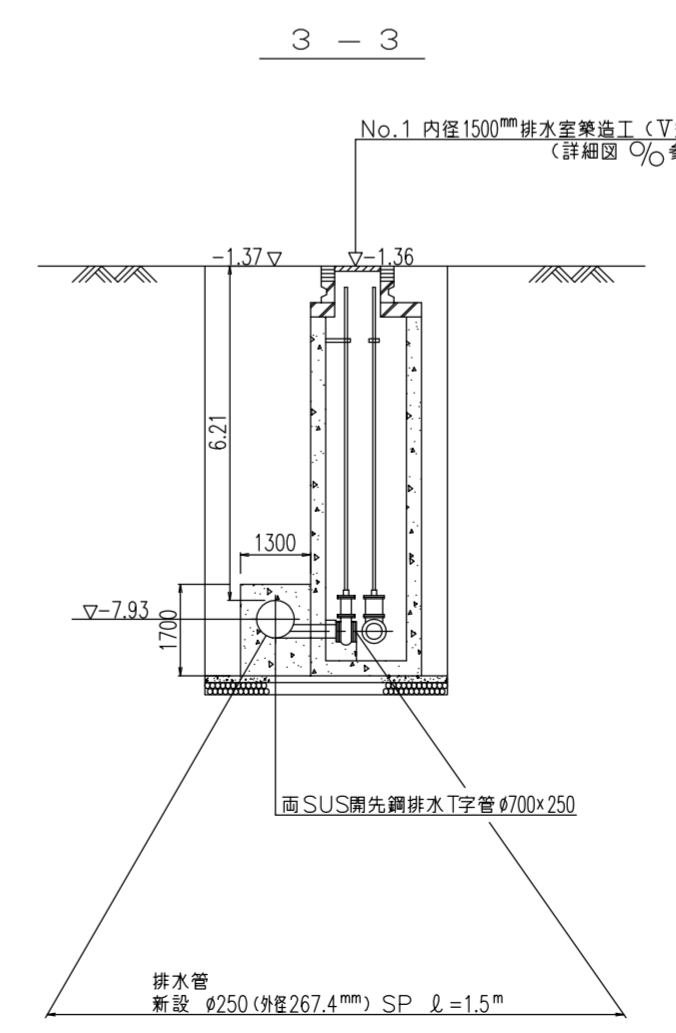
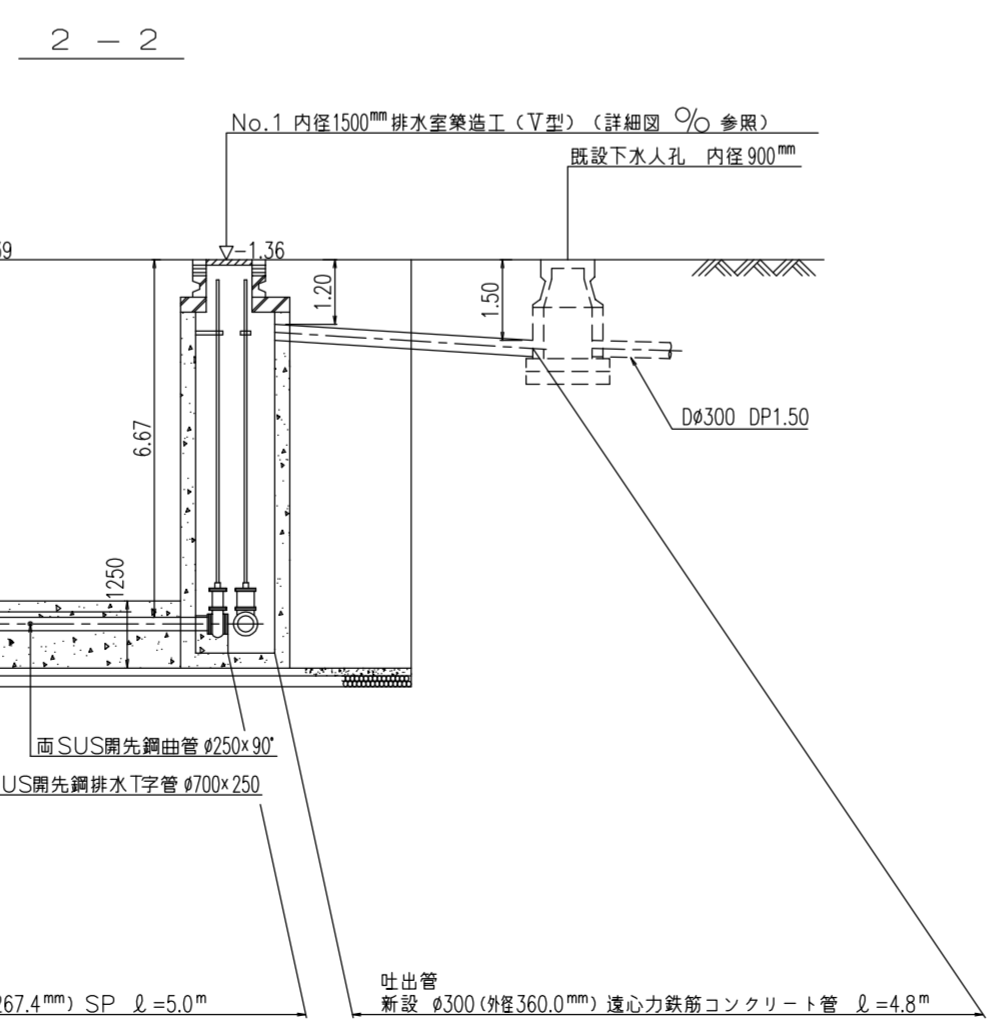
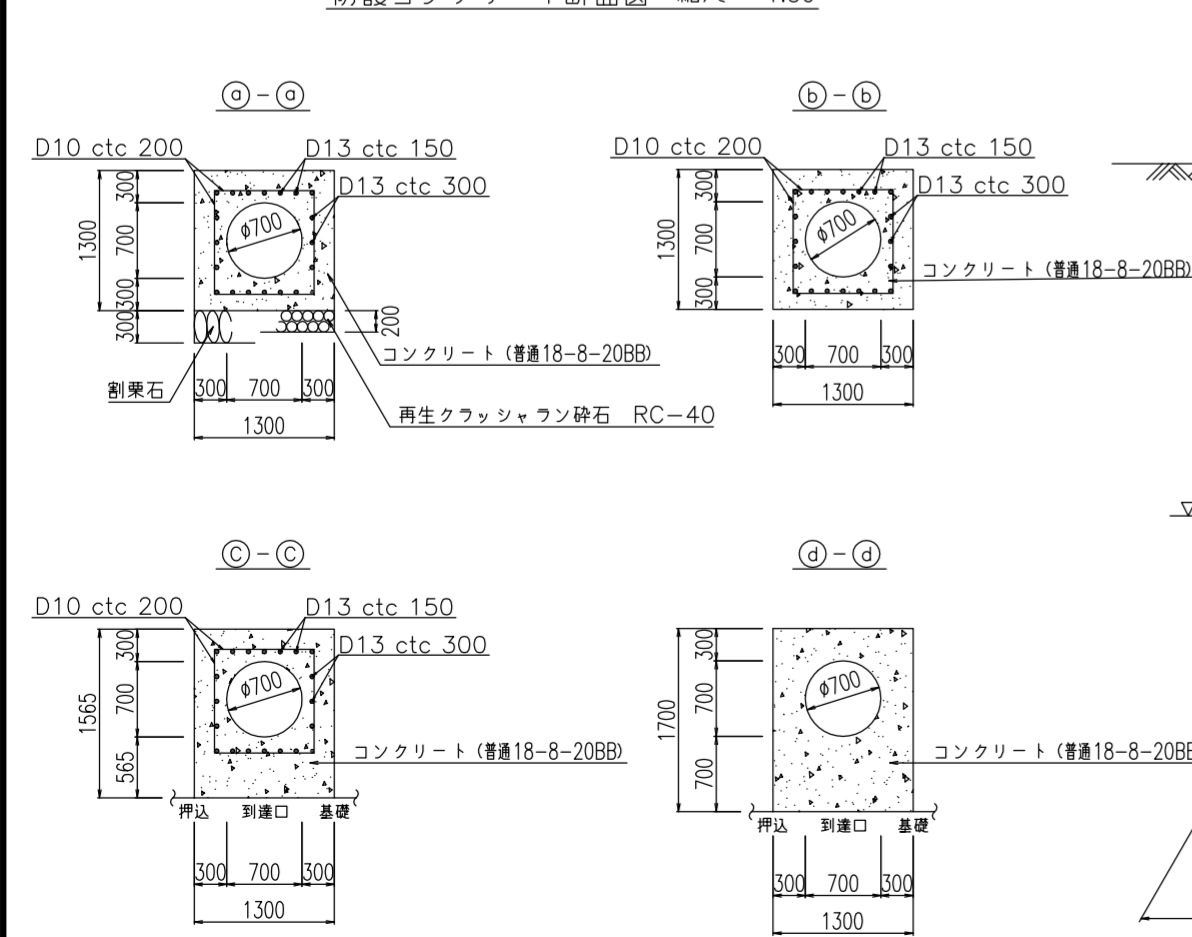
注) 給水栓取替の図面を作成した場合に、この欄を設ける。



数量標準単位

表示の種類	単位
工事延長(平面図)	m
道路巾員	m
占用物件占用位置	m
掘削路面復旧断面	m <sup>2</sup>
伏越添架詳細その他	m <sup>2</sup>
管	径 mm

防護コンクリート断面図 縮尺=1:50



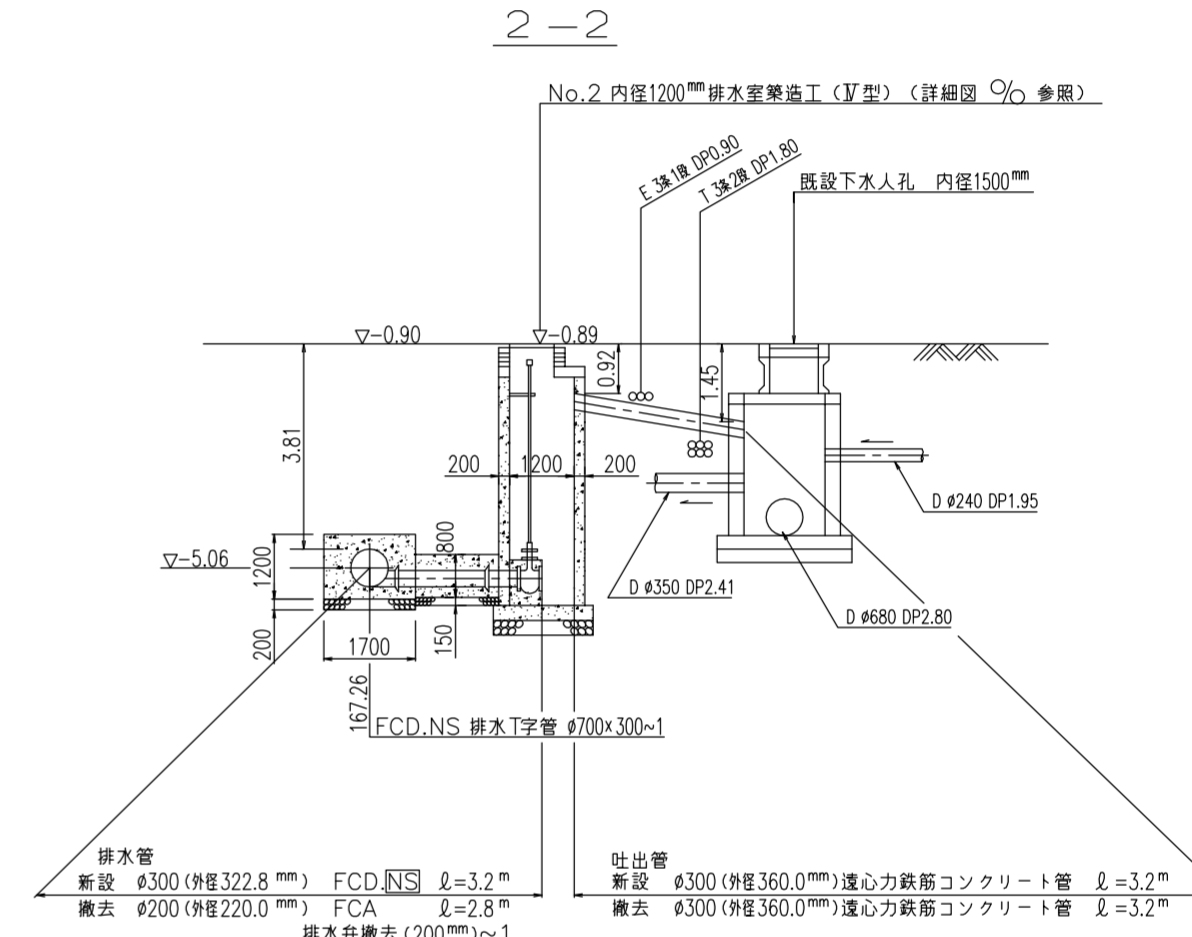
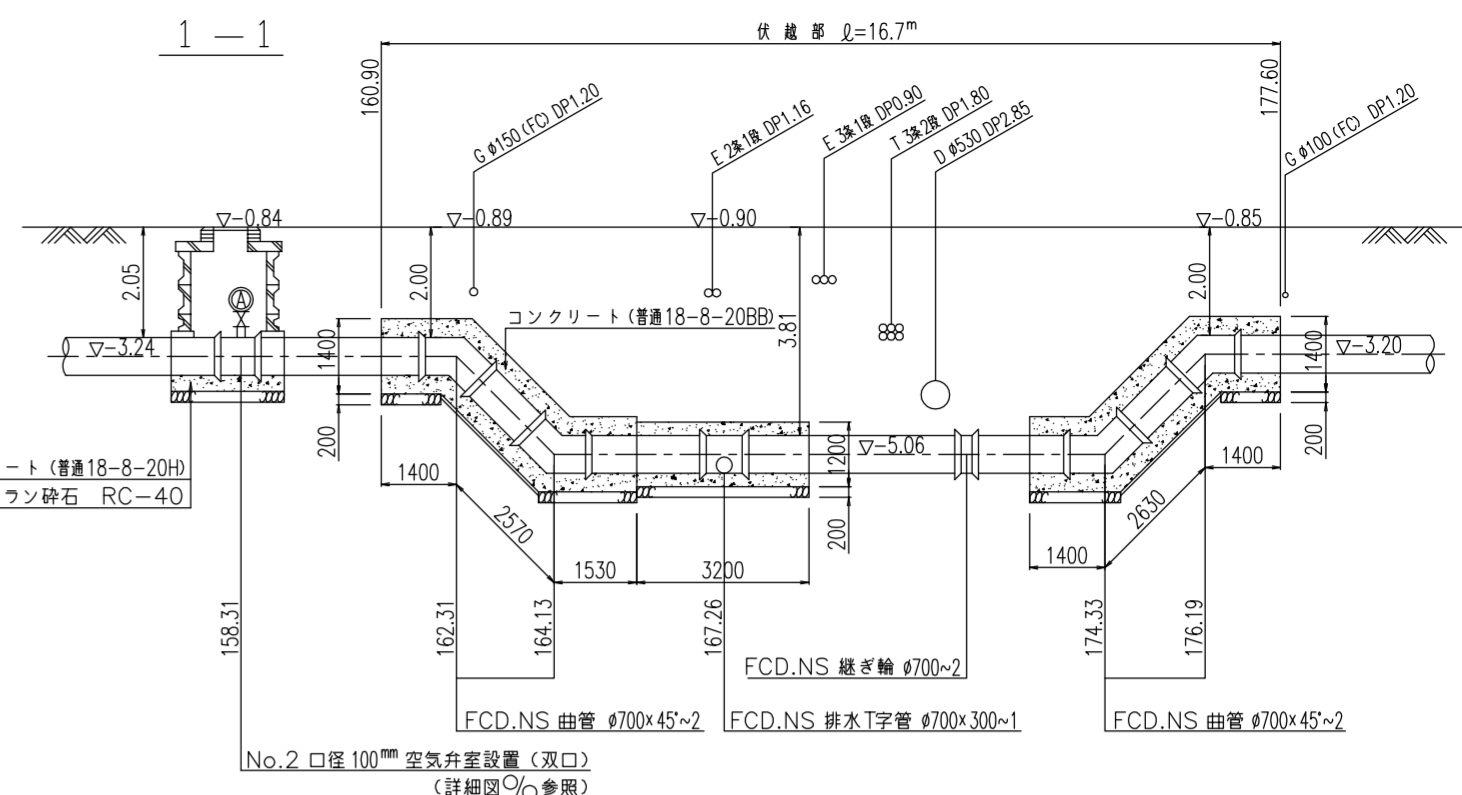
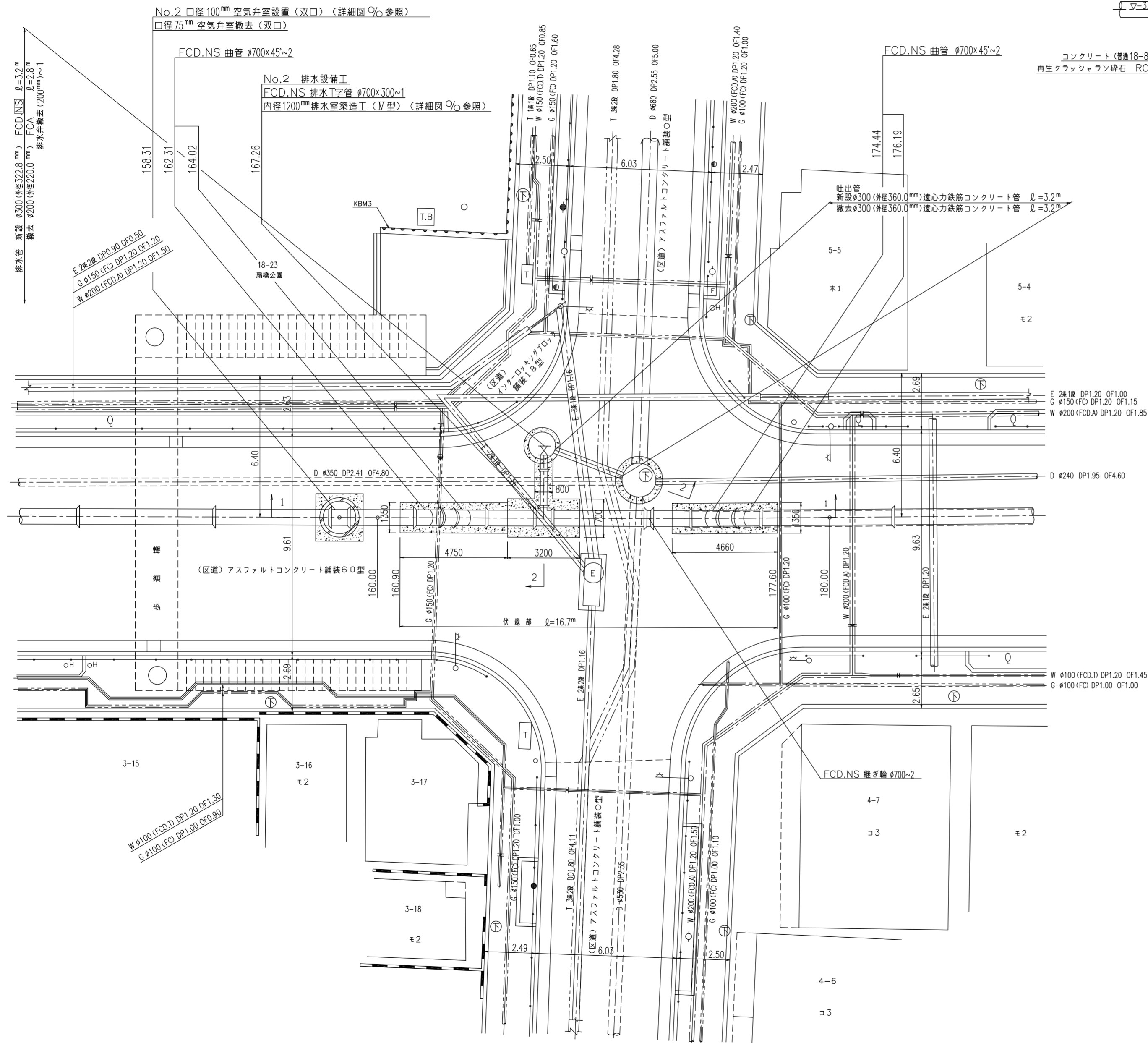
注) 給水栓取替の図面を作成した場合に、この欄を設ける。

東京都〇〇区〇〇〇丁目〇番〇号  
 受注者 〇〇建設〇〇会社  
 代表取締役 〇〇〇〇  
 現場代理人 〇〇〇〇  
 配水管工 氏名(登録番号 第〇〇〇〇-〇〇-〇〇〇〇号)  
 有効期限 令和〇年〇月〇日 種別(〇〇〇〇)  
 提出日 令和〇年〇月〇日

工事件名	〇〇区〇〇〇丁目地先から〇〇区〇〇〇丁目地先間配水本管(700mm)布設替工事
図名	推進工詳細図(2)
工事場所	東京都〇〇区〇〇〇丁目〇番地先から〇〇区〇〇〇丁目〇番地先間
種別	完成図
工事番号	〇〇工事 第〇〇〇〇〇〇号
縮尺	工着手日 令和 年 月 日 図 期 完成日 令和 年 月 日 番
東京都水道局〇〇〇〇所〇〇〇〇課	
工事監督員	〇〇〇 配水管 / 給水管 /

伏越部詳細図 縮尺=1:100

○ ○ 区  
○ ○ ○ 丁目



数量標準単位

表示の種別	単位
工事延長(平面図)	m
道路巾員	m
占用物件占用位置	m
掘削路面復旧断面	m <sup>2</sup>
伏越架詳細その他	m <sup>2</sup>
管径	mm

東京都〇〇区〇〇〇丁目〇番〇号  
 受注者 〇〇建設〇〇会社  
 代表取締役 〇〇〇〇  
 現場代理人 〇〇〇〇  
 配水管工 氏名 (登録番号 第〇〇〇〇〇-〇〇-〇〇〇〇号)  
 有効期限 令和 年 月 日、種別「〇〇〇〇」  
 提出日 令和〇年〇〇月〇〇日

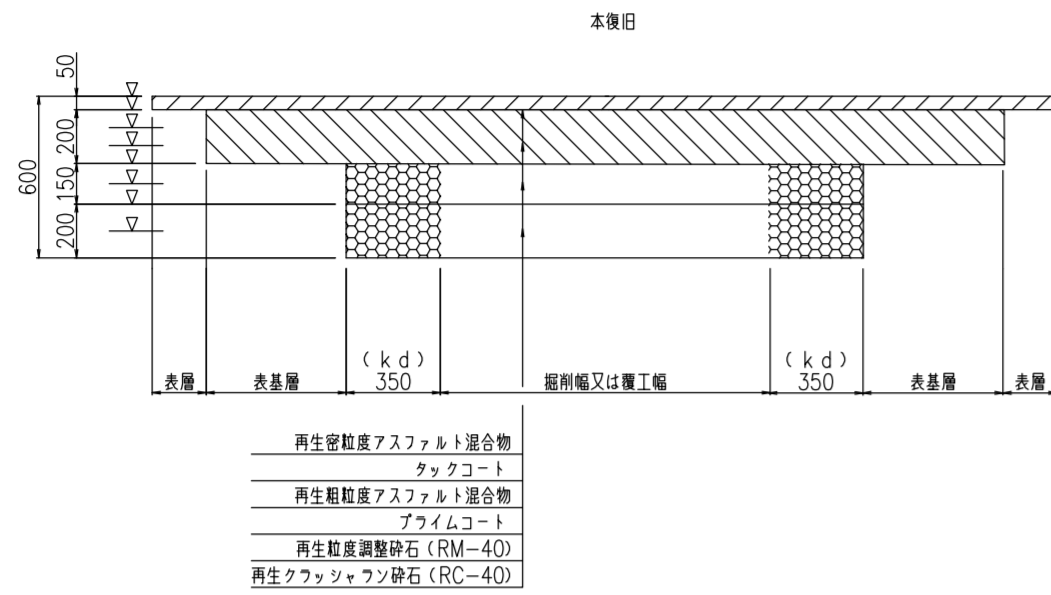
工事件名	〇〇区〇〇〇丁目地先から〇〇区〇〇〇丁目地先間配水本管(700mm)布設替工事
図名	伏越部詳細図
工事場所	東京都〇〇区〇〇〇丁目〇番地先から〇〇区〇〇〇丁目〇番地先間
種別	完成図
工事番号	〇〇工事 第〇〇〇〇〇〇号
縮尺	工着手日 令和 年 月 日 図 期 完成日 令和 年 月 日 番
東京都水道局〇〇〇〇所〇〇〇〇課	
工事監督員	〇〇〇 配水管 / 給水管 /

注) 給水栓取替の図面を作成した場合に、この欄を設ける。



道路復旧断面図 縮尺=1:20

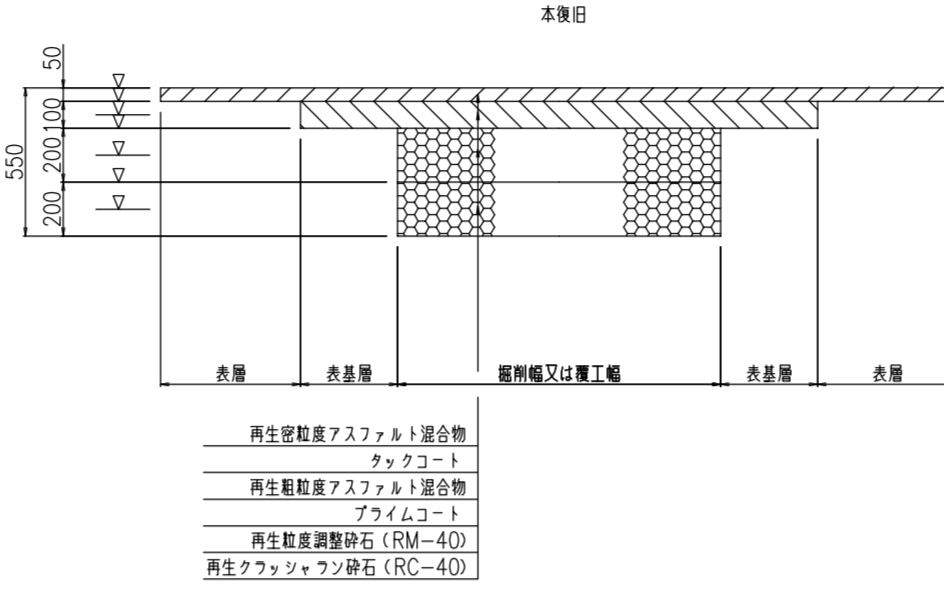
区道 アスファルトコンクリート舗装(アスコン基層) 60型  
(自費復旧)



- 再生密粒度アスファルト混合物
- タックコート
- 再生粗粒度アスファルト混合物
- アライムコート
- 再生粒度調整砕石(RM-40)
- 再生クワッシュン砕石(RC-40)

追加距離	延長(m)	備考
-1.40~198.40	199.80	

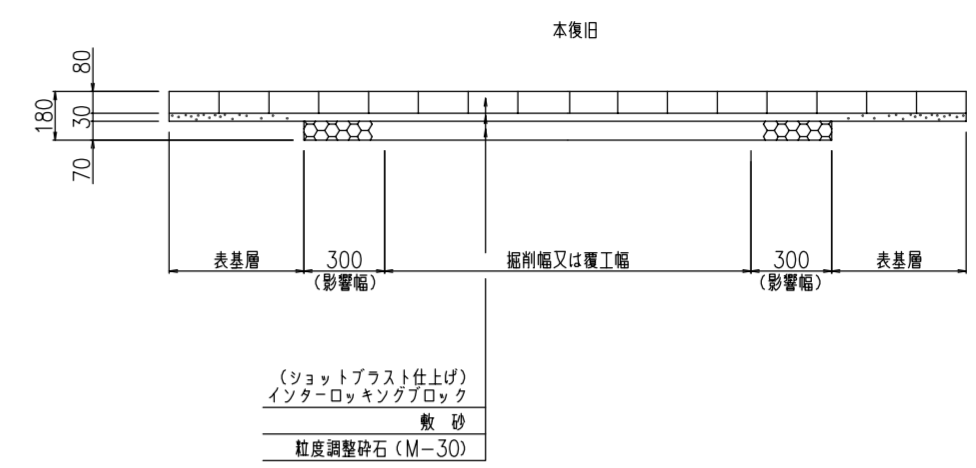
区道 アスファルトコンクリート舗装(アスコン基層) 55型  
(自費復旧)



- 再生密粒度アスファルト混合物
- タックコート
- 再生粗粒度アスファルト混合物
- アライムコート
- 再生粒度調整砕石(RM-40)
- 再生クワッシュン砕石(RC-40)

追加距離	延長(m)	備考
11.700E		No.1埋設工事

区道・歩道インターロッキングブロック舗装18型  
(自費復旧)

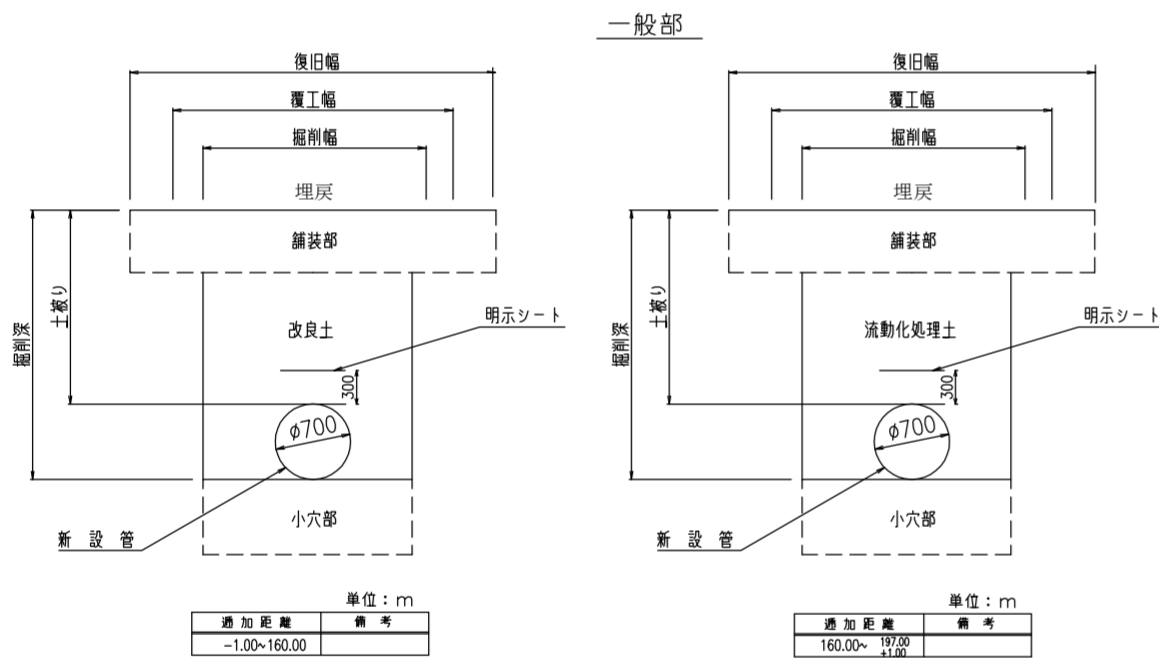


- (ショットアブラスト仕上げ)  
インターロッキングブロック
- 敷砂
- 粒度調整砕石(M-30)

追加距離	延長(m)	備考
165.500E		

掘削標準断面図 縮尺=1:50

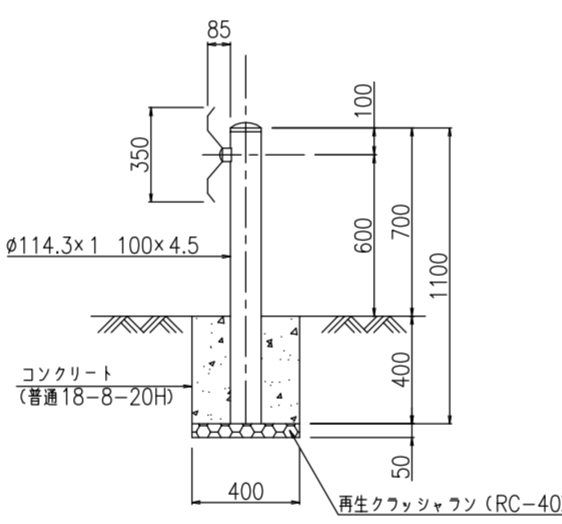
配水本管



追加距離	備考
-1.00~160.00	

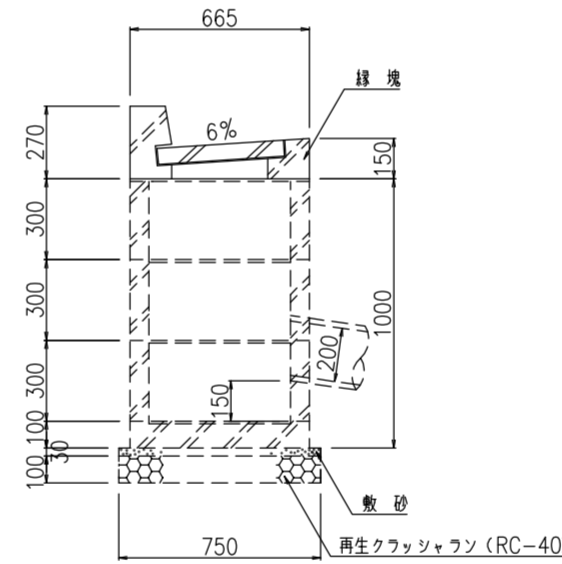
追加距離	備考
160.00~197.00	

ガードレールCP(コンクリート根固め)撤去・復旧工 縮尺=1:20



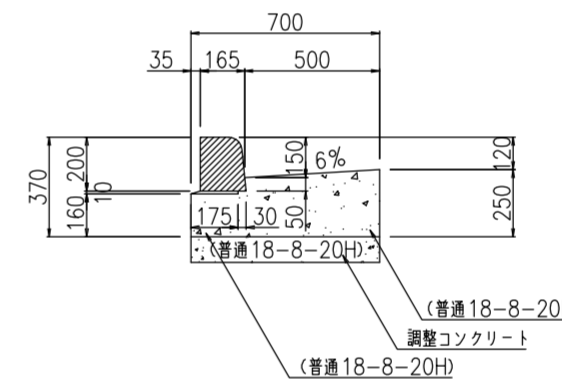
追加距離	箇所	備考
165.600E	1箇所 見=2.00m	No.2排水設備工

街きよ用集水ます縁塊(155型)撤去・復旧工 縮尺=1:20



追加距離	箇所	備考
19.000E	1	
35.000E	1	
44.000E	1	
計	3箇所	

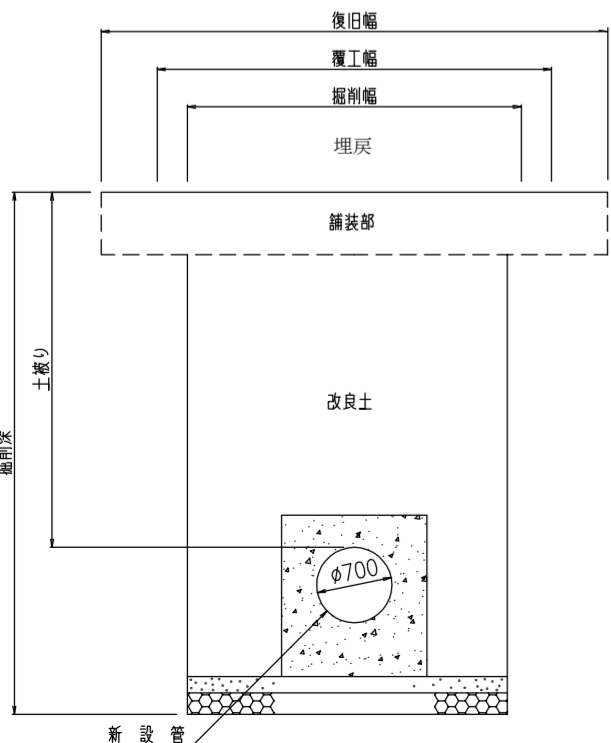
街きよ155型撤去・復旧工 縮尺=1:20



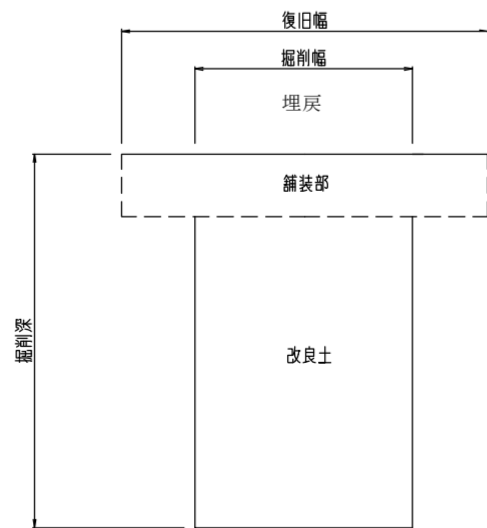
追加距離	延長(m)	備考
-1.30~7.70	9.00	
17.00~38.50	20.30	街きよ縁2箇所
41.60~46.20	4.00	街きよ縁1箇所
計	33.30	

数量標準単位	
表示の種類	単位
工事延長(平面図)	m
道路巾員	m
占用物件占用位置	m
掘削路面復旧断面	m m
伏越添架詳細その他	m m
管径	m m

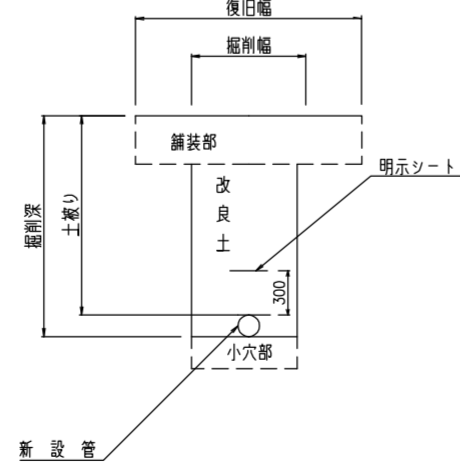
押込、到達口



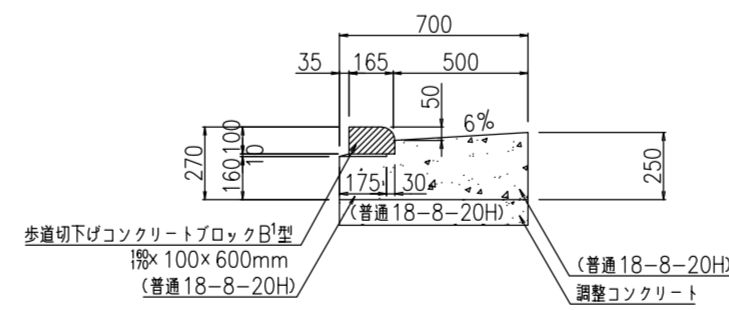
撤去部



配水小管

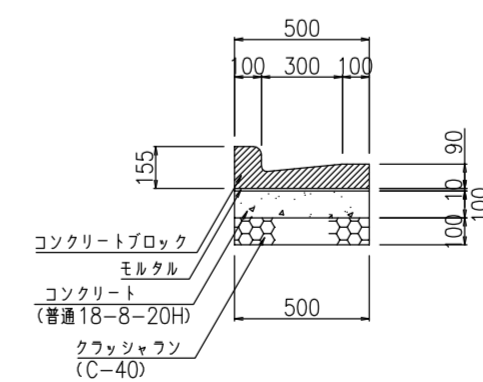


街きよ155型(切下げ部)撤去・復旧工 縮尺=1:20



追加距離	延長(m)	備考
38.50~41.60	3.10	
105.000E	1.80	配水本管撤去工
116.000E	1.80	配水本管撤去工
165.600E	3.00	No.2排水設備工
計	9.70	

L型側溝撤去・復旧工 縮尺=1:20



追加距離	延長(m)	備考
14.500E	3.60	小管可設替工
105.000E	3.60	配水本管撤去工
116.000E	6.00	配水本管撤去工
計	13.20	

注) 給水栓取替の図面を作成した場合に、この欄を設ける。

受注者 ○○建設○会社  
代表取締役 ○○○○  
現場代理人 ○○○○  
配水管工 氏名 (登録番号 第○○○○-○○-○○○○号)  
有効期限 令和○○年○○月○○日 種別「○○○○」  
提出日 令和○○年○○月○○日

工事件名	○○区○○丁目地先から○○区○○丁目地先間配水本管(700mm)布設替工事
図名	掘削標準断面図 道路復旧断面図 附帯設備工
工事場所	東京都○○区○○丁目○○番地先から ○○区○○丁目○○番地先間
種別	完成図
工事番号	○○工事 第○○○○○○○号
縮尺	工着手日 令和○○年○○月○○日 図 期 完成日 令和○○年○○月○○日 番
東京都水道局○○○所○○○課	
工事監督員	○○○ 配水管 / 給水管 /