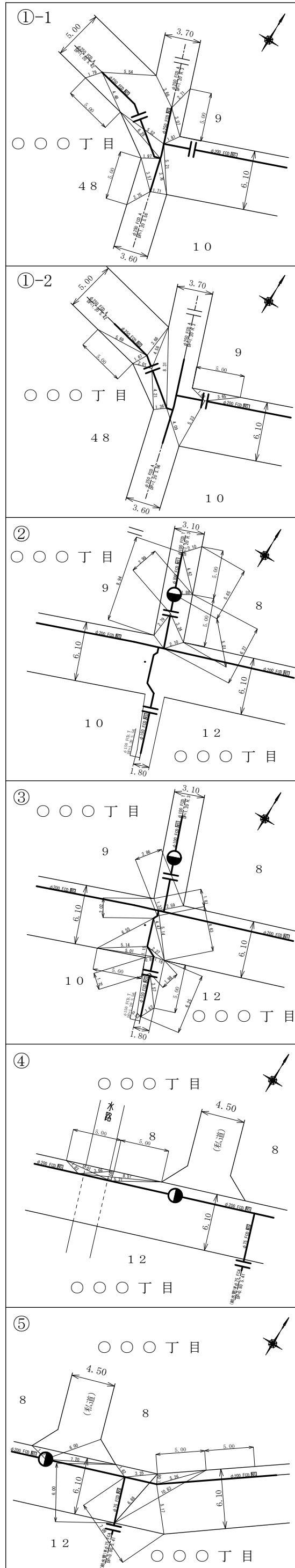
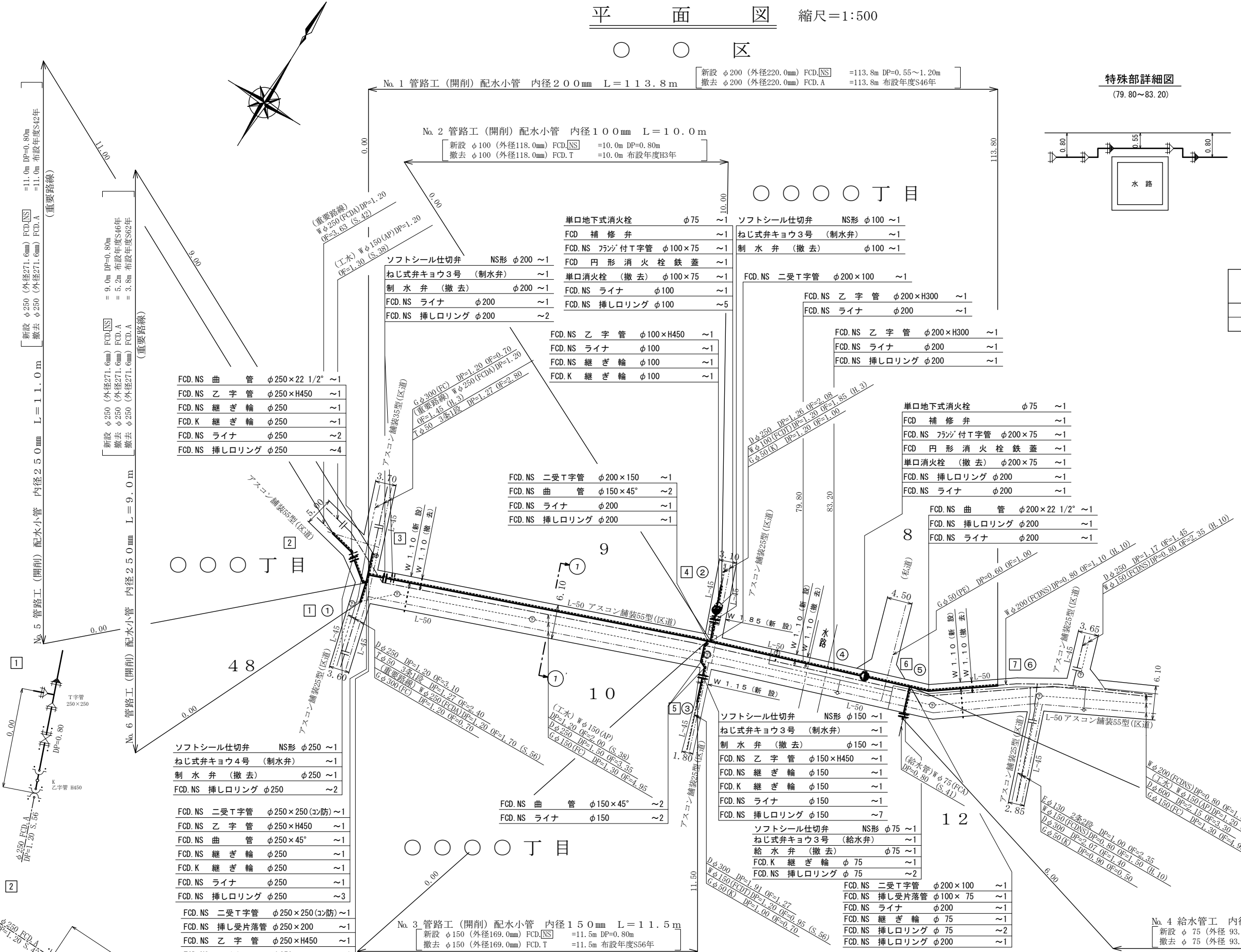


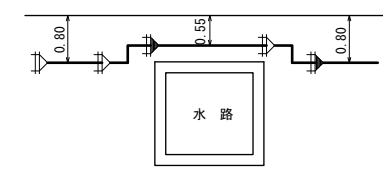
オフセット図 縮尺1:300



平面図 縮尺=1:500

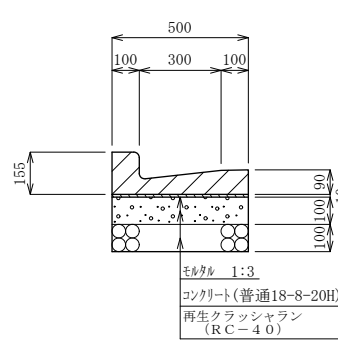


特殊部詳細図 (79.80~83.20)



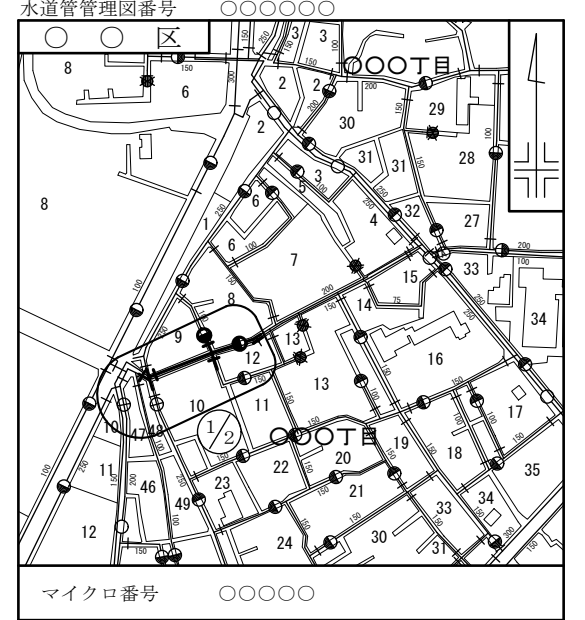
附帯設備工

L形溝工300B型 S=1:20



路線番号	追加距離	数量	備考
No.1	0.0 ~ 113.8	3.60	給水栓掘削工
No.4	0.0 ~ 6.0	1.20	

案内図 縮尺=1:5000

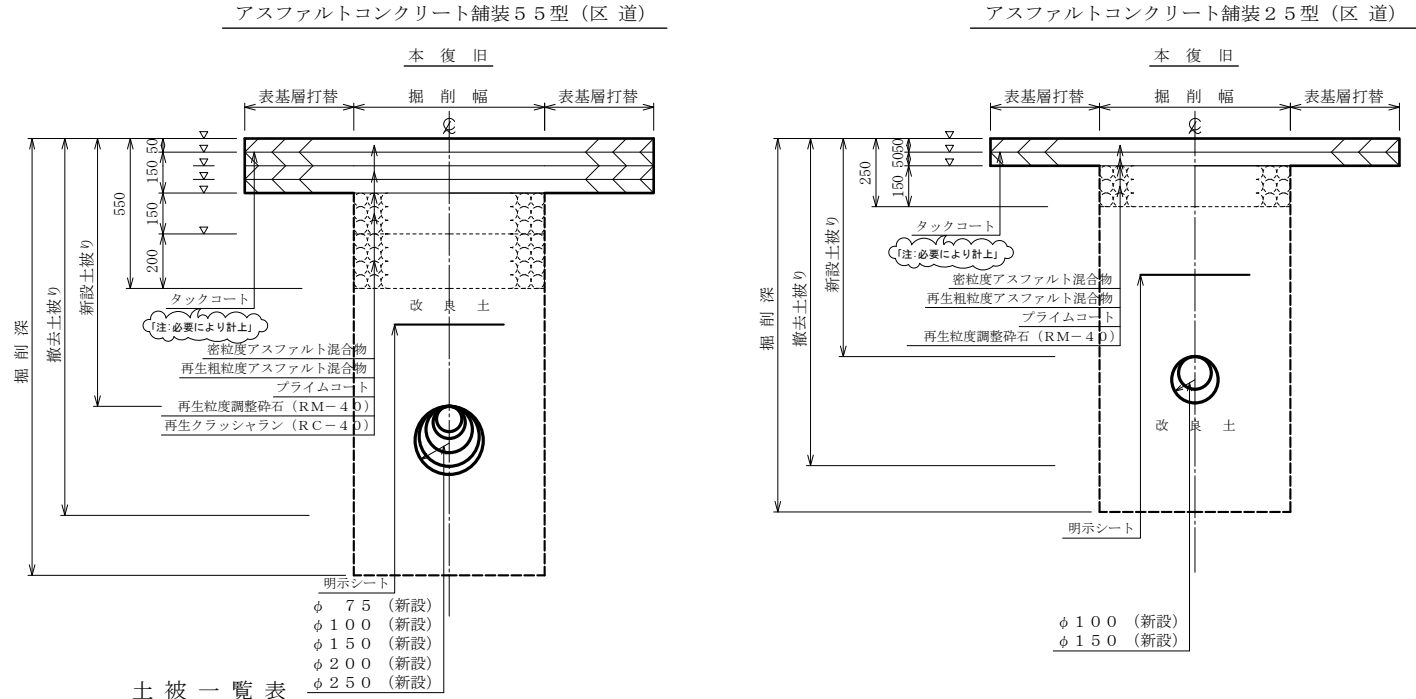


工事完成数量表

名称	種別	形状	単位	数量	備考
配水小管	新設	φ250	m	2.00	FCD.NS
配水小管	新設	φ200	m	113.8	FCD.NS
配水小管	新設	φ150	m	11.5	FCD.NS
配水小管	新設	φ100	m	1.00	FCD.NS
配水小管	撤去	φ250	m	2.00	FCD.A (S.46年度布設)
配水小管	撤去	φ200	m	113.8	FCD.A (S.46年度布設)
配水小管	撤去	φ150	m	11.5	FCD.T (S.56年度布設)
配水小管	撤去	φ100	m	1.00	FCD.T (H.3年度布設)
制水弁	新設	φ250	箇所	1	
制水弁	新設	φ200	箇所	1	
制水弁	新設	φ150	箇所	1	
制水弁	新設	φ100	箇所	1	
制水弁	撤去	φ250	箇所	1	
制水弁	撤去	φ200	箇所	1	
制水弁	撤去	φ150	箇所	1	
制水弁	撤去	φ100	箇所	1	
単口消火栓	新設	φ75	箇所	2	
単口消火栓	撤去	φ75	箇所	2	
給水管	新設	φ75	m	6.0	
給水管	撤去	φ75	m	6.0	
給水弁	新設	φ75	箇所	1	
給水弁	撤去	φ75	箇所	1	

表示の種別	単位
工事延長 (平面図)	m
道路巾員	m
占用物件占用位置	m
掘削路面積	m ²
伏線架設詳細その他	m
管径	mm

道路舗装掘削及び復旧断面図 縮尺=1:20



土被一覽表

路線番号	追加距離	新設土被	備考
No.1	0.0 ~ 23.0	0.80	
No.1	23.0 ~ 41.0	1.20	
No.1	41.0 ~ 60.0	0.90	
No.1	60.0 ~ 79.8	0.80	
No.1	79.8 ~ 83.2	0.55	特殊部
No.1	83.2 ~ 113.8	0.80	
No.2	0.0 ~ 1.1	0.80	
No.3	0.0 ~ 5.4	0.80	
No.4	0.0 ~ 5.0	0.80	
No.5	0.0 ~ 11.0	0.80	
No.6	0.0 ~ 9.0	0.80	

土被一覽表

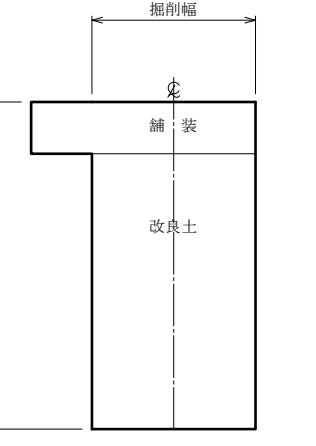
路線番号	追加距離	新設土被	備考
No.2	1.1 ~ 10.0	0.80	
No.3	5.4 ~ 11.5	0.80	

道路等占用許可一覽表

路線名	管理者名	申請番号	許可番号	備考
区道	〇〇区	31水〇〇第〇〇〇〇号 令和〇年〇月〇日	31〇〇〇第〇〇〇号 令和〇年〇月〇日	

注:各管理者ごとに記載

給水栓掘削復旧断面図



受注者 東京都〇〇区〇〇丁目〇番〇号
〇〇会社〇〇建設
代表取締役 〇〇〇〇
現場代理人 〇〇〇〇〇〇
配水管工 氏名 (登録番号 第〇〇〇〇-〇〇-〇〇〇〇号)
有効期限 令和〇年〇月〇日、種別 [〇〇〇〇]
提出日 令和〇年〇月〇日

工事件名	〇〇区〇〇丁目〇番地先から同区〇〇丁目〇番地先間配水小管〇〇〇工事
図名	案内図 工事完成数量表 平面図 オフセット図 道路舗装掘削及び復旧断面図 附帯設備工
工事場所	〇〇区〇〇丁目〇番地先から同区〇〇丁目〇番地先間
種別	完成図
工事番号	第〇〇〇〇〇〇号

縮尺	図示	工期	着手日	令和〇年 月 日	因番	1 / 2
支所長	課長	副課長	主任	副主任	監査員	担当者

東京都水道局 〇〇〇〇支所配水課
工事監督員 〇〇〇〇

※掘削復旧断面は、当該路線を標準とする。

給水部用

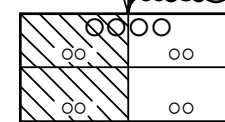
配水管 1/1 給水管

給水管取替平面図 縮尺=1:250

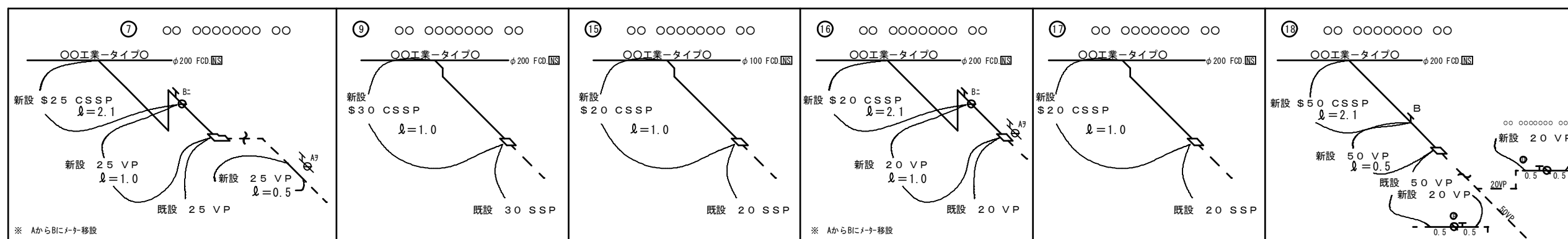
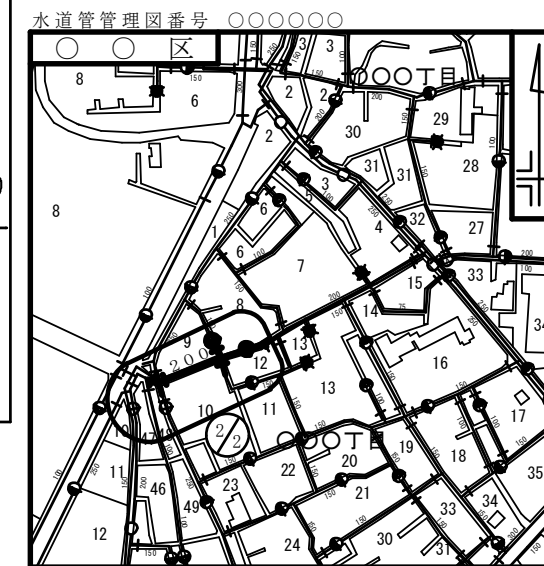
区

立面図

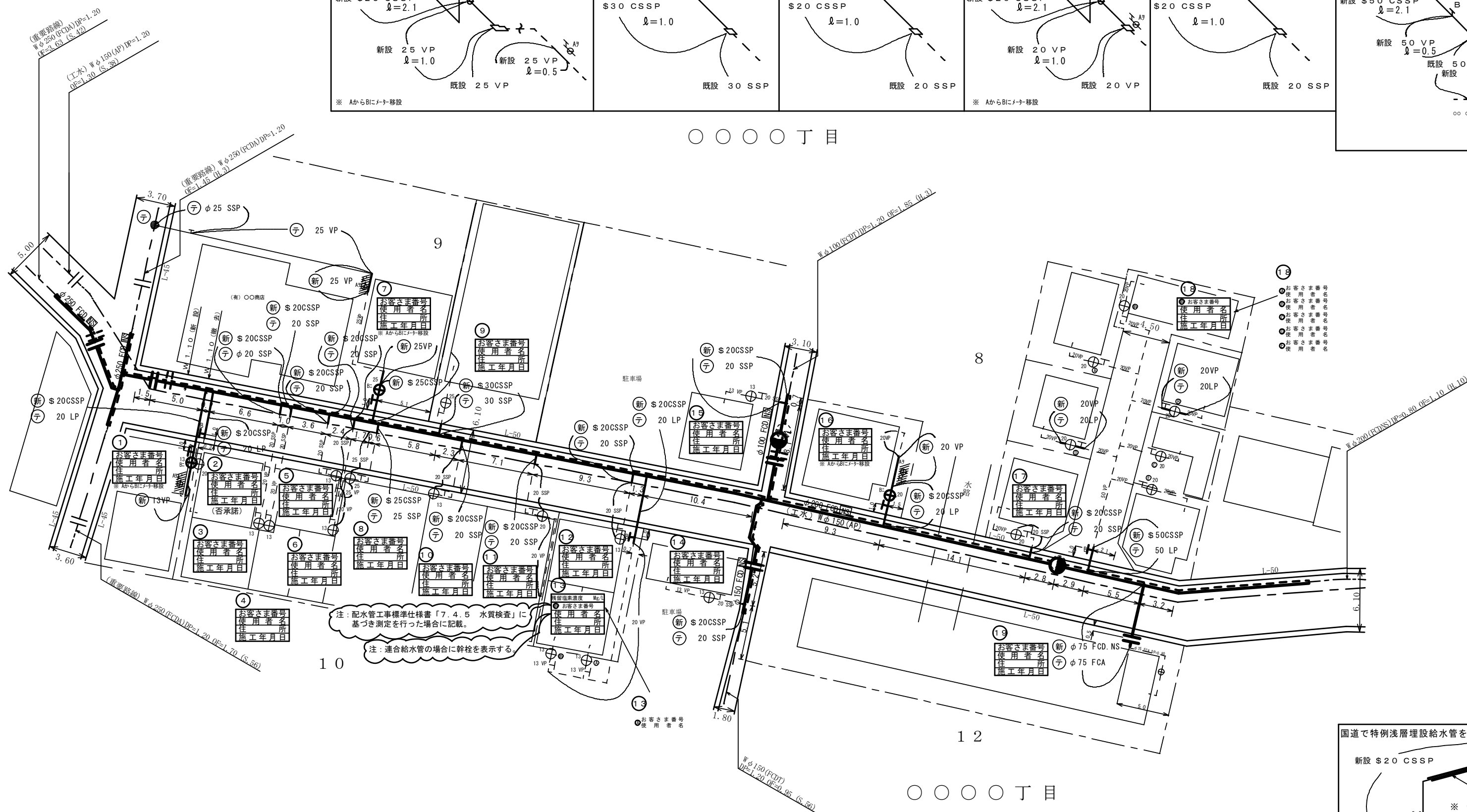
管理図面番号



案内図 縮尺=1:5000



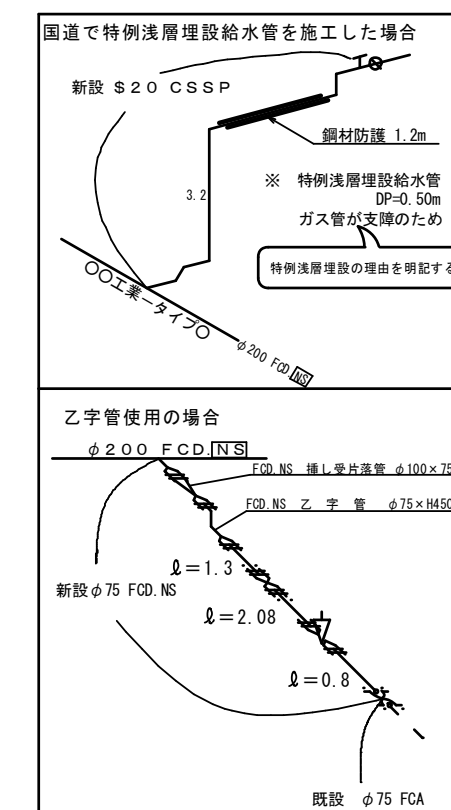
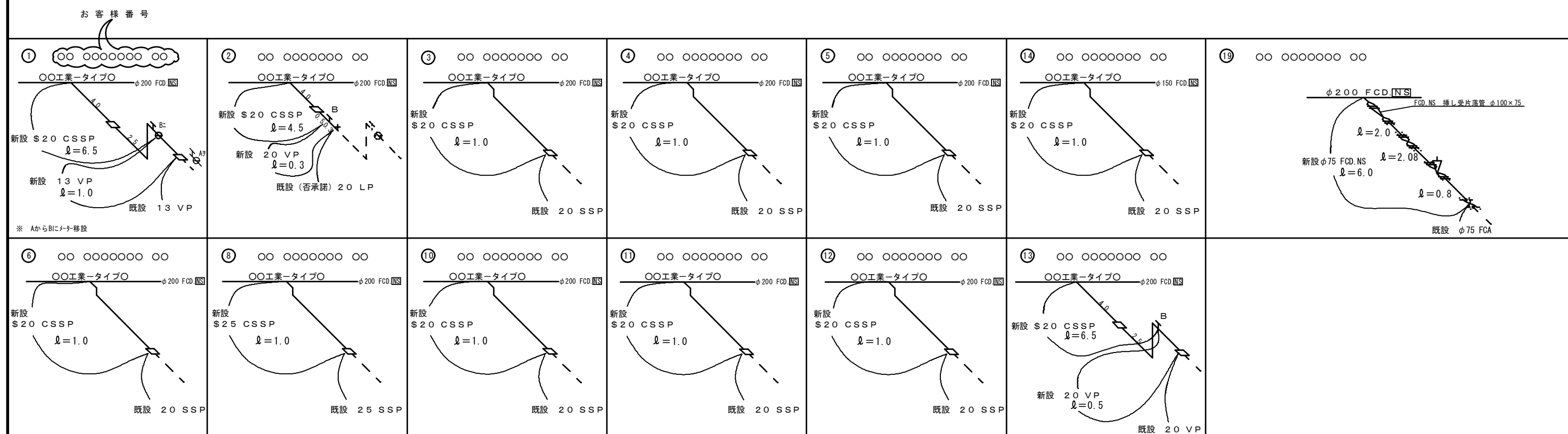
丁目



工事完成数量表

名称	工種	口径	単位	数量		摘要
				数	合計	
給水管	新設	φ50	栓	1	1	
給水管	新設	φ30	栓	1	1	
給水管	新設	φ25	栓	2	2	
給水管	新設	φ20	栓	14	14	
給水管	新設	φ75	箇所	1	1	
合計				19	19	
給水管	撤去	φ50	栓	1	1	
給水管	撤去	φ30	栓	1	1	
給水管	撤去	φ25	栓	2	2	
給水管	撤去	φ20	栓	14	14	
給水管	撤去	φ75	箇所	1	1	
合計				19	19	

立面図

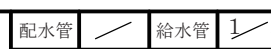


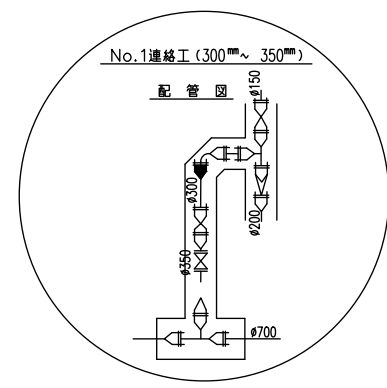
工業用水道管布設路線

請負者 東京都〇〇区〇〇丁目〇番〇号
 〇〇会社〇〇建設
 代表取締役 〇〇〇〇
 現場代理人 〇〇〇〇〇
 給水装置工事主任技術者 〇〇〇〇 (免許番号〇〇〇〇号)
 提出日 令和〇〇年〇月〇日

工 事 名	〇〇区〇〇丁目〇番地先から同区〇〇丁目〇番地先間配水小管〇〇〇工事	
図 名	案内図 工事完成数量表 給水管取替平面図 立面図	
工 事 場 所	〇〇区〇〇丁目〇番地先から同区〇〇丁目〇番地先間	
種 別	完成図	
工 事 番 号	第 〇〇〇〇〇〇 号	
縮 尺	図 示	工 期
天 所 出 発	課 長	課 長 代 理
監 理 代 理	監 理 員	担 当 者
照 会	東京都市道局〇〇〇〇支所配水課	
工 事 監 督 員	〇〇〇〇〇	

給水部用





本工事始点
〇〇区〇〇丁目〇番地先
既設管 内径 700mm (FCA S.35) に接続
断水連絡工
FCD.K 緩ぎ輪 700-1
FCD.NS 緩ぎ輪 700-1
FCD.K 特殊押輪 700-2

No.1 接続工 内径 300mm (詳細図〇〇参照)
FCD.NS 二変T字管 700x450-1 (平面防護)
FCD.NS 押し変片挿管 745x350-1 (平面防護)
FCD フランジ仕切弁 735x1 (UIS弁)
FCD.NS 押し変片挿管 735x300-1
FCD.NS 曲管 730x90-1
FCD.NS 二変T字管 730x300-1

No.1 口径100mm空気弁設置 (双口) (詳細図〇〇参照)
FCD.NS フランジ付T字管 700x100-1
FCD 補修弁 (洗層用) 7100-1
FCD 双口空気弁 7100-1
FCD 角形鉄蓋5号空気弁 970x640 (T-25) ~1
口径 75mm 空気弁蓋撤去 (双口)
FCD.NS 曲管 700x221/2-2 (平面防護)

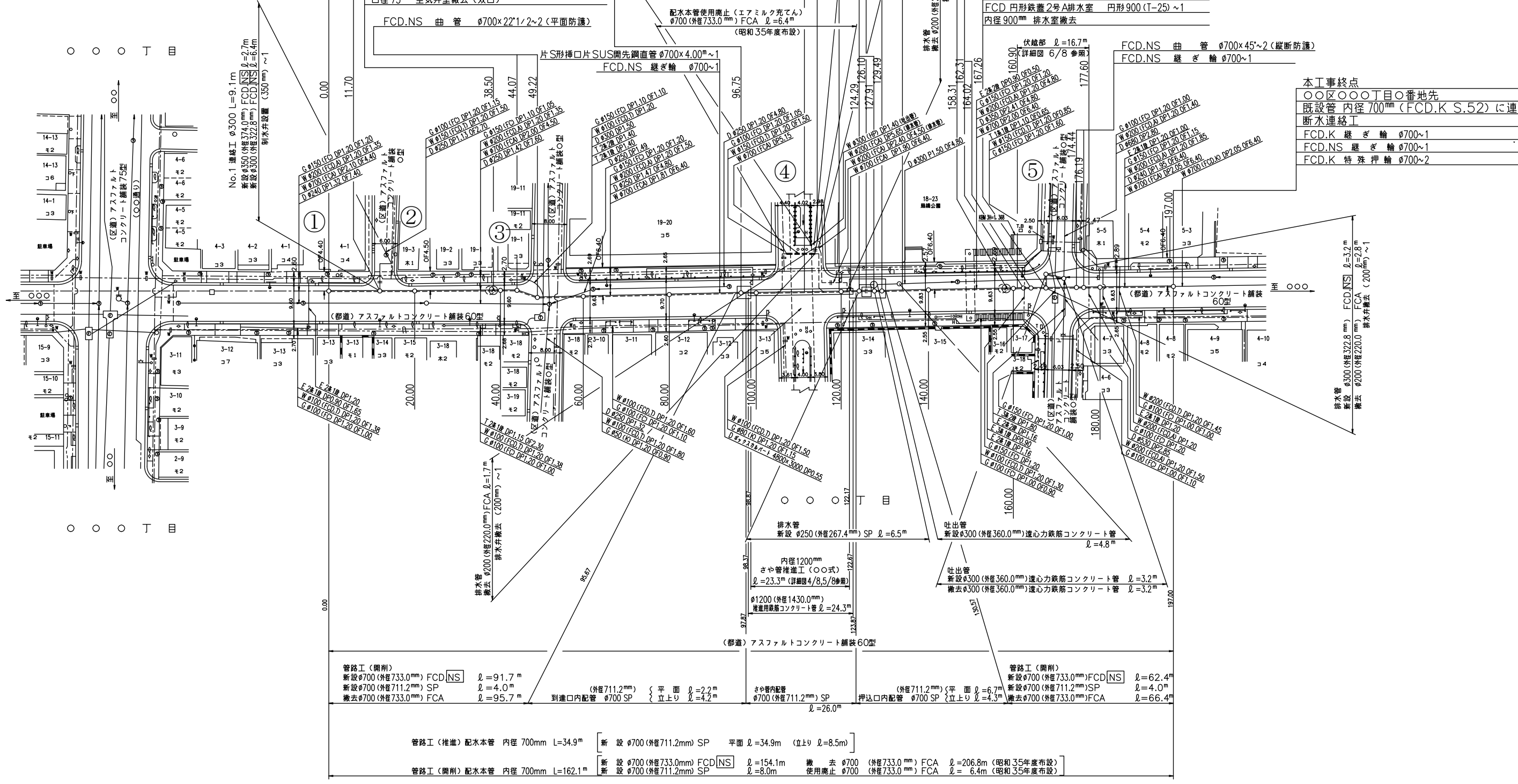
立形制水弁蓋撤去 (700mm)
到達口 (3,20x3,20mm)
両SUS鋼先鋼管 700x90-2 (縦断防護)
両SUS鋼先鋼管 700x2,00-1 (縦断防護)
内径 900mm 排水管撤去
さや管内配管
両SUS鋼先鋼管 700x4,00-6
両SUS鋼先鋼管 700x2,00-1

押込口 (8,40x4,40mm) (詳細図〇〇参照)
No.1 立形制水弁蓋設置 (700mm) (詳細図〇〇参照)
鋼仕切弁副管A1号 700x150-2
鋼仕切弁副管B2号 700x150-2
FCD フランジ仕切弁 700-1
FCD メカニカル仕切弁 7150-1
FCD 角形鉄蓋6号制水弁 1200x770 (T-25) ~1
両SUS鋼先鋼管 700x90-2 (縦断防護)
両SUS鋼先鋼管 700x2,20-1 (縦断防護)
片S形挿口片SUS鋼先鋼管 700x4,00 ~1
FCD.NS 緩ぎ輪 700-1

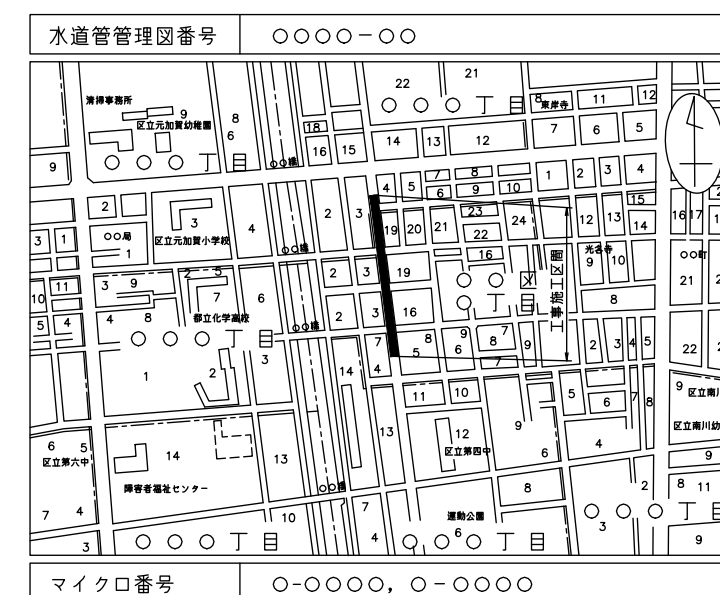
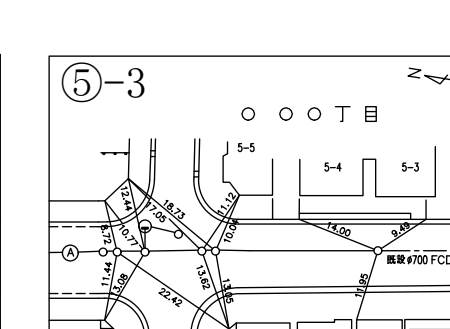
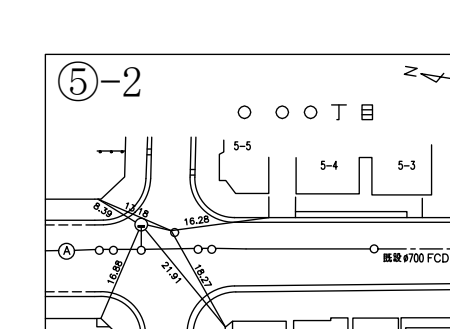
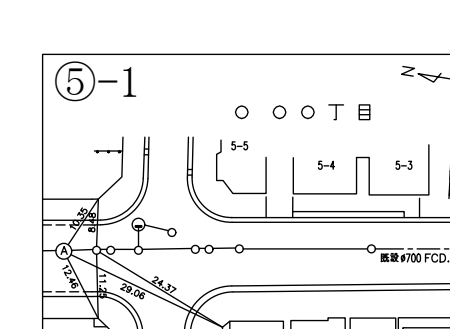
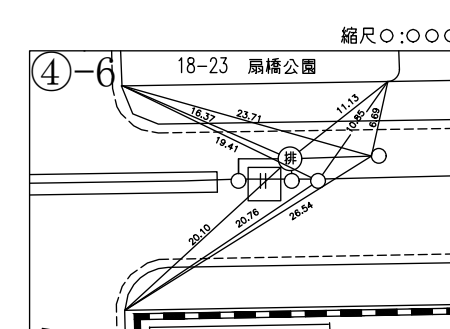
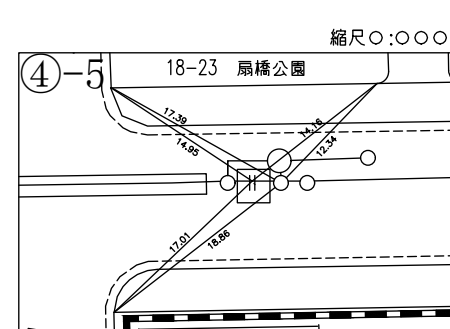
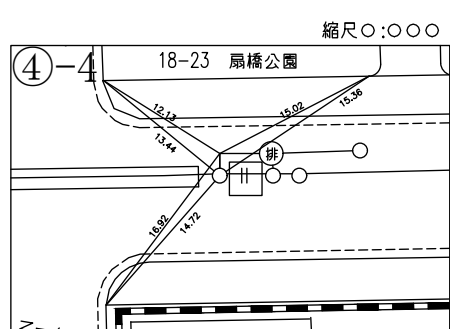
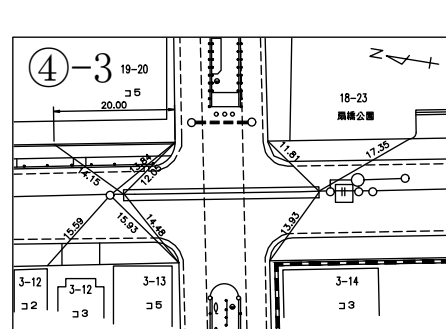
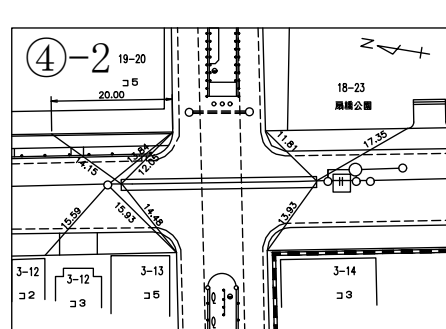
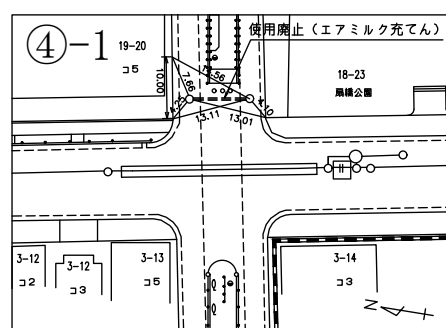
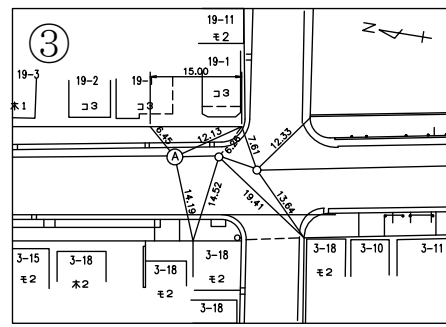
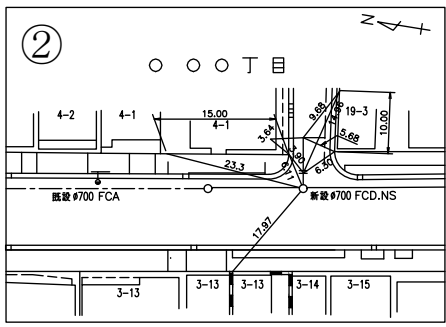
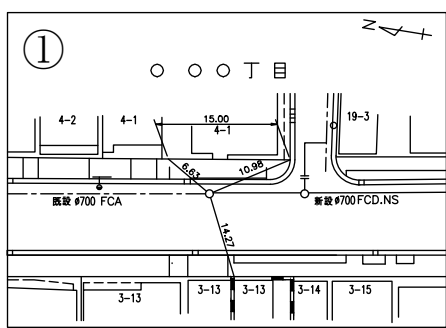
No.2 口径100mm空気弁設置 (双口) (詳細図〇〇参照)
FCD.NS フランジ付T字管 700x100-1
FCD 補修弁 (洗層用) 7100-1
FCD 双口空気弁 7100-1
FCD 角形鉄蓋5号空気弁 970x640 (T-25) ~1
口径 75mm 空気弁蓋撤去 (双口)
FCD.NS 曲管 700x45-2 (縦断防護)

No.2 排水設備工 (詳細図〇〇参照)
内径1200mm排水管築造工 (V型) (詳細図〇〇参照)
FCD.NS 排水T字管 700x300-1 (平面防護)
FCD フランジ仕切弁 7350-1 (UIS弁)
FCD 円形鉄蓋2号排水蓋 円形900 (T-25) ~1
内径900mm 排水管撤去

本工事終点
〇〇区〇〇丁目〇番地先
既設管 内径 700mm (FCD.K S.52) に接続
断水連絡工
FCD.K 緩ぎ輪 700-1
FCD.NS 緩ぎ輪 700-1
FCD.K 特殊押輪 700-2



オフセット図 縮尺0:1000



工事完成数量表

工種	種別	形状	単位	数量	備考
1 管路工 (開削) 配水本管	新設	700mm	m	154.1	FCD.NS
配水本管	新設	700mm	m	8.0	SP 撤去
配水本管	撤去	700mm	m	206.8	FCA S35
配水本管	使用廃止	700mm	m	6.4	FCA S35
断水連絡工	新設	350mm	m	2.7	FCD.NS
連絡工	新設	300mm	m	6.4	FCD.NS
2 推進工	新設	700mm	m	8.9	SP (立上り 4x8.5m)
5や管延長	新設	1200mm	m	24.3	推進用遠心力鉄筋コンクリート管
5や管内配管	新設	700mm	m	26.0	SP 撤去
3 附属物設置工	新設	立形700mm	箇所	1	
制水弁蓋撤去	撤去	立形700mm	箇所	1	
空気弁設置	新設	双口100mm	箇所	2	
排水設備工	新設	内径1500mm	箇所	1	排水弁250mm2箇所
排水管築造工	新設	内径1200mm	箇所	1	排水弁300mm1箇所
排水管	新設	250mm	m	6.5	SP 撤去
排水管	撤去	200mm	m	16.1	FCA S35
吐出管	新設	300mm	m	8.0	遠心力鉄筋コンクリート管
吐出管	撤去	300mm	m	4.4	遠心力鉄筋コンクリート管

道路等占用許可一覧表

路名 (通称)	管理者名	申請番号	申請年月日	許可番号	許可年月日	備考
都道〇〇号 (〇〇街道)	〇〇建設事務所	〇〇水〇〇支配道第〇〇号	令和〇年〇月〇日	〇〇建設第〇〇号	令和〇年〇月〇日	
区道〇〇号	〇〇区	〇〇水〇〇支配道第〇〇号	令和〇年〇月〇日	〇〇建設第〇〇号	令和〇年〇月〇日	
都道〇〇号 (〇〇街道)	〇〇建設事務所	〇〇水〇〇支配道第〇〇号	令和〇年〇月〇日	〇〇建設第〇〇号	令和〇年〇月〇日	鋼欠板残照

数量標準単位

表示の種別	単位
工事延長 (平面図)	m
道路巾員	m
占用物件占用位置	m
掘削路面復旧断面	mm
伏越架設詳細その他	mm
管	径 mm

東京都〇〇区〇〇丁目〇番〇号
受注者 〇〇建設〇〇会社
代表取締役 〇〇〇 印
現場代理人 〇〇〇 印
配水管工 氏名 (登録番号 第〇〇〇〇〇〇-〇〇-〇〇〇〇〇〇号)
有効期限 令和〇年〇月〇日、種別「〇〇〇」
提出日 令和〇年〇月〇日

工事件名	〇〇区〇〇丁目地先から〇〇区〇〇丁目地先間配水本管 (700mm) 布設替工事
図名	案内図 平面図 工事完成数量表 オフセット図 道路等占用許可一覧表
工事場所	〇〇区〇〇丁目〇番地先から 〇〇区〇〇丁目〇番地先間
種別	完成図
工事番号	〇〇工事 第〇〇〇〇〇〇号
縮尺	工 着手日 令和 年 月 日 図 期 完成日 令和 年 月 日 番
所長	課長 課長 課長 課長 課長 課長 課長
主任	主任 主任 主任 主任 主任 主任 主任
係長	係長 係長 係長 係長 係長 係長 係長
技士	技士 技士 技士 技士 技士 技士 技士
技手	技手 技手 技手 技手 技手 技手 技手
事務	事務 事務 事務 事務 事務 事務 事務
その他	その他 その他 その他 その他 その他 その他 その他

東京水道局〇〇〇〇所〇〇〇〇課
工事監督員 〇〇〇 配水管 / 給水管

注) 給水栓取替の図面を作成した場合、この欄を設ける。

縦断面図 縮尺 縦=1:100 横=1:500

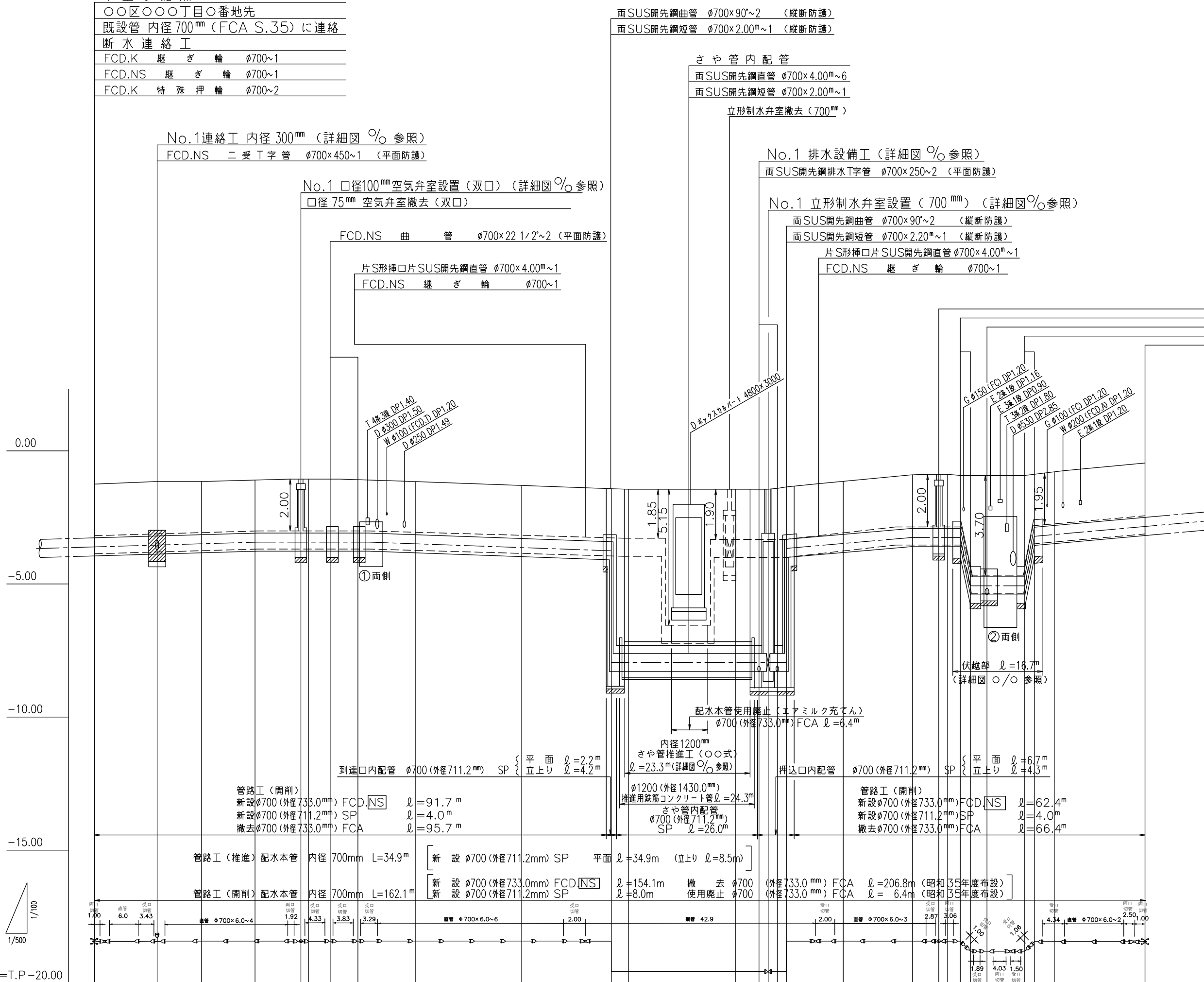
本工事始点

既設管 内径 700mm (FCA S.35) に連絡
断水連絡工
FCD.K 継ぎ輪 φ700~1
FCD.NS 継ぎ輪 φ700~1
FCD.K 特殊押輪 φ700~2

No.2 口径 100mm 空気弁室設置 (双口) (詳細図 % 参照)

口径 75mm 空気弁室撤去 (双口)

FCD.NS 曲管 φ700×45~2 (縦断防護)
No.2 排水設備工 (詳細図 % 参照)
FCD.NS 排水T字管 φ700×300~1 (平面防護)
FCD.NS 曲管 φ700×45~2 (縦断防護)



※ 鋼管製作、溶接は○○(株)にて施工
 ※ さや管推進工 = 36.5m 施工:○○(株)

数量標準単位

表示の種類	単位
工事延長(平面図)	m
道路中員	m
占用物件占用位置	m
掘削路面復旧断面	mm
伏越架架詳細その他	mm
管径	mm

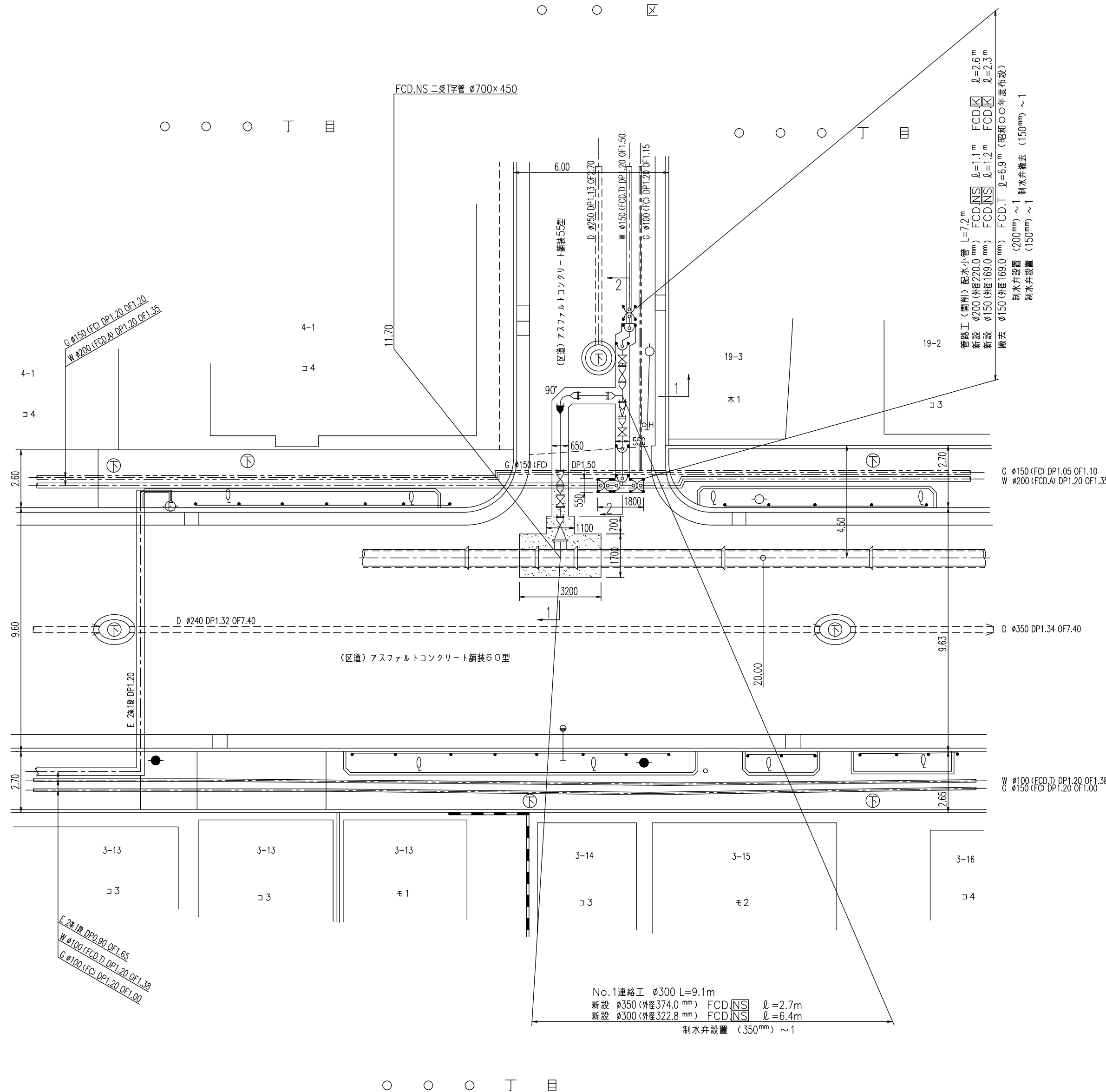
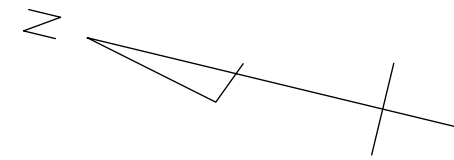
東京都○○区○○丁目○○番○号
 受注者 ○○建設○会社
 代表取締役 ○○○○ 印
 現場代理人 ○○○○ 印
 配水管工 氏名 (登録番号 第○○○○○-○○-○○○○○号)
 有効期限 令和 年 月 日、種別 (○○○○)
 提出日 令和○○年○○月○○日

勾配	6%		LEVEL		7%		LEVEL		18%		LEVEL		LEVEL		18%													
地盤高	-1.20	-1.11	-1.08	-1.04	-1.01	-1.02	-0.99	-1.03	-1.11	-1.25	-1.39	-1.41	-1.39	-1.39	-1.32	-1.12	-0.87	-0.84	-0.89	-0.89	-0.90	-0.91	-0.85	-0.76	-0.43			
内径土被	2.01	2.03	2.02	2.00	2.03	2.02	2.05	2.01	2.01	2.02	2.00	6.19	6.17	6.19	6.19	6.20	6.26	2.00	2.01	2.02	2.05	2.00	3.82	3.81	3.80	2.90	2.02	2.05
管中心高	-3.56	-3.49	-3.45	-3.39	-3.39	-3.39	-3.39	-3.39	-3.47	-3.62	-3.74	-7.93	-7.93	-7.93	-7.93	-7.93	-5.67	-3.48	-3.24	-3.24	-3.24	-3.24	-3.24	-5.06	-5.06	-3.13	-2.83	
区間距離	0.00	11.70	8.30	10.00	8.50	1.50	4.07	5.15	10.78	20.00	16.75	3.25	20.00	4.29	1.81	1.58	10.51	13.00	5.31	1.69	2.31	1.82	3.13	7.07	1.86	3.81	17.00	
追加距離	0.00	11.70	20.00	30.00	38.50	40.00	44.07	49.22	60.00	80.00	96.75	100.00	120.00	124.29	126.10	127.69	140.00	153.00	158.31	160.00	162.31	164.13	167.26	174.33	176.19	180.00	197.00	

注) 給水栓取付替の図面を作成した場合には、この欄を設ける。

工事件名	○○区○○丁目地先から○○区○○丁目地先間配水本管(700mm)布設替工事
図名	縦断面図
工事場所	○○区○○丁目○○番地先から ○○区○○丁目○○番地先間
種別	完成図
工事番号	○○工事 第○○○○○○号
縮尺	工 着手日 令和 年 月 日 図 期 完成日 令和 年 月 日 番
表	課長 代理 課長 代理 監督 担当者 照合
東京都水道局○○○○所○○○○課	
工事監督員 ○○○○ 配水管 / 給水管 /	

No.1連絡工 (内径300mm) 詳細図



東京都〇〇区〇〇丁目〇番〇号
 受注者 〇〇建設〇〇会社
 代表取締役 〇〇〇 印
 現場代理人 〇〇〇 印
 配水管工 氏名 (登録番号 第〇〇〇〇-〇〇-〇〇〇〇号)
 有効期限 令和〇年〇月〇日 種別 T〇〇〇〇
 提出日 令和〇年〇月〇日

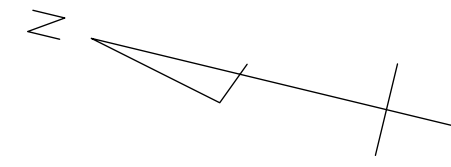
工事件名	〇〇区〇〇丁目地先から〇〇区〇〇丁目地先間配水本管 (700mm) 布設替工事
図名	No.1連絡工 (内径300mm) 詳細図
工事場所	〇〇区〇〇丁目〇番地先から 〇〇区〇〇丁目〇番地先間
種別	完成図
工事番号	〇〇工事 第〇〇〇〇〇〇号
縮尺	工着手日 令和 年 月 日 図 期 完成日 令和 年 月 日 番
所長	課長 代理 監督 担当者 印 合
東京都水道局〇〇〇〇所〇〇〇〇課	
工事監督員	〇〇〇 配水管 / 給水管 /

注) 給水栓取替の図面を作成した場合に、この欄を設ける。

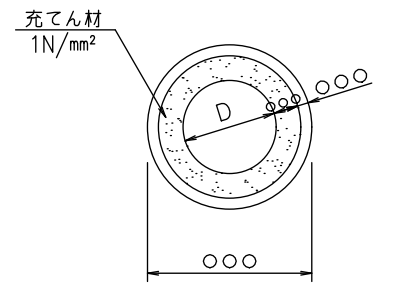
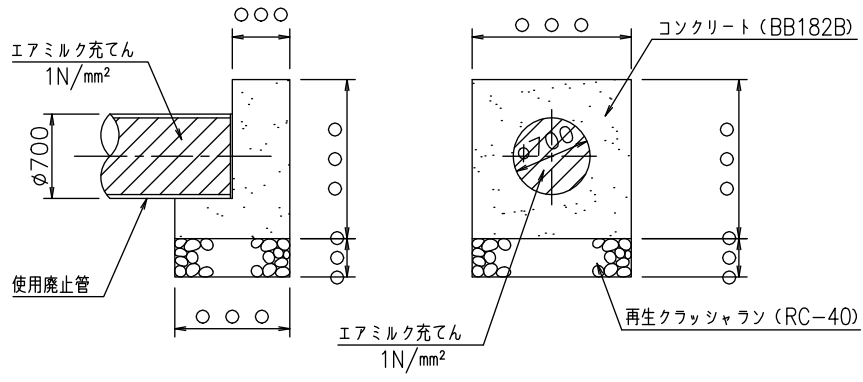
推進工詳細図 (1) 縮尺=1:100

推進断面 縮尺=1:100

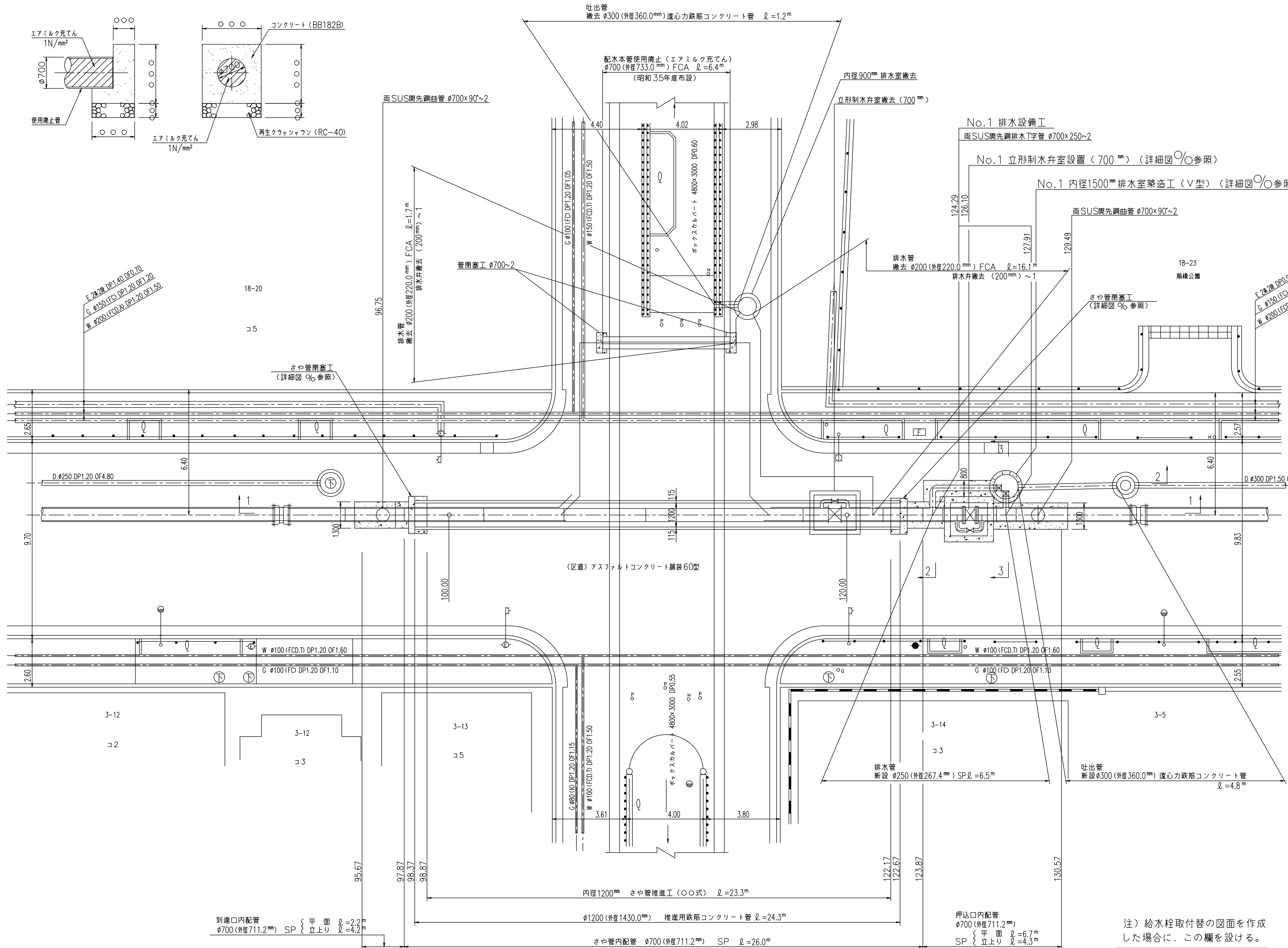
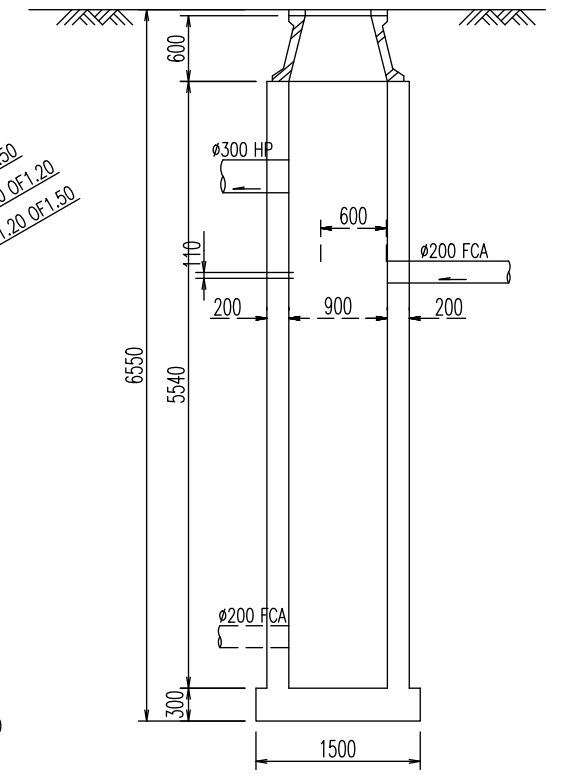
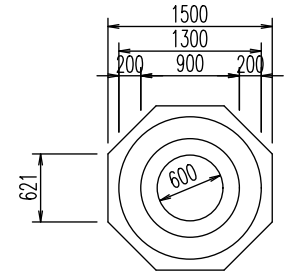
区
丁目



管閉塞工詳細図 縮尺=1:100



既設内径900mm排水室撤去詳細図 縮尺=1:50



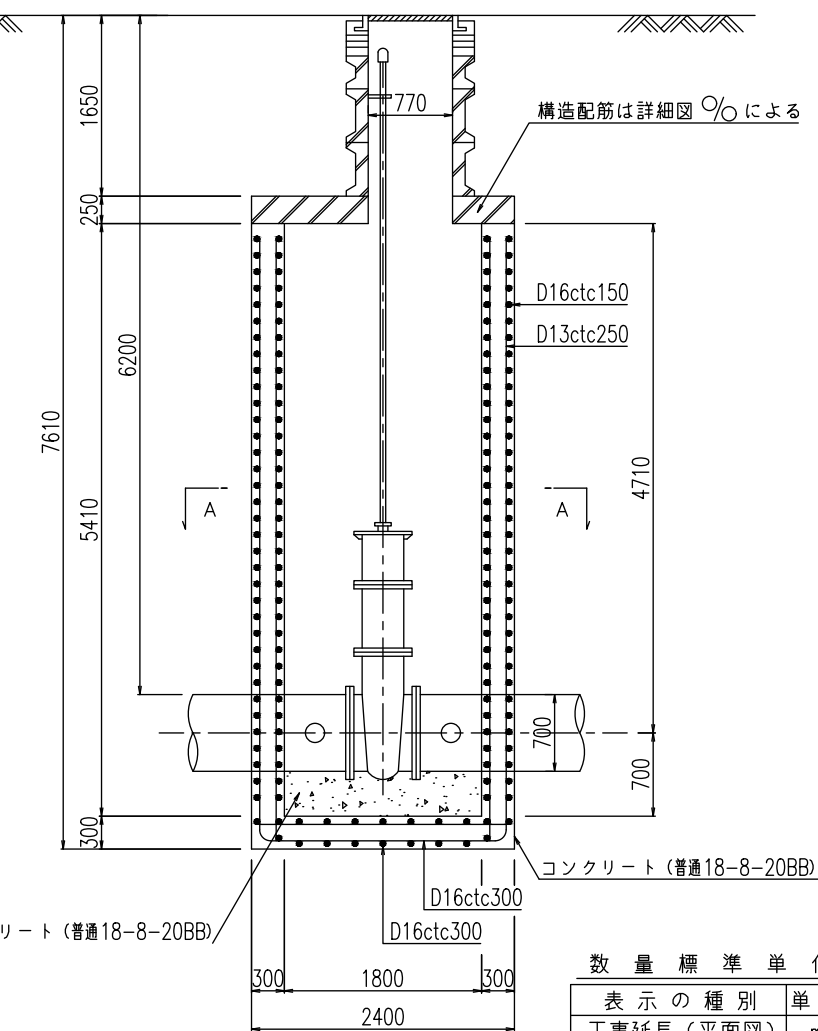
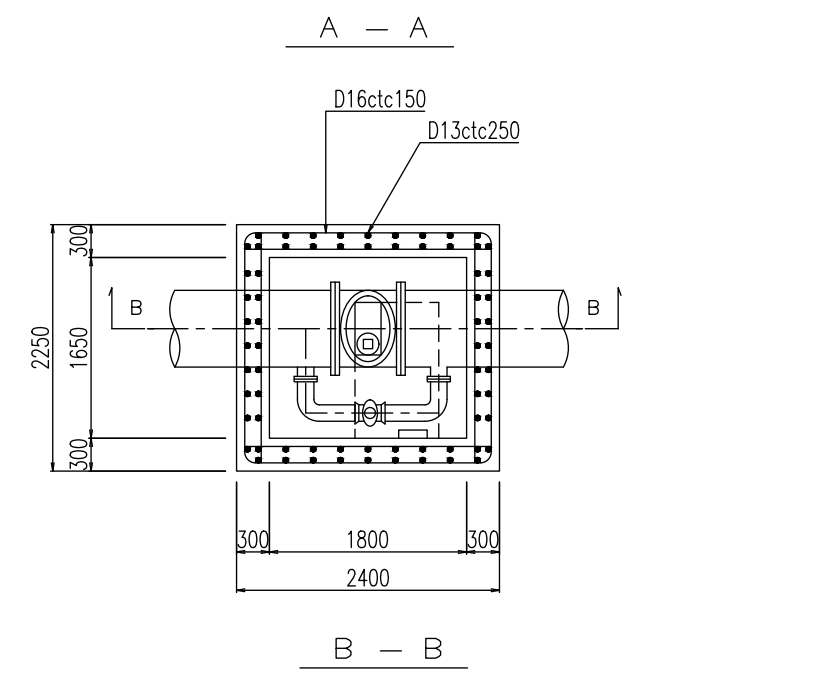
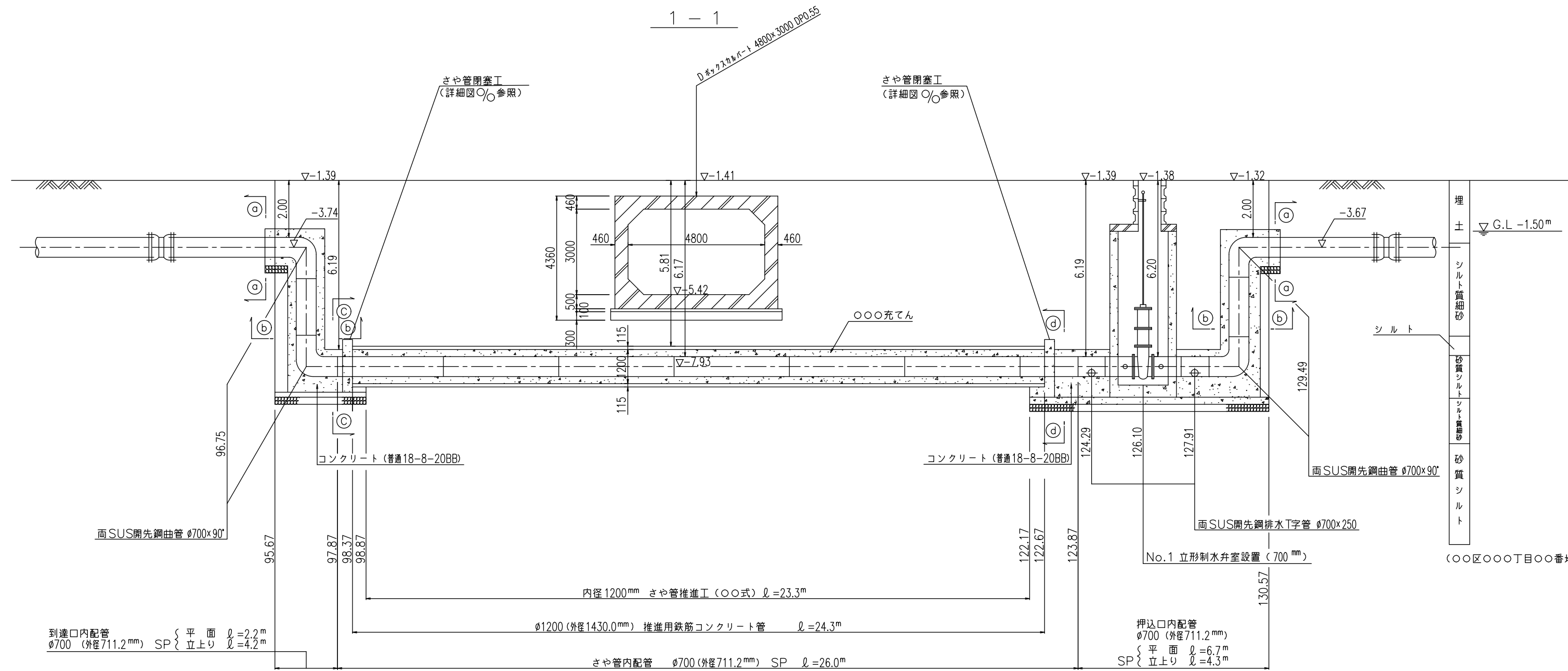
数量標準単位

表示の種類	単位
工事延長(平面図)	m
道路巾	m
占用物件占用位置	m
掘削路面復旧断面	m ²
伏越添架詳細その他	m ²
管	径 mm

東京都〇〇区〇〇丁目〇〇番〇号
 受注者 〇〇建設〇〇会社
 代表取締役 〇〇〇〇 印
 現場代理人 〇〇〇〇 印
 配水管工 氏名 (登録番号 第〇〇〇〇-〇〇-〇〇〇〇号)
 有効期限 令和 年 月 日、種別 (〇〇〇〇)
 提出日 令和〇年〇月〇日

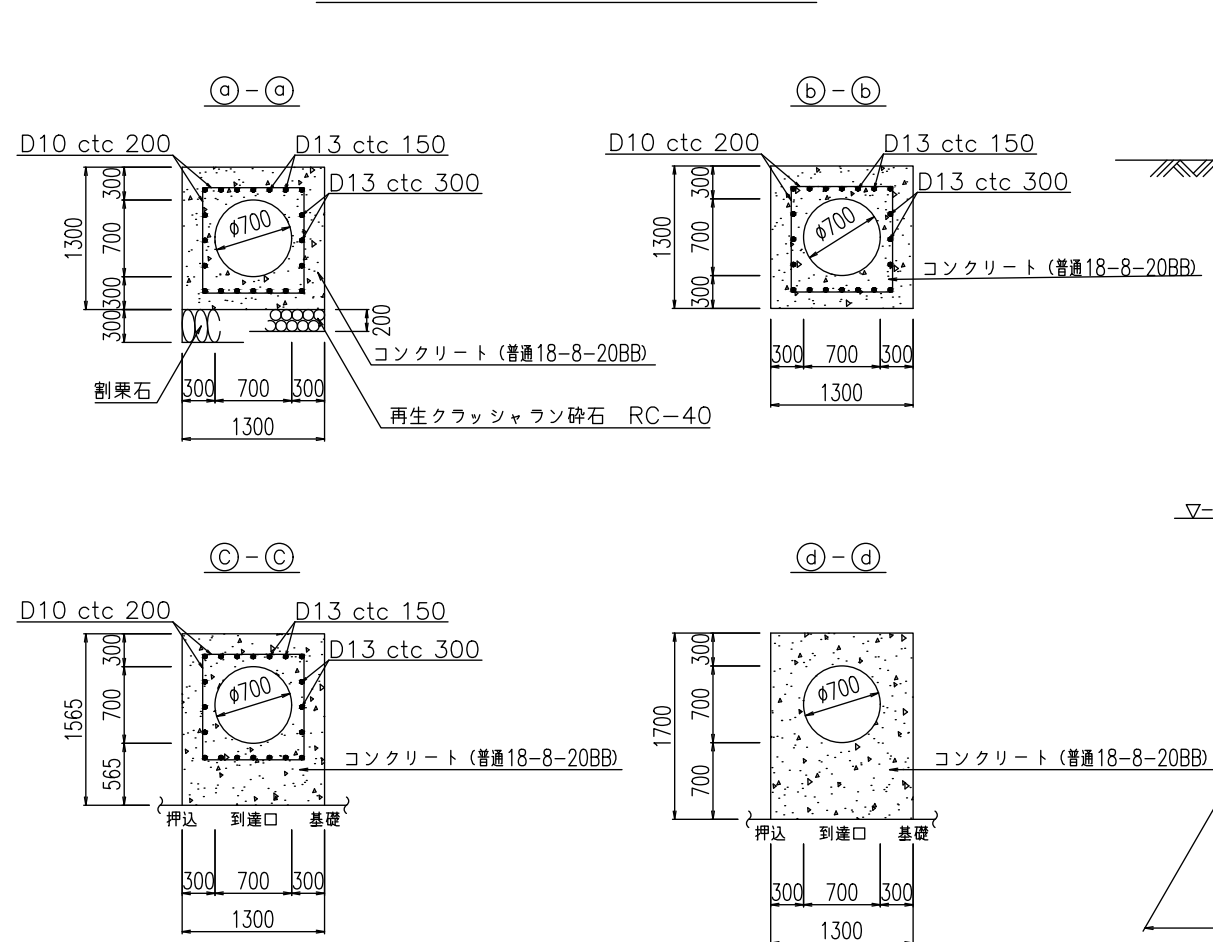
工事件名	〇〇区〇〇丁目地先から〇〇区〇〇丁目地先間配水本管(700mm)布設替工事
図名	推進工詳細図(1)
工事場所	〇〇区〇〇丁目〇〇番地先から 〇〇区〇〇丁目〇〇番地先間
種別	完成図
工事番号	〇〇工事 第〇〇〇〇〇〇号
縮尺	工 着手日 令和 年 月 日 図 期 完成日 令和 年 月 日 番
所長	課長 課長 課長 課長 課長 課長 課長 課長 課長 課長
東京都水道局〇〇〇〇所〇〇〇〇課	
工事監督員	〇〇〇〇 〇〇〇〇 〇〇〇〇 〇〇〇〇 〇〇〇〇

注) 給水栓取付替の図面を作成した場合に、この欄を設ける。

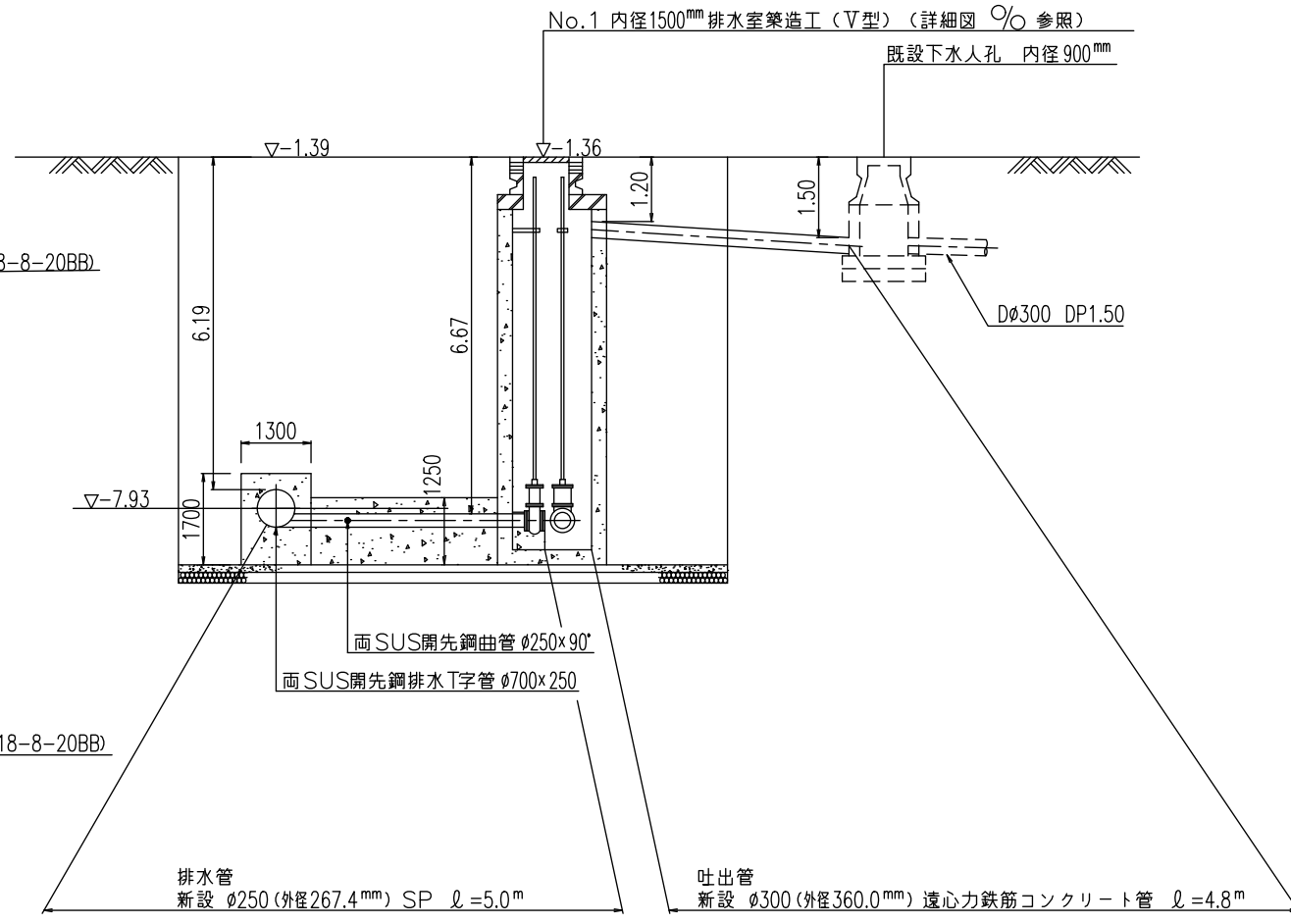


数量標準単位	
表示の種類	単位
工事延長(平面図)	m
道路巾員	m
占用物件占用位置	m
掘削路面復旧断面	m
伏越架詳細その他	m
管径	mm

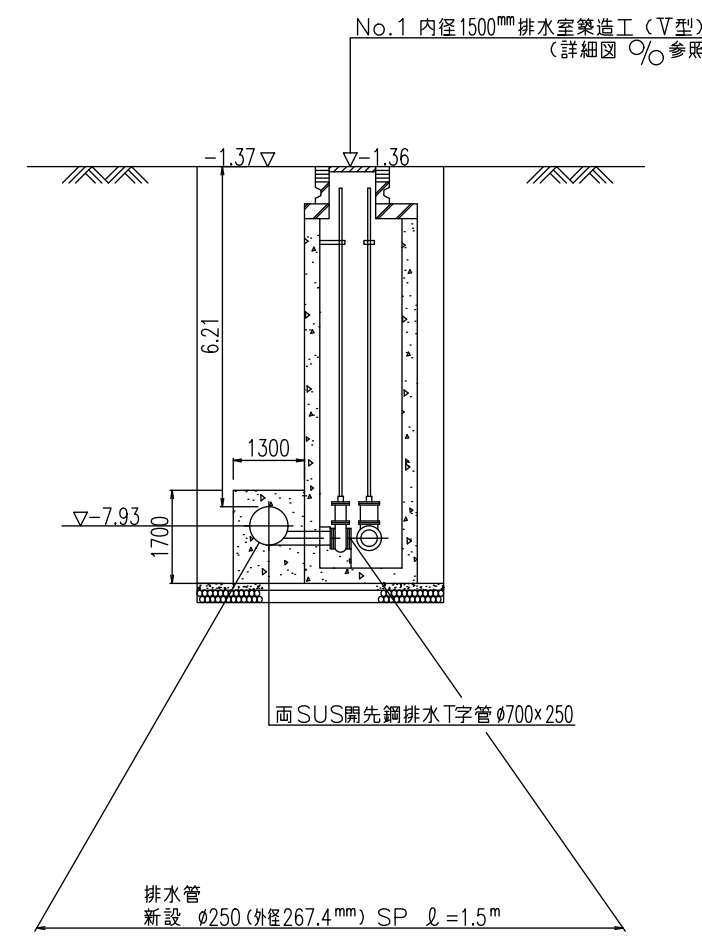
防護コンクリート断面図 縮尺=1:50



2-2



3-3



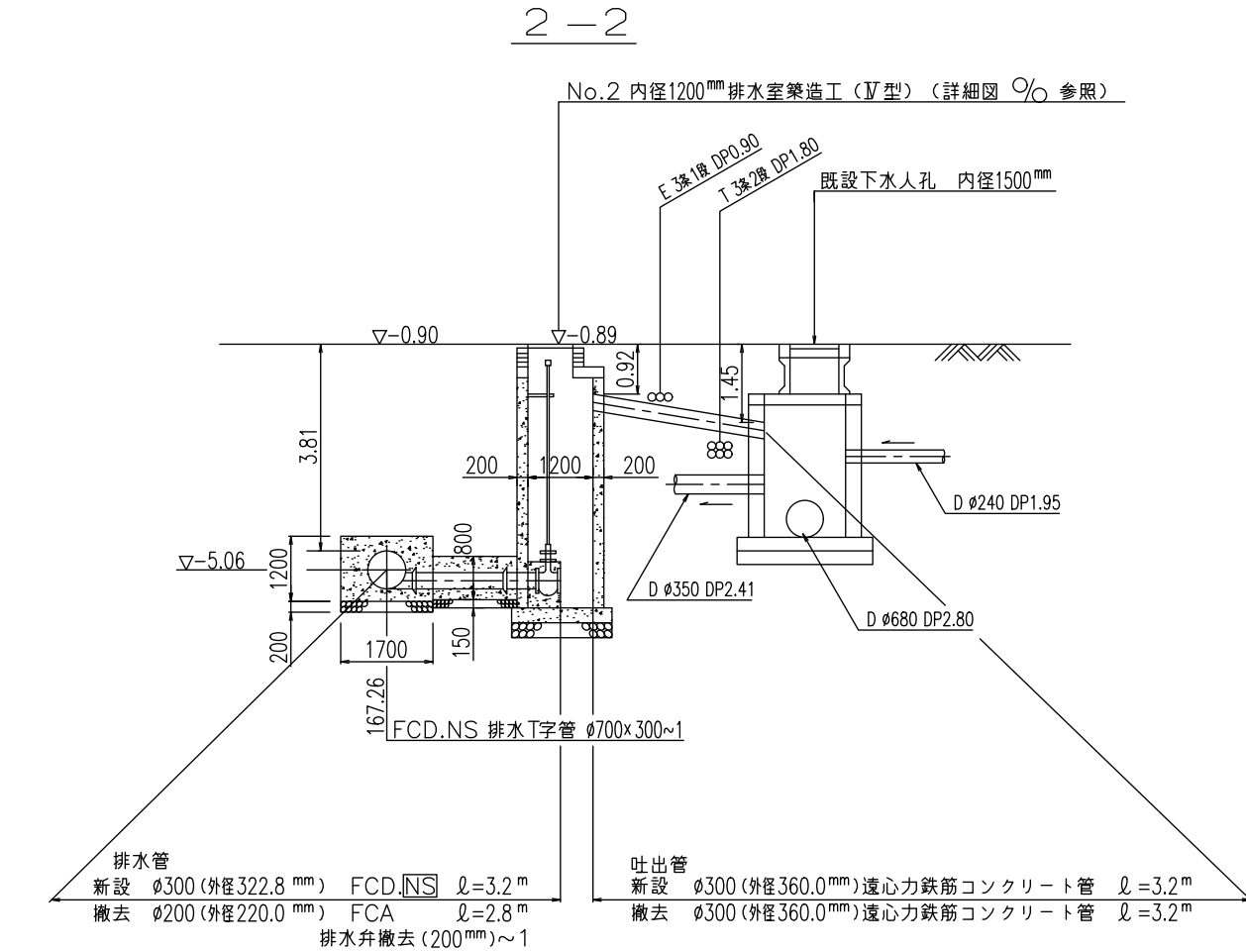
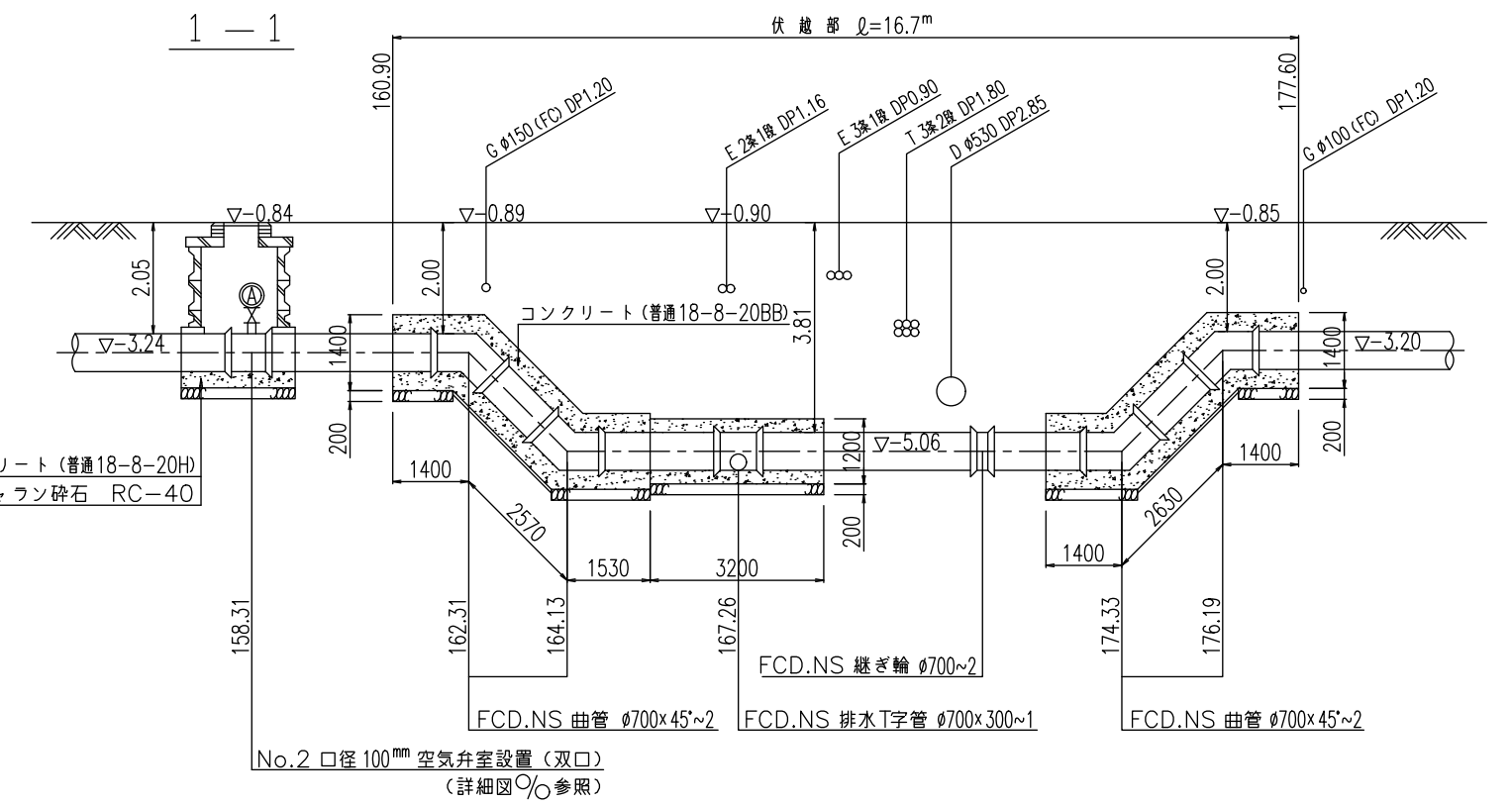
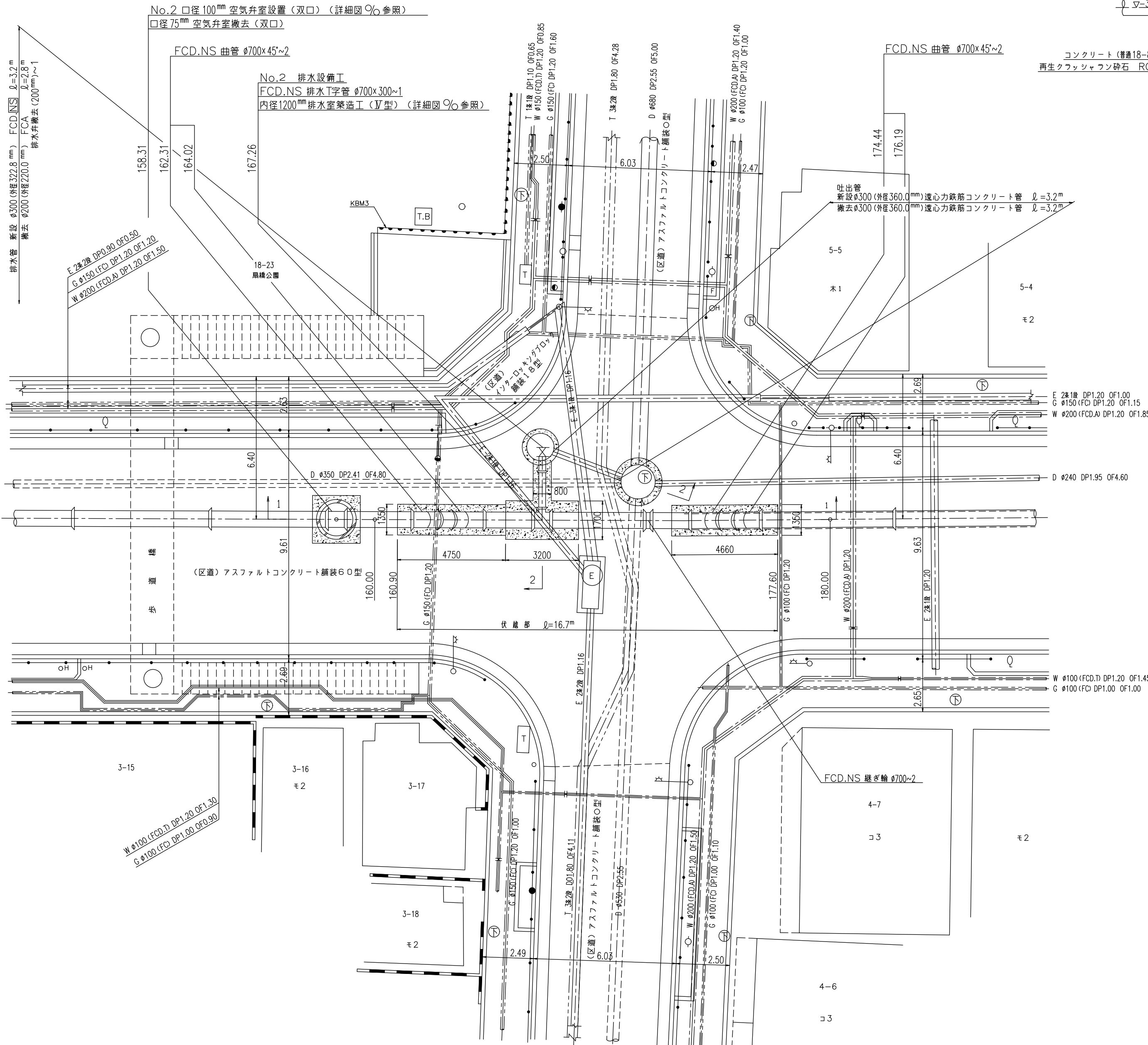
注) 給水栓取替の図面を作成した場合に、この欄を設ける。

東京都〇〇区〇〇〇丁目〇〇番〇号
 受注者 〇〇建設〇〇会社
 代表取締役 〇〇〇 印
 現場代理人 〇〇〇 印
 配水管工 氏名 (登録番号 第〇〇〇〇-〇〇-〇〇〇〇〇〇号)
 有効期限 令和 年 月 日、種別 (〇〇〇〇)
 提出日 令和〇年〇月〇日

工事件名	〇〇区〇〇〇丁目地先から〇〇区〇〇〇丁目地先間配水本管(700mm)布設替工事
図名	推進工詳細図(2)
工事場所	〇〇区〇〇〇丁目〇〇番地先から 〇〇区〇〇〇丁目〇〇番地先間
種別	完成図
工事番号	〇〇工事 第〇〇〇〇〇〇〇号
縮尺	工着手日 令和 年 月 日 図 期 完成日 令和 年 月 日 番
明長	調 査 長 調 査 員 調 査 員 調 査 員 調 査 員 調 査 員
東京都水道局〇〇〇〇所〇〇〇〇課	
工事監督員 〇〇〇 配水管 / 給水管	

伏越部詳細図 縮尺=1:100

○ ○ 区
○ ○ ○ 丁目



数量標準単位

表示の種別	単位
工事延長(平面図)	m
道路巾員	m
占用物件占用位置	m
掘削路面復旧断面	m ²
伏越添架詳細その他	m ²
管径	mm

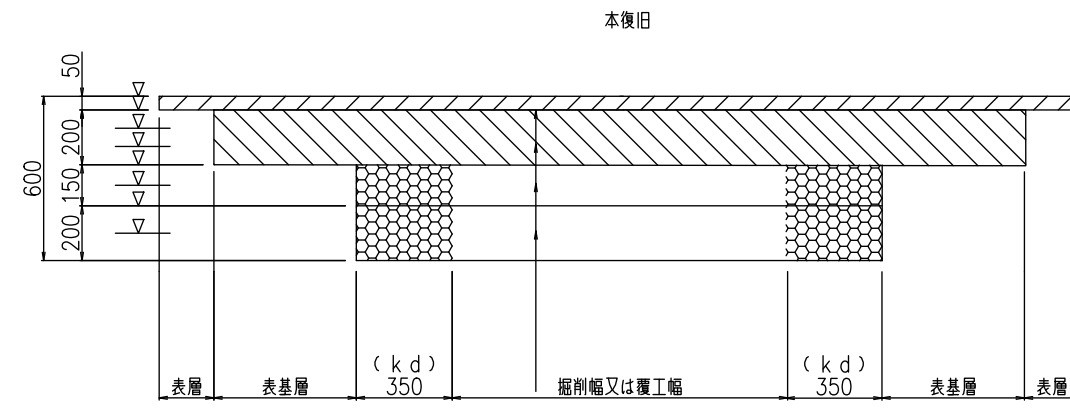
東京都〇〇区〇〇丁目〇番〇号
 受注者 〇〇建設〇〇会社
 代表取締役 〇〇〇〇 印
 現場代理人 〇〇〇〇 印
 配水管工 氏名 (登録番号 第〇〇〇〇-〇〇-〇〇〇〇〇号)
 有効期限 令和 年 月 日、種別「〇〇〇〇」
 提出日 令和〇年〇月〇日

工事件名	〇〇区〇〇丁目地先から〇〇区〇〇丁目地先間配水本管(700mm)布設替工事
図名	伏越部詳細図
工事場所	〇〇区〇〇丁目〇番地先から 〇〇区〇〇丁目〇番地先間
種別	完成図
工事番号	〇〇工事 第〇〇〇〇〇〇号
縮尺	工 着手日 令和 年 月 日 図 期 完成日 令和 年 月 日 番
明細表	調 査 長 調 査 代理 調 査 代理 監 督 員 担 当 者 照 会
東京都水道局〇〇〇〇所〇〇〇〇課	
工事監督員 〇〇〇 配水管 〇〇〇 給水管 〇〇〇	

注) 給水栓取付替の図面を作成した場合に、この欄を設ける。

道路復旧断面図 縮尺=1:20

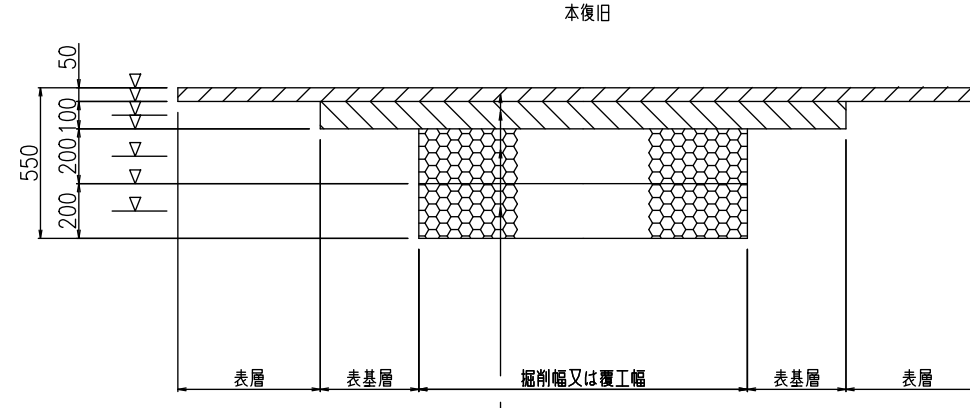
区道 アスファルトコンクリート舗装(アスコン基層) 60型
(自費復旧)



- 再生密粒度アスファルト混合物
- クックコート
- 再生粗粒度アスファルト混合物
- プフォームコート
- 再生粒度調整砕石(RM-40)
- 再生クワッシュラン砕石(RC-40)

追加距離	延長(m)	備考
-1.40~198.40	199.80	

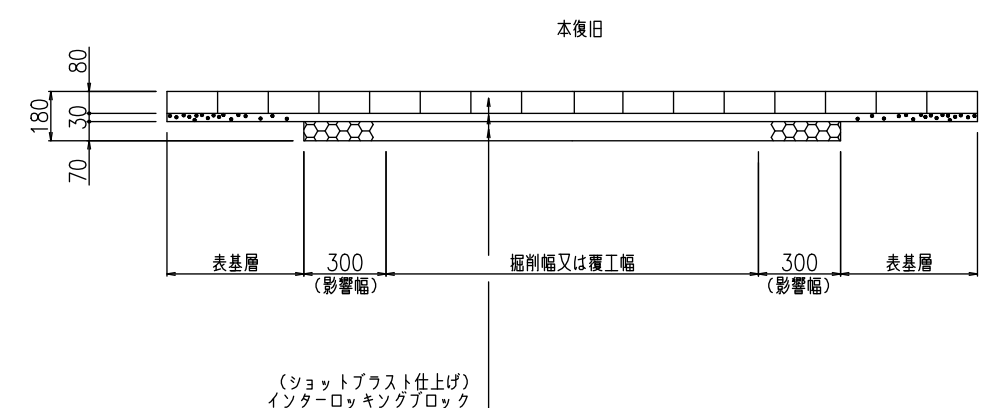
区道 アスファルトコンクリート舗装(アスコン基層) 55型
(自費復旧)



- 再生密粒度アスファルト混合物
- クックコート
- 再生粗粒度アスファルト混合物
- プフォームコート
- 再生粒度調整砕石(RM-40)
- 再生クワッシュラン砕石(RC-40)

追加距離	延長(m)	備考
11.70m		No.1埋戻し

区道・歩道インターロッキングブロック舗装18型
(自費復旧)



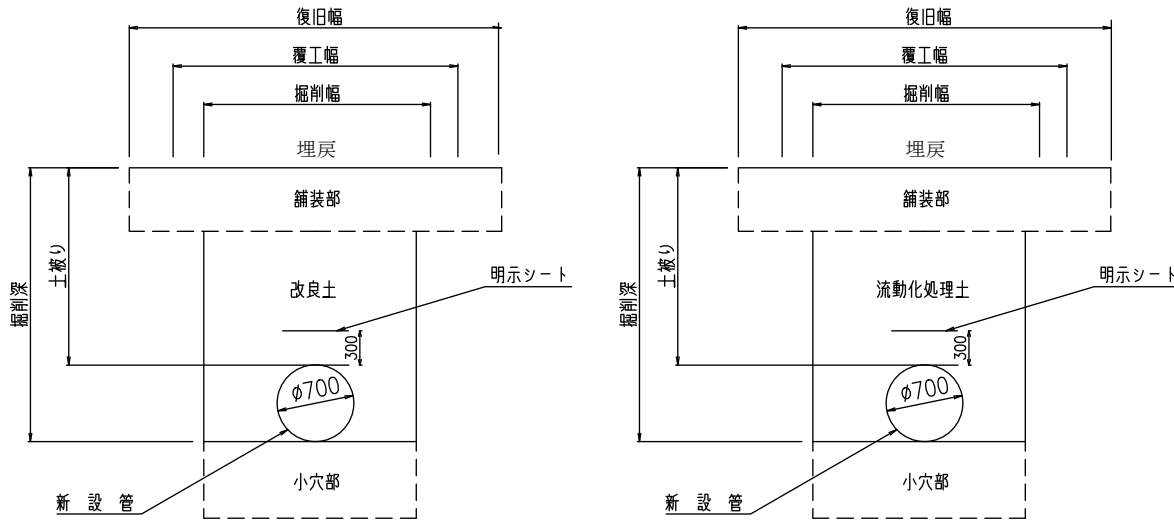
- (ショットアップ仕上げ) インターロッキングブロック
- 敷砂
- 粒度調整砕石(M-30)

追加距離	延長(m)	備考
165.50m		

掘削標準断面図 縮尺=1:50

配水本管

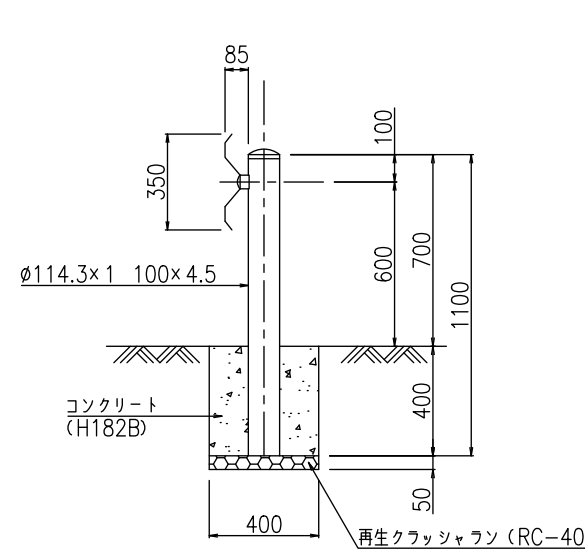
一般部



追加距離	備考
-1.00~160.00	

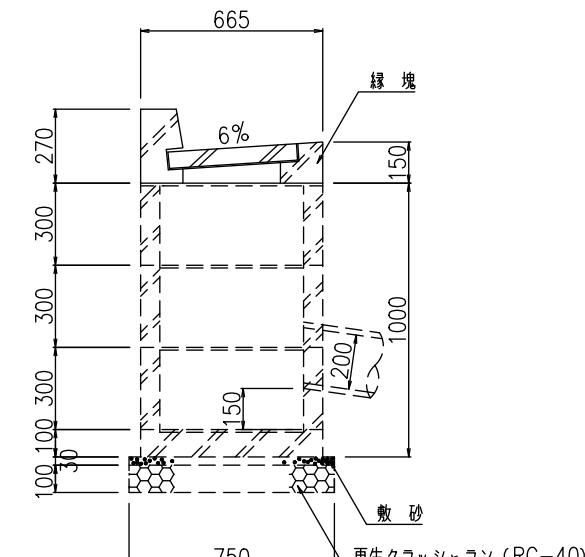
追加距離	備考
160.00~170.00	

ガードレールCP(コンクリート根固め)撤去・復旧 縮尺=1:20



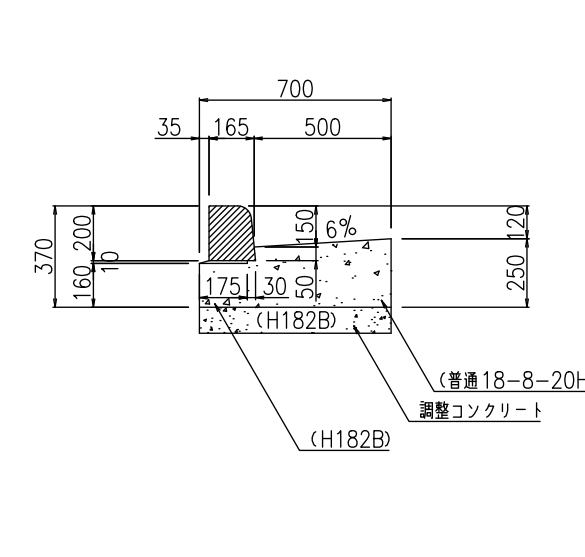
追加距離	箇所	備考
165.60m	1箇所	No.2排水設備工

街きよ155型撤去・復旧 縮尺=1:20



追加距離	箇所	備考
19.00m	1	
35.00m	1	
44.00m	1	
計	3箇所	

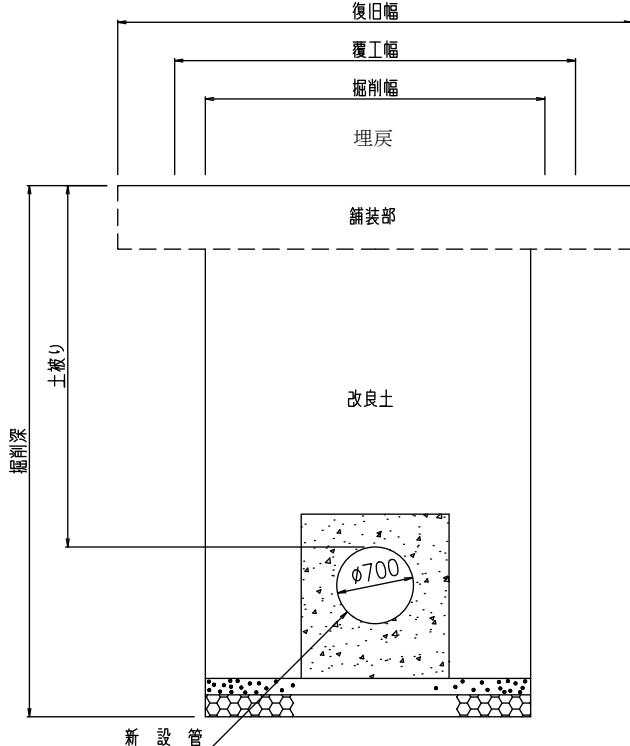
街きよ155型撤去・復旧 縮尺=1:20



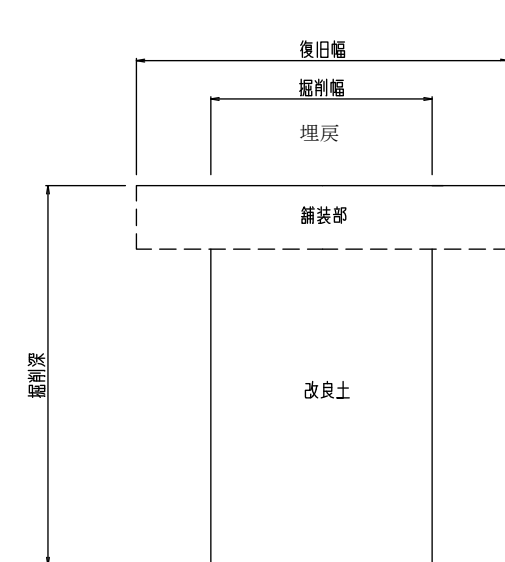
追加距離	延長(m)	備考
-1.30~7.70	9.00	
17.00~38.50	20.30	街きよ撤去箇所
41.60~46.20	4.00	街きよ撤去箇所
計	33.30	

数量標準単位	
表示の種類	単位
工事延長(平面図)	m
道路巾	m
占用物件占用位置	m
掘削路面復旧断面	m m
伏越添架詳細その他	m m
管径	m m

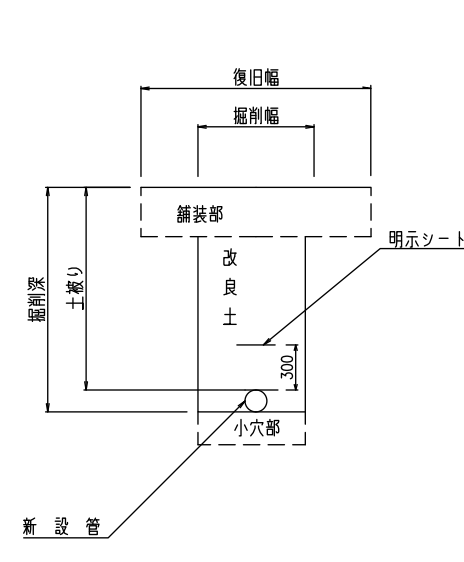
押込、到達口



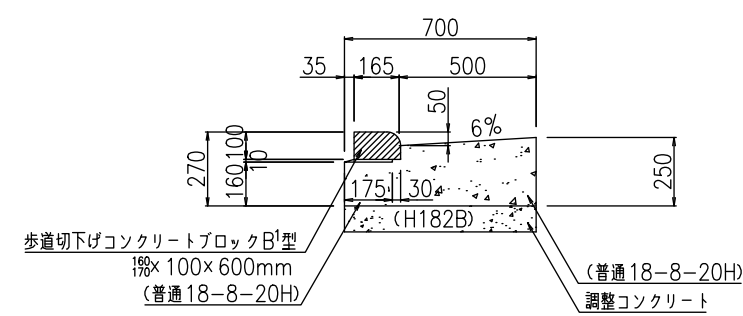
撤去部



配水小管

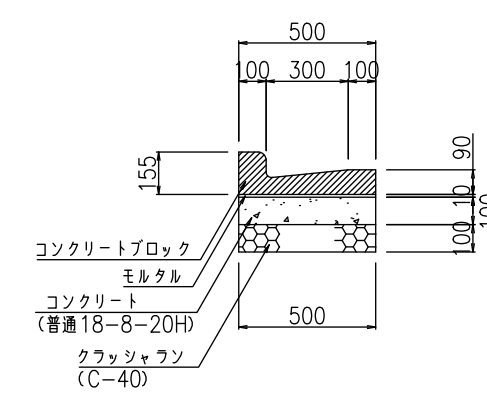


街きよ155型(切下げ部)撤去・復旧 縮尺=1:20



追加距離	延長(m)	備考
38.50~41.60	3.10	
105.00m	1.80	配水本管撤去工
116.00m	1.80	配水本管撤去工
165.60m	3.00	No.2排水設備工
計	9.70	

L型側溝撤去・復旧 縮尺=1:20



追加距離	延長(m)	備考
14.50m	3.60	小管布設替工
105.00m	3.60	配水本管撤去工
116.00m	6.00	配水本管撤去工
計	13.20	

受注者 ○○建設○会社
代表取締役 ○○○○ 印
現場代理人 ○○○○ 印
配水管工 氏名 (登録番号 第○○○○○-○○-○○○○○号)
有効期限 令和 年 月 日 種別「○○○○」
提出日 令和○年○月○日

工事件名	○○区○○丁目地先から○○区○○丁目地先間配水本管(700mm)布設替工事
図名	掘削標準断面図 道路復旧断面図 附帯設備工
工事場所	○○区○○丁目○番地先から ○○区○○丁目○番地先間
種別	完成図
工事番号	○○工事 第○○○○○○号
縮尺	工 着手日 令和 年 月 日 図 期 完成日 令和 年 月 日 番
説明	課長 課長代理 課長代理 監督員 担当者 照会
東京都水道局○○○○所○○○○課	
工事監督員	○○○○ 配水管 / 給水管 /

注) 給水栓取付替の図面を作成した場合には、この欄を設ける。