

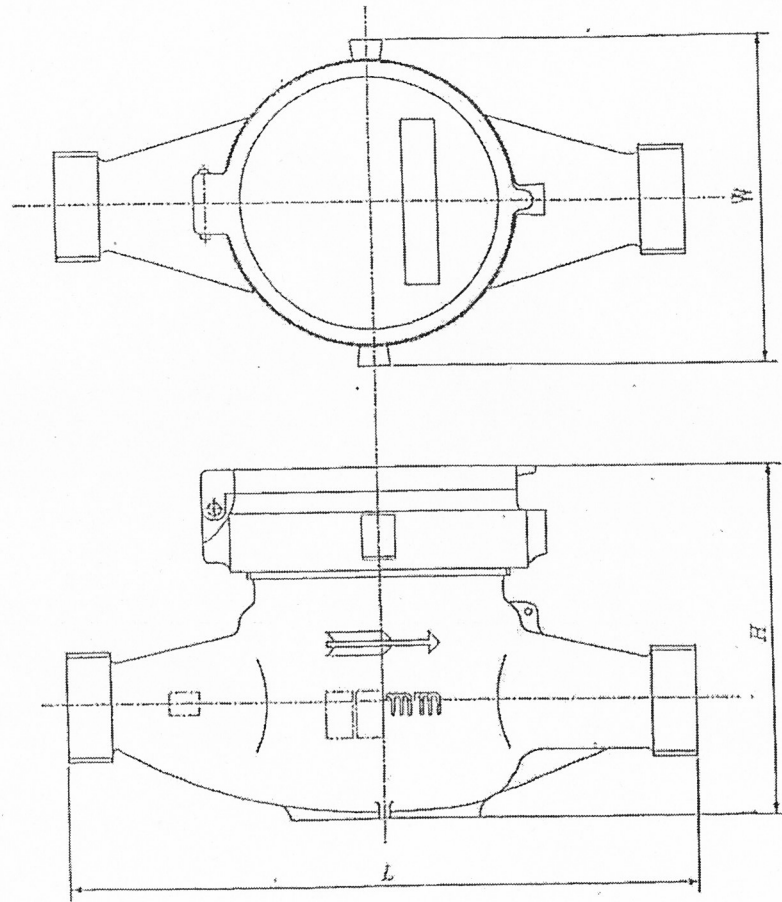
水道メータ構造図

[水道メータ買入れ用]

DA20mm、DA25mm 接線流羽根車単箱乾式デジタル表示メータ

[DA20、25mm]

表示機構の目盛板は下図の配置とする。

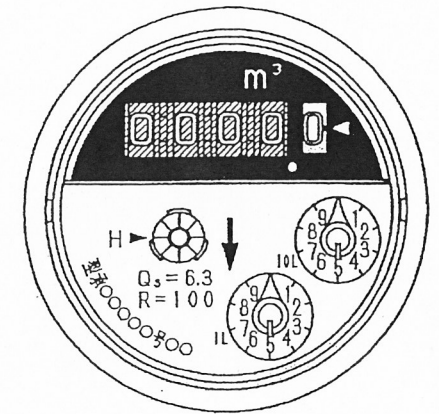
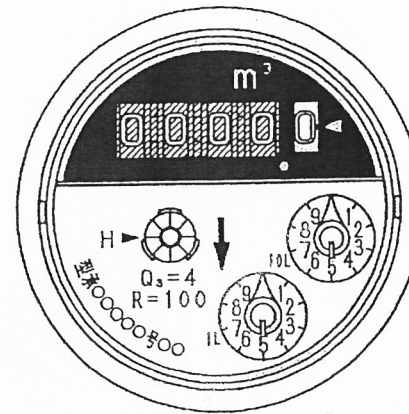


外殻(最大)寸法表 単位mm

種別	口径	L:全長	H:高さ	W:幅
DA	20	190	105	102
DA	25	225	105	102

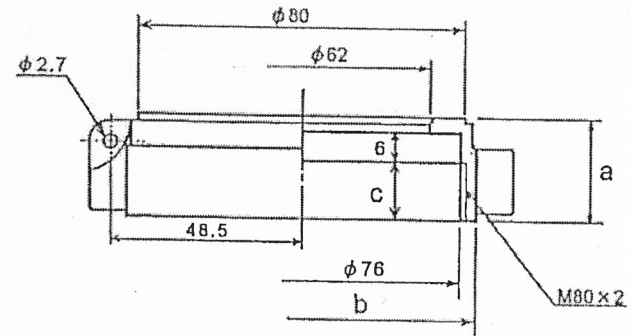
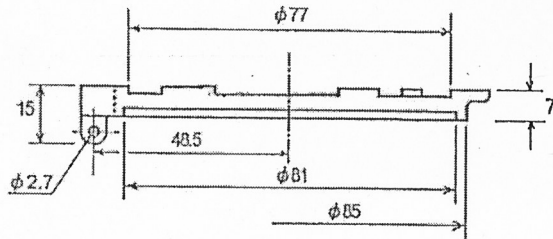
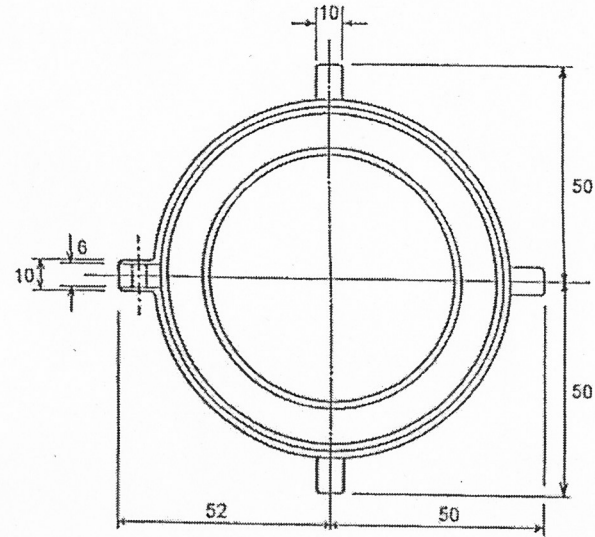
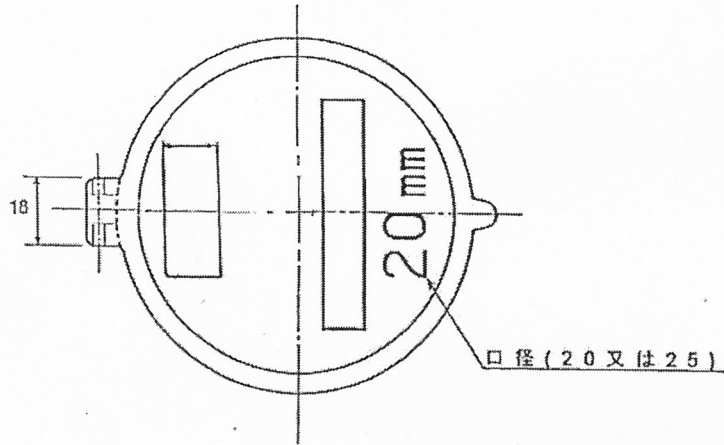
DA20

DA25



部品名称	単位
外殻図、目盛板配置図	

表示項目の位置は下図のとおりとする。



a, b, cの寸法は下表の組み合わせとする。

DA-20,25

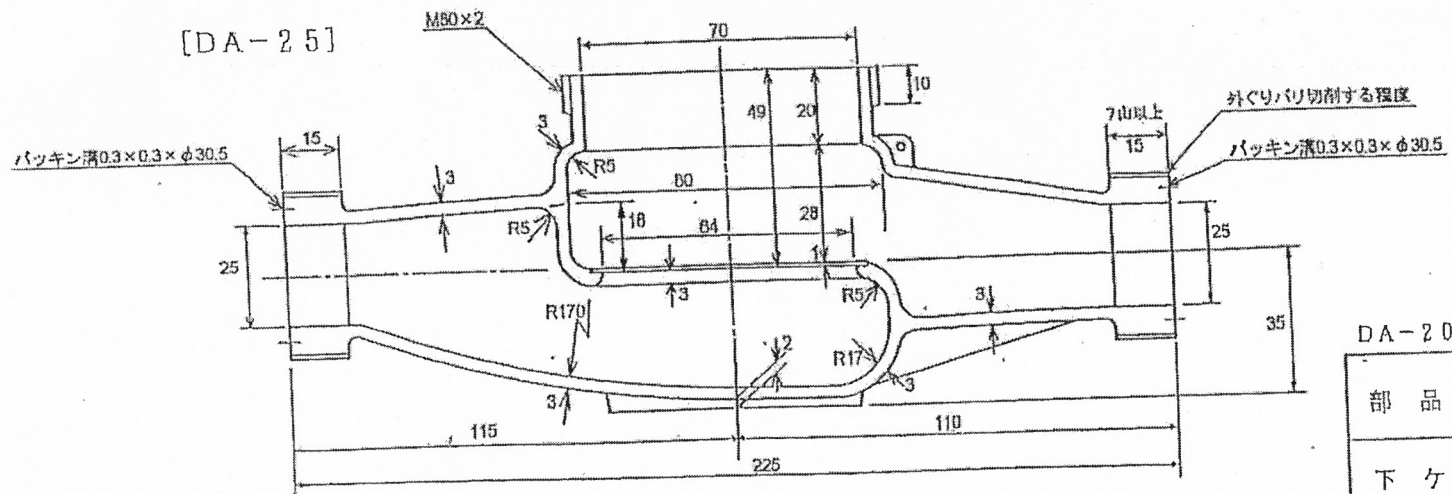
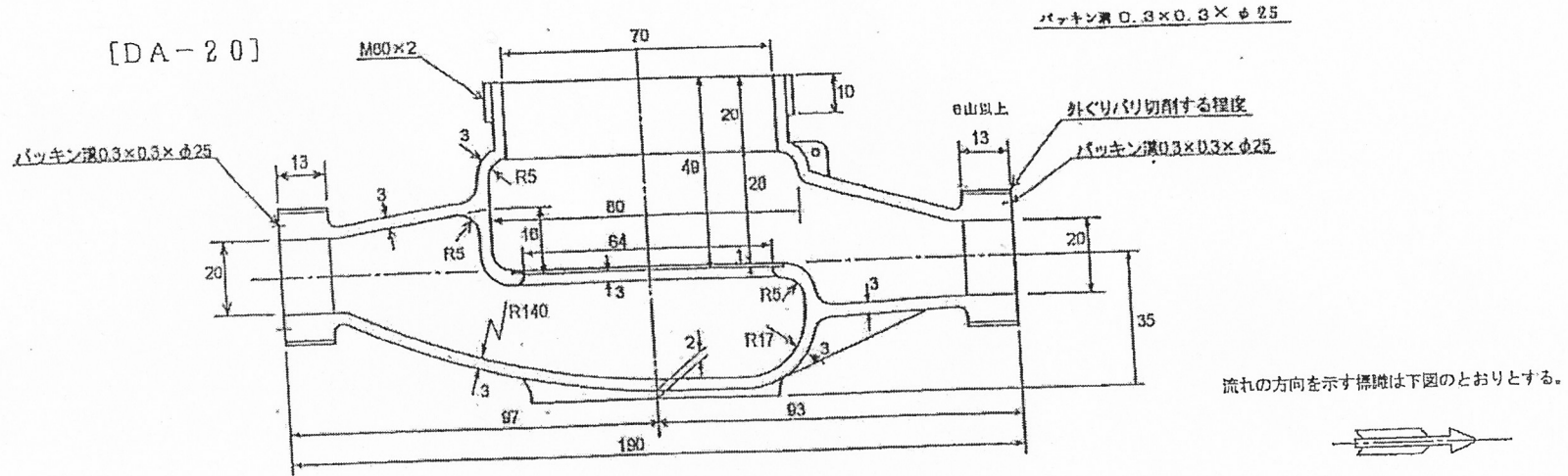
部品名称	単位
ふ た	mm

	a	b	c
下ケース1	24	$\phi 88$	14
下ケース2	25.5	$\phi 85$	15.5

表記寸法以上でも可

DA-20,25

部品名称	単位
上 ケ ー ス	mm

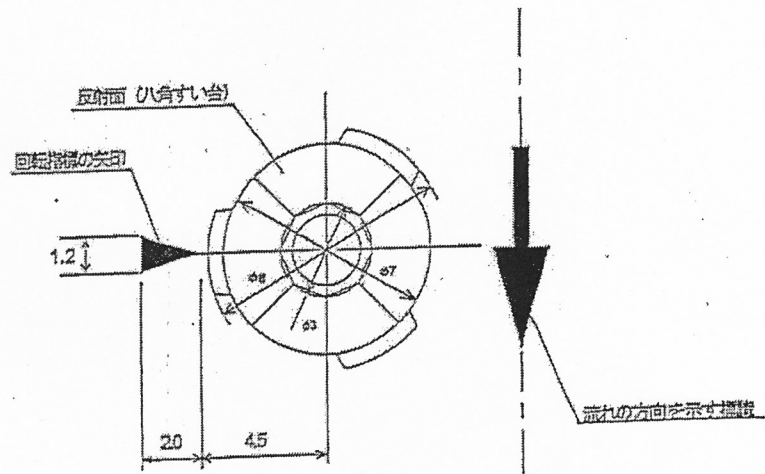


注 バッキン溝の深さと幅は表記寸法程度以下でも可

DA-20、25

部品名称	単位
下ケース	mm

回転指標の矢印



部品名称	単位
回転指標の矢印	mm