

第2章

土木・建築編

1 東京都水道局材料検査実施基準

東京都水道局材料検査実施基準

第1 目的

この基準は、東京都水道局財務規程第281条の6の規定に基づき、東京都水道局が契約した工事又は製造（以下「工事」という。）に使用する受注者持材料の検査（以下「材料検査」という。）について必要な事項を定めることを目的とする。

第2 適用範囲等

- 1 この基準は、土木工事、建築工事及び単価契約工事に適用する。
- 2 土木工事とは、配水管工事、給水管工事、構造物工事及び治山林道工事を総称する。
- 3 単価契約工事とは、土木工事で単価契約を締結した工事をいう。

第3 検査の執行区分及び検査方法

- 1 土木工事の材料検査は、別表1（土木工事：一般材料）《A》及び（土木工事：水道材料）《B》に定める執行区分及び検査方法に従い、検査員又は監督員が行う。
- 2 単価契約工事の材料検査は、原則として監督員が行う。ただし、工場等における理化学試験検査、工事に重要な材料又は特注品等の試験検査は、原則として検査員が行う。
- 3 建築工事の材料検査は、「東京都財務局材料検査実施基準」を準用する。
- 4 建築付帯設備工事の材料検査は、第3章設備編による。

第4 検査命令

1 検査員が行う材料検査

検査担当課長が、当該工事を担当する検査員に命ずる。ただし、検査担当課長が必要と認めるときは、他の検査員又は複数の検査員に命ずることができる。

2 監督員が行う材料検査

工事担当課長が、当該工事を担当する監督員に命ずる。

第5 検査請求書

- 1 監督員は、契約の相手方から施工計画書、材料承諾図書等を提出させ検査を行う。
ただし、検査員が行う材料検査は、そのつど材料検査請求書を提出させる。（統一書式20参照）
- 2 監督員は、検査に合格した材料について、契約の相手方から受注者持材料搬入内訳調書を提出させる。

第6 検査の立会い

- 1 検査員又は材料検査を行う監督員（以下「検査職員」という。）が材料検査を行う場合は、契約の相手方に立会いを求める。
- 2 検査員が行う材料検査は、原則として、監督員又は工事担当課長が指定する職員

(以下「立会員」という。)に立会いを求める。

- 3 監督員が行う材料検査は、特に必要がある場合を除いて、他の職員の立会いを要しない。
- 4 検査員及び立会員は、意見が一致しないとき、又は検査の実施に疑義を生じたときにはそれぞれ検査担当課長及び工事担当課長に報告し、その指示を受ける。

第7 検査の方法

- 1 材料検査の方法は、次のとおりとする。

(1) 品質検査

品質検査は、工事に使用する材料の品質を、検査職員が下記の規定に照らして検査する。

土木材料仕様書、東京都建築工事標準仕様書、水道局機械・電気標準仕様書、東京都機械設備工事標準仕様書、東京都電気設備工事標準仕様書、水道用配管材料仕様書、特記仕様書等。

その検査の方法は次による。

ア 試験を行う検査

外観、形状、寸法、重量、性能、品質管理上の成績表等を観測して判定するほか、理化学的性質について試験研究機関における試験（以下「理化学試験」という。）又は試験設備を有する製造業者等における試験を受けさせ、その試験結果に基づき判定する。

イ 確認による検査

外観、形状、寸法、重量、性能について、見本品（現物見本を含む。）、カタログ、製作図、試験成績表等による観測及びJWWAのマーク、東京都の認証マークの表示確認により判定する。

ウ 照合による検査

外観、形状、寸法、重量及び品質管理上の成績表等を観測して判定するほか、理化学的性質は、日本産業規格(以下「JIS」という。)、日本水道協会（以下「JWWA」という。）のマーク等の表示及びJIS等に基づく規格証明書又は検査証明書等と現品を照合して判定する。

また、都で適当と認める品質証明（日本下水道協会規格「JSWAS」等）が添付されている製品も上記に準拠して判定する。

エ 書類による検査

土木工事において、建設局「土木工事施工管理基準」の品質管理基準の対象品目及び「アスファルト混合物事前審査制度（試行）」の対象品目については、使用前に規格証明書、配合計画書等の書類を審査し判定する。

(2) 数量検査

数量検査は、工事等に使用する材料の数量を、検査職員が設計図書等に照らして次の方法により検査する。

ア 検量による検査

使用前に直接材料を計量する。なお、直接材料を計量することができない場合は、検査職員の判断により別途の検査方法によることができる。

イ 出来形による検査

使用後に出来形等により間接的に確認する。

- 2 各品目別の検査方法は、次のとおりとする。ただし、検査職員が（１）、（２）の検査方法によることが適当でないと認める場合、又はこれによる必要がないと認める場合は、検査担当課長（監督員が検査を行う品目については工事担当課長）の承諾を得て、その方法を変更することができる。

（１）土木工事

別表 1（土木工事：一般材料）《A》及び（土木工事：水道材料）《B》に定めるとおりとする。

（２）建築工事

東京都財務局材料検査実施基準の別表 2 を準用する。

- 3 確認及び照合による検査の対象品目になっているものについては、量の多少を問わずに原則として材料個別に試験を行う必要はないが、J I S 等規格品と照合ができない場合、納入された材料に疑義が生じた場合及び検査職員が必要と認める場合については、試験を行わなければならない。
- 4 書類による検査の対象品目になっているものについては、量の多少を問わずに原則として試験を行う必要はないが、納入された材料に疑義が生じた場合及び検査職員が必要と認める場合については、試験を行わなければならない。

第 8 理化学試験の方法等

- 1 検査職員は、理化学試験を受けさせるときは契約の相手方に試験委嘱指定申請書を提出させ、試験委嘱指定書に所要事項を記入のうえ交付する。（統一書式 23 参照）
- 2 検査職員は、1 の場合、原則として公的な第三者試験研究機関を指定する。
この場合、検査職員の立会は不要であるが、検査職員の立会を条件に、試験設備を有する製造業者等で試験を行うこともできる。
- 3 検査職員は理化学試験の供試料を採取するときには契約の相手方の立会のうえ行う。ただし、材料の性質上搬入後直ちに使用する材料については、契約の相手方に採取方法を提示して行わせることができる。
- 4 検査職員は、採取した供試料を送付するときには供試料に打刻又は封印をする。
なお、検査担当課長（監督員が検査を行う品目については工事等の主管課長）が必要ないと認めた場合は、この限りでない。

第 9 技術的基準

理化学試験の項目、供試料の採取基準、理化学試験の省略限度、その他材料の検査の技術的基準については、別表 1，2 によるほか土木材料仕様書、J I S、「日本農林規格」又は特記仕様書等の定めによる。

第 10 検査結果判明後の措置

- 1 検査員は、材料検査が完了したときは速やかに契約の相手方及び監督員に可否を通知し、不合格品がある場合は、契約の相手方にこれを引き取らせる。
- 2 監督員は、材料検査の結果不合格品がある場合、直ちに契約の相手方にこれを引き取らせる。ただし、材料の性質上、使用後に理化学試験等の結果が不合格と判明したものは工事担当課長の指示を待って処理する。
- 3 2において、材料の性質上、使用後に理化学試験等の結果不合格と判明した場合又は書類による検査で使用後に不合格となることが判明した場合は、工事担当課長に報告のうえ、指示を待って処理する。

第 11 検査結果の報告

- 1 検査員は、材料検査を完了したときは検査担当課長に報告する。
- 2 監督員は、次に掲げる材料検査を行うときはそのつど工事担当課長に報告する。
 - (1) 使用前に不合格と認めて引取りを指示したとき
 - (2) 使用後に理化学試験の結果が判明したとき

第 12 特殊な品目の材料検査

この基準の別表 1 に記載のない品目の検査方法は、特記仕様書等に定められているものを除き、出納課長と検査担当課長及び工事担当課長が協議して定める。

なお、協議結果については、検査担当課長が検査員及び監督員に通知し、監督員は契約の相手方にこれを通知する。

第 13 材料検査の一部省略

試験を行う検査のうち、土木工事で使用するものについては、材料検査を行う工事の年度内に、他の工事の材料検査において、同一工場で製造された同一品目の材料の検査が 1 回で合格している場合は、検査職員の判断により試験を省略し、確認による検査を行うことができる。ただし、この場合においても検査職員が必要と認めた場合については、試験を行わなければならない。

第 14 単価契約における材料検査

単価契約における材料検査の方法は、この基準の別表 1、別表 2 又は特記仕様書に定められているものを除き、工事担当課長の指示を受ける。なお、第 5、第 12 の規定は適用しない。

別表1(土木工事:一般材料)《A》

検査の 執行 区分	品名	検査方法		数量の技術的基準			承諾 (注25)	備考	令和5 年土木 材料 仕様書
		品質	数量	試料採取 単位	試料 採取量	試験省略限度			
監督員	洗砂利	確認	出来形	300m ³	別表1-1による	—			101
監督員	コンクリート用砕石	照合	出来形	300m ³	別表1-1による	—			102
監督員	コンクリート用砕砂	照合	出来形	150m ³	別表1-1による	—			103
監督員	コンクリート用洗砂	確認	出来形	150m ³	別表1-1による	—			104
	アスファルト混合物用洗砂			150m ³	別表1-1による	—		(注3)	105
	構造用軽量コンクリート骨材			300m ³	別表1-1による	—		(注3)	106
監督員	砂	確認	出来形	300m ³	別表1-1による	—			107
監督員	クラッシュラン	照合 書類	出来形	300m ³	25kg	—		(注12) (注13)	108
監督員	再生クラッシュラン	確認 書類	出来形	300m ³	25kg	—		(注12) (注13)	109
監督員	再生砕石(擁壁等裏込め用)	確認 書類	出来形	300m ³	25kg	—		(注13)	110
監督員	再生砂(RC-10)	確認	出来形	300m ³	別表1-1による	—		(注12) (注13)	111
監督員	粒度調整砕石	照合 書類	出来形	300m ³	25kg	—		(注12) (注13)	112
監督員	再生粒度調整砕石	確認 書類	出来形	300m ³	25kg	—		(注12) (注13)	113
監督員	単粒度砕石	照合	出来形	300m ³	25kg	—			114
	スクリーニングス			300m ³	5kg	—		(注3)	115
監督員	砕石ダスト	確認	出来形	300m ³	5kg	—			116
監督員	道路用鉄鋼スラグ	照合 書類	出来形	300m ³	25kg	30m ³		(注12)	117
監督員	舗装用石粉	照合	出来形	30t	0.5kg	—	○		118
監督員	割り石	確認	出来形	監督員指示	監督員指示	—			119
監督員	玉石	確認	出来形	—	—	—			120
監督員	改良土	確認	出来形	監督員指示	監督員指示	—			121
監督員	流動化処理土	確認	出来形	監督員指示	監督員指示	—			122
監督員	粒状改良土	確認	出来形	監督員指示	監督員指示	—			123
監督員	アスファルト混合物用溶融スラグ	確認	検量	300m ³	25kg	—	○		124
監督員	アスファルト混合物用汚泥焼却灰	確認	検量	30t	0.5kg	—	○		125
監督員	コンクリート用再生骨材H	照合	出来形	300m ³ (砕石) 150m ³ (細砂)	別表1-1による	—			126
監督員	アスファルト混合物用鉄鋼スラグ	照合	出来形	30t	0.5kg	—			127
監督員 (注4)	一般構造用圧延鋼材	照合	検量	JIS G 3101	JIS G 3101	—	○		201
監督員 (注4)	溶接構造用圧延鋼材	照合	検量	JIS G 3106	JIS G 3106	—	○		202
監督員 (注4)	溶接構造用耐候性熱間圧延鋼材	照合	検量	JIS G 3114	JIS G 3114	—	○		203
検査員 監督員	ねずみ鉄製品	照合	出来形	JIS G 5501	JIS G 5501	検査員指示	○	(注22)	204
検査員 監督員	球状黒鉛鉄製品	照合	出来形	JIS G 5502	JIS G 5502	検査員指示	○	(注22)	205
検査員 監督員	炭素鋼鋳鋼品	照合	出来形	JIS G 5101	JIS G 5101	検査員指示	○	(注22)	206
検査員 監督員	炭素鋼鍛鋼品	照合	出来形	JIS G 3201	JIS G 3201	検査員指示	○	(注22)	207

別表1(土木工事:一般材料)《A》

検査の 執行 区分	品名	検査方法		数量の技術的基準			承諾 (注25)	備考	令和5 年土木 材料 仕様書
		品質	数量	試料採取 単位	試料 採取量	試験省略限度			
監督員	配管用炭素鋼鋼管	照合	検量 出来形	JIS G 3452	JIS G 3452	—	○	(注2)	208
監督員	一般構造用炭素鋼鋼管	照合	検量 出来形	JIS G 3444	JIS G 3444	—	○	(注2)	209
監督員	一般構造用軽量形鋼	照合	検量 出来形	JIS G 3350	JIS G 3350	—	○	(注2)	210
監督員 (注4)	ステンレス鋼材	照合	検量 出来形	JIS G 4305	JIS G 4305	—	○	(注2)	211
監督員	ミーハナイトメタル	確認	検量	JIS G 5501 に準ずる	JIS G 5501 に準ずる	検査員指示			212
監督員	アルミニウム合金鋳物	照合	出来形	JIS H 5202	JIS H 5202	—			213
監督員 (注4)	アルミニウム合金押出形材	照合	出来形	JIS H 4100	JIS H 4100	—			214
監督員	鉄筋コンクリート用棒鋼	照合	出来形	JIS G 3112	JIS G 3112	—	○		215
監督員 (注4)	PC鋼線及びPC鋼より線	照合	出来形	JIS G 3536	JIS G 3536	—	○		216
監督員	PC鋼棒	照合	出来形	JIS G 3109	JIS G 3109	—	○		217
監督員 (注4)	鋼管ぐい	照合	検量 出来形	JIS A 5525	JIS A 5525	—		(注2)	218
監督員	H形鋼ぐい	照合	検量 出来形	JIS A 5526	JIS A 5526	—		(注2)	219
監督員 (注4)	熱間圧延鋼矢板	照合	検量 出来形	JIS A 5528	JIS A 5528	—		(注2)	220
監督員	溶接用熱間圧延鋼矢板	照合	検量 出来形	JIS A 5523	—	—		(注2)	221
監督員 (注4)	鋼管矢板	照合	検量 出来形	JIS A 5530	JIS A 5530	—		(注2)	222
監督員	軽量鋼矢板	確認	出来形	JIS A 5528 に準ずる	JIS A 5528 に準ずる	—			223
監督員 (注4)	摩擦接合用高力六角ボルト・六角ナット・平座金のセット	照合	出来形	監督員指示	(注6)	—	○	(注6)	224
監督員 (注4)	摩擦接合用(構造用)トルシア形高力ボルト・六角ナット・平座金のセット	照合	出来形	監督員指示	(注6)	—	○	(注6)	225
監督員	タイロッド類	試験	検量 出来形	50本	1本	25本	○	(注2)	226
監督員	スタッド	照合	出来形	JIS B 1198	JIS B 1198	—	○		227
監督員	鉄網	確認	出来形	監督員指示	監督員指示	—			228
監督員	溶接金網	照合	出来形	監督員指示	監督員指示	—			229
監督員	ひし形金網	照合	出来形	100㎡	列線1本	—			230
監督員	クリンプ金網	照合	出来形	100㎡	列線1本	—			231
監督員	ネットフェンス構成部材	照合	出来形	監督員指示	監督員指示	—			232
監督員	亜鉛めっき鉄線製かご類	照合	出来形	100個	列線1本	—			233
監督員	道路びょう	確認	出来形	1,000個	1個	—			234
監督員	反射性道路びょう	確認	出来形	500個	1個	100個			235
監督員	防護さく	確認	出来形	1,000m	1組	—			236
監督員	道路標識	路側式	確認	出来形	100本	1本	—		237
監督員		オーバーハング式	確認	出来形	50本	1本	—		
監督員	道路反射鏡	確認	出来形	50本	1本	—			238

別表1(土木工事:一般材料)《A》

検査の 執行 区分	品名	検査方法		数量の技術的基準			承諾 (注25)	備考	令和5 年土木 材料 仕様書
		品質	数量	試料採取 単位	試料 採取量	試験省略限度			
監督員	視線誘導標	確認	出来形	100本	1本	—			239
監督員	照明灯柱テーパーポール	確認	出来形	監督員指示	監督員指示	—	○	(注26)	240
監督員	道路照明用器具	確認	出来形	監督員指示	監督員指示	—	○	(注26)	241
監督員	橋梁用高降伏点鋼板(SBHS)	照合	検量	JIS G 3140	JIS G 3140	—	○		242
監督員	ねじふし鉄筋及び継手	照合	検量	監督員指示	監督員指示	—	○		243
監督員	ポルトランドセメント	照合	検量	50t	5.5kg	—	○	(注9)	301
監督員	高炉セメント	照合	検量	50t	5kg	—	○	(注9)	302
監督員	エコセメント	照合	検量	50t	5kg	—	○	(注9)	303
監督員	フライアッシュ	照合	検量	10t	別表1-1による	—	○	(注9)	304
監督員	安定処理用石灰	照合	検量	50t	100g	—	○	(注9)	305
監督員	セメント系固化材	確認	検量	50t	12g	—	○	(注9)	306
監督員	一般用レディ-ミストコンクリート	試験 書類	出来形	(注5)	20 ^φ / ₃ 本	(注5)	○	(注13) (注16)	307
監督員	舗装用レディ-ミストコンクリート	試験 書類	出来形	(注5)	20 ^φ / ₃ 本	(注5)	○	(注13) (注16)	308
監督員	水中用レディ-ミストコンクリート	試験 書類	出来形	(注5)	20 ^φ / ₃ 本	(注5)	○	(注13) (注16)	309
監督員	再生骨材Mを用いたコンクリート	試験 書類	出来形	(注21)	(注21)	(注21)	○		310
監督員	再生骨材Lを用いたコンクリート	試験 書類	出来形	(注21)	(注21)	(注21)	○		311
監督員	セメント処理混合物	試験 書類	出来形	100m ³	3本	30m ³		(注12)	312
監督員	遠心力鉄筋コンクリート管	照合	検量	300本	1本	—			313
監督員	プレストレストコンクリート管	照合	検量	300本	1本	—	○		314
監督員	舗装用コンクリート平板	照合	出来形	3,000枚	3枚	—	○		315
監督員	視覚障害者誘導用ブロック	照合	出来形	3,000枚	3枚	—	○	(注27)	316
監督員	インターロッキングブロック	照合	出来形	6,000個	3個	—	○		317
監督員	鉄筋コンクリートU形	照合	出来形	1,000個	2個	—			318
監督員	鉄筋コンクリートU形用ふた	照合	出来形	1,000個	2個	—			319
監督員	鉄筋コンクリートL形	照合	出来形	1,000個	2個	—			320
監督員	鉄筋コンクリート特殊L形 (鉄筋コンクリートU形ふた掛け用)	照合	出来形	1,000個	2個	—			321
監督員	鉄筋コンクリート特殊L形及び縁塊 (場所打ち側溝ふた掛け用)	照合	出来形	1,000個	2個	—			322
監督員	鉄筋コンクリート特殊L形及び縁塊 (国土交通省型)	照合	出来形	監督員指示	監督員指示	—			323
監督員	コンクリート境界ブロック	照合	出来形	1,000個	2個	—			324
監督員	歩車道境界特殊コンクリートブロック	照合	出来形	監督員指示	監督員指示	—			325
監督員	セミフラット型街きよ	確認	出来形	1,000個	2個	—	○		326
監督員	集水ます(街きよ用・L形用・U形用) ブロック類	確認	出来形	監督員指示	監督員指示	—			327

別表1(土木工事:一般材料)《A》

検査の 執行 区分	品名	検査方法		数量の技術的基準			承諾 (注25)	備考	令和5 年土木 材料 仕様書
		品質	数量	試料採取 単位	試料 採取量	試験省略限度			
監督員	鋳鉄製格子形集水ます用ふた	確認	出来形	監督員指示	監督員指示	—			328
監督員	汚水ます(L形・円形)ブロック類	確認	出来形	監督員指示	監督員指示	—			329
監督員	人孔側塊	照合	出来形	監督員指示	監督員指示	—			330
監督員	人孔床版塊	確認	出来形	監督員指示	監督員指示	—			331
監督員	人孔ふた	照合	出来形	監督員指示	監督員指示	—	○		332
監督員	人孔付属物	確認	出来形	監督員指示	監督員指示	—			333
監督員	植樹帯用コンクリートブロック	確認	出来形	監督員指示	監督員指示	—			334
監督員	道路浸透ます(コンクリート枠)	確認	出来形	監督員指示	監督員指示	—			335
監督員	公園用ハンドホール	確認	出来形	監督員指示	監督員指示	—			336
監督員	鉄筋コンクリート境界標杭	確認	出来形	監督員指示	監督員指示	—			337
監督員	コンクリート積みブロック	試験	出来形	3,000個	3個	なし	○		338
監督員	空洞コンクリートブロック	照合	出来形	1,000個	3個	—	○		339
監督員	プレレストコンクリート矢板	照合	検量	500枚	2枚	—	○		340
監督員	遠心力鉄筋コンクリートぐい	照合	検量	100本	2本	—	○		341
監督員	プレテンション方式遠心力高強度 プレレストコンクリートぐい	照合	検量	100本	2本	—	○	(注14)	342
監督員	道路橋用プレレスト コンクリート橋げた	照合	出来形	50本	2本	—	○		343
監督員	鉄筋コンクリート管(ソケット)	照合	検量	300本	2本	—			344
監督員	プレキャスト街きよブロック	確認	出来形	1,000個	2個	—	○		345
監督員	信号機用ハンドホール	確認	出来形	監督員指示	監督員指示	—	○		346
	石油 アスファルト	ストレート(20~40)		10t	2kg	なし		(注3)	401
		ストレート(40~120)		50t	2kg	10t		(注3)	
	ポリマー改質アスファルトⅠ型			30t	2kg	3t		(注3)	402
	ポリマー改質アスファルトⅡ型			30t	2kg	3t		(注3)	403
	ポリマー改質アスファルトⅢ型			30t	2kg	なし		(注3)	404
	ポリマー改質アスファルトⅢ型-W			30t	2kg	なし		(注3)	405
	ポリマー改質アスファルトⅢ型-WF			30t	2kg	なし		(注3)	406
	ポリマー改質アスファルトH型			30t	2kg	なし		(注3)	407
	ポリマー改質アスファルトH型-L			30t	2kg	なし		(注3)	408
	ポリマー改質アスファルトH型-M			30t	2kg	なし		(注3)	409
	熱硬化性エラストマー入りアスファルト			30t	2kg	なし		(注3)	410
	脱色バインダ			30t	2kg	なし		(注3)	411
	トリニダットレイクアスファルト			5t	2kg	なし		(注3)	412

別表1(土木工事:一般材料)《A》

検査の 執行 区分	品名		検査方法		数量の技術的基準			承諾 (注25)	備考	令和5 年土木 材料 仕様書
			品質	数量	試料採取 単位	試料 採取量	試験省略限度			
	硬質アスファルト				20t	2kg	なし		(注3)	413
監督員	石油アスファルト乳剤		照合	出来形	50kℓ	2ℓ	10kℓ	○		414
監督員	改質アスファルト乳剤		確認	出来形	30kℓ	2ℓ	3kℓ	○		415
監督員	タイヤ付着抑制型アスファルト乳剤		確認	出来形	30kℓ	2ℓ	3kℓ	○		416
監督員	アスファルト 混合物	細粒度	書類	出来形	(注23)	(注23)	(注23)	○	(注7)	417
		密粒度								
		密粒度ギャップ								
		開粒度1号								
		開粒度2号								
		粗粒度								
		ポーラス								
監督員	再生アスファ ルト混合物	再生密粒度	書類	出来形	(注23)	(注23)	(注23)	○	(注7)	418
		再生粗粒度								
監督員	ポリマー改質再生アスファルト混合物		書類	出来形	(注23)	(注23)	(注23)	○	(注7)	419
監督員	グースアスファルト混合物		書類	出来形	(注23)	(注23)	(注23)	○	(注7)	420
監督員	常温混合物		書類	出来形	(注23)	(注23)	—	○	(注7)	421
監督員	重交通対応・全天候型常温合材		書類	出来形	(注23)	(注23)	—	○	(注7)	422
監督員	アスファルト処理混合物		書類	出来形	(注23)	(注23)	(注23)	○	(注7)	423
監督員	再生加熱アスファルト処理混合物		書類	出来形	(注23)	(注23)	(注23)	○	(注7)	424
監督員	半たわみ性アスファルト混合物		書類	出来形	(注23)	(注23)	(注23)	○	(注7)	425
監督員	保水性アスファルト混合物		書類	出来形	(注23)	(注23)	(注23)	○	(注7)	426
監督員	ポーラスエポキシアスファルト混合物		書類	出来形	(注23)	(注23)	(注23)	○	(注7)	427
監督員	接着剤(橋面舗装用)		確認	出来形	供給者あるいは ロットが変わるごと	500g	—	○	(注8)	428
監督員	防水材 (橋面舗装用)	合成ゴム系溶剤型	確認	出来形	供給者あるいは ロットが変わるごと	500g	—	○	(注8)	429
		瀝青系加熱型	確認	出来形	供給者あるいは ロットが変わるごと	500g	—	○	(注8)	
		シート系	確認	出来形	供給者あるいは ロットが変わるごと	4m	—	○	(注8)	
		貼付用アスファルト	確認	出来形	供給者あるいは ロットが変わるごと	2kg	—	○	(注8)	
監督員	目地材(橋面舗装用)		確認	出来形	供給者あるいは ロットが変わるごと	2kg	—	○	(注8)	430
監督員	エッチングプライマー		照合	検量	2,500kg	500g	—	○	(注8)	501
監督員	ジンクリッチプライマー		確認	検量	2,500kg	500g	—	○	(注8)	502
監督員	ジンクリッチペイント		確認	検量	2,500kg	500g	—	○	(注8)	503
監督員	一般用さび止めペイント		照合	検量	2,500kg	500g	—	○	(注8)	504

別表1(土木工事:一般材料)《A》

検査の 執行 区分	品名		検査方法		数量の技術的基準			承諾 (注25)	備考	令和5 年土木 材料 仕様書
			品質	数量	試料採取 単位	試料 採取量	試験省略限度			
監督員	鉛・クロムフリーさび止めペイント		照合	検量	2,500kg	500g	—	○	(注8)	505
監督員	合成樹脂調合ペイント		照合	検量	2,500kg	500g	—	○	(注8)	506
監督員	エポキシ樹脂塗料下塗		確認	検量	2,500kg	500g	—	○	(注8)	507
監督員	超厚膜形エポキシ樹脂塗料		確認	検量	2,500kg	500g	—	○	(注8)	508
監督員	変性エポキシ樹脂塗料		確認	検量	2,500kg	500g	—	○	(注8)	509
監督員	ふっ素樹脂塗料		確認	検量	2,500kg	500g	—	○	(注8)	510
監督員	道路標示塗料		確認	出来形	2,500kg	1kg	—	○	視感射率 ガラスビーズ 含有量	511
監督員	亜鉛めっき面用エポキシ樹脂塗料		確認	検量	2,500kg	500g	—		(注8)	512
監督員	構造物さび止めペイント		照合	検量	2,500kg	500g	—	○	(注8)	513
監督員	鋼構造物用耐候性塗料		照合	検量	2,500kg	500g	—	○	(注8)	514
監督員	樹木・株物	樹木	確認	検量	形状寸法ランク毎 ・主要樹主毎	1本	—			601
監督員		株物	確認	出来形	樹種・形状寸法ラ ンク毎	1株もしくは 0.5㎡	—			
監督員	芝		確認	出来形	1000㎡	0.5㎡	—			602
監督員	地被植物・草花		確認	出来形	1000㎡	0.5㎡	—			603
監督員	植栽保護材料		確認	出来形	形状寸法ランク毎	1組(m)	—			604
監督員	土壌及び 土壌改良材	土 壌	確認	出来形	監督員指示	監督員指示	10m3		(注1)	605
監督員		土壌改良材	確認	検量	監督員指示	監督員指示	—		(注1)	
監督員	肥料・農薬		確認	検量	監督員指示	監督員指示	—		(注1)	606
監督員	目地板		確認	検量	1,000㎡	0.5㎡	—			701
監督員	注入目地材		確認	検量	2t	1kg	—			702
監督員	ポリ塩化ビニル止水板		照合	検量	監督員指示	監督員指示	—	○		703
監督員	硬質塩化ビニル管		照合	検量	監督員指示	監督員指示	—			704
監督員 (注4)	エポキシ樹脂モルタル		確認	検量	監督員指示	監督員指示	—	○		705
監督員	高輝度反射材		確認	出来形	監督員指示	監督員指示	—	○		706
監督員	地点標		確認	出来形	監督員指示	監督員指示	—		(注1)	707
監督員	付着防止剤		確認	検量	監督員指示	監督員指示	—	○		708
監督員	ライナープレート		確認	出来形	監督員指示	監督員指示	—	○		709
監督員	EPS(軽量盛土工法用発砲スチロール)		確認	検量	監督員指示	監督員指示	—	○		710
監督員	硬質骨材(すべり止め舗装用)		確認	検量	監督員指示	監督員指示	—	○		711
監督員	低騒音舗装用排水パイプ		確認	検量	監督員指示	監督員指示	—	○		712
監督員	造園材料(石材)		確認	検量 出来形	監督員指示	監督員指示	—		(注2)	

別表1(土木工事:一般材料)《A》

検査の 執行 区分	品名	検査方法		数量の技術的基準			承諾 (注25)	備考	令和5 年土木 材料 仕様書
		品質	数量	試料採取 単位	試料 採取量	試験省略限度			
監督員	造園材料(木材)	確認	検量 出来形	監督員指示	監督員指示	—		(注2)	
監督員	組立人孔(規格品)	照合	出来形	監督員指示	監督員指示	—	○		
監督員	組立人孔(特殊品)	確認	出来形	監督員指示	監督員指示	—	○		
監督員	通信用塩化ビニル管(PV管)	照合	検量	監督員指示	監督員指示	—	○	(注11)	
監督員	通信用塩化ビニル管ダクトスリーブ	照合	検量	監督員指示	監督員指示	—	○	(注11)	
監督員	通信用塩化ビニル管用管枕	確認	検量	監督員指示	監督員指示	—	○	(注11)	
監督員	通信用塩化ビニル管用潤滑剤	確認	検量	監督員指示	監督員指示	—	○	(注11)	
検査員 監督員	電線共同溝U型ボックス(特殊部)	確認	検量	監督員指示	監督員指示	—	○	(注11) (注22)	
検査員 監督員	電線共同溝铸铁製蓋	確認	検量	監督員指示	監督員指示	—	○	(注11) (注22)	
監督員	低騒音用排水パイプ	確認	検量	監督員指示	監督員指示	—	○		
監督員	アルミニウム高欄・柵	確認	出来形	監督員指示	監督員指示	—	○		
監督員	プレキャスト街きょブロック	確認	出来形	監督員指示	監督員指示	—	○		
監督員	電力用塩化ビニル管(SVP管)	照合	検量	監督員指示	監督員指示	—	○		
監督員	電力用塩化ビニル管ダクトスリーブ	照合	検量	監督員指示	監督員指示	—	○		
監督員	電力用塩化ビニル管用管枕	確認	検量	監督員指示	監督員指示	—	○		
監督員	電力用塩化ビニル管用接着剤	確認	検量	監督員指示	監督員指示	—	○		
監督員	電線共同溝ふた用銘板	確認	検量	監督員指示	監督員指示	—	○		
監督員	電線共同溝ふた用埋設シート	確認	検量	監督員指示	監督員指示	—	○		

別表1 (土木工事：水道材料) 《B》

分類	検査の執行区分	品名	検査方法		検査の技術的基準			承諾(注25)	備考
			品質	数量	試料採取単位	試料採取量	試験省略限度		
配管材料	監督員	ダクタイル鋳鉄直管・異形管・付属品	確認(注16)	検量	—	—	—	△	
	監督員	管路の付属物(仕切弁、消火栓、空気弁等)	確認(注16)	検量	—	—	—	△	
	監督員	鋼管・ステンレス鋼管直管・異形管・付属品	確認(注16)	検量	—	—	—	△	
	監督員	不断水用割T字管バルブ等付属品を含む	確認(注16)	検量	—	—	—	○	
	監督員	推進用鋳鉄管(付属品を含む)	確認(注16)	検量	—	—	—	○	
	監督員	推進用鋼管(付属品を含む)	確認(注16)	検量	—	—	—	○	
	監督員	ステンレス・フレキ管	確認(注16)	検量	—	—	—		
	監督員	ステンレス製給水管直管・異形管・付属品	確認(注17)	出来形	—	—	—		
配管付帯	監督員	サラシ粉・次亜塩素酸ソーダ	確認	検量	監督員指示	監督員指示	—		
	監督員	ダクタイル鋳鉄管継手用滑剤	確認	検量	監督員指示	監督員指示	—		
	監督員	ポリエチレンスリーブ・防食用ビニル粘着テープ・固定用ゴムバンド・締め具	確認	検量	監督員指示	監督員指示	—		
	監督員	マクロセル防止用ゴム板類	確認	検量	監督員指示	監督員指示	—		
	監督員	さや管内・トンネル内配管用鋼製管受台	照合	検量	—	—	—		
塗覆装	監督員	モルタルライニング用混和剤・シールコート	確認	検量	監督員指示	監督員指示	—		
	監督員	水道用シールホース(ホースライニング用)	確認	出来形	監督員指示	監督員指示	—		
	監督員	鉄管切断端部用樹脂塗料	確認	検量	監督員指示	監督員指示	—		
	監督員	水道用ターレエポキシ樹脂塗料	確認	検量	監督員指示	監督員指示	—		
	監督員	水道用液状エポキシ樹脂塗料	確認	検量	監督員指示	監督員指示	—		
	監督員	熱収縮系チューブ又はシート	確認	検量	監督員指示	監督員指示	—	○	
付属物	監督員	消火栓用(区画量水器を含む)コンクリートブロック	確認	出来形	監督員指示	監督員指示	—	○	
	監督員	制水弁室・空気弁室・排水室用コンクリートブロック	確認	出来形	監督員指示	監督員指示	—	○	
	監督員	消火栓・区画量水器・制水弁室・空気弁室・排水室用鉄蓋高さ調整ブロック(レジンコンクリート)	確認	出来形	監督員指示	監督員指示	—	○	
	監督員	制水弁キョウ用コンクリートブロック	確認	検量	監督員指示	監督員指示	—	○	
	監督員	レンガ	確認	出来形	監督員指示	監督員指示	—		
	監督員	樹脂モルタル	確認	検量	監督員指示	監督員指示	—		

別表1 (土木工事：水道材料) 《B》

分類	検査の執行区分	品名	検査方法		検査の技術的基準			承諾(注25)	備考
			品質	数量	試料採取単位	試料採取量	試験省略限度		
附属物	監督員	無収縮モルタル	確認	出来形	—	—	—		
	監督員	アスファルトピッチ	確認	検量	—	—	—		
	監督員	継足金物	照合	検量	—	—	—	○	
	監督員	足掛金物	照合	検量	—	—	—	○	
	監督員	昇降梯子	照合	検量	—	—	—	○	
	監督員	てすり金物	照合	検量	—	—	—	○	
	監督員	鋼製階段	照合	検量	—	—	—	○	
土木材料	監督員	ベントナイト	確認	検量	監督員指示	監督員指示	—	○	
	監督員	起泡材	確認	検量	監督員指示	監督員指示	—	○	エアミルク用
	監督員	流動化材	確認	検量	監督員指示	監督員指示	—		セメントベントナイト系
	監督員	水ガラス系薬液注入剤(懸濁型・溶液型)	確認	検量	監督員指示	監督員指示	—	○	
	監督員	溶接棒	確認	検量	—	—	—		
	監督員(注19)	鋼製セグメント	照合(注18)	検量	監督員指示	監督員指示	—	○	(注24)
	監督員(注19)	RCセグメント	照合(注18)	検量	監督員指示	監督員指示	—	○	
	監督員(注20)	シールド機械	確認	検量	監督員指示	監督員指示	—		
	監督員	推進用さや管(下水道推進工法用鉄筋コンクリート管) <付属品含む>	照合	検量	監督員指示	監督員指示	—		
	監督員	PHC推進管	確認	検量	監督員指示	監督員指示	—		
浄水施設	監督員	ろ過砂利	試験(注15)	検量	100m ³	5kg			
	監督員	ろ過砂	試験(注15)	検量	100m ³	4kg			
	監督員	アンスラサイト	試験(注15)	検量	100m ³	1kg			
	監督員	粒状活性炭(再生炭を含む)	試験(注15)	検量	監督員指示	監督員指示	—		
	監督員	スリット板	試験(注15)	出来形	監督員指示	監督員指示	—		
	監督員	空気分散梁	試験(注15)	出来形	監督員指示	監督員指示	—		
	監督員	ポーラスコンクリート	確認	出来形	監督員指示	監督員指示	—		
	監督員	分散砂利	確認	検量	監督員指示	監督員指示	—		

【参考】材料検査実施基準の注釈について

- 注1 製造元が発行する品質証明書により行うものとする。
- 注2 検査方法のうち、数量の欄に「検量」と「出来形」の両方を記載した材料は、原則として、設置後の数量の確認が容易なものについては出来形による検査とし、設置の数量の確認が困難なものについては、検量による検査とする。
- 注3 主に工場で作材として使用する材料は、材料検査は不要とし、執行区分、検査方法の欄を空欄とした。なお、素材以外に材料として使用する場合は、工事等の主管課長の判断により検査方法等を決定する。
- 注4 一工事で使用する同一品目の材料の数量が、次表に示す限度以上の場合、監督員検査を検査員検査に代えて行う。

品 名	検査員検査とする数量の限度
一般構造用圧延鋼材・溶接構造用圧延鋼材 ステンレス鋼材・P C鋼線及びP C鋼より線	10 t
アルミニウム合金押出形材	検査員の指示による。
熱間圧延鋼矢板	20 t
鋼管くい・鋼管矢板	同一寸法の管の延べ延長250m
摩擦接合用高力六角ボルト六角ナット・平座金のセット	500組以上で検査員の指示による。
構造用トルシア形高力ボルト六角ナット・平座金のセット	500組以上で検査員の指示による。

- 注5 試料採取量の欄中、上段はスランプ・空気量試験の場合、下段は強度試験の場合を示す。試料採取単位は下表のとおりとする。なお、塩化物量は、JIS A5308-1993（解説）に定める「コンクリート中の塩化物総量規制」による。また、コンクリートポンプ施工・床版等で試料採取単位を小さくする場合は、特記仕様書による。

試験項目	試料採取単位
スランプ 及び 空気量	構造物の重要性和工事の規模に応じて50m ³ ごとに1回、及び荷卸し時に品質変化が認められたときに行う。
	〔備考〕 無筋コンクリートで、1工種当たりの総使用量が50m ³ 未満の場合に限り、1工種1回以上採取し又はレディーミクストコンクリート工場の品質証明書等の提出のみとすることができる。
圧縮強度	コンクリートの製造工場ごと及び、コンクリートの配合が異なるごとに次により行う。 ① 鉄筋コンクリート及び舗装用コンクリートは、打設スタート時及び150m ³ ごととその端数につき1回行う。ただし、1日を通して打設し、日打設量が150m ³ を超えない場合でも、1日2回（午前・午後）行う。 ② 上記①以外のコンクリート、打設1日につき1回行う。ただし、基礎コンクリートは、練石積（張）の胴込コンクリート等は、工事規模に応じて1工事当たり1～3回程度とする。 ③ テストピースは荷卸し時点で採取する。（3本/1組）
	〔備考〕 無筋コンクリートで、1工種当たりの総使用量が50m ³ 未満の場合に限り、1工種1回以上採取し又はレディーミクストコンクリート工場の品質証明書等の提出のみとすることができる。
塩化物量	午前及び午後に各1回行う。ただし、午前に1回、コンクリート打設前に行い、その試験結果が塩化物総量の規制値の1/2以下の場合、午後の試験を省略することができる。1試験の測定回数は3回とし、測定値の平均で判定する。
	〔備考〕 無筋コンクリートに限り、1工種1回以上採取し又はレディーミクストコンクリート工場の品質証明書等の提出のみとすることができる。

注6 照合にかえて試験を行う場合は、次表のとおりとする。

	確認を試験にかえた場合に行う項目	試料採取量
ボルト試験片	引張り	2個
ボルト製品	引張り（引張荷重） 硬さ	3個 3個
ナット製品	引張り（引張荷重） 硬さ	2個 3個
座金製品	硬さ	3個
セット	トルク係数値締付軸力	3個 5個

注7 アスファルト混合物のうち、「アスファルト混合物事前審査制度」の対象となっているものについては「事前審査認定書（写）」を提出し、なっていないものについては配合計画書を作成し、「承諾申請書」を提出のうえ「試験を行う検査」により品質を確認するとともに、試験研究機関の試験結果を提出するものとする。

注8 土木材料仕様書に定められている品質規定の全部の項目について行うものとする。

注9 セメント系材料は、手練りコンクリートや地盤改良工等において、工事現場で使用する場合に限り材料検査を行う。

注10 材料検査の技術的基準は、本表（別表1）、「土木材料仕様書」、「特記仕様書」等によるものとする。なお、材料検査の技術的基準は、試験を行う検査として定められた材料又は確認を検査に代えた材料における検査の頻度・方法について定めたものである。

注11 材料の仕様は監督員の指示による。

注12 建設局「土木工事施工管理基準」の品質管理基準の対象となる舗装材料として使用するものについては「書類による検査」とする。

注13 供給者別に試験成績表を提出する。

注14 JIS等規格品以外は土木材料仕様書に従い試験が必要となる。

注15 品質検査のみ検査員が行う。

注16 受注者持配管材料チェック表による。

注17 日本水道協会又は東京都の認証マークとする。

注18 日本下水道協会（J S W A S）の認定工場で作成した証明書等がある場合

注19 特記仕様書により指定（特殊製品の場合）がある場合、又は（注11）によれない場合は品質検査のみ検査員検査とする。

注20 シールド機製作前に検査員と協議を行い、検査員の指示があった場合は品質検査のみ検査員検査とする。この場合のシールド機械の検査員検査は、発進箇所において組立完了後に行う。なお、受注者はシールド機製作過程において、品質検査、油圧機器及び電機器検査、工場仮組検査及び作動試験等に立ち会い、その報告書を監督員に提出する。

注21 建設局「土木材料仕様書」及び「土木工事施工管理基準」による。

注22 次の部材は本基準第12（特殊な品目の材料検査）に基づき適正に対応すること。

- ・電線共同溝部材（強度計算、現場加工を要する部材）
- ・橋梁重要部材（支承、伸縮装置、落橋防止装置、変位制限装置）

注23 土木工事出来形管理基準による。

注24 シールド工法及び鋼製セグメント圧入工法に適用する。

注25 ○提出書類は「承諾申請書」（統一様式25参照）とする。
△配管材料仕様書に適合しない材料の提出書類は「承諾申請書」（統一様式25参照）とする。

注26 建設局材料検査実施基準による。

注27 コンクリート製以外の製品（合成樹脂製品）は「確認」のみとする。

別表1-1 試料採取量別表

品名:洗砂利

呼び名	ふるい分け注(1)
5005	10kg
4005	8kg
3005	6kg
2505	5kg
2005	4kg
1005	2kg

品名:砂

ふるい分け
500g

品名:再生砂(RC-10)

ふるい分け
500g

品名:フライアッシュ

セメントの物理試験方法(粉末度)	コンクリート用フライアッシュ(二酸化けい素、水分、強熱減量、密度)	コンクリート用フライアッシュ附属書2フライアッシュのモルタルによるフロー値及び活性度指数の試験方法
60g	73.5g	5kg

注(1)骨材の最大寸法(mm)の0.2倍

品名:コンクリート用砕石

呼び名	密度・吸水率	安定性	ふるい分け注(1)	微粒分量	実積率	すりへり 注(2)	粒度区分
4005	5kg	16kg	8kg	8kg	20L	5kg	A
2505	2kg	10kg	5kg	4kg	20L	5kg	B
2005	2kg	8kg	4kg	4kg	20L	5kg	H
1505	2kg	6kg	3kg	4kg	20L	5kg	C
1305	2kg	6kg	3kg	2kg	20L	5kg	C
1005	2kg	4kg	2kg	2kg	4~6L	5kg	C
8040	5kg	16kg 注(3)	16kg	8kg	60L	10kg	E
6040	5kg	16kg 注(3)	12kg	8kg	60L	10kg	E
4020	5kg	16kg	8kg	8kg	60L	10kg	G
2515	2kg	10kg	5kg	8kg	20L	5kg	B
2015	2kg	8kg	4kg	4kg	20L	5kg	B
2513	2kg	10kg	5kg	4kg	20L	5kg	B
2013	2kg	8kg	4kg	4kg	20L	5kg	B
2510	2kg	10kg	5kg	4kg	20L	5kg	B
2010	2kg	8kg	4kg	4kg	20L	5kg	H

注(1) 骨材の最大寸法(mm)の0.2倍した値にkgをつけた値とする

注(2) ここに示す質量は、右粒度区分によって分級した試験用試料質量をさす。粒度区分については、JIS A 1121に拠ること

注(3) 骨材の最大寸法が40mmを超える場合は、40mmふるいを通過するものを試験用試料とする

品名:コンクリート用砕砂

密度・吸水率	安定性	ふるい分け注(1)	微粒分量	実積率
2kg	3kg	500g	1kg	2~4L

品名:コンクリート洗砂

有機不純物	ふるい分け
500g	500g

品名:アスファルト混合物用洗砂

有機不純物	ふるい分け
500g	500g

※再生骨材については土木材料仕様書を参照

品名:構造用軽量コンクリート骨材

	細骨材の密度・吸水率	粗骨材の密度・吸水率	強熱減量	酸化カルシウム	三酸化硫黄	塩化物	有機不純物
細骨材	1,600g	—	500g	500g	500g	500g	300g
粗骨材	—	注(1)					

	安定性	粘土塊量	微粒分量	ふるい分け	モルタル中の材骨材の実積率、単位容積質量	粗骨材の実積率	粗骨材の単位容積質量
細骨材	3kg	600g	1kg	250 注(2)	24時間吸水表面乾燥状態で600ml	—	—
粗骨材	10kg	最大寸法15:2kg 最大寸法20:5kg	4kg	最大寸法15:1.5kg注(3) 最大寸法20:2kg注(3)	—	2kg	12kg

注(1) $m_{min}=(d_{max} \times D_e) / 25$ ここに、 m_{min} :試料の最小質量(kg) d_{max} :粗骨材の最大寸法(mm) D_e :粗骨材の推定密度(g/cm^3)

注(2) 構造用軽量骨材の場合は、普通骨材質量の1/2 注(3)骨材最大寸法(mm)の0.2倍の1/2

2 既済部分検査認定基準

既済部分検査認定基準

第1 目的

この認定基準は、給付の完了前に代価の一部を支払う必要がある場合において行う工事検査（既済部分検査）の円滑化、効率化に資することを目的とする。

第2 適用の範囲

この既済部分検査認定基準及び既済部分認定数量算出方法（以下「基準等」という。）は、次に掲げる工事の既済部分検査の認定及び認定数量の算出（以下「認定等」という。）を行う場合に適用する。

- （1）配水管工事（開削工事、推進工事及びシールド工事）
- （2）構造物築造工事
- （3）建築工事（建築機械・電気工事を含む。）
- （4）（1）から（3）までに掲げる工事のほか、この基準等に定める工種が単独で計上されている工事

第3 適用の除外

第2の規定に係わらず、次の認定等の基準及び方法は、検査担当課長及び工事担当課長が出納課長と協議する。

- （1）基準等によりがたいと認めたとき。
- （2）基準等に定めのある工種と定めのない工種とを一括して認定等をするとき。
- （3）基準等に定めのない工種又は定めによらないで認定等をするとき。

第4 出来高の確認方法

検査員は、既済部分検査を「既済部分検査認定基準」により、出来高として採用できる既済部分と不採用とすべき未済の部分とを区別して出来高の確認を行う。

第5 その他

この基準等は、支払を伴わない工事の年度末清算の出来高認定に準用することができる。

(1) 開削工事－I

工種	名称	形状	単位	認定基準	認定数量算出方法	備考	
管	(土工事)						
	掘削		式	配管布設完了延長部分で仮舗装完了の95%	(配管布設完了延長÷配管布設延長)×0.95		
	発生土運搬						
	処分費						
	埋戻し	しや断層用砂	式	"	"	"	
		埋戻し用砂					
		改良土・良質土					
	土留工	鋼矢板	式	"	"	土留種別毎に算出	
		H形鋼横かけ板					
		土留残置					
	再掘削工		式	"	"		
	覆工		式	"			
	構造物こわし工		式	"			
水替工		式	"				
設 工 事	(配管工事)						
	配管工	口径、FCD、S、KF	式	配管布設完了延長の95%			
	接合工	FCD 00mm	式	配管接合完了箇所95%			
	切管工・挿口形成	FCD 00mm	式	配管布設完了延長95%			
	管接合鋼管溶接	口径別	式	(放射線透過又は超音波探傷)完了箇所の95%			
	鋼管切管	口径別	式	切管、仮溶接完了延長95%			
	溶接箇所塗覆装	口径別	式	塗覆装検査完了箇所数の95%			
	内面継手接合工	口径別	式	接合完了箇所数の95%			
	内面継手モルタル	口径別	式	モルタルてん充検査完了箇所数の95%			
	水圧試験	口径別	式	水圧試験完了箇所数の95%			
	管撤去工		式	仮舗装完了延長95%			
	管防護工		式	防護完了延長95%			
	防食用被覆工	口径別	式	完了延長95%			
	断水連絡工	口径別	式	完了箇所数95%			
栓防護工	口径別	式	"				

開削工事－Ⅱ

工種	名称	形状	単位	認定基準	認定数量算出方法	備考
管	(伏越部)					
	土工事 配管工事	口径・管種別	式	配管布設完了延長部分で仮舗装完了の95%		
土工事 配管工事						
布	(連絡工)					
	土工事 配管工事	口径・管種別	式	配管布設完了延長部分で仮舗装完了の95%		
土工事 配管工事						
設	(分岐工)					
	土工事 配管工事	口径・管種別	式	配管布設完了延長部分で仮舗装完了の95%		
土工事 配管工事						
工	(運般工)					
	支給材料運搬工 発生品運搬工		式	配管布設完了延長部分で仮舗装完了の95%		
事	配水小管布設替工事					
	(管布設替工)					
土工事 配管工事	口径・管種別	式	配管布設完了延長部分で仮舗装完了の95%			
土工事 配管工事						
(新設工)						
土工事 配管工事	口径・管種別	式	配管布設完了延長部分で仮舗装完了の95%			
土工事 配管工事						
(管撤去工)						
土工事 管撤去工事	口径・管種別	式	撤去完了延長部分で仮舗装完了の95%			
土工事 管撤去工事						
(給水栓取付替工)						
給水栓取付替工			式	取付替完了箇所数部分で仮舗装完了の95%		

開削工事－Ⅲ

工種	名称	形状	単位	認定基準	認定数量算出方法	備考
その他 工事	その他工事					
	(水管橋上部構造製作及び架設工事)					
	橋体製作及び架設工					
	製作工		式	現場搬入完了90%、仮設完了10%		
	仮設工		式	仮設完了 90%、撤去完了10%		
	塗装工		式	各工種完了 95%		
	基礎工					
	付帯工					
	共通仮設費			開削工事の各項を準用		
	(配水本管添架工)					
	配管工事					
	製作工		式	現場搬入完了90%、添架完了10%		
	添架工		式	配管完了 95%		
	配管工					
	共通仮設費		式	開削工事の各項を準用		
(配水小管添架工)						
製作工		式	現場搬入完了90%、添架完了10%			
添架工		式	配管完了 95%			
配管工						
共通仮設費		式	開削工事の各項を準用			
附属 施設 築造 工	附属施設築造工					
	(制水弁室築造工)					
	土工事		式	仮舗装完了部分で築造完了箇所数の95%		
	築造工	立形・横形〇〇mm				
	(空気弁室築造工)					
土工事		式	仮舗装完了部分で築造完了箇所数の95%			
築造工	単口・双口〇〇mm					

開削工事－Ⅳ

工種	名称	形状	単位	認定基準	認定数量算出方法	備考
附属施設 構築工	(伸縮管室築造工)					
	土工事		式	仮舗装完了部分で築造完了箇所数の95%		
	築造工	口径別				
	(流量計室築造工)					
	土工事		式	仮舗装完了部分で築造完了箇所数の95%		
	築造工	口径別				
	(通信ケーブル用マンホール)					
	土工事		式	仮舗装完了部分で築造完了箇所数の95%		
	築造工	口径別				
	(排水設備工)					
排水室築造工	内径 ○○○mm	式	仮舗装完了部分で築造完了箇所数の95%			
排水管布設工	内径 ○○○mm	式	配管完了延長部分で仮舗装完了の95%			
吐出管布設工	内径 ○○○mm	式	布設完了延長部分で仮舗装完了の95%			
地盤改良工	地盤改良工					
	(薬液注入工)					
	薬液注入工	工法記入	式	注入完了30% 床付完了50% 配管完了20%		
	注入設備工					
	(噴射攪拌杭工)					
	噴射攪拌杭工		式	打設完了30% 床付完了50% 配管完了20%		
注入設備工						
舗装工	舗装工					
	(舗装こわし工)					
	舗装こわし工	アスファルトコンクリート ○○型	式	仮舗装完了面積の95%	(仮舗装完了面積÷ 仮舗装面積)×0.95	
	舗装こわし工	〃 ○○型				
	舗装こわし工	〃 ○○型				
	(復旧工)					
本復旧						
アスファルト コンクリート舗装	○○型	式	本復旧完了面積の95%	(本復旧完了面積÷ 本復旧面積)×0.95		

開削工事-V

工種	名称	形状	単位	認定基準	認定数量算出方法	備考	
舗装工	アスファルト コンクリート舗装	〇〇型 表基層	式	本復旧完了面積の95%	(本復旧完了面積÷本復旧面積)×0.95		
	アスファルト コンクリート舗装	〇〇型 表層					
	仮舗装						
	アスファルト コンクリート舗装	〇〇型	式	仮舗装完了面積			
	〃	〇〇型					
	〃	〇〇型					
附帯設備工							
附帯設備工			式	復旧完了			
仮設費	仮設費						
	電力設備工			式	仮設費を除いた直接工事費出来高割合		
	既設施設物防護工			式	処理完了		
	路面すりつけ工						
	駐車計撤去復旧			式	設置完了50%、撤去完了50%		
	広報板設置工						
	仮囲い			式	仮設費を除いた直接工事費出来高割合		
	支障物件処理工			式	処理完了		
	仮設道路工			式	仮設費を除いた直接工事費出来高割合		
仮設材質料及び 修 理 費							
交通管理費	交通管理費						
	交通管理			式	交通管理費を除いた 直接工事費出来高割合		平成28年6月1日以降 の起工案件に適用
共通仮設費	共通仮設費						
	(共通仮設費率分)						
	共通仮設費率分			式	直接工事費出来高割合		
	(運搬費)						
	仮設材運搬工			式	直接工事費出来高割合		
建設機械運搬工							

開削工事－Ⅵ

工種	名 称	形 状	単 位	認定基準	認定数量算出方法	備 考
共通仮設費	(準備費)					
	試 験 掘 工		式	直接工事費出来高割合		
	通 水 準 備 工		式	通水完了		
	土 質 調 査 工		式	報告書提出完了		
	(事業損失防止施設費)					
	地 下 水 調 査 費		式	観測井設置80%撤去20%		
	騒 音 調 査 費		式	防音壁設置完了で直接工事費出来高割合		
	(安全費)					
	交 通 管 理 費		式	直接工事費出来高割合		平成28年5月31日までの起工案件に適用
	工 事 照 明 費		式	直接工事費出来高割合		
	(役務費)					
	電 力 基 本 料 金		式	直接工事費出来高割合		
	用 地 費					
	(技術管理費)					
	地 下 水 調 査		式	報告書提出完了		
	下 水 道 管 路 内 調 査					
	騒 音 振 動 調 査					
	検 査 費					
	家 屋 調 査					
	建 設 副 産 物 登 録 費		式	登録報告書提出完了		
	(営繕費)					
	監 督 員 詰 所		式	直接工事費出来高割合		
	(イメージアップ経費率分)					
イ メ ー ジ ア ッ プ 経 費 率 分		式	直接工事費出来高割合			
発 生 品 売 却 費						

(2) 推進工事 - I

工種	名称	形状	単位	認定基準	認定数量算出方法	備考	
推進工事	(推進口築造工)						
	土工事						
	掘削	人力・機械別	式	床付完了数量 発生土運搬数量	掘削面積×掘削深さ		
	発生土運搬						
	処分費						
	埋戻し	しや断層用砂 埋戻し用砂 改良土 良質土	式	埋戻し完了数量	埋戻し断面積×埋戻深さ		
	土留工	〇〇矢板 H形鋼横かけ板 ライナープレート	式	打設完了 30% 床付完了 20% 引抜完了 50%	(長さ+幅)×2×掘削深さ		
			同上残置	式			床付完了 80% 埋戻し(上部撤去)完了 20%
		場所打杭	式	打設完了 70% 床付完了 20% 埋戻し(上部撤去)完了 10%	口径、杭長別に算出		
			地中連続壁	式			築造完了 70% 床付完了 20% 埋戻し(上部撤去)完了 10%
		覆工		式	架設完了 50% 撤去完了 50%		
		基礎コンクリート		式	打設完了出来高割合		
	水替工		式	立坑、推進等の関係工事出来高割合			
	配管工事 開削工事の各項に準ずる						
	推進工事 (さや管、鉄管)						
	(1) さや管推進 (刃口推進工法)						
	材料費	口径、管種別	式	推進完了延長出来高割合	推進完了延長÷総推進延長		
	仮管推進工						
管内掘削							
坑内作業							

推進工事－Ⅱ

工種	名称	形状	単位	認定基準	認定数量算出方法	備考
推進工事	坑外作業	口径、管種別	式	推進完了延長出来高割合	推進完了延長÷総推進延長	
	管緊結					
	滑材注入					
	裏込め注入					
	目地モルタル					
	発生土運搬					
	処分費					
	仮設備工					
	さや管内配管工					
	砂充てん					
	モルタル充填					
	さや管閉塞工					
	推進用水替工					
	受注者持配管材料費					
(2) 泥水推進工法						
推進工事	材料費	口径、管種別	式	推進完了延長出来高割合	推進完了延長÷総推進延長	
	管推進工					
	仮設備工					
	送排泥設備工					
	泥水処理設備工					
	推進機械器具損料					
	仮設備工					
(3) 小口径管推進工（泥水式・仮管併用推進方式）						
推進工事	仮管推進工	口径、管種別	式	ダクタイル管・SP管の 推進完了延長出来高割合	推進完了延長÷総推進延長	
	管推進工					
	発生土・泥水処分工					
	管材料費					
	管接合工					
	推進機械器具損料					
	仮設備工					
(4) 小口径推進工（オーガー掘削推進方式）						
推進工事	管推進工	口径、管種別	式	推進完了延長出来高割合	推進完了延長÷総推進延長	
	滑材注入					
	発生土処分工					
	坑口工					
	立坑基礎工					

推進工事－Ⅲ

工種	名称	形状	単位	認定基準	認定数量算出方法	備考
推進工事	立坑基礎工		式	推進完了延長出来高割合	推進完了延長 ÷ 総推進延長	
	推進設備工					
	先導管据付・撤去工					
	スクリーコンパター 類撤去工					
	鏡切り工					
	推進水替工					
附属施設築造工			式	開削工事の各項に準ずる		
地盤改良工			式	開削工事の各項に準ずる		
舗装工			式	開削工事の各項に準ずる		
交通管理費	交通管理費		式	開削工事の各項に準ずる		
共通仮設費			式	開削工事の各項に準ずる		

(3) シールド工事-I

工種	名称	形状	単位	認定基準	認定数量算出方法	備考			
立坑築造工事	管布設工事及び附属施設築造工事については、開削工事の各項を準用								
	(土工事)								
	掘削	機械・人力別	式	発生土運搬完了数量	掘削面積×掘削深さ				
	発生土運搬								
	処分費								
	埋戻し	しゃ断層用砂埋戻し用砂改良土 良質土	式	埋戻し完了数量					
	土留工	地中連続壁	式	築造完了 70%	(長さ+幅)×2×掘削深さ				
				床付完了 20%					
				埋戻し(上部撤去)完了10%					
				場所打モルタル杭(SMW含)			式	本打設完了 70%	口径、杭長別に算出
				床付完了 20%					
	埋戻し(上部撤去)完了10%								
	鋼矢板(H形鋼)	式	床付完了 50%	(長さ+幅)×2×掘削深さ					
	引抜完了 50%								
鋼管パイプ	式	本打設完了 70%	口径、杭長別に算出						
床付完了 20%									
埋戻し(上部撤去)完了10%									
土留工残置	式	床付完了 80%		(長さ+幅)×2×掘削深さ					
埋戻し(上部撤去)完了20%									
切梁支保工	式	設置完了 50%							
撤去完了 50%									
覆工	式	設置完了 50%							
撤去完了 50%									
構造物こわし工	式	開削工事の各項を準用							
基礎工	割栗石、碎石別	式	均しコンクリート打設完了						
水替工		式	立坑出来高割合						

シールド工事－Ⅱ

工種	名称	形状	単位	認定基準	認定数量算出方法	備考
(立坑築造工事)						
	コンクリート工	種別ごと 〇〇 N/㎠	式	型枠取外し完了部分 (均しコンは打設完了面積)		コンクリートの出来高 認定は打設完了数量
	鉄筋工		式	型枠取外し完了部分		
	圧接工					
	型枠工		式	型枠取外し完了部分		
	据付工		式	設置(据付)完了		
	立坑内外設備		式	設置(据付)完了		
圧入ケーソン工法						
築造工						
立坑築造工事	刃口金物工		式	床付完了70% 築造完了30%		
	コンクリート工	早強〇〇 N/㎠				
	コンクリート工	水中コンクリート 〇〇 N/㎠				
	鉄筋工					
	型枠工					
	足場工					
	仮壁補強工					
	止水版取付工					
仮設工						
	圧入工		式	築造出来高割合		
	グラウンドアンカー工		式	打設完了 50% 沈下完了 50%		

シールド工事－Ⅲ

工種	名称	形状	単位	認定基準	認定数量算出方法	備考
立坑築造工事	裏込め注入工		式	築造出来高割合		
	外周矢板工	鋼 矢 板 ○ ○ 型	式	打設完了50% 沈下完了50%		
	置 替 工	埋戻し用砂	式	築造出来高割合		
	ニューマチックケーソン工法					
	築造工					
	刃口金物		式	床付完了70% 築造完了30%		
	コンクリート工	早強〇〇N/㎠				
	コンクリート工	水中コンクリート〇〇N/㎠				
	鉄筋工					
	型枠工					
仮壁補強工						
止水版取付工						
セトル工						
裏込注入工	埋戻し用砂					
機械運転費及び労力費						

シールド工事－Ⅳ

工種	名称	形状	単位	認定基準	認定数量算出方法	備考
立坑築造工事	仮設工					
	沈下促進工		式	築造出来高割合		
	足場工					
	覆工					
	到達立坑築造工（オールケーシング工法）					
	築造工					
	発生土処分工		式	床付完了70% 築造完了30%		
	処分費					
	コンクリート工	普通〇〇N/mm ²				
	水替工					

シールド工事-V

工種	名称	形状	単位	認定基準	認定数量算出方法	備考	
トンネル 築造 工事	トンネル築造工事						
	一次覆工						
		セグメント材料費		式	セグメント組立完了延長出来形割合		
		切羽作業工		式	切羽作業完了延長出来高割合	切羽作業完了延長 ÷ 総切羽作業延長	
		坑内作業工		式	切羽作業延長出来高割合	切羽作業完了延長 ÷ 総切羽作業延長	
		坑外作業工		式	切羽作業延長出来高割合	切羽作業完了延長 ÷ 総切羽作業延長	
		圧気工		式	切羽作業延長-無圧気屈進延長の出来高割合	圧気完了延長 ÷ 総圧気延長	
		泥水処理作業工		式	切羽作業延長出来高割合	切羽作業完了延長 ÷ 総切羽作業延長	
		中央制御管理工	泥水シールド				
		機械器具損料及び電力料		式	シールド初期発進完了 60% 切羽作業の出来形割合 40% (シールド機械が損料扱いの場合は、 切羽作業延長出来形割合)		
		地中接合		式	地中接合完了		
		発生土運搬		式	発生土運搬数量		
	処分費						

シールド工事－VI

工種	名称	形状	単位	認定基準	認定数量算出方法	備考
トンネル 築造 工事	坑内整備		式	坑内整備完了出来高割合		
	水替工		式	切羽作業延長出来高割合	切羽作業完了延長 ÷総切羽作業延長	
	泥水処分工	泥水式シールド工				
	泥土処分工	土圧式シールド工				
二次覆工（配管工事）						
配管 工事	トンネル内配管		式	配管完了延長出来高割合		
	立坑内配管					
	坑内整備工					
工事	コンクリート充填工		式	コンクリート充填完了割合		
	接合工	口径別	式	開削工事の各項を準用		
	塗装工					
	支給材料運搬工					
	管防護工					
地盤改良工 開削工事の各項を準用						
舗装工 開削工事の各項を準用						
仮設 費	仮設費					
	建設機械運搬工		式	開削工事の各項を準用		
	仮設材運搬工					
	電力設備工					
	支障物件処理工					
	既設施設物防護工					
	仮設材質料及び修理費					
	仮設道路工					
	仮囲い					
	路面すりつけ工					
	駐車計撤去復旧					
広報板設置工						

シールド工事-VII

工種	名称	形状	単位	認定基準	認定数量算出方法	備考
交通管理費	交通管理費		式	交通管理費を除いた 直接工事費出来高割合		平成28年6月1 日以降の起工 案件に適用
共通仮設費	(共通仮設)					
	共通仮設費率分					
	建設機材運搬工					
	仮設材運搬工		式	開削工事の各項を準用		
	試験掘工					
	土質調査					
	シールド仮設備					
	坑内設備					
	立坑設備		式	切羽作業延長出来高割合	切羽作業完了延長 ÷総切羽作業延長	
	坑外設備					
	コンクリート充填設備					
	泥水設備					
	騒音調査費					
	振動調査費		式	直接工事費出来高割合		
	地下水変化調査費					
	地盤変形調査費					
	交通管理費		式	直接工事費出来高割合		平成28年5月31 日までの起工 案件に適用
	工事照明費					
	有毒ガス対策費					
	電力基本料金				直接工事費出来高割合	
用地費						
地下水調査						
検査費		式	調査書提出完了			
騒音振動調査						
家屋調査						
営繕費						
イ-ジョブ経費率分		式	直接工事費出来高割合			

(4) 構造物工事 - I

工種	名称	形状	単位	認定基準	認定数量算出方法	備考
構造物工事	(土工事)					
	掘削	人力・機械別	式	掘削完了数量		
	発生土運搬	再利用センター	式	発生土処分数量		
		指定処分 仮置土				
	処分費	処分地別	式	発生土処分数量		
	埋戻し	再利用センター 改良土 しゃ断層用砂 埋戻し用砂 仮置土	式	埋戻し完了数量		
	土留工	鋼矢板 H形鋼横かけ板	式	打設完了 30%(20%)		
				床付完了 20%(30%)		
		引抜完了 50%(50%)	()内はH形横かけ板			
		地中連続壁 原位置攪拌杭工		式	築造完了 70%	長さ×深さ
			床付完了 20%			
				埋戻(上部撤去) 10%		
	土留支保工	鋼矢板	式	緊張完了 80%	打設・撤去完了数÷ 総打設・撤去本数	
				撤去完了 20%		
		中間杭	式	打設完了 30%		
		床付完了 20%				
			撤去完了 50%			
止水工	鋼矢板	式	仮設・打設完了 50%			
			引抜完了 50%			
	鋼管矢板 止水壁等	式	仮設・打設完了 100%	打設・引抜完了数量 ÷総打設・引抜数		
		本設・打設完了 90%				
			上部撤去 10%			
法面保護工	ラス入りモルタル ビニールシート等	式	法面保護完了 90%	法面保護完了÷総 保護数		
			法面保護撤去完了 10%			
覆工		式	設置完了 50%			
			撤去完了 50%			
構造物こわし工		式	開削工事を準用			
水替工		式	関係工事出来高割合			

構造物工事－Ⅱ

工種	名称	形状	単位	認定基準	認定数量算出方法	備考
構造物工事	(基礎工事)					
	基礎杭	口径、杭長別	本	打設完了 70% 床付完了 20% 埋殺し(上部撤去) 10%		既製杭、場所打杭
	杭頭処理	種別毎	箇所	処理完了数量		
	砕石基礎	割栗石、砕石等		均しコン打設完了数量		
	(配水池築造工事)					
	コンクリート工	種別毎		型枠取外完了数量		
	鉄筋工	種別毎	t	型枠取外完了数量		
	ガス圧接工	口径別	箇所	圧接完了数量		
	ケミカルアンカー	口径別	箇所	打設完了		
	型枠工	鋼製、木製	m ²	型枠取外完了面積		
	型枠支保工		式	組立完了数量 50%		大規模の場合はブック別に考慮する
	足場工		式	撤去完了数量 50%		空掛 m ²
	打継止水工		式	打継完了出来高割合		
	伸縮継手工		m ²	設置完了出来高割合		
	止水板取付工		m	取付出来高割合		
	目地板取付工		m ²			
	目地てん充		m			
	水膨張ゴム					
	金ゴテ仕上げ		m ²	仕上出来高割合		
	防水工	シート防水、ゴムアスファルト吹き付け防水	m ²	施工完了面積		
	鋼製扉		箇所	設置完了数量		
	手摺		m			
	梯子					
足掛金物		式				
マンホール						
防潮扉		箇所				
吊りフック						
換気用ガラリ						
整流孔						

構造物工事－Ⅲ

工種	名称	形状	単位	認定基準	認定数量算出方法	備考
構造	(配管工事)					
	配管工	管種、口径	式	開削工事の各項を準用		
	架台設置工					
	管防護					
	支承工					
	防食被覆					
	歩廊、管操作台					
	仕切弁据付工					
	流量計据付工					
	空気弁室築造工					
	排水室築造工					
	排水管布設工	口径別				
	吐出管布設工	管種、口径別				
	電食防止工					
	支給材運搬工					
工事	(地盤改良工)					
	深層混合処理工		式	開削工事の各項を準用		
	現場打生石灰杭処理工					
	噴射攪拌杭築造工					
	薬液注入工					
	注入設備					
(整備工)						
1 舗装工						
舗装工		m ²	開削工事の各項を準用			
街きよ		m	開削工事の各項を準用			
L型溝						
排水溝		式	開削工事の各項を準用			
区画線						
2 外構工						
門扉		箇所	開削工事の各項を準用			
フェンス設置工		m	設置完了			
格子柵設置工						
ブロック塀設置工						

構造物工事－Ⅳ

工種	名称	形状	単位	認定基準	認定数量算出方法	備考
構造物工事	3 植栽工					
	植樹工		式	工事完了		
	芝張工					
	(仮設工)					
	電力設備工		式	直接工事費出来高割合		
	仮設道路設置工		式	設置完了50%、撤去完了50%		
	工事中給排水設備工		式	工事完了		
	仮設材賃料及び修理費		式	直接工事費出来高割合		
	洗車設備工		式	設置完了50%、撤去完了50%		
	仮設棧橋工		式	設置完了30%、残70%は関係工事 出来高割合		
	支障物件処理工		式	撤去・仮移設完了50%、復旧完了50%		
	排水設備工		式	開削工事の各項を準用		
	仮囲い					
	(共通仮設費)					
	共通仮設費率分		式	直接工事費出来高割合		
	建設機械運搬工					
	仮設材運搬工					
	土質調査工		式	開削工事の各項を準用		
	試験掘工					
	騒音調査費					
	地下水変化調査費					
	騒音・振動調査					
	地下水調査					
	地盤変状対策工					
	監督員立寄所		式	直接工事費の出来高割合		
	イメージアップ経費率分					
	イメージアップ経費積上げ分					
(ポンプ所建築工事)						
建築工事		式	建築工事・建築設備工事及び水道用 機械・電気設備工事の基準を準用			
電気設備工事						
機械設備工事						

(5) 建築工事

工 種 別	認 定 基 準	認定率(%)	備 考
仮設工事及び諸経費	全直接工事費の出来高に相当する率とする。 但し特殊仮設等については、着手時より仮設期間中の日割計算とする。	—	
土 工 事	根切り及び地業完了時	80	
地業工事	(1)一般的に杭頭処理完了報告書確認時 (2)打込完了、杭頭処理未完、報告書確認時	100 95	
鉄筋コンクリート工事	〇〇階コンクリート打完了時 (注)階数で区分して出来形を定め、打設後1週強度が確認できる時	95	
鉄骨工事	組立て、本締め完了時	95	
組積工事	完了時	95	
防水工事	屋外等外部防水完了時	95	
金属建具工事	外部建具取付完了時	85	付属金物取付け及び調整は未完でも可とする
ガラス工事	外部ガラス取付完了時	90	
その他の工事	各工種別工事完了時	95	
建物ほぼ完了時	内外清掃、手直し残し程度	95	建物の構成率の95%

(注) 完了時とは概成の時期（ほぼ完了時）とする。

3 工事請負契約の解除に伴う 打切検査の標準的な確認方法

工事請負契約の解除に伴う打切検査の標準的な確認方法

第1 目的

この確認方法は、請負契約解除に伴う打切工事の事務処理の円滑化、効率化に資することを目的とする。

第2 適用の範囲

この確認方法は、工事請負契約約款第43条第1項各号のうち、第1号、第4号、第6号、第7号及び第8号のいずれかに該当するものに適用する。

第3 出来高認定の考え方

- 1 出来高は、工事の出来形状況を十分把握した上で認定するものとする。
- 2 出来高の認定は、水道局の各種積算基準に基づき行う。

第4 出来形の確認方法

出来形の確認は次による。

- (1) 出来形として採用する既済部分と不採用とする未済部分とを明確に区分する。
- (2) 目的物の引渡しを受けた場合においては、維持管理上支障がなく、かつ、工事等の再開に支障がない範囲内で出来形を確認する。

第5 出来高の認定方法

1 配水管工事、推進工事、シールド工事、構造物工事及び整備工事等

- (1) 工事打切り後、当該工事を引き継いで再開する場合において、原則として、その施工に支障を及ぼさない範囲内で出来高として認定する。
- (2) 配水小管の布設完了部分で、仮舗装を完了している場合は、出来高として認定する。
- (3) 配水本管の布設または接合完了部分がある場合は、出来高として認定する。

2 建築工事

- (1) 工事打切り後、当該工事を引き継いで再開する場合において、原則として、その施工に支障を及ぼさない範囲内で出来高として認定する。
- (2) 設備工事等の材料及び機器類において、搬入、据付または取り付けられたものについては、出来高として認定する。

3 治山及び林道工事

前項(1)から(2)を準用し、出来高を認定する。

4 設計委託、調査委託等

設計委託等の業務の再開に支障がない範囲内で、かつ、その業務の継続が可能なものについては、出来高として認定する。

第6 その他

この確認方法にあたらない場合は、検査担当課長及び工事担当課長が出納課長と協議する。

(1) 開削工事-I

工種	名称	形状	単位	認定基準	認定数量算出方法	備考		
管 布 設 工 事	(土工事)							
	掘削			式	配管布設完了部分で 仮舗装完了部分			
	発生土運搬							
	処分費							
	埋戻し	しゃ断層用砂						
		埋戻し用砂						
		改良土・良質土						
	土留工	鋼矢板						
		H形鋼横かけ板						
		土留残置						
	再掘削工							
	覆工							配管完了で認定する 場合 設置完了 30% 取除完了 70%
	構造物こわし工							こわし・処分実数量
	水替工							埋戻し完了100%
	(配管工事)							
配管工	口径FCD.S、KF							配管完了延長
接合工	FCD ○○mm				配管完了箇所			
切管工・挿口形成								
管接合鋼管溶接					溶接完了箇所			
鋼管切管					完了口数			
溶接箇所塗覆装	口径別				塗覆装完了箇所			
内面継手接合工					完了箇所			
内面継手モルタル					完了箇所			
水圧試験					完了箇所			
管撤去工					仮舗装完了延長			
管防護工					打設完了			
防食用被覆工					被覆完了			
断水連絡工	口径別				連絡完了箇所			
栓防護工					栓防護設置完了 100% 仮栓防護設置完了 50% 仮栓防護撤去完了 50%			

(1) 開削工事Ⅱ

工種	名称	形状	単位	認定基準	認定数量算出方法	備考
(伏越部)						
土工事	配管工事	口径・管種別	式	配管完了部分で 仮舗装完了部分		
配管工事						
(連絡工)						
土工事	配管工事	口径・管種別	式	配管完了部分で 仮舗装完了部分		
配管工事						
(分岐工)						
土工事	配管工事	口径・管種別	式	配管完了部分で 仮舗装完了部分		
配管工事						
(運般工)						
支給材料運搬工			式	仮舗装完了部分で 配管完了延長		
発生品運搬工						
配水小管布設替工事						
(管布設替工)						
土工事	配管工事	口径・管種別	式	配管完了部分で 仮舗装完了部分		
配管工事						
(新設工)						
土工事	配管工事	口径・管種別	式	配管完了部分で 仮舗装完了部分		
配管工事						
(管撤去工)						
土工事	管撤去工事	口径・管種別	式	管撤去完了部分で 仮舗装完了部分		
管撤去工事						
(給水栓取付替工)						
給水栓取付替工			式	取付替完了箇所 で 仮舗装完了部分		

(1) 開削工事—Ⅲ

工種	名 称	形 状	単 位	認 定 基 準	認定数量算出方法	備 考
布 設 工	その他工事					
	(水管橋上部構造製作及び架設工事)					
	橋体製作及び架設工					
	製 作 工		式	現場搬入90%仮設完了10%		
	仮 設 工			仮設完了90%撤去完了10%		
	塗 装 工			各工種完了 100%		
	基 礎 工					
	付 帯 工					
	共 通 仮 設 費			開削工事の各項を準用		
	(配水本管添架工)					
	製 作 工		式	現場搬入90%仮設完了10%		
	添 架 工			配管完了 100%		
配 管 工	口径・管種別					
共 通 仮 設 費		開削工事の各項を準用				
(配水小管添架工)						
製 作 工		式	現場搬入90%仮設完了10%			
添 架 工			配管完了 100%			
配 管 工	口径・管種別					
共 通 仮 設 費			開削工事の各項を準用			
附 属 施 設 築 造 工	附属施設築造工					
	(制水弁室築造工)					
	土 工 事		式	仮舗装完了部分で 築造完了箇所数		
	築 造 工	立形・横形○ ○mm				
	(空気弁室築造工)					
	土 工 事		式	仮舗装完了部分で 築造完了箇所数		
	築 造 工	単口・双口○ ○mm				
	(伸縮管室築造工)					
	土 工 事		式	仮舗装完了部分で 築造完了箇所数		
	築 造 工	口 径 別				
	(流量計室築造工)					
	土 工 事		式			
築 造 工						

(1) 開削工事-IV

工種	名称	形状	単位	認定基準	認定数量算出方法	備考
附属施設 築造工	(通信ケーブル用マンホール)					
	土工事		式	仮舗装完了部分で 築造完了箇所数		
	築造工	口径別				
	(排水設備工)					
	排水室築造工	口径別	式	仮舗装完了部分で築造 完了箇所数		
	排水管布設工					
	吐出管布設工					
地盤改良工	地盤改良工					
	(薬液注入工)					
	薬液注入工		式	注入完了30% 床付完了50% 配管完了20%		
	注入設備工					
	(噴射攪拌工)					
	噴射攪拌工		式	打設完了30% 床付完了50% 配管完了20%		
注入設備工						
舗装工	舗装工					
	(舗装こわし工)					
	舗装こわし工	アスコン〇〇型	式	配管完了部分の 仮舗装完了面積		
	(復旧工)					
	本復旧					
	アスコン舗装	〇〇型	式	復旧完了面積		
	アスコン舗装	〇〇型表基層	式			
	アスコン舗装	〇〇型表層	式			
	仮舗装					
	アスコン舗装	〇〇型	式	配管完了部分の 仮舗装完了部分		
附帯設備工						
附帯設備工		式	復旧完了 100%			

(1) 開削工事-V

工種	名 称	形 状	単 位	認 定 基 準	認定数量算出方法	備 考
仮設費	(仮設費)					
	電 力 設 備 工		式	仮設費の前までの直接工事費出来高割合		
	既設施設物防護工		式	防護完了 100%		
	路面すりつけ工		式	本復旧完了 100%		
	駐車計撤去復旧		式	復旧完了 100%		
	広報板設置工		式	撤去完了 100%		
	仮 囲 い		式	撤去完了 100%		
	支障物件処理工		式	復旧完了 100%		
	仮設道路工		式	撤去完了 100%		
	仮設材賃料及び修理費		式	仮設費の前までの直接工事費出来高割合		
交通管理費	交通管理費					
	交 通 管 理 費		式	出来高数量		平成28年6月1日以降の起工案件に適用
共通仮設費	共通仮設費					
	(共通仮設费率分)					
	共 通 仮 設 費 率 分		式	直接工事費出来高割合		
	(運搬費)					
	仮 設 材 運 搬 工		式	直接工事費出来高割合		
	建 設 機 械 運 搬 工					
	(準備費)					
	試 験 掘 工		式	完了分		
	通 水 準 備 工			通水完了 100%		
	土 質 調 査 工			報告書提出完了 100%		

(1) 開削工事-V

工種	名 称	形 状	単 位	認 定 基 準	認定数量算出方法	備 考
共通仮設費	(事業損失防止施設費)					
	地下水調査費		式	観測井設置50%撤去50%		
	騒音調査費		式	調査完了で 直接工事費出来高割合		
	振動調査費		式			
	地盤変形調査費		式			
	(安全費)					
	交通管理費		式	出来高数量		平成28年5月31日までの起工案件に適用
	工事照明費					
	(役務費)					
	電力基本料金		式	直接工事費出来高割合		
	用地費					
	(技術管理費)					
	地下水調査		式	報告書提出完了100%		
	下水道管路内調査					
	騒音振動調査					
	検査費					
	家屋調査					
	建設副産物登録費			登録報告書提出完了 100%		
	(営繕費)					
	監督員立寄所		式	直接工事費出来高割合		
	(イメージアップ経費率分)					
イメージアップ経費率分		式	直接工事費出来高割合			

(2) 配水小管工事-I

工種	名称	形状	単位	認定基準	認定数量算出方法	備考	
布 設 工	配水小管新設工	口径別	m	配管完了部分で仮舗装完了部分 異形管防護、鋼管溶接・塗装、コンクリート及び構造物こわし等の各工種は、仮舗装完了部の工種とする。			
	給水管新設工						
	吐出管新設工						
	配水小管添架工						
	配水小管伏越工						
	配水小管撤去工						
	給水管撤去工						
	排水管撤去工						
	吐出管撤去工						
	補助管撤去工						
	給水管連絡工						箇所
	給水栓掘削工						m
	仮配管工						箇所
	制水弁設置工						
	給水弁設置工						
	排水弁設置工						
	制水弁撤去工						
	給水弁撤去工						
	排水弁撤去工						
	消火栓設置工						
	消火栓撤去工						
	区画量水器設置工						
	空気弁設置工						
	空気弁撤去工						
	排水室設置工						
	排水室撤去工						
	仮制水弁設置工	式	配管、仮舗装完了 100%				
	簡易排水栓設置工						
	管閉塞工						
	水替工						
	覆工			m ²			配管、仮舗装完了 100%
	鋼材防護工			kg			仮舗装完了 100%
配水本管連絡工	式			仮舗装完了部分で、断水連絡完了箇所数			
材料運搬工				仮舗装完了部分で、配管完了延長			
発生品運搬工				運搬完了重量			
受注者持材料費				配管完了部分で、仮舗装完了部分			

(2) 配水小管工事Ⅱ

工種	名称	形状	単位	認定基準	認定数量算出方法	備考	
舗装工	舗装切断工		m	仮舗装工切断延長は、配管・撤去完了部分 本復旧工切断延長は、配管・撤去完了部分		切断のみで、本復旧していない場合は、認定しない。	
	舗装こわし工		m ²				
	舗装掘削工		m ³	配管・撤去・仮舗装完了部分の数量			
	路面切削工		m ²				
	舗装材処理工		m ³	仮舗装は、配管・撤去完了部分 本復旧は、本復旧完了面積			
	車道仮復旧工			m ²		配管・撤去完了面積	
	歩道仮復旧工						
	車道仮舗装工						
	歩道仮舗装工						
	車道セメントコンクリート舗装工		m ²	配管・撤去完了部分で本復旧完了面積			
	歩道セメントコンクリート舗装工						
	車道アスファルトコンクリート舗装工						
	歩道アスファルトコンクリート舗装工						
	歩道コンクリート平板舗装工						
	歩道特殊舗装						
	車道特殊舗装工						
	歩道砂利舗装工						
	路面ペイント舗装工					m ²	復旧完了面積
	すべり止舗装工						
	境界ブロック工		式	復旧完了数量			
	植栽ブロック工						
	誘導用ブロック工						
	路面排水工						
	路面集水柵工						
区画線等設置工							
道路鋸・分離帯鋸設置工							
防護柵工							

(2) 配水小管工事一Ⅲ

工種	名称	形状	単位	認定基準	認定数量算出方法	備考	
交通管理	交通管理費						
	交通管理費		式	出来高数量		平成28年6月1日以降の起工案件に適用	
共通仮設費	共通仮設費率分		式	直接工事費出来高割合			
	建設機械運搬工			使用工区の出来高割合			
	仮設材料運搬工			使用工区の出来高割合			
	試験掘工		箇所	配管完了部分の箇所数			
	駐車計設置工		箇所	復旧完了 100%			仮設置は、認定しない。
	路面すりつけ工		式	本復旧完了 100%			
	広報板設置工			撤去完了 100%			
	事業損失防止施設費			対策完了で、直接工事費出来高割合			
	保安設備工						
	仮置場管理工			直接工事費出来高割合			
	用地費						
	建設副産物登録費			登録報告書提出完了 100%			
	X線検査費			検査合格箇所数			
	技術管理費			報告書提出完了 100%			
営繕費	直接工事費出来高割合						

(2) 推進工事-I

工種	名称	形状	単位	認定基準	認定数量算出方法	備考
推進工事	推進口築造工(押込口、到達口)					
	(土工事)					
	掘削	人力・機械別 (ライナープレート)	式	床付完了 70% 配管完了 30%		
	発生土処分		式			
	処分費		式			
	埋戻し	しゃ断層用砂 埋戻し用砂 改良土・良質土	式	配管完了部分で仮舗装完了部分		
	土留工	鋼矢板 H形鋼横かけ板 場所打ち杭 地中連続壁杭 土留残置	式	打設完了 30% 推進・配管完了 50% 引抜完了 20%		
	覆工		式	設置完了 30% 撤去完了 70%		
	基礎コンクリート			打設完了 100%		
	水替工			埋戻完了 100%		
	(配管工事) 開削工事の各項を準用					
	推進工事(さや管、鉄管)					
	(1) 刃口推進工法					
	材料費	口径、管種別	式	推進完了70% 配管完了30%		立坑間の推進が完了している部分。
	管内推進					
	坑内作業					
	坑外作業					
	管緊結					
滑材注入						
裏込め注入						
目地モルタル						
発生土運搬						
処分費						
仮設備工						
さや管内配管工						
砂充てん						
モルタルてん充						
さや管閉塞工						
推進用水替工						
請負者持配管材料費						

(3) 推進工事－Ⅱ

工種	名称	形状	単位	認定基準	認定数量算出方法	備考
推進工事	(2) 泥水推進工法					
	材料費	口径、管種別	式	推進完了 70% 配管延長完了 30%		(1)に同じ
	管推進工					
	送排泥設備工					
	泥水処理設備工					
	推進機械機具損料					
	仮設備工					
	(3) 小口径管推進工 (泥水式・仮管併用推進方式)					
	仮管推進工	口径、管種別	式	推進完了 70% 配管延長完了 30%		(1)に同じ
	管推進工					
	発生土・泥水処分工					
	管材料費					
	管接合工					
	推進機械機具損料					
	仮設備工					
	(4) 小口径管推進工 (オーガー掘削推進方式)					
	管推進工	口径、管種別	式	推進完了70% 配管完了30%		(1)に同じ
	滑材注入工					
	発生土処分工					
坑口工						
立坑基礎工						
推進設備工						
先導管据付・撤去工						
スクリーコンベアー類撤去工						
鏡切り工						
推進水替工						
附属施設築造工	式		開削工事の各項を準用			
地盤改良工						
舗装工						
交通管理費	式		出来高数量		平成28年6月1日以降の起工案件に適用	
共通仮設費						

(4) 既設さや管内配管工事

工種	名称	形状	単位	認定基準	認定数量算出方法	備考
既設さや管内配管工事	(土工事)	口径・管種別	式	開削工事の各種を準用		
	(配管工事)					
	さや管内配管工	口径、管種別	式	さや管内管撤去 30% さや管内配管完了 70%		
	さや管内充填工					
	接合工					
	切管・挿口形成					
	管防護工					
	防食被覆工					
	管撤去工					
	填充材排出工					
	さや管内閉塞工					
	受注者持配管材料費					
	交通管理費		式	出来高数量		平成28年6月1日以降の起工案件適用
共通架設費		式	開削工事の各種を準用			

(5) 既設管内配管工事

工種	名称	形状	単位	認定基準	認定数量算出方法	備考			
既設管内配管工事	(土工事)								
	掘削			式	推進工の各項を準用				
	発生土運搬								
	処分費								
	埋戻し	しゃ断層用砂							
		埋戻し用砂							
		改良土・良質土							
	土留工	鋼矢板							
		H形鋼横かけ板							
		土留残置							
	覆工								
	構造物こわし工								
	水替工								
	(配管工事)								
	既設管内清掃工	口径・管種別	式	配管完了延長	さや管閉塞完了箇所	立坑間の配管が完了している部分。			
	既設管内調査工								
	管据付工								
	挿入工								
	杭受設備工								
	挿入設備工								
	モルタル充填								
	さや管閉塞工								
	立坑内配管工								
接合工									
切管・挿口形成									
管防護工									
防食被覆工									
管撤去工									
撤去完了 100%									
支給材料運搬工	式						出来高数量	平成28年6月1日以降の起工案件に適用	
発生品運搬工									
交通管理費									
共通仮設費									

(6) 建築工事

工種別	認定基準	認定率 (%)	備考
土工事	細目別、区画別、施工済	100	発生材は適正処理確認
杭工事	箇所別、打ち込み完了 杭頭処理完了	100 100	報告書・試験 データ確認
鉄筋コンクリート工事	鉄筋…区画別、組立完了	100	ミルシート確認
	型枠…区画別、組立完了(型枠解体費を差し引く) コンクリート打設後、型枠解体完了	100	
	コンクリート…区画別、打設完了	100	強度確認
鉄骨工事	細目別、区画別、施工済	100	ミルシート・検査 データ確認
組積工事	〃	100	
防水工事	〃	100	保証書確認
金属建具工事	〃	100	
ガラス工事	〃	100	
金属工事	〃	100	
内装工事	〃	100	
塗装工事	〃	100	
その他の工事	〃	100	
積み上げによる 仮設工事	それぞれの細目ごとに出来高を算出		
率共通仮設費 及び諸経費	全直接工事費の出来高率に相当する率		

4 工事検査実施基準表

(1) 水道工事

(2) 治山林道工事

(3) 単価契約工事

工事検査実施基準表

第1 目的

この基準表は、東京都水道局工事検査実施基準第3に基づき、検査員が行う検査の公正かつ能率的な執行を図るため、水道工事、治山・林道工事及び単価契約工事についての標準的な検査項目及び検査方法を例示し、検査実施上の基準とすることを目的とする。

第2 検査対象

この基準表は、東京都水道局が締結した土木工事に適用する。

- 1 「(1) 水道工事」は、土木工事全般に適用する。
- 2 「(2) 治山・林道工事」は、治山・林道工事に適用する。
- 3 「(3) 水道工事(単価契約工事)」は、請負予定金額が500万円以下の単価契約工事に適用する。

なお、この基準表によりがたい場合は「(1) 水道工事」を適用する。

第3 用語の定義

この基準表に定める用語の定義は、次のとおりとする。

- 1 資料 工事物(工事目的物及び仮設物をいう。以下同じ。)を契約図書及び工事関係書類により検査することをいう。
- 2 観察 工事物を実地に肉眼で観察して検査することをいう。
- 3 計測 工事物を計測用器具を用いて、実地に計測して検査することをいう。
- 4 写真 工事物及び工事過程を記録写真に基づいて検査することをいう。

第4 略記

この基準表の「着眼点」に記載する「水工」の略記は、「水道工事の頁を参照」の意味である。

(1) 水道工事

番号	工種	区分	項目	方法				着眼点	備考	
				資料	観察	計測	写真			
1	仮設工事	共通事項	形状、寸法	○	○	○	○	計画高、延長、幅、厚さ、高さ、面積		
			位置	○	○		○	設計図書、施工計画書		
			仮囲い	施工状態	○			○		種別
			土留	工法、構造	○			○		木矢板、軽量鋼矢板、鋼矢板、グラウンドアンカー等
			材質	○				必要に応じて規格、強度（成績表）より材質を確認する。		
			残置	○			○	形状、寸法、切断の位置、数量		
		覆工	施工状態	○			○	段差、すき間、在来路面とのすり付き、バタつき等必要に応じて規格、強度（成績表）より材質を確認する。		
			材質	○						
			残置	○	○	○	○	形状、寸法、面積		
			水替	施工状態	○			○		水替設備、放流施設
2	土工事	共通事項	形状、寸法	○	○	○	○	延長、幅、高さ、勾配、面積		
			試験掘	施工状態	○			○	試験掘調査報告書	
			深礎 (ライナープレート含む)	構造	○			○	設計図書、施工計画書	

番号	工種	区分	項目	方法				着眼点	備考	
				資料	観察	計測	写真			
3	基礎工事	掘削	工法	○			○	作業内容、低公害型重機、人力・機械掘削		
			施工状態	○	○		○	切取り、床掘り、床掘面の不陸状態		
		発生土・廃材処分	施工状態	○				○		リサイクル計画書、環境物品等使用状況報告書（実績チェックリスト）、再生資源利用（計画・実施）書、再生資源利用促進（計画・実施）書、建設副産物情報交換システム、マニフェスト及び発生土管理
			埋戻し	品質	○			○		埋戻し用砂、しゃ断層用砂 改良土及び良質土等の別
		盛土	施工状態	○				○		締固め状態（標準貫入試験等）
			品質	○				○		盛土の土質
		共通事項	施工状態	○	○			○		締固め状態（現場密度試験等）
			出来形、寸法	○	○	○		○		設計図書、施工計画書、土質調査報告書、施工報告書、杭長、杭径、偏芯
			品質	○				○		製品証明書、規格証明書、強度試験
			既製ぐい（コンクリートぐい、鋼ぐい）	施工状態（打込み工法）	○	○	○			○
（セメントミルク工法）	○	○				○	支持地盤の確認（採取資料、オーガー駆動用電流値）、掘削深度、高止まり量、安定液（掘削液）杭周固定液、根固め液（セメントミルク量）、傾斜、偏芯、杭の継手（溶接等）、溶接技術者の資格、杭筋処理			

番号	工種	区分	項目	方法				着眼点	備考
				資料	観察	計測	写真		
4	コンクリート工事	場所打ちコンクリート杭	施工状態	○	○		○	支持層の地質（柱状図、採取資料）、掘削深度、配筋、コンクリート強度、杭頭のこわし状態、残塊の除去	
		井筒及びニューマチックケーソン	施工状態	○	○		○	支持層の地質、沈下状態、沈下日報、地耐力試験、底版コンクリート施工状態、中詰水の水質	
		その他の基礎	施工状態	○	○		○	岩盤上の直接基礎の仕上り状態、玉石・割ぐり石の基礎の仕上り状態、砂利・砂基礎の仕上り状態	
		コンクリート構造物	出来形、寸法	○	○	○	○	計画高、長さ、幅、高さ、厚さ、勾配	
			位置	○	○		○	測点又は既設構造物	
			品質	○			○	規格、強度、スランプ、空気量、塩化物量	
			施工状態	○	○		○	コンクリート表面の仕上り状態、突き固め状態、注水試験、配筋の状態、露出鉄筋の保護状態、養生の状態、ガス圧接の継手状態、圧接工の資格、暑中、寒中コンクリート施工管理	

番号	工種	区分	項目	方法				着眼点	備考	
				資料	観察	計測	写真			
5	舗装工事	共通事項	出来形、寸法	○	○	○	○	計画高、延長、厚さ、勾配、面積、種別		
			品質	○				規格、強度、密度（締固め度）		
		路盤	クラッシュラン層及びクラッシュランスラグ層	施工状態	○			○	転圧厚さ、仕上り状態	
			粒度調整砕石及び粒度調整スラグ層	施工状態	○			○	転圧厚さ、仕上り状態	
	基層	セメント処理混合物層	施工状態	○			○	転圧厚さ、仕上り状態		
		アスファルト処理混合物層	施工状態	○			○	転圧厚さ、仕上り状態 合材の所定温度管理		
		真空処理セメントコンクリート層	施工状態	○			○	報告書（吸引水量）、表面の荒仕上げ状態、目地の仕上り状態、養生の状態		
		セメントコンクリート層	施工状態	○			○	仕上り面の平坦性、配筋		
		アスファルトコンクリート層	施工状態	○			○	仕上り面の平坦性、転圧の状態、継目の状態、瀝青材の散布状態、合材の所定温度管理		
		表層	セメントコンクリート層	施工状態	○			○	表面仕上りの平坦性、表面荒仕上げ状態、目地仕上げ状態、養生の状態	
アスファルトコンクリート層	施工状態		○			○	表面仕上りの平坦性、転圧の状態、施工継目の状態、舗装面と路面構造物との接触部、瀝青材の散布状態、合材の所定温度管理			

番号	工種	区分	項目	方法				着眼点	備考
				資料	観察	計測	写真		
	歩道舗装	シーコート工	施工状態	○			○	瀝青材の散布状態	
		樹脂系すべり止め舗装	施工状態	○	○		○	摩擦係数測定成果、表面仕上りの状態	
		低騒音（排水性）舗装	施工状態	○	○		○	瀝青材の散布状況（ゴム入りアスファルト乳剤）、温度管理、施工継目の状態	
		透水性アスファルトコンクリート舗装	施工状態	○	○		○	透水性試験結果、仕上り状態	
		アスファルトコンクリート舗装	施工状態	○	○		○	仕上り状態	
		歩道用コンクリート舗装	施工状態	○	○		○	仕上り状態	
		歩道用コンクリート平板舗装	施工状態	○	○		○	仕上り状態 材料種別、目地の状態	
		インターロッキングブロック舗装	施工状態	○	○		○	仕上り状態 材料種別、目地の状態	
		車乗入れ用歩道切下げ部舗装	施工状態	○	○		○	仕上り状態	
	視覚障害者誘導用ブロック	施工状態	○	○		○	仕上り状態 誘導ブロック種別、位置		

番号	工種	区分	項目	方法				着眼点	備考	
				資料	観察	計測	写真			
6	街築工事	共通事項	出来形、寸法	○	○	○	○	計画高、延長、厚さ、勾配、種別		
			品質	○			○	規格、製品証明書		
	排水	管きよ	施工状態	○	○			据付及び仕上り状態、管接合(モルタル、ゴムリング)		
			人孔及びます	○	○			据付及び仕上り状態、足掛金物、ちり除け金物		
			街きよ、側溝等	○	○			据付及び仕上り状態、滞水の有無、施工目地、ふた掛けの据付け状態		
	縁石		施工状態	○	○			曲線部の縁石と基礎との施工状態、仕上り状態、官民境界		
	防護柵	ガードレール、ガードパイプ、ガードケーブル、金網	施工状態	○	○			基礎砕石、コンクリート、仕上り状態		
	区画線及び道路標識		施工状態	○	○			仕上り状態		
植栽	一般事項	形状、寸法	○	○	○	○	高さ、幹回り、数量			
		位置		○			○	設計図書		
		品質	○	○				種類		
		保護及び養生	施工状態	○	○			○	控木・添木等の取付状態、幹巻の保護状態、控木・添木の防食状態	

番号	工種	区分	項目	方法				着眼点	備考
				資料	観察	計測	写真		
7	薬液注入工事（地盤改良工事）	樹木、株物の植栽及び移植	施工状態	○	○			○ 枝葉の整姿状態、枯木の有無、施肥の有無と状態、灌水の有無、鉢巻の状態	
		共通事項	工法、範囲	○				○ 設計図書、施工計画書、土質調査、施工報告書	
			品質	○				○ 製品証明、出荷証明、数量証明	
		薬液注入	施工状態	○				○ 注入圧力、深さ、注入量、管理図、地下水水質監視等の報告書	
		地盤改良（噴射攪拌くい等）	施工状態	○				○ 計画高、施工深度、注入量、排水処理、水質、発生土処理	
8	配管工事	共通事項	出来形、寸法	○	○	○	○	管径、延長、口数、占用位置	
			品質	○				○ 規格、製品証明、承認図	
		布設	施工状態	○				○ 掘削幅、深さ	
		切管	施工状態	○				○ 挿しロリング、管切断面補修	
		既設管との連絡	施工状態	○				○ 管径、数量、管切断面補修	
		既設管の撤去	施工状態	○				○ 掘削幅、深さ（異路線）再生資源利用促進（計画・実施）書及び発生品重量の計量証明書 金属くず等の搬出実施書	

番号	工種	区分	項目	方法				着眼点	備考
				資料	観察	計測	写真		
		異形管防護	施工状態	○			○	コンクリート、ライナー、鋼材	
		伏越	施工状態	○			○	工法の確認、防護、標示板	
		軌道下横断	施工状態	○			○	工法の確認、防護、埋設標杭、保安設備	
		水管橋及び添架管架設	施工状態	○	○		○	塗装、伸縮管位置、支承、銘板、水管橋台帳報告書	
		落橋防止装置等のあと施工アンカーボルト		○			○	配筋状況、アンカー孔削孔長、アンカーボルト定着長	
		鉄管防食用ポリエチレンスリーブ被覆	施工状態	○			○	スリーブ、ゴムバンド、被覆状態	
		管明示	施工状態	○			○	テープ及びシートの色彩、種類、明示方法	
		铸铁管の接合	施工状態	○	○		○	仕上り状態、チェックシート（継手、継手溝切）、水圧試験、モルタルてん充	
		鋼管溶接・塗覆装（塗装）	一般事項	○			○	資格	
			品質	○			○	品質証明、承諾図	
			施工状態	○			○	超音波探傷試験報告書、放射線透過試験報告書	
							○	塗膜厚、ピンホール	
		既設管内配管	施工状態	○	○	○	○	既設管清掃状態、管接合状態（铸铁管接合、鋼管溶接・塗覆装にならう）	

番号	工種	区分	項目	方法				着眼点	備考
				資料	観察	計測	写真		
9	附属設備と 構造物	ホースライニング	品質	○			○	指定材料、製品証明書	
			施工状態	○			○	既設管清掃乾燥状態、付着状態	
		共通事項	出来形、寸法	○	○	○	○	設置位置及び数量、基礎部分の構造	
		制水弁（室・キョウ）	施工状態	○	○		○	据付、築造 スピンドルの偏心、鉄蓋のヒンジ、鉄蓋の開閉方向（道路勾配）、路面との段差、すり付、仕上り状態、足掛金物及び梯子、継足金物、振止金物、テーパーピン、配筋、仕切弁明示板、酸欠注意板、水抜き	
		消火栓、区画量水器（室）	施工状態	○	○		○	据付、築造 鉄蓋ピン、開閉レバー、ブロック積みの目違い及び目地、鉄蓋の開閉方向（道路勾配）、路面との段差及びすり付、仕上り状態、清掃、消火栓据付状態、塗装及びアスファルトピッチてん充調整モルタル、水抜き	
		空気弁（室）	施工状態	○	○		○	据付、築造 人孔蓋及び弁据付状態、鉄蓋の開閉方向（道路勾配）、路面との段差及びすり付、仕上り状態、足掛金物、清掃、フロート弁、漏水の有無、水抜き	

番号	工種	区分	項目	方法				着眼点	備考
				資料	観察	計測	写真		
		排水弁（室）	施工状態	○	○		○	据付、築造 人孔蓋及び弁据付状態、鉄蓋の開閉方向（道路勾配）、路面との段差及びすり付、足掛金物及び梯子、継足金物及び振止金物、テーパーピン、配筋、酸欠注意板、弁据付状態、防護コンクリート、アンカーボルト、洗掘防止ステンレス鋼板の設置及び材質、仕上り状態	
10	粒状活性炭 更正作業	粒状活性炭新炭、 再生炭	品質	○	○	○	○	仕上り状態、規格	
11	推進工事	共通事項	形状、寸法	○	○	○	○	管径、延長、土被り	
			品質	○			○	資格、製品証明書、承諾函	
			施工状態	○	○	○	○	中心線、高低、蛇行、周囲への影響と措置状況 泥水管理	
		さや管推進	施工状態	○	○		○	漏水、裏込注入、さや管内でん充及び両端閉塞状態	
		さや管内配管	施工状態	○	○	○	○	管接合状態（鋳鉄管接合、鋼管溶接・塗覆装にならう）	
		鋳鉄管推進	施工状態	○	○		○	接合の状態、継手チェックシート	
		鋼管推進	施工状態	○	○		○	溶接及び塗覆装、外装管の接合状態	

番号	工種	区分	項目	方法				着眼点	備考
				資料	観察	計測	写真		
12	シールド工事	立坑築造	出来形、寸法	○	○	○	○	計画高、延長、幅、高さ、面積	
			位置	○	○		○	設計図書、施工計画書	
			工法、構造	○	○		○	指定、任意（鋼矢板、P I P、連壁等）	
			材質	○			○	規格、寸法、強度	
			施工状態	○	○		○	コンクリート工事を準用 打継箇所、止水鉄板、水密性	
		工事用設備	立坑設備	○			○	施工状態	
			圧気設備	○			○	〃	
			ロック設備	○			○	〃	
			送排泥設備	○			○	〃	
			泥水処理設備	○			○	〃	
			運搬設備	○			○	〃	
			裏込注入設備	○			○	〃	
			換気設備	○			○	〃	
			排水設備	○			○	〃	
			照明設備	○			○	〃	
			連絡通信用設備	○			○	〃	
			警報設備	○			○	施工状態	
13	トンネル築造	シールド掘進 (一次覆工)	出来形、寸法	○	○	○	○	断面、延長、線形、蛇行の許容範囲	
			工法	○	○	○	○	シールド機種	
			施工状態	○	○		○	漏水、継手配列、セグメントの変形・損傷	
		裏込注入	施工状態	○	○		○	注入計画書、報告書	

番号	工種	区分	項目	方法				着眼点	備考
				資料	観察	計測	写真		
	トンネル築造	二次覆工	出来形、寸法	○	○	○	○	断面、延長	
			品質	○			○	規格、強度	
		点検通路方式 (A方式)	施工状態	○	○		○	鉄筋、コンクリート打継目、仕上り状態	
		コンクリート充填方式 (B方式)	施工状態	○	○		○	コンクリートてん充	
14	給水管工事	共通事項	トンネル内配管	施工状態	○	○	○	固定金具、受台 管接合状態 (鋳鉄管接合、鋼管溶接・塗覆装にならう)	
			出来形、寸法	○			○	管径、取出し配管状況	
		品質	○			○	製品証明、数量		
		布設	施工状態	○	○		○	掘削幅、深さ、明示杭又は明示鉸、水質試験、耐圧試験	
			出来形、寸法	○			○	管径、取出し配管状況	
15	メータ引換及びメータ位置変更・止水栓設置	メータ取付け・取外し	施工状態	○	○		○	取出しメータ番号・水道番号・お客様識別表等の確認、メータクロス	

(2) 治山林道工事

番号	工種	区分	項目	方法				着眼点	備考
				資料	観察	計測	写真		
1	林道工事	一般事項	形状、寸法	○	○	○	○	基準高、計画高、延長、幅、基礎厚、出来形寸法	
			位置	○	○		○	設計図書	
		土工	工法、寸法、位置	○	○		○	水道工事の項参照、以下(水工)と記述	
			伐根、除根	○	○		○	発生材処理	
			切土、掘削及び床掘	○	○		○	法面勾配、床付仕上げ	
			盛土及び埋戻し	○	○		○	施工基面揃え、各層締固め	
			発生土処理	○	○		○	整理堆積	
		擁壁工・ブロック積工・石積工	一般事項	○	○	○	○	延長、幅、高さ、勾配、水抜き、裏込	
			コンクリート擁壁工他	○	○		○	基礎、配筋	
			ブロック積工	○	○		○	基礎、均しモルタル、目地モルタル	
		法面保護工	石積工(野面石)	○	○		○	法勾配、合端密着	
			一般事項	○	○	○	○	延長、位置、材料、アンカーのピッチ及び数量	
			モルタル吹付	○	○		○	ラス網状況	
			コンクリ吹付	○	○		○	ラス網状況	
			種子吹付	○	○		○	種子の吹付状況	
			植生ネット	○	○		○	ネット張付状況	
			厚層基材吹付	○	○		○	吹付厚	
			特殊モルタル吹付	○	○		○	材料、付着量、付着強度	
			客土吹付	○	○		○	吹付厚	
			吹付法枠	○	○		○	結束	
簡易法枠	○	○		○	結束				

番号	工種	区分	項目	方法				着眼点	備考
				資料	観察	計測	写真		
		防護施設工	一般事項	○	○	○	○	形状寸法、延長	
		ガードレール・ケーブル	施工状態	○	○		○	基礎砕石、基礎コンクリート形状	
		駒止工	施工状態	○	○		○	配筋、高さ、空間	
		鋼製落石防止柵工他	施工状態	○	○		○	垂直性、ボルト締付、基礎	
		落石防止網工	施工状態	○	○		○	アンカー固定部、張状況	
		カーブミラー	施工状態	○	○		○	反射鏡の向き、角度	
		排水施設	一般事項	○	○	○	○	流末確認、勾配、集水枘取付部、形状寸法、延長	
		側溝工							
		素掘側溝他	施工状態	○	○		○	素掘状況	
		コンクリート側溝他	施工状態	○	○		○	現場打基礎、目地モルタル	
		溝渠工							
		横断溝	施工状態	○	○		○	土被り、頂面勾配	
		ボックスカルバート	施工状態	○	○		○	横断勾配	
		流末処理（布団かご）	施工状態	○	○		○	勾配、既設水路との一体性	
		管渠工（ヒューム管他）	施工状態	○	○		○	管頂接合、土被り、変形	
		集水ます	施工状態	○	○		○	取付け部	
		地下排水溝	施工状態	○	○		○	勾配、既設水路との一体性	
		法面排水溝	施工状態	○	○		○	勾配、既設水路との一体性	
		舗装工	一般事項	○	○	○	○	延長、幅、層厚	
		路床工	施工状態	○			○	敷均し締固め状況、貫入抵抗値	
		路盤工	施工状態	○			○	締固め状況、粒度分析、路盤密度	

番号	工種	区分	項目	方法				着眼点	備考
				資料	観察	計測	写真		
2	治山工事 (溪間)	プライムコート工	施工状態	○			○	表面仕上工	
		基層工	施工状態	○			○	転圧状況、粒度、乾燥密度、締固め度	
		表層工	施工状態	○	○		○	転圧状況、平坦度試験	
		橋梁工	一般事項	○	○	○	○	延長、幅、形状寸法	
		下部工	施工状態	○	○		○	(水工)	
		架設及び上部工	施工状態	○	○		○	高欄取付通り、塗装、縦横断勾配	
		支承工	施工状態	○	○		○	可動端、可動範囲	
		塗装工	施工状態	○	○		○	素地調整、塗膜厚	
		一般事項	形状・寸法、位置	○	○	○	○	設計図書、基準高、計画高、延長、幅、高さ、基礎	
		治山ダム工	一般事項	○	○	○	○	コンクリート(水工) 切取土砂処理、湧水処理	
		コンクリート堰堤工	施工状態	○	○		○	基礎床付け状態	
		コンクリート谷止工	施工状態	○	○		○	基礎床付け状態	
		コンクリート床固工	施工状態	○	○		○	基礎床付け状態	
		水叩工	施工状態	○	○		○	基礎床付け状態	
		護岸工	一般事項	○	○	○	○	仮締切、水抜き、基礎、裏込、勾配	
コンクリート護岸工	施工状態	○	○		○	伸縮目地、コンクリート			
コンクリートブロック護岸工	施工状態	○			○	裏込コンクリート厚、基礎コンクリート形状			

番号	工種	区分	項目	方法				着眼点	備考
				資料	観察	計測	写真		
3	治山工事 (山腹)	鉄線かご護岸工		○	○		○	詰石状況、かご鉄線径、網目、緊結、止め杭	
		一般事項	形状・寸法	○	○	○	○	計画高、延長、幅、高さ、基礎	
			位置	○	○		○	設計図書	
		法切工	施工状態	○	○		○	勾配、切取り状態	
		階段切付工	施工状態	○	○		○	階段間隔、幅、直高、全体勾配	
		土留工	一般事項	○	○	○	○	設計図書、形状寸法、裏込、水抜き	
		コンクリート土留工	施工状態	○	○		○	伸縮目地、コンクリート(水工)	
		ブロック積土留工	施工状態	○	○		○	裏込めコンクリート厚、基礎コンクリート状態	
		石積土留工	施工状態	○	○		○	根石、天端石	
		鉄線かご土留工	施工状態	○	○		○	詰石状況、かご鉄線径、網目、緊結	
		丸太積土留工	施工状態	○	○		○	丸太末口長さ、控ぐい長さ	
		水路工	一般事項	○	○	○	○	設計図書、形状寸法、勾配、既設水路との一体性	
		土のう水路工(植生)	施工状態	○	○		○	杭木	
		法砕工	施工状態	○	○	○	○	延長、位置、勾配、材料	
		吹付法砕工	施工状態	○	○		○	吹付厚	
丸太法砕工	施工状態	○	○		○	結束			

番号	工種	区分	項目	方法				着眼点	備考
				資料	観察	計測	写真		
		吹付工	一般事項	○	○	○	○	延長、位置、材料、清掃、アンカーのピッチ及び数量	
		モルタル吹付工	施工状態	○	○		○	ラス網状況	
		特殊モルタル吹付工	施工状態	○	○		○	材料、付着量、付着強度	
		厚層基材吹付工	施工状態	○	○		○	吹付厚	
		客土吹付工	施工状態	○	○		○	吹付厚	
		客土吹付特殊工	施工状態	○	○		○	吹付厚	
		種子吹付工	施工状態	○	○		○	種子の吹付状況	
		落石防止工	一般事項	○	○	○	○	位置、範囲、保安措置	
		転石整理工	施工状態	○	○		○	除去、破砕、防護措置	
		斜面固定工	施工状態	○	○		○	コンクリート根固、ロックボルト固定	
		鋼製落石防止柵工	施工状態	○	○		○	垂直性、ボルト締付け	
		落石防止壁工	施工状態	○	○		○	アンカー固定部、張り状況	
		落石防護柵工	施工状態	○	○		○	アンカー固定部、張り状況	
		柵工	一般事項	○	○	○	○	位置、範囲、材料	
		木柵工	施工状態	○	○		○	丸太打込み状況	
		鋼板柵工	施工状態	○	○		○	施工状況	
		筋工	一般事項	○	○	○	○	位置、延長、範囲、間隔	
		丸太筋工	施工状態	○	○		○	丸太打込	
		植生袋筋工	施工状態	○	○		○	目串挿入	
		伏工	一般事項	○	○	○	○	位置、延長、範囲	
		植生ネット工	施工状態	○	○		○	法面との密着性・固定	
		むしろ伏工	施工状態	○	○		○	法面との密着性・固定	

(3) 水道工事 (単価契約工事)

番号	工 種	区 分	項 目	方 法				着 眼 点	備 考
				資 料	観 察	計 測	写 真		
1	仮設工事	共通事項	形状、寸法	○			○	計画高、延長、幅、厚さ、高さ、面積	
			工法、構造	○			○	木矢板、軽量鋼矢板、鋼矢板等	
			材質	○				必要に応じて規格、強度(成績表)より材質を確認する。	
			残置	○			○	形状、寸法、切断の位置	
		覆工	施工状態	○			○	段差、すき間、在来路面とのすり付き、バタつき等必要に応じて規格、強度(成績表)より材質を確認する。	
			材質	○					
			残置	○			○	形状、寸法、面積	
		水替	施工状態	○			○	水替設備、放流施設	
			形状、寸法	○					
			面積	○					
2	土工事	共通事項	形状、寸法	○			○	延長、幅、高さ、勾配、面積	
			施工状態	○			○	試験掘調査報告書	
		試験掘 掘削	工法	○			○	作業内容、低公害型重機、人力・機械掘削	
			施工状態	○			○	切取り、床掘り、床掘面の不陸状態	
		発生土・廃材処分	施工状態	○			○	リサイクル計画書、環境物品等使用状況報告書(実績・チェックリスト)、再生資源利用(計画・実施)書、再生資源利用促進(計画・実施)書、建設副産物情報交換システム、マニフェスト及び発生土管理	

番号	工種	区分	項目	方法				着眼点	備考	
				資料	観察	計測	写真			
3	舗装工事	埋戻し	品質	○			○	埋戻し用砂、しゃ断層用砂、改良土及び良質土等の別 縮固め状態（標準貫入試験等） 計画高、延長、厚さ、勾配、面積、種別 規格、強度、密度（縮固め度） 転圧厚さ、仕上り状態 転圧厚さ、仕上り状態 転圧厚さ、仕上り状態 転圧厚さ、仕上り状態 転圧厚さ、仕上り状態 合材の所定温度管理 報告書（吸引水量）、表面の荒仕上げ状態、目地の仕上り状態、養生の状態 仕上り面の平坦性、配筋		
			施工状態	○			○			
		共通事項	出来形、寸法	○			○			
	路盤		品質	○			○			
		クラッシュラン層及びクラッシュランスラグ層	施工状態	○			○			
		粒度調整碎石及び粒度調整スラグ層	施工状態	○			○			
		セメント処理混合物層	施工状態	○			○			
		アスファルト処理混合物層	施工状態	○			○			
		基層	真空処理セメントコンクリート層	施工状態	○					○
			セメントコンクリート層	施工状態	○					○

番号	工種	区分	項目	方法				着眼点	備考
				資料	観察	計測	写真		
	表層	アスファルトコンクリート層	施工状態	○			○	仕上り面の平坦性、転圧の状態、継目の状態、瀝青材の散布状態、合材の所定温度管理	
		セメントコンクリート層	施工状態	○			○	表面仕上りの平坦性、表面荒仕上げ状態、目地仕上げ状態、養生の状態	
		アスファルトコンクリート層	施工状態	○			○	表面仕上りの平坦性、転圧の状態、施工継目の状態、舗装面と路面構造物との接触部、瀝青材の散布状態、合材の所定温度管理	
		シーラコート工	施工状態	○			○	瀝青材の散布状態	
	歩道舗装	樹脂系すべり止め舗装	施工状態	○			○	摩擦係数測定成果、表面仕上りの状態	
		低騒音（排水性）舗装	施工状態	○			○	瀝青材の散布状況（ゴム入りアスファルト乳剤）、温度管理、施工継目の状態	
		透水性アスファルトコンクリート舗装	施工状態	○			○	透水性試験結果、仕上り状態	
		アスファルトコンクリート舗装	施工状態	○			○	仕上り状態	
		歩道用コンクリート舗装	施工状態	○			○	仕上り状態	

番号	工種	区分	項目	方法			着眼点	備考
				資料	観察	計測		
4	街築工事	歩道用コンクリート平板舗装	施工状態	○			○	仕上り状態 材料種別、目地の状態
		インターロッキングブロック 舗装	施工状態	○			○	仕上り状態 材料種別、目地の状態
		車乗入れ用歩道切下げ部舗装	施工状態	○			○	仕上り状態
		視覚障害者誘導用ブロック	施工状態	○			○	仕上り状態 誘導ブロック種別、位置
	排水	共通事項	出来形、寸法	○			○	計画高、延長、厚さ、勾配、種別
		品質		○			○	規格、製品証明書
	縁石	管きよ	施工状態	○			○	据付及び仕上り状態、管接合（モルタル、ゴムリング）
		人孔及びます	施工状態	○			○	据付及び仕上り状態、足掛金物、ちり除け金物
		街きよ、側溝等	施工状態	○			○	据付及び仕上り状態、滞水の有無、施工目地、ふた掛けの据付け状態
				施工状態	○			○

番号	工 種	区 分	項 目	方 法			着 眼 点	備 考			
				資 料	観 察	計 測			写 真		
5	防護柵	ガードレール、ガードパイプ、ガードケーブル、金網	施工状態	○			○	基礎砕石、コンクリート、仕上り状態			
			区画線及び道路標識	施工状態	○			○	仕上り状態		
			植栽	一般事項	形状、寸法 位置	○			○	高さ、幹回り、数量 設計図書	
				保護及び養生	品質	○			○	種類	
		樹木、株物の植栽及び移植	施工状態	○			○	控木・添木等の取付状態、幹巻の保護状態、控木・添木の防食状態			
			施工状態	○			○	枝葉の整姿状態、枯木の有無、施肥の有無と状態、灌水の有無、鉢巻の状態			
	配管工事	共通事項	出来形、寸法	品質	○			○	管径、延長、口数、占用位置 規格、製品証明、承認図		
			布設	施工状態	○			○	掘削幅、深さ		
			切管	施工状態	○			○	挿しロリング、管切断面補修		
			既設管との連絡	施工状態	○			○	管径、数量、管切断面補修		

番号	工種	区分	項目	方法			着眼点	備考
				資料	観察	計測		
6	附属設備と 構造物	既設管の撤去	施工状態	○			○ 掘削幅、深さ（異路線） 再生資源利用促進（計画・ 実施）書及び発生品重量 の計量証明書 金属くず等の搬出実施書	
		異形管防護	施工状態	○			○ コンクリート、ライ ナー、鋼材	
		伏越	施工状態	○			○ 工法の確認、防護、標示 板	
		軌道下横断	施工状態	○			○ 工法の確認、防護、埋設 標杭、保安設備	
		鉄管防食用ポリエチレンス リーブ被覆	施工状態	○			○ スリーブ、ゴムバンド、 被覆状態	
		管明示	施工状態	○			○ テープ及びシートの色 彩、種類、明示方法	
		铸铁管の接合	施工状態	○			○ 仕上り状態、チェック シート（継手、継手溝 切）、水圧試験、モルタ ルてん充	
		共通事項	出来形、寸法	○			○ 設置位置及び数量、基礎 部分の構造	

番号	工種	区分	項目	方法				着眼点	備考
				資料	観察	計測	写真		
		制水弁（室・キョウ）	施工状態	○			○	据付、築造 スピンドルの偏心、鉄蓋のヒンジ、鉄蓋の開閉方向（道路勾配）、路面との段差、すり付、仕上り状態、足掛金物及び梯子、継足金物、振止金物、テーパーピン、配筋、仕切弁明示板、酸欠注意板、水抜き	
		消火栓、区画量水器（室）	施工状態	○			○	据付、築造 鉄蓋ピン、開閉レバー、ブロック積みの目違い及び目地、鉄蓋の開閉方向（道路勾配）、路面との段差及びすり付、仕上り状態、清掃、消火栓据付状態、塗装及びアスファルトピッチてん充調整モルタル、水抜き	
		空気弁（室）	施工状態	○			○	据付、築造 人孔蓋及び弁据付状態、鉄蓋の開閉方向（道路勾配）、路面との段差及びすり付、仕上り状態、足掛金物、清掃、フロート弁、漏水の有無、水抜き	

番号	工種	区分	項目	方法				着眼点	備考
				資料	観察	計測	写真		
7	給水管工事	排水弁（室）	施工状態	○			○	掘付、築造 人孔蓋及び弁掘付状態、 鉄蓋の開閉方向（道路勾配）、路面との段差及びすり付、足掛金物及び梯子、継足金物及び振止金物、テーパーピン、配筋、酸欠注意板、弁掘付状態、防護コンクリート、アンカーボルト、洗掘防止ステンレス鋼板の設置及び材質、仕上り状態	
		共通事項	出来形、寸法	○			○	管径、取出し配管状況	
			品質	○			○	製品証明、数量	
8	メータ引換及びメータ位置変更・止水栓設置	布設	施工状態	○			○	掘削幅、深さ、明示杭又は明示鋸、水質試験、耐圧試験	
		メータ取付け・取外し	施工状態	○			○	取出しメータ番号・水道番号・お客様識別表等の確認、メータクロス	

5 配水管布設工事検査補修取替基準

配水管布設工事検査補修取替基準

第1 目的

この基準は、配水管工事検査において、検査員が契約の目的物の補修、取替え等（以下「手直し」という。）を指示するに当たっての着眼点、その他必要事項を定め、検査の適正かつ円滑な遂行を図ることを目的とする。

第2 基準の適用範囲

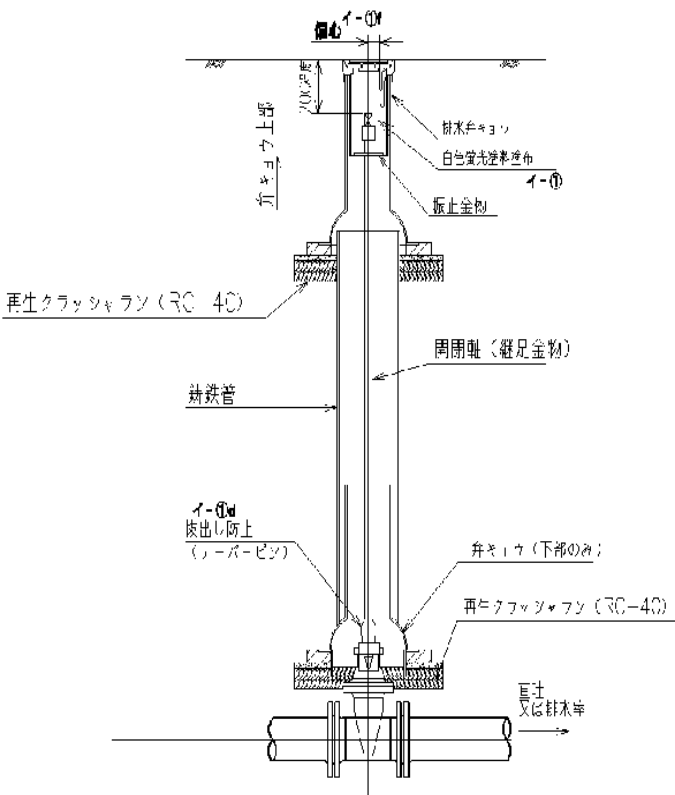
この基準は、次に掲げる工事の完成検査において、検査員が手直しを指示する場合に適用する。

- (1) 配水管（導水管、送水管等を含む。）の新設、移設及び撤去等の工事
- (2) 前項に掲げる工事のほか、この基準に定める工種が計上されている各種工事

第3 基準の取扱い

この基準は、検査員が使用するものであって、受注者に対する監督員の指示基準ではない。監督員が受注者に指示する場合は、工事監督指針、契約書、仕様書等の設計図書に基づいて指示するものである。

工 種	手直し指示対象	主な手直し事項の略図
<p>1 制水弁設置工</p>	<p>(1) 制水弁キョウの据付け工</p> <p>ア 制水弁キョウの高低調整等</p> <p>① 弁キョウが、路面下に埋没しているもの</p> <p>② 弁キョウが、路面下に沈下しているもの</p> <p>③ 弁キョウ頂部と路面との段差があるもの又は高低差が10mm以上あるもの</p> <p>イ 中蓋及び弁キョウの損傷、清掃等</p> <p>① 中蓋が、開閉困難なもの</p> <p>② 中蓋及び弁キョウが、損傷しているもの</p> <p>③ 中蓋及び弁キョウにさびが出ているもの</p> <p>④ 中蓋及び弁キョウに土砂、アスファルト等が付着しているもの</p> <p>ウ 弁キョウの据付け不備等</p> <p>① 弁キョウが、開閉軸に対して偏心状態で据付けられ、開閉軸に取付けた開栓器と弁キョウ上部内縁との間隔が20mm未満である場合 図-1</p> <p>② 弁キョウの基礎部分に弁キョウ用基礎ブロック、再生クラッシュラン (RC-40)、VU塩化ビニル管等を使用していないもの 図-1</p> <p>③ ポリエチレン被覆と弁キョウ内碎石高さ ポリエチレン被覆は弁グランドパッキンの高さまで、碎石はポリエチレン被覆より低い位置に留める 図-1</p> <p>④ 弁キョウの袴の肩部と仕切弁の間隔がないもの 図-1</p>	<p>主な手直し事項の略図</p> <p>図-1</p>

工種	手直し指示対象	主な手直し事項の略図
	<p>(2) 制水弁室築造工</p> <p>ア コンクリートの仕上げ</p> <ul style="list-style-type: none"> ①材料の分離が見られるもの ②壁面に段差、汚染があるもの ③木コン(Pコン)の孔埋めが十分でないもの ④不用な鉄線、鉄筋が取り除いてないもの又はその取除き跡の見栄えがよくないもの ⑤コンクリートの打継が粗雑なもの ⑥受台と管面の密着がよくないもの <p>イ 金物類の取付</p> <ul style="list-style-type: none"> ①継足金物及び振止金物 図-2、3 <ul style="list-style-type: none"> a 振止金物が開閉操作に支障となるもの b グラツキのあるもの c 振止金物が弁キョウの袴の中に取り付けられているもの d 抜出し防止(テーパ-ピン)を取り付けていないもの e 鉄製品(継足金物等)の塗りむら、塗り残しがあるもの f 長短、片寄り等の調整不十分から軸が偏心しているもの ②ステンレス梯子 図-3 <ul style="list-style-type: none"> a 梯子が昇降時にガタツキ、ぐらつくもの(ボルト、ナットの締め付け、アンカーの打込み) b ステンレス部材の面取りがされていないもの 	 <p>図-2</p>

工 種	手直し指示対象	主な手直し事項の略図
	<p>ウ 室内の状態 図-3</p> <p>①弁体及び管体 a さびが出ているもの b 損傷がみられるもの</p> <p>②壁体と管体間の緩衝材の充てんが十分でないもの</p> <p>③仕切弁明示板及び酸欠注意板が取付けていないもの</p> <p>④室に浸透水があるもの</p> <p>⑤室内が清掃されていないもの</p> <p>エ 鉄蓋の据付けについては、「7 鉄蓋据付け工」に準じる。</p>	<p>図-3</p>

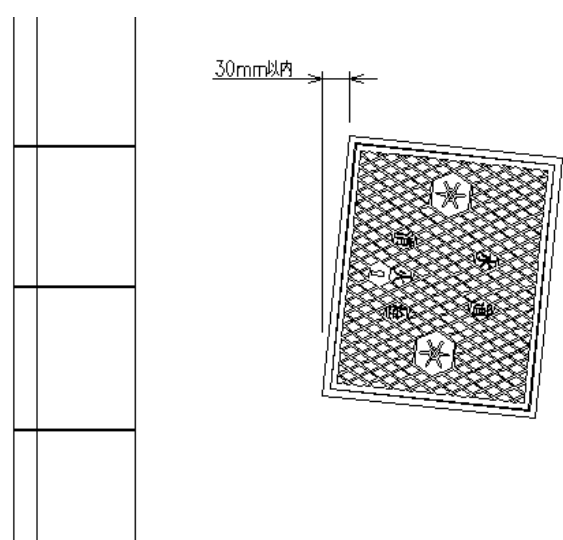
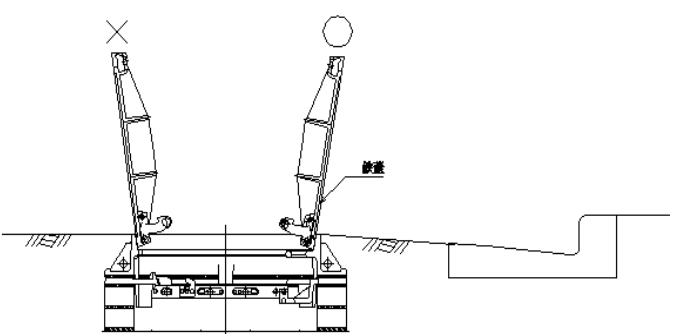
工 種	手直し指示対象	主な手直し事項の略図
<p>2 消火栓設置工</p>	<p>(1) 室設置工 ア 消火栓設置 ①消火栓の据付け位置が片寄りすぎて開閉レバーの操作に支障のあるもの ②消火栓の放水口の位置が適正でないもの イ フランジ短管、フランジ付き丁字管の取付けが適正でないもの ウ 室内にガス管等の他の埋設物を巻き込んであるもの エ 室に浸透水があるもの</p> <p>(2) コンクリートブロックの仕上げ ア コンクリートブロックの積み重ねにズレが5mm以上あるもの イ コンクリートブロックの目地モルタルの状態 ①目地モルタルがないもの ②目地モルタルの内面仕上げが不十分なもの</p> <p>(3) 室内の状態 ア 室内が清掃されていないもの イ 矢印・0マーク等の白ペンキ（蛍光塗料）の塗装がされていないもの ウ さびが消火栓等に出ているもの</p> <p>(4) 鉄蓋据付けについては、「7 鉄蓋据付け工」に準じる。</p>	<p>図-4</p>

工 種	手直し指示対象	主な手直し事項の略図
<p>3 空気弁室築造工</p>	<p>(1) コンクリート及びブロックの仕上げ ア 床版に溝切り施工がされていないもの 図-5 イ コンクリートの表面仕上げが粗雑なもの ウ 目地モルタルの仕上げが粗雑なもの エ 側塊の積重ねでズレが5mm以上あるもの 図-5 オ 頂版及び床版のコンクリートが弁の操作に支障のあるもの</p> <p>(2) 金物類の取付 ア 足掛金物の取付け間隔が昇降に支障のあるもの イ 足掛金物がグラツキのあるもの</p> <p>(3) 室内の状態 ア 室に浸透水があるもの イ 管体及び弁体にさびが出ているもの ウ 室内が清掃されていないもの</p> <p>(4) 鉄蓋据付けについては、「7 鉄蓋据付け工」に準じる。</p>	<p>図-5</p>

工 種	手直し指示対象	主な手直し事項の略図
4 排水設備工	<p>(1) 洗掘防止用ステンレス鋼板の取付け状態 ア 固定が緩いもの、固定ボルトの数が少ないもの イ 取付位置に片寄りがあるもの 図-6 ウ 規定の大きさ及び厚さのないもの</p> <p>(2) 排水管の取付け状態 ア 管周りのコンクリート打設が不十分なもの イ 管の長さに過不足があるものもの ウ 排水管の底部と人孔室底部との間に沈砂に備えて十分な間隔が取れていないもの 図-7</p> <p>(3) 排水弁キョウを使用していないもの</p> <p>(4) 弁キョウの据付、コンクリート及びブロックの仕上げ、金物類の取付、室内の状態及び鉄蓋の据付けについては、「1 制水弁設置工」、「2 消火栓設置工」及び「7 鉄蓋据付け工」に準じる。</p>	<p>図-6</p> <p>図-7</p>

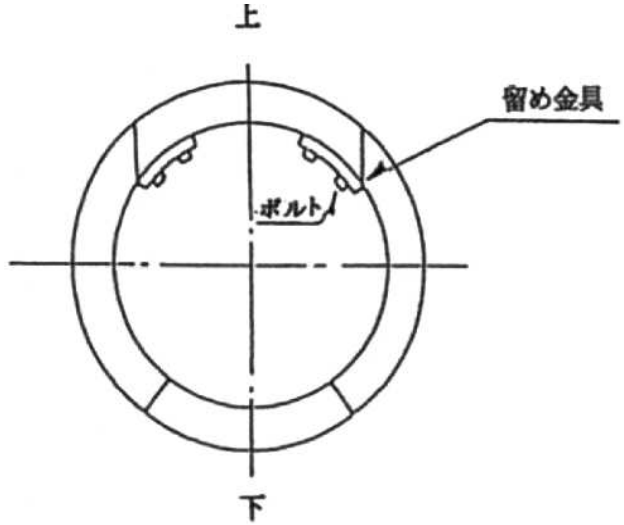
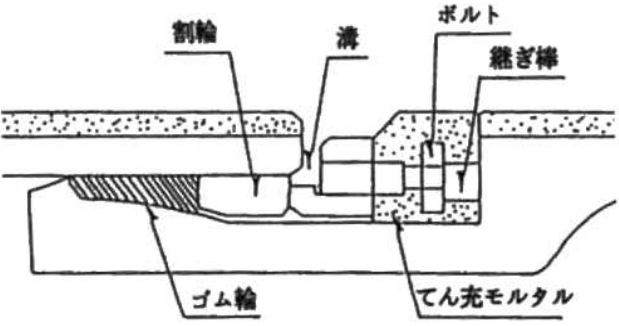
工 種	手直し指示対象	主な手直し事項の略図
<p>5 通信ケーブル人孔室の築造工</p>	<p>(1) 通信管のすり合わせが不十分なもの。</p> <p>(2) 通信管の布設状態が水平を欠き、配線に支障があるもの。 図-8</p> <p>(3) 仮配線の鉄線を通してないもの。</p> <p>(4) 通信管の底部と人孔室の底部との間に沈砂に備えて十分な間隔をとっていないもの。 図-9</p> <p>(5) コンクリート及びブロックの仕上げ、金物類の取付、室内の状態及び鉄蓋の据付けについては、「1 制水弁設置工」、「2 消火栓設置工」及び「7 鉄蓋据付け工」に準じる。</p>	<p>図-8</p> <p>図-9</p>

工 種	手直し指示対象	主な手直し事項の略図
<p>6 伸縮管室、流量計室等の築造工</p>	<p>(1) 電食防護箇所の塗覆装のないもの。</p> <p>(2) 仮設管台を取り残したもの。</p> <p>(3) 半円状梯子にぐらつきがあるもの。</p> <p>(4) コンクリート及びブロックの仕上げ、金物類の室内の状態及び鉄蓋の据付けについては、「1 制水弁設置工」、「2 消火栓設置工」及び「7 鉄蓋据付け工」に準じる。</p>	

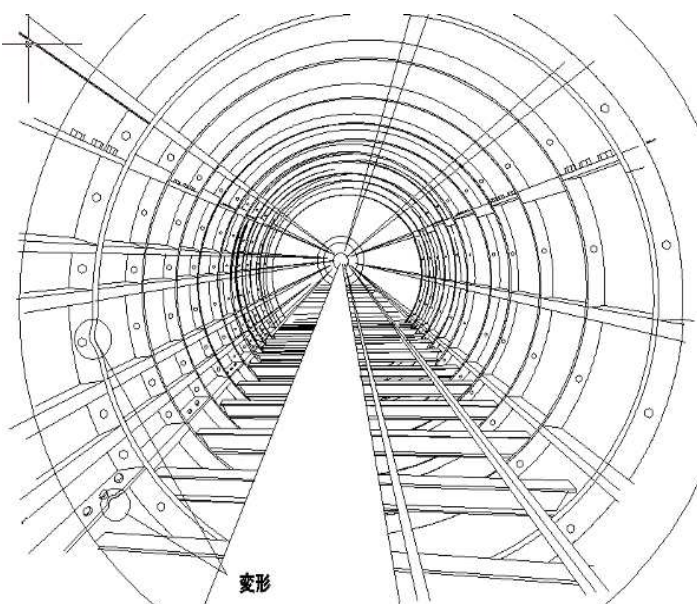
工 種	手直し指示対象	主な手直し事項の略図
7 鉄蓋据付け工	<p>(1) 鉄蓋が埋没しているもの。</p> <p>(2) 鉄蓋のピンがねじ込み不足しているもの。</p> <p>(3) 鉄蓋の据え付け向きが、管路との平行性で偏差が30mm以上あるもの。 図-10</p> <p>(4) 鉄蓋にさびが出ているもの</p> <p>(5) 鉄蓋の開閉が道路勾配の低い方向でないもの。 また、操作上危険と認められるもの。 図-11</p> <p>(6) 鉄蓋の高さ調整コンクリート ア モルタル仕上げ面が粗雑なもの。 イ 密着していないもの。 ウ 200mm以上あるもの。</p>	 <p style="text-align: center;">図-10</p>  <p style="text-align: center;">図-11</p>

工 種	手直し指示対象	主な手直し事項の略図
8 添架工及び上越工	<p>(1) 取付部の防護コンクリートの状態 ア 通行に支障があるもの。 イ 損傷、クラック等があるもの。 ウ 仕上げ面が粗雑なもの。</p> <p>(2) 空気弁取付状態 ア ねじ込みが不十分なもの。 イ 垂直性が欠けているもの。</p> <p>(3) 塗装面に刷毛むら、塗りもれ及び汚れ等があるもの。</p> <p>(4) 橋梁部材に管の上部が密着しているもの。</p> <p>(5) 吊り金物に遊びがあるもの。</p> <p>(6) 受け金物及び吊り金物が橋梁部と密着していないもの。</p>	

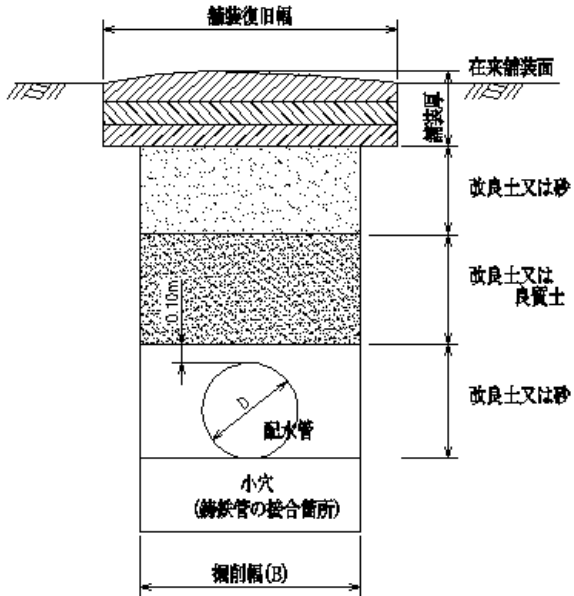
工 種	手直し指示対象	主な手直し事項の略図
9 鋼管塗装工	<ul style="list-style-type: none"> (1) 塗膜が密着していないもの。 (2) 塗膜の塗り厚さに不足があるもの。 (3) ピンホールがあるもの。 (4) 塗装面にふくれ、へこみ、しわ、たれ及び突起物等があるもの。 (5) 異物の巻込みがあるもの。 (6) 傷があるもの。 (7) 清掃がされていないもの。 	

工 種	手直し指示対象	主な手直し事項の略図
10 内面継手工	<p>(1) セメントモルタルが密着していないもの。</p> <p>(2) モルタルの硬化が不良なもの。</p> <p>(3) 表面仕上げ ア ボルトの一部が、出ているもの。 イ 平滑性を欠いているもの。 ウ 異物の巻込みがあるもの。 エ 傷があるもの。</p> <p>(4) 留金物のボルトの一部が緩いもの。 図-12</p> <p>(5) 接合部の溝が清掃されていないもの。(特に下部側) 図-13</p>	 <p>上</p> <p>留め金具</p> <p>ボルト</p> <p>下</p> <p>図-12</p>  <p>割輪</p> <p>溝</p> <p>ボルト</p> <p>継ぎ棒</p> <p>ゴム輪</p> <p>てん充モルタル</p> <p>図-13</p>

工種	手直し指示対象	主な手直し事項の略図
11 推進工事	<p>(1) シーリング材の充てんが不十分で地下水及び細砂等が流入しているもの。</p> <p>(2) さや管継手部のモルタル充てん状態 ア 充てんが過不足であるもの。 イ 仕上げが粗雑なもの。</p> <p>(3) 清掃が十分されていないもの。</p>	

工 種	手直し指示対象	主な手直し事項の略図
12 シールド工事	<ul style="list-style-type: none"> (1) セグメントリング間のボルトの締め付けが緩いもの。 (2) セグメントのリブが変形しているもの 図-14 (3) グラウト注入孔の埋金がないもの。 (4) シーリングが不十分で漏水しているもの。 	 <p style="text-align: center;">図-14</p>

工 種	手直し指示対象	主な手直し事項の略図
13 舗装工	<p>(1) 復旧舗装面が在来舗装面に比べ、段差又はすき間のあるもの。</p> <p>ア 段差</p> <p>① 在来舗装面より低いもの。 図-15</p> <p>② 在来舗装面より高いもので、次の状態のもの。</p> <p> a すり付け不十分なもの。 図-16</p> <p> b 車両通行のときバウンドを与えるもの。 図-17</p> <p>イ すき間</p> <p>① ヘアークラック程度以上のもの。</p> <p>(2) 砂利道等で転圧不足のもの。</p> <p>(3) 路床及び路盤の施工が良くないもの。</p> <p>(4) 歩道切り下げ部分で在来ブロック等と均一に敷き均していないもの。</p> <p>(5) ブロック舗装で目地に砂が十分に充てんされていないもの。</p> <p>(6) ブロック舗装の張り立てが粗雑なもの。</p> <p>(7) カッター跡が補修されていないもの。</p> <p>(8) コア採取跡が補修されていないもの。</p> <p>(9) その他</p> <p> ア 街きよ、側溝、境界石及びその他既設物を損傷しているもの。</p> <p> イ 街きよ、側溝、境界石及びその他既設物を汚染しているもの。</p> <p> ウ 区画線、道路標示及び道路標識等を復元していないもの。</p> <p> エ 清掃及び跡片付けが不十分でないもの。</p>	<p>舗装復旧幅</p> <p>在来舗装面</p> <p>舗装厚</p> <p>改良土又は砂</p> <p>改良土又は良質土</p> <p>改良土又は砂</p> <p>配水管</p> <p>小穴 (铸铁管の接合箇所)</p> <p>掘削幅(B)</p> <p>図-15</p> <p>舗装復旧幅</p> <p>在来舗装面</p> <p>舗装厚</p> <p>改良土又は砂</p> <p>改良土又は良質土</p> <p>改良土又は砂</p> <p>配水管</p> <p>小穴 (铸铁管の接合箇所)</p> <p>掘削幅(B)</p> <p>図-16</p>

工種	手直し指示対象	主な手直し事項の略図
		 <p>The diagram illustrates a cross-section of a pipe repair. At the top, a hatched area represents the '舗装復旧幅' (paving restoration width). Below this is the '在来舗装面' (existing pavement surface). A vertical dimension '0.10m' is shown for the top layer of '改良土又は砂' (improved soil or sand). Below this is another layer of '改良土又は良質土' (improved soil or good quality soil). A '配水管' (water pipe) with diameter 'D' is shown within a '小穴 (鉄管の接合箇所)' (small hole for pipe joint). The bottom layer is '改良土又は砂' (improved soil or sand). The '掘削幅(B)' (excavation width B) is indicated at the base.</p> <p style="text-align: center;">図-17</p>